

HistoCore NANOCUT R

轮转式切片机

使用说明书

中文版

订单号: 14 0524 89102 - 修订版 C

本手册务必与仪器放在一起，
使用仪器前请仔细阅读。

CE



产品名称：轮转式切片机 产品型号：HistoCore NANOCUT R 生产日期：见标签

备案人名称：徕卡显微系统（上海）有限公司

备案人住所：中国（上海）自由贸易试验区金藏路 258 号 1 号楼、5 号楼 301 室

联系方式：021-58994990

生产企业名称：徕卡显微系统（上海）有限公司

生产企业住所：中国（上海）自由贸易试验区金藏路 258 号 1 号楼、5 号楼 301 室

生产地址：中国（上海）自由贸易试验区金藏路 258 号 1 号楼、5 号楼 301 室

联系方式：021-58994990

生产备案凭证编号：沪浦食药监械生产备 20010623 号

医疗器械备案凭证编号：沪浦械备 20180129 号

产品技术要求编号：沪浦械备 20180129 号

售后服务提供商名称：徕卡显微系统（上海）贸易有限公司

售后服务提供商地址：中国（上海）自由贸易试验区富特北路 127 号 3 楼 C 部位

售后服务提供商电话：021-80316300

售后服务提供商传真：021-80316298

本手册中所包含的信息、数据资料、注意事项和价值评判，只代表我们目前通过全面研究该领域所掌握的科学知识和先进技术。

我们没有义务根据最新技术发展定期更新本手册，也没有义务为客户提供本手册的副本或更新资料等。

根据每个个案所适用的国家法律体系的规定，对于本手册所含的错误描述、图表和技术插图等，我们不承担任何责任。需要特别指出的是，对于因遵从本手册的陈述或其它信息所造成的任何直接或间接经济损失或损害，我们概不承担责任。

陈述、图画、插图和其他关于当前使用说明书的内容或技术细节的信息不视为我们产品的保证特征。

保证特征仅由我们和我们的客户之间达成的合同条款确定。

徕卡公司保留在不另行通知的情况下更改技术规格和制造工艺的权利。只有这样，才有可能不断提高我们的产品采用的技术和制造技艺。

本文档受著作权法保护。本文件的所有版权属于徕卡显微系统(上海)有限公司。

以印刷、影印、缩影、网络摄像或其他方法(包括任何电子系统和媒介)复制本文档的文本和插图(或其任何部分)需要事先征得徕卡显微系统(上海)有限公司明确书面许可。

欲知仪器序列号和制造年份，请参阅仪器背面的铭牌。



徕卡显微系统(上海)有限公司
中国(上海)自由贸易试验区金藏路258号
1号楼、5号楼301室
邮编: 201206

电话: 021-58994990
传真: 021-58995798
网址: www.LeicaBiosystems.com

目录

1. 重要信息	7
1.1 文本中的符号及其含义	7
1.2 仪器型号	9
1.3 指定用途	9
1.4 人员资质	9
2. 安全	10
2.1 安全注意事项	10
2.2 警告	10
2.2.1 仪器上的标志	11
2.2.2 搬运和安装	11
2.2.3 操作仪器	13
2.2.4 清洁和维护	20
2.3 防护装置	21
2.3.1 紧急停止功能	21
2.3.2 手轮锁(仅用于手动操作)	22
2.3.3 刀架护刀器	23
3. 仪器组件和规格	25
3.1 概述——仪器组件	25
3.2 仪器规格	26
3.3 技术参数	28
4. 安装仪器	31
4.1 安装地要求	31
4.2 标准配置以及装箱清单	31
4.3 拆箱和安装	33
4.4 安装手轮	35
4.5 电气连接	36
4.5.1 检查电压	36
4.5.2 连接主电源	37
4.5.3 连接接头	37
4.5.4 连接脚踏开关(选配件)	38
4.5.5 连接控制面板	38
4.6 开启仪器	39
5. 操作	41
5.1 操作元件及其功能	41
5.1.1 仪器控制面板	41
5.1.2 独立控制面板	42
5.1.3 显示和控制元件	44
5.1.4 带微调定位功能的样品夹固定器	57

5.1.5	微调力平衡	58
5.2	GD型刀架	60
5.3	插入EM样品夹固定器	61
5.4	夹紧样品	62
5.5	夹紧刀	63
5.6	样品修片	64
5.6.1	在手动操作模式下修片	64
5.6.2	在电动操作模式下修片	64
5.7	切片	65
5.8	更换样品或中断切片	68
5.9	完成日常操作	69
6.	选配件	71
6.1	安装样品夹固定器	71
6.1.1	不带定位系统的固定器	71
6.1.2	带定位功能的样品夹固定器	72
6.1.3	带微调定位功能的样品夹固定器	72
6.1.4	快装系统	73
6.2	样品夹	73
6.2.1	标准样品夹	74
6.2.2	V型样品夹	75
6.2.3	1型片状样品夹	75
6.2.4	通用样品夹	76
6.2.5	超大型样品夹	78
6.2.6	圆形样品夹	78
6.3	刀架底座和刀架	79
6.3.1	刀架底座, 无侧向移动功能	80
6.3.2	E-TC型刀架	80
6.3.3	E型二合一刀架	81
6.3.4	E型刀架(带水槽), 适用于窄型刀片	86
6.3.5	N/NZ型刀架	87
6.4	切片废物槽	89
6.5	背光照明	89
6.6	顶部储物盘	90
6.7	通用显微镜支架	90
6.8	LED照明放大镜	93
6.9	其他配件	95
6.10	订购信息	107

目录

7.	故障处理	110
7.1	错误代码.....	110
7.2	可能故障.....	111
7.3	仪器故障.....	113
7.4	E型二合一刀架有故障.....	115
7.4.1	更换压板.....	115
7.4.2	将基体安装到拱形体上.....	116
7.5	底板上的夹具夹持系统的设置.....	116
8.	清洁和维护	117
8.1	清洁仪器.....	117
8.2	维护.....	120
8.2.1	更换保险丝.....	120
8.3	维护说明.....	121
8.4	仪器润滑.....	122
9.	保修和服务	124
9.1	保修.....	124
9.2	服务信息.....	124
9.3	停用和处置.....	124
10.	消毒证明书	125
11.	关于有毒有害物质的信息	126

1. 重要信息

1.1 文本中的符号及其含义



危险：
指示紧急的危险状况，如若不避免，将导致死亡或重伤。



警告：
如果不避免该危险，可能导致死亡或重伤。



小心：
指示潜在的危险状况，如若不避免，可能导致死亡或重伤。



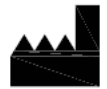
备注：
指示可能造成财产损失的状况，如若不避免，可能导致机器或临近物品损坏。



提示：
给出简化工作流程的提示。



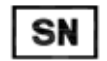
编号插图的项目号。
红色数字指的是插图中的项目号。



制造商



订单号



序列号



制造日期



遵守使用说明书。



注意，有关警告信息，请参见使用说明书。



本产品符合欧盟指令的要求。



按照德国电气和电子设备法案 (ElektroG) 第7章规定用于标记电气和电子设备的符号。ElektroG 是关于电气和电子设备进入流通、回收和环保处理的法律。

1 重要信息



中国 RoHS 指令的环境保护标志。符号中的数字是指产品“环保使用”的年限。如果受限物质超过在中国受限物质允许使用的最大限制值，则使用此符号。



交流电符号



保护接地端子



电源接通



电源断开



包装内的物品易碎，搬运时必须要小心。



必须将包装箱存放在干燥环境中。

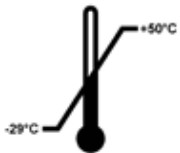


最多堆放 3 层



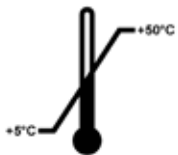
此面向上。

Transport temperature range:



指示运输包装所允许的温度范围。
最低为 -29°C
最高为 $+50^{\circ}\text{C}$

Storage temperature range:



指示存储包装所允许的温度范围。
最低为 $+5^{\circ}\text{C}$
最高为 $+50^{\circ}\text{C}$



指示储运包装所允许的湿度范围。
范围。
最低相对湿度为 10%
最高相对湿度为 85%



在 Shockwatch 系统中有个测震点，可以红色色调图显示超过指定强度的冲击或撞击。超过规定的加速 (g 值) 将导致指示管改变颜色。



Tip-n-Tell 防斜指示器用于监视是否根据您的要求竖直运输和存储货物。当倾斜角度达到 60° 或更大时，蓝色的石英沙流入箭头形状的指示窗，并永久粘在视窗内。如果货物搬运不当，可以立即检测到，并能明确检验。



指示物品可按照当地法律法规的要求进行回收处理。

1.2 仪器型号

本使用说明书中提供的全部信息仅适用于封面所示的仪器型号。标识仪器序列号的铭牌位于仪器后侧。

1.3 指定用途

HistoCore NANOCUT R 是一种全自动电动式旋转切片机，带有一个单独的控制面板，专门用于在研究和工业应用中创建生物样品或材料样品的薄切片，例如用于显微分析。只要是适合电动或手动切片的软/硬样品，均可使用该仪器。



警告

除指定用途以外的任何其他用途。

严重的人身伤害和/或样品损坏。

- 请遵守使用说明书中所述的指定用途。其他任何方式的使用都被视作使用不当！

1.4 人员资质

- 只有经过培训的实验室人员才能操作 HistoCore NANOCUT R。
- 所有被指派操作这一仪器的实验室人员必须仔细阅读本使用说明书，必须熟悉仪器所有技术特点后才能进行操作。

2. 安全

2.1 安全注意事项

本使用说明书包含与操作安全和设备维护有关的重要信息。

本使用说明书是产品的一个重要部分，在启动和使用仪器之前必须仔细阅读，并始终保存在仪器附近。

本仪器是按照电气测量、控制、调节和实验室设备的安全规定制造和测试的。

为保持这一条件和确保安全操作，用户必须遵守本使用说明书中的所有安全注意事项和警告。

必须始终遵守本章所述的安全及注意事项。

即使您已经熟悉其他徕卡产品的操作与使用，也请务必阅读这些说明。

本使用说明书必须按照操作员所在国家现行事故防范和环境安全法规进行适当增补。



警告

制造商提供的防护装置或安全附件被拆除或改装。

严重的人身伤害和/或财产损失，包括损坏样品。

- 切勿拆除或改装仪器或附件的任何防护装置。只有徕卡认证的维修人员才能修理仪器和处置仪器内部组件。
- 在使用该仪器之前，必须确保所有的防护装置和安全附件都安装到位，并能正常起到保护作用。



提示

现行欧盟标准符合证书可通过互联网查找：

<http://www.LeicaBiosystems.com>

在操作仪器之前，需先对电磁环境进行评估。不得靠近强电磁辐射源(例如未采取屏蔽的人工射频源)使用该仪器，因为这样会干扰设备的正常工作。

在中国区销售时，本产品符合电磁兼容标准 GB/T18268.1 测量、控制和实验室用的电设备电磁兼容性要求 第1部分：通用要求，和 GB/T18268.26 测量、控制和实验室用的电设备电磁兼容性要求 第26部分：特殊要求 体外诊断 (IVD) 医疗设备的要求。

2.2 警告

制造商在本仪器上安装的防护装置仅仅构成了事故防范的基础。安全操作仪器是仪器所属单位以及负责操作、保养或清洁仪器的指定人员的首要责任。

为确保仪器的顺利操作，一定要遵守以下使用说明和警告。

2.2.1 仪器上的标志



警告

不遵循仪器上相应标志和警告三角的正确操作说明 (本使用说明书中作有规定)。

严重的人身伤害和/或仪器、附件或样品损坏。

- 操作或更换标记的零部件时，请注意仪器上的标记，并严格遵守本使用说明书中所述的操作指示。

2.2.2 搬运和安装



警告

附件/仪器在拆箱时掉落包装箱外。

严重的人身伤害和/或财产损失。

- 请小心拆除仪器包装。
- 打开包装后，仪器搬运必须保持直立。
- 请全面遵守附在包装箱外的拆箱说明或使用说明书中的操作描述。



警告

仪器抬举不当。

严重的人身伤害和/或财产损失。

- 抬举仪器时，只能按照使用说明书和拆箱说明中指出的提起位置操作 (位于前部的底板和位于后部的仪器下方)。
- 切勿抓住手轮柄或样本头抬起仪器。
- 在搬运仪器前始终要先拆下切片废物槽。



警告

搬动仪器不小心。

手和/或手指有被仪器和工作台挤压而严重受伤的危险。

- 搬动仪器时，只能按照使用说明书和拆箱说明中指出的提起位置搬运 (位于前部的底板和位于后部的仪器下方)。
- 千万注意不要让手位于仪器和工作台面之间。



警告

仪器未安全放置 —— 四只支脚未放置在合适的实验台上。

严重的人身伤害和/或财产损失。

- 只能将仪器放置在稳定无振动的实验台上，台面应平整、水平。地面尽可能无振动。
- 必须确保四个支脚都完全位于实验台上。
- 如果仪器有可能被其他人搬动过 (如为了进行维护)，必须反复检查放置位置是否正确。



警告

温度骤变和高湿度环境会导致仪器内部出现冷凝。

仪器损坏。

- 必须确保满足储存和操作的适当气候条件。参见技术参数章节 (→ 第 28 页 – 3.3 技术参数)。
- 送达目的地后，请至少等待 2 小时再开启仪器，以便仪器适应环境温度！



警告

刀架从仪器上掉落。

严重的人身伤害和/或财产损失。

- 如果刀架未固定，如在安装或清洁期间，必须小心不要让刀架掉落。
- 尽可能固定刀架，避免掉落。
- 安装和维护时，从刀架底座上拆下刀架，以免意外掉落。



警告

切片废物槽在拆下后掉落。

人身伤害。

- 小心地拆卸切片废物槽，将其放到安全位置。



警告

机油溅出，未立即进行清理。

严重人身伤害，例如滑倒时接触仪器刀/刀片等危险部件。

- 切勿让机油溅出。
- 如果机油溅出，应立即彻底清洁。



警告

石蜡废料掉落在地上，未清理。

严重人身伤害，如由于滑倒或绊倒而触碰到刀/刀片被割伤。

- 必须在石蜡废料扩散、打滑和造成危险之前进行清理。
- 穿上合适的鞋子。



警告

在电压选择开关上选择的主电源电压不正确。

仪器损坏，样品处理延迟。

- 在插接仪器电源之前，请确保选择适合的主电源电压。
- 如要更改电压选择开关设置，仪器必须从电源断开。

**警告**

将仪器连接到未接地的插座上，或使用拖线板。

有电击危险可能导致人身伤害或延迟诊断。

- 仪器必须连接至接地插座。
- 不得使用拖线板。

**小心**

附件/组件在运输过程中松动/损坏。

财产损失或延迟诊断。

- 包装上有两个指示标签：**ShockDot** 防振标签和防倾斜标签，用于指示不当运输。仪器被送来时首先要检查这两个标签。如果有一个指示标志被触发，则说明包装未按规定处理。在这种情况下，请在发货文件上进行相应的标记并检查货物是否有损坏。

2.2.3 操作仪器

**危险**

爆炸危险。

严重的人身伤亡和/或财产损失。

- 不要在有爆炸危险的室内使用仪器。

**警告**

不合格人员使用仪器。

当样品和刀架由于不正确的操作而接触，例如由于手轮解锁不当而使得样本头掉落到刀架上，会发生严重的人身伤害和样品损坏。

- 必须确保只由受过培训的合格专业实验室人员操作仪器。
- 必须确保所有按照工作需求操作仪器的实验室人员仔细阅读本使用说明书，并在开始工作之前熟悉仪器的一切特性。

**警告**

制造商提供的防护装置或安全附件被拆除或改装。

严重的人身伤害和/或财产损失，包括损坏样品。

- 切勿拆除或改装仪器或附件的任何防护装置。只有徠卡认证的维修人员才能修理仪器和处置仪器内部组件。
- 在使用该仪器之前，必须确保所有的防护装置和安全附件都安装到位，并能正常起到保护作用。



警告

未使用个人防护装备。

人身伤害。

- 在操作切片机时，必须采取个人安全预防措施。必须穿戴工作安全鞋、安全手套、口罩和护目镜。



警告

刀或刀片以不适当的方式处理和/或废弃。

由于接触锋利的刀/刀片引起的严重人身伤害。

- 处理刀和/或刀片时要极度小心。
- 在处理刀和/或刀片时，必须穿专用服装(包括防割伤手套)。
- 必须将刀和刀片放在安全的地方(如专用刀盒)并妥善处置，确保不会伤人。
- 刀无论放在何处刀刃决不能向上，千万不要去抓下落的刀。
- 在固定样品之前，一定要用护刀器盖住刀片/刀刃。



警告

在从切片机上拆下刀架时，未将刀/刀片拆下。

由于接触锋利的刀/刀片引起的严重人身伤害。

- 在将刀架从切片机上拆下之前，必须确保戴上防割伤手套拆下刀/刀片，并将刀/刀片存放在安全位置。



警告

由于不正确的工作程序，操作员抓住刀/刀片。

如果在将样品放入之前已经安装刀/刀片，可能会导致人员严重受伤。

- 在将样品装入切片机之前，请确保用护刀器盖住刀刃，并启用手轮锁定装置。当操作员想要装入样品以及插入刀片，必须在安装和夹紧刀片之前装入样品块。



警告

操作员将两把刀/刀片夹在刀架上。

由于接触锋利的刀/刀片引起严重人身伤害。

- 不要将两把刀/刀片夹在刀架上。将刀/刀片插入到刀架的中央。刀/刀片不得超过刀架的边缘。

**警告**

在刀架和刀架底座安装到仪器上之前插入刀/刀片。

由于接触锋利的刀/刀片引起严重人身伤害。

- 必须在将刀架和刀架底座都装在切片机上后，才可以插入刀/刀片。

**警告**

不切片时，刀/刀片未用合适的护刀器盖上。

严重人身伤害。

- 在操作刀/刀片或样品夹之前、在更换样品块之前以及所有工作休息期间，必须用合适的护刀器盖住刀刃。

**警告**

刀/刀片存放方式不正确。

严重人身伤害，例如由于意外掉落。

- 不使用时，必须妥善存放刀/刀片，如存放在专用刀盒中。
- 刀无论放在何处刀刃决不能向上，千万不要去抓下落的刀。

**警告**

装载、卸载切片机样品之前未使用合适的防护手套且操作方式不当。

操作员可能会发生割伤，从而导致严重后果。

- 处理切片机样品时必须带上防割伤手套。
- 在操作样品夹和更换样品之前，锁定手轮，用护刀器盖上刀刃。

**警告**

样品在回缩阶段被定向。

样品和/或刀/刀片损坏。

- 在回缩阶段，不得对样品块进行定位。否则下次切片时，样品块将按回缩值加上所选切片厚度进样。这样可能会损坏样品和刀/刀片。

**警告**

使用仪器处理易碎样品时未穿合适的防护服。

切割易碎样品时产生的碎片会造成严重的人身伤害。

- 必须穿戴合适的防护服(包括护目镜)并在切割易碎样品时极其小心。



警告

微调力平衡错误。

接触刀片会导致严重的人身伤害和样品损坏。

- 在操作仪器之前，必须反复检查微调力平衡是否设置正确。
- 如果微调设置不正确，请不要操作仪器，而要重新调整。有关详细信息，请参见章节“微调力平衡”。
- 尤其在更换样本头上的附件后，应立即微调力平衡。



警告

切片条件不充分。

样品损坏或切片质量不佳，例如切片厚度不匀、压缩、折叠或呈带状等。

- 如果发现切片结果不理想，不要继续切片。
- 确保满足所有正确切片的前提条件。详细信息参见本使用说明书的故障处理部分。
- 如果您对于切片结果不理想的故障处理没有足够的知识，请咨询具备这项知识的人员，如徠卡应用专家。



警告

逆时针旋转手轮。

人身伤害/样品损坏。

- 不要逆时针旋转手轮，这可能导致手轮锁定装置发生故障。



警告

手轮解锁，样本头掉落到刀架中。

人身伤害/样品损坏。

- 除非正在进行切片，否则手轮必须随时锁定。



警告

选择的切片速度不适合。

样品损坏。

- 始终应根据样品硬度设置切片速度。样品较硬时，应选择慢速。

**警告**

手轮制动锁杆使用不当，手轮无法制动。

严重的人身伤害/仪器损坏或样品损坏。

- 手轮制动锁杆必须位于正确的锁定位置。如果手轮制动锁杆移动超过这个点，可能无法锁紧手轮。

**警告**

手轮手柄未居中，而电动切片模式已启动。

严重的人身伤害和/或财产损失。

- 在启动电动切片模式之前，应始终确保已将手轮手柄居中。

**警告**

进行快速手动修片时，手轮释放后手指放在样品和刀/刀片之间。

在手轮解锁后，操作员由于手轮转动而发生割伤。

- 在修片和切片过程中，切勿将手指放到样品和刀/刀片之间。

**警告**

软件崩溃后，紧急停止功能不起作用。

样品损坏。

- 尝试重启仪器。
- 如果重启失败，请拔下电源线，并联系徠卡服务代表。

**警告**

软件卡滞时修复不当。

样品损坏和/或诊断延迟。

- 如果出现软件卡滞，请按照“故障处理”和“操作”章节中的说明进行处理。
- 如果仪器不能立即重新投入使用，请确保以适当的方式保存样品，以免损坏。
- 必要时请联系徠卡客户服务代表。

**警告**

误解 M-STOP (紧急停止) 区中黄色 LED 的含义。

严重的人身伤害和/或财产损失。

- 只有在完全理解 3 种 LED 指示的含义后才能操作仪器。指示灯熄灭：仪器准备就绪，可使用 (制动未接合)；指示灯闪烁：制动已接合，但机械锁定系统被禁用；指示灯常亮：机械锁定系统启用。
- 仅当手轮锁定装置处于 12 点钟位置时，手轮才能安全锁定。

2 安全



小心

刀架侧向移动后，样品未回缩，也未重新修片。

样品损坏。

- 每次横向移位刀架后，回缩样本头并重修样品块。



小心

安装手轮时，滑键丢失。

仪器无法使用，可能导致诊断延误。

- 在安装手轮之前，检查滑键，确保其位于手轮杆中。



小心

在设置记忆位置后，手动移动刀架和/或样本头。

样品损坏。

- 不要移动刀架、刀架底座和/或样本头，不要在未重新调整记忆位置的情况下重新调整定位。



小心

使用电动粗修完成修片后，用户未切换到切片模式。

样品损坏或仪器意外运行。

- 使用电动粗修完成修片后，切记切换至切片模式。
- 在开始切片之前，必须确保已选择了适当的切片厚度。



小心

在电动切片期间操作手轮锁定装置。

仪器故障且诊断延迟。

- 切勿在电动切片期间操作手轮锁定装置。
- 要停止电动切片，可使用 **RUN/STOP** (运行/停止) 按钮、**ENABLE** (启用) 按钮或独立控制面板上的 **BRAKE** (制动) 按钮。



小心

在快速一键回退或移动到记忆位置的过程中旋转手轮或按下独立控制面板/仪器控制面板上的按钮。

样品损坏。

- 在快速一键回退或移动到记忆位置的过程中，不要触碰手轮或按下独立控制面板/仪器控制面板上的按钮。

**小心**

设置的记忆位置距离刀/刀片太近。

样品损坏。

- 确保在设置记忆位置时，样品不要触碰到刀/刀片的刀刃。设置记忆位置时，如果刀刃碰到样品，或刀刃位置距离样品表面太近，应稍微向后移动样本头。
- 不得使用同一个记忆位置装入不同厚度的样品。

**小心**

仪器关闭后或电源故障后记忆位置复位失败。

样品损坏。

- 仪器关闭或发生电源故障时，之前存储的记忆位置数据会被擦除。仪器通电后重新设置记忆位置。

**小心**

使用电子制动器锁定手轮。

人身伤害/样品损坏。

- 电子制动器是一种不能作为安全锁的制动装置。仅当手轮锁定装置处于12点钟位置时，手轮才能安全锁定。

**小心**

使用0.25um半薄切片切割石蜡块。

切割不完全或盖板断裂可能会导致样品损坏。

- 不得使用0.25um半薄切片切割石蜡块。

**备注**

由于将腐蚀性/强酸性/强碱性试剂或溶剂(如含酸的脱钙液、含碱的氢氧化铵等)用于仪器或附件，附件和组件受到腐蚀。

附件会发生故障。

- 避免腐蚀性/强酸性/强碱性试剂或溶剂滴落到仪器表面或附件上。
- 如果有此类试剂或溶剂滴落到仪器表面或附件上，应尽快擦掉残留物并晾干附件。
- 如果频繁使用此类试剂或溶剂，必要时每天彻底清洁刀架、通用样品夹(UCC)和其他附件。

2.2.4 清洁和维护



警告

未拔下电源插头就清洁仪器。

电击会导致人身伤害。

- 每次清洁仪器之前，请关闭仪器，并拔下电源插头。



警告

液体进入仪器内部。

仪器/人员严重受损/受伤。

- 确保操作和维护过程中液体不会进入仪器内部。在清洁垫上喷些适用的溶剂或清洁剂，不要直接喷在仪器上，以免液体流入。如果液体流入仪器内部，请联系徠卡服务部。



警告

在清洁过程中擦拭刀的方向不正确。

严重人身伤害。

- 始终要从刀背向刀刃擦拭刀具。



警告

在清洁刀架过程中，从干燥箱 (65°C) 中取出部件。

烫伤危险。

- 从干燥箱 (65°C) 中取出部件时要带上隔热手套。



警告

更换保险丝时未关闭仪器，未拔下电源插头。

电击会导致人身伤害。

- 更换保险丝前，使用电源开关关闭仪器并拔下电源插头！



小心

使用错误的保险丝，与使用说明书中技术参数章节中定义的规格不一致。

由于使用错误的保险丝，仪器不工作而延迟诊断。

- 只能使用说明书中技术参数章节所定义的保险丝规格。

**小心**

使用不正确的溶剂或清洁剂或锐利/坚硬的工具清洁仪器或附件。
可能发生仪器故障或延误诊断。

- 请勿使用任何含丙酮或二甲苯的溶剂清洁仪器。
- 使用清洁剂时，请遵循制造商的安全说明和实验室安全规则。
- 切勿使用尖锐或坚硬的工具刮伤仪器表面。
- 切勿将附件浸泡在溶剂或水中。
- 使用含酒精的溶液或丙酮清洁钢刀。
- 请勿使用含有酒精的二甲苯或清洁液 (例如玻璃清洁剂) 清洁和去除石蜡。

**小心**

在清洗过程中，刀架部件混在一起。
切片质量不佳。

- 不要在清洁过程中混合刀架。

2.3 防护装置**警告**

制造商提供的防护装置或安全附件被拆除或改装。

严重的人身伤害和/或财产损失，包括损坏样品。

- 切勿拆除或改装仪器或附件的任何防护装置。只有徕卡认证的维修人员才能修理仪器和处置仪器内部组件。
- 在使用该仪器之前，必须确保所有的防护装置和安全附件都安装到位，并能正常起到保护作用。

2.3.1 紧急停止功能

图 1

紧急停止功能通过切片机前侧左上方的红色紧急停止开关 (→"图 1-1") 启动。按下紧急停止开关后，切片电机立即停止。仪器控制面板中 E-STOP (紧急停止) 区的红色 LED (→"图 1-2") 亮起，指示已启动紧急停止功能。要关闭该功能，沿箭头方向转动紧急停止开关。

2.3.2 手轮锁 (仅用于手动操作)

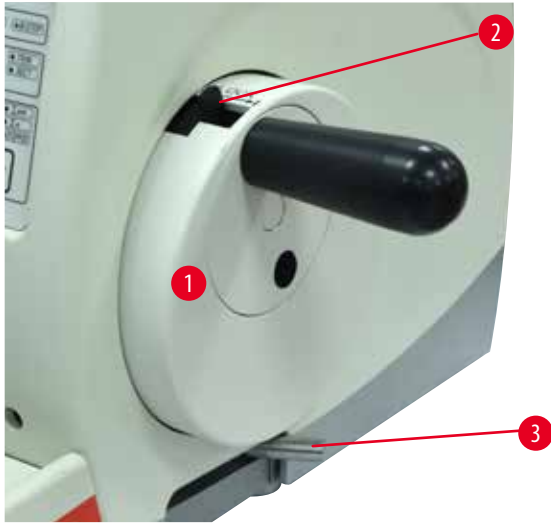


图 2

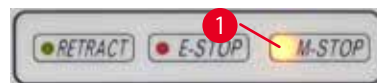


图 3

有两种方式可以锁定手轮 (→"图 2-1"):

- 使用手轮顶部的手轮锁定装置 (→"图 2-2") 可将手轮锁定在 12 点钟位置。
 - 如要锁定手轮, 向外按压手轮锁定装置 (→"图 2-2") 并顺时针缓慢旋转手轮, 直到它准确地锁定在 12 点钟位置。M-STOP (紧急停止) 区的黄色 LED (→"图 3-1") 亮起。
 - 如要解锁手轮, 向内推动手轮锁定装置 (→"图 2-2")。



小心

在电动切片期间操作手轮锁定装置。

仪器故障且诊断延迟。

- 切勿在电动切片期间操作手轮锁定装置。
- 要停止电动切片, 可使用 RUN/STOP (运行/停止) 按钮、ENABLE (启用) 按钮或者独立控制面板上的 BRAKE (制动) 按钮 (→第 50 页 - 启动和停止电动切片)。

- 使用切片仪底板右侧的手轮制动锁杆 (→"图 2-3"), 手轮可以锁定在任何位置。
 - 如要制动手轮, 用力向前将手轮制动锁杆拉到底。



警告

手轮制动锁杆使用不当, 手轮无法制动。

严重的人身伤害/仪器损坏或样品损坏。

- 手轮制动锁杆必须位于正确的锁定位置。如果手轮制动锁杆移动超过这个点, 可能无法锁紧手轮。

- 如要解锁手轮, 将手轮制动锁杆 (→"图 2-3") 推回原位。如果手轮制动锁杆未完全锁定, 黄色 LED (→"图 3-1") (M-STOP (紧急停止) 区) 闪烁。必须将手轮制动锁杆 (→"图 2-3") 向前完全拉到底, 手轮制动才能发挥作用。



警告

误解 M-STOP (紧急停止) 区中黄色 LED 的含义。

严重的人身伤害和/或财产损失。

- 只有在完全理解 3 种 LED 指示的含义后才能操作仪器。指示灯熄灭：仪器准备就绪，可使用（制动未接合）；指示灯闪烁：制动已接合，但机械锁定系统被禁用；指示灯常亮：机械锁定系统启用。
- 仅当手轮锁定装置 (→"图 2-2") 处于 12 点钟位置时，手轮才能安全锁定。

手柄居中

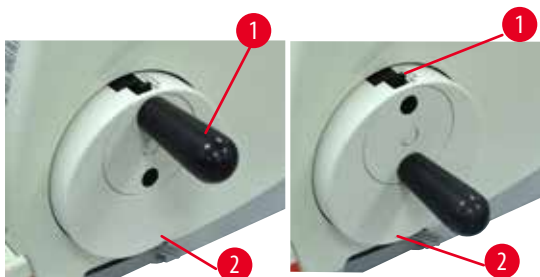


图 4

出于安全原因，在电动切片模式中手轮手柄必须始终位于中心位置。

- 启动手轮锁定装置。
- 如要使手轮居中，向外轻轻拉动手柄 (→"图 4-1")，并将其转入手轮中央 (→"图 4-2")。
- 松开手柄，随后将固定在手轮中央。

2.3.3 刀架护刀器

每个刀架安装了牢固的护刀器 (→"图 5-1") (→"图 6-1") (→"图 7-1") (→"图 8-1")。这样在每个刀或刀片位置都可以盖住刀刃全长。

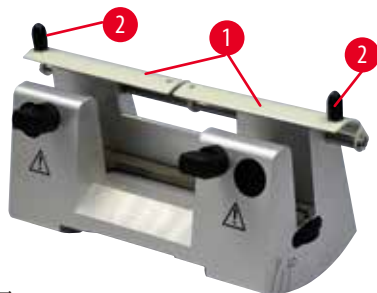


图 5

N 型刀架

N 型刀架的护刀器 (→"图 5-1") 可通过两个手柄 (→"图 5-2") 轻松定位。如要盖住刀刃，请将护刀器的两条盖板推向中央。

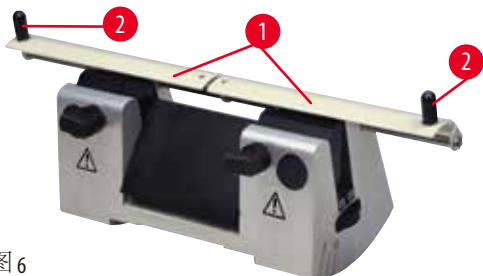


图 6

NZ 型刀架

NZ 型刀架的护刀器 (→"图 6-1") 可通过两个手柄 (→"图 6-2") 轻松定位。如要盖住刀刃，请将护刀器的两条盖板推向中央。



图7

E-TC 型刀架

E-TC 型刀架上的护刀器由折叠式手柄(→"图 7-1")构成。如要盖住刀刃，将护刀器手柄向上翻。

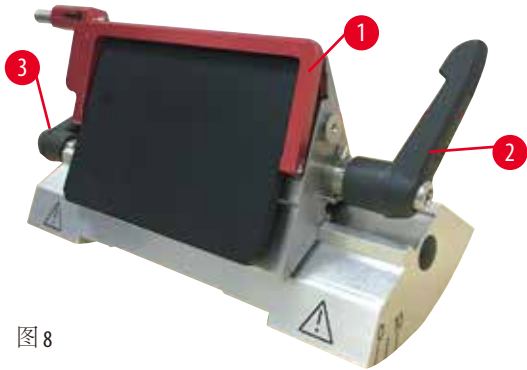


图8

E 型二合一刀架，用于宽型和窄型刀片

E 型二合一刀架上的护刀器由红色折叠式手柄(→"图 8-1")构成。如要盖住刀刃，如(→"图 8")所示，将护刀器手柄向上翻。



提示

E 型二合一刀架上的锁杆不能互换使用。两个锁杆(→"图 8-2")(→"图 8-3")必须锁紧并始终位于图示位置，否则会导致刀架零件的分离从而发生故障。刀片锁杆(→"图 8-2")位于右侧，侧向移动锁杆(→"图 8-3")位于左侧。

3. 仪器组件和规格

3.1 概述 —— 仪器组件

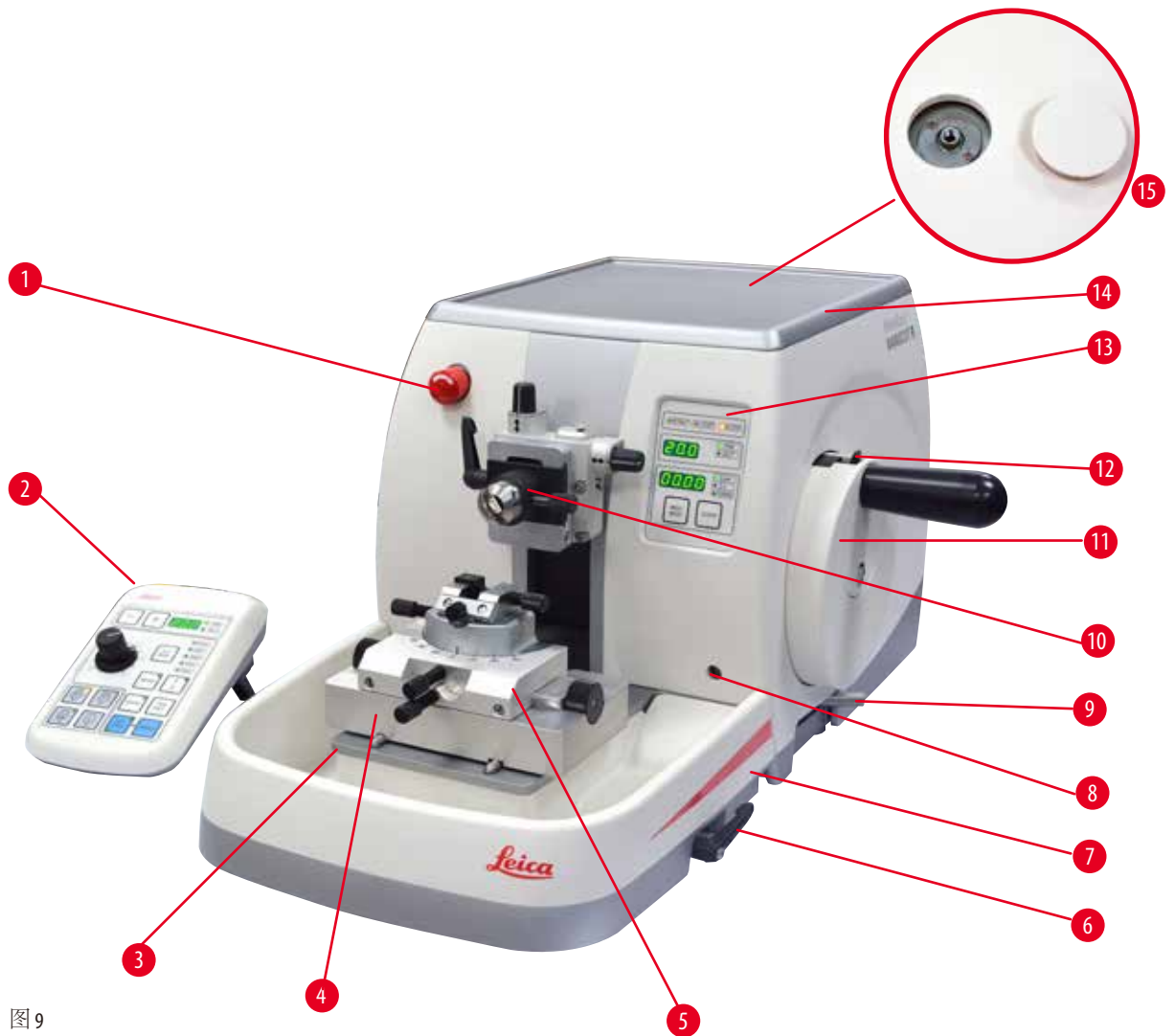


图9

- | | |
|-----------|--------------------|
| 1 紧急停止开关 | 8 背光照明插座 |
| 2 独立控制面板 | 9 手轮制动锁杆 |
| 3 切片机底座 | 10 带定位装置和EM样品夹的样本头 |
| 4 GD型刀架底座 | 11 手轮 |
| 5 GD型刀架 | 12 手轮锁定装置 |
| 6 刀架底座锁杆 | 13 仪器控制面板 |
| 7 标准废物槽 | 14 顶部储物盘 |
| | 15 显微镜安装孔 |

后视图

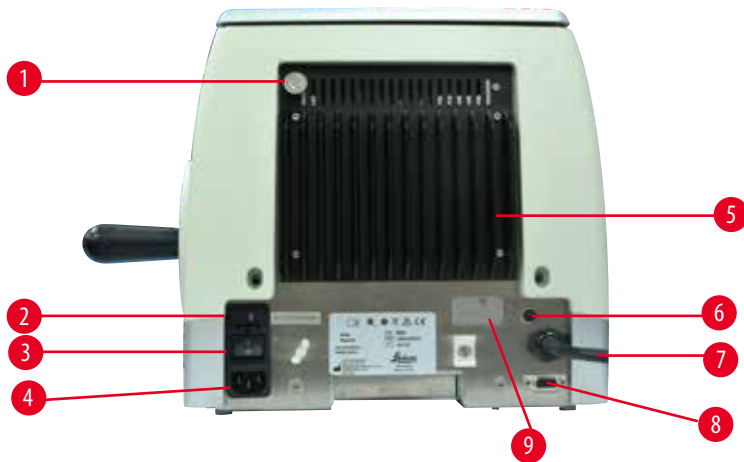


图 10

- | | |
|---------------|------------------|
| 1 磁铁 | 5 散热器 |
| 2 带保险丝的电压选择开关 | 6 电机保护保险丝 |
| 3 主开关 | 7 控制面板的连接电缆 |
| 4 主电源 | 8 脚踏开关或脚踏开关插口接线孔 |
| | 9 维修接头 |

3.2 仪器规格

全电动轮转式切片机 HistoCore NANOCUT R 主要设计用于电动切片，尤其优化用于半薄 ($0.25\mu\text{m}$) 切片应用以及要求稳定慢速切片的精细样品。精确的样本头停止位置允许对切片表面拍照，用于 3D 重构。带切片电机的主机、独立控制面板、可编程回缩功能 (带开关选择)、大容量切片废物槽和顶部储物盘，不带样品定位或其他附件。230 V AC, 50 Hz。

- 全电动轮转式切片机，带低维护无后冲精确切片进样系统，带步进电机。
- 水平进样、垂直冲程机构以交叉滚轮轴承为基础。
- 特制主轴允许用于半薄切片 (0.25 和 $0.5\mu\text{m}$) 的准确样品进料。
- HistoCore NANOCUT R 主要设计用于电动切片，但同样适用于手工切片。
- 平稳运行的手轮可实现两种手动切片模式：半刀模式和传统手工切片 (全手轮旋转和 4 个电动切片模式)：单次、连续、步进和编程模式。
- 在电动切片模式中，切片速度可进行微调。
- 在电动操作时，安全手轮的人体工学手柄可以居中。
- 切片机前部的紧急停止按钮或选配脚踏开关的紧急停止功能将在出现紧急情况时立即中断电动切片。
- 两个独立的手轮锁定系统，加上一个电动后的电动制动器，确保手轮安全锁定。

- 用户可调的独特力平衡系统，带有弹簧力补偿，可提供两大优势：
 1. 可根据样品/样品夹重量灵活地调整弹簧力，消除了样本头掉入刀中的风险。
 2. 手轮中无需放置配重块。
- 所有重要控件均位于一个可调倾斜度的用户友好型独立控制面板上，可实现人机工学操作。
- 可独立地选择和设置修片和切片的切片厚度设置。
- 针对样品尺寸有独立可调的切片范围(切片窗口)。
- 仪器正面指示重要的操作信息：
 1. 修片或切片厚度；
 2. 样品回缩(回缩)；
 3. 紧急停止(E-stop)；
 4. 手轮/样本头锁定功能(锁定)；
 5. 带复位功能的切片计数和切片总厚度；
 6. 样本头停止位置(上、下或3D)。
- 用于手动切片模式的带开关功能可编程样品回缩系统。
- 在电动切片模式下自动调节样品回缩——速度独立。
- 控制面板上的独特半刀模式功能，用于快速修片。手轮可前后短距离调整，无需禁用回缩。每次旋转变动都会被电子设备检测到，并自动将其转换成样品的前进或回缩移动，无需影响切片的色带。
- 3个可选样本头停止位置的选择：
 1. 高位
 2. 低位
 3. 精确3D位置，允许对切片表面拍照
- 使用控制面板上的粗进按钮，在连续进样或步进进样模式下，在每个方向上以两种速度(150 $\mu\text{m/s}$ 或 400 $\mu\text{m/s}$)进行样品头电动水平移动。
- 视觉/声音信号显示剩余进样和前、后行程限制。
- 高效、快速的样品更换
 1. 通过使用用户可编程的记忆位置。
 2. 样本头从前向后快速一键回退功能在 26 +/- 4 秒内完成。
- 顶部表面区域大，可放置需要平整表面的样品。
- 大容量磁吸式标准废物槽。
- 可拆卸式顶部储物盘可存放切片工具，防止物品掉落。

3 仪器组件和规格

3.3 技术参数

常规	
额定电源电压	230 V AC
额定频率	50 Hz
最大功率消耗	100 VA
保护等级 (依照 IEC-1010、UL 3101、EN 61010)	I
电源保险丝	2 x T 3.15 AL, 250 V
污染等级 (依照 IEC-1010、UL 3101、EN 61010)	2
过电压类别 (依照 IEC-1010、UL 3101、EN 61010)	II
IP 防护等级	IP20
工作温度范围	+18 °C 至 +30 °C
工作相对湿度	20 % 至最大 80 % 无冷凝
工作海拔高度	≤2000 米
运输温度范围	-29 °C 至 +50 °C
存储温度范围	+5 °C 至 +50 °C
运输和存放相对湿度	10 % 至最大 85 % 无冷凝
尺寸和重量	
主机	
宽度 (包括手轮)	415 mm
深度 (包括切片废物槽)	620 mm
高度 (不包括顶部储物盘)	295 mm
重量 (不带附件)	约 40 kg
切片废物槽容量	1400 ml
控制面板	
宽度	119 mm
深度	193 mm
高度	50 mm
高度 (倾斜位置时):	81 mm
重量 (净重):	约 0.6 kg
切片机	
切片厚度设置	
切片厚度设置范围	0.25 – 50 µm

切片机	
设置值	<ul style="list-style-type: none"> • 0.25 μm – 0.5 μm, 0.25 μm 增幅 • 0.5 – 5.0 μm, 0.5 μm 增幅 • 5.0 – 20.0 μm, 1.0 μm 增幅 • 20.0 – 50.0 μm, 5.0 μm 增幅
修片厚度设置范围	1 – 300 μm
设置值	<ul style="list-style-type: none"> • 1.0 – 10.0 μm, 1.0 μm 增幅 • 10.0 – 20.0 μm, 2.0 μm 增幅 • 20.0 – 50.0 μm, 5.0 μm 增幅 • 50.0 – 100.0 μm, 10.0 μm 增幅 • 100.0 – 300.0 μm, 50.0 μm 增幅
微进机构水平位移	24 \pm 1 mm, 通过步进电机进样
微进机构垂直位移	70 \pm 1 mm
无回缩时的最大切片高度	无样品定位时为 65 mm
有回缩时的最大切片高度	60 mm
大型标准夹的最大样品块尺寸 (H x W x D)	55 x 50 x 30 mm
超大样品夹的最大样品块尺寸 (H x W x D)	68 x 48 x 15 mm
样品回缩	
手动切片模式	5 – 50 μm , 以 5 μm 为增幅; 可关闭
电动切片模式	根据切片速度不同而改变; 可关闭
电动粗进:	
• 慢速前进、后退按钮	• 150 $\mu\text{m}/\text{s}$
• 快速前进	• 400 $\mu\text{m}/\text{s}$
• 快速后退 (快速一键回退)	• 900 $\mu\text{m}/\text{s}$
切片速度	0 – 200 mm/s \pm 10 %
返回速度	约 120 – 200 mm/s \pm 10 %
记忆位置	1
可选样本头停止位置	<ul style="list-style-type: none"> • 高位 • 低位 • 精确 3D 位置
选配件	
带零位的样品定位	<ul style="list-style-type: none"> • 水平旋转: $\pm 8^\circ$ • 垂直旋转: $\pm 8^\circ$

选配件

二合一刀架

- 侧向移动功能
左右移动距离
- 3个位置
- 刀架底座移动距离:
- 前后移动距离: ± 24 mm

4. 安装仪器

4.1 安装地要求

- 稳定无振动的实验台，台面平整、光滑，地面尽可能无振动。
- 附近无其他会引起振动的仪器。
- 室温恒定保持在 +18°C 至 +30°C 之间。
- 方便操作手轮。
- 为确保仪器功能正常，放置仪器时必须与墙壁和周围的家具保持至少 10 cm 的间距。
- 安装时，请将仪器安装在能够随时断开主电源的位置。作为电源断开装置的电源线必须始终处于可以触及的位置。



危险

爆炸危险。

严重的人身伤亡和/或财产损失。

- 不要在有爆炸危险的室内使用仪器。

4.2 标准配置以及装箱清单

数量	部件名称	订单号
1	HistoCore NANOCUT R 主机	14 0524 58261
1	手轮组件	14 0519 56491
1	标准废物槽	14 0518 56458
1	顶部储物盘	14 0517 56261
1	HistoCore NANOCUT R 的独立的控制面板	14 0520 56578
1	服务包	14 0503 43948
1	圆盖片	14 3025 00008
2	保险丝 (T3.15AL, 250V)	14 6000 04805
1	使用说明书 (中文版)	14 0524 89102

为符合您的应用需要，可使用下面列出的附件配置主机。为确保配置可行，必须从下面提到的类别中至少订购一件物品。

主机 HistoCore NANOCUT R	14052458261	主机 HistoCore NANOCUT R (标准废物槽和顶部储物盘) 不含以下物品：定位装置、快装系统、样品夹、刀片或刀架装置
---------------------------	-------------	---

选择一种

样品定位装置	14050237717	带微调定位功能的样品夹固定器 (*)
	14050238949	带定位功能的样品夹固定器 (*)
	14050238160	不可调方向的样品夹固定器

除了带(*)的定位固定器外，还必须订购

快装系统(*)	14050237718	快装系统(*)	
至少订购一个样品夹			
样品夹	14050229969	拱形体，带适配器	
	14050240314	拱形体，带适配器，直接操作	
	14050229968	EM 样品夹固定器	
	14035610868	EM 通用样品夹(**)	
	14035510405	EM 扁样品夹(**)	
	14035610869	EM 支架专用扳手 仅可配合标有(**)的EM样品夹使用	
	14050237999	通用样品夹	
	14050238005	标准样品夹 50x55 mm	
	14050237998	标准样品夹 40x40 mm	
	14050238967	超大型样品夹	
	14050238002	圆形样品夹，带3个插件	
	14050246573	RM CoolClamp	
	至少订购一件刀片或刀架底座(***)以及一件刀片或刀架		
	刀架底座 和刀架	14050255546	刀架底座
14050254497		E型二合一刀架	
刀架底座 和刀架	14050239052	GD型刀架 (***)要求：无需额外底座，已包含	
	14050237962	刀架底座	
	14050237993	N型刀架	
	14050237994	NZ型刀架	
	14050238961	E型刀架，带水槽，窄型	
	14050237997	E-TC型刀架	

可在第6章中找到附加选配件和刀/刀片(→第71页-6.选配件)。

仅可使用原装电源线，或使用符合ROHS并至少满足下列要求(EN/IEC 60320标准)的替代电源线(带有CCC认证标识)：

- 电线类型/横截面积：H05VV-F 3G/1.00 mm²
- 线芯数量：3
- 接头电缆端1/电缆端2：GB2099(10A)/C13
- 最大电流：10 A(250 V)
- 铠装电缆最低耐温性：70 °C

请访问徕卡网站 www.LeicaBiosystems.com 上的产品版块，查找您的设备可用电源线的完整列表。

**提示**

订购的配件另外装箱。

请将收到的配件与包装清单和订单核对，以确定交付是否完整。如发现有任何不一致，请立即联系当地的徕卡销售处。

4.3 拆箱和安装**警告**

附件/仪器在拆箱时掉落包装箱外。

严重的人身伤害和/或财产损失。

- 请小心拆除仪器包装。
- 打开包装后，仪器搬运必须保持直立。
- 请全面遵守附在包装箱外的拆箱说明或使用说明书中的操作描述。

**警告**

仪器抬举不当。

严重的人身伤害和/或财产损失。

- 抬举仪器时，只能按照使用说明书和拆箱说明中指出的提起位置操作 (位于前部的底板和位于后部的仪器下方)。
- 切勿抓住手轮柄或样本头抬起仪器。
- 在搬运仪器前始终要先拆下切片废物槽。

**警告**

搬动仪器不小心。

手和/或手指有被仪器和工作台挤压而严重受伤的危险。

- 搬动仪器时，只能按照使用说明书和拆箱说明中指出的提起位置搬运 (位于前部的底板和位于后部的仪器下方)。
- 千万注意不要让手位于仪器和工作台面之间。

**警告**

仪器未安全放置——四只支脚未放置在合适的实验台上。

严重的人身伤害和/或财产损失。

- 只能将仪器放置在稳定无振动的实验台上，台面应平整、水平。地面尽可能无振动。
- 必须确保四个支脚都完全位于实验台上。
- 如果仪器有可能被其他人搬动过 (如为了进行维护)，必须反复检查放置位置是否正确。

4 安装仪器



小心

附件/组件在运输过程中松动/损坏。

财产损失或延迟诊断。

- 包装上有两个指示标签：ShockDot 防振标签和防倾斜标签，用于指示不当运输。仪器被送来时首先要检查这两个标签。如果有一个指示标志被触发，则说明包装未按规定处理。在这种情况下，请在发货文件上进行相应的标记并检查货物是否有损坏。



提示

装运箱以及其中的填充物应予保留，以备退换货时运输所用。如要退回仪器，按照下列说明以相反顺序执行。



图 11

- 拆除打包带和封箱带 (→ "图 11-1")。
- 取下箱盖 (→ "图 11-2")。



图 12

- 取出附件箱 (选配件) (→ "图 12-3") 和标准货物箱 (→ "图 12-4")。



图 13

- 取出固定模块 (→ "图 13-5")。为此, 抓住模块顶边和凹柄 (→ "图 13-6"), 将其向上抽出。
- 拆除外围纸箱 (→ "图 13-7")。
- 抓住 (→ "图 13-8") 仪器前部的底板 (→ "图 14-11") 和后部下方 (→ "图 14-12") 将仪器从成型软垫 (→ "图 13-9") 上抬起。(仪器插图仅供参考)。

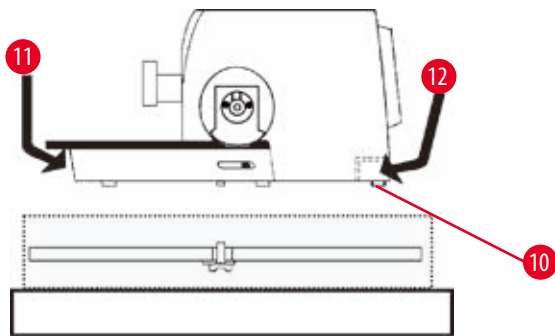


图 14

- 将仪器放置在稳固的实验台上。位于底板后面的两个滑动元件 (→ "图 14-10") 便于在实验台上移动仪器。
- 要移动仪器, 请抓住底板前端 (→ "图 14-11"), 轻轻抬起并在桌面上滑动。

4.4 安装手轮



提示

使用仪器前必须安装手轮。交付的服务包中可以找到所需部件和工具。

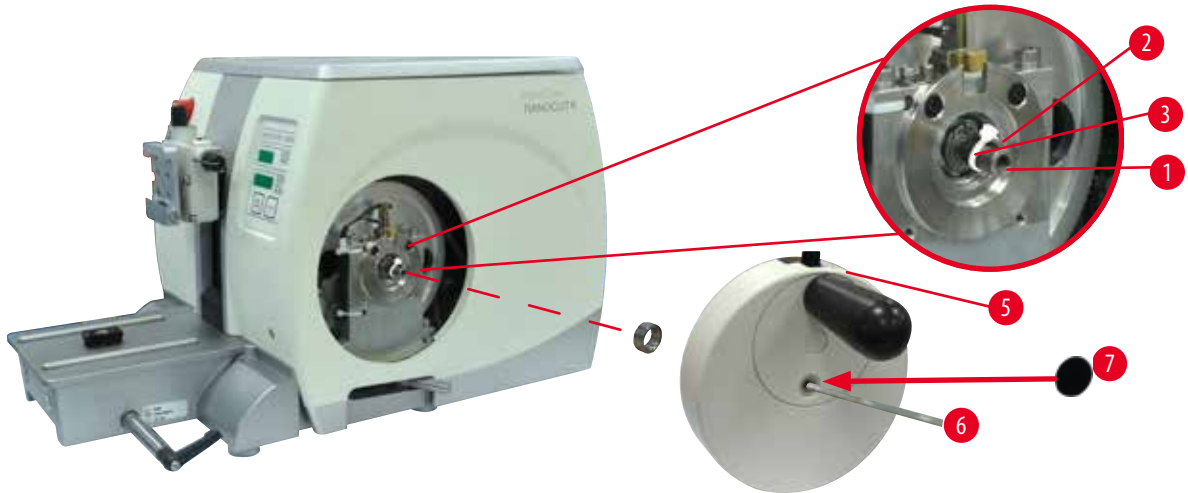


图 15

滑键 (→"图 15-2") 位于手轮杆 (→"图 15-1") 上, 运输时用绑线固定。

1. 拆开绑线 (→"图 15-3")。



小心

安装手轮时, 滑键丢失。

仪器无法使用, 可能导致诊断延误。

- 在安装手轮之前, 检查滑键, 确保其位于手轮杆中。

2. 如图所示, 将手轮 (→"图 15-5") 安装到手轮杆 (→"图 15-1") 上。
3. 用 4 号内六角扳手 (→"图 15-6") 拧紧位于手轮中心孔的螺丝。
4. 撕下不干胶圆盖片 (→"图 15-7") 的贴箔, 将圆盖片固定在手轮上。

4.5 电气连接



警告

将仪器连接到未接地的插座上, 或使用拖线板。

有电击危险可能导致人身伤害或延迟诊断。

- 仪器必须连接至接地插座。
- 不得使用拖线板。

4.5.1 检查电压

HistoCore NANOCUT R 可以连接到各种电网 (取决于电压和频率)。新仪器出厂时已被设为 230V。此规格记录在仪器背面覆盖电源开关和电源插座的黄色标签 (230VOLT) 上。



警告

在电压选择开关上选择的主电源电压不正确。

仪器损坏，样品处理延迟。

- 在插接仪器电源之前，请确保选择适合的主电源电压。
- 如要更改电压选择开关设置，仪器必须从总电源断开。

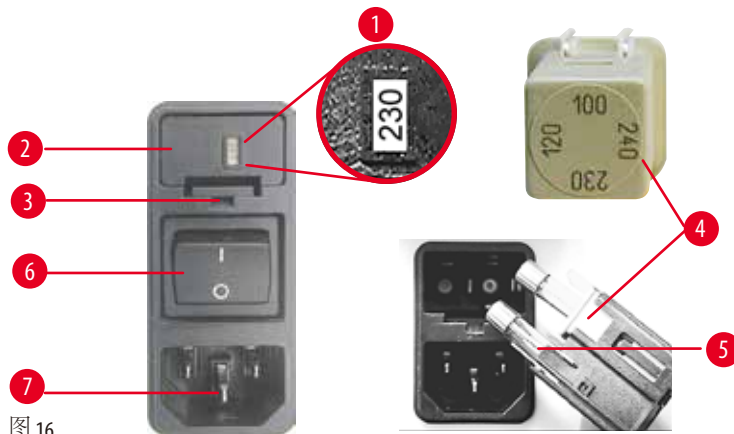


图 16

电压选择开关位于仪器背面左侧，主电源开关上方。电压设置显示在观察窗 (→"图 16-1") 中。

1. 用小螺丝刀插入保险开关 (→"图 16-3") 中，小心地撬出插件。
2. 将电压选择开关外壳 (→"图 16-2") 与保险丝 (→"图 16-5") 一起拆下。拆下电压选择开关块 (→"图 16-4") (白色) 再重新插入，这样正确的当地电压值就会显示在观察窗 (→"图 16-1") 中。
3. 重新插入带有电压选择开关块和保险丝的电压选择开关外壳，直至啮合 (听到咔哒响声)。

4.5.2 连接主电源

- 在连接电源线之前，确保已将仪器背面的电源开关 (→"图 16-6") 拨到 "0" 位 (= OFF (关))。
- 确保所使用的电源线的插头与电源插座相匹配。
- 将电源线接口插入连接插座 (→"图 16-7")，将电源插头插入电源插座。

4.5.3 连接接头

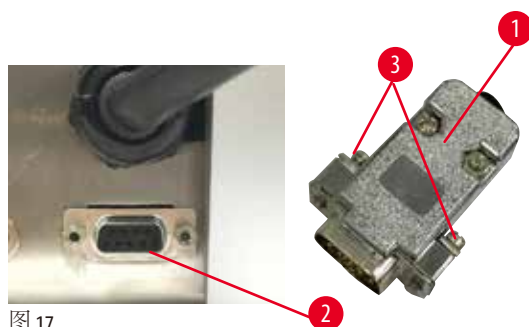


图 17

4 安装仪器

将仪器随附的脚踏开关插口(→"图 17-1")插入仪器背面的连接孔(→"图 17-2")中,并拧紧螺丝(→"图 17-3")将其固定。

4.5.4 连接脚踏开关(选配件)

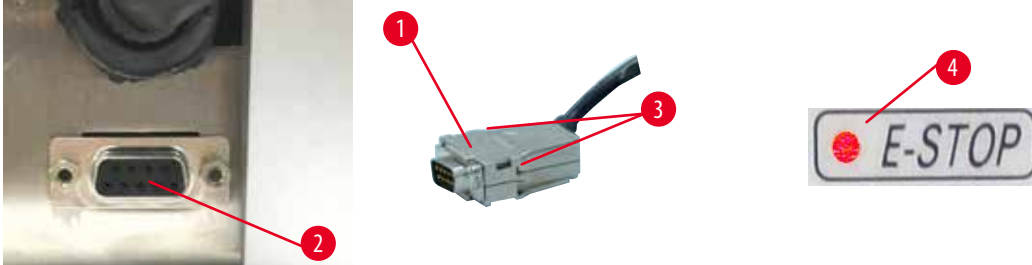


图 18

如果要使用脚踏开关操作仪器,则将脚踏开关电缆(→"图 18-1")插入仪器背面的连接孔(→"图 18-2")中,并拧紧螺丝(→"图 18-3")将其固定。



提示

如果未连接接头和脚踏开关,则不能操作仪器。在此情况下,紧急停止功能处于启用状态,且仪器上的 E-STOP(紧急停止)LED(→"图 18-4")亮起;记忆位置被清除,三位显示屏中短暂显示 Clr。

4.5.5 连接控制面板

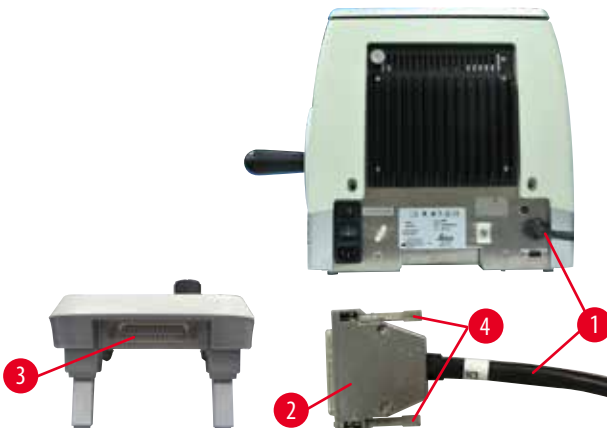


图 19

控制面板的连接电缆(→"图 19-1")固定在切片机上。不得断开。

1. 将连接电缆的插头(→"图 19-2")插入控制面板背面的连接插孔(→"图 19-3")。
2. 拧紧两颗螺丝(→"图 19-4"),固定插头。

4.6 开启仪器



警告

温度骤变和高湿度环境会导致仪器内部出现冷凝。

仪器损坏。

- 必须确保满足储存和操作的适当气候条件。参见技术参数章节 (→ 第 28 页 - 3.3 技术参数)。
- 送达目的地后, 请至少等待 2 小时再开启仪器, 以便仪器适应环境温度!



警告

误解 M-STOP (紧急停止) 区中黄色 LED 的含义。

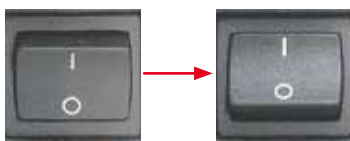
严重的人身伤害和/或财产损失。

- 只有在完全理解 3 种 LED 指示的含义后才能操作仪器。指示灯熄灭: 设备准备就绪, 可使用 (制动未接合); 指示灯闪烁: 制动已接合, 但机械锁定系统被禁用; 指示灯常亮: 机械锁定系统启用。
- 仅当手轮锁定装置处于 12 点钟位置时, 手轮才能安全锁定。



提示

除非要设置特定功能, 否则, 打开仪器的电源开关时, 不得按下控制面板上的任何按钮或脚踏开关 (选配件)。有关更多信息, 请参见 (→ 第 43 页 - 组合键)。



使用仪器背面的电源开关开启仪器。

I = ON (打开); 0 = OFF (关闭)

会响起一声嘟声。

仪器开始初始化。



随后四位 LED 显示屏显示软件版本 (此处仅作示例)。2 秒钟后, 该显示消失, 显示 “00.00”。切片机开启后, 仪器控制面板和独立控制面板上所有已启动功能的显示框和 LED 均亮起。



三位 LED 显示屏指示最后一次设置的切片厚度或修片厚度 (取决于上次启动的设置)。该设置同时在控制面板和切片机上显示。当前活动模式的 LED (此处为切片厚度) 呈绿色亮起。



若仪器控制面板中 **E-STOP** (紧急停止) 区的红色 LED 亮起，则说明出现下列情况之一：

- 紧急停止功能启用 (紧急停止按钮已按下或脚踏开关已踩下);
或
- 脚踏开关插口 (或选配脚踏开关) 未正确连接到塞孔或根本未连接。



如果控制面板 **M-STOP** (紧急停止) 区中的黄色 LED 亮起，则机械手轮锁或手轮制动器启动。

如果控制面板 **M-STOP** (紧急停止) 区中的黄色 LED 闪烁，则机械制动器启动。

在该 LED 亮起或闪烁时不要使用仪器。

5. 操作

5.1 操作元件及其功能

切片机的操作功能通过控制面板和切片机的显示器显示。仪器的控制面板显示当前的操作模式及各种设置。所有的操作功能都集中在独立的控制面板上。所有按键和显示屏合理地布置在各功能组中，很容易识别。



警告

软件卡滞修复不当。

样品损坏和/或诊断延迟。

- 如果出现软件卡滞，请按照“故障处理”和“操作”章节中的说明进行处理。
- 如果仪器不能立即重新投入使用，请确保以适当的方式保存样品，以免损坏。
- 必要时请联系徕卡客户服务代表。

5.1.1 仪器控制面板

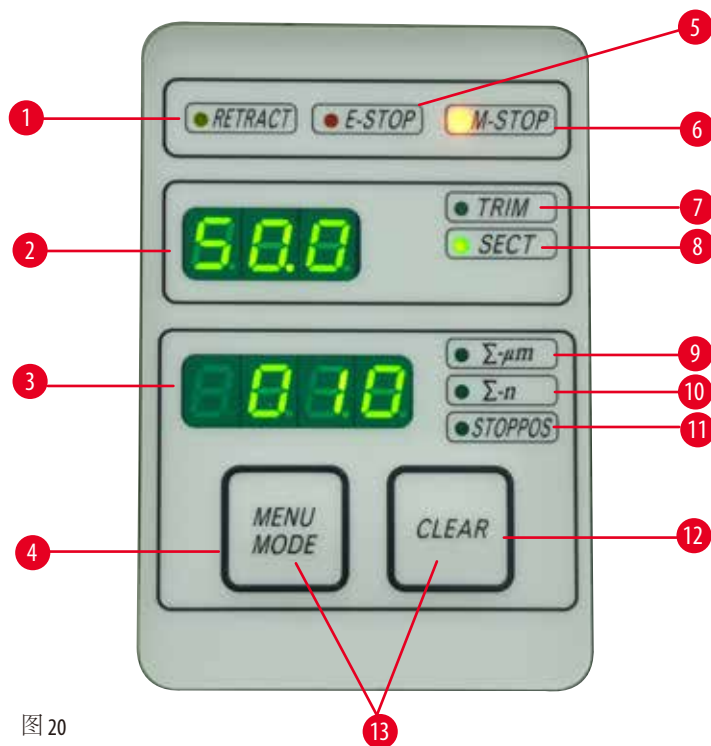


图 20

- | | | |
|---|----------------------------|----------------------|
| 1 | RETRACT (回缩) LED | 样品回缩时亮起。 |
| 2 | 三位显示屏 | 显示切片厚度/修片厚度以及其他设置指示。 |
| 3 | 四位显示屏 | 显示切片计数。 |
| 4 | MENU MODE (菜单模式) 按钮 | 用于切换切片总厚度和切片计数器。 |

5 操作

- | | | |
|----|----------------------------|-------------------------|
| 5 | E-STOP (紧急停止) LED | 启动紧急停止功能时亮起。 |
| 6 | M-STOP (机械停止) LED | 启动手轮锁定装置时亮起。 |
| 7 | 绿色 LED —— TRIM (修片) | 启动修片模式时亮起。 |
| 8 | 绿色 LED —— SECT (切片) | 启动切片模式时亮起。 |
| 9 | 绿色 LED | 切片总厚度, 显示所有切片的总厚度。 |
| 10 | 绿色 LED | 切片计数, 显示所有切片的数量。 |
| 11 | 绿色 LED | 显示屏中显示样品头的垂直停止位置 (上或下)。 |
| 12 | CLEAR (清零) 按钮 | 清空切片计数器和切片总厚度 (复位到 0)。 |
| 13 | MENU MODE (菜单模式) 按钮 | 同时按下两个按钮则切换到回缩值设置。 |
| | + CLEAR (清零) | |

5.1.2 独立控制面板

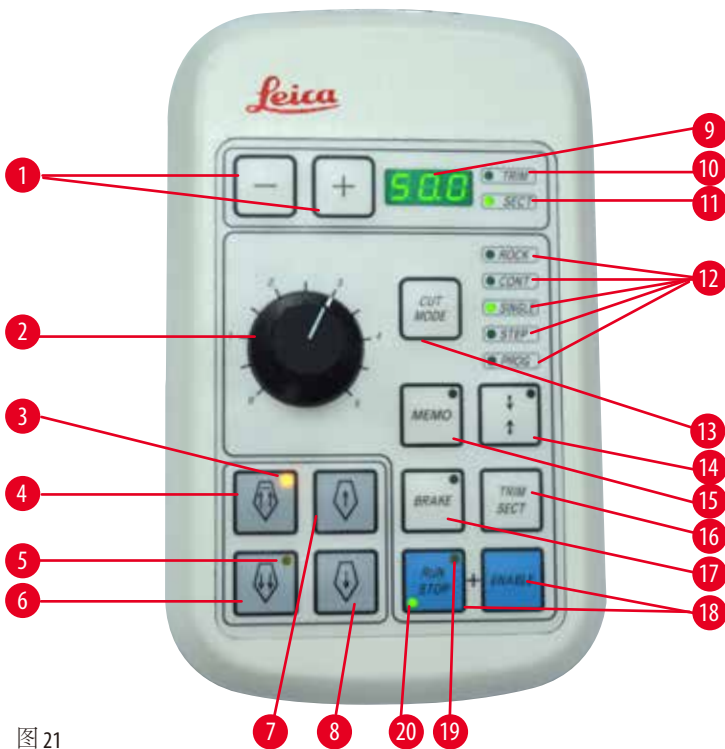


图 21

- | | | |
|---|--------------|--|
| 1 | 按钮 | 设置切片厚度/修片厚度。 |
| 2 | 旋钮 | 设置切片速度。 |
| 3 | 黄色 LED | <ul style="list-style-type: none"> 反向粗进时闪烁; 到达最末端位置后亮起。 |
| 4 | 粗进按钮 —— 快速后退 | <ul style="list-style-type: none"> 在修片/切片模式下: 快速反向粗进; 在切片模式中 (步进模式激活): 多步后退。 |

5	黄色 LED	<ul style="list-style-type: none"> 正向粗进时闪烁; 当到达剩余进样区域后亮起。
6	粗进按钮 —— 快速前进	<ul style="list-style-type: none"> 在修片/切片模式下: 快速正向粗进; 在切片模式中 (步进模式激活): 多步前进。
7	粗进按钮 —— 慢速后退	<ul style="list-style-type: none"> 在修片/切片模式下: 慢速反向粗进; 在切片模式中 (步进模式激活): 单步后退。
8	粗进按钮 —— 慢速前进	<ul style="list-style-type: none"> 在修片/切片模式下: 慢速正向粗进; 在修片模式中 (步进模式激活): 单步前进。
9	三位显示屏	显示切片厚度/修片厚度以及其他设置指示。
10	绿色 LED —— TRIM (修片)	启动修片模式时亮起。
11	绿色 LED —— SECT (切片)	启动切片模式时亮起。
12	绿色 LED	当激活操作模式时显示。
13	CUT MODE (切片模式) 按钮	选择切片模式。
14	切片窗口设置按钮	设置切片窗口。绿色 LED 在设置好第二个切片窗口边沿之前保持闪烁。
15	MEMO (记忆) 按钮	设置一个记忆位置。
16	TRIM/SECT (修片/切片) 按钮	用于切换切片模式和修片模式。
17	BRAKE (制动) 按钮	电动切片结束时自动启动。可用于停止电动切片。
18	按钮	开始/停止电动切片。
19	黄色 LED	启动电机后亮起。
20	绿色 LED	当电机关闭时或停在下一个停止位时亮起。

组合键

组合键	功能
MENU MODE (菜单模式) + CLEAR (清零) 按钮	设置回缩值。
切片窗口设置按钮 + ENABLE (启用)	激活 3D 模式
TRIM SECT (修片/切片) + ENABLE (启用)	取消激活 3D 模式
打开仪器 + (-) 按钮	禁用 STEP (步进) 模式。
打开仪器 + (+) 按钮	启用 STEP (步进) 模式。

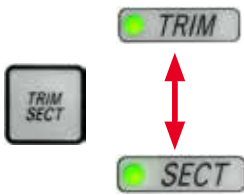
5.1.3 显示和控制元件

三位显示屏



仪器控制面板和独立控制面板上各有一个这种显示屏。如果 **SECT** (切片) LED 亮起，显示屏显示切片厚度设置 (μm)。如果 **TRIM** (修片) LED 亮起，显示屏显示修片厚度设置 (μm)。

选择切片和修片模式



要在切片模式和修片模式之间切换，可按下 **TRIM/SECT** (修片/切片) 按钮。每次按下按钮后，显示屏将在 **SECT** (切片) 和 **TRIM** (修片) 之间切换。**SECT** (切片) 显示屏显示 0.25 到 50.0 μm 之间的切片厚度，**TRIM** (修片) 显示屏显示 1.0 到 300 μm 之间的修片厚度。

设置切片厚度/修片厚度



在独立控制面板上使用 + 和 - 按钮调节设置。

切片厚度设置范围：0.25 μm – 50 μm

设置值：

0.25 μm – 0.5 μm ，0.25 μm 增幅

0.5 μm – 5.0 μm ，0.5 μm 增幅

5.0 μm – 20.0 μm ，1.0 μm 增幅

20.0 μm – 50.0 μm ，5.0 μm 增幅

修片厚度设置范围：1.0 – 300 μm

设置值：

1.0 μm – 10.0 μm ，1.0 μm 增幅

10.0 μm – 20.0 μm ，2.0 μm 增幅

20.0 μm – 50.0 μm ，5.0 μm 增幅

50.0 – 100.0 μm ，10.0 μm 增幅

100.0 μm – 300.0 μm ，50.0 μm 增幅

粗进功能



电动粗进用于快速将样品移向和远离切片刀。

使用双箭头按钮时，粗进以 400 $\mu\text{m/s}$ 的速度前进；使用单箭头按钮时，则以 150 $\mu\text{m/s}$ 的速度前进和后退。

在切片模式中，粗调驱动可用于 STEP (步进) 模式或连续进样。仪器交付时默认为连续进样 (标准配置)。

快速一键回退

按下快速反向粗进按钮 (→ "图 22-1")，样本头以 900 $\mu\text{m/s}$ 的速度从前端移动到原位置。

图 22

**小心**

在快速一键回退或移动到记忆位置的过程中旋转电动粗修轮。

样品损坏。

- 在快速一键回退或移动到记忆位置的过程中，不要触碰电动粗修轮。

**小心**

在快速一键回退或移动到记忆位置的过程中旋转手轮或按下独立控制面板/仪器控制面板上的按钮。

样品损坏。

- 在快速一键回退或移动到记忆位置的过程中，不要触碰手轮或按下独立控制面板/仪器控制面板上的按钮。

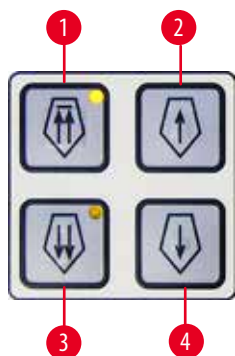
切片模式

图 23

在切片模式中，用户可选择使用STEP(步进)功能(逐步进样)以及连续进样。选择连续进样时，粗进按钮的功能与修片模式中相同。当需要将样品向刀片逐步粗进接近时，STEP(步进)功能更加适用。

如何启动STEP(步进)功能：

- 按住控制面板上的+按钮启动仪器(同样，按住-按钮开启仪器关闭此功能)。在仪器初始化期间，按住+按钮直到软件版本号消失。
- 按下TRIM/SECT(修片/切片)按钮，选择切片模式(SECT(切片)LED亮起)。
- 当按下慢速粗进按钮(→"图 23-2")或(→"图 23-4")后，将朝着相应方向以显示屏中所示值定义的增幅进样(步进)(单步)。
- 短暂启动快速粗进按钮，也将朝着相应方向单步移动。
- 长时间启动快速粗进按钮(→"图 23-1")或(→"图 23-3")时，只要按住按钮，就会反复进行进样移动。

修片模式

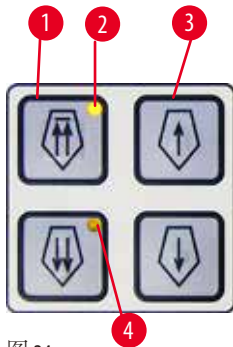


图 24

在修片模式中，长按粗进按钮将连续移动。短按快速反向粗进双箭头按钮，样本头直接返回末端位置。

- 要启动快速后退移动(远离刀片)，按下按钮(→"图 24-1")。按下该按钮后，样本头移向最后端。
- 要停止移动，按下四个粗进按钮中的任意一个。
- 样本头移动时按钮上的黄色 LED (→"图 24-2") 一直闪烁，到达最末端位置后变为常亮。
- 按下按钮(→"图 24-3") 开始缓慢向后移动。按住按钮时将一直保持移动。
- 按下相应的按钮开始快速或慢速向前移动。按住按钮时将一直保持移动。
- 在向前移动期间，按钮上的黄色 LED (→"图 24-4") 将闪烁。到达最前端位置后，可听到一个声音信号，LED 停止闪烁，显示为常亮。

一个记忆位置

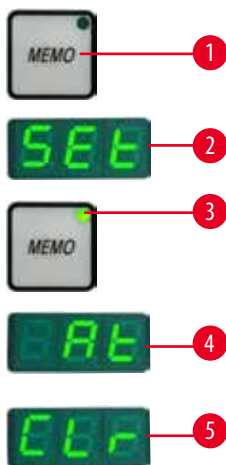


图 25

使用独立控制面板上的 MEMO (记忆) 按钮(→"图 25-1") 设置一个记忆位置。如要设置一个记忆位置，将样本头移动到所需位置，然后按下 MEMO (记忆) 按钮。听到一声短信号音；三位显示屏指示 SEt (→"图 25-2")；MEMO (记忆) 按钮的 LED (→"图 25-3") 亮起绿色。

如果保存了一个记忆位置，在按下 MEMO (记忆) 按钮后，样本头朝着记忆位置移动；当样本头到达记忆位置后，响起一声短暂的信号音，三位显示屏指示 At (→"图 25-4")。

如要更改已保存的记忆位置，将样本头移动到新位置，然后按下 MEMO (记忆) 按钮大约 1 秒钟。听到一声短信号音；三位显示屏指示 SEt；MEMO (记忆) 按钮的绿色 LED 保持亮起。

如要清除记忆位置，按下 MEMO (记忆) 按钮 3 秒钟以上。听到两声短暂的信号音；三位显示屏指示 CLr (→"图 25-5")；MEMO (记忆) 按钮的绿色 LED 变成灰色。



提示

当样本头移向记忆位置时，可按下 MEMO (记忆) 按钮或任何其他按钮停止移动。
MEMO (记忆) 按钮在前限位(不包括)和原位置(不包括)之间被启用。

**小心**

在设置记忆位置后，手动移动刀架和/或样本头。

样品损坏。

- 不要移动刀架、刀架底座和/或样本头，不要在未重新调整记忆位置的情况下重新调整定位。

**小心**

在快速一键回退或移动到记忆位置的过程中旋转手轮或按下独立控制面板/仪器控制面板上的按钮。

样品损坏。

- 在快速一键回退或移动到记忆位置的过程中，不要触碰手轮或按下独立控制面板/仪器控制面板上的按钮。

**小心**

设置的记忆位置距离刀/刀片太近。

样品损坏。

- 确保在设置记忆位置时，样品不要触碰到刀/刀片的刀刃。设置记忆位置时，如果刀刃触碰到样品，或刀刃位置距离样品表面太近，应稍微向后移动样本头。
- 不得使用同一个记忆位置装入不同厚度的样品。

**小心**

仪器关闭后或电源故障后记忆位置复位失败。

样品损坏。

- 仪器关闭或发生电源故障时，之前存储的记忆位置数据会被擦除。仪器通电后重新设置记忆位置。

仪器控制面板上的四位显示屏

-
- 四位显示屏上显示的数值可进行调节。
- 当 $\Sigma-\mu\text{m}$ LED (→ "图 26-1") 亮起时，显示屏显示自仪器开启后完成的所有切片的总厚度(单位: μm)。
- 当 $\Sigma-n$ LED (→ "图 26-2") 亮起时，显示屏显示之前完成的所有切片的总数。
- 如要更改显示模式，按下 **Menu Mode** (菜单模式) 按钮 (→ "图 26-3")，直到所需模式的 LED 亮起。
 - 按下 **CLEAR** (清零) 按钮 (→ "图 26-4")，复位切片总厚度或切片计数。
 - 该操作仅复位当前显示的值。

图 26



提示

使用主电源开关关闭仪器后，两个值(切片总厚度和切片计数)都将从存储器中清除。

设置垂直停止位置



样品头的返回低位点可设置为停止位置。

- 按下 **MENU MODE** (菜单模式) 按钮，直到 **STOP POS** (停止位置) LED 亮起。样品头设定的停止位置将显示在显示屏中。默认设置为高位 (**UP**(上))。
- 使用独立控制面板上的 **+** 和 **-** 按钮，可切换上、下 (**UP**(上)，**LO**(下)) 停止位置。
- 如果在开启仪器时 **3D** 重构功能被激活，且垂直停止位置不是高位 **UP**，则垂直停止位置被修改为高位 **UP**，并自动保存。

样品回缩

为防止损坏刀片和样品，样品返回到样本头的顶部原位置前会回退一定距离。

在电动切片模式中，回缩值取决于切片速度设置。

在手动模式中，回缩值以 $5\ \mu\text{m}$ 为增幅，在 5 到 $50\ \mu\text{m}$ 之间选择。样品回缩值的出厂设置为 $10\ \mu\text{m}$ 。如有必要，可在手动或电动操作中禁用样品回缩。

仪器关闭后所选的设置将保留。

配置回缩设置

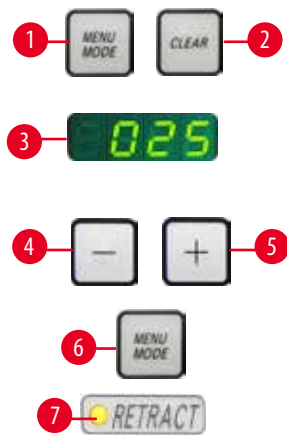


图 27

- 如要调用回缩设置，同时按下 **MENU MODE** (菜单模式) (→ "图 27-1") 和 **CLEAR** (清零) (→ "图 27-2") 按钮。
- 当前设置值以三位数字显示在四位显示屏中，例如 **025** = $25\ \mu\text{m}$ (→ "图 27-3")。
- 选择所需的回缩值。可使用独立控制面板上的按钮 (→ "图 27-4") 或 (→ "图 27-5") 以 $5\ \mu\text{m}$ 至 (最大) $100\ \mu\text{m}$ 的增幅调节回缩值。也可以关闭该设置。
- 如要退出回缩设置，按下 **MENU MODE** (菜单模式) (→ "图 27-6")。每次切片后将以新选的值进行回缩移动。
- 当样品回缩时，**RETRACT** (回缩) 显示屏上的黄色 LED (→ "图 27-7") 亮起。

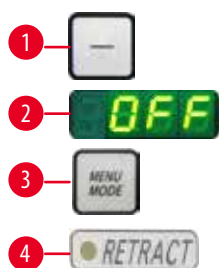


图 28

- 要关闭回缩，按住独立控制面板上的按钮 (→ "图 28-1")，直到显示屏指示 OFF (关) (→ "图 28-2")。
- 如要退出回缩设置，按下 MENU MODE (菜单模式) (→ "图 28-3")。当回缩关闭后，样品在切片时不会回缩。RETRACT (回缩) 显示屏上的黄色 LED (→ "图 28-4") 不亮。

设置切片速度



提示

设定的切片速度仅在切片区域范围内有效。切片区域外使用更快的速度。



图 29

切片速度可通过旋钮连续设置 (范围为 0 到 195 mm/s)。速度选择器有刻度 1 至 5。刻度仅供参考，并不指示具体速度。

切片窗口设置



图 30

- 切片窗口功能用于根据样品的实际大小，优化调节切片区域的大小。仪器关闭后，所选的切片窗口设置将保留。要设置切片窗口，必须要输入成对的值。输入顺序(上或下)可随意选择。
- 转动手轮，将样品的下边缘设置在切修面边缘上方约 3 mm 处。
 - 按下切片窗口设置按钮。这将定义第一个窗口边框。
 - 定义好第一个窗口边框后，按钮中的绿色 LED (→ "图 30-1") 闪烁。
 - 将样品一直移动到切修面边缘的上边框，再次按下切片窗口设置按钮。
 - 定义好第二个窗口边框后，按钮的绿色 LED 亮起。这表明两个值已被接受。

取消定义的切片窗口



图 31

要在启动前取消定义的切片窗口，按下切片窗口设置按钮一次即可。该操作将切片区域设为最大尺寸(即整个切片区域)。

切片模式



图 32

本仪器可使用手动和电动两种模式。

您可从五种设置中选择一种：

手动模式中的 **ROCK** (半刀) 以及
 电动模式中的 **CONT** (连续行程)、**SINGLE** (单次行程)、**STEP** (步进行程) 和 **PROG** (程序)。

出于安全原因，仪器首次打开后，不启用任何操作模式。

要选择模式，按下控制面板上的 **CUT MODE** (切片模式) 按钮，直到所需操作模式的绿色 LED 亮起。

出于安全原因，仪器首次打开后，不启用任何操作模式。

手动切片模式



图 33

- 选择 **ROCK** (半刀) 操作模式。

- 前后转动手轮一小段距离进行切片 (半刀模式)。

每次旋转变动都会被电子设备检测到，并自动将其转换成样品的前进或回缩移动。

在手动切片模式中，可使用传统方法完成整圈手轮旋转或以半刀模式 (**ROCK** (半刀)) 工作。

启动和停止电动切片

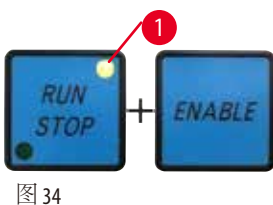


图 34

- 要启动电动切片，在选择所需操作模式后，同时按下 **RUN/STOP** (运行/停止) 和 **ENABLE** (启用) 按钮 (→ "图 34")。

- 当切片电机运行时，**RUN/STOP** (运行/停止) 按钮上的黄色 LED (→ "图 34-1") 亮起。

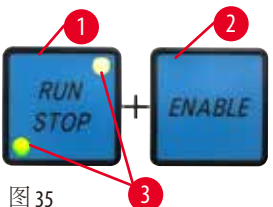


图 35

- 要停止电动切片，按下 **RUN/STOP** (运行/停止) (→ "图 35-1") 或 **ENABLE** (启用) (→ "图 35-2")。

如果 **RUN/STOP** (运行/停止) 按钮的绿色和黄色 LED (→ "图 35-3") 均亮起，则切片电机仍在运行；但它将在垂直行程的下一个设定末端停止。



图 36

电子制动功能

电子制动功能可在电动切片结束时自动将样本头保持在高位或低位，从而避免手轮在切片结束后发生意外转动。电子制动功能启动后，**BRAKE** (制动) 按钮上的 LED 绿色常亮；**M-STOP** (紧急停止) 上的黄色 LED 闪烁。确保使用手轮锁定装置完全锁定手轮。当手轮锁定装置锁定后，电子制动功能自动失效，**BRAKE** (制动) 按钮的绿色 LED 呈灰色。

电子制动功能可手动关闭。再次按下电子制动按钮，该功能禁用。在电动切片期间，可使用电子制动功能停止切片。

在手动切片期间，电子制动功能不起作用。如果在手动切片期间按下 **BRAKE** (制动) 按钮，则会听到报警声。



小心

使用电子制动器锁定手轮。

人身伤害/样品损坏。

- 电子制动器是一种不能作为安全锁的制动装置。仅当手轮锁定装置处于 12 点钟位置时，手轮才能安全锁定。

3D 重构功能



图 37

通过仪器后部的连接插孔连接切片机和 3D 重构系统。HistoCore NANOCUT R 的 3D 重构功能可以将样本头查看装置停在最高位置。

- 为了激活 3D 重构功能，在仪器开启后按下 **ENABLE** (启用) + 切片窗口设置按钮。三位显示屏显示 **3d**，不激活任何操作模式。
- 在 3D 重构功能中，仅可按下 **CUT MODE** (切片模式) 按钮激活 **SINGLE** (单次行程) 模式。如果再次按下 **CUT MODE** (切片模式) 按钮，无法选择其他模式。响起滴滴声，**3d** 指示符在独立控制面板上闪烁。
- 在 3D 重构功能中，在设置垂直停止位置时，仅可设置高位 (**UP**)。如果在开启仪器时 3D 重构功能被激活，且垂直停止位置不是高位 **UP**，则垂直停止位置被修改为高位 **UP**，并自动保存。
- 在重启仪器时，所选择的 3D 重构功能被保存和激活。
- 如要取消激活 3D 重构功能，在开启仪器后按下 **ENABLE** (启用) 和 **TRIM/SECT** (修片/切片) 按键。

三维 (3D) 重构功能工作时序的电子信号描述

1. 进入 3D 重构模式。
2. 触发切片：如要触发切片，用户系统需要通过二极管短接引脚 3 和引脚 1 以及引脚 8 和引脚 1。(二极管 1: 正极 —— 引脚 3, 负极 —— 引脚 1。二极管 2: 正极 —— 引脚 8, 负极 —— 引脚 1。参见 (→ "图 38")。
3. 准备拍照：切片完成后，目标头部将缓慢停止在上部准确位置。彻底停止后，引脚 4 和引脚 9 将短接。用户系统可以使用该短路状态触发其摄像头 (请保持电流小于 1A)。短路状态将保持到触发下一次切片。
4. 在整个过程完成后返回步骤 2



提示

紧急停止：用户系统需要使引脚 5 和引脚 6 保持短路状态，以保持正常工作状态。用户系统可以开路引脚 5 和引脚 6 来启动紧急停止。

推荐以下回路为客户回路。

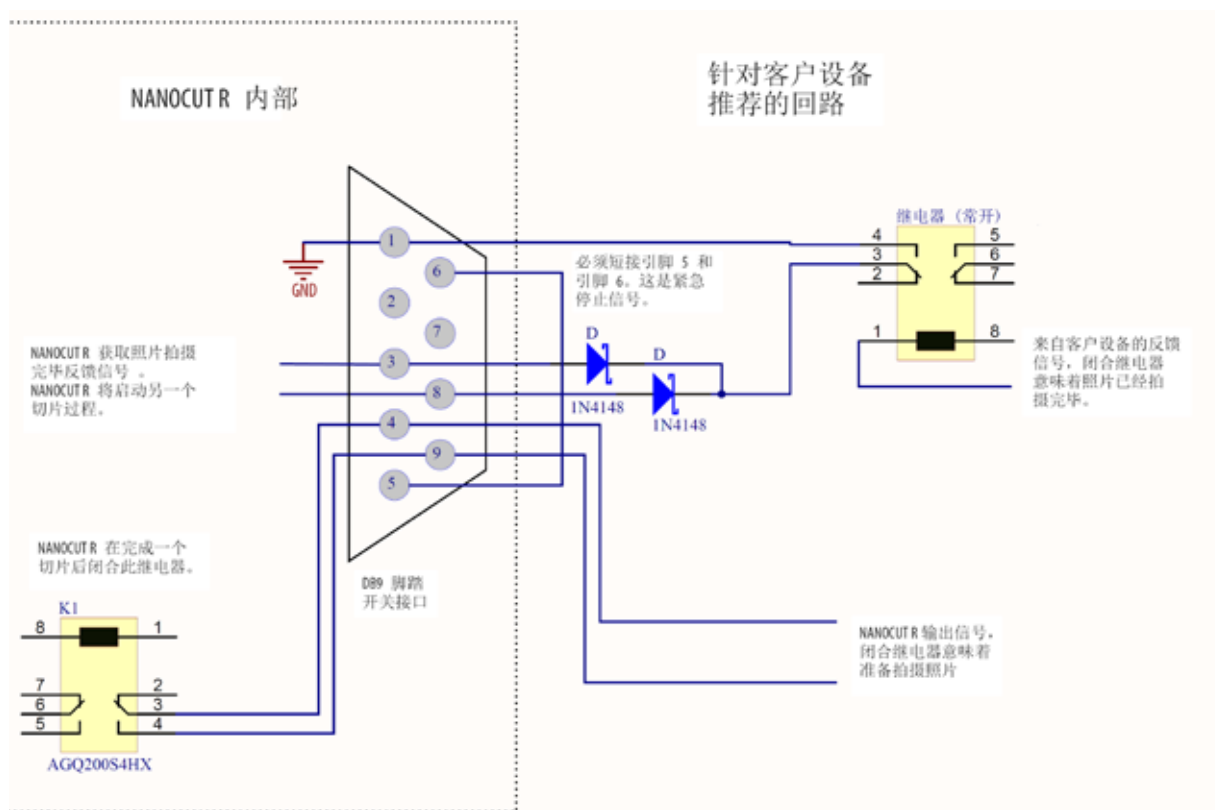


图 38



提示

为了提高三维结构中的停止位置精度，请保持环境温度稳定。建议在使用三维构建模式前将仪器预热 30 分钟。

电动切片

在电动操作中，有四种操作模式可供选择：

- CONT = 连续行程
- SINGLE = 单次行程
- STEP = 步进行程
- PROG = 程序模式

CONT (连续行程) 操作模式

- 选择 CONT (连续行程) 操作模式。切片过程开始之后，切片将一直持续，直到通过按下 RUN/STOP (运行/停止) 或 ENABLE (启用) 或 BRAKE (制动) 使其停止。根据激活的停止位置，样品随后自动停止在垂直行程的下一个设定末端。



图 39



图 40

SINGLE (单次行程) 操作模式

- 选择 **SINGLE** (单次行程) 操作模式。在开始切片后，完成单次切片行程。样品随后自动停止在垂直行程的设定末端。



图 41

STEP (步进行程) 操作模式

- 选择 **STEP** (步进行程) 操作模式。启动切片过程之后，只要按钮保持按下状态 (或者只要踩住脚踏开关)，样品就会一直移动。

如果 **RUN/STOP** (运行/停止) 和 **ENABLE** (启用) 按钮或脚踏开关被释放，样品将自动停止。在电动切片模式中，除了 **RUN/STOP** (运行/停止) 和 **ENABLE** (启用) 按钮之外，切片过程可使用脚踏开关 (选配件) 启动和停止。关于更多信息，请参见 (→ 第 56 页 - 脚踏开关 (选配件))。

PROG (程序) —— 程序模式



图 42

HistoCore NANOCUT R 允许用户定义每种模式 (修片、切片) 的程序。对于这两种程序，切片数量可预设为 1 至 100。切片驱动装置运行模式与 **CONT** (连续行程) 操作模式完全相同。

- 使用 **CUT MODE** (切片模式) 按钮，选择 **PROG** (程序) 操作模式。在仪器四位显示屏中，切片编程模式表示为“P”，后面是预设切片数量，这时切片计数器、切片总厚度和停止位置的 LED 均熄灭。倒数功能倒数切片数目，达到 0 后停止。

输入程序



图 43

- 使用 **TRIM/SECT** (修片/切片) 选择所需的模式。
- 可使用控制面板上的 + 和 - 按钮输入所需的设定切片数量。按下 + 按钮切片数量增加 1，按下 - 按钮切片数量减少 1。数字立即显示在仪器的四位显示屏中。可设定的最大切片数量为 100。

执行程序

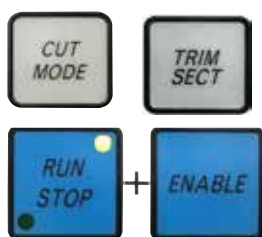


图 44

- 使用 **CUT MODE** (切片模式) 选择程序模式，使用 **TRIM/SECT** (修片/切片) 选择切片模式 (修片、切片)。程序的切片数量显示在显示屏中。
- 要启动程序，同时按下 **RUN/STOP** (运行/停止) 和 **ENABLE** (启用)。如果未先退出 **PROG** (程序) 操作模式即中断切片程序，程序将从停止的位置继续。
如果提前停止切片程序并退出 **PROG** (程序) 切片模式 (例如，更改切片厚度)，程序计数器的当前读数将丢失。

剩余水平进样指示

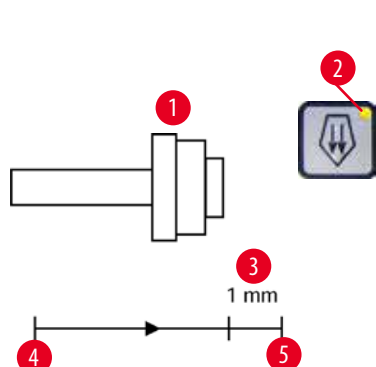


图 45

- 修片或切片时，当进样距离仅剩余约 1mm (→ "图 45-3") 时，剩余进样指示功能将发出视觉和声音信号来通知用户。达到剩余进样距离时，粗进按钮上的黄色 LED (→ "图 45-2") 立即亮起。
- 另外，还可听到大约 2 秒钟的声音信号。切片过程中断，样品头停在最高位置。从此处开始，还有约 1mm 的剩余进样距离。在剩余进样区域中时，无法再使用粗进按钮对样品进行进样。



图 46

- 重新启动电动切片。粗进按钮上的黄色 LED (→ "图 45-2") 亮起。
- 当到达最前端位置后，切片过程自动停止。
- 重新启动后，不再进样。
- 您可按下最末端的相应粗进按钮 (→ "图 47") (→ "图 45-4")，继续切片，继续处理样品。



图 47



提示

如要继续操作，必须按下 **TRIM/SECT** (修片/切片) 按钮切换到修片模式，否则无法使用粗进功能。仪器开启时，如果样本头已经处于剩余进样范围，显示完软件版本后将发出声音信号。

- 可使用粗进按钮将样品移回一小段距离，继续处理样品 (设置修片模式!)。
- 进入剩余进样范围后，STEP (步进) 功能将无法使用。

脚踏开关 (选配件)



提示

除了脚踏开关外，仪器上的所有控制面板功能和所有按钮也一起保持启用状态。如果踩下脚踏开关超过半秒钟，样品将停在下一个切片最高位。

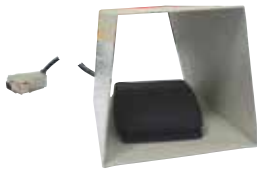


图 48

脚踏开关可用于控制电动切片过程。它还有类似于紧急停止功能的功能。使用控制面板上的 **CUT MODE** (切片模式) 按钮选择所需的操作模式：**CONT** (连续行程)、**SINGLE** (单次行程) 或 **STEP** (步进行程)。



图 49

CONT (连续行程) 操作模式

- 短暂踩下脚踏开关一次，启动电动切片。
- 再次踩下脚踏开关停止。根据激活的停止位置，样品随后自动停止在垂直行程的下一个设定末端。



图 50

SINGLE (单次行程) 操作模式

- 短暂踩下脚踏开关一次，启动电动切片。每次切片后，根据启用的停止位置 (**UP** (上) 或 **Lo** (下))，样品自动停在末端位置。



图 51

STEP (步进行程) 操作模式

- 压下脚踏开关一次，启动切片过程。保持压下脚踏开关时，样品将一直移动。
- 松开脚踏开关后，样品便停在所在位置。

如何启动紧急停止功能



图 52

- 用力踩下脚踏开关，启动紧急停止功能。切片立即停止。
- 踩下脚踏开关后，仪器上 **E-STOP** (紧急停止) 区中的红色 LED 亮起。
- 要继续操作，选择操作模式并使用脚踏开关重新启动切片过程。



警告

软件崩溃后，紧急停止功能不起作用。

样品损坏。

- 尝试重启仪器。
- 如果重启失败，请拔下电源线，并联系您的徕卡服务代表。

5.1.4 带微调定位功能的样品夹固定器



提示

在装有带定位功能的样品夹固定器的快装装置上，可使用作为选配件提供的所有样品夹。

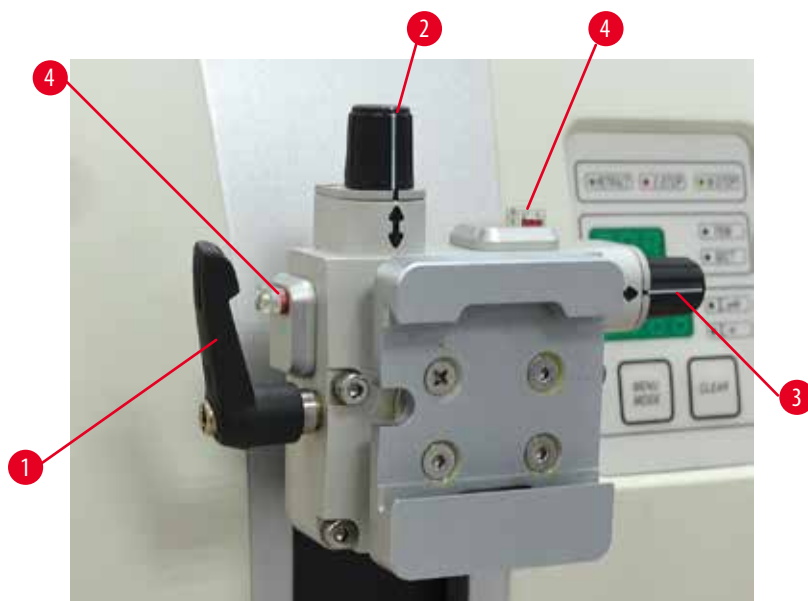


图 53

夹紧样品后，定位系统可对样品表面进行简单的位置调整。
可将带定位功能的样品夹固定器更换为不带定位功能的固定器 (选配件)。

零点位置的显示

为了更好地显示零点位置，定位装置带有两个红色指示标志 (→"图 53-4")。
当两个指示标志都可以被完全看到，且两个调节旋钮同时都在零点位置时 (对准箭头的白色标记)，则样品处于零点位置。

样品定位



警告

样品在回缩阶段被定向。

样品和/或刀/刀片损坏。

- 在回缩阶段，不得对样品块进行定位。否则下次切片时，样品块将按回缩值加上所选切片厚度进样。这样可能会损坏样品和刀/刀片。

- 将样本头移到顶端位置并启用手轮锁定装置。
- 如要松开样品夹，顺时针转动偏心杆 (→ "图 53-1")。
- 转动螺丝 (→ "图 53-2")，在Y轴方向上对样品进行定位。转动螺丝 (→ "图 53-3")，在X轴方向上对样品进行定位。螺丝每转一圈，样品会倾斜2°。每个方向上可转4整圈=8°。精确度大约为±0.5°。为便于定位，在旋钮上有一个白色标记，以及在旋转时可以感觉到的卡位装置。
- 如要锁定当前的定位，逆时针转动偏心杆 (→ "图 53-1")。



提示

在使用大号标准样品夹 (50 x 55 mm) 或超大样品夹时，样品在X轴和Y轴方向上的定位无法达到±8°。在这种情况下，大号标准样品夹 (50 x 55 mm) 的可用角度仅为大约±4°。

5.1.5 微调力平衡



图 54

如果在样本头安装了另一个不同重量的样品夹 (→ "图 54-1")，那么必须检查是否需要重新调节力平衡。

- 装上新的样品夹并夹紧样品。
 - 旋转手轮 (→ "图 54")，将样本头调到垂直行程范围的一半高度位置。
- 如果样本头仍在同一位置，那么设置是正确的。如果样本头移动了，那么就需要微调。

**警告**

微调力平衡错误。

接触刀片会导致严重的人身伤害和样品损坏。

- 在操作仪器之前，必须反复检查微调力平衡是否设置正确。
- 如果微调设置不正确，请不要操作仪器，而要重新调整。
- 尤其在更换样本头上的附件后，应立即微调力平衡。



图 55

力平衡通过螺丝 (→"图 55-1") 调节，拆下位于切片机底板底部的切片废物槽即可调节这颗螺丝。使用 5 号内六角扳手 (带手柄) 进行调节。

- 如果样本头向下移动，每次顺时针旋转螺丝 (→"图 55-1") 约半圈。
- 如果样本头向上移动，每次逆时针旋转螺丝 (→"图 55-1") 约半圈。
- 继续这一操作，直到松开后样本头不再移动。

**提示**

反复进行这一调节操作，直到样本头不再移动。

5.2 GD 型刀架

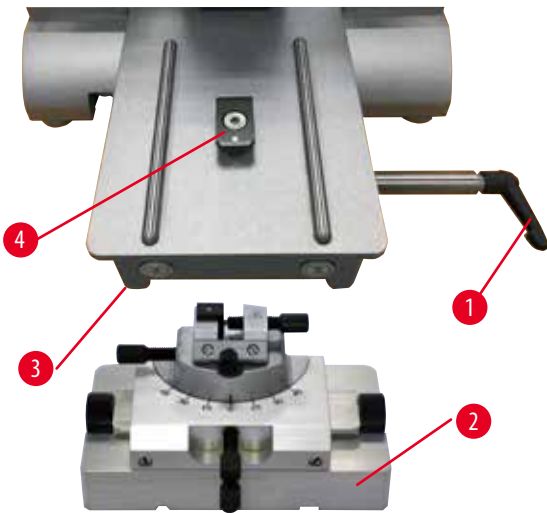


图 57

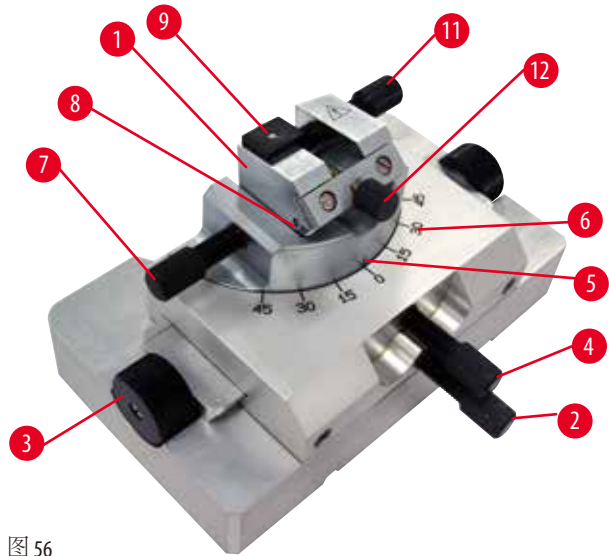


图 56

GD 型刀架设计用于放置玻璃刀和钻石刀。它自带底座，因而不能与通用刀架底座搭配使用。如要插入 GD 型刀架，可按照如下步骤操作。

1. 逆时针旋转锁杆 (→"图 56-1")，将其松开。
2. 通过开槽 (在图中不可见) 将 GD 型刀架底座 (→"图 56-2") 插入切片机底板 (→"图 56-4") 上的 T 型件 (→"图 56-5") 底部。
3. GD 型刀架底座可以在切片机底板上前后移动。这样就可以将 GD 型刀架底座移动到相对于样品的最佳切片位置。如要固定 GD 型刀架底座，顺时针转动锁杆 (→"图 56-1")。

GD 型刀架提供多种调节选项。可拆下整个插件 (→"图 56-1")，换上其他插件。背光灯可插入 GD 型刀架。背光灯的安装步骤与“背光灯”章节 (→ 第 89 页 -6.5 背光照明) 的说明步骤相同。

左右移动

1. 拧松螺丝 (→"图 56-2")。
2. 要将上部向右移动，顺时针转动旋钮 (→"图 56-3")；要将其向左移动，逆时针转动旋钮。
3. 重新拧紧螺丝 (→"图 56-2")。

将上部旋转 45°

1. 拧松螺丝 (→"图 56-4")。
2. 将上部的指示标记 (→"图 56-5") 设置为刻度盘上的目标值 (→"图 56-6")。
3. 重新拧紧螺丝 (→"图 56-4")。

调整角度

1. 拧松螺丝 (→"图 56-7")。

2. 使用插件 (→ "图 56-8") 左侧的间隙角刻度, 将插件 (→ "图 56-1") 移动到目标值。
3. 重新拧紧螺丝 (→ "图 56-7")。

5.3 插入 EM 样品夹固定器

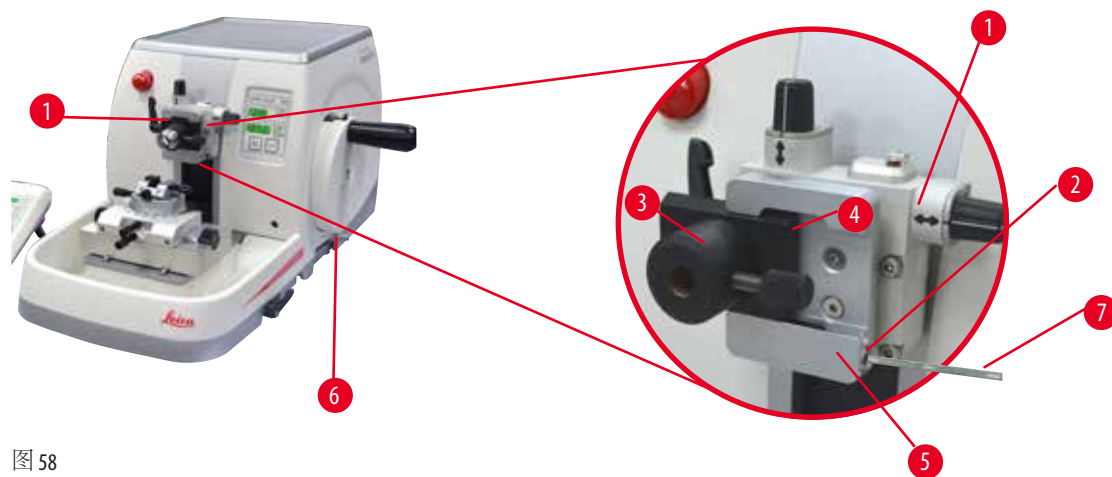


图 58

有两种型号样品夹带定位装置, 一种型号的样品夹不带定位装置, 请参见 (→ 第 71 页 - 6. 选配件)。

夹紧样品后, 定位系统可对样品表面进行简单的位置调整。您可以使用快装系统 (→ "图 58-5") 固定所有可用的附件样本夹 (有关详细信息, 请参阅 (→ 第 71 页 - 6. 选配件))。

操作方法如下:

1. 通过转动手轮 (→ "图 58-6") 将样本头 (→ "图 58-1") 移动到顶端位置, 然后锁上手轮锁定装置。
2. 如要松开夹紧系统, 使用 4 号内六角扳手 (→ "图 58-7") 逆时针转动快装系统 (→ "图 58-5") 的螺丝 (→ "图 58-2")。
3. 将 EM 样品夹固定器 (→ "图 58-3") 的导轨 (→ "图 58-4") 从左侧推入快装系统 (→ "图 58-5"), 尽量推到底。
4. 如要夹紧 EM 样品夹固定器, 顺时针旋转螺丝 (→ "图 58-2"), 尽量转到底。



提示

由于所有的样品夹 (附件) 都配有与 EM 样品夹固定器背面相同的导轨, 所以插入方式和 EM 样品夹固定器示例中描述的方式是一样的。

5 操作

5.4 夹紧样品



警告

由于不正确的工作程序，操作员抓住刀/刀片。

如果在将样品放入之前已经安装刀或刀片，可能会导致人员严重受伤。

- 在将样品装入切片机之前，请确保用护刀器盖住刀刃，并启用手轮锁定装置。当操作员想要装入样品以及插入刀片，必须在安装和夹紧刀片之前装入样品块。

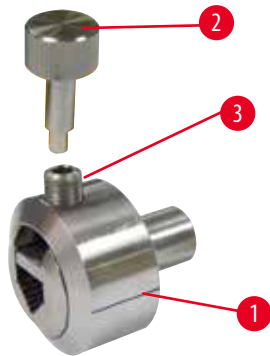


图 59

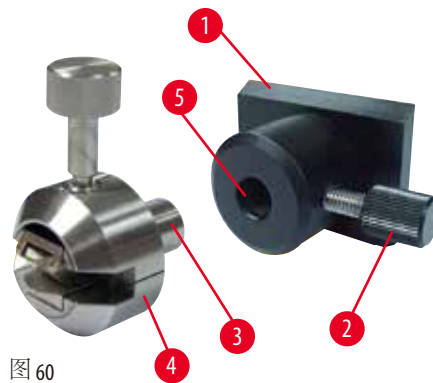


图 60

EM 通用样品夹 (→"图 59-1") 和 EM 扁样品夹 (→"图 60-4") 专门设计用于小型样品。可将样品夹插入拱形体或样品夹固定器上。

夹紧样品

- 将专用扳手 (→"图 59-2") 插入样品夹的紧固螺丝 (→"图 59-3") 中，转动专用扳手，打开样品夹的夹头。
- 插入样品。
- 转动专用扳手夹紧样品。

夹紧样品夹

- 旋转手轮，直到样本头到达顶端位置。
- 锁住手轮或启用手轮锁定装置。
- 逆时针转动，松开滚花螺丝 (→"图 60-2")。
- 将样品夹 (→"图 60-4") 销子 (→"图 60-3") 插入孔 (→"图 60-5") 中。
- 顺时针转动滚花螺丝夹紧样品夹。

如果使用背部照明装置，确保紧固螺丝指向上方。



提示

有关将样品插入各种样品夹和样品座的详细说明，请参阅 (→ 第 71 页 -6. 选配件)。

5.5 夹紧刀



警告

刀或刀片以不适当的方式处理和/或废弃。

由于接触锋利的刀/刀片引起严重人身伤害。

- 处理刀和/或刀片时要极度小心。
- 在处理刀和/或刀片时，必须穿专用服装(包括防割伤手套)。
- 必须将刀和刀片放在安全的地方(如专用刀盒)并妥善处置，确保不会伤人。
- 刀无论放在何处刀刃决不能向上，千万不要去抓下落的刀。
- 在固定样品之前，一定要用护刀器盖住刀片/刀刃。

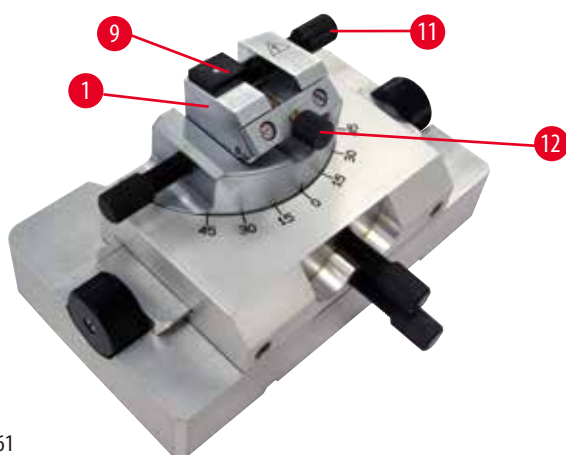


图 61

可插入 GD 型刀架的三角玻璃刀插件

三角玻璃刀插件设计用于 6 到 12mm 宽的玻璃刀。角形插件与 6mm 宽的刀配套使用。

1. 拧松螺丝 (→ "图 61-11")。
2. 如图所示，插入角形插件 (→ "图 61-9")。
3. 插入玻璃刀并使用螺丝 (→ "图 61-11") 夹紧。
4. 为了在切片时稳定切片刀，请轻轻拧紧螺丝 (→ "图 61-12")。

将钻石刀插入 GD 型刀架

插件 (→ "图 61-1") 也可用于带水浴盘的钻石刀。

1. 拧松螺丝 (→ "图 61-11")。
2. 插入钻石刀并使用螺丝 (→ "图 61-11") 夹紧。
3. 稍微拧紧螺丝 (→ "图 61-12")。



提示

将刀插入各个刀架的详细描述参见 (→ 第 71 页 -6. 选配件)。

5.6 样品修片

5.6.1 在手动操作模式下修片



图 62

- 使用 **TRIM/SECT** (修片/切片) 按钮选择 **TRIM** (修片) 模式。
- 设置所需的修片厚度。
- 释放手轮锁定装置和手轮制动锁杆。
- 在 **TRIM** (修片) 模式中，使用粗进按钮移动样品，使其靠近切片刀/刀片。
- 转动手轮修切样品。
- 或
- 使用 **CUT MODE** (切片模式) 按键选择 **ROCK** (半刀) 模式，前后转动手轮为样品切片。
- 当到达所需的切片表面和深度后终止修片。



警告

进行快速手动修片时，手轮释放后手指放在样品和刀/刀片之间。
在手轮解锁后，操作员由于手轮转动而发生割伤。

- 在修片和切片过程中，切勿将手指放到样品和刀/刀片之间。

5.6.2 在电动操作模式下修片



警告

逆时针旋转手轮。
人身伤害/样品损坏。

- 不要逆时针旋转手轮，这可能导致手轮锁定装置发生故障。



警告

手轮手柄未居中，而电动切片模式已启动。
严重的人身伤害和/或财产损失。

- 在启动电动切片模式之前，应始终确保已将手轮手柄居中。



警告

选择的切片速度不适合。

样品损坏。

- 始终应根据样品硬度设置切片速度。样品较硬时，应选择慢速。

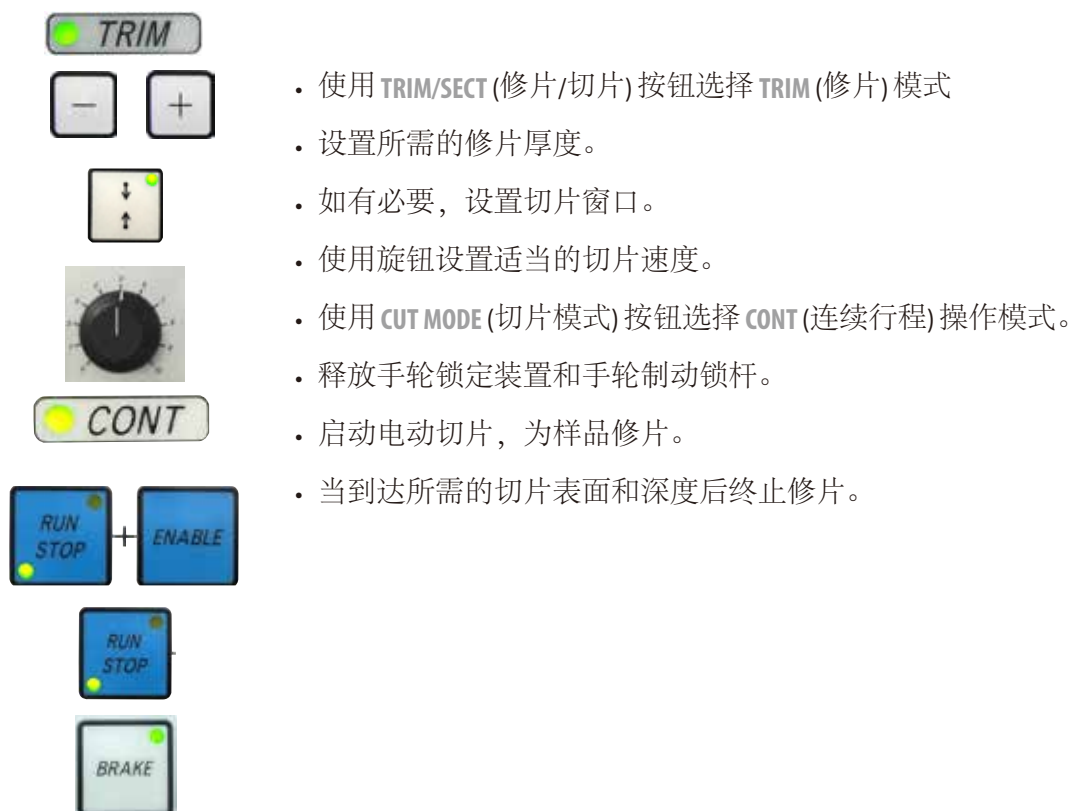


图 63

- 使用 TRIM/SECT (修片/切片) 按钮选择 TRIM (修片) 模式
- 设置所需的修片厚度。
- 如有必要，设置切片窗口。
- 使用旋钮设置适当的切片速度。
- 使用 CUT MODE (切片模式) 按钮选择 CONT (连续行程) 操作模式。
- 释放手轮锁定装置和手轮制动锁杆。
- 启动电动切片，为样品修片。
- 当到达所需的切片表面和深度后终止修片。

5.7 切片



警告

不合格人员使用仪器。

当样品和刀/刀片由于不正确的操作而接触，例如由于手轮解锁不当而使得样本头掉落到刀架上，会发生严重的人身伤害和样品损坏。

- 必须确保只由受过培训的合格专业实验室人员操作仪器。
- 必须确保所有按照工作要求操作仪器的实验室人员仔细阅读本使用说明书，并在开始工作之前熟悉仪器的一切特性。

5 操作



警告

未使用个人防护装备。

人身伤害。

- 在操作切片机时，必须采取个人安全预防措施。必须穿戴工作安全鞋、安全手套、口罩和护目镜。



警告

使用仪器处理易碎样品时未穿合适的防护服。

切割易碎样品时产生的碎片会造成严重的人身伤害。

- 必须穿戴合适的防护服(包括护目镜)并在切割易碎样品时极其小心。



警告

切片条件不充分。

样品损坏或切片质量不佳，例如切片厚度不匀、压缩、折叠或呈带状等。

- 如果发现切片结果不理想，不要继续切片。
- 确保满足所有正确切片的前提条件。详细信息参见本使用说明书的故障处理部分。
- 如果您对于切片结果不理想的故障处理没有足够的知识，请咨询具备这项知识的人员，如徠卡应用专家。



警告

逆时针旋转手轮。

人身伤害/样品损坏

- 不要逆时针旋转手轮，这可能导致手轮锁定装置发生故障。



警告

选择的切片速度不适合。

样品损坏。

- 始终应根据样品硬度设置切片速度。样品较硬时，应选择慢速。



小心

刀架侧向移动后，样品未回缩，也未重新修片。

样品损坏。

- 每次横向移位刀架后，回缩样本头并重修样品块。

**小心**

使用 0.25 μ m 半薄切片切割石蜡块。

切割不完全或盖板断裂可能会导致样品损坏。

- 不得使用 0.25 μ m 半薄切片切割石蜡块。参加以下建议表格。

**备注**

由于将腐蚀性/强酸性/强碱性试剂或溶剂 (如含酸的脱钙液、含碱的氢氧化铵等) 用于仪器或附件，附件和组件受到腐蚀。

附件会发生故障。

- 避免腐蚀性/强酸性/强碱性试剂或溶剂滴落到仪器表面或附件上。
- 如果有此类试剂或溶剂滴落到仪器表面或附件上，应尽快擦掉残留物并晾干附件。
- 如果频繁使用此类试剂或溶剂，必要时每天彻底清洁刀架、通用样品夹 (UCC) 和其他附件。

包埋介质	刀/刀片类型	可实现的最小切片厚度
石蜡	窄型或宽型一次性刀片	1-2 μ m
石蜡	c型或d型可复用钢刀	1-2 μ m
树脂	c型或d型可复用钨钢刀	1 μ m
树脂	一次性钨钢刀片 TC-65	2 μ m
树脂	玻璃刀	0.5 μ m
树脂	钻石刀 (Histo Diamond)	0.25 μ m



图 64

使用刀刃的不同部位进行修片和切片。
为此，侧向移动刀架。使用带侧向移动功能的 E 型二合一刀架时，可以向一侧充分地移动刀架。

- 将手轮手柄居中放置。
- 使用 TRIM/SECT (修片/切片) 按钮选择 SECT (切片) 模式。
- 调整为合适的切片厚度或确认所选的值。
- 根据预期的操作，使用 CUT MODE (切片模式) 按钮选择一种电动切片模式——CONT (连续行程)、SINGLE (单次行程) 或 STEP (步进行程)。
- 检查切片速度设置，设置适当的速度。
- 启动电动切片。
- 拾取切片。

5.8 更换样品或中断切片



警告

手轮解锁，样本头掉落到刀架中。

人身伤害/样品损坏。

- 除非正在进行切片，否则手轮必须随时锁定。



警告

样品在回缩阶段被定向。

样品和/或刀/刀片损坏。

- 在回缩阶段，不得对样品块进行定位。否则下次切片时，样品块将按回缩值加上所选切片厚度进样。这样可能会损坏样品和刀/刀片。



警告

不切片时，刀/刀片未用合适的护刀器盖上。

严重人身伤害。

- 在操作刀/刀片或样品夹之前、在更换样品块之前或在工作休息期间，必须用护刀器盖住刀刃。

**警告**

装载、卸载切片机样品之前未使用合适的防护手套且操作方式不当。
操作员可能会发生割伤，从而导致严重后果。

- 处理切片机样品时必须带上防割伤手套。
- 在操作样品夹和更换样品之前，锁定手轮，用护刀器盖上刀刃。

1. 将样品移到顶端位置并启用手轮锁定装置。
2. 用护刀器盖住切片刀。
3. 从样品夹取出样品，并安装新样品，随后继续操作。
4. 修切新样品前，将样本头移回到最后端位置或记忆位置。



图 65

5.9 完成日常操作**警告**

切片废物槽在拆下后掉落。

人身伤害。

- 小心地拆卸切片废物槽，将其放到安全位置。

**警告**

在从切片机上拆下刀架时，未将刀/刀片拆下。

由于接触锋利的刀/刀片引起的严重人身伤害。

- 在将刀架从切片机上拆下之前，必须确保戴上防割伤手套拆下刀/刀片，并将刀/刀片存放在安全位置。

**警告**

刀/刀片存放方式不正确。

严重人身伤害，例如由于意外掉落。

- 不使用时，必须妥善存放刀/刀片，如存放在专用刀盒中。
- 刀无论放在何处刀刃决不能向上，千万不要去抓下落的刀。



警告

石蜡废料掉落在地上，未清理。

严重人身伤害，如由于滑倒或绊倒而触碰到刀/刀片被割伤。

- 必须在石蜡废料扩散、打滑和造成危险之前进行清理。
- 穿上合适的鞋子。

1. 转动手轮，使样品移动到顶端位置，并锁上手轮锁定装置。
2. 从E型二合一刀架上取下刀片并插入刀盒底部的收纳槽，或取下切片刀并放回刀盒中。
3. 从样品夹上取下样品。
4. 将样本头移动到后端，或将刀架底座上的刀架向外移。
5. 将所有切片碎屑扫到切片废物槽中，并清空。
6. 关闭仪器主电源开关。
7. 清洁仪器 (→ 第 117 页 -8.1 清洁仪器)。

6. 选配件

6.1 安装样品夹固定器



提示

依照订购单，主机到货时已预先装有带微调定位功能、带定位功能或不带定位功能的样品夹固定器。作为附件的所有样品夹均可用于这三种样品夹固定器。
在安装样品夹固定器前，开启手轮锁定装置。

6.1.1 不带定位系统的固定器



提示

只有为样品夹固定器装上样本头以后才能取下橡胶环(→"图 66-5")。

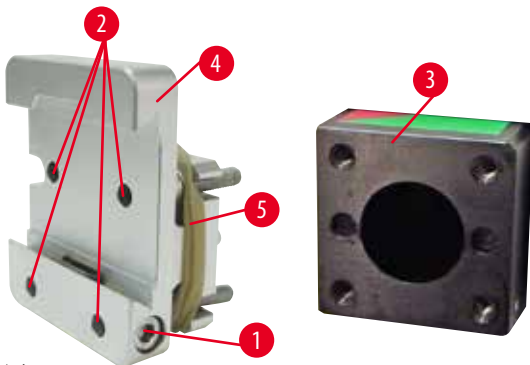


图 66

将不可调方向的样品夹固定器(→"图 66-4")装到样本头(→"图 66-3")上。

- 拆下螺丝(→"图 66-1")，从前方将样品夹固定器(→"图 66-4")放在样本头(→"图 66-3")上，用 3 号内六角扳手拧紧螺丝(→"图 66-2")。
- 接下来，从侧面插入螺丝(→"图 66-1")并用 4 号内六角扳手稍加拧紧。

6.1.2 带定位功能的样品夹固定器

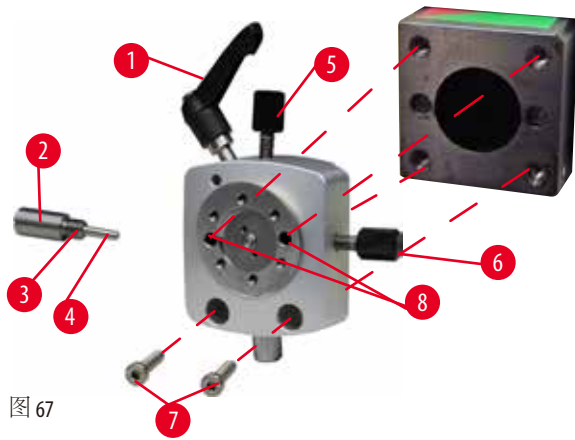


图 67

- 逆时针旋转松开偏心螺栓 (→"图 67-1")。
- 用平头螺丝刀完全拧松压力块 (→"图 67-2")，将其连同弹簧 (→"图 67-3") 和销子 (→"图 67-4") 一起拔出。
- 完全拧松定位螺丝 (→"图 67-5") 和 (→"图 67-6")。
- 将螺丝拧入安装孔 (→"图 67-8") (可通过螺丝孔操作两个螺丝)，以安装带定位功能的样品夹固定器，并使用 3 号内六角扳手拧紧。如图所示将螺丝 (→"图 67-7") 插入螺丝孔，使用 3 号内六角扳手拧紧。
- 插入弹簧 (→"图 67-3") 和销子 (→"图 67-4")，较平的一端插入压力块 (→"图 67-2")。用平头螺丝刀将其完全拧入推力块。
- 完全拧入定位螺丝 (→"图 67-5") (→"图 67-6")。

6.1.3 带微调定位功能的样品夹固定器

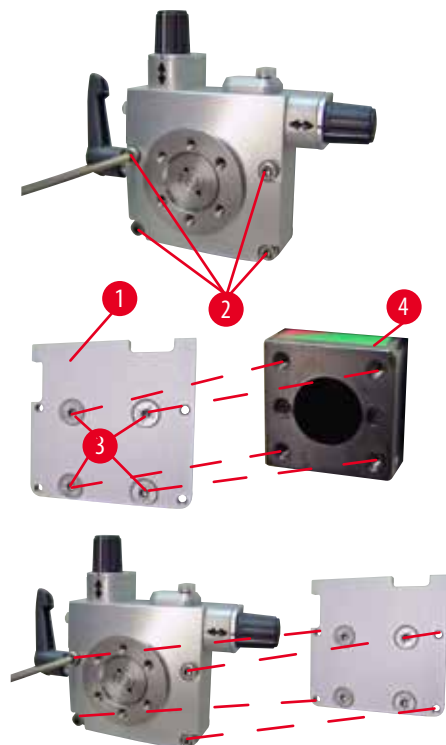


图 68

- 在安装带微调定位功能的样品夹固定器之前，先松开 4 颗螺丝 (→"图 68-2") (3 号内六角扳手) 并小心地从底板 (→"图 68-1") 上拆下样品夹固定器。
- 使用附带的 4 颗螺丝 (→"图 68-3") 和 3 号内六角扳手将底板固定在样本头 (→"图 68-4") 上。
- 然后，用 4 颗螺丝 (→"图 68-2") 和 3 号内六角扳手将带微调定位功能的样品夹固定器拧到样本头上。

**提示**

如果不使用带微调定位功能的样品夹固定器，将底板（→"图 68-1"）和 4 个螺丝（→"图 68-3"）与带微调定位功能的样品夹固定器存放在一起。

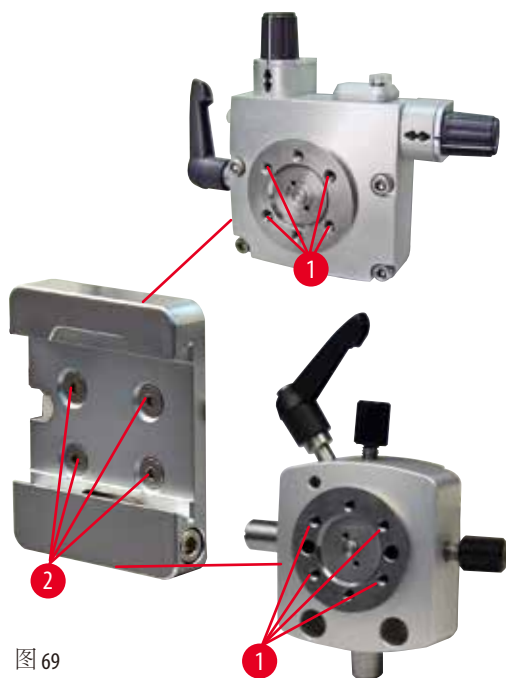
6.1.4 快装系统

图 69

作为适配器使用，与带零位指示的带微调定位功能的样品夹固定器或带定位功能的样品夹固定器一起使用。

用 2.5 号内六角扳手将 4 颗螺丝（→"图 69-2"）拧入孔（→"图 69-1"）中并拧紧。

6.2 样品夹**提示**

所有样品夹选配件均可集成在带微调定位、带定位功能或不带定位功能的样品夹固定器中。关于将样品夹安装到快装系统中的方法，参见（→第 61 页 - 5.3 插入 EM 样品夹固定器）。

6 选配件

6.2.1 标准样品夹

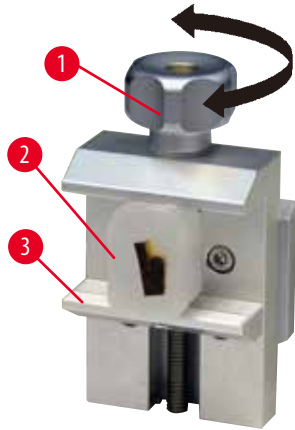


图 70

标准样品夹有两种尺寸：40 x 40 mm 和 50 x 55 mm。它们用于直接夹持长方形的块状样品。此外，它们包括片状样品夹和V型样品夹。

- 逆时针转动滚花螺丝 (→ "图 70-1"), 向下移动活动颞板 (→ "图 70-3")。
- 按要求安装样品 (→ "图 70-2")。
- 顺时针转动滚花螺丝 (→ "图 70-1"), 向上朝着固定颞板移动活动颞板, 牢牢夹紧样品。



警告

切片条件不充分。

样品损坏或切片质量不佳，例如切片厚度不匀、压缩、折叠或呈带状等。

- 如果发现切片结果不理想，不要继续切片。
- 确保满足所有正确切片的前提条件。详细信息参见本使用说明书的故障处理部分。
- 如果您对于切片结果不理想的故障处理没有足够的知识，请咨询具备这项知识的人员，如徠卡应用专家。

6.2.2 V型样品夹

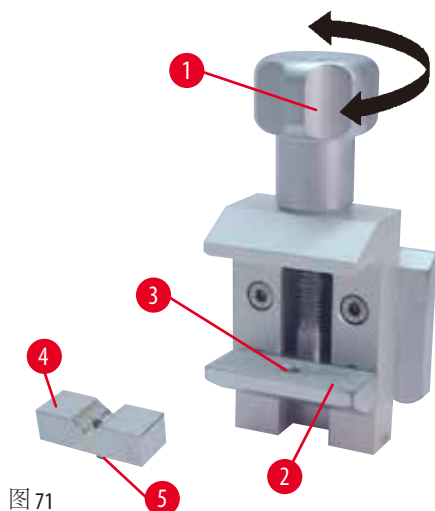


图 71

V型样品夹(→"图 71-4")装在标准样品夹下方活动颞板上的小孔中。这样标准样品夹就能够夹紧圆形样品。

- 逆时针转动滚花螺丝(→"图 71-1"), 向下移动活动颞板(→"图 71-2")。
- 将V型样品夹(→"图 71-4")的销子(→"图 71-5")插入下颞(→"图 71-2")的孔(→"图 71-3")中。
- 按要求安装样品。
- 顺时针转动滚花螺丝(→"图 71-1"), 向上朝着固定颞板移动带V型样品夹的活动颞板, 牢牢夹紧样品。

6.2.3 1型片状样品夹

1型片状样品夹适用于夹紧非常小的薄片及扁平、有角的样品, 它安装在标准样品夹中。

夹紧薄片

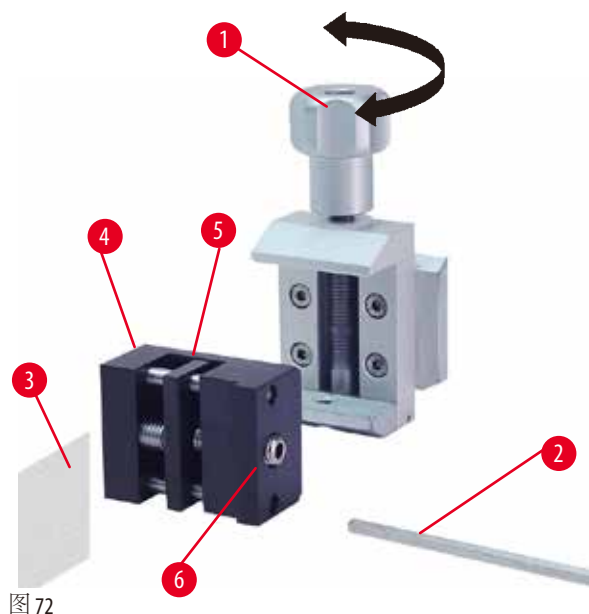


图 72

- 根据需要, 使用4号内六角扳手(→"图 72-5")转动固定螺丝, 将活动颞板(→"图 72-2")移到右侧。
- 在活动颞板(→"图 72-5")和固定颞板(→"图 72-4")之间放入箔片(→"图 72-3")。
- 如要夹紧薄片, 使用内六角扳手将活动颞板(→"图 72-5")拧向固定颞板(→"图 72-4")。
- 如图所示, 将片状样品夹(→"图 72-6")插入标准样品夹。
- 顺时针旋转滚花螺丝(→"图 72-1")将标准样品夹中的片状样品夹夹紧。

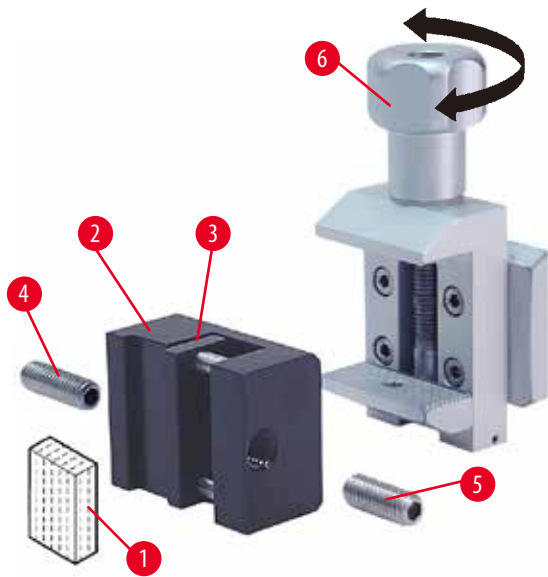


图 73

夹紧扁平、有棱角样品

要夹紧有棱角的样品，请将长固定螺丝 (→"图 73-4") 更换为片状样品夹配备的短固定螺丝 (→"图 73-5")。

- 使用 4 号内六角扳手 (→"图 73-2") 向左松开长固定螺丝 (→"图 73-4")。
- 将短固定螺丝 (→"图 73-5") 拧入孔中。
- 在活动颞板 (→"图 73-3") 和固定颞板 (→"图 73-2") 之间放入样品 (→"图 73-1")。
- 如要夹紧样品，朝着固定颞板 (→"图 73-2") 转动固定螺丝 (→"图 73-5")，拧紧活动颞板 (→"图 73-3")。
- 如图所示，将片状样品夹插入标准样品夹。
- 顺时针旋转滚花螺丝 (→"图 73-6") 将标准样品夹中的片状样品夹夹紧。

6.2.4 通用样品夹



警告

切片条件不充分。

样品损坏或切片质量不佳，例如切片厚度不匀、压缩、折叠或呈带状等。

- 如果发现切片结果不理想，不要继续切片。
- 确保满足所有正确切片的前提条件。详细信息参见本使用说明书的故障处理部分。
- 如果您对于切片结果不理想的故障处理没有足够的知识，请咨询具备这项知识的人员，如徕卡应用专家。

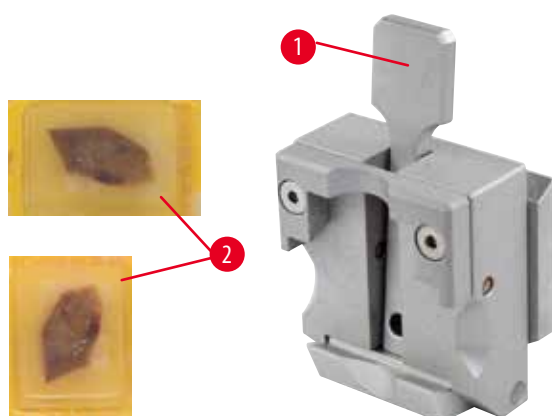


图 74

对于尺寸 39.8 x 28 mm 到 40.9 x 28 mm 的 Surgipath 包埋盒，可将其水平或垂直夹入通用样品夹 (UCC)。

- 朝着操作员拉动杆 (→ "图 74-1")。
- 根据需要，水平或垂直安装包埋盒 (→ "图 74-2")。
- 如要夹紧包埋盒，释放锁杆 (→ "图 74-1")。

**警告**

由于没有夹紧，包埋盒盖的残余断裂边缘可能会导致切片质量不理想。

严重人身伤害。

- 使用带模制盖的包埋盒时，应确保取下盒盖后留下的断边不会影响夹紧样品——必要时，必须将样品水平夹紧。

**小心**

使用薄壁包埋盒时，包埋盒会变形或未牢固夹紧到位，或由于夹持系统而产生其他问题。
损坏样品/延迟诊断。

- 使用薄壁包埋盒时小心。确保薄壁包埋盒夹紧到位。
- 用户在尝试夹紧包埋盒时，若发现包埋盒无法牢固夹紧到位，应使用更稳定的样品夹。

**小心**

包埋盒外部残留的石蜡会弄脏通用样品夹。

由此产生的污垢会影响包埋盒的稳定性，进而导致跳片、切片内部出现颤纹，甚至还会损坏样品。

- 用户必须在切片之前确认样品已夹紧。
- 必要时去除通用样品夹上的石蜡层。

6 选配件

6.2.5 超大型样品夹

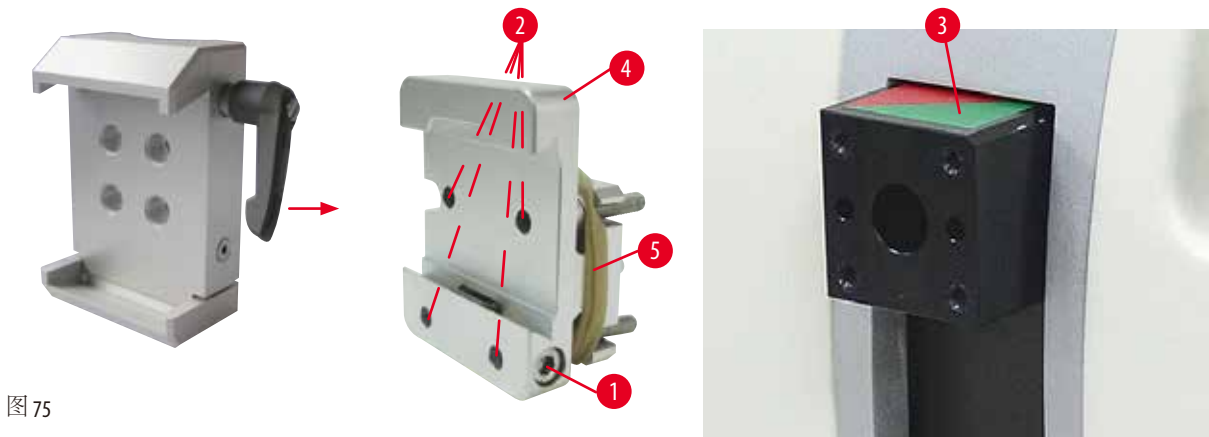


图 75

安装超大型样品夹



提示

只有在将不可调方向的样品夹固定器装在样本头上后，才可以拆下橡胶圈 (→ "图 75-5")。

超大型样品夹更适用于不带定位系统的固定器。

操作方法如下：

- 将不可调方向的样品夹固定器 (→ "图 75-4") 装到样本头 (→ "图 75-3") 上。拆下螺丝 (→ "图 75-1")，从前方将不可调方向的样品夹固定器 (→ "图 75-4") 放在样本头 (→ "图 75-3") 上，用 3 号内六角扳手拧紧螺丝 (→ "图 75-2")。接下来，从侧面插入螺丝 (→ "图 75-1") 并用 4 号内六角扳手稍加拧紧。
- 从左侧将超大型样品夹插入不可调方向的样品夹固定器的燕尾导轨并拧紧螺丝 (→ "图 75-1")。



小心

使用超大型样品夹时，在带定位功能的样品夹固定器和刚性刀架底座配合使用的情况下，方向未设置为“0”，或装有背光照明装置。

仪器可能发生故障，导致延迟诊断。

- 方向必须处于位置“0”，必须拆下背光照明盖。
- 在装有背光照明装置时切勿使用超大型样品夹。
- 在使用超大样品夹时，必须调整力平衡系统。

6.2.6 圆形样品夹

圆形样品夹设计用于圆柱形样品。

用于直径为 6、15 和 25 mm 样品的插件。

圆形样品夹可安装在不带定位功能的样品夹固定器或带快装系统的带微调定位或定位功能的样品夹固定器。

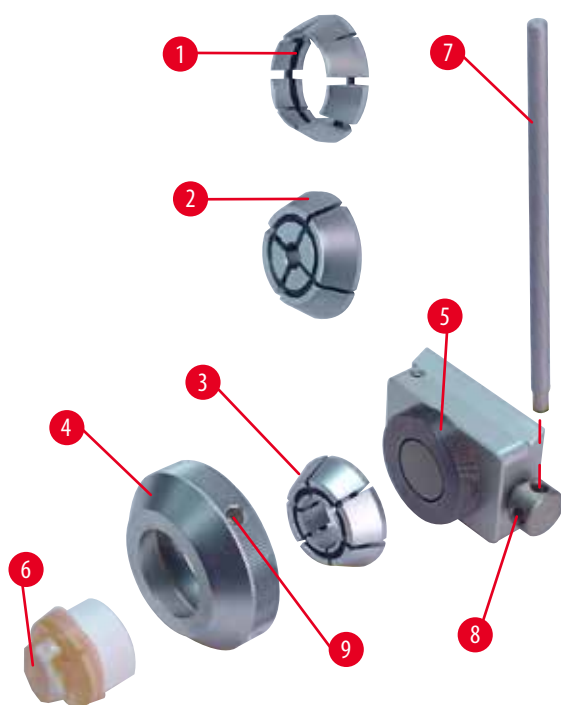


图 76

- 为了安装所需插件 (→ "图 76-1") 或 (→ "图 76-2") 或 (→ "图 76-3"), 逆时针转动夹持环 (→ "图 76-4") 并拆下。
- 将所需要的插件放在夹持环 (→ "图 76-4") 上, 将夹持环顺时针拧入螺纹 (→ "图 76-5")。
- 安装样品 (→ "图 76-6"), 使用插入钻孔 (→ "图 76-9") 的插销 (→ "图 76-7") 顺时针转动夹持环 (→ "图 76-4"), 将其夹紧。
- 对样品进行定位时, 将插销 (→ "图 76-7") 插入孔 (→ "图 76-8") 中, 并将其逆时针旋转松开样品夹。此时可旋转样品, 使所需的一侧朝上。
- 如需将其锁定到所选的位置, 应顺时针转动插销 (→ "图 76-7") 拧紧钻孔 (→ "图 76-8")。拆除插销。

6.3 刀架底座和刀架



图 77

仪器和刀架上所有锁杆的塑料手柄都可以旋转至对每个用户来说最习惯的位置。将手柄 (→ "图 77-1") 拉出锁杆并保持在该位置, 然后旋转至所需位置。松开后锁杆将自动锁定。

6 选配件

6.3.1 刀架底座，无侧向移动功能



图 78

重新定位刀架底座

单件式刀架底座(无定位功能)(→"图 78-2")可以在切片机底板上前后移动。

这个纵向移动功能可以将刀架移动到相对于样品的最佳切片位置。

- 逆时针旋转切片机底板右边上的锁杆(→"图 78-1")即可松开刀架底座。
- 根据需要，将刀架和刀架底座一起向前或向后重新定位。
- 顺时针旋转锁杆(→"图 78-1")，锁紧夹具。

6.3.2 E-TC 型刀架



警告

在刀架和刀架底座安装到仪器上之前插入刀/刀片。

由于接触锋利的刀/刀片引起严重人身伤害。

- 必须在将刀架和刀架底座都装在切片机上后，才可以插入刀/刀片。

E-TC 型刀架(→"图 79")设计用于 TC-65 一次性钨钢刀片。

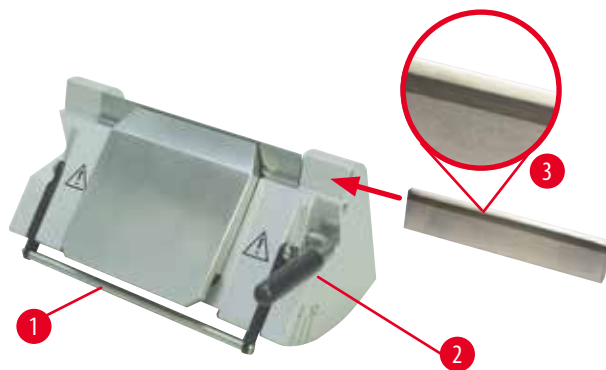


图 79

插入刀片(E-TC 型刀架)

- 将护刀器(→"图 79-1")向下折。
- 如要插入刀片，逆时针翻转右侧锁杆(→"图 79-2")。
- 小心从侧面插入刀片。确定光亮面朝着自己，且刀片被夹紧且与压板上沿平行。
- 如要夹紧刀片，顺时针旋转锁杆(→"图 79-2")。

6.3.3 E型二合一刀架

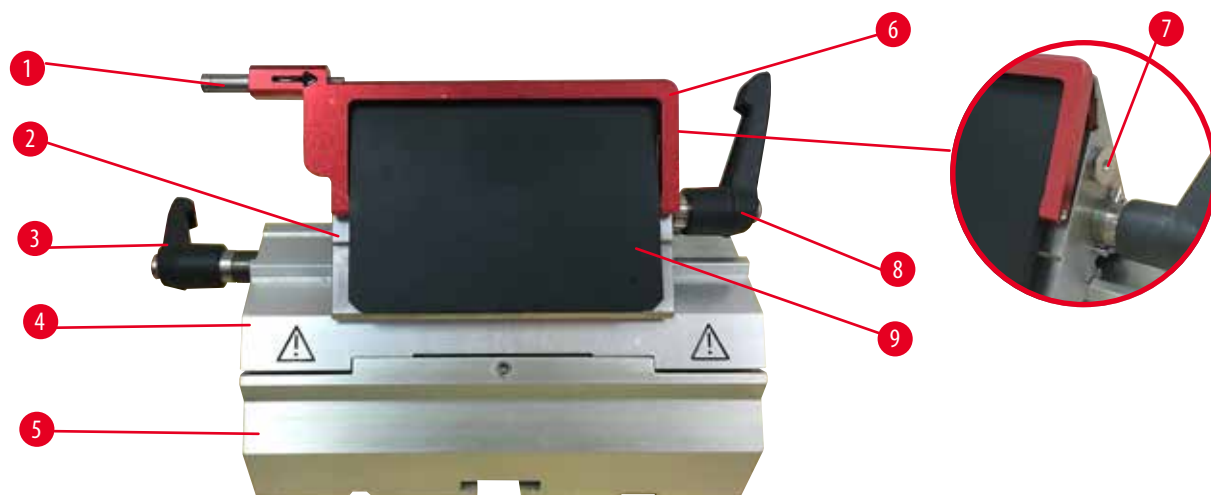


图 80

- | | |
|---------|---------|
| 1 退刀器 | 6 护刀器 |
| 2 基体 | 7 轴 |
| 3 锁杆(左) | 8 锁杆(右) |
| 4 拱形体 | 9 压板 |
| 5 刀架底座 | |

E型二合一刀架设计用于常规一次性刀片，最好与 Surgipath 一次性刀片同时使用。可用于宽型、窄型一次性刀片。E型二合一刀架可侧向移动，因此可以利用刀片全长。配有退刀器，可在用后安全地取出刀片。压板可更换。



提示

E型二合一刀架上的锁杆不能互换使用。两个锁杆(→"图 80-8")和(→"图 80-3")必须始终位于图示位置，否则E型二合一刀架会分离并形成故障。

刀片锁杆(→"图 80-8")位于右侧，侧向移动锁杆(→"图 80-3")位于左侧。

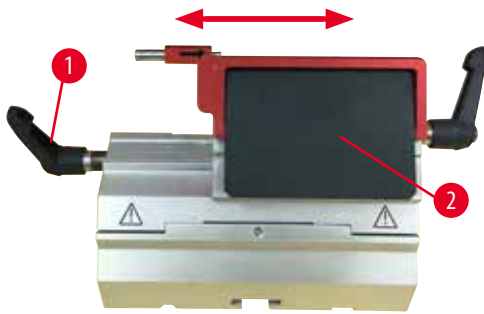


图 81

侧向移动

E型二合一刀架的侧向移动功能可侧向移动基体，从而利用刀片全长。如果需要，可以使用与标准包埋盒的宽度相对应的预定义停止位置（左、中、右）。

- 逆时针旋转 E 型二合一刀架左侧的锁杆 (→ "图 81-1") 可释放夹具。
- 侧向移动基体 (→ "图 81-2")。
- 顺时针转动锁杆 (→ "图 81-1") 夹紧。

插入 E 型二合一刀架

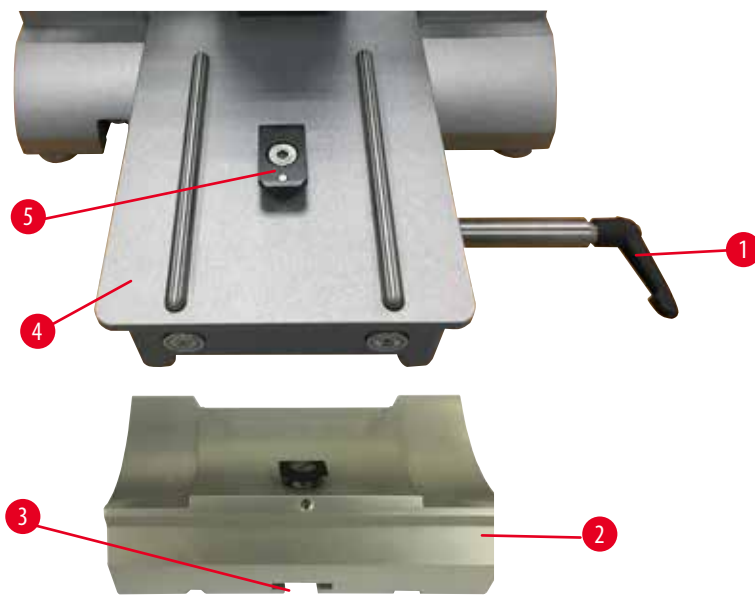


图 82

1. 逆时针旋转锁杆 (→ "图 82-1")，将其松开。
2. 通过开槽 (→ "图 82-3") 将刀架底座 (→ "图 82-2") 插入切片机底座 (→ "图 82-4") 上的 T 型件 (→ "图 82-5") 底部。
3. 刀架底座可以在切片机底板上前后移动。这样就可以将 E 型二合一刀架移动到相对于样品的最佳切片位置。如要固定刀架底座，顺时针转动锁杆。

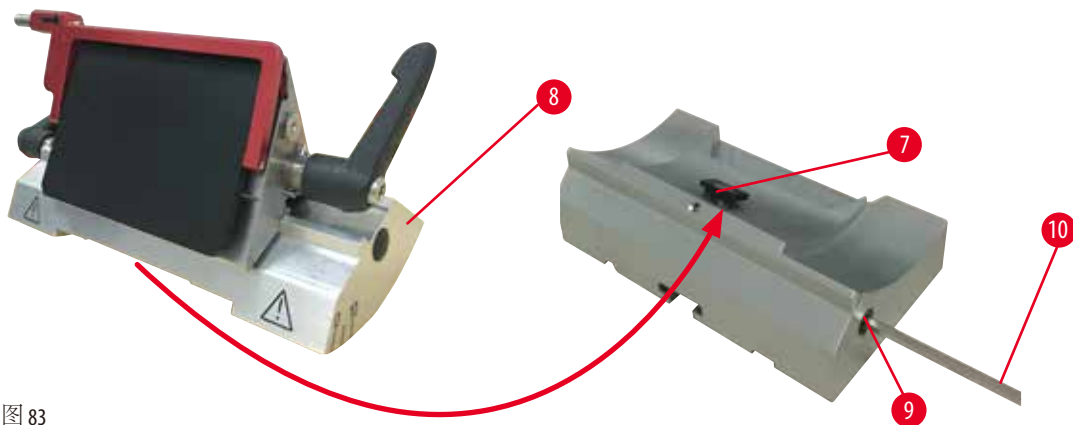


图 83

4. 使用4号内六角扳手(→"图 83-10")松开偏心螺栓(→"图 83-9")。
5. 将带有下侧凹槽的E型二合一刀架(→"图 83-8")放置在刀架底座的T形件(→"图 83-7")上。
6. 如要夹紧,重新拧紧偏心螺栓。

调整角度

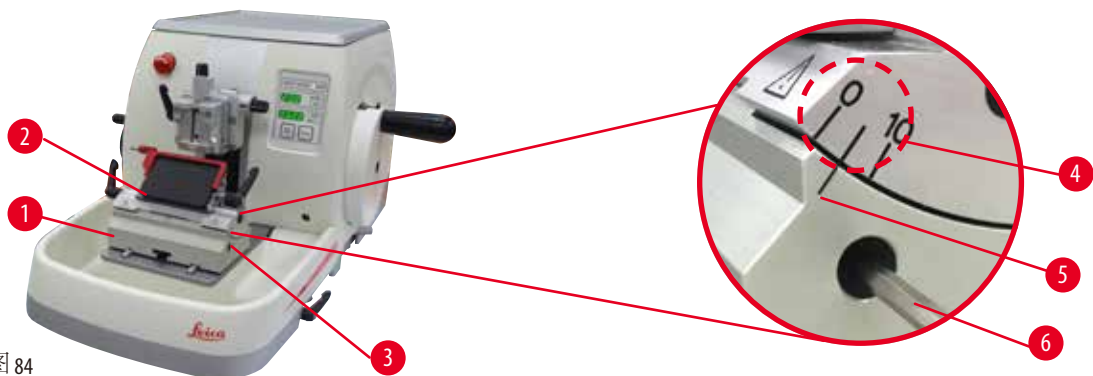


图 84

用来调整间隙角的指示标记(→"图 84-4")(0° 、 5° 和 10°)位于E型二合一刀架(→"图 84-2")的右侧。在刀架底座(→"图 84-1")的右侧也有一个指示标记(→"图 84-5"),它作为调整间隙角时的基准点。

1. 使用4号内六角扳手(→"图 84-6")松开螺丝(→"图 84-3"),直到E型二合一刀架可以移动。
2. 移动E型二合一刀架,直到所需间隙角的指示标记与刀架底座上的基准线重合为止。放大图(→"图 84")显示了一个设置为 5° 的间隙角。



提示

E型二合一刀架的推荐间隙角设置约为 $2.5^\circ - 5^\circ$ 。

3. 在这个位置按住E型二合一刀架并重新拧紧螺丝(→"图 84-3")夹紧。

6 选配件

夹紧一次性刀片



警告

刀或刀片以不适当的方式处理和/或废弃。

由于接触锋利的刀/刀片引起严重人身伤害。

- 处理刀和/或刀片时要极度小心。
- 在处理刀和/或刀片时，必须穿专用服装(包括防割伤手套)。
- 必须将刀和刀片放在安全的地方(如专用刀盒)并妥善处置，确保不会伤人。
- 刀无论放在何处刀刃决不能向上，千万不要去抓下落的刀。
- 在固定样品之前，一定要用护刀器盖住刀片/刀刃。



警告

操作员将两把刀和/或刀片安装在刀架上。

由于接触锋利的刀/刀片引起严重人身伤害。

- 不要将两把刀/刀片夹在刀架上。将刀/刀片插入到刀架的中央。刀/刀片不得超过刀架的边缘。

插入宽刀片

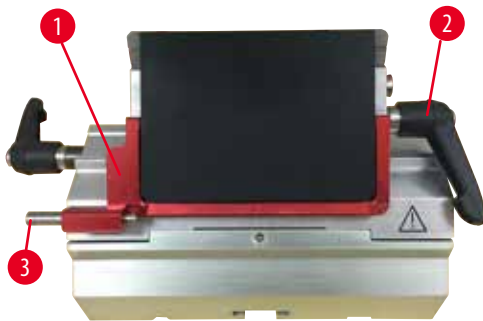


图 85

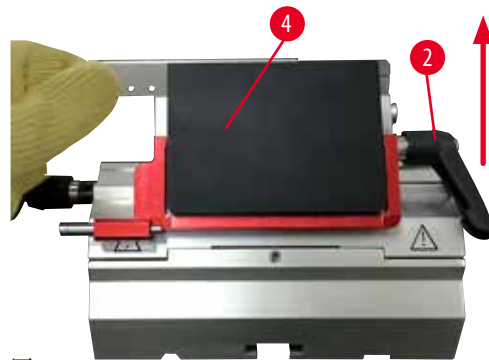


图 86

1. 翻下护刀器(→"图 85-1")。
2. 如要插入刀片，逆时针旋转右侧锁杆(→"图 85-2")。
3. 小心地从上方或从侧面推入刀片。确定刀片位于中央，最重要的是，与压板(→"图 86-4")上沿平行。
4. 如要夹紧刀片，顺时针旋转锁杆(→"图 86-2")。

插入窄刀片



图 87



图 88

使用窄刀片时，必须首先将窄刀片插件(→"图 88-1")放入 E 型二合一刀架，并确保插件的下沿卡入刀架的卡槽。

插件背面有两片磁铁(→"图 87-1")。插入插件后，它们应背向操作员(朝向后压板)，倒角边缘朝上。确保将插件推到底，使刀刃平行于切割边缘，如果无法正确做到这一点，会有损坏样品的风险。

然后按要求插入刀片(参见插入宽刀片)(→第 84 页 – 插入宽刀片)。

拆除刀片



图 89



图 90

1. 顺时针旋转锁杆(→"图 89-2")。
2. 推退刀器上的销子(→"图 89-3")。



提示

使用退刀器安全退出刀片。

6 选配件

3. 翻下护刀器(→"图 90-1")。用带磁铁的刷子(→"图 90-4")将刀片从右侧拆下、取出。将刀片从E型二合一刀架上取下后,将其放入刀盒下方的废刀片盒(→"图 91")。

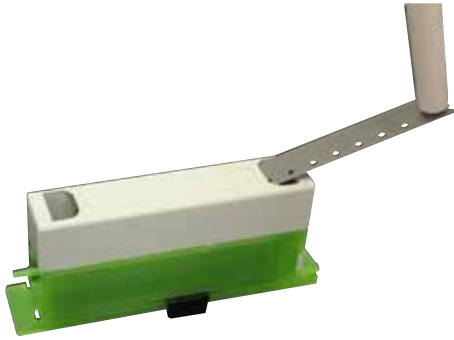


图 91



警告

刀或刀片以不适当的方式处理和/或废弃。

由于接触锋利的刀/刀片引起严重人身伤害。

- 处理刀和/或刀片时要极度小心。
- 在处理刀和/或刀片时,必须穿专用服装(包括防割伤手套)。
- 必须将刀和刀片放在安全的地方(如专用刀盒)并妥善处置,确保不会伤人。
- 刀无论放在何处刀刃决不能向上,千万不要去抓下落的刀。
- 在固定样品之前,一定要用护刀器盖住刀片/刀刃。

6.3.4 E型刀架(带水槽), 适用于窄型刀片



图 92

E型刀架(带水槽)(→"图 92"), 仅适用于窄型刀片。

E-TC型刀架上的护刀器由红色折叠式手柄(→"图 92-1")构成。如要盖住刀刃,将护刀器手柄(→"图 92-1")顺时针向上折,如图所示。



提示

刀架上的锁杆不能互换使用。两个锁杆 (→"图 92-2") 和 (→"图 92-3") 必须始终位于图示位置, 否则刀架会发生分离故障。

刀片锁杆 (→"图 92-2") 位于右侧, 侧向移动锁杆 (→"图 92-3") 位于左侧。



图 93

使用

在水面上摊平石蜡薄片 (例如用于后续免疫染色程序)。

容器中的去离子水位不能没过刀片。修块之后, 将切片废屑从容器中除去, 随后制备所需的切片。

漂浮在水面上的切片可以用玻璃载玻片捞取。

6.3.5 N/NZ 型刀架

N 和 NZ 型刀架适用于最长为 16 cm 的 c 和 d 型标准钢刀和钨钢刀, 集成的高度调节功能使您能够使用多次打磨后的切片刀。

- N 型刀架 (→"图 94"): 可用于固定最长为 16 cm 的常规钢刀。
- NZ 型刀架 (→"图 95"): 适用于最长为 16 cm 的常规钢刀和钨钢刀。刀压板 (→"图 95-7") 确保最大的稳定性和充分利用刀长。

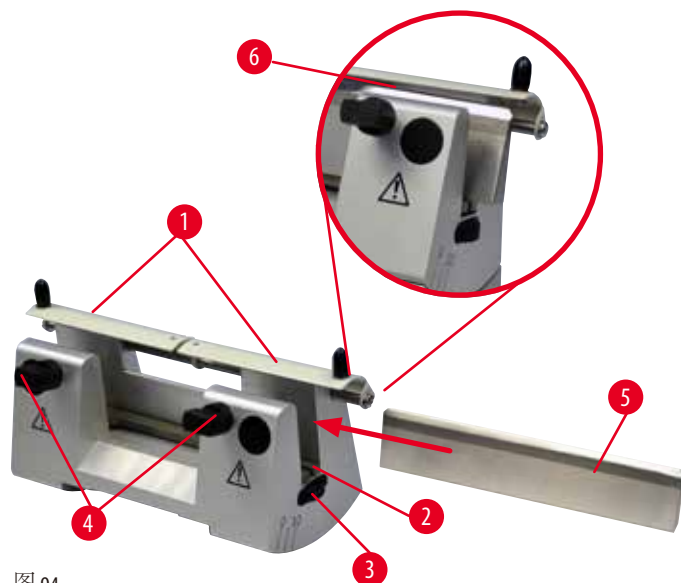


图 94



图 95

安装切片刀支撑条

- 将护刀器 (→ "图 94-1") 推向中央。
- 将切片刀支撑条 (→ "图 94-2") 设置在高度调节螺丝上。高度调节螺丝的平头必须位于切片刀支撑条两端的狭槽内。



警告

在刀架和刀架底座安装到仪器上之前插入刀/刀片。

由于接触锋利的刀/刀片引起严重人身伤害。

- 必须在将刀架和刀架底座都装在切片机上后，才可以插入刀/刀片。

插入切片刀

- 向前反向旋转刀架右侧和左侧的滚花螺母 (→ "图 94-3")，尽可能将切片刀支撑条降到最低位置，从而确保插入切片刀时不会磨损刀刃。
- 拧下紧固螺丝 (→ "图 94-4") (逆时针旋转)，直到安全插入刀。
- 捏住刀 (→ "图 94-5") 的背面，如图所示小心将其从侧面插入刀架，使刀刃朝上。



图 96

可插入 c 型刀的任意一侧 (→ "图 96-1")，d 型刀 (→ "图 96-2") 的光亮面应朝着操作员。装刀错误将损坏样品和刀。

切片刀高度调节

调整刀高度时，刀刃应尽可能精确地位于刀架实际的旋转中心。后夹板的定位边 (→ "图 94-6") 用作校正切片刀高度调节的基准位置，

- 向后均匀旋转滚花螺母 (→ "图 94-3")，直到刀片平行于后夹盘定位边 (→ "图 94-6") 上的标记上的标记。
- 要夹紧切片刀 (→ "图 94-5")，均匀地向内拧紧两个切片刀紧固螺丝 (→ "图 94-4") (顺时针旋转)。

切片刀水平重新定位

- 将护刀器 (→ "图 94-1") 推向中央。
- 逆时针转动紧固螺丝 (→ "图 94-4")，将其松开。
- 根据需要向左或向右推动刀 (→ "图 94-5")。

- 重新定位刀后，调整刀的高度(→第 88 页 - 切片刀高度调节)，然后顺时针旋转侧面的固定螺丝(→"图 94-4")使其拧紧，夹紧刀(→"图 94-5")。

**小心**

刀架侧向移动后，样品未回缩，也未重新修片。
样品损坏。

- 每次横向移位刀架后，回缩样本头并重修样品块。

6.4 切片废物槽

图 97

从前方将切片废物槽(→"图 97-1")推向切片机底座(→"图 97-2")，直到被两个磁铁(→"图 97-3") (位于切片机底座前方) 锁定到位。

6.5 背光照明**提示**

背光灯无法用于 E 型二合一刀架的刀架底座。

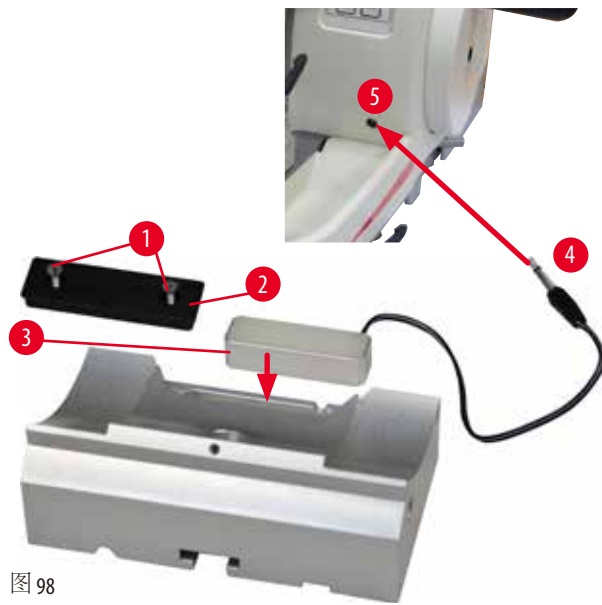


图 98

- 使用开槽螺丝刀拆下两颗螺丝 (→ "图 98-1"), 然后拆下盖板 (→ "图 98-2")。
- 将背部照明 (→ "图 98-3") 插入刀架底座后部的凹口中。
- 将背光照明插头 (→ "图 98-4") 插入仪器插口 (→ "图 98-5")。



小心

使用超大型样品夹时，在带定位功能的样品夹固定器和刚性刀架底座配合使用的情况下，方向未设置为“0”，或装有背光照明装置。

仪器可能发生故障，导致延迟诊断。

- 方向必须处于位置“0”，必须拆下背光照明盖。
- 在装有背光照明装置时切勿使用超大型样品夹。
- 在使用超大样品夹时，必须调整力平衡系统。

6.6 顶部储物盘



图 99

顶部储物盘安装在切片机顶部罩壳上。顶部储物盘和罩壳上的标记 (→ "图 99-1") 有助于调整顶部储物盘的安装方向。

它可用于存放切片时用到的器具及切好的样品。

6.7 通用显微镜支架



提示

取出包装中的所有附件并检查是否完整。

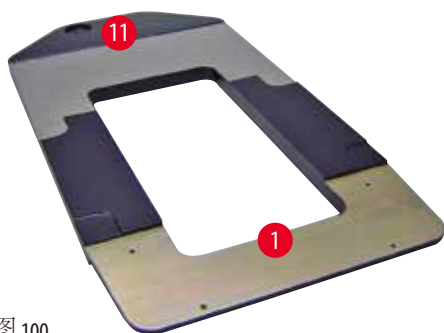


图 100



图 101

- (→"图 100-1") 底板, 带钻孔 (→"图 100-11")
- (→"图 101-2"), 立柱, 带 8 号有头螺丝 (→"图 101-12") 和锁紧垫圈 (→"图 101-13")
- (→"图 101-3"), 横臂带叉形杆件 (→"图 101-14") 和支撑环 (→"图 101-15")
- (→"图 101-4"), 支撑板, 大号 (用于 BIOCUT、MULTICUT 和 AUTOCUT)
- (→"图 101-5"), 支撑板, 大号 (用于 NANOCUT)
- (→"图 101-6"), 3 号内六角扳手
- (→"图 101-7") 4 颗埋头螺丝, 用于安装支撑板
- (→"图 101-8"), 8 号内六角扳手



图 102

安装通用显微镜支架

- 安装底板。根据所用的切片机选择大号 (→"图 101-5") 或小号支撑板 (→"图 101-4")。使用附带的 4 颗埋头螺丝 (→"图 101-7") 和 3 号内六角扳手 (→"图 101-6") 将支撑板装到底板上。

6 选配件



图 103

- 安装立柱。将有头螺丝 (→ "图 103-12") 从下面插入底板的孔中。从上面将锁紧垫圈 (→ "图 103-13") 放到有头螺丝上。从上方将银色立柱 (→ "图 104-2") 拧到底板上，并用 8 号内六角扳手拧紧。

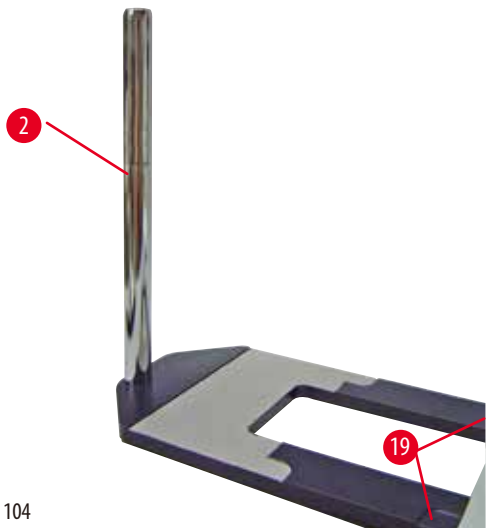


图 104



警告

通用显微镜支架翻倒。
严重人身伤害。

- 安装纵向立柱之后，立即将切片机放在底板上，使切片机前脚位于窄槽 (→ "图 104-19") 中。



提示

锁紧垫圈必须放在底板和纵向立柱之间，防止立柱意外旋转。

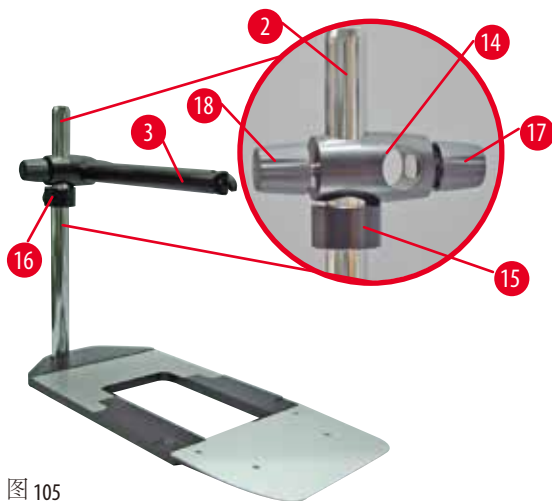


图 105

- 安装水平臂。将支撑环 (→"图 105-15") 滑到纵向立柱上, 并使锁紧螺母 (→"图 105-16") 朝后。拧紧锁紧螺母。将叉形杆件 (→"图 105-14") 滑到立柱上。确保锁紧螺丝 (→"图 105-17") 朝向底板右侧。水平臂必须位于显微镜上方中心位置。滑动横臂 (→"图 105-3"), 扁平面朝向锁紧螺母 (→"图 105-17"), 使其进入叉形杆件 (→"图 105-14"), 然后拧紧。



提示

关于连接和使用显微镜、放大镜或冷光源的更多信息, 请参阅相应使用说明书。

6.8 LED 照明放大镜



提示

放大镜提供了 2x 放大倍率, 可以用于 HistoCore 系列的所有轮转式切片机。



图 106

- 逆时针拧开显微镜支架水平臂上的螺丝 (→"图 106-3")。
- 插入银色连接件 (→"图 106-1") 直至停止位置。拧紧螺丝 (→"图 106-3")。
- 该接口 (→"图 106-2") 允许安装 LED 高功率照明灯。使用接口 (→"图 107") 连接 LED 1000 双臂高功率照明灯。将 LED 1000 双臂高功率照明灯的插头 (→"图 107-1") 插入高功率照明灯控制器 (→"图 107-3") 的插座 (→"图 107-2") 中。将 LED 1000 控制单元的电源适配器 (→"图 107-4") 连接至高功率照明灯控制器, 然后再连接电源。确保从配套提供的插头 (→"图 107-5") 中选择适用于您所在地区电源适配器的正确插头。

6 选配件

- 按下高功率照明灯控制器上的按钮 (→"图 107-7") 打开或关闭两个照明灯 (→"图 107-6")，它们分别由高功率照明灯控制器上的两个绿灯 (→"图 107-8") 指示。旋转控制轮 (→"图 107-9") 调节照明灯的亮度。

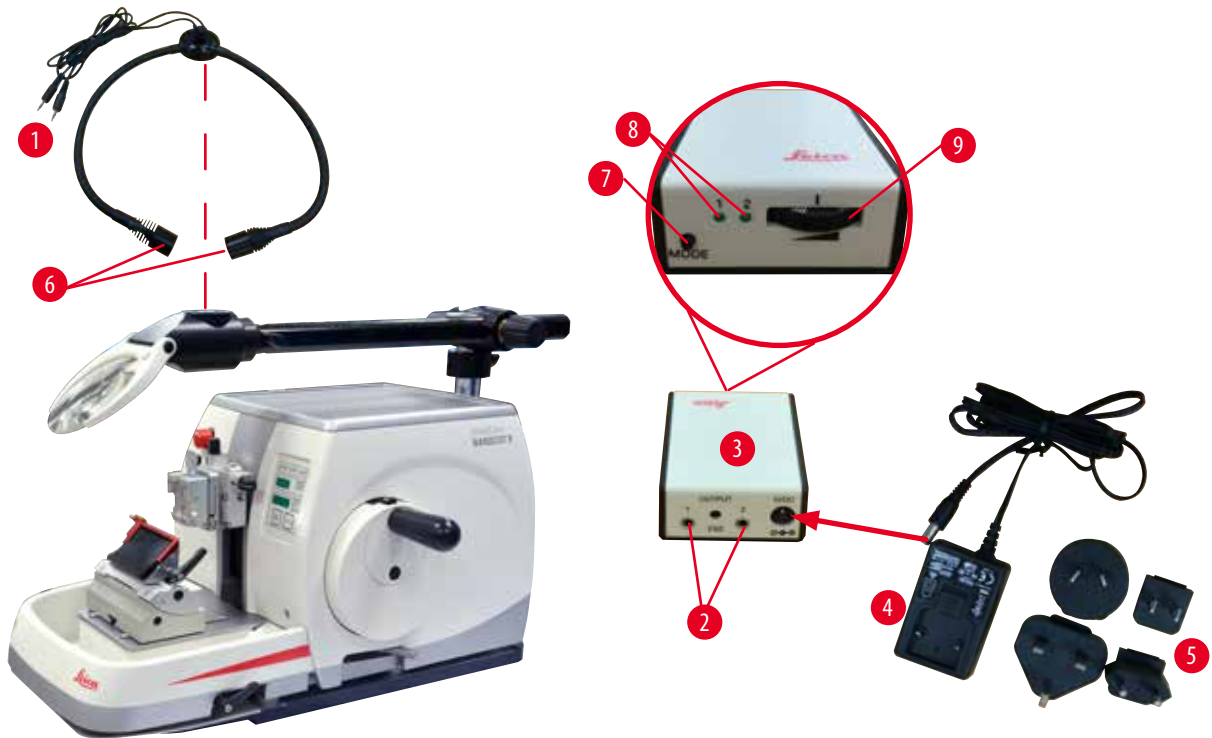


图 107

- 调整放大镜相对于待处理样品的位置。如有需要，可以将放大镜完全转到旁边。



警告

放大镜不使用时则不盖住。

凸透镜效果会导致严重的人身伤害和/或财产损失。放大镜会使周围物体着火，尤其是在阳光直射时。

- 不用时必须盖住放大镜。
- 尤其防止阳光直射。

- 使用附带的保护盖 (→"图 106-4") 盖住放大镜。

6.9 其他配件

刀架底座，固定



图 108

银色，用于 N 型、NZ 型和 E-TC 型刀架以及带水槽的 E 型刀架

- 订单号：14 0502 37962

N 型刀架



图 109

银色，用于固定最大长度为 16 cm 的常规钢刀
刀高度调节
独立的间隙角调节
可移动护刀器

- 订单号：14 0502 37993

NZ 型刀架，银色



图 110

适用于最长为 16 cm 的常规钢刀和钨钢刀
使刀片非常牢固并充分利用刀长的刀压板
刀高度调节
独立的间隙角调节
可移动护刀器

- 订单号：14 0502 37994

带水槽的E型刀架



图 111

用于窄型一次性刀片，
(80 x 8 x 0.25 mm)，银色，带水槽
快装系统，
可以侧向移动基体
3个卡位便于充分利用刀片全长
红色的折叠护刀器

- 订单号：14 0502 38961

E-TC型刀架



图 112

用于一次性钨钢TC-65刀片，银色
快装系统
防锈不锈钢夹板

- 订单号：14 0502 37997

E型二合一刀架的刀架底座

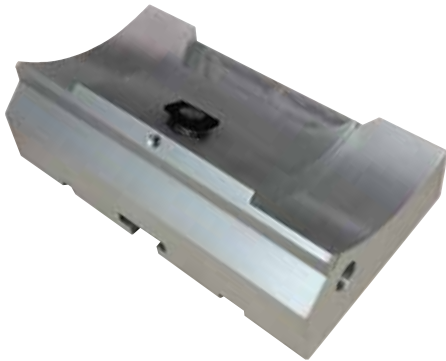


图 113

E型二合一刀架的刀架底座

- 订单号：14 0502 55546

E型二合一刀架



图 114

用于一次性宽刀片和窄刀片
 对于 HistoCore NANOCUT R
 可以侧向移动基体
 3 个卡位便于充分利用刀片全长
 压板可更换。
 红色的折叠护刀器
 带退刀器

- 订单号: 14 0502 54497

一次性刀片 —— 窄型 (819)



图 115

80 x 8 x 0.25 mm

- 50 片 x 1 包: 14 0358 38925
- 50 片 x 10 包: 14 0358 38382CN

一次性刀片 —— 宽型 (818)



图 116

80 x 14 x 0.35 mm

- 50 片 x 1 包: 14 0358 38926
- 50 片 x 10 包: 14 0358 38383CN

TC-65 一次性刀片 (钨钢)



图 117

TC-65 一次性钨钢刀片用于进行硬组织或包埋材质的切片。TC-65 一次性钨钢刀片专门研发用以满足日常进行硬、钝材质切片的实验室需求。这种独一无二的细晶粒钨钢保证切片厚度约为 $2\mu\text{m}$ 。这些刀片可完全回收。

长度: 65 mm

厚度: 1 mm

高度: 11 mm

1包5片

- 订单号: 14 0216 26379

16 cm 刀 —— c 型 —— 钢, 16 cm 刀 —— d 型 —— 钢

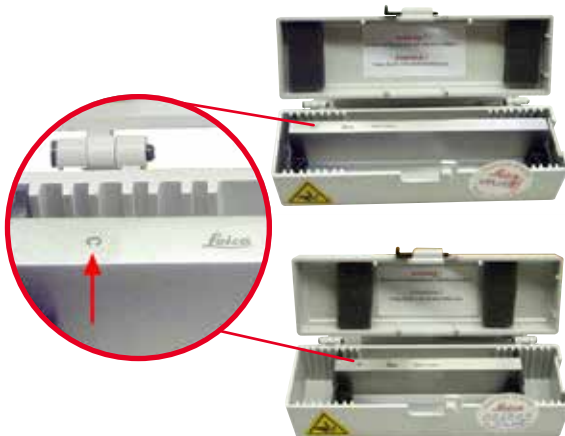


图 118

c 型钢刀, 16 cm 长

备注: 包括刀盒 14 0213 11140

- 订单号: 14 0216 07100

d 型钢刀, 16 cm 长

备注: 包括刀盒 14 0213 11140

- 订单号: 14 0216 07132

d 型钨钢刀, 16 cm



图 119

d 型钨钢刀, 16 cm 长

备注: 包括刀盒 14 0213 11140

- 订单号: 14 0216 04813

c型钨钢刀, 16 cm



图 120

- c型钨钢刀, 16 cm
 备注: 包括刀盒 14 0213 11140
- 订单号: 14 0216 04206
 (→"图 120-1") 为钨钢刀序列号。

刀盒



图 121

- 多功能刀盒(塑料), 可放1或2件刀: 10–16 cm长
- 订单号: 14 0213 11140

通用样品夹



图 122

- 带适配器, 银色
 用于尺寸 39.8 x 28 x 5.8 mm 到 40.9 x 28.8 x 6.2 mm 的
 标准包埋盒。
- 订单号: 14 0502 37999

标准样品夹



图 123

50 x 55 mm，带适配器，银色

- 订单号：14 0502 38005

标准样品夹

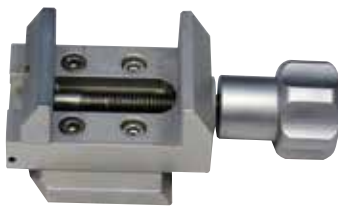


图 124

40 x 40 mm，带适配器，银色

- 订单号：14 0502 37998

样品夹固定器，可定位



图 125

银色，用于固定标准样品夹、通用样品夹、圆形样品夹和 EM 样品夹，包括安装硬件。
备注：快装系统 14 0502 37718 必须单独订购。

- 订单号：14 0502 38949

无定位功能的样品夹固定器



图 126

银色，用于固定多种样品夹，参见
(→ 第 71 页 -6. 选配件)，包括安装硬件

- 订单号：14 0502 38160

带微调定位功能的样品夹固定器



图 127

银色，带有2个零位指示，XY定位装置每个方向 8° ，每 2° 卡位一次

备注：快装系统 14 0502 37718 必须单独订购。

- 订单号：14 0502 37717

快装系统



图 128

用于下列样品夹：搭配带零点指示的带微调定位功能的样品夹固定器 14 0502 37717 或带定位功能的样品夹固定器 14 0502 38949。

- 订单号：14 0502 37718

圆形样品夹



图 129

适用于直径为6、15及25 mm的样品，带适配器和3个夹持环，银色

- 订单号：14 0502 38002

V型样品夹



图 130

用于标准样品夹 14 0502 38005 和 14 0502 37998，
银色，用于夹紧圆形样品

- 订单号：14 0502 38000

I型片状样品夹



图 131

用于标准样品夹 14 0502 38005 和 14 0502 37998，
黑色
最大样品尺寸：25 x 13 mm

- 订单号：14 0402 09307

EM 样品夹固定器



图 132

- 用于 EM 样品夹，黑色
- 用于直径 10 mm 的样品
- 订单号：14 0502 29968

EM 通用样品夹

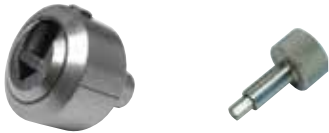


图 133

用于直径 8.5 mm 的样品

- 订单号：14 0356 10868

专用扳手(单独订购)，订单号：14 0356 10869
可用于将样品夹紧在 EM 样品夹上

EM 扁样品夹



图 134

开口宽度最大 4.5 mm

- 订单号: 14 0355 10405

专用扳手(单独订购), 订单号: 14 0356 10869
可用于将样品夹紧在 EM 样品夹上

超大型样品夹



图 135

带适配器, 银色

备注:

只能搭配无定位功能的样品夹固定器
(14 0502 38160) 使用, 该固定器需要单独订购。
背光照明装置(14 0502 38719) 不能搭配超大型样
品夹使用。

建议与徠卡 Surgipath 超大型包埋盒和盒盖, 白
色 (VSP 59060B-BX、VSP 59060-CS) 和超大金属包埋模
(VSP58166) 搭配使用

(长 x 宽 x 高) 75 x 52 x 35 mm

- 订单号: 14 0502 38967

RM CoolClamp



图 136

电制冷通用样品夹，带适配器，用于 HistoCore 系列轮转式切片机。用于尺寸 39.8 x 28 mm 到 40.9 x 28 mm 的标准包埋盒。

使用 RM CoolClamp 电动制冷通用样品夹，获得均匀的切片。利用散热系统实现节能制冷。实现节能制冷。

HistoCore 系列轮转式切片机的专利力平衡系统可以在无需调整手轮配重的情况下快速可靠地更换样品夹。抗静电材料使得日常清洁更容易。可用于 HistoCore 系列的所有轮转式切片机。

技术参数：

工作开始前的预制冷时间：30 分钟

温度：环境温度以下 20 K

环境温度范围：+10 °C 至 +35 °C

相对湿度：最大 80%，无冷凝

重量：约 650 g

尺寸(深 x 宽 x 高)：80 x 114 x 204 mm

电源进线：100 - 240 V / 50 / 60 Hz

认证：CE, c_CSA_US

标准配置：

RM CoolClamp

电源及导线和 4 个适配器 (UK、US、EU、AUS)

5 个导线夹

使用说明书和 DVD

• 订单号：14 0502 46573



提示

RM CoolClamp 不能搭配显微镜或放大镜使用。

带 LED 高功率照明灯的显微镜支架



图 137

用于连续变焦立体显微镜 S9E 的显微镜支架，包括显微镜、目镜、显微镜适配器。
带 LED 高功率照明灯，双臂 100-240V
备注：本模块只能与 LED 1000 高功率照明灯搭配使用 —— 控制单元 (14600004825)

- 订单号：14 0502 38463

将显微镜安装到仪器上

- 将显微镜支架上的孔 (→ "图 137-1") 和螺丝与仪器上的显微镜安装孔 (→ "图 9-15") 对齐。
- 使用 6 号内六角扳手将螺丝拧紧至显微镜支架上的孔中，将显微镜支架固定到位。
- 使用 4 号内六角扳手将螺丝拧紧至显微镜支架上的孔 (→ "图 137-2") 中，完成显微镜的安装。
- 若要安装 LED 照明灯 (→ "图 137-3")，请参见 (→ 第 93 页 - 6.8 LED 照明放大镜)。

放大镜



图 138

用于安装在显微镜支架上 (14 0502 40580)，
2x 放大倍率
备注：
放大镜包括一个适配器，用于连接可选 LED 照明灯

- 订单号：14 0502 42790

带放大镜和照明灯的组合式支架

- 14 0502 29971 - 120V/60Hz
- 14 0502 29972 - 230V/50Hz

6 选配件

通用显微镜支架



图 139

通用组件

- 订单号：14 0502 40580

背光照明



图 140

背光照明不能搭配超大型样品夹 14 0502 38967 使用。

- 订单号：14 0502 38719

顶部储物盘



图 141

用于 HistoCore 轮转式切片机系列

- 订单号：14 0517 56261

切片废物槽



图 142

用于 HistoCore 轮转式切片机系列

- 标准废物槽
订单号：14 0518 56458

刷子



图 143

带磁铁，用于 E 型二合一刀架的刀片拆卸工具。

- 订单号：14 0183 40426

安全防护手套



图 144

M 号， 250 ± 20 mm，黄色

- 订单号：14 0340 29011

防割伤安全防护手套，S 号， 250 ± 20 mm

- 订单号：14 0340 40859

6.10 订购信息

刀架底座	14 0502 37962
14 0502 55546	14 0502 37993
NZ 型刀架	14 0502 37994
E-TC 型刀架	14 0502 37997
E 型刀架，带水槽，窄型	14 0502 38961
刀架底座	14 0502 55546

6 选配件

E 型二合一刀架	14 0502 54497
GD 型刀架	14 0502 39052
一次性刀片 —— 窄型, 一包 50 片 (80 x 8 x 0.25 mm)	14 0358 38925
一次性刀片 —— 窄型, 50 片 x 10 包	14 0358 38382CN
一次性刀片 —— 宽型, 一包 50 片 (80 x 14 x 0.35 mm)	14 0358 38926
一次性刀片 —— 宽型, 50 片 x 10 包	14 0358 38383CN
一次性钨钢刀片 TC-65	14 0216 26379
c 型钢刀, 16 cm	14 0216 07100
d 型钢刀, 16 cm	14 0216 07132
16 cm 刀 —— d 型 —— 钨钢	14 0216 04813
16 cm 刀 —— c 型 —— 钨钢	14 0216 04206
刀架壳 (塑料), 10 – 16 cm 可变宽度	14 0213 11140
通用样品夹	14 0502 37999
标准样品夹 50 x 55 mm	14 0502 38005
标准样品夹 40 x 40 mm	14 0502 37998
带定位功能的样品夹固定器	14 0502 38949
不可调方向的样品夹固定器	14 0502 38160
带微调定位功能的样品夹固定器	14 0502 37717
快装系统	14 0502 37718
圆形样品夹, 带 3 个插件	14 0502 38002
V 型样品夹	14 0502 38000
片状样品夹	14 0402 09307
拱形体, 带适配器	14 0502 29969
拱形体, 带适配器, 直接操作	14 0502 40314
EM 支架专用扳手	14 0356 10869
EM 样品夹固定器	14 0502 29968
EM 通用样品夹	14 0356 10868
EM 扁样品夹	14 0355 10405
超大型样品夹	14 0502 38967
RM CoolClamp	14 0502 46573
放大镜	14 0502 42790
通用显微镜支架	14 0502 40580
带 LED 高功率照明灯的显微镜支架	14 0502 38463
LED 1000 高功率照明灯模块, 双臂 (本模块只能与 LED 1000 控制单元搭配使用, 订单号: 14 6000 04825。)	14 6000 04826
LED 1000 控制单元 (本模块只能与 LED 1000 双臂高功率照明灯模块搭配使用, 订单号: 14 6000 04826。)	14 6000 04825

带放大镜和照明灯的组合式支架, 120V/60 Hz	14 0502 29971
带放大镜和照明灯的组合式支架, 230V/50 Hz	14 0502 29972
背光照明 (背部照明只能与刀架底座搭配使用, 订单号: 14 0502 37962。)	14 0502 38719
顶部储物盘	14 0517 56261
标准废物槽	14 0518 56458
抗静电废物槽	14 0517 56237
轮转式切片机的脚踏开关	14 0502 38257
带磁铁的刷子	14 0183 40426
安全手套, 尺寸 M	14 0340 29011
安全手套, 尺寸 S	14 0340 40859






如需了解更多耗材, 请访问我公司网站的在线目录。

www.LeicaBiosystems.com。

7. 故障处理

7.1 错误代码

仪器出现错误后，在三位 LED 显示屏上显示错误代码。下表列出的是可能显示的错误代码。按照“处理方法”栏中的说明进行操作。

错误代码	仪器状态	错误描述	处理方法
	显示错误代码 E1。	所有设置值都将被设回默认值。	<ol style="list-style-type: none"> 1. 按下控制面板上的任意键，确认错误。 2. 检查所有设置值，查看之前输入的值是否仍然正确。有些值可能需要重新输入。 3. 如果反复显示错误代码 E1，请致电徠卡服务中心。
	显示错误代码 E2；响起一声长 2 秒的警告音。仪器对任何操作均无响应。	样本头进给驱动器可能出现故障。	<ol style="list-style-type: none"> 1. 重新启动仪器并检查错误代码 E2 是否仍然存在。 2. 如果错误代码 E2 仍然存在，请致电徠卡服务中心。
	显示错误代码 E3；响起一声长 2 秒的警告音。仪器对任何操作均无响应。	<ol style="list-style-type: none"> 1. 样本头进给/回缩触发可能发生故障。 2. 切片或 3D 重构可能发生故障。 	<ol style="list-style-type: none"> 1. 重新启动仪器并检查错误代码 E3 是否仍然存在。 2. 如果错误代码 E3 仍然存在，请致电徠卡服务中心。
	显示错误代码 E4；响起一声长 2 秒的警告音。仪器对任何操作均无响应。	样本头进给范围可能出现故障。	<ol style="list-style-type: none"> 1. 重新启动仪器并检查错误代码 E4 是否仍然存在。 2. 如果错误代码 E4 仍然存在，请致电徠卡服务中心。
	显示错误代码 E5；响起一声长 2 秒的警告音。仪器对任何操作均无响应。	记忆位置的功能可能出现故障。	<ol style="list-style-type: none"> 1. 重新启动仪器并检查错误代码 E5 是否仍然存在。 2. 如果错误代码 E5 仍然存在，请致电徠卡服务中心。

7.2 可能故障

问题	可能原因	纠正措施
<p>切片厚薄不均</p> <p>厚薄切片交替出现，切片内部出现颤音或样品从样品盒中掉出。在极个别情况下，甚至无法获得切片。</p>	<ul style="list-style-type: none"> 刀片、刀架或定位装置未夹紧。 样品未夹紧。 	<ul style="list-style-type: none"> 夹紧刀片、刀架或定位装置。 检查包埋盒是否牢固夹在通用样品夹中。 如果通用样品夹被石蜡污染，应清洁通用样品夹 (→ 第 117 页 -8.1 清洁仪器)。 使用带盒盖的包埋盒时，检查是否有影响夹持牢固性的破损边缘；如有必要，去除毛刺或将包埋盒横向夹到通用样品夹上。 如果包埋盒尺寸在规定偏差范围内，但仍然无法牢固地夹紧到位，则说明通用样品夹可能配置不当或存在故障。在这种情况下，应由技术维修部门检查和重新配置通用样品夹。

问题	可能原因	纠正措施
<p>(续)</p> <p>切片厚薄不均 厚薄切片交替出现，切片内部出现颤音或样品从样品盒中掉出。在极个别情况下，甚至无法获得切片。</p>	<p>(续)</p> <ul style="list-style-type: none"> · 样品未夹紧。 · 刀片变钝。 · 压板损坏或未调整正确。 · 刀/刀片的间隙角太小。 · 石蜡不够硬，无法处理。 	<p>(续)</p> <ul style="list-style-type: none"> · 使用徕卡以外品牌的包埋盒(尤其是薄壁型包埋盒)时，可能包埋盒会变形或存在其他无法夹紧的风险。在尝试夹紧包埋盒时，若发现包埋盒无法夹紧到位，则必须采用其他夹具。 · 侧向移动刀架或插入新刀/刀片。 · 插入新压板或使用新的二合一刀架。 · 重新调整压力板。 · 逐步增大间隙角进行测试，直至找到最佳切片角度。 · 使用熔点更高的石蜡或冷却石蜡块。
<p>切片压缩 切片压缩过度，出现皱褶，甚至挤压在一起。</p>	<ul style="list-style-type: none"> · 刀片变钝。 · 样品温度太高。 · 切片速度太快。 	<ul style="list-style-type: none"> · 使用刀片的其他部位，或使用新刀片。 · 切片前先冷冻样品。 · 降低切片速度。
<p>切片有“裂纹” 对于E型二合一刀架</p>	<ul style="list-style-type: none"> · 刀架后压板有石蜡积聚。 · 间隙角太深，接近零度。 · 刀片的刀刃上有裂口。 	<ul style="list-style-type: none"> · 定期清除此区域的石蜡。 · 调节间隙角。 · 更换刀片。

问题	可能原因	纠正措施
切片过程中有噪音 切硬样品时，切片刀“发出嗡嗡声”。切片出现划痕或颤痕。	<ul style="list-style-type: none"> 切片速度太快。 间隙角太大。 样品和/或刀架夹得不够紧。 在对树脂/塑料包埋样品进行切片的过程中，回缩关闭。 	<ul style="list-style-type: none"> 选择较慢的切片速度。 逐步减小间隙角直至获得最佳切片角度。 检查样品夹系统和刀架上的所有螺丝和夹具。必要时拧紧锁杆和螺丝。 开启回缩。
刀片消耗量大	<ul style="list-style-type: none"> 切片用力太大。 间隙角太小。 	<ul style="list-style-type: none"> 修片时调整切片速度和/或切片厚度。选择更小的切片厚度，转动手轮更慢些。 调节间隙角。

7.3 仪器故障

以下是使用仪器时可能出现的常见故障及其可能原因和故障排除步骤的列表。如果采用表中的方法后，故障无法修复或再次发生，请立即通知徠卡服务支持中心。

问题	可能原因	纠正措施
无显示；仪器开启后按下按钮无反应。	<ul style="list-style-type: none"> 电源线连接不当。 电源保险丝故障。 控制面板的电缆未插好。 电压选择开关设置不正确。 	<ul style="list-style-type: none"> 检查电源线的连接。 更换电源保险丝。 检查电缆至控制面板的连接。 检查电压设置，必要时予以矫正(→第 36 页-4.5.1 检查电压)。

问题	可能原因	纠正措施
切片电机无法启动。	<ul style="list-style-type: none"> EMERGENCY STOP (紧急停止) 按钮已按下或脚踏开关已踩下。 手轮锁已启动。 电机临时过载，被自动保险丝切断。 脚踏开关或脚踏开关插口未连接或未正确连接。 	<ul style="list-style-type: none"> 解锁 EMERGENCY STOP (紧急停止) 按钮，选择操作模式；松开脚踏开关。 松开手轮锁。 关闭仪器并等待 30 秒钟。按下仪器背部的自动保险丝按钮 (→ "图 145-1")。重新打开仪器。 连接脚踏开关或接口，确保其连接正确。
无法再进样。	<ul style="list-style-type: none"> 已到达剩余路径的末端。 仪器开启后，样品已处于剩余路径范围内。 	<ul style="list-style-type: none"> 按下 TRIM/SECT (修片/切片) 选择修片模式。使用粗进按钮将样品返回前端。使用粗进按钮回缩样品。 按上述步骤操作。
粗进按钮只可用于向后移动样品。	<ul style="list-style-type: none"> 电动切片过程仍在进行中。 	<ul style="list-style-type: none"> 按下脚踏开关、RUN/STOP (运行/停止) 或 ENABLE (启用) 按钮结束电动切片。
样品位于剩余路径区域中时无法使用粗进按钮退回。	<ul style="list-style-type: none"> STEP (步进) 模式仍然处于启用状态 (SECT (切片) 按钮中的 LED 亮起)。 	<ul style="list-style-type: none"> 按下 TRIM/SECT (修片/切片) 按钮切换到修片模式。使用粗进按钮回退样品。
CONT (连续行程) 操作模式中切片电机过早关闭。	<ul style="list-style-type: none"> 启动切片过程时脚踏开关踩下时间太长。 启动后未同时松开控制面板的 RUN/STOP (运行/停止) 和 ENABLE (启用) 按钮。 	<ul style="list-style-type: none"> 短暂压下脚踏开关，启动切片过程。 同时松开两个按钮。
HOME (原位) 和 STOP (停止) 同时亮起。	<ul style="list-style-type: none"> 结束位置检测出现故障。 	<ul style="list-style-type: none"> 请联系徠卡服务人员。



图 145

7.4 E型二合一刀架有故障

7.4.1 更换压板

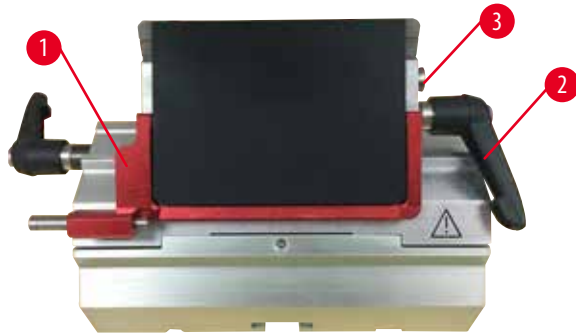


图 146

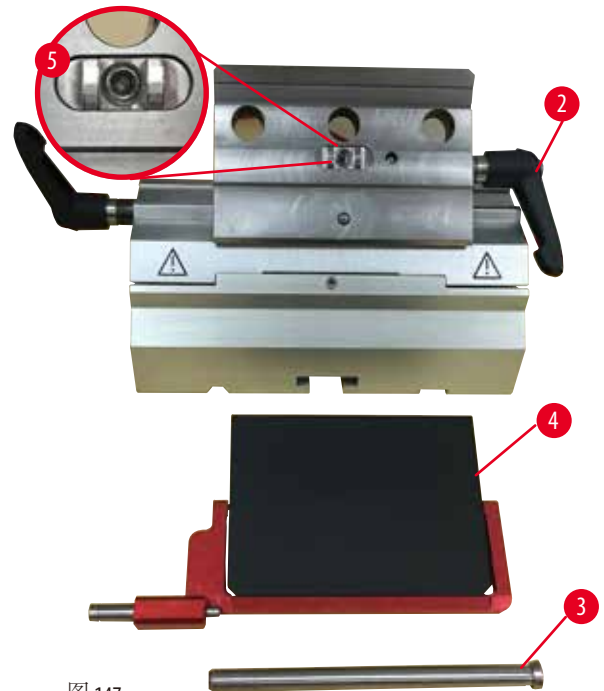


图 147

1. 翻下护刀器 (→"图 146-1")。
2. 逆时针旋转锁杆 (→"图 146-2")。
3. 拔出螺栓 (→"图 146-3") (→"图 147-3")。
4. 拆下损坏的压板 (→"图 147-4")。



提示

如果基体插件掉落，必须按照 (→"图 147-5") 所示进行安装。如果安装错误，压板无法夹紧。

5. 安装新压板。
6. 插入螺栓 (→"图 147-3")。
7. 顺时针旋转锁杆 (→"图 147-2")。

7 故障处理

7.4.2 将基体安装到拱形体上

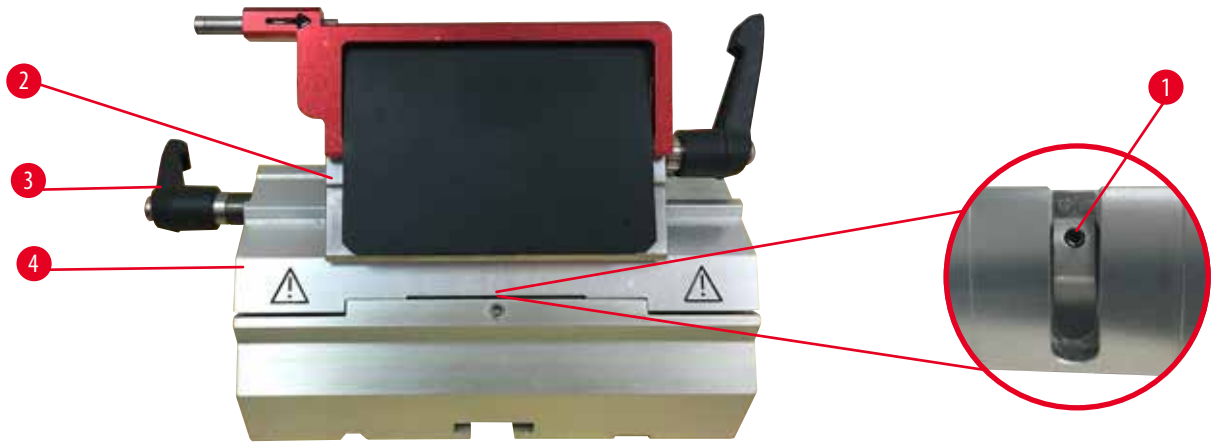


图 148

为了确保得到正确的切片结果，基体 (→"图 148-2") 必须牢固夹紧拱形体 (→"图 148-4")。使用偏心杆 (→"图 148-3") 夹紧。利用拱形体配件下面的固定螺丝 (→"图 148-1") 可以调节夹紧力。设定完夹持系统后，随着锁杆的旋转，阻力越来越大，直至停止。用一个 2.5 mm 内六角扳手调节固定螺丝 (→"图 148-1") 的夹紧度，使锁杆在启用后最初可以“滑动”。继续旋转一点儿固定螺丝 (→"图 148-1") (向左或向右约 1/4 圈)，然后检查锁杆不再“滑动”，但是也没有“严重”卡紧。

7.5 底板上的夹具夹持系统的设置



图 149

如要将相对于偏心螺栓的夹持距离设置为 270°，可按照如下步骤操作：

1. 将刀架底座 (→"图 149-1") 放在仪器底座上。
2. 用 3 号内六角扳手 (→"图 149-6") 调节底座中夹持装置的埋头螺丝 (→"图 149-5")，使偏心螺栓 (→"图 149-2") 可以夹在 0° (→"图 149-3") 和 270° (→"图 149-4") 位置。

8. 清洁和维护

8.1 清洁仪器



警告

未拔下电源插头就清洁仪器。

电击会导致人身伤害。

- 每次清洁仪器之前，请关闭仪器，并拔下电源插头。



警告

液体进入仪器内部。

严重的人身伤害/仪器损坏或样品损坏。

- 确保操作和维护过程中液体不会进入仪器内部。在清洁垫上喷些适用的溶剂或清洁剂，不要直接喷在仪器上，以免液体流入。如果液体流入仪器内部，请联系徠卡服务部。



警告

在从切片机上拆下刀架时，未将刀/刀片拆下。

由于接触锋利的刀/刀片引起的严重人身伤害。

- 在将刀架从切片机上拆下之前，必须确保戴上防割伤手套拆下刀/刀片，并将刀/刀片存放在安全位置。



警告

刀/刀片存放方式不正确。

严重人身伤害，例如由于意外掉落。

- 不使用时，必须妥善存放刀/刀片，如存放在专用刀盒中。
- 刀无论放在何处刀刃决不能向上，千万不要去抓下落的刀。



警告

刀架从仪器上掉落。

严重的人身伤害和/或财产损失。

- 如果刀架未固定，如在安装或清洁期间，必须小心不要让刀架掉落。
- 尽可能固定刀架，避免掉落。
- 安装和维护时，从刀架底座上拆下刀架，以免意外掉落。

**小心**

使用不正确的溶剂或清洁剂或锐利/坚硬的工具清洁仪器或附件。

可能发生仪器故障或延误诊断。

- 请勿使用任何含丙酮或二甲苯的溶剂进行清洁。
- 使用清洁剂时，请遵循制造商的安全说明和实验室安全规则。
- 切勿使用尖锐或坚硬的工具刮伤仪器表面。
- 切勿将附件浸泡在溶剂或水中。
- 使用含酒精的溶液或丙酮清洁钢刀。
- 请勿使用含有酒精的二甲苯或清洁液 (例如玻璃清洁剂) 清洁和去除石蜡。

**备注**

由于将腐蚀性/强酸性/强碱性试剂或溶剂 (如含酸的脱钙液、含碱的氢氧化铵等) 用于仪器或附件，附件和组件受到腐蚀。

附件会发生故障。

- 避免腐蚀性/强酸性/强碱性试剂或溶剂滴落到仪器表面或附件上。
- 如果有此类试剂或溶剂滴落到仪器表面或附件上，应尽快擦掉残留物并晾干附件。
- 如果频繁使用此类试剂或溶剂，必要时应每天彻底清洁刀架、通用样品夹 (UCC) 和其他附件。

每次清洁前，请执行下列准备步骤：

- 将样品夹移到顶端位置并锁上手轮锁。
- 关闭仪器，拔下电源插头。
- 从刀架上取下刀片并插入刀盒底部的收纳槽，或取下切片刀并放回刀盒中。
- 拆下刀架底座和刀架进行清洁。
- 从样品夹上取下样品。
- 用干刷子清除切片废屑。
- 卸下样品夹并单独清洁。

仪器和外表面

必要时可以使用柔和的普通家用清洁剂或肥皂水清洁控制面板的油漆外表面，然后用布擦干。

如要去除石蜡残留物，可使用二甲苯替代品、石蜡油或石蜡去除剂。

仪器必须完全干燥后才能再次使用。

**警告**

在清洁过程中擦拭刀的方向不正确。

严重人身伤害。

- 始终要从刀背向刀刃擦拭刀具。



提示

彻底干燥前请勿启动仪器!

E型二合一刀架



图 150

1. 拆除窄刀片(→"图 150-9")插件。
2. 首先从基体拆下压板(→"图 150-4")。为此，逆时针旋转刀片锁杆(→"图 150-6")，然后从一边将它拉出来；拔出螺栓(→"图 150-7")，然后取下压板。
3. 拆下基体。为此，逆时针旋转侧向移动锁杆(→"图 150-2")，从一边将它拉出来。按压基体(→"图 150-3")，直到可以从拱形体(→"图 150-5")上将其取下。
4. 使用4号内六角扳手拧开偏心螺栓，将拱形体从刀架底座上拆下。
5. 清洁E型二合一刀架的所有部件。



小心

在清洗过程中，刀架部件混在一起。

切片质量不佳。

- 不要在清洁过程中混合刀架。

- 将拆下的部件放在吸水布上并放入干燥箱(最高温度 65°C)，去除石蜡污染物。



警告

在清洁刀架过程中，从干燥箱(65°C)中取出部件。

烫伤危险。

- 从干燥箱(65°C)中取出部件时要带上隔热手套。

- 擦干E型二合一刀架，使其冷却至室温，然后重新安装。
- E型二合一刀架的活动部件清洁完毕后，涂上薄薄一层机油。
- 安装压板(→"图 150-4")时，确保基体插件如(→"图 150-8")所示正确安装，且压板上边缘与基体(→"图 150-3")后边缘平行、齐平。



提示

如果基体插件安装错误，压板无法夹紧。

通用样品夹

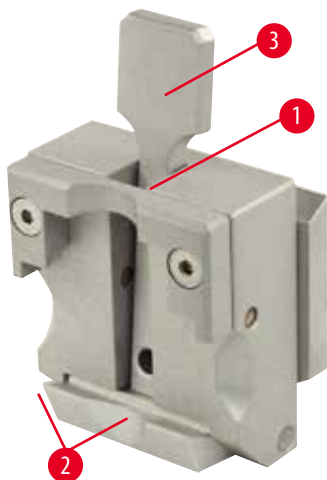


图 151

- 拆下样品夹(→"图 151-1")进行彻底清洁，清除所有残余石蜡。
- 请勿使用二甲苯进行清洁。使用二甲苯替代品或石蜡去除剂。
- 也可将样品夹(→"图 151-1")放在最高温度为 65°C 的烤箱中，直到液体石蜡去除。
- 用干布清除残余石蜡。
- 在烤箱中完成清洁后，必须润滑拉杆(→"图 151-3")的螺旋弹簧(→"图 151-2")。将包埋盒夹装回仪器之前，使其冷却。

8.2 维护

8.2.1 更换保险丝



警告

更换保险丝时未关闭仪器，未拔下电源插头。

电击会导致人身伤害。

- 更换保险丝前，使用电源开关关闭仪器并拔下电源插头！



小心

使用错误的保险丝，与使用说明书中技术参数章节中定义的规格不一致。

由于使用错误的保险丝，仪器不工作而延迟诊断。

- 只能使用说明书中技术参数章节所定义的保险丝规格。



图 152

- 用小螺丝刀插入保险开关 (→ "图 152-3") 中，小心地撬出插件。
- 将电压选择开关外壳 (→ "图 152-2") 和保险丝 (→ "图 152-4") 一起拆下。
- 取出保险丝。执行该操作期间，将电压选择开关块 (→ "图 152-5") 留在外壳中。
- 更换损坏的保险丝，将电压选择开关重新装入仪器中。
- 检查观察窗中所示的电压值是否正确 (→ "图 152-1")。

8.3 维护说明



提示

只有徠卡授权的合格维修人员才能接触仪器的内部组件进行维护修理！

仪器基本上不需维护。

为了确保仪器能够长期无故障运行，Leica Biosystems 推荐以下措施：

1. 每日全面清洁仪器。
2. 最晚在保修期结束时签订维护合同。如欲了解更多信息，请与当地的徠卡技术维修中心联系。
3. 请徠卡认可的合格维修技师定期对仪器进行检验。时间间隔取决于仪器使用程度。

我们建议根据表中列出的两类工作负荷采用以下检验间隔时间：

	I类	II类
每天切片数量：	> 每天 8,000 切片	< 每天 8,000 切片
工作负荷 (每天小时数)：	> 每天 5 小时	≤ 每天 5 小时
切片速度：	主要是高速切片	慢速到中速切片
样品材料：	用于软/硬样品	主要是软样品
维护：	每 12 个月	每 24 个月



图 153

检查注意事项

当仪器执行的总切片数达到约2百万次后，每次按下 **TRIM/SECT** (修片/切片) 按钮 (切换修片和切片模式) 时，将在三位显示屏中显示 **SEr** 约 3 秒钟。

提醒：无论仪器使用频繁程度如何，都必须由授权的徕卡维修人员检查仪器。

8.4 仪器润滑

每月一次，用配备的机油润滑下列部件 (1-2 滴即可)。

**警告**

机油溅出，未立即进行清理。

严重人身伤害，例如滑倒时接触仪器刀/刀片等危险部件。

- 切勿让机油溅出。
- 如果机油溅出，应立即彻底清洁。

仪器

图 154

- 切片机底板上刀架底座的导轨 (→ "图 154-1")。
- 切片机底板上的T型插件 (→ "图 154-2")。

E型二合一刀架



图 155

- 侧向移动锁杆 (→ "图 155-1")。
- 刀片锁杆 (→ "图 155-2")。

通用样品夹

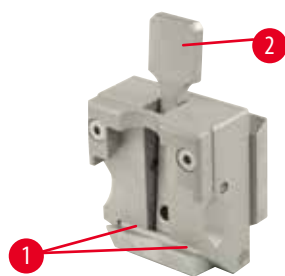


图 156

润滑拉杆 (→ "图 156-2") 的螺旋弹簧 (→ "图 156-1") 并前后移动数次。

9. 保修和服务

9.1 保修

徕卡显微系统(上海)有限公司保证交付的合同产品遵循基于徕卡内部测试标准的全面质量控制程序，且产品完好无缺，符合保证的所有技术规范和/或特性要求。

保修范围以达成协议的内容为基础。只有您的徕卡销售机构或向您出售合同产品的机构的保修条款才适用。

9.2 服务信息

如果您需要客户技术支持或备件，请联系您的徕卡销售代表或向您出售仪器的徕卡经销商。请提供以下信息：

- 仪器的型号名称和序列号。
- 仪器所在地点和联系人姓名。
- 服务请求的原因。
- 交货日期。

9.3 停用和处置

仪器或仪器部件必须按照本地现行的适用规定进行处置。

10. 消毒证明书

任何要退回徕卡显微系统(上海)有限公司或要现场维修的产品，都必须按正确的方法进行清洗和消毒。请访问徕卡网站 www.LeicaBiosystems.com 上的产品菜单，查找专用的消毒证明书模板。该模板用于收集所有要求的数据。

退回产品时，应随附一份填写完整并签名的确认书，或交给服务技术人员。如果退回产品时未随附此确认书，或确认书填写不完整，相关责任由发送方承担。若公司认为退回的货物有潜在危险时，会将其退还，相关费用及风险由发送方承担。

11 关于有毒有害物质的信息

11. 关于有毒有害物质的信息

产品中有害物质的名称及含量
Names and Contents of the Hazardous Substances

部件名称 Part Name	有害物质 Hazardous Substances					
	铅(Pb)	汞(Hg)	镉(Cd)	六价铬(Cr(VI))	多溴联苯 (PBB)	多溴二苯醚 (PBDE)
印刷电路板 Printed circuit boards	○	○	○	○	○	○
电子元器件 Electronic components	×	○	○	○	○	○
机械部件 Mechanical parts	×	○	○	○	○	○
电缆 Cables	×	○	○	○	○	○

本表格依据 SJ/T 11364 的规定编制。

This table is prepared in according with the provisions of SJ/T 11364.

- ：表示该有害物质在该部件所有均质材料中的含量均在 GB/T 26572 规定的限量要求以下。
Indicates that said hazardous substance contained in all of the homogeneous materials for this part is below the limit requirement of GB/T 26572.
- ×：表示该有害物质至少在该部件的某一均质材料中的含量超出 GB/T 26572 规定的限量要求。
Indicates that said hazardous substance contained in at least one of the homogeneous materials used for this part is above the limit requirement of GB/T 26572

本产品的环境友好使用期限是：

The Environment Friendly Using Period for this product is:



www.LeicaBiosystems.com



徕卡显微系统(上海)有限公司
中国(上海)自由贸易试验区金藏路 258 号
1号楼、5号楼 301 室
邮编: 201206

电话: 021-58994990
传真: 021-58995798
网址: www.LeicaBiosystems.com