

HistoCore NANOCUT R

Microtome à rotation

Mode d'emploi

Français

Numéro de référence : 14 0524 80105 – RévisionB

A conserver à portée de la main.

A lire attentivement avant la mise en service.

CE



Les informations, chiffrées ou non, les remarques et jugements de valeur contenus dans cette documentation représentent après recherche approfondie l'état actuel de la science et de la technique tel que nous le connaissons.

Nous ne sommes pas tenus d'adapter à intervalles réguliers le présent mode d'emploi aux nouveaux développements techniques ni de fournir à nos clients des compléments, mises à jour, etc., de ce mode d'emploi.

Pour les indications, les dessins, les illustrations techniques etc. erronés contenus dans ce mode d'emploi, notre responsabilité est exclue dans les limites autorisées conformément aux prescriptions juridiques nationales applicables dans chaque cas individuel. En particulier, nous ne pouvons en aucun cas être tenus responsables des pertes financières ou autres dommages consécutifs en rapport avec le respect des indications et autres informations de ce mode d'emploi.

Les indications, esquisses, figures et diverses informations à caractère général ou technique qui sont contenues dans ce mode d'emploi ne valent pas en tant que caractéristiques garanties de nos produits.

Dans cette mesure, seules les dispositions contractuelles passées entre nous et nos clients sont déterminantes.

Leica se réserve le droit de modifier sans avis préalable les spécifications techniques ainsi que le processus de production. Ce n'est qu'ainsi qu'un processus d'amélioration continu de la technologie et de la technique de production est possible.

Cette documentation est protégée par le droit d'auteur. Tous les droits d'auteur de la présente documentation sont détenus par Leica Biosystems Nussloch GmbH.

La reproduction du texte et des figures (en tout ou en partie) par impression, photocopie, microfilm, Web Cam ou autres procédures – y compris l'intégralité des systèmes et supports électroniques – n'est permise qu'avec l'autorisation expresse préalable et donnée par écrit de Leica Biosystems Nussloch GmbH.

Le numéro de série ainsi que l'année de fabrication sont indiqués sur la plaque signalétique située au dos de l'appareil.



Leica Biosystems Nussloch GmbH
Heidelberger Str. 17 - 19
D-69226 Nussloch
Allemagne

Téléphone : +49 - (0) 6224 - 143 0
Fax : +49 - (0) 6224 - 143 268
Site Internet : www.LeicaBiosystems.com

Assemblage sous-traité à Leica Microsystems Ltd. Shanghai

Sommaire

1. Remarques importantes.....	7
1.1 Signification des symboles utilisés dans le texte.....	7
1.2 Type d'appareil	9
1.3 Utilisation conforme à l'usage prévu	9
1.4 Groupe d'utilisateurs.....	9
2. Sécurité	10
2.1 Consignes de sécurité	10
2.2 Avertissements	11
2.2.1 Marquages situés sur l'appareil	11
2.2.2 Transport et installation de l'appareil	11
2.2.3 Utilisation de l'appareil.....	14
2.2.4 Nettoyage et maintenance.....	21
2.3 Dispositifs de protection intégrés.....	23
2.3.1 Fonction d'arrêt d'urgence	23
2.3.2 Verrou du volant (fonctionnement manuel seulement).....	23
2.3.3 Dispositif de sécurité sur le porte-couteaux/support de lames	25
3. Composants de l'appareil et spécifications.....	27
3.1 Vue d'ensemble – composants de l'appareil	27
3.2 Caractéristiques techniques de l'appareil	28
3.3 Caractéristiques techniques.....	30
4. Mise en place de l'appareil.....	33
4.1 Conditions requises concernant le site d'installation	33
4.2 Étendue de la fourniture – Liste de colisage.....	33
4.3 Déballage et installation.....	35
4.4 Montage du volant.....	37
4.5 Connexions électriques.....	38
4.5.1 Vérification de la tension.....	39
4.5.2 Établir l'alimentation en courant.....	39
4.5.3 Connexion de la fiche factice	40
4.5.4 Connexion de la pédale de commande (accessoire en option)	40
4.5.5 Connexion du panneau de commande.....	41
4.6 Mise sous tension de l'appareil	41
5. Fonctionnement.....	43
5.1 Les éléments de commande et leurs fonctions.....	43
5.1.1 Panneau de commande de l'appareil	43
5.1.2 Panneau de commande séparé	44
5.1.3 Affichage et éléments de commande	46

5.1.4	Dispositif de fixation à orientation fine du porte-objet.....	60
5.1.5	Mise au point fine de la balance des forces.....	62
5.2	Porte-couteaux GD.....	63
5.3	Insertion du dispositif de fixation du porte-objet EM.....	64
5.4	Serrage de l'échantillon.....	65
5.5	Serrage du couteau.....	66
5.6	Dégrossissage de l'échantillon.....	68
5.6.1	Dégrossissage en mode manuel.....	68
5.6.2	Dégrossissage en mode motorisé.....	68
5.7	Coupe.....	69
5.8	Changement d'échantillon ou interruption de la coupe.....	72
5.9	A la fin de la routine quotidienne.....	73
6.	Accessoires en option.....	75
6.1	Montage du dispositif de fixation du porte-échantillon.....	75
6.1.1	Dispositif de fixation rigide du porte-échantillon.....	75
6.1.2	Dispositif de fixation orientable du porte-échantillon.....	76
6.1.3	Dispositif de fixation à orientation fine du porte-échantillon.....	77
6.1.4	Système de serrage rapide.....	78
6.2	Porte-échantillons et supports d'échantillons.....	78
6.2.1	Porte-échantillon standard.....	78
6.2.2	Pièce en V.....	79
6.2.3	Élément de serrage à feuille de type 1.....	79
6.2.4	Pince à cassette universelle.....	81
6.2.5	Pince à cassette de grande taille.....	82
6.2.6	Support pour échantillons ronds.....	83
6.3	Embase du porte-couteaux et porte-couteaux.....	84
6.3.1	Embase du porte-couteaux, sans dispositif de déplacement latéral.....	84
6.3.2	Porte-couteaux E-TC.....	84
6.3.3	Support de lames E deux en un.....	85
6.3.4	Porte-couteaux E avec un réservoir d'eau pour lames à profil étroit.....	91
6.3.5	Porte-couteaux N/NZ.....	92
6.4	Bac à déchets.....	94
6.5	Rétro-éclairage.....	95
6.6	Plateau supérieur.....	95
6.7	Porte-microscope universel.....	96
6.8	Loupe grossissante, éclairage LED.....	98
6.9	Accessoires supplémentaires.....	100
6.10	Informations pour la commande.....	112

Sommaire

7.	Dépannage	115
7.1	Codes d'erreur	115
7.2	Défauts possibles	116
7.3	Dysfonctionnement de l'appareil.....	118
7.4	Dysfonctionnements du support de lames E deux en un.....	120
7.4.1	Remplacement de la plaque de pression	120
7.4.2	Montage de la tête de serrage sur l'arc de segment.....	121
7.5	Réglage du système de serrage de la pince sur le socle	122
8.	Nettoyage et maintenance	123
8.1	Nettoyage de l'appareil	123
8.2	Maintenance	127
8.2.1	Remplacement ds fusibles	127
8.3	Instructions de maintenance.....	128
8.4	Lubrification de l'appareil	129
9.	Garantie et service après-vente	131
9.1	Garantie	131
9.2	Informations pour le service après-vente	131
9.3	Mise hors service et mise au rebut.....	131
10.	Confirmation de décontamination	132

1. Remarques importantes

1.1 Signification des symboles utilisés dans le texte



Danger :

Indique une situation dangereuse imminente qui, si elle n'est pas évitée, occasionnera des blessures graves ou la mort.



Avertissement :

Si ce danger n'est pas évité, il peut occasionner des blessures graves ou la mort.



Attention :

Indique une situation potentiellement dangereuse qui, si elle n'est pas évitée, peut occasionner des blessures graves ou la mort.



Remarque :

Indique une situation susceptible d'occasionner des dommages matériels qui, si elle n'est pas évitée, peut endommager la machine ou tout autre élément aux alentours.



Conseil :

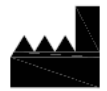
Vous fournit des conseils destinés à simplifier votre flux de travail.

1

Numéros d'éléments pour la numérotation des figures.

→ "Fig. 7-1"

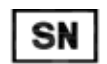
Les chiffres en rouge renvoient aux numéros de position indiqués dans les figures.



Fabricant



Numéro de référence



Numéro de série



Date de fabrication



Respectez le mode d'emploi.



Attention, consultez le mode d'emploi pour connaître les précautions à prendre.



Ce produit répond aux exigences des directives européennes.



Marquage des appareils électriques et électroniques selon le § 7 de la loi allemande sur les dispositifs électriques et électroniques (ElektroG). ElektroG est une loi allemande régissant la mise en circulation, la reprise et la mise au rebut dans le respect de l'environnement des appareils électriques et électroniques.



La marque de contrôle CSA signifie qu'un produit a été testé et qu'il satisfait aux normes de sécurité et/ou de performance applicables, y compris les normes pertinentes définies ou administrées par l'American National Standards Institute (ANSI, institut national de normalisation américain), les Underwriters Laboratories (UL), l'association canadienne de normalisation (CSA), la National Sanitation Foundation International (NSF) et autres.



Symbole du courant alternatif



Borne PE



Mise sous tension



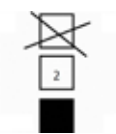
Mise hors tension



Le contenu du colis est fragile et il doit par conséquent être manié avec précaution.



Le colis doit être maintenu au sec.

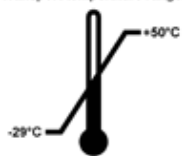


Maximum de 3 couches empilées



Indique la position verticale correcte du colis.

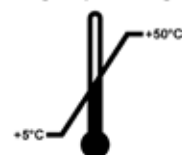
Transport temperature range:



Indique la plage de température à laquelle le colis doit être conservé et manipulé lors du transport.

Température minimale -29°C
Température maximale $+50^{\circ}\text{C}$

Storage temperature range:



Indique la plage de température à laquelle le colis doit être conservé et manipulé lors du stockage.

Température minimale $+5^{\circ}\text{C}$
Température maximale $+50^{\circ}\text{C}$



Indique la plage d'humidité relative de l'air à laquelle le colis doit être conservé et manipulé lors du stockage et du transport.

Hygrométrie relative min. 10 %
Hygrométrie relative max. 85 %



Sur l'indicateur Shockwatch, le point de choc signale par la couleur rouge les impacts ou les chocs supérieurs à une intensité donnée. En cas de dépassement d'une accélération définie (valeur g), le tube indicateur change de couleur.



Tip-n-Tell contrôle si, conformément à vos exigences, le colis a été transporté et stocké en position verticale. Si le colis est incliné à 60° ou plus, du sable quartz bleu s'écoule dans le champ d'affichage en forme de flèche et y reste collé. Une manipulation non conforme du colis est donc visible immédiatement et peut être décelée indubitablement.



Indique que le produit peut être recyclé dans une installation appropriée.

1.2 Type d'appareil

Toutes les instructions reportées dans le présent mode d'emploi s'appliquent uniquement au type d'appareil dont il est question sur la page de titre. La plaque signalétique portant le numéro de série est fixée au dos de l'appareil.

1.3 Utilisation conforme à l'usage prévu

L'HistoCore NANOCUT R est un microtome à rotation motorisé à fonctionnement automatique, doté d'un panneau de commande séparé, destiné à la création de coupes fines d'échantillons biologiques ou de matériaux dans les secteurs de la recherche et de l'industrie, par ex. pour l'analyse microscopique. Il convient à la coupe d'échantillons mous et durs pour autant que ceux-ci puissent être coupés par un dispositif motorisé ou manuellement.



Avertissement

Toute utilisation autre que l'utilisation conforme à l'usage prévu.

Blessures corporelles graves et/ou dommage aux échantillons.

- Respectez l'usage prévu décrit dans le mode d'emploi. Toute autre utilisation de l'instrument sera considérée comme une utilisation non conforme.

1.4 Groupe d'utilisateurs

- Le HistoCore NANOCUT R ne doit être manipulé que par des personnes spécialisées et ayant reçu une formation appropriée.
- Avant de commencer à utiliser l'appareil, l'utilisateur est tenu de lire attentivement le présent mode d'emploi et de se familiariser avec tous les détails techniques de l'appareil.

2. Sécurité

2.1 Consignes de sécurité

Ce mode d'emploi contient des instructions et informations importantes pour la sécurité de fonctionnement et le maintien en bon état de l'appareil.

Ce mode d'emploi fait partie intégrante de l'appareil et en constitue un élément essentiel qu'il convient de lire attentivement avant la mise en service et l'utilisation de l'appareil. Il doit toujours être conservé à proximité de l'appareil.

L'appareil a été fabriqué et contrôlé conformément aux dispositions relatives à la sécurité des instruments électriques de mesure, de commande, de réglage et des instruments de laboratoire. Pour bénéficier de ce niveau de sécurité et travailler sans risque sur l'appareil, l'utilisateur devra se conformer aux instructions et consignes de sécurité contenues dans le présent mode d'emploi. Suivez impérativement les consignes de sécurité et les indications de danger contenues dans ce chapitre.

Veillez les lire, même si vous êtes déjà familiarisé avec le maniement et le fonctionnement d'un appareil Leica Biosystems.

Le mode d'emploi doit être complété, si besoin est, par la réglementation nationale en vigueur pour la prévention des accidents et la protection de l'environnement dans le pays de l'exploitant.



Avertissement

Les dispositifs de protection ou accessoires de sécurité fournis par le fournisseur ont été retirés ou modifiés.

Blessures corporelles graves et/ou dommages matériels, y compris endommagement de l'échantillon.

- Ne retirez jamais ni ne modifiez les dispositifs de protection de l'appareil ou de tout accessoire. L'appareil ne doit être ouvert et réparé que par les techniciens de SAV qualifiés et autorisés par Leica Biosystems.
- Avant de travailler avec l'appareil, vérifiez toujours que tous les dispositifs de protection et les accessoires de sécurité sont en place et qu'ils remplissent leur rôle correctement.



Conseil

Les déclarations de conformité CE en vigueur sont disponibles sur le site Web :
<http://www.LeicaBiosystems.com>

Avant d'utiliser l'appareil, il convient de soumettre l'environnement électromagnétique à une évaluation. Ne pas utiliser cet appareil à proximité directe de sources de rayonnements électromagnétiques forts (par ex. sources RF intentionnelles non blindées), car celles-ci peuvent interférer avec le fonctionnement correct.

L'appareil est conforme aux prescriptions relatives aux émissions et à l'immunité, décrites dans la norme CEI 61326-2-6.

2.2 Avertissements

Les dispositifs de protection qui ont été installés sur cet appareil par le fabricant ne sont que l'élément de base de la prévention des accidents. La responsabilité pour un fonctionnement exempt d'accidents incombe essentiellement à l'entreprise qui se sert de l'appareil et accessoirement aux personnes chargées par elle de son utilisation, de son entretien ou de son nettoyage.

Pour garantir un fonctionnement impeccable de l'appareil, il convient de tenir compte des instructions et des avertissements suivants.

2.2.1 Marquages situés sur l'appareil



Avertissement

Le non-respect des instructions de fonctionnement (telles que définies dans le mode d'emploi), des inscriptions correspondantes et des triangles d'avertissement de l'appareil.

Blessures corporelles graves et/ou dommage à l'appareil, aux accessoires ou aux échantillons.

- Prêtez attention aux inscriptions figurant sur l'appareil et respectez rigoureusement les instructions de fonctionnement décrites dans le mode d'emploi lors du fonctionnement ou du remplacement de l'élément signalé.

2.2.2 Transport et installation de l'appareil



Avertissement

Accessoires/appareil tombant de l'emballage pendant le déballage.

Blessures corporelles graves et/ou dommages matériels.

- Soyez vigilant lors du déballage de l'appareil.
- Une fois sorti de son emballage, l'appareil ne doit être déplacé qu'en position droite.
- Respectez rigoureusement les consignes fournies dans les instructions de déballage fixées à l'extérieur de l'emballage ou les actions décrites dans le mode d'emploi.



Avertissement

L'appareil est levé de manière incorrecte.

Blessures corporelles graves et/ou dommages matériels.

- Lorsque vous levez l'appareil, saisissez-le uniquement par les points de levage décrits dans le mode d'emploi et les instructions de déballage (socle à l'avant de l'appareil et sous l'appareil à l'arrière).
- Ne soulevez jamais l'appareil en le saisissant par la poignée du volant ou la tête d'objet.
- Retirez toujours le bac à déchets avant de transporter l'appareil.



Avertissement

Déplacement imprudent de l'appareil.

Blessures graves aux mains et/ou aux doigts en cas d'écrasement entre l'appareil et la surface de travail.

- Lorsque vous déplacez l'appareil, saisissez-le uniquement par les points de levage décrits dans le mode d'emploi et les instructions de déballage (socle à l'avant de l'appareil et sous l'appareil à l'arrière).
- Veillez à ne pas placer vos mains entre l'appareil et la surface de travail.



Avertissement

Positionnement non sécurisé de l'appareil avec les 4 pieds reposant sur une paillasse appropriée.

Blessures corporelles graves et/ou dommages matériels.

- Posez l'appareil sur une paillasse stable, exempte de vibrations, et dotée d'un plateau horizontal plat. Le sol doit être exempt de vibrations dans la mesure du possible.
- Veillez à ce que les 4 pieds reposent complètement sur la paillasse.
- En cas de déplacement éventuel par d'autres personnes (par exemple pour l'entretien), il faut toujours effectuer une deuxième vérification pour s'assurer que l'appareil est positionné correctement.



Avertissement

Condensation à l'intérieur de l'appareil en raison de l'exposition à des différences extrêmes de températures et d'humidité de l'air.

Endommagement de l'appareil.

- Veillez à ce que les conditions climatiques soient toujours respectées, pour le stockage comme pour l'utilisation. Voir la section des Caractéristiques techniques (→ P. 30 – 3.3 Caractéristiques techniques).
- Après le transport de l'appareil, attendez au moins deux heures pour que l'appareil adopte la température ambiante avant de le mettre sous tension.



Avertissement

Porte-couteaux/support de lames qui tombe de l'appareil.

Blessures corporelles graves et/ou dommages matériels.

- Si le porte-couteaux/support de lames n'est pas fixé, par exemple, pendant l'installation ou le nettoyage, veillez tout particulièrement à ce que le porte-couteaux/support de lames ne tombe pas.
- Dans la mesure du possible, fixez le porte-couteaux/support de lames de sorte à éviter qu'il ne chute.
- Pour les opérations d'installation ou de maintenance, il convient de retirer le porte-couteaux/le support de lames de l'embase afin d'éviter toute chute accidentelle.



Avertissement

Chute du bac à déchets après l'avoir retiré.

Blessures corporelles.

- Soyez vigilant lorsque vous retirez le bac à déchets et placez-le en lieu sûr.

**Avertissement**

De l'huile s'est déversée et n'a pas été nettoyée immédiatement.

Blessures corporelles graves, par exemple, en cas de dérapage et de contact avec des pièces dangereuses telles que le couteau/la lame de l'appareil.

- Veillez à éviter tout déversement d'huile.
- En cas de déversement d'huile, nettoyez soigneusement et entièrement sans attendre.

**Avertissement**

Des déchets de paraffine tombent par terre et ne sont pas nettoyés.

Blessures corporelles graves, par exemple, en cas de dérapage et de trébuchement contre le couteau/la lame.

- Nettoyez toujours les déchets de paraffine avant qu'ils ne s'étalent, qu'ils ne deviennent glissants et qu'ils ne constituent un danger.
- Portez des chaussures adéquates.

**Avertissement**

Tension incorrecte de l'alimentation sélectionnée sur le sélecteur de tension.

Endommagement de l'appareil, retard du traitement de l'échantillon.

- Veillez à sélectionner la garniture de tension correspondante à votre tension de secteur avant de brancher l'appareil.
- Lorsque vous modifiez le réglage du sélecteur de tension, veillez à ce que l'appareil ne soit pas connecté à la tension de secteur.

**Avertissement**

Connexion de l'appareil à une prise non reliée à la terre ou utilisation d'une rallonge.

Risque de choc électrique à l'origine de blessures.

- L'appareil doit être branché sur une prise avec mise à la terre.
- Ne pas employer de rallonge.

**Attention**

Accessoires/composants desserrés/endommagés pendant le transport.

Domages matériels.

- L'emballage possède deux indicateurs : l'indicateur d'impact ShockDot et l'indicateur d'inclinaison, signalant le transport incorrect. Vérifiez d'abord ces deux étiquettes à la livraison de l'appareil. Si l'un des deux indicateurs se déclenche, cela signifie que le colis n'a pas été manipulé selon les prescriptions. Dans ce cas, veuillez le signaler sur les documents d'accompagnement et vérifier si le colis est endommagé.

2.2.3 Utilisation de l'appareil



Danger

Risque d'explosion.

Mort ou blessures corporelles graves, et/ou dommages matériels.

- Il est interdit d'exploiter l'appareil dans des locaux exposés à un risque d'explosion.



Avertissement

Travaux sur l'appareil effectués par un personnel ne justifiant pas des qualifications suffisantes.

Des blessures corporelles graves et/ou un endommagement de l'échantillon peuvent survenir quand l'échantillon se rapproche du couteau/de la lame en raison d'actions inappropriées de l'opérateur, par exemple, parce que la tête d'objet risque de tomber sur le porte-couteaux quand le volant est débloqué.

- Veillez toujours à ce que l'appareil soit seulement manipulé par des employés de laboratoire justifiant de qualifications et formations spécifiques et suffisantes.
- Vérifiez que tous les employés du laboratoire ont lu attentivement le présent mode d'emploi et se sont familiarisés avec tous les détails techniques de l'appareil avant de commencer à utiliser l'appareil.



Avertissement

Les dispositifs de protection ou accessoires de sécurité fournis par le fournisseur ont été retirés ou modifiés.

Blessures corporelles graves et/ou dommages matériels, y compris endommagement de l'échantillon.

- Ne retirez jamais ni ne modifiez les dispositifs de protection de l'appareil ou de tout accessoire. L'appareil ne doit être ouvert et réparé que par les techniciens de SAV qualifiés et autorisés par Leica Biosystems.
- Avant de travailler avec l'appareil, vérifiez toujours que tous les dispositifs de protection et les accessoires de sécurité sont en place et qu'ils remplissent leur rôle correctement.



Avertissement

Aucun équipement de protection individuelle n'est utilisé.

Blessures corporelles.

- En cas de travaux à réaliser avec des microtomes, il est impératif de prendre des précautions relatives à la sécurité des personnes. Le port de chaussures de sécurité, de gants de protection, d'un masque et de lunettes de protection est obligatoire.

**Avertissement**

Les couteaux/lames sont manipulés et/ou éliminés de manière inappropriée.

Blessures corporelles graves dues au contact avec un couteau/une lame extrêmement tranchants.

- La manipulation du couteau/de la lame requiert une grande vigilance.
- Portez toujours des vêtements adéquats (y compris des gants résistant aux coupes) lorsque vous manipulez le couteau/la lame.
- Jetez toujours les couteaux et les lames dans un lieu sûr (par exemple, un coffret à couteaux spécialement conçu à cet effet) et d'une manière appropriée qui permette d'éviter toute blessure corporelle.
- Ne posez jamais un couteau avec le tranchant en haut et n'essayez jamais d'attraper un couteau qui tombe.
- Recouvrez toujours le tranchant du couteau/de la lame avec le dispositif de sécurité avant de serrer l'échantillon.

**Avertissement**

Le couteau/la lame n'a pas été retiré quand le porte-couteaux/support de lames a été désinstallé du microtome.

Blessures corporelles graves dues au contact avec un couteau/une lame extrêmement tranchants.

- Avant de désinstaller le porte-couteaux/le support de lames du microtome, veillez à toujours retirer le couteau/la lame et à les stocker en lieu sûr. Ces opérations requièrent le port de gants résistant aux coupes.

**Avertissement**

L'opérateur saisit le couteau/la lame en raison d'une procédure de travail inappropriée.

Blessures corporelles graves lors de la mise en place de l'échantillon si le couteau/la lame a été installé auparavant.

- Avant de charger l'échantillon sur le microtome, vérifiez que le dispositif de sécurité repose sur le tranchant et que le mécanisme de blocage du volant a été activé. Si l'utilisateur souhaite charger l'échantillon et insérer un couteau/une lame, il faut toujours d'abord charger le bloc d'échantillons avant de monter et de serrer le couteau/la lame.

**Avertissement**

L'opérateur installe deux couteaux/lames sur le porte-couteaux/le support de lames.

Blessures corporelles graves dues au contact avec des couteaux et/ou des lames extrêmement tranchants.

- Ne serrez pas deux couteaux/lames sur le porte-couteaux/le support de lames. Installez le couteau/la lame au centre du porte-couteaux/support de lames. Les couteaux/lames ne doivent pas dépasser le bord du porte-couteaux/du support de lames.



Avertissement

L'installation du couteau/de la lame est effectuée avant l'installation du porte-couteaux/du support de lames et de l'embase du porte-couteaux/support de lames sur l'appareil.

Blessures corporelles graves dues au contact avec des couteaux et/ou des lames extrêmement tranchants.

- Avant d'insérer le couteau/la lame, il faut procéder à l'installation du porte-couteaux/support de lames et de l'embase du porte-couteaux/support de lames sur le microtome.



Avertissement

Le dispositif de sécurité approprié n'est pas placé sur le couteau/la lame après l'opération de coupe de l'échantillon.

Blessures corporelles graves.

- Il faut toujours couvrir le tranchant du couteau/de la lame avec le dispositif de sécurité approprié avant toute manipulation du couteau/de la lame ou du porte-échantillon, avant de changer l'échantillon et pendant toutes les pauses.



Avertissement

Couteau/lame stocké de manière inappropriée.

Blessures corporelles graves, par exemple en raison d'une chute inattendue.

- Rangez toujours le couteau/la lame dans un lieu approprié après leur utilisation, par exemple, rangez-les dans un coffret à couteaux spécialement conçu à cet effet.
- Ne posez jamais un couteau avec le tranchant en haut et n'essayez jamais d'attraper un couteau qui tombe.



Avertissement

Le chargement ou le déchargement de l'échantillon sur le microtome sans vêtements adéquats et d'une manière inappropriée.

L'opérateur peut se couper et se blesser, ce qui peut avoir de graves conséquences.

- Utilisez toujours des gants résistant aux coupes lorsque vous manipulez l'échantillon avec le microtome.
- Bloquez le volant et recouvrez le tranchant du couteau avec le dispositif de sécurité avant de manipuler le porte-échantillon et de changer d'échantillon.



Avertissement

L'échantillon est orienté en phase de rétraction.

Endommagement de l'échantillon et/ou de la lame/du couteau.

- Les blocs d'échantillons ne doivent pas être orientés pendant la phase de rétraction. En cas d'orientation d'un bloc pendant la rétraction, le bloc avancera de la valeur de rétraction à laquelle s'ajoute l'épaisseur de coupe sélectionnée avant la prochaine coupe. Cela peut endommager l'échantillon et le couteau/la lame.

**Avertissement**

Travail avec l'appareil et un échantillon friable sans vêtements de protection appropriés.

Blessures corporelles graves dues à des éclats produits lors de la coupe d'un échantillon friable.

- Portez toujours des vêtements de protection appropriés (y compris des lunettes de protection) et faites preuve de vigilance lors de la coupe d'échantillons friables.

**Avertissement**

Mise au point fine incorrecte de la balance des forces.

Blessures graves de l'opérateur dues au contact avec le couteau et/ou endommagement de l'échantillon.

- Avant de travailler avec l'appareil, effectuez toujours une deuxième vérification afin de vous assurer que la mise au point fine de la balance des forces est réglée correctement.
- En cas de réglage incorrect de la mise au point fine, ne travaillez pas avec l'appareil, mais procédez à un nouveau réglage. Pour de plus amples détails, veuillez vous référer au chapitre "Mise au point fine de la balance des forces".
- En particulier après un changement d'accessoires à la tête d'objet, effectuez immédiatement une mise au point fine de la balance des forces.

**Avertissement**

Conditions insuffisantes pour la coupe.

Endommagement de l'échantillon ou résultats de coupe insuffisants, par exemple, coupes de différentes épaisseurs, coupes comprimées, pliées ou dénudées.

- Ne poursuivez pas la coupe si vous constatez que les résultats de la coupe ne sont pas de bonne qualité.
- Vérifiez que toutes les conditions préalables à une coupe adéquate sont remplies. Pour de plus amples détails, veuillez vous référer à la section Dépannage du présent mode d'emploi.
- Si vous ne possédez pas de connaissances suffisantes concernant l'amélioration des résultats de coupe de piètre qualité, veuillez consulter des professionnels possédant de telles connaissances, par exemple les experts en applications de Leica Biosystems.

**Avertissement**

Volant tourné dans le sens inverse des aiguilles d'une montre.

Blessures corporelles/endommagement de l'échantillon.

- Ne tournez pas le volant dans le sens inverse des aiguilles d'une montre car cela peut entraîner un dysfonctionnement du mécanisme de blocage du volant.

**Avertissement**

Le volant est débloqué et la tête d'objet chute dans le porte-couteaux/support de lames.

Blessures corporelles/endommagement de l'échantillon.

- À l'exception de la phase de coupe, le volant doit toujours être bloqué.

2 Sécurité



Avertissement

Sélection inappropriée de la vitesse de coupe.

Endommagement de l'échantillon.

- Réglez toujours la vitesse de coupe en fonction de la dureté de l'échantillon. Pour les échantillons durs, il faut toujours sélectionner une vitesse lente.



Avertissement

Utilisation incorrecte du levier de freinage du volant et freinage impossible du volant.

Blessures corporelles/dommages matériels graves ou endommagement de l'échantillon.

- Le levier de freinage du volant doit être en position bloquée. Si le levier de blocage du volant est déplacé au-delà de ce point, il est possible que le volant ne soit plus en position de freinage.



Avertissement

La poignée du volant n'est pas centrée alors que le mode de coupe motorisée est activé.

Blessures corporelles graves et/ou dommages matériels.

- Avant d'activer le mode de coupe motorisée, vérifiez toujours que vous avez centré la poignée du volant.



Avertissement

Lors d'un dégrossissage manuel rapide, doigts placés entre l'échantillon et le couteau/la lame après le relâchement du volant.

L'opérateur peut se couper et se blesser parce que le volant tourne quand il n'est pas bloqué.

- Ne placez pas vos doigts entre l'échantillon et le couteau/la lame pendant le dégrossissage et la coupe.



Avertissement

L'arrêt d'urgence ne fonctionne pas après la défaillance du logiciel.

Endommagement de l'échantillon.

- Essayez de redémarrer l'appareil.
- En cas d'échec du redémarrage, débranchez le cordon d'alimentation et contactez le représentant SAV Leica Biosystems.



Avertissement

Correction incorrecte du logiciel bloqué.

Endommagement de l'échantillon.

- Si le logiciel est bloqué, suivez les instructions figurant aux chapitres Dépannage et Fonctionnement.
- Si l'appareil ne peut pas être remis en service immédiatement, veillez à ce que l'échantillon soit stocké de manière appropriée afin de ne pas l'endommager.
- Si nécessaire, contactez le représentant du service Leica Biosystems.

**Avertissement**

Mauvaise interprétation de la LED jaune dans le champ **M-STOP**.

Blessures corporelles graves et/ou dommages matériels.

- Avant d'utiliser l'appareil, vous devez impérativement avoir compris la signification des 3 indications possibles des LED. La lumière est éteinte : l'appareil est prêt à l'emploi (aucun frein serré) ; La lumière clignote : le frein électronique est serré, mais le système de blocage mécanique est désactivé ; La lumière est allumée en permanence : le système de blocage mécanique est activé.
- Le volant est seulement parfaitement verrouillé quand le mécanisme de blocage du volant est en position 12 heures.

**Attention**

Après le déplacement latéral du porte-couteaux/support de lames, l'échantillon ne se rétracte pas et n'est pas dégrossi.

Endommagement de l'échantillon.

- Rétractez la tête d'objet et dégrossissez à nouveau le bloc d'échantillons après chaque déplacement latéral du porte-couteaux/support de lames.

**Attention**

Vous avez perdu la clavette coulissante lors du montage du volant.

Il n'est pas possible d'utiliser l'appareil.

- Avant de monter le volant, contrôlez la clavette coulissante et vérifiez qu'elle est positionnée dans la tige du volant.

**Attention**

Mouvement manuel du porte-couteaux/support de lames et/ou de la tête d'objet après la configuration de la position de mémoire.

Endommagement de l'échantillon.

- Ne déplacez pas le porte-couteaux/le support de lames, l'embase et/ou la tête de l'objet et ne réajustez pas l'orientation sans réajuster la position de mémoire.

**Attention**

Après le dégrossissage opéré avec la roue d'avance approximative électronique, l'utilisateur ne commute pas en mode de coupe.

Endommagement de l'échantillon ou fonctionnement inattendu de l'appareil.

- Après avoir exécuté le dégrossissage avec la roue d'avance approximative électronique, n'oubliez pas de reconfigurer l'appareil en mode de coupe.
- Avant de commencer la coupe, vérifiez toujours qu'une épaisseur de coupe appropriée a été sélectionnée.



Attention

Utilisation du mécanisme de blocage du volant pendant la coupe motorisée.

Dysfonctionnement de l'appareil.

- N'utilisez jamais le mécanisme de blocage du volant pendant la coupe motorisée.
- Pour arrêter la coupe motorisée, appuyez la touche **RUN/STOP** (Exécuter/Arrêter) ou la touche **ENABLE** (Activer) ou la touche **BRAKE** (Frein) sur le panneau de commande séparé.



Attention

Volant tourné ou touches enfoncées sur le panneau de commande séparé ou sur le panneau de commande de l'appareil pendant le retour rapide en position de fin de course arrière ou le déplacement vers la position de mémoire.

Échantillon altéré.

- Ne tournez pas le volant et n'appuyez pas sur les touches du panneau de commande séparé ou du panneau de commande de l'appareil pendant le retour rapide en position de fin de course arrière ou le déplacement vers la position de mémoire.



Attention

La position de mémoire est réglée sur une valeur trop proche du couteau/de la lame.

Échantillon altéré.

- Veillez à ce que l'échantillon ne touche pas le tranchant du couteau/de la lame lors du réglage de la position de mémoire. Reculez légèrement la tête d'objet si le tranchant touche l'échantillon ou s'il est positionné à proximité directe de la surface de l'échantillon lors du réglage de la position de mémoire.
- Ne chargez pas d'échantillon avec différentes épaisseurs en utilisant la même position de mémoire.



Attention

Échec de réinitialisation de la position de mémoire après la mise hors tension de l'appareil ou une coupure de courant.

Endommagement de l'échantillon.

- Si l'appareil est hors tension ou s'il y a une coupure de courant, les données de la position de mémoire sauvegardées auparavant sont effacées. Réglez à nouveau la position de mémoire après la mise sous tension de l'appareil.



Attention

Utilisation du frein électronique pour verrouiller le volant.

Blessures corporelles/endommagement de l'échantillon.

- Le frein électronique est un mécanisme de freinage qui ne peut pas fonctionner comme verrou de sécurité. Le volant est seulement parfaitement verrouillé quand le mécanisme de blocage du volant est en position 12 heures.

**Attention**

Utilisation du réglage semi-épais de 0,25 µm pour couper un bloc de paraffine.

Des coupes incomplètes ou des bandes cassées qui sont susceptibles d'endommager l'échantillon.

- N'utilisez pas le réglage semi-épais de 0,25 µm pour couper un bloc de paraffine.

**Remarque**

Les accessoires et composants sont soumis à la corrosion en raison de l'utilisation de réactifs ou solvants corrosifs/fortement acides/alcalins avec l'appareil ou des accessoires, comme la solution décalcifiée qui contient de l'acide, l'ammoniaque qui contient de l'alcali, etc.

Les accessoires peuvent présenter des dysfonctionnements.

- Veillez à ce que les réactifs ou solvants corrosifs/fortement acides/alcalins ne s'égouttent pas sur la surface de l'appareil ni sur les accessoires.
- Si un tel réactif ou solvant s'est égoutté sur la surface de l'appareil ou les accessoires, essuyez les résidus et séchez correctement les accessoires dès que possible.
- En cas d'utilisation fréquente d'un tel réactif ou solvant, procédez à un nettoyage quotidien minutieux du support de lames, de la pince à cassette universelle (UCC) et d'autres accessoires, si nécessaire.

2.2.4 Nettoyage et maintenance

**Avertissement**

Nettoyage de l'appareil sans débrancher la fiche d'alimentation.

Choc électrique à l'origine de blessures.

- Avant chaque nettoyage, éteignez l'appareil et déconnectez la fiche d'alimentation du secteur.

**Avertissement**

Les liquides pénètrent à l'intérieur de l'appareil.

Blessures corporelles graves/endommagement grave de l'instrument.

- Veillez à ce que les liquides ne pénètrent pas à l'intérieur de l'appareil pendant le fonctionnement et la maintenance. Pulvérisez des solvants ou nettoyants appropriés sur un tampon de nettoyage, et non directement sur l'appareil, pour empêcher toute pénétration de liquide. Si des liquides pénètrent à l'intérieur de l'appareil, contactez le SAV Leica Biosystems.

**Avertissement**

Essuyer le couteau dans la mauvaise direction pendant le nettoyage.

Blessures corporelles graves.

- Essuyez toujours le couteau du dos vers le tranchant.

2 Sécurité



Avertissement

Pendant le nettoyage du porte-couteaux/support de lames, retirez les pièces de la chambre de séchage (65 °C).

Risque d'écaillage.

- Portez des gants calorifuges lorsque vous retirez les pièces de la chambre de séchage (65 °C).



Avertissement

Remplacement des fusibles sans éteindre ni débrancher l'appareil.

Choc électrique à l'origine de blessures.

- Avant de remplacer les fusibles, éteignez l'appareil et déconnectez la fiche d'alimentation du secteur.



Attention

Utilisation de fusibles inappropriés ne correspondant pas aux spécifications définies dans la section Caractéristiques techniques du mode d'emploi.

Dysfonctionnement de l'appareil.

- N'utilisez que des fusibles ayant les mêmes spécifications que celles figurant dans la section Caractéristiques techniques du mode d'emploi.



Attention

Utilisation de solvants ou nettoyants inadéquats, ou d'outils tranchants/durs pour nettoyer l'appareil ou les accessoires.

Dysfonctionnement potentiel de l'appareil.

- N'utilisez pas de solvants contenant de l'acétone ou du xylène pour nettoyer l'appareil.
- Lors de la manipulation des produits d'entretien, observer les prescriptions de sécurité du fabricant et le règlement du laboratoire.
- N'utilisez jamais d'outils tranchants ou durs pour gratter la surface de l'appareil.
- Ne trempez jamais les accessoires dans un solvant de nettoyage ou dans l'eau.
- Nettoyez les couteaux en acier avec une solution à base d'alcool ou d'acétone.
- Pour le nettoyage et le retrait de la paraffine, n'utilisez pas de xylène ni de liquides de nettoyage contenant de l'alcool (par exemple nettoyant pour vitres).



Attention

Pendant le nettoyage, les pièces des supports de lames sont mélangées.

Coupe de mauvaise qualité.

- Ne mélangez pas les supports de lames pendant le nettoyage.

2.3 Dispositifs de protection intégrés



Avertissement

Les dispositifs de protection ou accessoires de sécurité fournis par le fournisseur ont été retirés ou modifiés.

Blessures corporelles graves et/ou dommages matériels, y compris endommagement de l'échantillon.

- Ne retirez jamais ni ne modifiez les dispositifs de protection de l'appareil ou de tout accessoire. L'appareil ne doit être ouvert et réparé que par les techniciens de SAV qualifiés et autorisés par Leica Biosystems.
- Avant de travailler avec l'appareil, vérifiez toujours que tous les dispositifs de protection et les accessoires de sécurité sont en place et qu'ils remplissent leur rôle correctement.

2.3.1 Fonction d'arrêt d'urgence



Fig. 1

La fonction d'arrêt d'urgence est activée par l'interrupteur d'arrêt d'urgence (→ "Fig. 1-1") situé dans le coin supérieur gauche sur la face avant du microtome. Le moteur de coupe s'arrête immédiatement quand l'interrupteur d'arrêt d'urgence est actionné. La LED rouge dans le champ E-STOP (→ "Fig. 1-2") sur le panneau de commande de l'appareil s'allume, indiquant que la fonction d'arrêt d'urgence a été activée. Pour désactiver cette fonction, tournez l'interrupteur d'arrêt d'urgence dans le sens de la flèche.

2.3.2 Verrou du volant (fonctionnement manuel seulement)

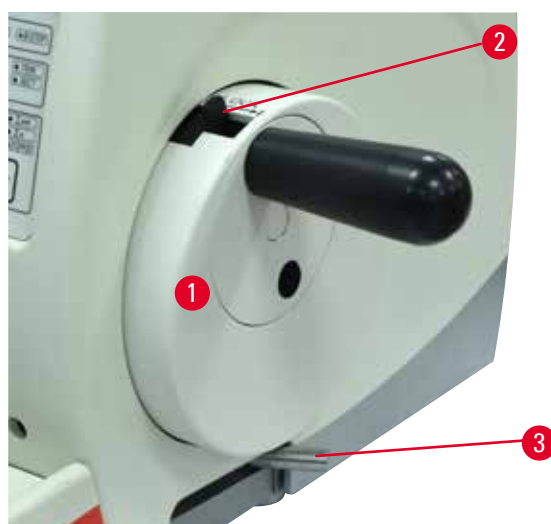


Fig. 2



Fig. 3

Il y a deux possibilités de bloquer le volant (→ "Fig. 2-1") :

- À l'aide du mécanisme de blocage du volant (→ "Fig. 2-2") situé sur la partie supérieure du volant, freinez le volant dans la position 12 h.
 1. Pour bloquer le volant, poussez le mécanisme de blocage du volant (→ "Fig. 2-2") vers l'extérieur et continuez à tourner le volant dans le sens des aiguilles d'une montre jusqu'à ce qu'il se bloque exactement dans la position 12 h. La LED jaune dans le champ **M-STOP** (→ "Fig. 3-1") s'allume.
 2. Pour débloquer le volant, tournez le mécanisme de blocage du volant (→ "Fig. 2-2") vers l'intérieur.



Attention

Utilisation du mécanisme de blocage du volant pendant la coupe motorisée.

Dysfonctionnement de l'appareil.

- N'utilisez jamais le mécanisme de blocage du volant pendant la coupe motorisée.
- Pour arrêter la coupe motorisée, appuyez sur la touche **RUN/STOP** ou la touche **ENABLE** ou la touche **BRAKE** sur le panneau de commande séparé (→ P. 54 – Démarrage et arrêt de la coupe motorisée).

- En utilisant le levier de freinage du volant (→ "Fig. 2-3") situé sur le côté droit du socle du microtome, il est possible de freiner le volant dans n'importe quelle position.
 1. Pour freiner, tirez fermement et complètement le levier de frein du volant vers l'avant.



Avertissement

Utilisation incorrecte du levier de freinage du volant et freinage impossible du volant.

Blessures corporelles/dommages matériels graves ou endommagement de l'échantillon.

- Le levier de freinage du volant doit être en position bloquée. Si le levier de blocage du volant est déplacé au-delà de ce point, il est possible que le volant ne soit plus en position de freinage.

2. Pour débloquer le volant, repoussez le levier de freinage du volant (→ "Fig. 2-3") dans sa position d'origine.

La LED jaune (→ "Fig. 3-1") dans le champ M-STOP clignote si le levier de freinage du volant n'est pas complètement serré. Le levier de freinage du volant (→ "Fig. 2-3") doit être entièrement tiré vers l'avant avec force afin de serrer le frein du volant.



Avertissement

Mauvaise interprétation de la LED jaune dans le champ **M-STOP**.

Blessures corporelles graves et/ou dommages matériels.

- Avant d'utiliser l'appareil, vous devez impérativement avoir compris la signification des 3 indications possibles des LED. La lumière est éteinte : l'appareil est prêt à l'emploi (aucun frein serré) ; La lumière clignote : le frein électronique est serré, mais le système de blocage mécanique est désactivé ; La lumière est allumée en permanence : le système de blocage mécanique est activé.
- Le volant est seulement parfaitement verrouillé quand le mécanisme de blocage du volant (→ "Fig. 2-2") est en position 12 heures.

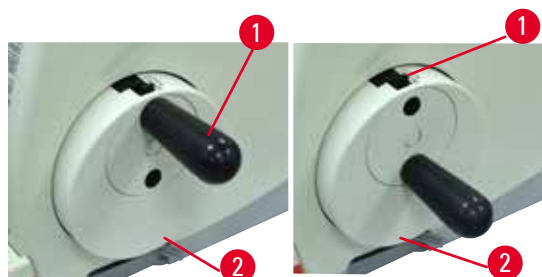
Centrage de la poignée

Fig. 4

Pour des raisons de sécurité, la poignée du volant doit toujours être centrée lorsque l'appareil fonctionne en mode de coupe motorisée.

- Activez le mécanisme de blocage du volant.
- Pour centrer le volant, tirez légèrement la poignée (→ "Fig. 4-1") vers l'extérieur et faites-la pivoter au centre du volant (→ "Fig. 4-2").
- Relâchez la poignée, elle restera alors fixée au centre du volant.

2.3.3 Dispositif de sécurité sur le porte-couteaux/support de lames

Chaque porte-couteaux est équipé d'un dispositif de sécurité fixé (→ "Fig. 5-1") (→ "Fig. 6-1") (→ "Fig. 7-1") (→ "Fig. 8-1"). Cela permet de couvrir entièrement le tranchant dans chaque position de couteau ou de lame.

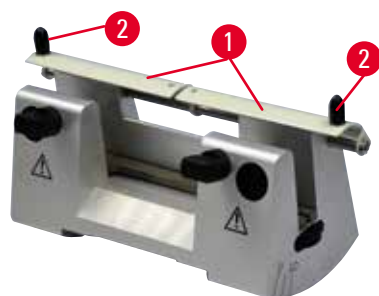


Fig. 5

Porte-couteaux N

Le dispositif de sécurité (→ "Fig. 5-1") du porte-couteaux N se positionne facilement grâce aux deux poignées (→ "Fig. 5-2"). Pour couvrir le tranchant, poussez les deux bandes de recouvrement du dispositif de sécurité au centre.

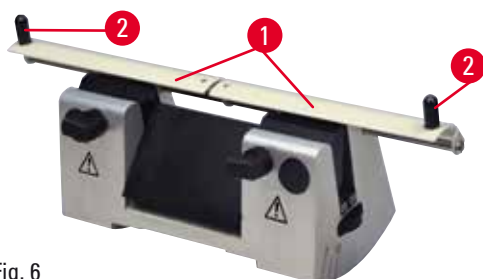


Fig. 6

Porte-couteaux NZ

Le dispositif de sécurité (→ "Fig. 6-1") du porte-couteaux NZ se positionne facilement grâce aux deux poignées (→ "Fig. 6-2"). Pour couvrir le tranchant, poussez les deux bandes de recouvrement du dispositif de sécurité au centre.

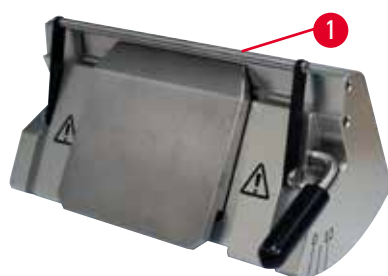


Fig. 7

Porte-couteaux E-TC

Le dispositif de sécurité du porte-couteaux E-TC est constitué d'une poignée rabattable (→ "Fig. 7-1"). Pour couvrir le tranchant, relevez la poignée du dispositif de sécurité.

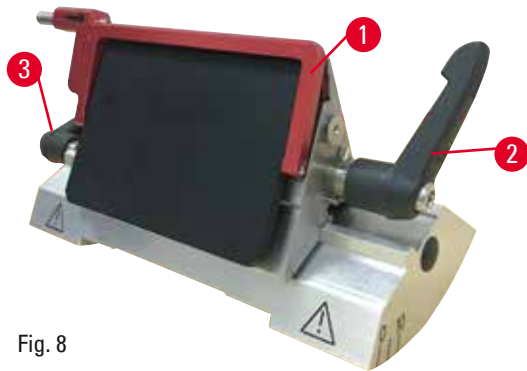


Fig. 8

Support de lames E deux en un pour lames à profil large et bas

Le dispositif de sécurité du support de lames E deux en un est constitué d'une poignée rabattable rouge (→ "Fig. 8-1"). Pour couvrir le tranchant, relevez la poignée du dispositif de sécurité comme illustré dans (→ "Fig. 8").



Conseil

Les leviers de serrage du support de lames E deux en un ne sont pas interchangeables. Les deux leviers de serrage (→ "Fig. 8-2") (→ "Fig. 8-3") doivent rester dans la position illustrée à chaque fois, sinon des dysfonctionnements isolés du support de lames E deux en un peuvent apparaître. Le levier de serrage de la lame (→ "Fig. 8-2") est situé sur le côté droit, tandis que le levier de serrage du déplacement latéral (→ "Fig. 8-3") est placé sur le côté gauche.

3. Composants de l'appareil et spécifications

3.1 Vue d'ensemble – composants de l'appareil

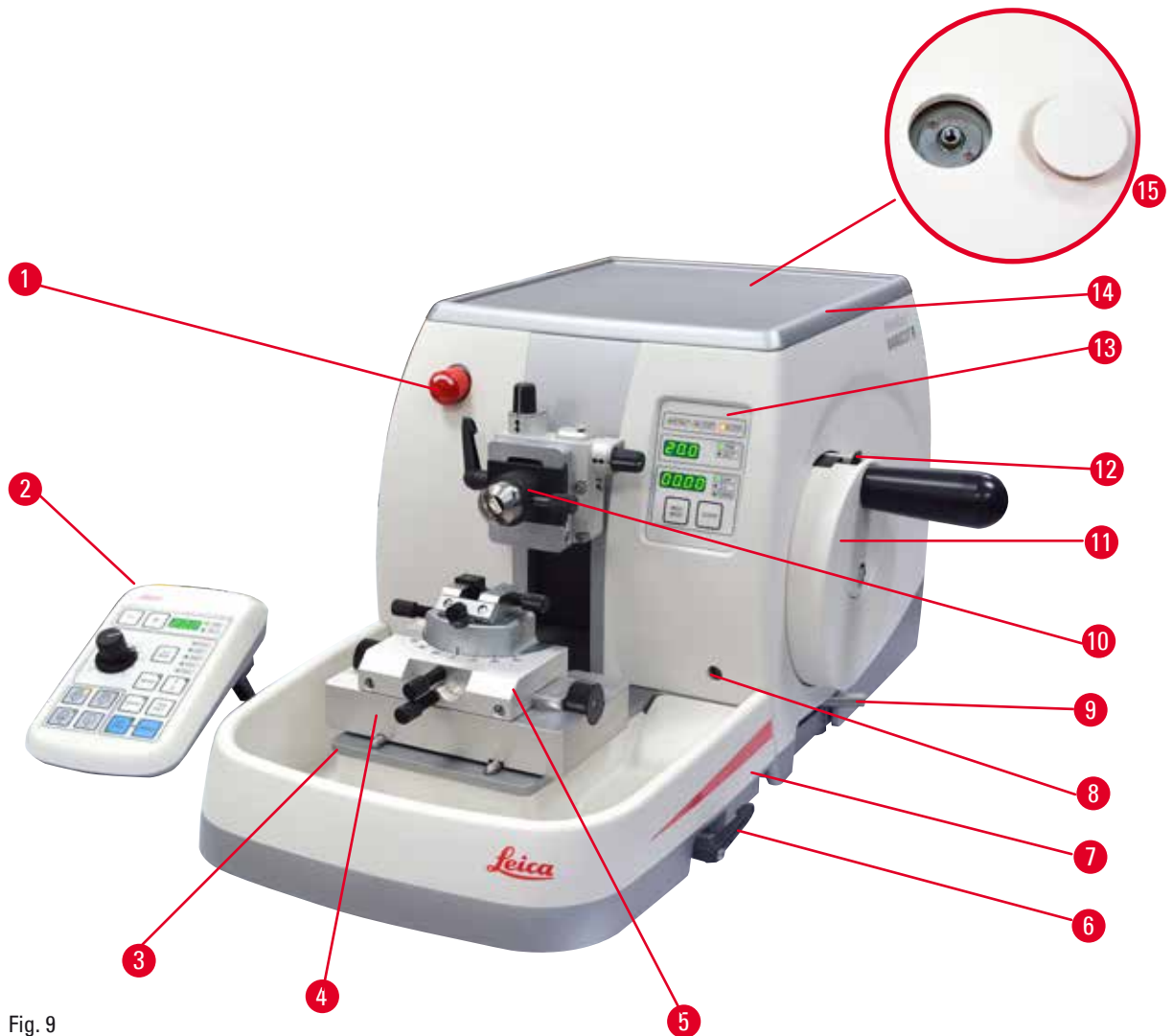


Fig. 9

- | | | | |
|---|--|----|---|
| 1 | Interrupteur d'arrêt d'urgence | 8 | Port pour rétroéclairage |
| 2 | Panneau de commande séparé | 9 | Levier de freinage du volant |
| 3 | Socle du microtome | 10 | Tête d'objet avec orientation et porte-objet EM |
| 4 | Embase de porte-couteaux GD | 11 | Volant |
| 5 | Porte-couteaux GD | 12 | Mécanisme de blocage du volant |
| 6 | Levier de serrage de l'embase du porte-couteaux/support de lames | 13 | Panneau de commande de l'appareil |
| 7 | Bac à déchets standard | 14 | Plateau supérieur |
| | | 15 | Trou pour installation du microscope |

Vue arrière

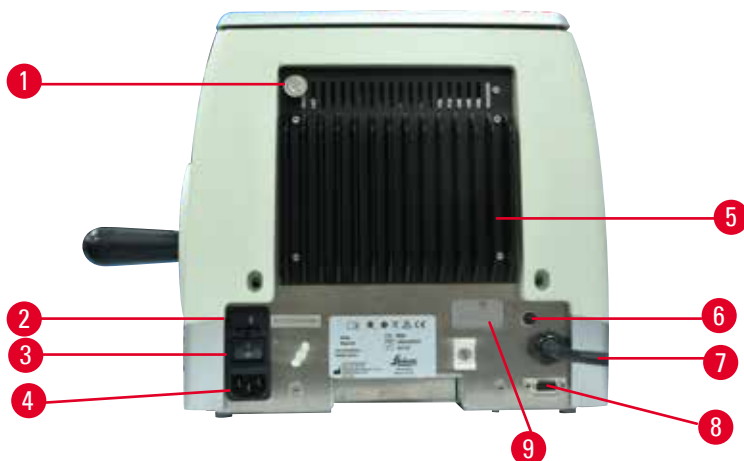


Fig. 10

- | | | | |
|---|---|---|--|
| 1 | Aimant | 5 | Dissipateur thermique |
| 2 | Interrupteur du sélecteur de tension avec fusible | 6 | Fusible de protection du moteur |
| 3 | Interrupteur principal | 7 | Câble de connexion pour le panneau de commande |
| 4 | Alimentation | 8 | Port de connexion pour pédale de commande ou fiche factice |
| | | 9 | Port de service |

3.2 Caractéristiques techniques de l'appareil

Le microtome à rotation entièrement motorisé HistoCore NANOCUT R est principalement conçu pour la coupe motorisée, et tout particulièrement optimisé pour les applications de coupe semi-épaisses (0,25 μm) et pour les échantillons délicats qui nécessitent une vitesse de coupe lente constante. La position d'arrêt précise de la tête d'objet permet de capturer des images de la surface de coupe pour la reconstruction 3D.

Appareil de base avec moteur de coupe, panneau de commande séparé, rétraction programmable avec sélection MARCHE/ARRÊT, bac à déchets de coupe de grande capacité et bac supérieur sans orientation des échantillons ni accessoires supplémentaires. 100/120/230/240 V CA, 50/60 Hz.

- Microtome à rotation entièrement motorisé avec système d'avance du micromètre de précision sans jeu, nécessitant peu de maintenance.
- Mécanismes d'avance horizontale et de course verticale avec roulements à rouleaux croisés.
- La broche spéciale permet une avance précise de l'échantillon pour la coupe semi-épaisse (0,25 et 0,5 μm).
- L'HistoCore NANOCUT R est principalement conçu pour la coupe motorisée, mais convient également aux applications de coupe manuelle.
- Le volant à fonctionnement régulier permet l'utilisation de deux modes de coupe manuelle : mode basculement et coupe manuelle conventionnelle avec rotation complète du volant, et 4 modes de coupe motorisée : unique, continu, pas à pas et programme.
- La vitesse de coupe peut faire l'objet d'un réglage fin pendant le cycle de coupe motorisée.
- La poignée ergonomique du volant de sécurité peut être centrée pendant le cycle motorisé.
- Le bouton d'arrêt d'urgence situé sur la face avant du microtome ou la fonction E-stop de la pédale de commande en option interrompt immédiatement la coupe motorisée en cas d'urgence.

- Deux systèmes de blocage du volant indépendants, plus un frein électronique après l'étape motorisée, assurent le verrouillage du volant.
- Le système de balance des forces réglables par un utilisateur unique avec compensation de la tension du ressort offre deux avantages :
 1. Flexibilité d'adapter la tension du ressort aux différents poids d'échantillons/de pinces, éliminant le risque de chute de la tête d'objet dans le couteau.
 2. Il n'est pas nécessaire de recourir à un contrepoids lourd dans le volant.
- Toutes les commandes importantes sont situées sur le panneau de commande convivial séparé avec angle d'inclinaison réglable pour une utilisation ergonomique.
- Les réglages de l'épaisseur de coupe pour le dégrossissage et la coupe peuvent être sélectionnés et enregistrés indépendamment les uns des autres.
- Plage de coupe réglable individuellement en fonction de la taille de l'échantillon (fenêtre de coupe).
- Les informations de fonctionnement importantes sont indiquées sur le panneau avant de l'appareil :
 1. épaisseur de dégrossissage ou de coupe,
 2. rétraction de l'échantillon (Rétraction),
 3. arrêt d'urgence (E-stop),
 4. fonction de blocage du volant/de la tête d'objet (Blocage),
 5. compteur de coupes et totaliseur d'épaisseurs de coupe avec fonction de réinitialisation,
 6. position d'arrêt de la tête d'objet (supérieure, inférieure ou 3D).
- Système de rétraction programmable de l'échantillon pour le mode de coupe manuelle avec fonction Marche/Arrêt.
- Rétraction auto-ajustable de l'échantillon en mode de coupe motorisée, en fonction de la vitesse.
- Fonction du mode basculement unique sur le panneau de commande pour un dégrossissage rapide. Permet de tourner le volant d'un côté à l'autre sur une courte distance sans qu'il soit nécessaire de désactiver la rétraction. Chaque changement du sens de rotation sera détecté électroniquement et converti automatiquement dans un mouvement d'avance ou de rétraction de l'échantillon, sans compromettre la formation de rubans des coupes.
- Choix de 3 positions d'arrêt réglables de la tête d'objet :
 1. position supérieure
 2. position inférieure
 3. position 3D précise qui permet de capturer des images de la surface de coupe
- Mouvement horizontal motorisé de la tête d'objet à l'aide des touches d'avance approximative sur le panneau de commande dans deux vitesses par direction (150 $\mu\text{m/s}$ ou 400 $\mu\text{m/s}$) en mode d'avance continue ou pas à pas.
- Les signaux visuels/sonores indiquent les limites d'avance et de course avant et arrière restantes.
- Échange efficace et rapide des échantillons
 1. grâce à l'utilisation de la position de mémoire programmable par l'utilisateur.
 2. la fonction de retour rapide en position de fin de course arrière de la tête d'objet en 26 +/- 4 secondes, de la position avant à la position arrière.
- La grande surface supérieure permet le placement d'objets qui requièrent une surface plane.
- Bac à déchets standard aimanté de grande capacité.
- Le bac supérieur amovible permet le stockage d'outils de coupe et prévient la chute d'éléments.

3.3 Caractéristiques techniques

Informations générales sur l'appareil	
Tensions d'alimentation nominales	100/120/230/240 V CA $\pm 10\%$
Fréquence nominale	50/60 Hz
Puissance absorbée maximale	100 VA
Classe de protection (conformément à CEI-1010, UL 3101, EN 61010)	I
Fusibles de puissance	2 x T 3.15 AL, 250 V
Degré de contamination (conformément à CEI-1010, UL 3101, EN 61010)	2
Catégorie de surtension (conformément à CEI-1010, UL 3101, EN 61010)	II
Classe de protection IP	IP20
Plage de température de service	+18 °C à +30 °C
Humidité de service relative	20 % à max. 80 % sans condensation
Altitude de service	Max. 2000 m au-dessus du niveau de la mer
Plage de température de transport	-29 °C à +50 °C
Plage de température de stockage	+5 °C à +50 °C
Humidité relative de transport et de stockage	10 % à max. 85 % sans condensation
Dimensions et poids	
Appareil de base	
Largeur (volant inclus)	415 mm
Profondeur (bac à déchets inclus)	620 mm
Hauteur (sans bac supérieur)	295 mm
Poids (sans accessoires)	Env. 40 kg
Volume du bac à déchets	1400 ml
Panneau de commande	
Largeur	119 mm
Profondeur	193 mm
Hauteur	50 mm
Hauteur (en position inclinée)	81 mm
Poids (net)	Env. 0,6 kg

Microtome

Réglage de l'épaisseur de coupe

Plage de réglage de l'épaisseur de coupe 0,25 à 50 µm

- Valeurs de réglage
- De 0,25 µm à 0,5 µm par incréments de 0,25 µm
 - De 0,5 à 5,0 µm par incréments de 0,5 µm
 - De 5,0 à 20,0 µm par incréments de 1,0 µm
 - De 20,0 à 50,0 µm par incréments de 5,0 µm

Plage de réglage de l'épaisseur de dégrossissage

1 à 300 µm

- Valeurs de réglage
- De 1,0 à 10,0 µm par incréments de 1,0 µm
 - De 10,0 à 20,0 µm par incréments de 2,0 µm
 - De 20,0 à 50,0 µm par incréments de 5,0 µm
 - De 50,0 à 100,0 µm par incréments de 10,0 µm
 - De 100,0 à 300,0 µm par incréments de 50,0 µm

Plage d'avance horizontale

24 ±1 mm, mouvement d'avance via le moteur pas à pas

Longueur de course verticale

70 ±1 mm

Plage de coupe maximale sans rétraction

65 mm sans orientation de l'échantillon

Zone de coupe maximale avec rétraction

60 mm

Taille maximale du bloc d'échantillon pour grande pince standard (H x l x P)

55 x 50 x 30 mm

Taille maximale du bloc d'échantillon pour pince à cassette de grande taille (H x l x P)

68 x 48 x 15 mm

Rétraction de l'échantillon en mode de coupe manuelle

De 5 à 50 µm par incréments de 5 µm ; peut être désactivée

en mode de coupe motorisée

Varie selon la vitesse de coupe ; peut être désactivée

Avance approximative électrique :

- Touches de mouvements d'avance et de recul lents • 150 µm/s
- Mouvement d'avance rapide • 400 µm/s
- Mouvement de recul rapide (retour rapide en position de fin de course arrière) • 900 µm/s

Vitesse de coupe

0 à 200 mm/s ±10 %

Vitesse de retour

env. 120 à 200 mm/s ±10 %

Position de mémoire

1

Microtome

- Positions d'arrêt réglables de la tête d'objet
- position supérieure
 - position inférieure
 - position 3D précise

Accessoires en option

- Orientation de l'échantillon avec position zéro
- Rotation horizontale : $\pm 8^\circ$
 - Rotation verticale : $\pm 8^\circ$

Support de lames deux en un

- Fonction de déplacement latérale
 - 3 positions
- Mouvement est-ouest
- Mouvement de l'embase du support de lames :
 - Nord-sud : ± 24 mm

4. Mise en place de l'appareil

4.1 Conditions requises concernant le site d'installation

- Paillasse stable, exempte de vibration avec plateau plan horizontal, sol exempt de vibrations dans la mesure du possible.
- Pas d'autre appareil à proximité, car cela pourrait engendrer des vibrations.
- Température ambiante continuellement entre +18 °C et +30 °C.
- Accès sans obstruction au volant.
- L'appareil ne peut fonctionner correctement que si toutes les parois se trouvent à une distance minimale de 10 cm des murs et des équipements qui l'entourent.
- L'appareil doit être installé sur un site qui permet de le déconnecter facilement de l'alimentation en courant. Le câble d'alimentation doit être installé dans un endroit facile d'accès.



Danger

Risque d'explosion.

Mort ou blessures corporelles graves, et/ou dommages matériels.

- N'exploitez jamais l'appareil dans des locaux exposés à un risque d'explosion.

4.2 Étendue de la fourniture – Liste de colisage

Nombre	Description des pièces	Numéro de référence
	Appareil de base HistoCore NANOCUT R	14 0524 58261
1	Volant, groupe	14 0519 56491
1	Bac à déchets standard	14 0518 56458
1	Plateau supérieur	14 0517 56261
1	Panneau de commande séparé, HistoCore NANOCUT R	14 0520 56578
1	Pack service	14 0503 43948
1	Rondelle de protection	14 3025 00008
2	Fusible T3.15AL, 250 V	14 6000 04805
1	Mode d'emploi (imprimé en anglais avec CD multilingue 14 0524 80200)	14 0524 80001

Pour répondre aux besoins de votre application, vous avez la possibilité de configurer un appareil de base avec les accessoires répertoriés ci-dessous. Pour disposer d'une configuration exploitable, il faut commander au moins un article parmi les catégories mentionnées ci-dessous.

Appareil de base HistoCore NANOCUT R	14052458261	Appareil de base HistoCore NANOCUT R avec bac à déchets standard et bac supérieur sans les éléments suivants : orientation, système de serrage rapide, porte-échantillon et configuration à support de lames ou porte-couteaux
---	-------------	--

Sélectionnez un élément

Orientation de l'échantillon	14050237717	Dispositif de fixation à orientation fine pour porte-échantillon (*)
	14050238949	Dispositif de fixation orientable pour porte-échantillon (*)
	14050238160	Dispositif de fixation rigide pour porte-échantillon

À commander en complément du dispositif d'orientation avec (*)

Système de serrage rapide (*)	14050237718	Système de serrage rapide (*)
--------------------------------------	-------------	-------------------------------

Commander au moins un porte-échantillon

Porte-échantillons	14050229969	Arc de segment avec adaptateur
	14050240314	Arc de segment avec adaptateur, direct
	14050229968	Dispositif de fixation du porte-objet EM
	14035610868	Porte-objet universel EM (**)
	14035510405	Porte-objet EM pour échantillons plats (**)
	14035610869	Clé spéciale pour porte-échantillon EM S'utilise seulement avec des porte-objets EM portant le marquage (**)
	14050237999	Pince à cassette universelle
	14050238005	Porte-échantillon standard 50x55 mm
	14050237998	Porte-échantillon standard 40x40 mm
	14050238967	Pince à cassette de grande taille
	14050238002	Porte-objet rond avec 3 éléments d'insertion
	14050246573	RM CoolClamp

Commander au moins une embase de supports de lames ou de porte-couteaux (***) et un support de lames ou un porte-couteaux

Embase du support de lames et support de lames	14050255546	Embase du support de lames
	14050254497	Support de lames E 2 en 1
Embase de porte-couteaux et porte-couteaux	14050239052	Porte-couteaux GD (***) exception : embase supplémentaire non nécessaire car déjà incluse
	14050237962	Embase de porte-couteaux
	14050237993	Porte-couteaux N
	14050237994	Porte-couteaux NZ
	14050238961	Porte-couteaux E avec réservoir pour lames à profil étroit
	14050237997	Porte-couteaux E-TC

D'autres accessoires en option ainsi que des couteaux/lames sont présentés au chapitre 6 (→ P. 75 – 6. Accessoires en option).

Le cordon d'alimentation spécifique du pays d'installation doit être commandé séparément. Vous trouverez la liste de tous les cordons d'alimentation disponibles pour votre appareil sur notre site Web, www.LeicaBiosystems.com, dans la rubrique Produits.



Conseil

Les accessoires commandés sont fournis dans un coffret séparé.

Veillez vérifier toutes les pièces livrées en les comparant soigneusement avec votre liste de colisage et votre commande afin de vous assurer que la livraison est complète. Si vous constatez des différences, veuillez contacter immédiatement votre agence Leica Biosystems.

4.3 Déballage et installation



Avertissement

Accessoires/appareil tombant de l'emballage pendant le déballage.

Blessures corporelles graves et/ou dommages matériels.

- Soyez vigilant lors du déballage de l'appareil.
- Une fois sorti de son emballage, l'appareil ne doit être déplacé qu'en position droite.
- Respectez rigoureusement les consignes fournies dans les instructions de déballage fixées à l'extérieur de l'emballage ou les actions décrites dans le mode d'emploi.



Avertissement

L'appareil est levé de manière incorrecte.

Blessures corporelles graves et/ou dommages matériels.

- Lorsque vous levez l'appareil, saisissez-le uniquement par les points de levage décrits dans le mode d'emploi et les instructions de déballage (socle à l'avant de l'appareil et sous l'appareil à l'arrière).
- Ne soulevez jamais l'appareil en le saisissant par la poignée du volant ou la tête d'objet.
- Retirez toujours le bac à déchets avant de transporter l'appareil.



Avertissement

Déplacement imprudent de l'appareil.

Blessures graves aux mains et/ou aux doigts en cas d'écrasement entre l'appareil et la surface de travail.

- Lorsque vous déplacez l'appareil, saisissez-le uniquement par les points de levage décrits dans le mode d'emploi et les instructions de déballage (socle à l'avant de l'appareil et sous l'appareil à l'arrière).
- Veillez à ne pas placer vos mains entre l'appareil et la surface de travail.



Avertissement

Positionnement non sécurisé de l'appareil avec les 4 pieds reposant sur une paillasse appropriée.

Blessures corporelles graves et/ou dommages matériels.

- Posez l'appareil sur une paillasse stable, exempte de vibrations, et dotée d'un plateau horizontal plat. Le sol doit être exempt de vibrations dans la mesure du possible.
- Veillez à ce que les 4 pieds reposent complètement sur la paillasse.
- En cas de déplacement éventuel par d'autres personnes (par exemple pour l'entretien), il faut toujours effectuer une deuxième vérification pour s'assurer que l'appareil est positionné correctement.



Attention

Accessoires/composants desserrés/endommagés pendant le transport.

Domages matériels.

- L'emballage possède deux indicateurs : l'indicateur d'impact ShockDot et l'indicateur d'inclinaison, signalant le transport incorrect. Vérifiez d'abord ces deux étiquettes à la livraison de l'appareil. Si l'un des deux indicateurs se déclenche, cela signifie que le colis n'a pas été manipulé selon les prescriptions. Dans ce cas, veuillez le signaler sur les documents d'accompagnement et vérifier si le colis est endommagé.



Conseil

Le carton de transport et les éléments de maintien doivent être conservés en cas d'un éventuel retour ultérieur. Pour remballer l'appareil, exécutez les instructions ci-dessous dans l'ordre inverse.



Fig. 11

- Retirez la sangle d'emballage et la bande adhésive (→ "Fig. 11-1").
- Retirez le couvercle du carton (→ "Fig. 11-2").



Fig. 12

- Sortez le carton d'accessoires (accessoires en option) (→ "Fig. 12-3") et les cartons (→ "Fig. 12-4") du contenu standard de la livraison.



Fig. 13

- Sortez le module de fixation (→ "Fig. 13-5"). Pour ce faire, saisissez-le par le bord supérieur et la poignée encastrée (→ "Fig. 13-6") et tirez vers le haut.
- Retirez la paroi extérieure du carton (→ "Fig. 13-7").
- Levez l'appareil (→ "Fig. 13-8") en le saisissant par le socle à l'avant (→ "Fig. 14-11") et sous l'appareil à l'arrière (→ "Fig. 14-12") et sortez-le de la mousse d'emballage (→ "Fig. 13-9"). (Illustration de l'appareil fournie à titre d'exemple seulement.)

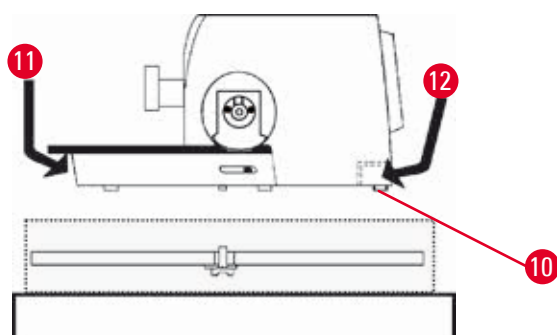


Fig. 14

- Placez l'appareil sur une paillasse stable. Les deux éléments coulissants (→ "Fig. 14-10") situés à l'arrière du socle permettent de déplacer l'appareil plus facilement sur la paillasse.
- Pour déplacer l'appareil, saisissez-le par l'avant du socle (→ "Fig. 14-11"), soulevez-le délicatement et glissez-le sur les glissières.

4.4 Montage du volant



Conseil

Le volant doit être monté avant l'utilisation de l'appareil. Les pièces et outils nécessaires se trouvent dans le kit de service fourni dans le contenu de la livraison.

4 Mise en place de l'appareil

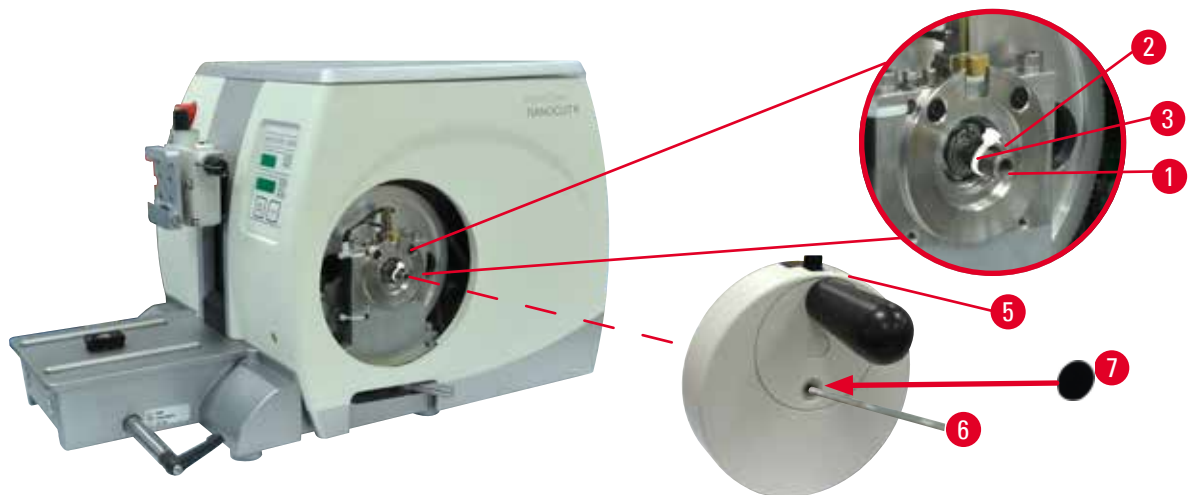


Fig. 15

La clavette coulissante (→ "Fig. 15-2") est placée librement dans la tige du volant (→ "Fig. 15-1"), puis fixée au moyen d'un serre-câble pendant le transport.

1. Retirez le serre-câble (→ "Fig. 15-3").



Attention

Vous avez perdu la clavette coulissante lors du montage du volant.

Il n'est pas possible d'utiliser l'appareil.

- Avant de monter le volant, contrôlez la clavette coulissante et vérifiez qu'elle est positionnée dans la tige du volant.

2. Positionnez le volant (→ "Fig. 15-5") sur l'arbre du volant (→ "Fig. 15-1") comme illustré.
3. Serrez la vis placée dans le trou central du volant à l'aide d'une clé hexagonale de 4 mm (→ "Fig. 15-6").
4. Retirez la feuille de fermeture de la rondelle de protection autocollante (→ "Fig. 15-7"), puis fixez la rondelle de protection sur le volant.

4.5 Connexions électriques



Avertissement

Connexion de l'appareil à une prise non reliée à la terre ou utilisation d'une rallonge.

Risque de choc électrique à l'origine de blessures.

- L'appareil doit être branché sur une prise avec mise à la terre.
- Ne pas employer de rallonge.

4.5.1 Vérification de la tension

L'appareil HistoCore NANOCUT R peut être connecté à différents réseaux électriques maillés (en fonction de la tension et de la fréquence). Les nouveaux appareils sont configurés en usine à 230 V. Cette information est documentée par une étiquette jaune (230 VOLT) figurant à l'arrière de l'appareil. Elle couvre l'interrupteur réseau et la prise de courant de secteur.



Avertissement

Tension incorrecte de l'alimentation sélectionnée sur le sélecteur de tension.

Endommagement de l'appareil, retard du traitement de l'échantillon.

- Veillez à sélectionner la garniture de tension correspondante à votre tension de secteur avant de brancher l'appareil.
- Avant de modifier le réglage du sélecteur de tension, l'appareil doit être déconnecté du secteur.

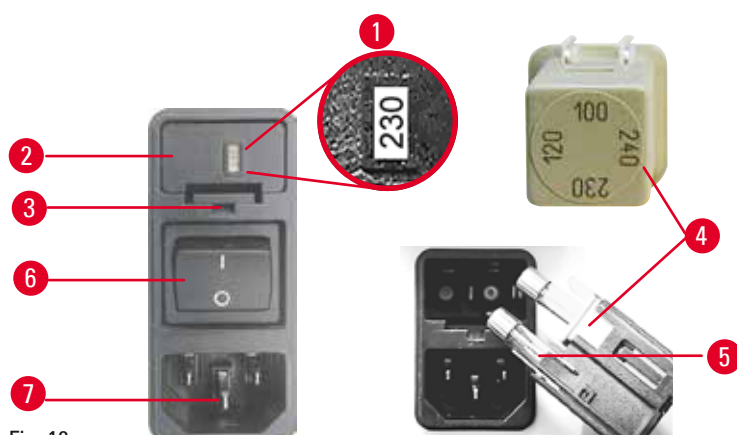


Fig. 16

Le sélecteur de tension est situé au-dessus de l'interrupteur réseau principal, sur la partie arrière gauche de l'appareil. La valeur de tension réglée apparaît sur la fenêtre d'affichage (→ "Fig. 16-1").

1. Introduisez un petit tournevis dans l'évidement (→ "Fig. 16-3"), puis sortez le tiroir avec précaution.
2. Retirez le logement du sélecteur de tension (→ "Fig. 16-2") ainsi que les fusibles (→ "Fig. 16-5"). Retirez le bloc du sélecteur de tension (→ "Fig. 16-4") (blanc), puis réinsérez-le de sorte que la tension locale correcte apparaisse sur la fenêtre d'affichage (→ "Fig. 16-1").
3. Réinsérez le logement du sélecteur de tension avec le bloc et les fusibles, puis poussez-le jusqu'à ce qu'il s'engage (clic audible).

4.5.2 Établir l'alimentation en courant

- Avant de connecter le câble secteur, veillez à ce que l'interrupteur réseau (→ "Fig. 16-6") situé à l'arrière de l'appareil soit réglé sur "0" = OFF.
- Vérifiez que le câble secteur utilisé est doté de la fiche adaptée à la prise de courant.
- Insérez le connecteur du câble secteur dans la prise de raccordement (→ "Fig. 16-7") et branchez la fiche d'alimentation dans la prise de courant de secteur.

4 Mise en place de l'appareil

4.5.3 Connexion de la fiche factice

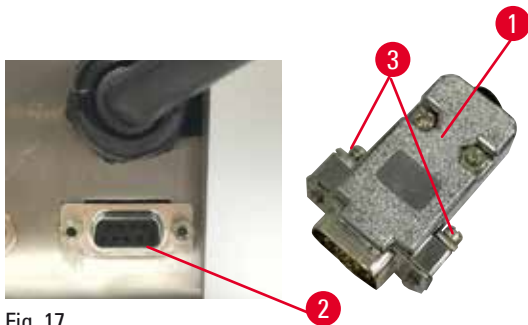


Fig. 17

Insérez la fiche factice fournie (→ "Fig. 17-1") dans le port de connexion (→ "Fig. 17-2") à l'arrière de l'appareil et fixez-la en serrant les vis (→ "Fig. 17-3").

4.5.4 Connexion de la pédale de commande (accessoire en option)

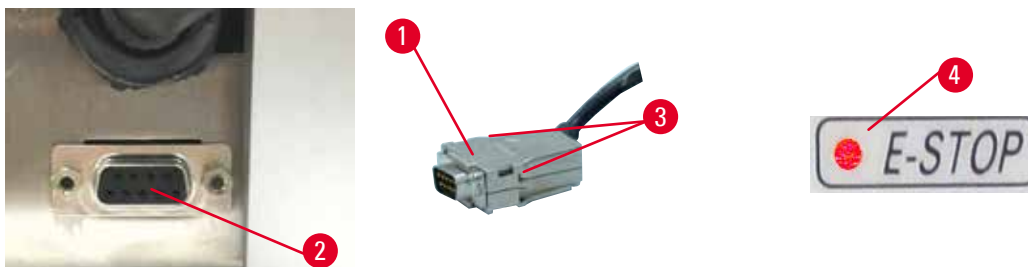


Fig. 18

En cas d'utilisation de l'appareil avec une pédale de commande, insérez le câble de la pédale de commande (→ "Fig. 18-1") dans le port de connexion (→ "Fig. 18-2") situé à l'arrière de l'appareil, puis fixez-le en serrant les vis (→ "Fig. 18-3").



Conseil

Si ni la fiche de connexion ni la pédale de commande ne sont connectées, l'appareil n'est pas prêt à fonctionner. Dans ce cas, la fonction d'arrêt d'urgence est activée et la LED **E-STOP** (→ "Fig. 18-4") sur l'appareil est allumée ; la position de mémoire est effacée et l'affichage à trois chiffres indique brièvement **CLr**.

4.5.5 Connexion du panneau de commande

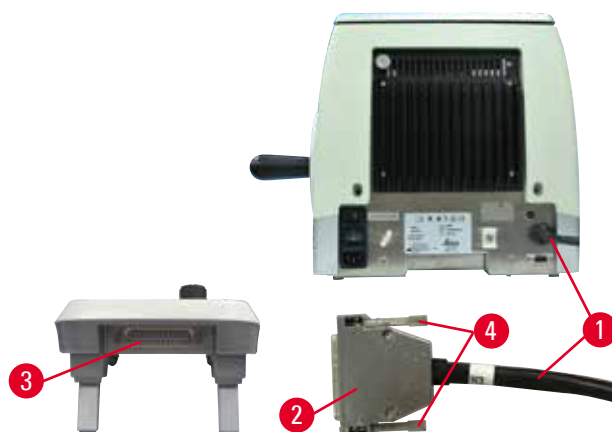


Fig. 19

Le câble de connexion (→ "Fig. 19-1") du panneau de commande est fixé au microtome. Il n'est pas possible de le débrancher.

1. Insérez la fiche (→ "Fig. 19-2") du câble de connexion dans le port de connexion (→ "Fig. 19-3") situé à l'arrière du panneau de commande.
2. Pour fixer la fiche, serrez les deux vis (→ "Fig. 19-4").

4.6 Mise sous tension de l'appareil



Avertissement

Condensation à l'intérieur de l'appareil en raison de l'exposition à des différences extrêmes de températures et d'humidité de l'air.

Endommagement de l'appareil.

- Veillez à ce que les conditions climatiques soient toujours respectées, pour le stockage comme pour l'utilisation. Voir la section des Caractéristiques techniques (→ P. 30 – 3.3 Caractéristiques techniques).
- Après le transport de l'appareil, attendez au moins deux heures pour que l'appareil adopte la température ambiante avant de le mettre sous tension.



Avertissement

Mauvaise interprétation de la LED jaune dans le champ M-STOP.

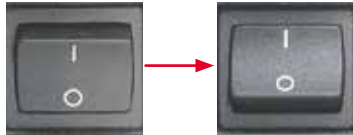
Blessures corporelles graves et/ou dommages matériels.

- Avant d'utiliser l'appareil, vous devez impérativement avoir compris la signification des 3 indications possibles des LED. La lumière est éteinte : l'appareil est prêt à l'emploi (aucun frein serré) ; La lumière clignote : le frein électronique est serré, mais le système de blocage mécanique est désactivé ; La lumière est allumée en permanence : le système de blocage mécanique est activé.
- Le volant est seulement parfaitement verrouillé quand le mécanisme de blocage du volant est en position 12 heures.



Conseil

Lors de la mise sous tension de l'appareil au moyen de l'interrupteur réseau, n'appuyez sur aucune des touches du panneau de commande ni sur la pédale de commande (accessoire en option), sauf quand vous réglez des fonctions spécifiques. Pour de plus amples informations, voir (→ P. 46 – [Combinaison de touches](#)).



Mettez l'appareil sous tension en appuyant sur l'interrupteur réseau situé à l'arrière.

I = ON ; O = OFF

Un bip sonore retentit ensuite.

L'appareil s'initialise.



L'affichage (fourni ici à titre d'exemple seulement) de la version logicielle apparaît ensuite sur l'affichage LED à quatre chiffres. Cet affichage disparaît après 2 secondes, puis "00.00" est affiché. Une fois le microtome allumé, les champs d'affichage et les LED de toutes les fonctions activées sont allumés sur le panneau de commande de l'appareil et le panneau de commande séparé.



L'affichage LED à trois chiffres indique la dernière valeur réglée pour l'épaisseur de coupe ou de dégrossissage, selon le dernier réglage activé. Cette indication apparaît simultanément sur le panneau de commande et le microtome. La LED du mode actif (ici l'épaisseur de coupe) s'allume en vert.



Quand la LED rouge du champ **E-STOP** sur le panneau de commande de l'appareil est allumée, soit

- la fonction d'arrêt d'urgence a été activée (le bouton d'arrêt d'urgence est actionné ou la pédale de commande est enfoncée) ;
ou
- la fiche factice (ou la pédale de commande en option) n'est pas connectée correctement au port, ou n'est pas connectée du tout.



Si la LED jaune du champ **M-STOP** du panneau de commande est allumée, le mécanisme de blocage du volant ou le levier de freinage du volant est activé.

Si la LED jaune du champ **M-STOP** sur le panneau de commande clignote, le frein électronique est activé.

Il n'est pas possible d'utiliser l'appareil tant que la LED est allumée ou clignote.

5. Fonctionnement

5.1 Les éléments de commande et leurs fonctions

Les fonctions de commande du microtome sont réparties entre le panneau de commande et une unité d'affichage sur le microtome. Le panneau de commande de l'appareil affiche le mode de commande actuel ainsi que différents réglages. Toutes les fonctions de commande sont centralisées dans le panneau de commande séparé. L'ensemble des touches et affichages sont disposés logiquement en groupes fonctionnels facilement identifiables.



Avertissement

Correction incorrecte du logiciel bloqué.

Endommagement de l'échantillon.

- Si le logiciel est bloqué, suivez les instructions figurant aux chapitres Dépannage et Fonctionnement.
- Si l'appareil ne peut pas être remis en service immédiatement, veillez à ce que l'échantillon soit stocké de manière appropriée afin de ne pas l'endommager.
- Si nécessaire, contactez le représentant du service Leica Biosystems.

5.1.1 Panneau de commande de l'appareil

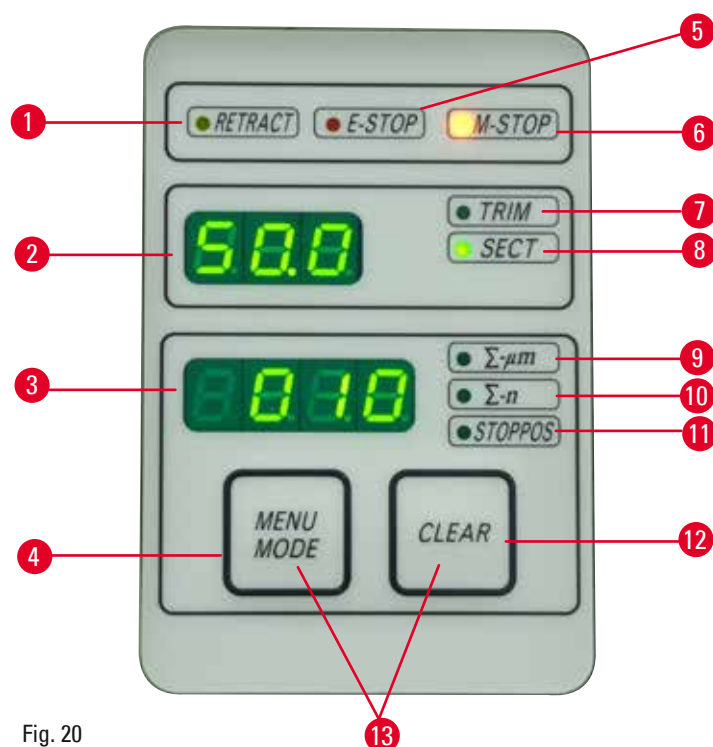


Fig. 20

- | | | |
|---|------------------------------------|---|
| 1 | LED RETRACT
(Rétraction) | S'allume pendant la rétraction de l'échantillon. |
| 2 | Affichage trois chiffres | Indique la valeur de l'épaisseur de coupe/dégrossissage et d'autres réglages. |

5 Fonctionnement

3	Affichage quatre chiffres	Indique le nombre de coupes comptées.
4	Bouton MENU MODE (Mode menu)	Permet de commuter entre la somme des épaisseurs de coupe et le compteur de coupes.
5	LED E-STOP	S'allume quand la fonction d'arrêt d'urgence est activée.
6	LED M-STOP	S'allume quand le mécanisme de blocage du volant est activé.
7	LED verte – TRIM (Dégrossissage)	S'allume quand le mode de dégrossissage est actif.
8	LED verte – SECT (Coupe)	S'allume quand le mode de coupe est actif.
9	LED verte	Somme des épaisseurs de coupe, indique la somme de toutes les coupes.
10	LED verte	Compteur de coupes, indique le nombre de toutes les coupes.
11	LED verte	La position d'arrêt verticale de la tête d'objet (Up ou Lo) (Supérieure ou Inférieure) est indiquée sur l'affichage.
12	Touche CLEAR (Effacer)	Réinitialise le compteur de coupes et la somme des épaisseurs de coupe (valeurs remises à 0).
13	MENU MODE + CLEAR	Le fait d'appuyer sur ces deux touches permet de commuter simultanément vers le réglage de la valeur de rétraction.

5.1.2 Panneau de commande séparé

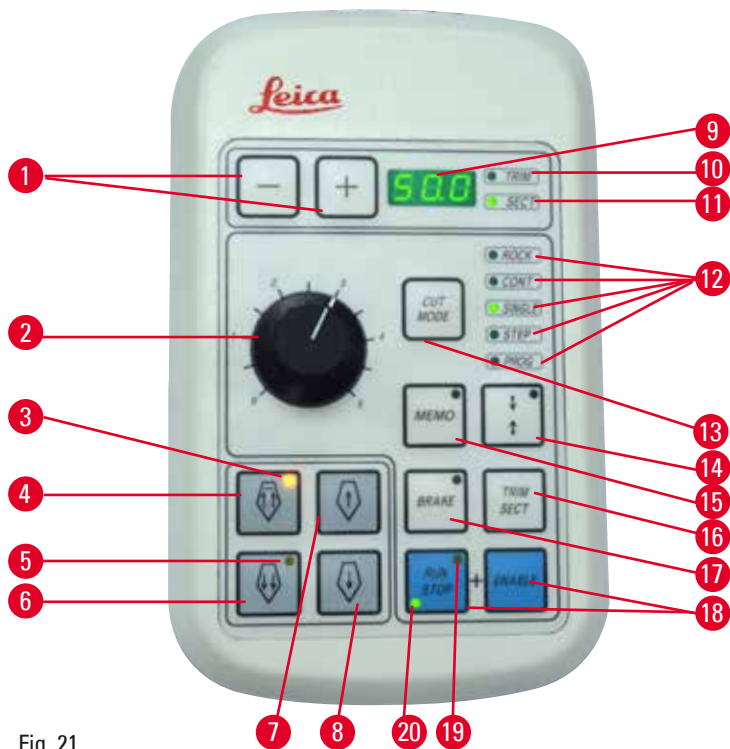


Fig. 21

1	Touches	Règle l'épaisseur de coupe/dégrossissage.
2	Bouton rotatif	Règle la vitesse de coupe.

3	LED jaune	<ul style="list-style-type: none"> • Clignote pendant le déplacement approximatif vers l'arrière ; • S'allume quand la position de fin de course arrière est atteinte.
4	Touche d'avance approximative, déplacement arrière rapide	<ul style="list-style-type: none"> • En mode de dégrossissage/coupe : déplacement arrière approximatif rapide ; • En mode de coupe (mode Step activé) : déplacement arrière de plusieurs pas.
5	LED jaune	<ul style="list-style-type: none"> • Clignote pendant le déplacement avant approximatif ; • S'allume quand la zone d'avance restante est atteinte.
6	Touche d'avance approximative, déplacement rapide	<ul style="list-style-type: none"> • En mode de dégrossissage/coupe : déplacement avant approximatif rapide ; • En mode de coupe (mode Step activé) : déplacement de plusieurs pas en avant.
7	Touche d'avance approximative, déplacement arrière lent	<ul style="list-style-type: none"> • En mode de dégrossissage/coupe : déplacement arrière approximatif lent ; • En mode de coupe (mode Step activé) : pas unique en arrière.
8	Touche d'avance approximative, déplacement en avant lent	<ul style="list-style-type: none"> • En mode de dégrossissage/coupe : déplacement avant approximatif lent ; • En mode de dégrossissage (mode Step activé) : pas unique en avant.
9	Affichage trois chiffres	Indique la valeur de l'épaisseur de coupe/dégrossissage et d'autres réglages.
10	LED verte – TRIM (Dégrossissage)	S'allume quand le mode de dégrossissage est actif.
11	LED verte – SECT (Coupe)	S'allume quand le mode de coupe est actif.
12	LED vertes	Apparaît quand un mode de fonctionnement est actif.
13	Touche CUT MODE (Mode de coupe)	Sélectionne le mode de coupe.
14	Touche de réglage de la fenêtre de coupe	Règle la fenêtre de coupe. La LED verte clignote jusqu'à ce que le deuxième bord de la fenêtre de coupe soit défini.
15	Touche MEMO (Mémoire)	Définit une position de mémoire.
16	Touche TRIM/SECT (Dégrossissage/Coupe)	Commute entre le mode de coupe et le mode de dégrossissage.
17	Touche BRAKE	Activé automatiquement à la fin de la coupe motorisée. Peut être utilisé pour arrêter la coupe motorisée.
18	Touches	Démarrer/arrêter la coupe motorisée.
19	LED jaune	S'allume quand le moteur est en marche.
20	LED verte	S'allume quand le moteur s'éteint ou s'arrête à la prochaine position d'arrêt.

Combinaison de touches

Combinaison de touches	Fonction
Touche MENU MODE + CLEAR	Régler la valeur de rétraction.
Touche de réglage de la fenêtre de coupe + ENABLE	Activer le mode 3D
TRIM/SECT + ENABLE	Désactiver le mode 3D
Allumer l'appareil + touche Moins	Désactiver le mode STEP.
Allumer l'appareil + touche Plus	Activer le mode STEP.

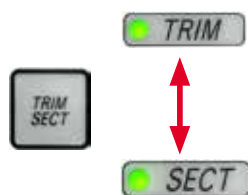
5.1.3 Affichage et éléments de commande

Affichage trois chiffres



Cet affichage apparaît à la fois sur le panneau de commande de l'appareil et sur le panneau de commande séparé. Si la LED **SECT** (Coupe) est allumée, l'affichage indique le réglage de l'épaisseur de coupe en μm . Si la LED **TRIM** (Dégrossissage) est allumée, l'affichage indique le réglage de l'épaisseur de dégrossissage en μm .

Sélection du mode de coupe et de dégrossissage



Pour commuter entre le mode de coupe et le mode de dégrossissage, appuyez sur la touche **TRIM/SECT** sur le panneau de commande séparé. À chaque fois que la touche est enfoncée, l'affichage bascule entre **SECT** et **TRIM**.

Dans l'affichage **SECT**, l'épaisseur de coupe est indiquée sur une plage de 0,25 à 50,0 μm , tandis que dans l'affichage **TRIM**, l'épaisseur de dégrossissage est indiquée entre 1,0 et 300 μm .

Réglage de l'épaisseur de coupe/épaisseur de dégrossissage



Ajustez les paramètres à l'aide des touches + et – sur le panneau de commande séparé.

Plage de réglage de l'épaisseur de coupe : 0,25 μm – 50 μm

Valeurs de réglage :

De 0,25 μm à 0,5 μm par incréments de 0,25 μm

De 0,5 μm à 5,0 μm par incréments de 0,5 μm

De 5,0 μm à 20,0 μm par incréments de 1,0 μm

De 20,0 μm à 50,0 μm par incréments de 5,0 μm

Plage de réglage de l'épaisseur de dégrossissage : 1,0 à 300 μm

Valeurs de réglage :

De 1,0 μm à 10,0 μm par incréments de 1,0 μm

De 10,0 μm à 20,0 μm par incréments de 2,0 μm

De 20,0 μm à 50,0 μm par incréments de 5,0 μm

De 50,0 μm à 100,0 μm par incréments de 10,0 μm

De 100,0 μm à 300,0 μm par incréments de 50,0 μm

Fonctions d'avance approximative



Fig. 22

L'avance approximative électrique est utilisée pour un déplacement rapide de l'échantillon vers le couteau et au départ du couteau.

Suite à l'actionnement des touches à double flèche, la vitesse approximative fonctionne à 400 $\mu\text{m/s}$ lors du déplacement avant ; avec les touches à flèche unique, elle fonctionne à 150 $\mu\text{m/s}$ lors du déplacement avant et arrière.

Dans le mode de coupe, la commande approximative peut être utilisée en mode STEP ou en mode continu. L'appareil est livré avec l'avance en mode continu (configuration standard).

Retour rapide en position de fin de course arrière

Appuyez sur la touche d'avance approximative rapide de déplacement arrière (\rightarrow "Fig. 22-1"), la tête d'objet se déplace alors de la position de fin de course avant à la position initiale à 900 $\mu\text{m/s}$.



Attention

Roue d'avance approximative électronique tournée pendant le retour rapide en position de fin de course arrière ou le déplacement vers la position de mémoire.

Échantillon altéré.

- Ne touchez pas la roue d'avance approximative électronique pendant le retour rapide en position de fin de course arrière ou le déplacement vers la position de mémoire.



Attention

Volant tourné ou touches enfoncées sur le panneau de commande séparé ou sur le panneau de commande de l'appareil pendant le retour rapide en position de fin de course arrière ou le déplacement vers la position de mémoire.

Échantillon altéré.

- Ne tournez pas le volant et n'appuyez pas sur les touches du panneau de commande séparé ou du panneau de commande de l'appareil pendant le retour rapide en position de fin de course arrière ou le déplacement vers la position de mémoire.

Mode de coupe



Fig. 23

Dans le mode de coupe, l'utilisateur peut commuter entre la fonction STEP (avance pas à pas de l'échantillon) et l'avance continue de l'échantillon. Lorsque l'avance continue est sélectionnée, les touches d'avance approximative ont les mêmes fonctions qu'en mode de dégrossissage. La fonction STEP est utile pour l'avance approximative pas à pas avec précaution de l'échantillon vers le couteau.

Comment activer la fonction STEP :

- Allumez l'appareil tout en maintenant la touche + enfoncée sur le panneau de commande. (Pour désactiver ce mode, allumez l'appareil tout en maintenant la touche – enfoncée.) Pendant l'initialisation de l'appareil, maintenez la touche + enfoncée jusqu'à ce que le numéro de version logicielle disparaisse de l'affichage.
- Appuyez sur la touche **TRIM/SECT**, puis sélectionnez le mode de coupe (LED **SECT** allumée).
- Lorsque vous appuyez sur la touche d'avance approximative lente (→ "Fig. 23-2") ou (→ "Fig. 23-4") pour l'avance approximative à vitesse lente, une avance progressive définie (STEP) est exécutée à la valeur indiquée sur l'affichage dans le sens respectif (pas unique).
- En cas d'activation brève des touches d'avance rapide, un seul pas est effectué dans le sens approprié.
- Une activation longue des touches d'avance rapide (→ "Fig. 23-1") ou (→ "Fig. 23-3") produit un mouvement d'avance répété tant que la touche est enfoncée.

Mode de dégrossissage

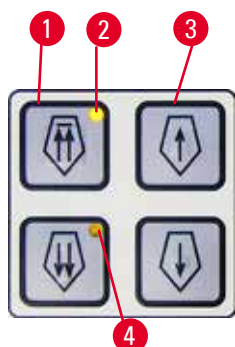


Fig. 24

En mode de dégrossissage, les touches d'avance approximative produisent un mouvement continu tant que la touche est enfoncée. La touche à double flèche correspondant à l'avance approximative rapide pour les mouvements arrière est dotée d'une fonction de verrouillage.

- Pour démarrer le mouvement arrière rapide (au départ du couteau), appuyez sur la touche (→ "Fig. 24-1"). Après actionnement de la touche, la tête d'objet se déplace vers la position de fin de course arrière.
- Pour stopper le mouvement, appuyez sur l'une des quatre touches d'avance approximative.
- La LED jaune (→ "Fig. 24-2") de la touche clignote pendant le mouvement de la tête d'objet et reste allumée en permanence une fois la position de fin de course arrière atteinte.
- Appuyez sur la touche (→ "Fig. 24-3") pour démarrer le mouvement arrière lent. Le déplacement se poursuit tant que la touche reste enfoncée.
- Appuyez sur la touche appropriée selon que vous souhaitez effectuer un mouvement avant rapide ou lent. Le déplacement se poursuit tant que la touche reste enfoncée.
- Pendant le mouvement avant, la LED jaune (→ "Fig. 24-4") de la touche clignote. Quand la position de fin de course avant est atteinte, un signal sonore retentit et la LED cesse de clignoter, puis reste allumée.

Une position de mémoire

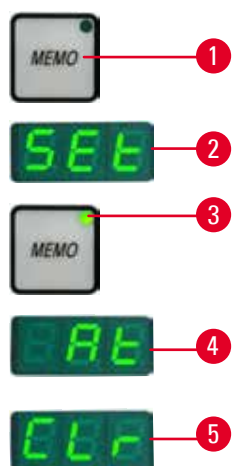


Fig. 25

Réglez une position de mémoire au moyen de la touche **MEMO** (→ "Fig. 25-1") sur le panneau de commande séparé.

Pour régler une position de mémoire, déplacez la tête d'objet à la position souhaitée, puis appuyez sur la touche **MEMO**. Un bip bref retentit ; l'affichage à trois chiffres indique **SEt** (→ "Fig. 25-2") ; la LED (→ "Fig. 25-3") de la touche **MEMO** s'allume en vert.

Si une position de mémoire est sauvegardée, après actionnement de la touche **MEMO**, la tête d'objet se déplace vers la position de mémoire ; un bip bref retentit et l'affichage à trois chiffres indique **At** (→ "Fig. 25-4") quand la tête d'objet atteint la position de mémoire.

Pour modifier la position de mémoire sauvegardée, déplacez la tête d'objet vers la nouvelle position, puis appuyez sur la touche **MEMO** pendant env. 1 seconde. Un bip bref retentit ; l'affichage à trois chiffres indique **SEt** ; la LED verte de la touche **MEMO** reste allumée.

Pour effacer la position de mémoire, appuyez sur la touche **MEMO** pendant plus de 3 secondes. Deux bips brefs retentissent ; l'affichage à trois chiffres indique **CLr** (→ "Fig. 25-5") ; la LED verte de la touche **MEMO** est grisée.

**Conseil**

Pendant le déplacement de la tête d'objet vers la position de mémoire, le déplacement peut être interrompu en appuyant sur la touche **MEMO** ou sur toute autre touche.

La touche **MEMO** est activée entre la position de fin de course avant (non incluse) et la position initiale (non incluse).

**Attention**

Mouvement manuel du porte-couteaux/support de lames et/ou de la tête d'objet après la configuration de la position de mémoire.

Endommagement de l'échantillon.

- Ne déplacez pas le porte-couteaux/le support de lames, l'embase et/ou la tête de l'objet et ne réajustez pas l'orientation sans réajuster la position de mémoire.

**Attention**

Volant tourné ou touches enfoncées sur le panneau de commande séparé ou sur le panneau de commande de l'appareil pendant le retour rapide en position de fin de course arrière ou le déplacement vers la position de mémoire.

Échantillon altéré.

- Ne tournez pas le volant et n'appuyez pas sur les touches du panneau de commande séparé ou du panneau de commande de l'appareil pendant le retour rapide en position de fin de course arrière ou le déplacement vers la position de mémoire.

**Attention**

La position de mémoire est réglée sur une valeur trop proche du couteau/de la lame.

Échantillon altéré.

- Veillez à ce que l'échantillon ne touche pas le tranchant du couteau/de la lame lors du réglage de la position de mémoire. Reculez légèrement la tête d'objet si le tranchant touche l'échantillon ou s'il est positionné à proximité directe de la surface de l'échantillon lors du réglage de la position de mémoire.
- Ne chargez pas d'échantillon avec différentes épaisseurs en utilisant la même position de mémoire.

**Attention**

Échec de réinitialisation de la position de mémoire après la mise hors tension de l'appareil ou une coupure de courant.

Endommagement de l'échantillon.

- Si l'appareil est hors tension ou s'il y a une coupure de courant, les données de la position de mémoire sauvegardées auparavant sont effacées. Réglez à nouveau la position de mémoire après la mise sous tension de l'appareil.

Affichage à quatre chiffres sur le panneau de commande de l'appareil

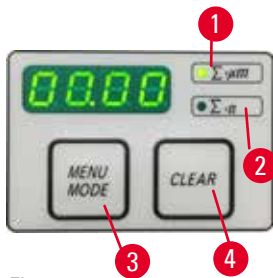


Fig. 26

La valeur indiquée sur l'affichage à quatre chiffres est réglable.

Quand la LED $\Sigma-\mu\text{m}$ (\rightarrow "Fig. 26-1") est allumée, l'affichage indique la somme des épaisseurs de coupe en μm pour toutes les coupes réalisées depuis la mise sous tension de l'appareil.

Quand la LED $\Sigma-n$ (\rightarrow "Fig. 26-2") est allumée, l'affichage indique le nombre de toutes les coupes exécutées précédemment.

- Pour modifier le mode d'affichage, poussez le bouton **MENU MODE** (\rightarrow "Fig. 26-3") jusqu'à ce que la LED du mode souhaité s'allume.
- Appuyez sur la touche **CLEAR** (\rightarrow "Fig. 26-4"), pour réinitialiser la somme des épaisseurs de coupe ou le nombre de coupes.
- Cela aura seulement pour effet de réinitialiser la valeur actuellement affichée.



Conseil

Si vous éteignez l'appareil en appuyant sur l'interrupteur réseau principal, les deux valeurs (somme des épaisseurs de coupe et nombre de coupes) sont effacées de la mémoire.

Réglage de la position d'arrêt verticale



Le point de retour inférieur de la tête d'objet peut être réglé comme position d'arrêt.

- Appuyez sur la touche **MENU MODE** jusqu'à ce que la LED **STOPPOS** (Position d'arrêt) soit allumée. La position d'arrêt réglée de la tête d'objet est indiquée sur l'affichage. La position supérieure (**UP**) est le réglage par défaut.
- À l'aide des touches **+** et **-** figurant sur le panneau de commande séparé, vous pouvez commuter entre les positions d'arrêt supérieure et inférieure (**UP**, **LO**).
- Si la fonction de reconstruction 3D est active à la mise sous tension de l'appareil et que la position d'arrêt verticale n'est pas dans la position supérieure **UP**, la position d'arrêt verticale passe à la position supérieure **UP** et est automatiquement mémorisée.

Rétraction de l'échantillon

Afin d'éviter d'endommager le couteau et l'échantillon, l'échantillon est éloigné du couteau pendant le mouvement de retour en position initiale supérieure de la tête d'objet.

En mode de coupe motorisée, la rétraction dépend du réglage de la vitesse de coupe.

En mode manuel, la valeur de la rétraction peut être sélectionnée entre 5 et 50 μm par incréments de 5 μm . La rétraction de l'échantillon est réglée à 10 μm en usine.

La rétraction de l'échantillon peut également être désactivée pour le fonctionnement manuel ou motorisé si nécessaire.

Le réglage sélectionné est conservé à l'arrêt de l'appareil.

Configuration des réglages de rétraction

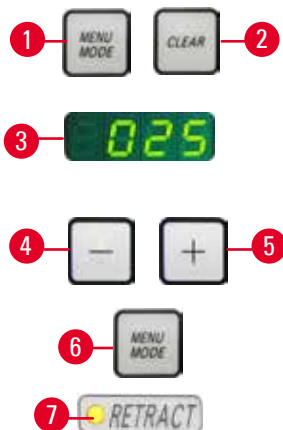


Fig. 27

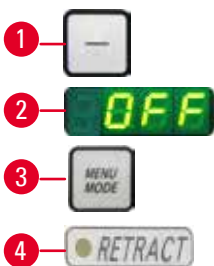


Fig. 28

- Pour appeler les réglages de rétraction, appuyez simultanément sur les boutons **MENU MODE** (→ "Fig. 27-1") et **CLEAR** (→ "Fig. 27-2").
- La valeur de réglage actuelle apparaît sous forme d'un nombre à trois chiffres sur l'affichage à quatre chiffres, par ex. **025** = 25 µm (→ "Fig. 27-3").
- Sélectionnez la valeur de rétraction souhaitée. La valeur de rétraction peut être réglée jusqu'à 100 µm au maximum par incréments de 5 µm au moyen des touches (→ "Fig. 27-4") ou (→ "Fig. 27-5") figurant sur le panneau de commande séparé. Le réglage peut également être désactivé.
- Pour quitter les réglages de rétraction, appuyez sur **MENU MODE** (→ "Fig. 27-6"). Un mouvement de rétraction basé sur la valeur qui vient d'être sélectionnée est effectué après chaque coupe.
- Quand l'échantillon est en cours de rétraction, la LED jaune (→ "Fig. 27-7") s'allume sur l'affichage **RETRACT** (Rétraction).
- Pour désactiver la rétraction, appuyez sur la touche (→ "Fig. 28-1") figurant sur le panneau de commande séparé jusqu'à ce que l'affichage indique **OFF** (→ "Fig. 28-2").
- Pour quitter les réglages de rétraction, appuyez sur **MENU MODE** (→ "Fig. 28-3"). Quand la rétraction est désactivée, l'échantillon ne se rétracte pas. La LED jaune (→ "Fig. 28-4") de l'affichage **RETRACT** ne s'allume pas.

Réglage de la vitesse de coupe



Conseil

La vitesse de coupe réglée est seulement active dans les limites de la zone de coupe. Une vitesse plus élevée est utilisée hors de la zone de coupe.



Fig. 29

La vitesse de coupe peut être réglée en continu (dans la plage de 0 – 195 mm/s) au moyen du bouton rotatif. Le sélecteur de vitesse est doté d'une graduation de 1 à 5. La graduation fournie à des fins de référence n'indique pas de vitesse particulière.

Réglage de la fenêtre de coupe

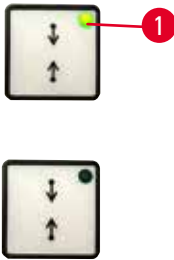


Fig. 30

La fonction de la fenêtre de coupe permet une adaptation optimale des dimensions de la zone de coupe à la taille réelle de l'échantillon.

Le réglage sélectionné de la fenêtre de coupe est conservé à l'arrêt de l'appareil.

Pour régler une fenêtre de coupe, vous devez toujours entrer deux valeurs. La séquence d'entrée (supérieure ou inférieure) est optionnelle.

- Tournez le volant de sorte à positionner le bord inférieur de l'échantillon environ 3 mm au-dessus du tranchant.
- Appuyez sur la touche de réglage de la fenêtre de coupe. Cela permet de définir le premier bord de la fenêtre.
- La LED verte (→ "Fig. 30-1") de la touche clignote une fois que le premier bord de la fenêtre est défini.
- Déplacez l'échantillon jusqu'au bord supérieur du tranchant, puis appuyez à nouveau sur la touche de réglage de la fenêtre de coupe.
- Une fois le deuxième bord de la fenêtre défini, la LED verte de la touche s'allume. Cela indique que les deux valeurs ont été acceptées.

Annulation d'une fenêtre de coupe définie



Fig. 31

Pour annuler une fenêtre de coupe définie avant le démarrage, appuyez une fois sur la touche de réglage de la fenêtre de coupe. La zone de coupe est alors réglée sur la taille maximale (qui correspond à la zone de coupe entière).

Modes de coupe



Fig. 32

Le microtome peut être utilisé à la fois pour le fonctionnement manuel et pour le fonctionnement motorisé.

Vous pouvez choisir entre cinq réglages :

ROCK (Basculement) en mode manuel ainsi que

CONT (Continu), **SINGLE** (unique), **STEP** (Pas à pas) et **PROG** (Programme) en mode motorisé.

Pour des raisons de sécurité, quand l'appareil est d'abord sous tension, aucun des modes de fonctionnement n'est actif.

Pour sélectionner le mode, appuyez sur la touche **CUT MODE** sur le panneau de commande jusqu'à ce que la LED verte du mode de fonctionnement souhaité s'affiche.

Pour des raisons de sécurité, quand l'appareil est d'abord sous tension, aucun des modes de fonctionnement n'est actif.

Mode de coupe manuelle



Fig. 33

- Sélectionnez le mode de fonctionnement **ROCK**.
- Avancez et reculez le volant sur une faible distance pour effectuer la coupe (mode de basculement).

Chaque changement du sens de rotation sera détecté électroniquement et converti automatiquement dans un mouvement d'avance ou de rétraction de l'échantillon.

En mode de coupe manuelle, il est possible d'utiliser la méthode conventionnelle d'exécution d'une rotation complète du volant ou de travailler en mode de basculement (**ROCK**).

Démarrage et arrêt de la coupe motorisée

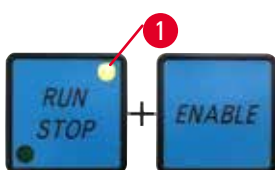


Fig. 34

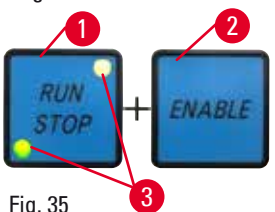


Fig. 35

- Pour démarrer la coupe motorisée, appuyez simultanément sur les touches **RUN/STOP** et **ENABLE** (→ "Fig. 34") après avoir sélectionné le mode de fonctionnement souhaité.
- Pendant le fonctionnement du moteur de coupe, la LED jaune (→ "Fig. 34-1") de la touche **RUN/STOP** est allumée.
- Pour arrêter la coupe motorisée, appuyez sur **RUN/STOP** (→ "Fig. 35-1") ou **ENABLE** (→ "Fig. 35-2").

Si les LED verte et jaune (→ "Fig. 35-3") de la touche **RUN/STOP** sont allumées, cela signifie que le moteur de coupe fonctionne encore ; cependant, il s'arrêtera à la prochaine position de fin de course supérieure programmée de la course verticale.

Fonction de freinage électronique

La fonction de freinage électronique maintient automatiquement la tête d'objet en position supérieure ou inférieure à la fin de la coupe motorisée, ce qui empêche le volant de tourner par accident après la fin de la coupe. Quand la fonction de freinage électronique est activée, la LED de la touche **BRAKE** est allumée et brille d'une couleur verte ; la LED jaune de **M-STOP** clignote. Veillez à utiliser le mécanisme de blocage du volant pour verrouiller complètement le volant. Quand le mécanisme de blocage du volant est verrouillé, le frein électronique est automatiquement désactivé et la LED verte de la touche **BRAKE** est grisée.

La fonction de freinage électronique peut être désactivée manuellement. Rappuyez sur la touche de freinage électronique, le freinage électronique est alors désactivé.

Pendant la coupe motorisée, le frein électronique peut être utilisé pour arrêter la coupe.

Pendant la coupe manuelle, la fonction de freinage électronique ne fonctionne pas. Si vous appuyez sur la touche **BRAKE** pendant la coupe manuelle, un signal d'avertissement retentit.



Fig. 36



Attention

Utilisation du frein électronique pour verrouiller le volant.

Blessures corporelles/endommagement de l'échantillon.

- Le frein électronique est un mécanisme de freinage qui ne peut pas fonctionner comme verrou de sécurité. Le volant est seulement parfaitement verrouillé quand le mécanisme de blocage du volant est en position 12 heures.

Fonction de reconstruction tridimensionnelle (3D)



Fig. 37

Connectez le microtome avec un système de reconstruction 3D via le port de connexion situé à l'arrière de l'appareil. La fonction de reconstruction 3D d'HistoCore NANOCUT R permet d'arrêter l'examen de la tête d'objet dans la position la plus haute.

- Pour activer la fonction de reconstruction 3D, appuyez sur la touche **ENABLE+** de réglage de la fenêtre de coupe lors de la mise sous tension de l'appareil. L'affichage à trois chiffres indique **3d**, et aucun des modes de fonctionnement n'est activé.
- Dans la fonction de reconstruction 3D, seul le mode **SINGLE** peut être activé. Pour cela, appuyez sur la touche **CUT MODE**. Si vous rappelez sur la touche **CUT MODE**, aucun des autres modes ne peut être sélectionné. Un bip sonore retentit et l'indication **3d** clignote sur le panneau de commande séparé.
- Dans la fonction de reconstruction 3D, seule la position supérieure (**UP**) peut être réglée lors du réglage de la position d'arrêt verticale. Si la fonction de reconstruction 3D est active à la mise sous tension de l'appareil et que la position d'arrêt verticale n'est pas dans la position supérieure **UP**, la position d'arrêt verticale passe à la position supérieure **UP** et est automatiquement mémorisée.
- La fonction de reconstruction 3D sélectionnée est mémorisée et active au redémarrage de l'appareil.
- Pour désactiver la fonction de reconstruction 3D, appuyez simultanément sur les touches **ENABLE** et **TRIM/SECT** à la mise sous tension de l'appareil.

Description de signaux électroniques pendant la procédure de travail avec fonction de reconstruction en 3 dimensions (3D)

1. Accédez au mode de reconstruction 3D.
2. Déclenchement de la coupe : pour déclencher la coupe, le système utilisateur doit court-circuiter les broches 3 – 1 et les broches 8 – 1 par une diode. (Diode 1 : anode – broche 3, cathode – broche 1. Diode 2 : anode – broche 8, cathode – broche 1. Voir (→ "Fig. 38").
3. Photographie prête : Une fois la coupe réalisée, la tête de l'objectif s'arrête lentement à la position supérieure exacte. Quand elle s'arrête complètement, les broches 4 et 9 sont court-circuitées. Le système utilisateur peut utiliser cet état court-circuité pour déclencher sa caméra (le courant doit rester inférieur à 1 A). L'état court-circuité est maintenu jusqu'à ce que la prochaine coupe soit déclenchée.
4. Retournez à l'étape 2 après exécution du processus complet.



Conseil

Arrêt d'urgence : Le système utilisateur doit maintenir les broches 5 et 6 à l'état court-circuité pour préserver des conditions de travail normales. Le système utilisateur peut ouvrir le circuit des broches 5 et 6 pour activer l'arrêt d'urgence.

Le circuit suivant est le circuit client recommandé.

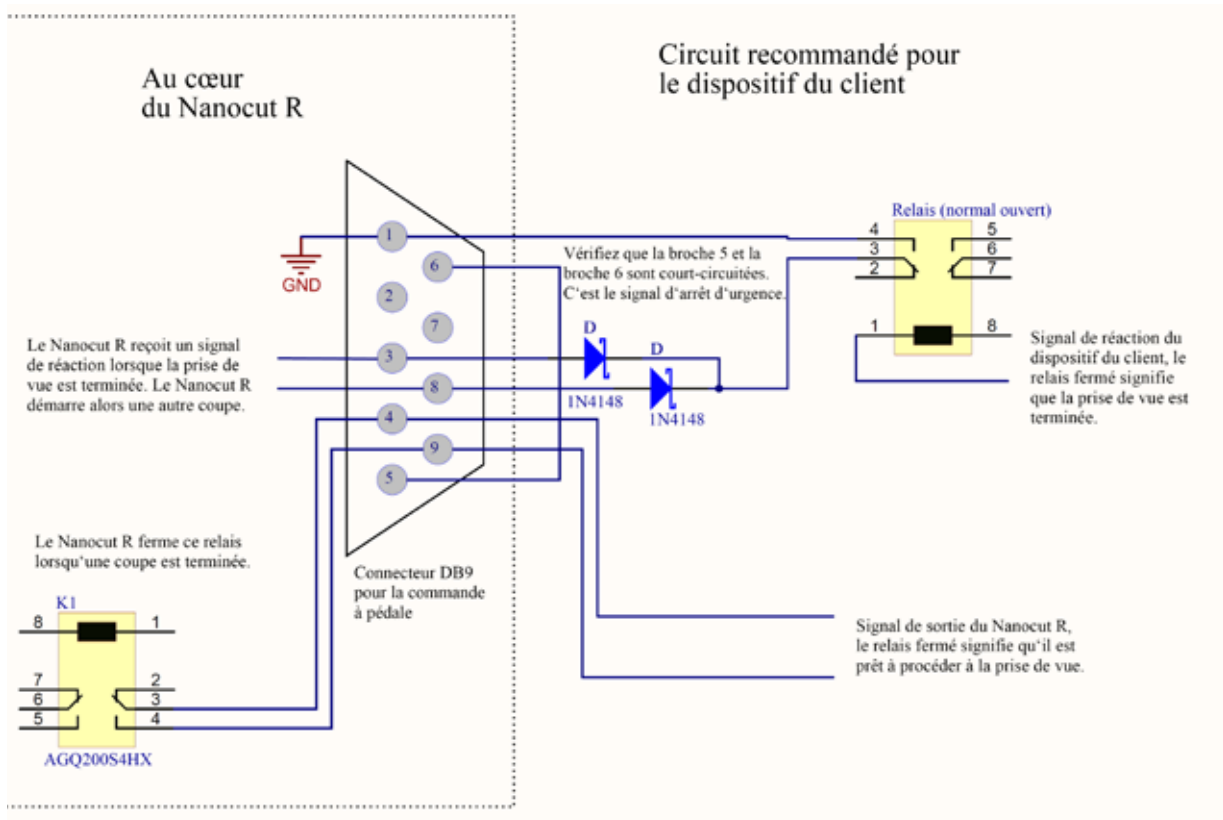


Fig. 38



Conseil

Pour renforcer la précision de la position d'arrêt dans la construction 3D, maintenez la température ambiante à un niveau stable. Il est recommandé de réchauffer l'appareil pendant 30 minutes avant d'utiliser le mode de construction 3D.

Coupe motorisée

Pendant le fonctionnement motorisé, vous pouvez choisir entre quatre modes de fonctionnement :

CONT = course continue

SINGLE = course unique

STEP = course pas à pas

PROG = mode programme



Fig. 39

Mode de fonctionnement CONT (course continue)

- Sélectionnez le mode de fonctionnement **CONT**.
Après le lancement du processus de coupe, la coupe se poursuit jusqu'à ce que le processus soit arrêté par l'actionnement de **RUN/STOP**, **ENABLE** ou **BRAKE**.
Ensuite, l'échantillon s'arrête automatiquement à la prochaine position de fin de course programmée de la course verticale, selon la position d'arrêt active.



Fig. 40

Mode de fonctionnement SINGLE (course unique)

- Sélectionnez le mode de fonctionnement **SINGLE**.
Après le démarrage de la coupe, une course de coupe unique est effectuée. Ensuite, l'échantillon s'arrête automatiquement à la position de fin de course programmée de la course verticale.



Fig. 41

Mode de fonctionnement STEP (course pas à pas)

- Sélectionnez le mode de fonctionnement **STEP** (course pas à pas).
Après le lancement du processus de coupe, l'échantillon se déplace tant que les touches sont enfoncées (ou que la pédale de commande est enfoncée).

Si les touches **RUN/STOP** et **ENABLE** ou la pédale de commande sont relâchées, l'échantillon s'arrête automatiquement.
En mode de coupe motorisée, le processus de coupe peut être démarré ou arrêté avec la pédale de commande (accessoire en option) au lieu des touches **RUN/STOP** et **ENABLE**. Pour de plus amples informations, voir (→ P. 59 – Pédale de commande (accessoire en option)).

PROG – mode programme



Fig. 42

L'HistoCore NANOCUT R vous permet de définir un programme pour chaque mode (dégrossissage, coupe).

Le nombre de coupes peut être pré-réglé de 1 à 100 pour les deux programmes. La commande de coupe fonctionne exactement de la même manière que dans le mode de fonctionnement **CONT**.

- À l'aide de la fonction **CUT MODE**, sélectionnez le mode de fonctionnement **PROG**. Sur l'affichage à quatre chiffres de l'appareil, le mode du programme de coupe est indiqué par un "P" suivi du nombre de coupes pré-réglées, tandis que les LED du compteur de coupe, de la somme des épaisseurs de coupe et de la position d'arrêt s'éteignent. La fonction de compte à rebours compte le nombre de coupes et s'arrête à zéro.



Fig. 43

Saisie d'un programme

- Utilisez TRIM/SECT pour sélectionner le mode souhaité.
- Vous pouvez saisir le nombre souhaité de coupes programmées à l'aide des touches + et – sur le panneau de commande. Le fait d'appuyer sur la touche + augmente le nombre de 1, tandis que la touche – permet de diminuer le nombre de coupes de 1. Le nombre apparaît immédiatement sur l'affichage à quatre chiffres de l'appareil. Le nombre maximal de coupes pouvant être programmées est de 100.

Exécution d'un programme

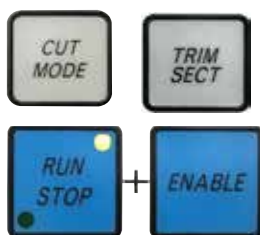


Fig. 44

- Sélectionnez le mode de programme à l'aide de **CUT MODE**, puis sélectionnez le mode de coupe (dégrossissage, coupe) au moyen de **TRIM/SECT**. Le nombre de coupes prévu pour le programme est indiqué sur l'affichage.
- Pour démarrer le programme, appuyez simultanément sur **RUN/STOP** et **ENABLE**.

Si vous interrompez un programme de coupe sans quitter le mode de fonctionnement **PROG** au préalable, le programme se poursuit jusqu'à la position à laquelle il a été interrompu.

Si vous arrêtez le programme de coupe prématurément et quittez le mode de coupe **PROG** (par ex. pour modifier l'épaisseur de coupe), la lecture actuelle du compteur du programme est perdue.

Indication relative à l'avance horizontale restante

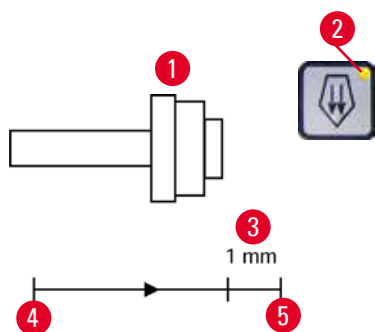


Fig. 45

Pendant le dégrossissage et la coupe, la fonction d'indication visible et audible relative à l'avance restante informe l'utilisateur quand une avance restante d'environ 1 mm (→ "Fig. 45-3") est disponible avant d'atteindre la position de fin de course avant.

La LED jaune (→ "Fig. 45-2") de la touche d'avance approximative s'allume dès le début de l'avance restante.

Par ailleurs, un signal sonore retentit pendant environ 2 secondes. Le processus de coupe est interrompu et la tête d'objet s'arrête en position de fin de course supérieure.

À partir de ce point, une avance restante d'environ 1 mm est disponible.

Dans la plage d'avance restante, il n'est plus possible d'utiliser les touches d'avance approximative pour avancer l'objet vers le couteau.



Fig. 46



Fig. 47

- Redémarrez la coupe motorisée. La LED jaune (→ "Fig. 45-2") de la touche d'avance approximative s'allume.
- Quand la position de fin de course avant est atteinte, le processus de coupe s'arrête automatiquement.
- Après le redémarrage, plus aucun mouvement d'avance n'a lieu.
- Vous pouvez continuer de travailler sur l'échantillon en appuyant sur la touche d'avance approximative correspondante (→ "Fig. 47") dans la position de fin de course arrière (→ "Fig. 45-4") et en procédant à la coupe.



Conseil

Afin de poursuivre votre travail, vous devez appuyer sur la touche **TRIM/SECT** pour commuter en mode de dégrossissage. Dans le cas contraire, vous ne pourrez pas utiliser l'avance approximative. Si la tête d'objet se trouve déjà dans la plage d'avance restante quand l'appareil est mis sous tension, un signal sonore supplémentaire retentit après l'affichage de la version logicielle.

- Vous pouvez poursuivre votre travail sur l'échantillon en le faisant reculer sur une petite distance au moyen des touches d'avance approximative (mode de dégrossissage réglé).
- La fonction STEP est désactivée dans la plage d'avance restante.

Pédale de commande (accessoire en option)



Conseil

Outre la pédale de commande, toutes les fonctions du panneau de commande et tous les boutons de l'appareil restent actifs. Si la pédale de commande reste enfoncée plus d'une demi-seconde, l'échantillon s'arrête à la prochaine position de fin de course supérieure.

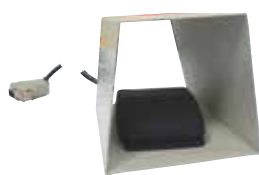


Fig. 48

La pédale de commande peut être utilisée pour commander le processus de coupe motorisée. Elle possède également une fonction similaire à la fonction d'arrêt d'urgence. Au moyen de la touche **CUT MODE**, sélectionnez le mode de fonctionnement souhaité, **CONT**, **SINGLE** ou **STEP**, sur le panneau de commande.



Fig. 49

Mode de fonctionnement CONT (course continue)

- Appuyez une fois brièvement sur la pédale de commande pour démarrer la coupe motorisée.
- Appuyez sur la pédale de commande pour l'arrêter. L'échantillon s'arrête à la prochaine position de fin de course programmée de la course verticale, selon la position d'arrêt active.



Fig. 50

Mode de fonctionnement SINGLE (course unique)

- Appuyez une fois brièvement sur la pédale de commande pour démarrer la coupe motorisée. Après chaque coupe, l'échantillon s'arrête automatiquement dans la position de fin de course, selon la position d'arrêt active (UP ou LO).



Fig. 51

Mode de fonctionnement STEP (course pas à pas)

- Appuyez une fois sur la pédale de commande pour démarrer le processus de coupe. Maintenant, l'échantillon se déplace aussi longtemps que la pédale de commande reste enfoncée.
- Si la pédale de commande est relâchée, l'échantillon s'immobilise à la position atteinte.

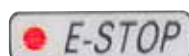


Fig. 52

Comment activer la fonction d'arrêt d'urgence

- Appuyez fortement sur la pédale de commande pour activer la fonction d'arrêt d'urgence. La coupe s'arrête immédiatement.
- La LED rouge du champ E-STOP sur l'appareil reste allumée tant que la pédale de commande est enfoncée.
- Pour continuer, sélectionnez le mode de fonctionnement et redémarrez le processus de coupe au moyen de la pédale de commande.



Avertissement

L'arrêt d'urgence ne fonctionne pas après la défaillance du logiciel.

Endommagement de l'échantillon.

- Essayez de redémarrer l'appareil.
- En cas d'échec du redémarrage, débranchez le cordon d'alimentation et contactez votre représentant SAV Leica.

5.1.4 Dispositif de fixation à orientation fine du porte-objet



Conseil

Dans le système de serrage rapide du dispositif de fixation orientable du porte-objet, tous les porte-échantillons disponibles comme accessoires en option peuvent être utilisés.

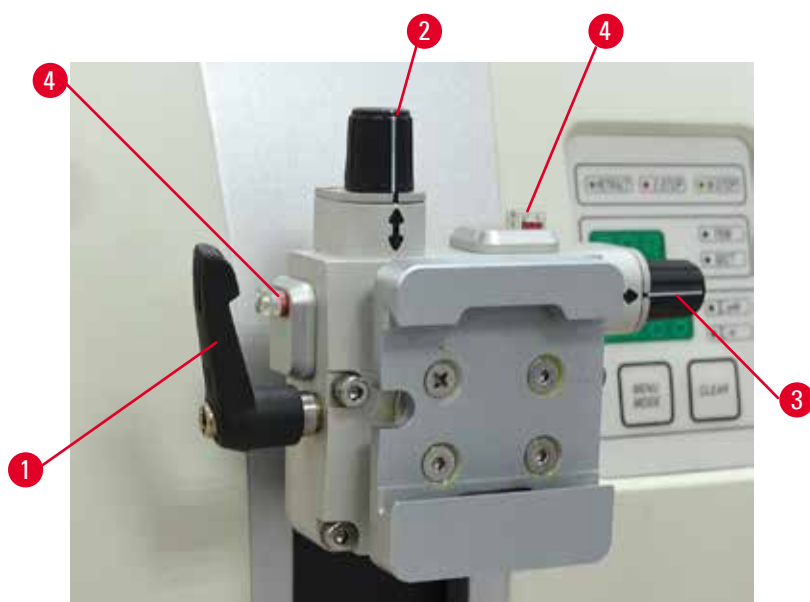


Fig. 53

L'orientation de l'échantillon permet une correction aisée de la position de la surface de l'échantillon quand l'échantillon est serré en position.

Le dispositif de fixation orientable du porte-objet peut être remplacé par un dispositif de fixation non orientable (accessoire en option).

Affichage de la position zéro

Pour un meilleur affichage de la position zéro, l'orientation possède deux indicateurs rouges (→ "Fig. 53-4").

Quand les deux indicateurs sont parfaitement visibles et les deux goupilles filetées en position zéro en même temps (repères blancs alignés sur les flèches), l'échantillon est en position zéro.

Orientations de l'échantillon



Avertissement

L'échantillon est orienté en phase de rétraction.

Endommagement de l'échantillon et/ou de la lame/du couteau.

- Les blocs d'échantillons ne doivent pas être orientés pendant la phase de rétraction. En cas d'orientation d'un bloc pendant la rétraction, le bloc avancera de la valeur de rétraction à laquelle s'ajoute l'épaisseur de coupe sélectionnée avant la prochaine coupe. Cela peut endommager l'échantillon et le couteau/la lame.

1. Amenez la tête d'objet en position de fin de course supérieure, puis activez le mécanisme de blocage du volant.
2. Pour déverrouiller la pince, tournez le levier d'excentrique (→ "Fig. 53-1") dans le sens des aiguilles d'une montre.

3. Tournez la goupille fileté (→ "Fig. 53-2") pour orienter l'échantillon à la verticale. Tournez la goupille fileté (→ "Fig. 53-3") pour orienter l'échantillon à l'horizontale. Chaque tour de vis complet incline l'échantillon de 2°. Il est possible de réaliser 4 tours complets, soit une inclinaison de 8°, dans chaque direction. La précision est d'environ $\pm 0,5^\circ$. Pour faciliter l'estimation, la poignée est pourvue d'un repère blanc et un déclic est perceptible pendant la rotation.
4. Pour bloquer l'orientation actuelle, tournez le levier d'excentrique (→ "Fig. 53-1") dans le sens inverse des aiguilles d'une montre.



Conseil

En cas d'utilisation du grand porte-échantillon standard (50 x 55 mm) ou de la pince à cassette de grande taille, l'orientation de l'échantillon de $\pm 8^\circ$ en direction nord-sud n'est plus possible. L'angle utilisable pour le grand porte-échantillon standard (50 x 55 mm) n'est que de $\pm 4^\circ$ dans ce cas.

5.1.5 Mise au point fine de la balance des forces



Fig. 54

Si un autre accessoire de poids différent est monté sur la tête d'objet (→ "Fig. 54-1"), vous devez vérifier s'il est nécessaire de réajuster la balance des forces.

- Fixez le nouvel accessoire et serrez l'échantillon.
- Réglez la tête d'objet à la mi-hauteur de la plage de déplacement verticale en tournant le volant (→ "Fig. 54").

Si la tête d'objet reste dans cette position exacte, le réglage est correct.

Si la tête d'objet bouge, c.-à-d. si elle s'élève ou elle s'abaisse, une mise au point fine est nécessaire.



Avertissement

Mise au point fine incorrecte de la balance des forces.

Blessures graves de l'opérateur dues au contact avec le couteau et/ou endommagement de l'échantillon.

- Avant de travailler avec l'appareil, effectuez toujours une deuxième vérification afin de vous assurer que la mise au point fine de la balance des forces est réglée correctement.
- En cas de réglage incorrect de la mise au point fine, ne travaillez pas avec l'appareil, mais procédez à un nouveau réglage.
- En particulier après un changement d'accessoires à la tête d'objet, effectuez immédiatement une mise au point fine de la balance des forces.



Fig. 55

La balance des forces est ajustée au moyen de la vis (→ "Fig. 55-1") accessible en retirant le bac à déchets au bas du socle du microtome. Utilisez la clé hexagonale de 5 (avec poignée) pour le réglage.

- Si la tête d'objet descend, tournez la vis (→ "Fig. 55-1") d'env. 1/2 tour à chaque fois dans le sens des aiguilles d'une montre.
- Si la tête d'objet monte, tournez la vis (→ "Fig. 55-1") d'env. 1/2 tour à chaque fois dans le sens inverse des aiguilles d'une montre.
- Poursuivez cette procédure jusqu'à ce que la tête d'objet ne bouge plus une fois déverrouillée.



Conseil

Répétez la procédure de réglage plusieurs fois jusqu'à ce que la tête d'objet ne bouge plus.

5.2 Porte-couteaux GD

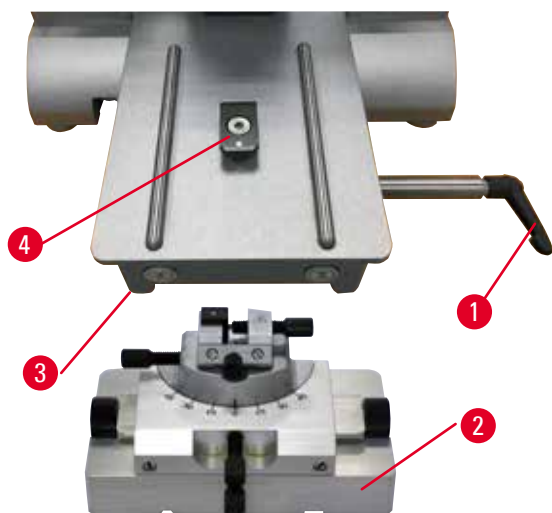


Fig. 57

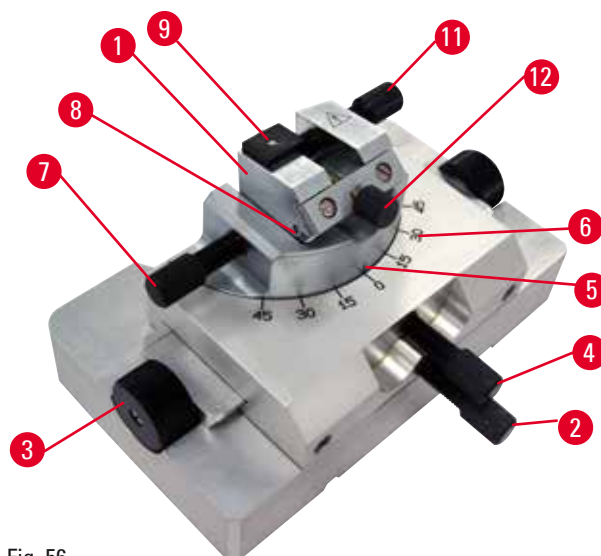


Fig. 56

Le porte-couteaux GD est conçu pour les couteaux en verre et en diamant. Il est fourni avec sa propre embase et ne peut donc pas être utilisé avec l'embase de porte-couteaux universelle.

Pour l'insertion du porte-couteaux GD, exécutez les étapes suivantes.

1. Déverrouillez le levier de serrage (→ "Fig. 56-1") en le tournant dans le sens inverse des aiguilles d'une montre.
2. À l'aide de l'encoche (non visible sur la figure) située en dessous, insérez l'embase du porte-couteaux GD (→ "Fig. 56-2") dans la pièce en T (→ "Fig. 56-5") du socle du microtome (→ "Fig. 56-4").

5 Fonctionnement

3. L'embase du porte-couteaux GD peut avancer ou reculer sur le socle du microtome. Cela permet d'amener le porte-couteaux GD dans la position de coupe optimale par rapport à l'échantillon. Pour serrer l'embase du porte-couteaux GD, tournez le levier de serrage (→ "Fig. 56-1") dans le sens des aiguilles d'une montre.

Plusieurs options de réglage sont disponibles pour le porte-couteaux GD. Le tiroir complet (→ "Fig. 56-1") peut être retiré et remplacé par d'autres tiroirs. Le rétroéclairage peut être inséré dans le porte-couteaux GD. Pour installer le rétroéclairage, veuillez vous référer à la section Rétroéclairage (→ P. 95 – 6.5 Rétro-éclairage).

Mouvement est/ouest

1. Desserrez la vis (→ "Fig. 56-2").
2. Pour déplacer la partie supérieure vers la droite, tournez les boutons rotatifs (→ "Fig. 56-3") dans le sens des aiguilles d'une montre ; pour un déplacement vers la gauche, tournez-les dans le sens inverse des aiguilles d'une montre.
3. Resserrez la vis (→ "Fig. 56-2").

Rotation de la partie supérieure à 45°

1. Desserrez la vis (→ "Fig. 56-4").
2. Réglez le repère (→ "Fig. 56-5") de la partie supérieure à la valeur souhaitée sur l'échelle (→ "Fig. 56-6").
3. Resserrez la vis (→ "Fig. 56-4").

Réglage de l'angle de dégagement

1. Desserrez la vis (→ "Fig. 56-7").
2. À l'aide de l'échelle de réglage de l'angle de dégagement situé à gauche du tiroir (→ "Fig. 56-8"), déplacez le tiroir (→ "Fig. 56-1") jusqu'à la valeur souhaitée.
3. Resserrez la vis (→ "Fig. 56-7").

5.3 Insertion du dispositif de fixation du porte-objet EM

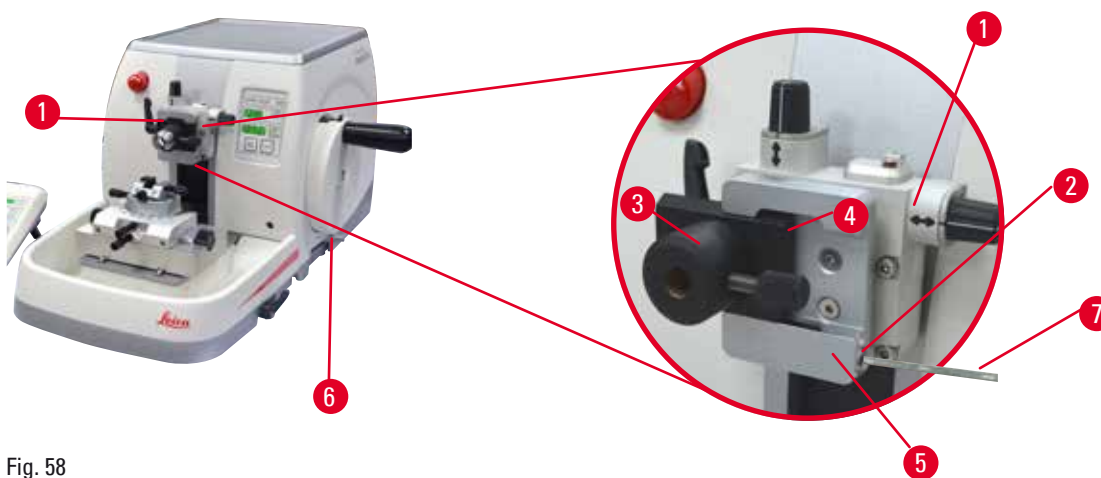


Fig. 58

Il y a deux dispositifs de fixation du porte-objet avec orientation et une sans, voir (→ P. 75 – 6. Accessoires en option). L'orientation de l'échantillon permet une correction aisée de la position de la surface de l'échantillon quand l'échantillon est serré en position. Vous pouvez utiliser le système de serrage rapide (→ "Fig. 58-5") pour tenir tous les porte-échantillons disponibles (pour de plus amples informations, voir (→ P. 75 – 6. Accessoires en option)).

Pour cela, procédez comme suit :

1. Amenez la tête d'objet (→ "Fig. 58-1") en position de fin de course supérieure en tournant le volant (→ "Fig. 58-6"), puis enclenchez le mécanisme de blocage du volant.
2. Pour déverrouiller le système de serrage, tournez la vis (→ "Fig. 58-2") du système de serrage rapide (→ "Fig. 58-5") dans le sens inverse des aiguilles au moyen d'une clé hexagonale de 4 (→ "Fig. 58-7").
3. Poussez le guide (→ "Fig. 58-4") du dispositif de fixation du porte-objet EM (→ "Fig. 58-3") depuis la gauche dans le système de serrage rapide (→ "Fig. 58-5") jusqu'à la butée.
4. Pour serrer le dispositif de fixation du porte-objet EM, tournez la vis (→ "Fig. 58-2") dans le sens des aiguilles d'une montre jusqu'à la butée.



Conseil

Étant donné que tous les porte-échantillons disponibles comme accessoires sont équipés du même type de guidage au dos du dispositif de fixation du porte-objet EM, ils sont insérés conformément à la description présentée ici qui utilise l'exemple du dispositif de fixation du porte-objet EM.

5.4 Serrage de l'échantillon



Avertissement

L'opérateur saisit le couteau/la lame en raison d'une procédure de travail inappropriée.

Blessures corporelles graves lors de la mise en place de l'échantillon si le couteau/la lame a été installé auparavant.

- Avant de charger l'échantillon sur le microtome, vérifiez que le dispositif de sécurité repose sur le tranchant et que le mécanisme de blocage du volant a été activé. Si l'utilisateur souhaite charger l'échantillon et insérer un couteau/une lame, il faut toujours d'abord charger le bloc d'échantillons avant de monter et de serrer le couteau/la lame.

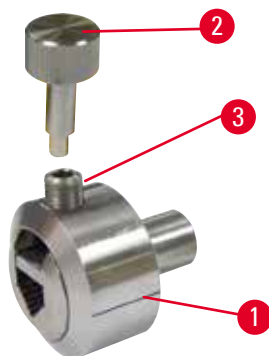


Fig. 59

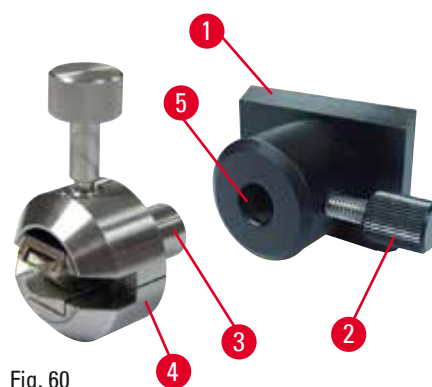


Fig. 60

Le porte-objet universel EM (→ "Fig. 59-1") et le porte-objet EM pour échantillons plats (→ "Fig. 60-4") sont spécialement prévus pour les petits échantillons. Vous pouvez insérer l'un des deux porte-objets dans l'arc de segment ou le dispositif de fixation du porte-objet.

Serrage des échantillons

1. Insérez la clé spéciale (→ "Fig. 59-2") dans la vis de serrage (→ "Fig. 59-3") du porte-objet, puis ouvrez les mandrins de serrage du porte-objet en tournant la clé spéciale.
2. Insérez l'échantillon.
3. Tournez la clé spéciale pour serrer l'échantillon.

Serrage du porte-objet

1. Tournez le volant jusqu'à ce que la tête d'objet se trouve en position de fin de course supérieure.
2. Serrez le volant ou activez le mécanisme de blocage du volant.
3. Ouvrez la vis moletée (→ "Fig. 60-2") en la tournant dans le sens inverse des aiguilles d'une montre.
4. Insérez la goupille (→ "Fig. 60-3") du porte-objet (→ "Fig. 60-4") dans le trou (→ "Fig. 60-5").
5. Tournez la vis moletée dans le sens des aiguilles d'une montre pour serrer le porte-objet.

En cas d'utilisation du rétroéclairage, veillez à ce que la vis de serrage soit orientée vers le haut.



Conseil

Une description détaillée concernant l'insertion de l'échantillon dans différents porte-échantillons et porte-objets est fournie (→ P. 75 – 6. Accessoires en option).

5.5 Serrage du couteau



Avertissement

Les couteaux/lames sont manipulés et/ou éliminés de manière inappropriée.

Blessures corporelles graves dues au contact avec des couteaux et/ou des lames extrêmement tranchants.

- La manipulation de couteaux et/ou de lames requiert une grande vigilance.
- Portez toujours des vêtements adéquats (y compris des gants résistant aux coupes) lorsque vous manipulez les couteaux et/ou lames.
- Jetez toujours les couteaux et les lames dans un lieu sûr (par exemple, un coffret à couteaux spécialement conçu à cet effet) et d'une manière appropriée qui permette d'éviter toute blessure corporelle.
- Ne posez jamais un couteau avec le tranchant en haut et n'essayez jamais d'attraper un couteau qui tombe.
- Recouvrez toujours le tranchant du couteau/de la lame avec le dispositif de sécurité avant de serrer l'échantillon.

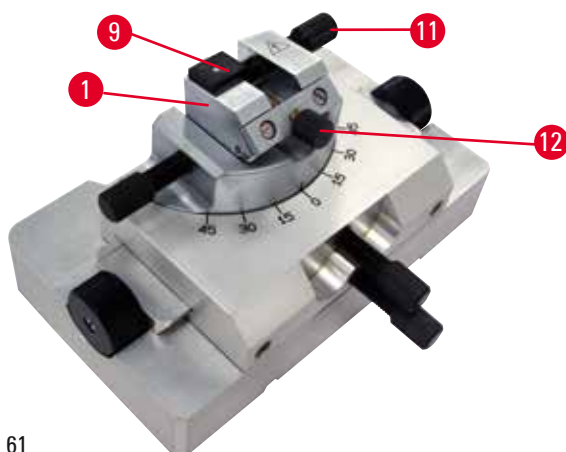


Fig. 61

Insertion de couteaux en verre triangulaires dans le porte-couteaux GD

Le tiroir pour couteaux en verre triangulaires est conçu pour des couteaux en verre d'une largeur comprise entre 6 et 12 mm. Le tiroir d'angle est utilisé en combinaison avec des couteaux d'une largeur de 6 mm.

1. Desserrez la vis (→ "Fig. 61-11").
2. Insérez le tiroir d'angle (→ "Fig. 61-9") comme illustré.
3. Introduisez le couteau en verre, puis serrez-le avec la vis (→ "Fig. 61-11").
4. Pour stabiliser le couteau pendant la coupe, serrez légèrement la vis (→ "Fig. 61-12").

Insertion des couteaux en diamant dans le porte-couteaux GD

Le tiroir (→ "Fig. 61-1") peut aussi être utilisé avec un bain-marie pour les couteaux en diamant.

1. Desserrez la vis (→ "Fig. 61-11").
2. Introduisez le couteau en diamant, puis serrez-le avec la vis (→ "Fig. 61-11").
3. Serrez légèrement la vis (→ "Fig. 61-12").



Conseil

Des descriptions détaillées concernant l'insertion du couteau dans les différents porte-couteaux sont fournies (→ P. 75 – 6. Accessoires en option).

5.6 Dégrossissage de l'échantillon

5.6.1 Dégrossissage en mode manuel



Fig. 62

- Appuyez sur la touche **TRIM/SECT** pour sélectionner le mode **TRIM**.
- Réglez l'épaisseur de dégrossissage souhaitée.
- Déverrouillez le mécanisme de blocage du volant et le levier de freinage du volant.
- En mode **TRIM**, utilisez les touches d'avance approximative pour déplacer l'échantillon vers le couteau/la lame.
- Dégrossissez l'échantillon en tournant le volant
ou
- Au moyen de la touche **CUT MODE**, sélectionnez le mode de fonctionnement **ROCK**, puis coupez l'échantillon en tournant le volant en avant et en arrière.
- Terminez le dégrossissage quand la surface et la profondeur de coupe souhaitées sont atteintes.



Avertissement

Lors d'un dégrossissage manuel rapide, doigts placés entre l'échantillon et le couteau/la lame après le relâchement du volant.

L'opérateur peut se couper et se blesser parce que le volant tourne quand il n'est pas bloqué.

- Ne placez pas vos doigts entre l'échantillon et le couteau/la lame pendant le dégrossissage et la coupe.

5.6.2 Dégrossissage en mode motorisé



Avertissement

Volant tourné dans le sens inverse des aiguilles d'une montre.

Blessures corporelles/endommagement de l'échantillon.

- Ne tournez pas le volant dans le sens inverse des aiguilles d'une montre car cela peut entraîner un dysfonctionnement du mécanisme de blocage du volant.



Avertissement

La poignée du volant n'est pas centrée alors que le mode de coupe motorisée est activé.

Blessures corporelles graves et/ou dommages matériels.

- Avant d'activer le mode de coupe motorisée, vérifiez toujours que vous avez centré la poignée du volant.



Avertissement

Sélection inappropriée de la vitesse de coupe.

Endommagement de l'échantillon.

- Réglez toujours la vitesse de coupe en fonction de la dureté de l'échantillon. Pour les échantillons durs, il faut toujours sélectionner une vitesse lente.

The diagram shows the following controls from top to bottom:

- A button labeled **TRIM** with a green indicator light.
- Two buttons labeled **-** and **+**.
- A button with up and down arrows.
- A rotary knob with a scale from 1 to 10.
- A button labeled **CONT** with a yellow indicator light.
- Two buttons labeled **RUN STOP** and **ENABLE** connected by a plus sign.
- A button labeled **RUN STOP**.
- A button labeled **BRAKE** with a green indicator light.

- Appuyez sur la touche **TRIM/SECT** pour sélectionner le mode **TRIM**
- Réglez l'épaisseur de dégrossissage souhaitée.
- Si nécessaire, réglez la fenêtre de coupe.
- À l'aide du bouton rotatif, réglez la vitesse de coupe appropriée.
- Au moyen de la touche **CUT MODE**, sélectionnez le mode de fonctionnement **CONT** (course continue).
- Déverrouillez le mécanisme de blocage du volant et le levier de freinage du volant.
- Démarrez la coupe motorisée et dégrossissez l'échantillon.
- Terminez le dégrossissage quand la surface et la profondeur de coupe souhaitées sont atteintes.

Fig. 63

5.7 Coupe



Avertissement

Travaux sur l'appareil effectués par un personnel ne justifiant pas des qualifications suffisantes.

Des blessures corporelles graves et/ou un endommagement de l'échantillon peuvent survenir quand l'échantillon se rapproche du couteau/de la lame en raison d'actions inappropriées de l'opérateur, par exemple, parce que la tête d'objet risque de tomber sur le porte-couteaux quand le volant est débloqué.

- Veillez toujours à ce que l'appareil soit seulement manipulé par des employés de laboratoire justifiant de qualifications et formations spécifiques et suffisantes.
- Vérifiez que tous les employés du laboratoire ont lu attentivement le présent mode d'emploi et se sont familiarisés avec tous les détails techniques de l'appareil avant de commencer à utiliser l'appareil.

**Avertissement**

Aucun équipement de protection individuelle n'est utilisé.

Blessures corporelles.

- En cas de travaux à réaliser avec des microtomes, il est impératif de prendre des précautions relatives à la sécurité des personnes. Le port de chaussures de sécurité, de gants de protection, d'un masque et de lunettes de protection est obligatoire.

**Avertissement**

Travail avec l'appareil et un échantillon friable sans vêtements de protection appropriés.

Blessures corporelles graves dues à des éclats produits lors de la coupe d'un échantillon friable.

- Portez toujours des vêtements de protection appropriés (y compris des lunettes de protection) et faites preuve de vigilance lors de la coupe d'échantillons friables.

**Avertissement**

Conditions insuffisantes pour la coupe.

Endommagement de l'échantillon ou résultats de coupe insuffisants, par exemple, coupes de différentes épaisseurs, coupes comprimées, pliées ou dénudées.

- Ne poursuivez pas la coupe si vous constatez que les résultats de la coupe ne sont pas de bonne qualité.
- Vérifiez que toutes les conditions préalables à une coupe adéquate sont remplies. Pour de plus amples détails, veuillez vous référer à la section Dépannage du présent mode d'emploi.
- Si vous ne possédez pas de connaissances suffisantes concernant l'amélioration des résultats de coupe de piètre qualité, veuillez consulter des professionnels possédant de telles connaissances, par exemple les experts en applications de Leica Biosystems.

**Avertissement**

Volant tourné dans le sens inverse des aiguilles d'une montre.

Blessures corporelles/endommagement de l'échantillon

- Ne tournez pas le volant dans le sens inverse des aiguilles d'une montre car cela peut entraîner un dysfonctionnement du mécanisme de blocage du volant.

**Avertissement**

Sélection inappropriée de la vitesse de coupe.

Endommagement de l'échantillon.

- Réglez toujours la vitesse de coupe en fonction de la dureté de l'échantillon. Pour les échantillons durs, il faut toujours sélectionner une vitesse lente.

**Attention**

Après le déplacement latéral du porte-couteaux/support de lames, l'échantillon ne se rétracte pas et n'est pas dégrossi.

Endommagement de l'échantillon.

- Rétractez la tête d'objet et dégrossissez à nouveau le bloc d'échantillons après chaque déplacement latéral du porte-couteaux/support de lames.

**Attention**

Utilisation du réglage semi-épais de 0,25 µm pour couper un bloc de paraffine.

Des coupes incomplètes ou des bandes cassées qui sont susceptibles d'endommager l'échantillon.

- N'utilisez pas le réglage semi-épais de 0,25 µm pour couper un bloc de paraffine. Voir le tableau de suggestion ci-dessous.

**Remarque**

Les accessoires et composants sont soumis à la corrosion en raison de l'utilisation de réactifs ou solvants corrosifs/fortement acides/alcalins avec l'appareil ou des accessoires, comme la solution décalcifiée qui contient de l'acide, l'ammoniaque qui contient de l'alcali, etc.

Les accessoires peuvent présenter des dysfonctionnements.

- Veillez à ce que les réactifs ou solvants corrosifs/fortement acides/alcalins ne s'égouttent pas sur la surface de l'appareil ni sur les accessoires.
- Si un tel réactif ou solvant s'est égoutté sur la surface de l'appareil ou les accessoires, essuyez les résidus et séchez correctement les accessoires dès que possible.
- En cas d'utilisation fréquente d'un tel réactif ou solvant, procédez à un nettoyage quotidien minutieux du support de lames, de la pince à cassette universelle (UCC) et d'autres accessoires, si nécessaire.

Milieu d'enrobage	Type de couteau/lame	Épaisseur de coupe minimale possible
Paraffine	Lame jetable à profil étroit ou haut	1 à 2 µm
Paraffine	Couteau en acier réutilisable à profil c ou d	1 à 2 µm
Résine	Couteau en carbure de tungstène réutilisable à profil c ou d	1 µm
Résine	Lame jetable en carbure de tungstène TC-65	2 µm
Résine	Couteau en verre	0,5 µm
Résine	Couteau en diamant (Histo Diamond)	0,25 µm



Fig. 64

Utilisez toujours une zone de coupe différente pour le dégrossissage et la coupe.

Pour ce faire, déplacez le porte-couteaux/support de lames latéralement. Lorsque vous utilisez le support de lames E deux en un à déplacement latéral, il suffit de déplacer le support de lames de façon latérale.

- Centrez la poignée du volant.
- Appuyez sur la touche **TRIM/SECT** pour sélectionner le mode **SECT**.
- Réglez l'épaisseur de coupe appropriée ou vérifiez la valeur sélectionnée.
- Selon l'utilisation prévue, utilisez la touche **CUT MODE** pour sélectionner l'un des modes de coupe motorisée, **CONT**, **SINGLE** ou **STEP**.
- Contrôlez le réglage de la vitesse de coupe, puis réglez une vitesse appropriée.
- Démarrez la coupe motorisée.
- Ramassez les coupes.

5.8 Changement d'échantillon ou interruption de la coupe



Avertissement

Le volant est débloqué et la tête d'objet chute dans le porte-couteaux/support de lames.

Blessures corporelles/endommagement de l'échantillon.

- À l'exception de la phase de coupe, le volant doit toujours être bloqué.



Avertissement

L'échantillon est orienté en phase de rétraction.

Endommagement de l'échantillon et/ou de la lame/du couteau.

- Les blocs d'échantillons ne doivent pas être orientés pendant la phase de rétraction. En cas d'orientation d'un bloc pendant la rétraction, le bloc avancera de la valeur de rétraction à laquelle s'ajoute l'épaisseur de coupe sélectionnée avant la prochaine coupe. Cela peut endommager l'échantillon et le couteau/la lame.



Avertissement

Le dispositif de sécurité approprié n'est pas placé sur le couteau/la lame après l'opération de coupe de l'échantillon.

Blessures corporelles graves.

- Il faut toujours couvrir le tranchant du couteau/de la lame avec le dispositif de sécurité avant toute manipulation du couteau/de la lame ou du porte-échantillon, avant de changer l'échantillon et pendant toutes les pauses.

**Avertissement**

Le chargement ou le déchargement de l'échantillon sur le microtome sans vêtements adéquats et d'une manière inappropriée.

L'opérateur peut se couper et se blesser, ce qui peut avoir de graves conséquences.

- Utilisez toujours des gants résistant aux coupes lorsque vous manipulez l'échantillon avec le microtome.
- Bloquez le volant et recouvrez le tranchant du couteau avec le dispositif de sécurité avant de manipuler le porte-échantillon et de changer d'échantillon.

1. Amenez l'échantillon en position de fin de course supérieure, puis activez le mécanisme de blocage du volant.
2. Couvrez le tranchant avec le dispositif de sécurité.
3. Retirez l'échantillon du porte-échantillon et placez un nouvel échantillon pour continuer.
4. Avant de procéder à la coupe d'un nouvel échantillon, ramenez la tête d'objet en position de fin de course arrière ou en position de mémoire.



Fig. 65

5.9 A la fin de la routine quotidienne**Avertissement**

Chute du bac à déchets après l'avoir retiré.

Blessures corporelles.

- Soyez vigilant lorsque vous retirez le bac à déchets et placez-le en lieu sûr.

**Avertissement**

Le couteau/la lame n'a pas été retiré quand le porte-couteaux/support de lames a été désinstallé du microtome.

Blessures corporelles graves dues au contact avec un couteau/une lame extrêmement tranchants.

- Avant de désinstaller le porte-couteaux/le support de lames du microtome, veillez à toujours retirer le couteau/la lame et à les stocker en lieu sûr. Ces opérations requièrent le port de gants résistant aux coupes.

**Avertissement**

Couteau/lame stocké de manière inappropriée.

Blessures corporelles graves, par exemple en raison d'une chute inattendue.

- Rangez toujours le couteau/la lame dans un lieu approprié après leur utilisation, par exemple, rangez-les dans un coffret à couteaux spécialement conçu à cet effet.
- Ne posez jamais un couteau avec le tranchant en haut et n'essayez jamais d'attraper un couteau qui tombe.

**Avertissement**

Des déchets de paraffine tombent par terre et ne sont pas nettoyés.

Blessures corporelles graves, par exemple, en cas de dérapage et de trébuchement contre le couteau/la lame.

- Nettoyez toujours les déchets de paraffine avant qu'ils ne s'étalent, qu'ils ne deviennent glissants et qu'ils ne constituent un danger.
- Portez des chaussures adéquates.

1. Amenez l'échantillon en position de fin de course supérieure en tournant le volant, puis enclenchez le mécanisme de blocage du volant.
2. Retirez la lame du support de lames E deux en un, puis insérez-la dans le réceptacle en bas du distributeur, ou retirez le couteau du porte-couteaux et replacez-le dans le coffret à couteaux.
3. Retirez l'échantillon du porte-échantillon.
4. Amenez la tête d'objet en position de fin de course arrière ou déplacez le porte-couteaux vers l'extérieur sur l'embase.
5. Mettez tous les déchets de coupe dans le bac à déchets, puis videz le bac.
6. Éteignez l'appareil en actionnant l'interrupteur réseau principal.
7. Nettoyez l'appareil (→ P. 123 – 8.1 Nettoyage de l'appareil).

6. Accessoires en option

6.1 Montage du dispositif de fixation du porte-échantillon



Conseils

Selon le bon de commande, l'appareil de base est livré avec le dispositif de fixation orientable, à orientation fine ou fixe du porte-échantillon qui doit d'abord être monté. Tous les porte-échantillons disponibles comme accessoires peuvent être utilisés dans l'un des trois dispositifs de fixation du porte-échantillon.

Avant de monter le dispositif de fixation du porte-échantillon, activez le mécanisme de blocage du volant.

6.1.1 Dispositif de fixation rigide du porte-échantillon



Conseils

Retirez la bague en caoutchouc (→ "Fig. 66-5") uniquement après fixation de la tête d'objet.

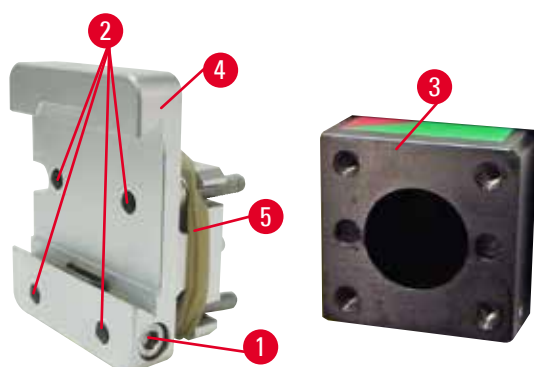


Fig. 66

Vissez le dispositif de fixation rigide du porte-échantillon (→ "Fig. 66-4") sur la tête d'objet (→ "Fig. 66-3").

- Retirez la vis (→ "Fig. 66-1"), placez le dispositif de fixation du porte-objet (→ "Fig. 66-4") sur la tête d'objet (→ "Fig. 66-3") par l'avant et serrez les vis (→ "Fig. 66-2") à l'aide d'une clé hexagonale de 3.
- Ensuite, insérez la vis (→ "Fig. 66-1") par le côté, puis serrez-la brièvement à l'aide d'une clé hexagonale de 4.

6.1.2 Dispositif de fixation orientable du porte-échantillon

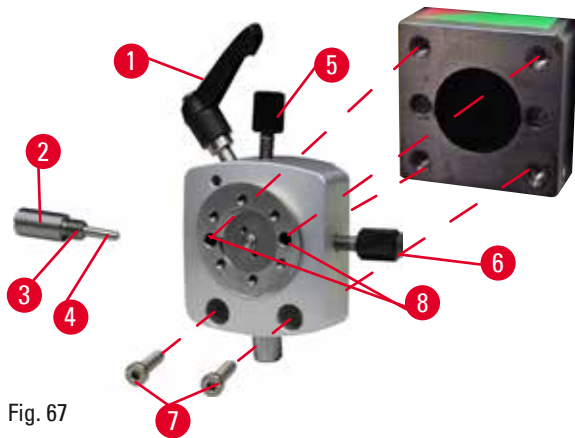


Fig. 67

- Desserrez le boulon d'excentrique (→ "Fig. 67-1") en le tournant dans le sens inverse des aiguilles d'une montre.
- Desserrez complètement la plaque d'appui (→ "Fig. 67-2") au moyen d'un tournevis à tête plate, et tirez-la avec le ressort (→ "Fig. 67-3") et la goupille (→ "Fig. 67-4").
- Desserrez complètement les goupilles filetées (→ "Fig. 67-5") et (→ "Fig. 67-6").
- Installez le dispositif de fixation orientable du porte-échantillon en serrant les vis dans les alésages (→ "Fig. 67-8") (2 vis sont accessibles par les alésages) à l'aide de la clé hexagonale de 3. Insérez les vis (→ "Fig. 67-7") dans les alésages comme indiqué, puis vissez-les à l'aide de la clé hexagonale de 3.
- Insérez le ressort (→ "Fig. 67-3") et la goupille (→ "Fig. 67-4") avec le côté plus plat dans la plaque d'appui (→ "Fig. 67-2"). Vissez complètement dans la plaque d'appui avec un tournevis à tête plate.
- Vissez complètement dans les goupilles filetées (→ "Fig. 67-5") (→ "Fig. 67-6").

6.1.3 Dispositif de fixation à orientation fine du porte-échantillon

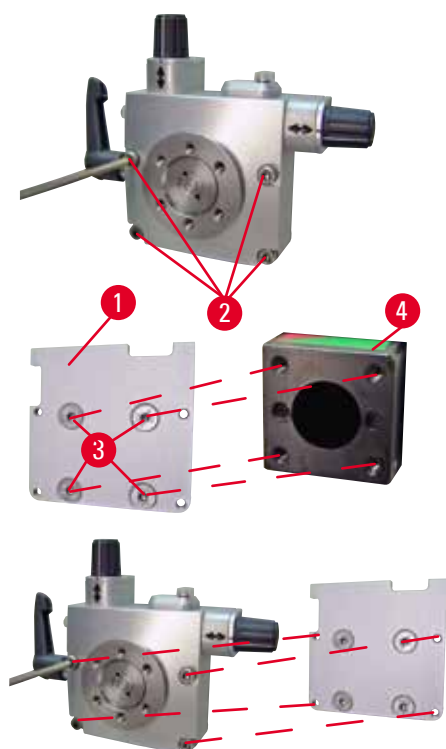


Fig. 68

- Avant de pouvoir monter le dispositif de fixation à orientation fine du porte-échantillon, desserrez 4 vis (→ "Fig. 68-2") (clé hexagonale de 3) et retirez le dispositif de fixation du porte-échantillon soigneusement du socle (→ "Fig. 68-1").
- Au moyen des 4 vis fournies (→ "Fig. 68-3") et de la clé hexagonale de 3, fixez le socle à la tête d'objet (→ "Fig. 68-4").
- Maintenant, vissez le dispositif de fixation à orientation fine du porte-échantillon avec les 4 vis (→ "Fig. 68-2") et la clé hexagonale de 3 sur la tête d'objet.



Conseils

Si le dispositif de fixation à orientation fine du porte-échantillon n'est pas utilisé, conservez le socle (→ "Fig. 68-1") et les 4 vis (→ "Fig. 68-3") avec le dispositif de fixation à orientation fine du porte-échantillon.

6 Accessoires en option

6.1.4 Système de serrage rapide

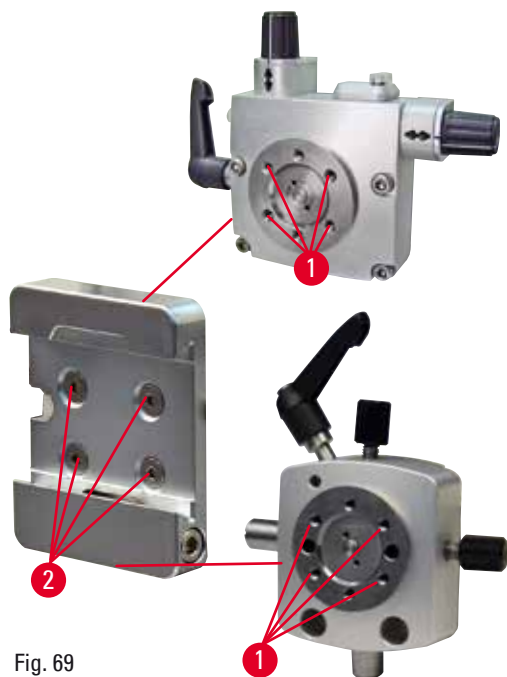


Fig. 69

Il est utilisé en guise d'adaptateur pour un usage avec le dispositif de fixation à orientation fine du porte-échantillon avec indicateurs de point zéro ou le dispositif de fixation orientable du porte-échantillon.

Serrez les 4 vis (→ "Fig. 69-2") dans l'alésage (→ "Fig. 69-1") avec une clé hexagonale de 2,5 et vissez fermement.

6.2 Porte-échantillons et supports d'échantillons



Conseils

Tous les porte-échantillons disponibles comme accessoires peuvent être intégrés dans le dispositif de fixation à orientation fine, orientable ou fixe du porte-objet. L'installation des porte-échantillons et des supports d'échantillons sur le système de serrage rapide est décrite en (→ P. 64 – 5.3 Insertion du dispositif de fixation du porte-objet EM).

6.2.1 Porte-échantillon standard

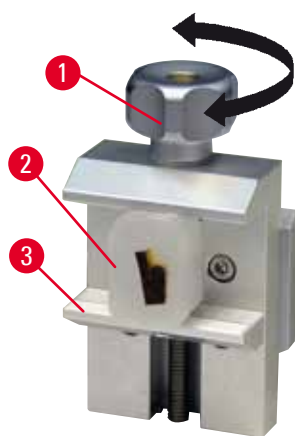


Fig. 70

Le porte-échantillon standard pour échantillon est disponible en deux tailles : 40 x 40 mm et 50 x 55 mm. Elles sont conçues pour un serrage direct des blocs rectangulaires. De plus, elles accueillent l'élément de serrage de feuilles et la pièce en V.

- Tournez la vis moletée (→ "Fig. 70-1") dans le sens inverse des aiguilles d'une montre pour abaisser la mâchoire mobile (→ "Fig. 70-3").
- Montez l'échantillon (→ "Fig. 70-2") selon les besoins.
- Tournez la vis moletée (→ "Fig. 70-1") dans le sens des aiguilles d'une montre pour élever la mâchoire mobile contre la mâchoire fixe afin que l'échantillon soit fermement serré.



Avertissement

Conditions insuffisantes pour la coupe.

Endommagement de l'échantillon ou résultats de coupe insuffisants, par exemple, coupes de différentes épaisseurs, coupes comprimées, pliées ou dénudées.

- Ne poursuivez pas la coupe si vous constatez que les résultats de la coupe ne sont pas de bonne qualité.
- Vérifiez que toutes les conditions préalables à une coupe adéquate sont remplies. Pour de plus amples détails, veuillez vous référer à la section Dépannage du présent mode d'emploi.
- Si vous ne possédez pas de connaissances suffisantes concernant l'amélioration des résultats de coupe de piètre qualité, veuillez consulter des professionnels possédant de telles connaissances, par exemple les experts en applications de Leica Biosystems.

6.2.2 Pièce en V

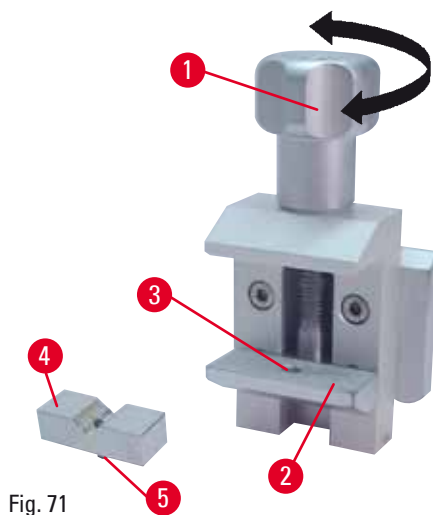


Fig. 71

La pièce en V (→ "Fig. 71-4") est montée dans le trou de la mâchoire mobile inférieure du porte-échantillon standard. Cela permet de serrer des échantillons ronds dans le porte-échantillon standard.

- Tournez la vis moletée (→ "Fig. 71-1") dans le sens inverse des aiguilles d'une montre pour abaisser la mâchoire mobile (→ "Fig. 71-2").
- Insérez la goupille (→ "Fig. 71-5") de la pièce en V (→ "Fig. 71-4") dans le trou (→ "Fig. 71-3") de la mâchoire inférieure (→ "Fig. 71-2").
- Montez l'échantillon selon les besoins.
- Tournez la vis moletée (→ "Fig. 71-1") dans le sens des aiguilles d'une montre pour élever la mâchoire mobile avec la pièce en V contre la mâchoire fixe afin que l'échantillon soit fermement serré.

6.2.3 Élément de serrage à feuille de type 1

L'élément de serrage de type 1 convient au serrage de très petites feuilles fines et d'échantillons angulaires plats. Il est monté dans le porte-échantillon standard.

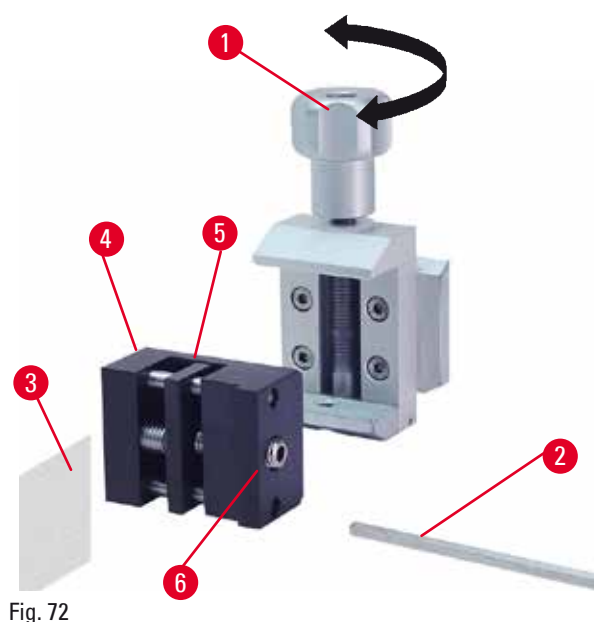


Fig. 72

Serrage de feuilles

- Déplacez la mâchoire mobile (→ "Fig. 72-5") vers la droite, si besoin est, en tournant la goupille filetée avec une clé hexagonale de 4 (→ "Fig. 72-2").
- Placez la feuille (→ "Fig. 72-3") entre la mâchoire mobile (→ "Fig. 72-5") et la mâchoire fixe (→ "Fig. 72-4").
- Pour serrer la feuille, vissez la mâchoire mobile (→ "Fig. 72-5") contre la mâchoire fixe (→ "Fig. 72-4") à l'aide de la clé hexagonale.
- Insérez l'élément de serrage (→ "Fig. 72-6") de feuille dans le porte-échantillon standard, comme illustré.
- Tournez la vis moletée (→ "Fig. 72-1") dans le sens des aiguilles d'une montre pour serrer l'élément de serrage de feuille dans le porte-échantillon standard.

Serrage des échantillons angulaires plats

Pour serrer les échantillons angulaires, remplacez la goupille filetée longue (→ "Fig. 73-4") par la goupille filetée courte (→ "Fig. 73-5") fournie avec l'élément de serrage de la feuille.

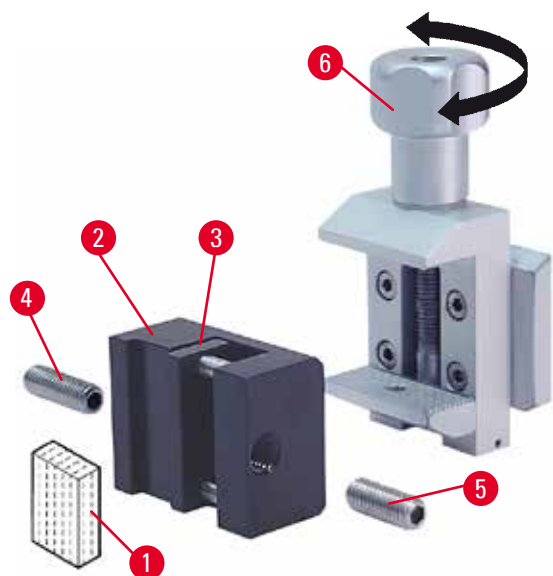


Fig. 73

- Dévissez la goupille filetée longue (→ "Fig. 73-4") vers la gauche à l'aide d'une clé hexagonale de 4 (→ "Fig. 73-2").
- Vissez la goupille filetée courte (→ "Fig. 73-5") dans le trou.
- Placez l'échantillon (→ "Fig. 73-1") entre la mâchoire mobile (→ "Fig. 73-3") et la mâchoire fixe (→ "Fig. 73-2").
- Pour serrer l'échantillon, vissez la mâchoire mobile (→ "Fig. 73-3") en tournant la goupille filetée (→ "Fig. 73-5") contre la mâchoire fixe (→ "Fig. 73-2").
- Insérez l'élément de serrage de feuille dans le porte-échantillon standard, comme illustré.
- Tournez la vis moletée (→ "Fig. 73-6") dans le sens des aiguilles d'une montre pour serrer l'élément de serrage de feuille dans le porte-échantillon standard.

6.2.4 Pince à cassette universelle

**Avertissement**

Conditions insuffisantes pour la coupe.

Endommagement de l'échantillon ou résultats de coupe insuffisants, par exemple, coupes de différentes épaisseurs, coupes comprimées, pliées ou dénudées.

- Ne poursuivez pas la coupe si vous constatez que les résultats de la coupe ne sont pas de bonne qualité.
- Vérifiez que toutes les conditions préalables à une coupe adéquate sont remplies. Pour de plus amples détails, veuillez vous référer à la section Dépannage du présent mode d'emploi.
- Si vous ne possédez pas de connaissances suffisantes concernant l'amélioration des résultats de coupe de piètre qualité, veuillez consulter des professionnels possédant de telles connaissances, par exemple les experts en applications de Leica Biosystems.

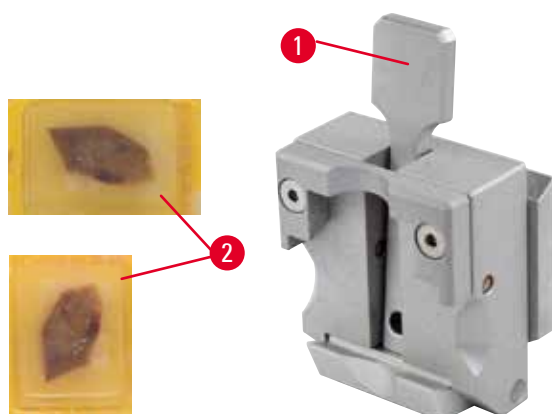


Fig. 74

Les cassettes Surgipath avec des dimensions minimales de 39,8 x 28 mm et des dimensions maximales de 40,9 x 28 mm peuvent être serrées horizontalement et verticalement dans la pince à cassette universelle (UCC).

- Tirez le levier (→ "Fig. 74-1") vers vous.
- Montez la cassette (→ "Fig. 74-2") horizontalement ou verticalement, selon les besoins.
- Pour serrer la cassette, déverrouillez le levier (→ "Fig. 74-1").

**Avertissement**

Le bord cassé restant du couvercle de la cassette peut entraîner une qualité de coupe médiocre en raison du serrage peu solide.

Blessures corporelles graves.

- En cas d'utilisation d'une cassette dont le couvercle est surmoulé, vérifiez que le bord cassé par le retrait du couvercle n'empêche pas le serrage en toute sécurité de l'échantillon ; si nécessaire, l'échantillon doit être serré horizontalement.

**Attention**

En cas d'utilisation de cassettes à paroi fine, les cassettes se déforment ou sont mal serrées, ou autres problèmes liés au système de serrage.

Endommagement de l'échantillon.

- Soyez vigilant en cas d'utilisation de cassettes à paroi fine. Vérifiez que les cassettes à paroi fine sont fixées en toute sécurité.
- Si l'utilisateur tente de serrer la cassette et réalise qu'elle est mal serrée, il doit en utiliser une plus stable.



Attention

Les dépôts de paraffine à l'extérieur de la cassette peuvent salir la pince à cassette universelle.

La saleté empêche le serrage en toute sécurité de la cassette et peut entraîner la création de coupes trop épaisses ou trop fines, des claquements à l'intérieur de la coupe et, dans le pire des cas, cela peut endommager l'échantillon.

- Avant de procéder à la coupe, l'utilisateur doit vérifier que l'échantillon est serré de manière sûre.
- Retirez les dépôts de paraffine de la pince à cassette universelle.

6.2.5 Pince à cassette de grande taille

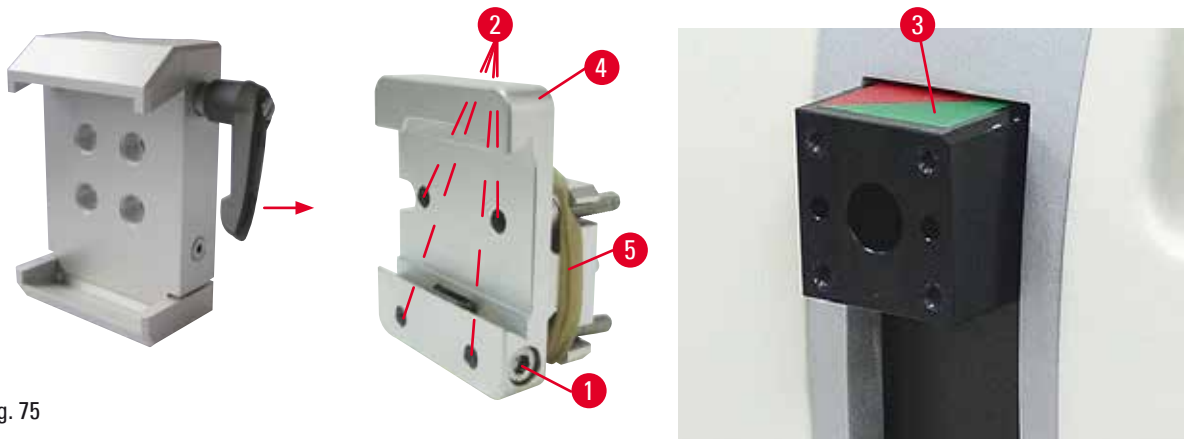


Fig. 75

Montage de la pince à cassette de grande taille



Conseils

Retirez la bague en caoutchouc (→ "Fig. 75-5") uniquement après avoir fixé le dispositif de fixation rigide du porte-échantillon sur la tête d'objet.

La pince à cassette de grande taille doit être utilisée de préférence avec le dispositif de fixation rigide du porte-échantillon.

Pour cela, procédez comme suit :

- Vissez le dispositif de fixation rigide du porte-échantillon (→ "Fig. 75-4") sur la tête d'objet (→ "Fig. 75-3") : Retirez la vis (→ "Fig. 75-1"), placez le dispositif de fixation rigide du porte-échantillon (→ "Fig. 75-4") sur la tête d'objet (→ "Fig. 75-3") par l'avant et serrez les vis (→ "Fig. 75-2") à l'aide de la clé hexagonale de 3. Puis, insérez la vis (→ "Fig. 75-1") par le côté et serrez-la brièvement à l'aide d'une clé hexagonale de 4.
- Insérez la pince à cassette de grande taille par le côté gauche dans le rail en queue d'aronde sur le dispositif de fixation rigide du porte-échantillon et serrez la vis (→ "Fig. 75-1").



Attention

En cas d'utilisation d'une pince à cassette de grande taille, l'orientation n'est pas réglée sur la position "0" quand le dispositif de fixation orientable du porte-échantillon est utilisé avec l'embase du porte-couteaux rigide, ou quand le rétro-éclairage est fixé.

Il se peut que l'appareil présente des dysfonctionnements.

- L'orientation doit être en position "0" et le couvercle du rétro-éclairage doit être démonté.
- N'utilisez JAMAIS la pince à cassette de grande taille avec le rétro-éclairage.
- Le système de balance des forces doit être réglé lors de l'utilisation de la pince à cassette de grande taille.

6.2.6 Support pour échantillons ronds

Le support pour échantillons ronds est conçu pour accueillir des échantillons cylindriques.

Des tiroirs pour échantillons d'un diamètre de 6, 15 et 25 mm sont disponibles.

Le support pour échantillons ronds peut être monté sur le dispositif de fixation rigide du porte-échantillon ou les dispositifs de fixation orientables ou à orientation fine avec système de serrage rapide.

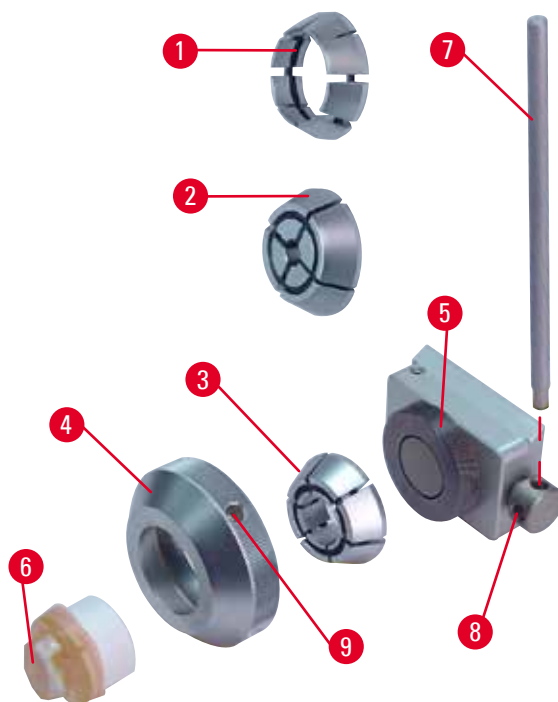


Fig. 76

- Pour monter le tiroir nécessaire (→ "Fig. 76-1") ou (→ "Fig. 76-2") ou (→ "Fig. 76-3"), tournez la bague de serrage (→ "Fig. 76-4") dans le sens inverse des aiguilles d'une montre et retirez-la.
- Placez le tiroir souhaité dans la bague de serrage (→ "Fig. 76-4") et vissez la bague de serrage sur le filetage (→ "Fig. 76-5") dans le sens des aiguilles d'une montre.
- Montez l'échantillon (→ "Fig. 76-6") et serrez-le en tournant la bague de serrage (→ "Fig. 76-4") dans le sens des aiguilles d'une montre au moyen de la goupille (→ "Fig. 76-7") insérée dans le trou (→ "Fig. 76-9").
- Pour orienter l'échantillon inséré, insérez la goupille (→ "Fig. 76-7") dans l'alésage (→ "Fig. 76-8") et tournez-la dans le sens inverse des aiguilles d'une montre pour déverrouiller la pince. Vous pouvez maintenant tourner l'échantillon de sorte que le côté que vous souhaitez voir soit orienté vers le haut.
- Pour le verrouiller dans la position que vous avez choisie, serrez l'alésage (→ "Fig. 76-8") en tournant la goupille (→ "Fig. 76-7") dans le sens des aiguilles d'une montre. Retirez la goupille.

6.3 Embase du porte-couteaux et porte-couteaux



Fig. 77

Les poignées en plastique de tous les leviers de serrage de l'appareil et des porte-couteaux peuvent être tournées dans la position la plus pratique pour chaque utilisateur.

Tirez la poignée (→ "Fig. 77-1") du levier, maintenez-la dans cette position, puis tournez-la dans la position souhaitée. Elle se bloquera automatiquement dès que vous la relâchez.

6.3.1 Embase du porte-couteaux, sans dispositif de déplacement latéral



Fig. 78

Repositionnement de l'embase du porte-couteaux

L'embase du porte-couteaux monobloc (rigide) (→ "Fig. 78-2") peut avancer et reculer sur le socle du microtome.

Ce déplacement vertical permet également d'amener le porte-couteaux dans la position de coupe optimale par rapport à l'échantillon.

- Pour le déverrouiller, tournez le levier de serrage (→ "Fig. 78-1") sur le côté droit du socle du microtome dans le sens inverse des aiguilles d'une montre.
- Repositionnez le porte-couteaux avec son embase vers l'avant ou l'arrière, selon qu'il convient.
- Sécurisez le mécanisme de serrage en tournant le levier (→ "Fig. 78-1") dans le sens des aiguilles d'une montre.

6.3.2 Porte-couteaux E-TC



Avertissement

L'installation du couteau/de la lame est effectuée avant l'installation du porte-couteaux/du support de lames et de l'embase du porte-couteaux/support de lames sur l'appareil.

Blessures corporelles graves dues au contact avec des couteaux et/ou des lames extrêmement tranchants.

- Avant d'insérer le couteau/la lame, il faut procéder à l'installation du porte-couteaux/support de lames et de l'embase du porte-couteaux/support de lames sur le microtome.

Le porte-couteaux E-TC (→ "Fig. 79") est conçu pour les lames jetables au carbure de tungstène TC-65.

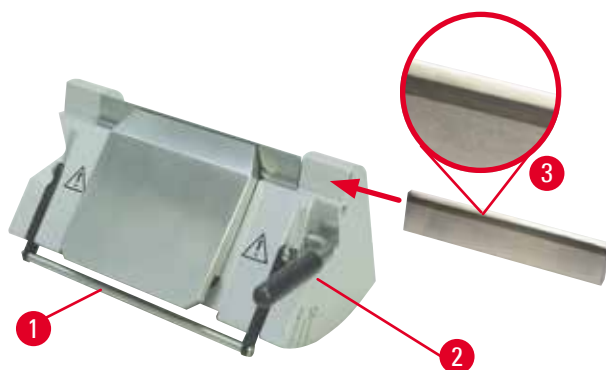


Fig. 79

Insertion de la lame, du porte-couteaux E-TC

- Abaissez le dispositif de sécurité (→ "Fig. 79-1").
- Pour insérer la lame, tournez le levier de serrage de droite (→ "Fig. 79-2") dans le sens inverse des aiguilles d'une montre.
- Insérez la lame délicatement par le côté. Vérifiez que la face brillante est face à vous et que la lame est serrée parallèlement au bord supérieur de la plaque de pression.
- Pour serrer la pince, tournez le levier de serrage (→ "Fig. 79-2") dans le sens des aiguilles d'une montre.

6.3.3 Support de lames E deux en un

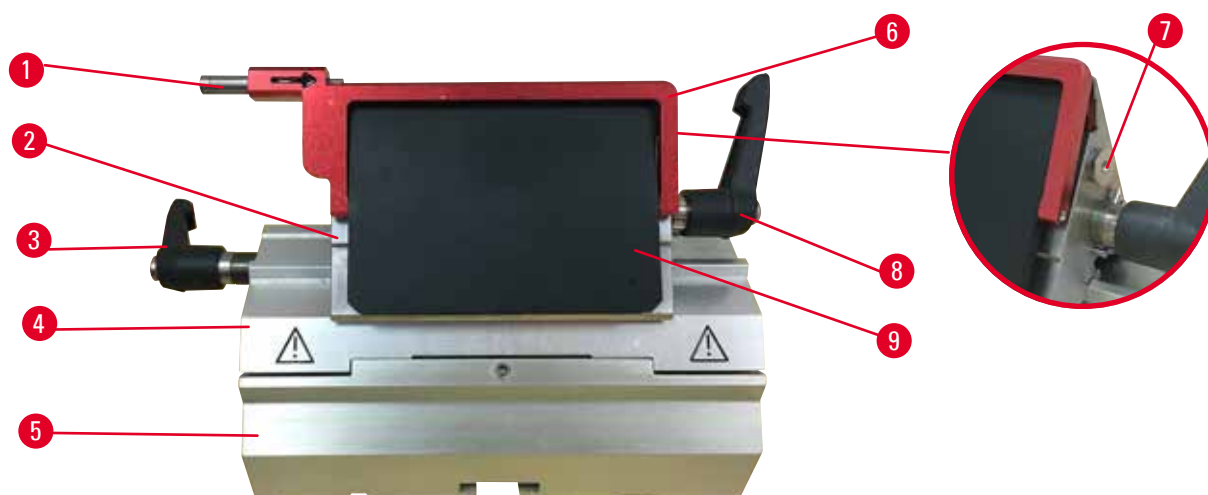


Fig. 80

- | | |
|------------------------------|-----------------------------|
| 1 Éjecteur de lame | 6 Dispositif de sécurité |
| 2 Tête de serrage | 7 Boulon |
| 3 Levier de serrage (gauche) | 8 Levier de serrage (droit) |
| 4 Arc de segment | 9 Plaque de pression |
| 5 Embase du support de lames | |

Le support de lames E deux en un est conçu pour les lames jetables conventionnelles et optimisé pour être utilisé avec les lames jetables Surgipath. Il peut être utilisé pour les lames jetables à profil large et à profil étroit. Le support de lames E deux en un possède une fonction de déplacement latéral de sorte que la largeur complète de la lame puisse être utilisée. Il est équipé d'un éjecteur de lame permettant de retirer la lame en toute sécurité après utilisation. La plaque de pression est remplaçable.



Conseils

Les leviers de serrage du support de lames E deux en un ne sont pas interchangeables. Les deux leviers de serrage (→ "Fig. 80-8") (→ "Fig. 80-3") doivent rester dans la position illustrée à chaque fois, sinon des dysfonctionnements isolés du support de lames E deux en un peuvent apparaître.

Le levier de serrage de la lame (→ "Fig. 80-8") est situé sur le côté droit, tandis que le levier de serrage du déplacement latéral (→ "Fig. 80-3") est placé sur le côté gauche.

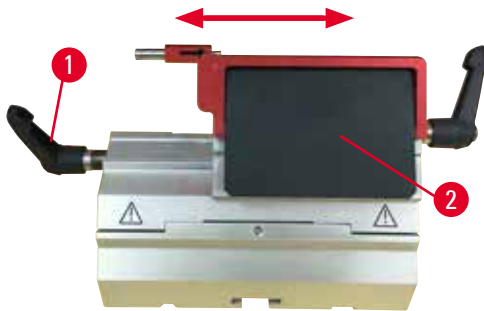


Fig. 81

Déplacement latéral

Le mouvement latéral du support de lames E deux en un permet l'utilisation de la longueur totale de la lame par le déplacement latéral de la tête de serrage. Trois positions d'arrêt prédéfinies (gauche, centre, droit) qui correspondent à la largeur d'une cassette standard peuvent être utilisées si nécessaire.

- Pour déverrouiller le serrage, tournez le levier (→ "Fig. 81-1") sur le côté gauche du support de lames E deux en un dans le sens inverse des aiguilles d'une montre.
- Déplacez la tête de serrage (→ "Fig. 81-2") latéralement.
- Pour serrer, tournez le levier (→ "Fig. 81-1") dans le sens des aiguilles d'une montre.

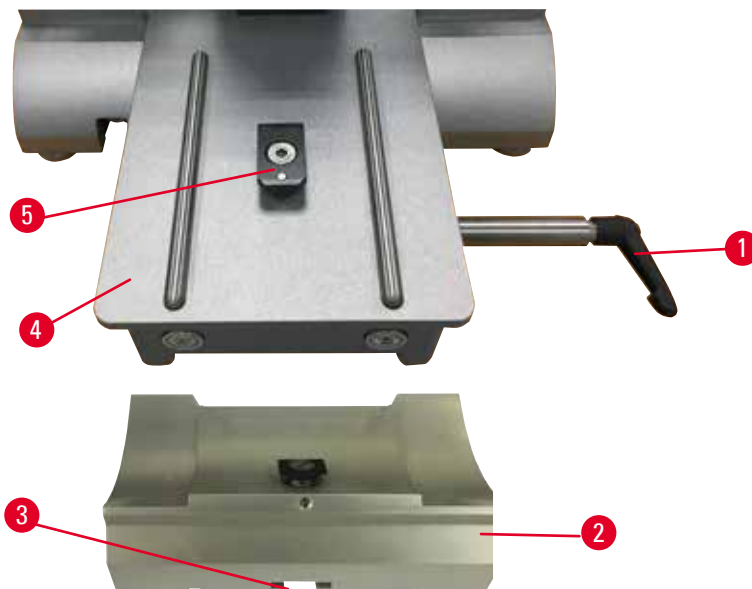
Insertion du support de lames E deux en un

Fig. 82

1. Déverrouillez le levier de serrage (→ "Fig. 82-1") en le tournant dans le sens inverse des aiguilles d'une montre.
2. Insérez l'embase du support de lames (→ "Fig. 82-2") en vous servant de l'encoche (→ "Fig. 82-3") en bas dans la pièce en T (→ "Fig. 82-5") du socle du microtome (→ "Fig. 82-4").

3. L'embase du support de lames peut avancer ou reculer sur le socle du microtome. Cela permet d'amener le support de lames E deux en un dans la position de coupe optimale par rapport à l'échantillon. Pour serrer l'embase du support de lames, tournez le levier de serrage dans le sens des aiguilles d'une montre.

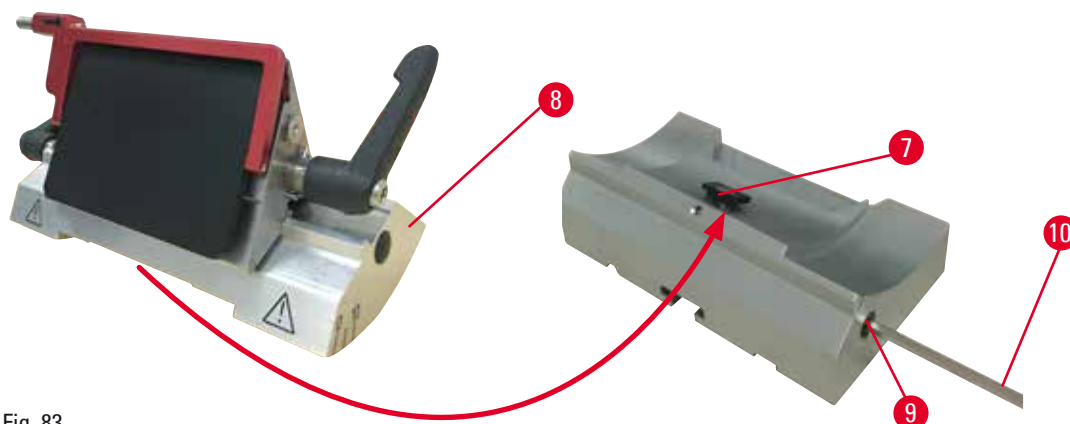


Fig. 83

4. Desserrez le boulon d'excentrique (→ "Fig. 83-9") au moyen d'une clé hexagonale de 4 (→ "Fig. 83-10").
5. Positionnez le support de lames E deux en un (→ "Fig. 83-8") avec la rainure inférieure sur la pièce en T (→ "Fig. 83-7") de l'embase du porte-couteaux.
6. Puis, resserrez le boulon d'excentrique.

Réglage de l'angle de dégagement

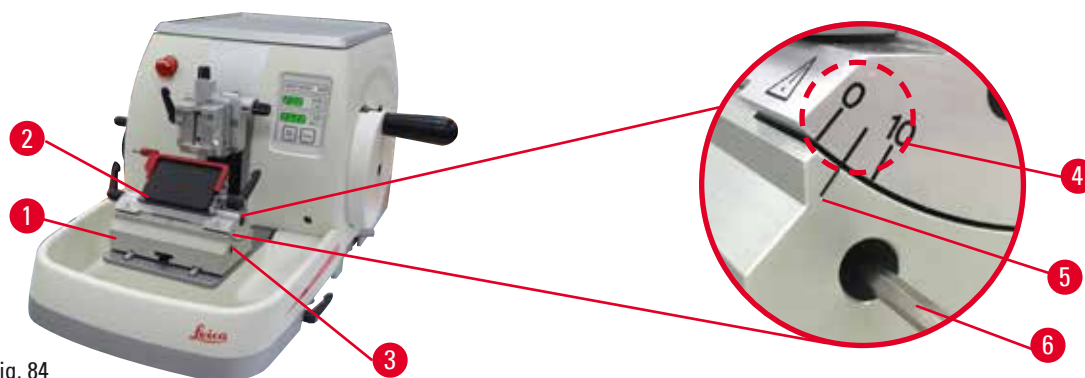


Fig. 84

Les repères (0°, 5° et 10°) destinés au réglage de l'angle de dégagement (→ "Fig. 84-4") sont situés sur le côté droit du support de lames E deux en un (→ "Fig. 84-2"). Il y a également un repère (→ "Fig. 84-5") sur le côté droit de l'embase du support de lames (→ "Fig. 84-1") qui sert de point de référence lors du réglage de l'angle de dégagement.

1. Desserrez la vis (→ "Fig. 84-3") au moyen d'une clé hexagonale de 4 (→ "Fig. 84-6") jusqu'à ce que le support de lames E deux en un puisse être déplacé.

2. Déplacez le support de lames E deux en un jusqu'à ce que le repère de l'angle de dégagement souhaité coïncide avec la ligne de référence située sur l'embase du support de lames. La vue agrandie (→ "Fig. 84") montre un réglage d'angle de dégagement de 5°.



Conseils

Le réglage d'angle de dégagement recommandé pour le support de lames E deux en un est d'environ 2,5° à 5°.

3. Retenez le support de lames E deux en un dans cette position et resserrez la vis (→ "Fig. 84-3").

Serrage de la lame jetable



Avertissement

Les couteaux/lames sont manipulés et/ou éliminés de manière inappropriée.

Blessures corporelles graves dues au contact avec des couteaux et/ou des lames extrêmement tranchants.

- La manipulation de couteaux et/ou de lames requiert une grande vigilance.
- Portez toujours des vêtements adéquats (y compris des gants résistant aux coupes) lorsque vous manipulez les couteaux et/ou lames.
- Jetez toujours les couteaux et les lames dans un lieu sûr (par exemple, un coffret à couteaux spécialement conçu à cet effet) et d'une manière appropriée qui permette d'éviter toute blessure corporelle.
- Ne posez jamais un couteau avec le tranchant en haut et n'essayez jamais d'attraper un couteau qui tombe.
- Recouvrez toujours le tranchant du couteau/de la lame avec le dispositif de sécurité avant de serrer l'échantillon.



Avertissement

L'opérateur installe deux couteaux/lames sur le porte-couteaux et/ou le support de lames.

Blessures corporelles graves dues au contact avec des couteaux et/ou des lames extrêmement tranchants.

- Ne serrez pas deux couteaux/lames sur le porte-couteaux/le support de lames. Installez le couteau/la lame au centre du porte-couteaux/support de lames. Les couteaux/lames ne doivent pas dépasser le bord du porte-couteaux/du support de lames.

Insertion de lames à profil large

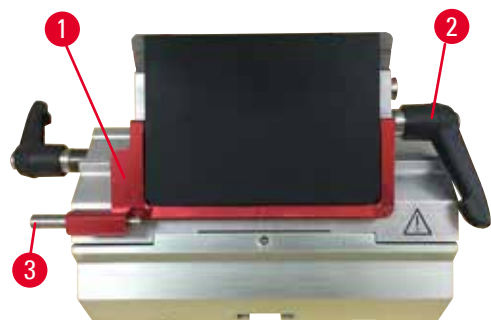


Fig. 85

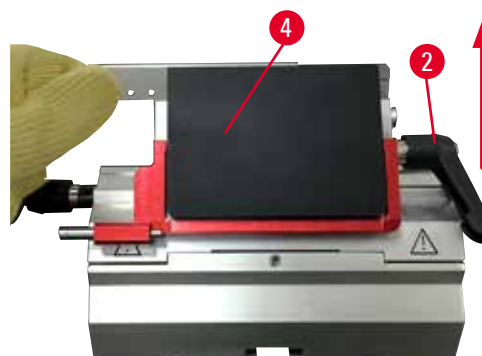


Fig. 86

1. Abaissez le dispositif de sécurité (→ "Fig. 85-1").
2. Pour insérer la lame, tournez le levier de serrage de droite (→ "Fig. 85-2") dans le sens inverse des aiguilles d'une montre.
3. Poussez délicatement la lame du dessus ou sur le côté. Vérifiez que la lame est centrée et, plus important encore, qu'elle est parallèle au bord supérieur de la plaque de pression (→ "Fig. 86-4").
4. Pour serrer la pince, tournez le levier de serrage (→ "Fig. 86-2") dans le sens des aiguilles d'une montre.

Insertion de lames à profil étroit



Fig. 87



Fig. 88

En cas d'utilisation de lames à profil étroit, le tiroir (→ "Fig. 88-1") pour lames à profil étroit doit d'abord être placé dans le support de lames E deux en un ; veillez à ce que le bord inférieur du tiroir corresponde parfaitement à la rainure du support de lames.

Deux aimants sont fixés à l'arrière du tiroir (→ "Fig. 87-1"). Ils sont orientés à l'opposé de l'opérateur (vers la plaque de pression arrière) une fois le tiroir inséré avec les bords arrondis orientés vers le haut. Veillez à ce que le tiroir soit poussé à fond vers le bas et permette de positionner la lame parallèlement au tranchant. L'exécution incorrecte de cette opération risque d'endommager l'échantillon.

6 Accessoires en option

Puis insérez la lame conformément à la description (pour les lames à profil large) (→ P. 89 – Insertion de lames à profil large).

Retrait des lames



Fig. 89



Fig. 90

1. Tournez le levier de serrage (→ "Fig. 89-2") dans le sens inverse des aiguilles d'une montre.
2. Poussez la goupille (→ "Fig. 89-3") sur l'éjecteur de lame.



Conseils

Utilisez l'éjecteur de lame pour éjecter la lame en toute sécurité.

3. Abaissez le dispositif de sécurité (→ "Fig. 90-1"). Utilisez la brosse à aimant (→ "Fig. 90-4") pour retirer la lame du côté droit et la sortir.

Une fois la lame retirée du support de lames E deux en un, elle doit être éliminée dans le conteneur de lames usagées en dessous du distributeur de lames (→ "Fig. 91").

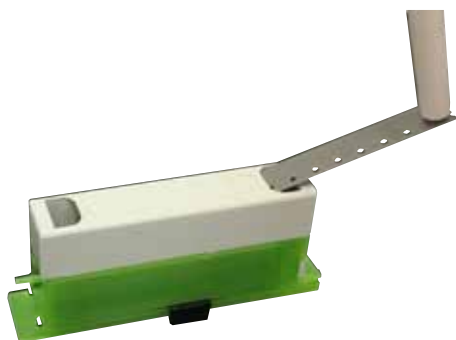


Fig. 91

**Avertissement**

Les couteaux/lames sont manipulés et/ou éliminés de manière inappropriée.

Blessures corporelles graves dues au contact avec des couteaux et/ou des lames extrêmement tranchants.

- La manipulation de couteaux et/ou de lames requiert une grande vigilance.
- Portez toujours des vêtements adéquats (y compris des gants résistant aux coupes) lorsque vous manipulez les couteaux et/ou lames.
- Jetez toujours les couteaux et les lames dans un lieu sûr (par exemple, un coffret à couteaux spécialement conçu à cet effet) et d'une manière appropriée qui permette d'éviter toute blessure corporelle.
- Ne posez jamais un couteau avec le tranchant en haut et n'essayez jamais d'attraper un couteau qui tombe.
- Recouvrez toujours le tranchant du couteau/de la lame avec le dispositif de sécurité avant de serrer l'échantillon.

6.3.4 Porte-couteaux E avec un réservoir d'eau pour lames à profil étroit

Fig. 92

Le porte-couteaux E avec un réservoir d'eau (→ "Fig. 92") est seulement destiné aux lames à profil étroit.

Le dispositif de sécurité du porte-couteaux E est constitué d'une poignée rabattable rouge (→ "Fig. 92-1"). Pour couvrir le tranchant, rabattez la poignée du dispositif de sécurité (→ "Fig. 92-1") dans le sens des aiguilles d'une montre, comme illustré sur la figure.

**Conseils**

Les leviers de serrage du porte-couteaux ne sont pas interchangeables. Les deux leviers de serrage (→ "Fig. 92-2") et (→ "Fig. 92-3") doivent rester dans la position illustrée à chaque fois, sinon des dysfonctionnements isolés du porte-couteaux peuvent apparaître.

Le levier de serrage de la lame (→ "Fig. 92-2") est situé sur le côté droit, tandis que le levier de serrage du déplacement latéral (→ "Fig. 92-3") est placé sur le côté gauche.



Fig. 93

Utilisation

Fines coupes de paraffine flottant (par exemple, pour les procédures d'immunocoloration ultérieures) à la surface de l'eau.

La cuve est remplie d'eau distillée ou déminéralisée jusqu'à la lame. Après le dégrossissage, retirez les déchets de coupe de la cuve, puis créez les coupes à préparer.

Les coupes flottant à la surface de l'eau peuvent être recueillies à l'aide d'une lamelle de verre.

6.3.5 Porte-couteaux N/NZ

Les porte-couteaux N et NZ conviennent aux couteaux standard en acier et aux couteaux en carbure de tungstène, de profil c et d, jusqu'à une longueur de 16 cm. La fonction de réglage en hauteur intégrée vous permet également d'utiliser des couteaux qui ont été réaffûtés à de nombreuses reprises.

- Porte-couteaux N (→ "Fig. 94") : Pour les couteaux conventionnels d'une longueur maximale de 16 cm.
- Porte-couteaux NZ (→ "Fig. 95") : Pour les couteaux conventionnels et les couteaux en carbure de tungstène d'une longueur maximale de 16 cm. La plaque de pression du couteau (→ "Fig. 95-7") offre une stabilité extrême et permet une utilisation de la longueur totale du couteau.

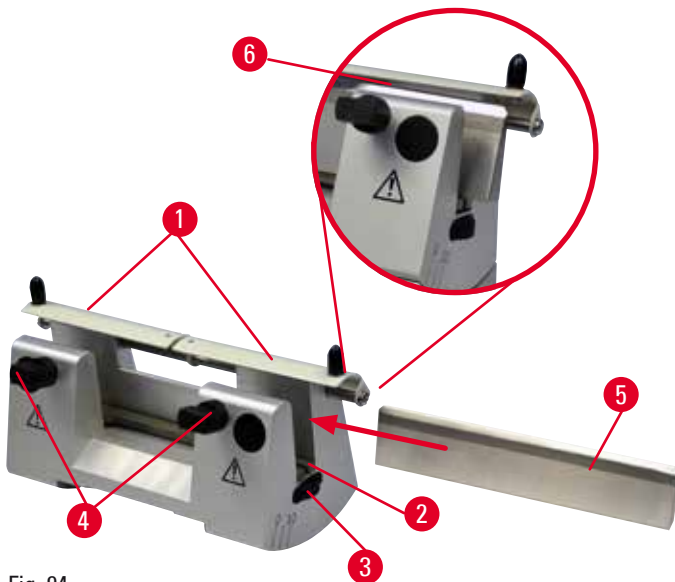


Fig. 94



Fig. 95

Montage de la barre de support du couteau

- Poussez le dispositif de sécurité (→ "Fig. 94-1") au centre.
- Réglez la barre de support du couteau (→ "Fig. 94-2") sur les vis de réglage de la hauteur. Les extrémités plates des vis de réglage de la hauteur doivent être situées dans les fentes à chaque extrémité de la barre de support du couteau.



Avertissement

L'installation du couteau/de la lame est effectuée avant l'installation du porte-couteaux/du support de lames et de l'embase du porte-couteaux/support de lames sur l'appareil.

Blessures corporelles graves dues au contact avec des couteaux et/ou des lames extrêmement tranchants.

- Avant d'insérer le couteau/la lame, il faut procéder à l'installation du porte-couteaux/support de lames et de l'embase du porte-couteaux/support de lames sur le microtome.

Insertion du couteau

- Tournez les vis moletées (→ "Fig. 94-3") sur la droite et la gauche du porte-couteaux vers l'avant dans les directions opposées, en abaissant la barre du support du couteau à la position la plus basse, afin d'assurer que le tranchant du couteau ne sera pas endommagé lors de l'insertion du couteau.
- Desserrez les vis de serrage (→ "Fig. 94-4") (tournez dans le sens inverse des aiguilles d'une montre) jusqu'à ce que le couteau puisse être inséré en toute sécurité.
- Saisissez le couteau (→ "Fig. 94-5") à la base et insérez-le délicatement dans le porte-couteaux par le côté, comme illustré, avec le tranchant orienté vers le haut.



Fig. 96

Chaque côté du couteau à profil c (→ "Fig. 96-1") peut être inséré, tandis que la face du couteau du profil d (→ "Fig. 96-2") doit faire face à l'utilisateur. L'insertion incorrecte du couteau encouragera l'échantillon et le couteau.

Réglage en hauteur du couteau

Lors du réglage de la hauteur du couteau, le tranchant doit être positionné aussi exactement que possible dans le centre de rotation réel du porte-couteaux. Le bord superposé (→ "Fig. 94-6") des mandrins de serrage arrière sert de position de référence pour le réglage en hauteur correct du couteau.

- Tournez les vis moletées (→ "Fig. 94-3") uniformément et à l'envers jusqu'à ce que la lame du couteau soit parallèle aux repères des bords superposés (→ "Fig. 94-6") des mandrins de serrage arrière.
- Pour serrer le couteau (→ "Fig. 94-5"), serrez uniformément les deux vis de serrage du couteau (→ "Fig. 94-4") à l'endroit (dans le sens des aiguilles d'une montre).

Repositionnement latéral du couteau

- Poussez le dispositif de sécurité (→ "Fig. 94-1") au centre.
- Desserrez les vis de serrage (→ "Fig. 94-4") en les tournant dans le sens inverse des aiguilles d'une montre.
- Poussez le couteau (→ "Fig. 94-5") vers la gauche ou la droite selon les besoins.
- Une fois le couteau repositionné, réglez la hauteur du couteau (→ P. 93 – Réglage en hauteur du couteau), puis serrez la vis de serrage (→ "Fig. 94-4") qui est située sur le côté en la tournant dans le sens des aiguilles d'une montre pour serrer le couteau (→ "Fig. 94-5").



Attention

Après le déplacement latéral du porte-couteaux/support de lames, l'échantillon ne se rétracte pas et n'est pas dégrossi.

Endommagement de l'échantillon.

- Rétractez la tête d'objet et dégrossissez à nouveau le bloc d'échantillons après chaque déplacement latéral du porte-couteaux/support de lames.

6.4 Bac à déchets



Fig. 97

Poussez le bac à déchets (→ "Fig. 97-1") de l'avant jusqu'au socle du microtome (→ "Fig. 97-2") jusqu'à ce qu'il soit maintenu en place par les deux aimants (→ "Fig. 97-3") (à l'avant du socle du microtome).

6.5 Rétro-éclairage



Conseils

Le rétro-éclairage ne peut pas être utilisé avec l'embase du support de lames E deux en un.

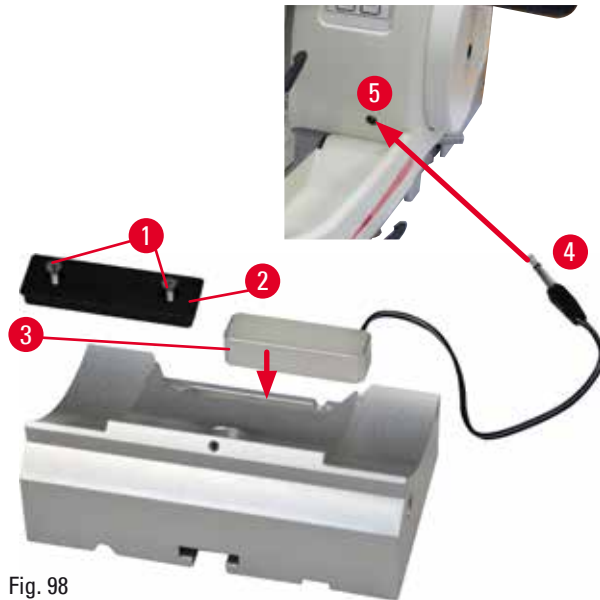


Fig. 98

- Retirez les deux vis (→ "Fig. 98-1") à l'aide d'un tournevis à fente, puis retirez le couvercle (→ "Fig. 98-2").
- Insérez le rétroéclairage (→ "Fig. 98-3") dans l'évidement à l'arrière de l'embase du porte-couteaux.
- Connectez la fiche (→ "Fig. 98-4") du rétro-éclairage au port (→ "Fig. 98-5") de l'appareil.



Attention

En cas d'utilisation d'une pince à cassette de grande taille, l'orientation n'est pas réglée sur la position "0" quand le dispositif de fixation orientable du porte-échantillon est utilisé avec l'embase du porte-couteaux rigide, ou quand le rétro-éclairage est fixé.

Il se peut que l'appareil présente des dysfonctionnements.

- L'orientation doit être en position "0" et le couvercle du rétro-éclairage doit être démonté.
- N'utilisez JAMAIS la pince à cassette de grande taille avec le rétro-éclairage.
- Le système de balance des forces doit être réglé lors de l'utilisation de la pince à cassette de grande taille.

6.6 Plateau supérieur



Fig. 99

Le plateau supérieur est monté sur le capot du microtome. Le repère (→ "Fig. 99-1") situé sur le plateau supérieur comme sur le capot permet d'orienter le plateau supérieur plus facilement lors de son installation.

Le plateau supérieur est destiné au stockage des ustensiles utilisés lors de la coupe ainsi que des échantillons coupés.

6.7 Porte-microscope universel



Conseils

Déballez tous les accessoires se trouvant dans l'emballage et vérifiez qu'ils sont complets.

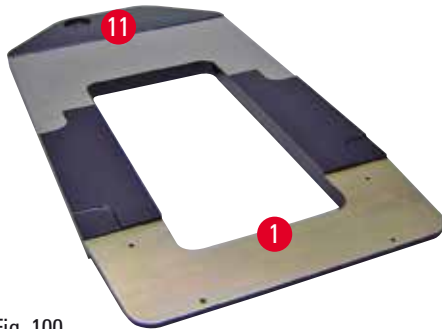


Fig. 100



Fig. 101

- (→ "Fig. 100-1"), socle avec perçage (→ "Fig. 100-11")
- (→ "Fig. 101-2"), colonne verticale avec vis d'assemblage de 8 (→ "Fig. 101-12") et rondelle frein (→ "Fig. 101-13")
- (→ "Fig. 101-3"), bras horizontal avec traverse (→ "Fig. 101-14") et bague d'appui (→ "Fig. 101-15")
- (→ "Fig. 101-4"), plaque de support, grande (pour BIOCUT, MULTICUT et AUTOCUT)
- (→ "Fig. 101-5"), plaque de support, petite (pour NANOCUT)
- (→ "Fig. 101-6"), clé hexagonale de 3
- (→ "Fig. 101-7"), 4 vis à tête conique pour l'installation de la plaque de support
- (→ "Fig. 101-8"), clé hexagonale de 8



Fig. 102

Montage du porte-microscope universel

- Fixez le socle. Sélectionnez la grande (→ "Fig. 101-5") ou la petite (→ "Fig. 101-4") plaque de support, selon le microtome à utiliser. Fixez la plaque de support au socle avec les 4 vis à tête conique incluses (→ "Fig. 101-7") à l'aide de la clé hexagonale de 3 (→ "Fig. 101-6").



Fig. 103

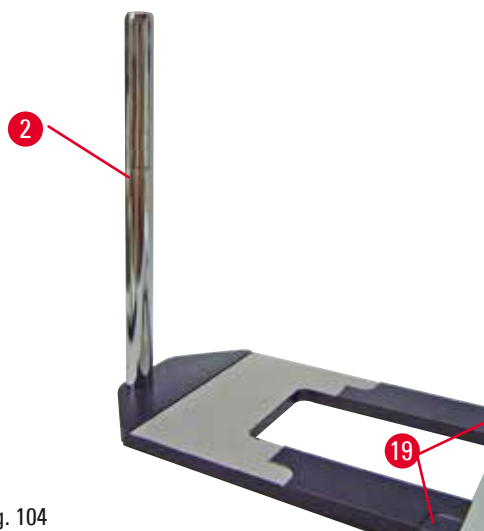


Fig. 104

- Fixez la colonne verticale. Insérez la vis d'assemblage (→ "Fig. 103-12") dans le trou du socle par en dessous. Placez la rondelle frein (→ "Fig. 103-13") sur la vis d'assemblage par le haut. Placez la colonne verticale en argent (→ "Fig. 104-2") sur le socle par le haut, puis serrez avec la clé hexagonale de 8.



Avertissement

Extrémités du porte-microscope universel.

Blessures corporelles graves.

- Après installation de la colonne verticale, placez immédiatement le microtome sur le socle de sorte que les pieds avant du microtome soient positionnés dans l'évidement superficiel (→ "Fig. 104-19").



Conseils

La rondelle frein doit être positionnée entre le socle et la colonne verticale afin de prévenir toute rotation accidentelle de la colonne.

6 Accessoires en option

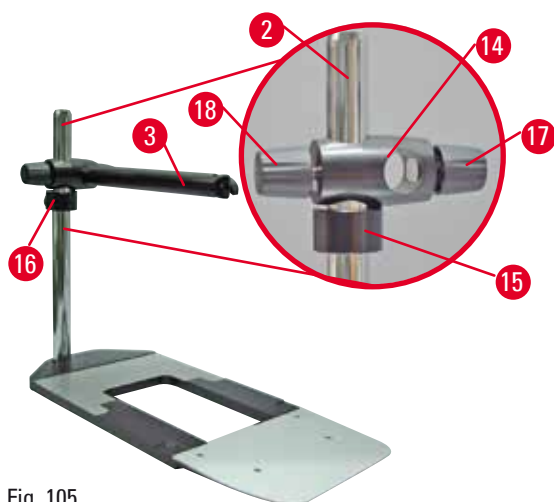


Fig. 105

- Fixez le bras horizontal. Glissez la bague d'appui (→ "Fig. 105-15") sur la colonne verticale et positionnez-la de sorte que le contre-écrou (→ "Fig. 105-16") soit orienté vers le dos. Serrez le contre-écrou. Glissez la traverse (→ "Fig. 105-14") sur la colonne. Veillez à ce que la vis de blocage (→ "Fig. 105-17") soit orientée vers la droite du socle. Le bras horizontal doit être centré au-dessus du microscope. Glissez le bras horizontal (→ "Fig. 105-3"), la face plate orientée vers la vis de blocage (→ "Fig. 105-17"), dans la traverse (→ "Fig. 105-14"), puis serrez.



Conseils

Pour de plus amples informations sur la connexion et l'utilisation du microscope, la loupe grossissante ou la source de lumière froide, veuillez vous référer au mode d'emploi correspondant.

6.8 Loupe grossissante, éclairage LED



Conseils

La loupe grossissante fournit un grossissement de 2x et peut être utilisée avec tous les microtomes à rotation de la série HistoCore.



Fig. 106



- Ouvrez la vis (→ "Fig. 106-3") sur le bras horizontal du porte-microscope dans le sens inverse des aiguilles d'une montre.
- Insérez la pièce de connexion en argent (→ "Fig. 106-1") aussi loin que possible. Serrez la vis (→ "Fig. 106-3").

- L'adaptateur (→ "Fig. 106-2") permet l'installation de spots à LED haute performance. Connectez les spots LED 1000 haute performance à 2 bras avec l'adaptateur (→ "Fig. 107"). Insérez les fiches (→ "Fig. 107-1") des spots LED 1000 haute performance à 2 bras, dans les ports (→ "Fig. 107-2") de l'élément de commande du spot haute performance (→ "Fig. 107-3"). Connectez l'adaptateur d'alimentation (→ "Fig. 107-4") de l'unité de commande LED 1000 à l'élément de commande du spot haute performance, puis connectez-le au bloc d'alimentation. Parmi les fiches fournies (→ "Fig. 107-5"), veillez à choisir une fiche correcte pour l'adaptateur d'alimentation de votre région.
- Pour allumer ou éteindre les deux spots (→ "Fig. 107-7"), appuyez sur le bouton (→ "Fig. 107-6") de l'élément de commande du spot haute performance qui est indiqué par deux témoins verts (→ "Fig. 107-8") sur l'élément de commande haute performance. Tournez la roue de commande (→ "Fig. 107-9") pour régler la luminosité des spots.



Fig. 107

- Réglez la position de la loupe grossissante sur l'échantillon à traiter. La loupe grossissante peut être entièrement rabattue sur le côté si nécessaire.



Avertissement

La loupe grossissante n'est pas couverte alors qu'elle n'est pas utilisée.

Blessures corporelles graves et/ou dommages matériels en raison du verre brûlant. La loupe grossissante peut brûler des objets environnants, tout particulièrement en cas d'exposition à la lumière directe du soleil.

- Couvrez toujours la loupe grossissante lorsque vous ne travaillez pas avec.
- Protégez-la en particulier de la lumière directe du soleil.

- Utilisez le capuchon de protection fourni (→ "Fig. 106-4") pour recouvrir la loupe grossissante.

6.9 Accessoires supplémentaires

Embase du porte-couteaux, non orientable



Fig. 108

Argent pour porte-couteaux N, NZ, E-TC et porte-couteaux E avec réservoir

- Numéro de référence : 14 0502 37962

Porte-couteaux N



Fig. 109

Argent, pour les couteaux conventionnels d'une longueur maximale de 16 cm
Réglage en hauteur du couteau
Réglage séparé de l'angle de dégagement
Dispositif de sécurité mobile

- Numéro de référence : 14 0502 37993

Porte-couteaux NZ, argent



Fig. 110

Pour les couteaux conventionnels et les couteaux en carbure de tungstène d'une longueur maximale de 16 cm
Plaque de pression du couteau pour une stabilité extrême et utilisation de la longueur totale du couteau
Réglage en hauteur du couteau
Réglage séparé de l'angle de dégagement
Dispositif de sécurité mobile

- Numéro de référence : 14 0502 37994

Porte-couteaux E avec réservoir

Fig. 111

Pour lames jetables à profil étroit, (80 x 8 x 0,25 mm), argent, avec réservoir d'eau
Système de serrage rapide avec capacité à déplacer latéralement la tête de serrage
Les 3 positions à déclic facilitent l'utilisation de la longueur totale de la lame
Dispositif de sécurité rabattable, à repères de couleur

- Numéro de référence : 14 0502 38961

Porte-couteaux E-TC

Fig. 112

Pour lames jetables en carbure de tungstène TC-65, argent
Système de serrage rapide
Plaquette de serrage anti-rouille en acier inoxydable

- Numéro de référence : 14 0502 37997

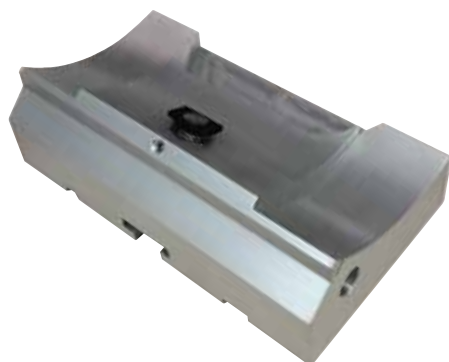
Embase pour support de lames E deux en un

Fig. 113

Embase pour support de lames E deux en un

- Numéro de référence : 14 0502 55546

Support de lames E deux en un



Fig. 114

Pour lames jetables à profil large et bas

Pour HistoCore NANOCUT R

Capacité à déplacer latéralement la tête de serrage

Les 3 positions à déclic facilitent l'utilisation de la longueur totale de la lame

La plaque de pression est remplaçable.

Dispositif de sécurité rabattable, à repères de couleur

Avec éjecteur de lame

- Numéro de référence : 14 0502 54497

Lames jetables, profil étroit (819)



Fig. 115

80 x 8 x 0,25 mm

- 1 lot de 50 pièces : 14 0358 38925
- 10 lots de 50 pièces : 14 0358 38382

Lames jetables, profil large (818)



Fig. 116

80 x 14 x 0,35 mm

- 1 lot de 50 pièces : 14 0358 38926
- 10 lots de 50 pièces : 14 0358 38383

Lames jetables (carbure de tungstène) TC-65

Fig. 117

Microtome TC-65, système à lames jetables pour la coupe d'échantillons durs. Les lames jetables en carbure de tungstène TC-65 ont été spécialement conçues pour répondre aux exigences des laboratoires spécialisés dans la coupe de matériaux contondants, durs. Le carbure à grain fin unique garantit des coupes d'env. 2 µm. Les lames sont entièrement recyclables.

Longueur : 65 mm

Épaisseur : 1 mm

Hauteur : 11 mm

1 lot de 5 pièces

- Numéro de référence : 14 0216 26379

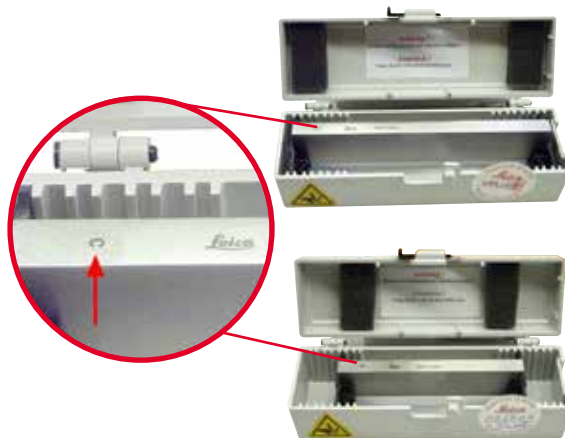
Couteau 16 cm – profil c – acier, couteau 16 cm – profil d – acier

Fig. 118

Couteau, longueur 16 cm, profil c

Remarque : Coffret à couteaux 14 0213 11140 inclus

- Numéro de référence : 14 0216 07100

Couteau, longueur 16 cm, profil d

Remarque : Coffret à couteaux 14 0213 11140 inclus

- Numéro de référence : 14 0216 07132

Couteau, longueur 16 cm, profil d, carbure de tungstène

Fig. 119

Couteau, longueur 16 cm, carbure de tungstène, profil d

Remarque : Coffret à couteaux 14 0213 11140 inclus

- Numéro de référence : 14 0216 04813

Couteau, longueur 16 cm, profil c, carbure de tungstène



Fig. 120

Couteau, longueur 16 cm, carbure de tungstène, profil c

Remarque : Coffret à couteaux 14 0213 11140 inclus

- Numéro de référence : 14 0216 04206 (→ "Fig. 120-1") est le numéro de série du couteau en carbure de tungstène.

Coffret à couteaux



Fig. 121

Coffret à couteaux variable (plastique), pour 1 ou 2 couteaux : Longueur 10 à 16 cm

- Numéro de référence : 14 0213 11140

Pince à cassette universelle



Fig. 122

avec adaptateur, argent

Pour un usage avec des cassettes standard de dimensions minimales 39,8 x 28 x 5,8 mm et de dimensions maximales 40,9 x 28,8 x 6,2 mm.

- Numéro de référence : 14 0502 37999

Porte-échantillon standard

Fig. 123

50 x 55 mm, avec adaptateur, argent

- Numéro de référence : 14 0502 38005

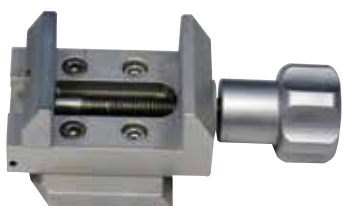
Porte-échantillon standard

Fig. 124

40 x 40 mm, avec adaptateur, argent

- Numéro de référence : 14 0502 37998

Dispositif de fixation du porte-objet, orientable

Fig. 125

Argent, pour pince standard, pince à cassette universelle, porte-objet rond et porte-objet EM, matériel d'installation inclus.

Remarque : Le système de serrage rapide 14 0502 37718 doit être commandé séparément.

- Numéro de référence : 14 0502 38949

Dispositif de fixation du porte-objet, non orientable

Fig. 126

Argent, pour une multitude de porte-échantillons, voir (→ P. 75 – 6. Accessoires en option), matériel d'installation inclus

- Numéro de référence : 14 0502 38160

Dispositif de fixation du porte-objet, à orientation fine



Fig. 127

Argent, avec 2 indicateurs de point zéro, orientation XY de 8° par direction, déclic tous les 2°

Remarque : Le système de serrage rapide 14 0502 37718 doit être commandé séparément.

- Numéro de référence : 14 0502 37717

Système de serrage rapide



Fig. 128

Pour porte-objet à utiliser avec le dispositif de fixation à orientation fine du porte-échantillon avec indicateurs de point zéro 14 0502 37717 ou le dispositif de fixation orientable du porte-échantillon 14 0502 38949

- Numéro de référence : 14 0502 37718

Porte-objet rond



Fig. 129

Pour des diamètres d'échantillon de 6, 15 et 25 mm, avec adaptateur, 3 bagues de serrage, argent

- Numéro de référence : 14 0502 38002

Pièce en V

Fig. 130

Pour pinces standard pour échantillons 14 0502 38005 et 14 0502 37998, argent, permet le serrage d'échantillons ronds

- Numéro de référence : 14 0502 38000

Élément de serrage à feuille de type I

Fig. 131

Pour pinces standard pour échantillons 14 0502 38005 et 14 0502 37998, noir
Taille maximale de l'échantillon : 25 x 13 mm

- Numéro de référence : 14 0402 09307

Dispositif de fixation du porte-objet EM

Fig. 132

- Pour porte-objet EM, noir
- Pour des échantillons d'un diamètre de 10 mm
- Numéro de référence : 14 0502 29968

Porte-objet universel EM

Fig. 133

Pour des échantillons d'un diamètre de 8,5 mm

- Numéro de référence : 14 0356 10868

La clé spéciale (à commander séparément), numéro de référence : 14 0356 10869, peut être utilisée pour serrer les échantillons dans le porte-échantillon EM

Porte-objet EM pour échantillons plats

Fig. 134

Largeur d'ouverture jusqu'à 4,5 mm

- Numéro de référence : 14 0355 10405

La clé spéciale (à commander séparément), numéro de référence : 14 0356 10869, peut être utilisée pour serrer les échantillons dans le porte-échantillon EM

Pince à cassette de grande taille

Fig. 135

Avec adaptateur, argent

Remarque :

À utiliser uniquement avec le dispositif de fixation non-orientable du porte-objet 14 0502 38160, qui doit être commandé séparément.

Le rétro-éclairage 14 0502 38719 ne peut pas être utilisé en connexion avec une pince à cassette de grande taille.

Nous recommandons une utilisation avec des couvercles et cassettes de grande taille, blancs (VSP 59060B-BX, VSP 59060-CS) et moules d'enrobage en Super métal (VSP58166) Surgipath (LxlxH) 75 x 52 x 35 mm

- Numéro de référence : 14 0502 38967

RM CoolClamp



Fig. 136

Pince à cassette universelle à refroidissement électrique avec adaptateur pour les microtomes à rotation HistoCore. Pour un usage avec des cassettes standard de dimensions minimales 39,8 x 28 x mm et de dimensions maximales 40,9 x 28 x mm.

Coupes de microtomes uniformes permises par le refroidissement électrique de la pince à cassette universelle à l'aide de la RM CoolClamp. Refroidissement à faible consommation d'énergie grâce au système de dissipation de la chaleur.

Le système de balance des forces breveté des microtomes à rotation HistoCore permet un changement rapide et fiable des porte-échantillons sans modification du volant.

Le matériau antistatique facilite le nettoyage.

Peuvent être équipés ultérieurement pour tous les microtomes à rotation de la série HistoCore.

Caractéristiques techniques :

Durée de prérefroidissement jusqu'à ce que le travail commence : 30 minutes

Température : 20 K en dessous de la température ambiante

Plage de température ambiante : +10 °C à +35 °C

Hygrométrie relative : max. 80 %, sans condensation

Poids : env. 650 g

Dimensions (l x P x H) : 80 x 114 x 204 mm

Entrée d'alimentation : 100-240 V/ 50-60 Hz

Certifications : CE, c_CSA_US

Équipement fourni standard :

RM CoolClamp

Alimentation en courant avec câble et 4 adaptateurs (UK, US, UE, AUS)

5 serre-câbles

Mode d'emploi et DVD

- Numéro de référence : 14 0502 46573



Conseils

La RM Coolclamp ne peut pas être utilisée en connexion avec un microscope ou une loupe.

Porte-microscope avec spots à LED haute performance



Fig. 137

Porte-microscope pour StereoZoom S9E avec microscope, oculaires, adaptateur de microscope.
Avec spots à LED haute performance, 2 bras 100-240 V
Remarque : Ce module peut seulement fonctionner avec l'unité de commande de spot haute performance LED 1000 (14600004825)

- Numéro de référence : 14 0502 38463

Installation du microscope sur l'appareil

- Alignez le trou (→ "Fig. 137-1") et la vis du porte-microscope avec le trou (→ "Fig. 9-15") pour installer le microscope sur l'appareil.
- Fixez le porte-microscope en serrant la vis dans le trou situé sur le porte-microscope avec la clé hexagonale de 6.
- Installez le microscope en serrant la vis dans le trou (→ "Fig. 137-2") sur le porte-microscope avec la clé hexagonale de 4.
- L'installation de l'éclairage à LED (→ "Fig. 137-3") est décrite en (→ P. 98 – 6.8 Loupe grossissante, éclairage LED)

Loupe



Fig. 138

À monter sur un porte-microscope (14 0502 40580), grossissement 2x

Remarque :

La loupe comprend un adaptateur permettant d'accueillir l'éclairage à LED en option

- Numéro de référence : 14 0502 42790

Support combiné avec loupe et éclairage

- 14 0502 29971 - 120 V/60 Hz
- 14 0502 29972 - 230 V/50 Hz

Porte-microscope universel

Fig. 139

Montage universel

- Numéro de référence : 14 0502 40580

Rétro-éclairage

Fig. 140

Le rétro-éclairage ne peut pas être utilisé en connexion avec une pince à cassette de grande taille 14 0502 38967.

- Numéro de référence : 14 0502 38719

Plateau supérieur

Fig. 141

Pour les microtomes à rotation de la série HistoCore

- Numéro de référence : 14 0517 56261

Bac à déchets

Fig. 142

Pour les microtomes à rotation de la série HistoCore

- Bac à déchets standard
Numéro de référence : 14 0518 56458

Brosse

Fig. 143

Avec aimant pour l'outil de retrait de la lame pour le support de lames E deux en un.

- Numéro de référence : 14 0183 40426

Gants de protection

Fig. 144

Taille M, 250 ±20 mm, jaune

- Numéro de référence : 14 0340 29011

Gants de protection résistant aux coupes, taille S, 250 ±20 mm

- Numéro de référence : 14 0340 40859

6.10 Informations pour la commande

Embase de porte-couteaux

14 0502 37962

Porte-couteaux N	14 0502 37993
Porte-couteaux NZ	14 0502 37994
Porte-couteaux E-TC	14 0502 37997
Porte-couteaux E avec réservoir pour lames à profil étroit	14 0502 38961
Embase du support de lames	14 0502 55546
Support de lames E 2 en 1	14 0502 54497
Porte-couteaux GD	14 0502 39052
Lames jetables, profil étroit, 1 lot de 50 (80 x 8 x 0,25 mm)	14 0358 38925
Lames jetables, profil étroit, 10 lots de 50	14 0358 38382
Lames jetables, profil large, 1 lot de 50 (80 x 14 x 0,35 mm)	14 0358 38926
Lames jetables, profil large, 10 lots de 50	14 0358 38383
Lames jetables en carbure de tungstène TC-65	14 0216 26379
Couteau 16 cm, profil c, acier	14 0216 07100
Couteau 16 cm, profil d, acier	14 0216 07132
Couteau, longueur 16 cm, profil d, carbure de tungstène	14 0216 04813
Couteau, longueur 16 cm, profil c, carbure de tungstène	14 0216 04206
Coffret pour porte-couteaux (plastique), largeur variable de 10 à 16 cm	14 0213 11140
Pince à cassette universelle	14 0502 37999
Porte-échantillon standard 50x55 mm	14 0502 38005
Porte-échantillon standard 40x40 mm	14 0502 37998
Dispositif de fixation orientable pour porte-échantillon	14 0502 38949
Dispositif de fixation rigide pour porte-échantillon	14 0502 38160
Dispositif de fixation à orientation fine pour porte-échantillon	14 0502 37717
Système de serrage rapide	14 0502 37718
Porte-objet rond avec 3 éléments d'insertion	14 0502 38002
Pièce en V	14 0502 38000
Élément de serrage à feuille	14 0402 09307
Arc de segment avec adaptateur	14 0502 29969
Arc de segment avec adaptateur, direct	14 0502 40314
Clé spéciale pour porte-échantillon EM	14 0356 10869
Dispositif de fixation du porte-objet EM	14 0502 29968
Porte-objet universel EM	14 0356 10868
Porte-objet EM pour échantillons plats	14 0355 10405
Pince à cassette de grande taille	14 0502 38967
RM CoolClamp	14 0502 46573
Loupe	14 0502 42790
Porte-microscope universel	14 0502 40580
Porte-microscope avec spots à LED haute performance	14 0502 38463





Spots à LED 1000 haute performance, 2 bras (Ce module peut seulement fonctionner avec une unité de commande LED 1000, Numéro de référence : 14 6000 04825.)	14 6000 04826
Unité de commande LED 1000 (Ce module peut seulement fonctionner avec des spots à LED 1000 haute performance, 2 bras, Numéro de référence : 14 6000 04826.)	14 6000 04825
Support combiné avec loupe et éclairage, 120 V/60 Hz	14 0502 29971
Support combiné avec loupe et éclairage, 230 V/50 Hz	14 0502 29972
Rétro-éclairage (Le rétro-éclairage peut seulement être utilisé avec l'embase de porte-couteaux Numéro de référence : 14 0502 37962.)	14 0502 38719
Plateau supérieur	14 0517 56261
Bac à déchets standard	14 0518 56458
Pédale de commande pour microtomes rotatifs	14 0502 38257
Brosse à aimant	14 0183 40426
Gants de protection, taille M	14 0340 29011
Gants de protection, taille S	14 0340 40859


D'autres consommables sont disponibles dans le catalogue de produits en ligne sur notre site Web www.LeicaBiosystems.com.

7. Dépannage

7.1 Codes d'erreur

Quand une erreur liée à l'appareil se produit, un code d'erreur apparaît sur l'affichage LED à trois chiffres. Le tableau ci-dessous répertorie les codes d'erreur susceptibles de s'afficher. Suivez les instructions figurant dans la colonne Mesures correctives.

Code d'erreur	Comportement de l'appareil	Description de l'erreur	Mesures correctives
	Le code d'erreur E1 est affiché.	Toutes les valeurs de réglage sont réinitialisées aux valeurs par défaut.	<ol style="list-style-type: none"> 1. Appuyez sur une touche quelconque du panneau de commande pour confirmer l'erreur. 2. Vérifiez toutes les valeurs de réglage pour voir si les valeurs entrées précédemment sont encore correctes. Il se peut qu'il faille à nouveau entrer les valeurs. 3. Si le code d'erreur E1 apparaît à plusieurs reprises, veuillez appeler le service Leica Biosystems.
	Le code d'erreur E2 est affiché ; un bip d'avertissement retentit pendant deux secondes. L'appareil ne répond à aucune action, à l'exception de l'arrêt d'urgence.	Il se peut que le pilote d'avance de la tête d'objet présente un dysfonctionnement.	<ol style="list-style-type: none"> 1. Redémarrez l'appareil et vérifiez si le code d'erreur E2 persiste. 2. Si le code d'erreur E2 persiste, appelez le service Leica Biosystems.
	Le code d'erreur E3 est affiché ; un bip d'avertissement retentit pendant deux secondes. L'appareil ne répond à aucune action, à l'exception de l'arrêt d'urgence.	<ol style="list-style-type: none"> 1. Il se peut que l'avance de la tête d'objet/le déclenchement de la rétraction présente un dysfonctionnement. 2. Il se peut que la coupe ou la reconstruction 3D présente un dysfonctionnement. 	<ol style="list-style-type: none"> 1. Redémarrez l'appareil et vérifiez si le code d'erreur E3 persiste. 2. Si le code d'erreur E3 persiste, appelez le service Leica Biosystems.
	Le code d'erreur E4 est affiché ; un bip d'avertissement retentit pendant deux secondes. L'appareil ne répond à aucune action, à l'exception de l'arrêt d'urgence.	Il se peut que la plage d'avance de la tête d'objet présente un dysfonctionnement.	<ol style="list-style-type: none"> 1. Redémarrez l'appareil et vérifiez si le code d'erreur E4 persiste. 2. Si le code d'erreur E4 persiste, appelez le service Leica Biosystems.

Code d'erreur	Comportement de l'appareil	Description de l'erreur	Mesures correctives
	Le code d'erreur E5 est affiché ; un bip d'avertissement retentit pendant deux secondes. L'appareil ne répond à aucune action, à l'exception de l'arrêt d'urgence.	Il se peut qu'un positionnement de mémoire présente un dysfonctionnement.	<ol style="list-style-type: none"> 1. Redémarrez l'appareil et vérifiez si le code d'erreur E5 persiste. 2. Si le code d'erreur E5 persiste, appelez le service Leica Biosystems.

7.2 Défauts possibles


Problème	Cause possible	Mesure corrective
<p>Coupes épaisses/fines</p> <p>Alternance entre coupes épaisses et coupes fines, ou il y a des claquements à l'intérieur des coupes, ou l'échantillon est arraché de l'enrobage. Dans les cas extrêmes, il n'y a pas la moindre coupe.</p>	<ul style="list-style-type: none"> • La lame, le porte-couteaux ou l'orientation n'est pas serré correctement. • L'échantillon n'est pas serré correctement. 	<ul style="list-style-type: none"> • Resserrez la lame, le porte-couteaux ou l'orientation. • Vérifiez que la cassette est serrée correctement dans la pince à cassette universelle. • Si la pince à cassette universelle est souillée par la paraffine, nettoyez la pince à cassette universelle (→ P. 123 – 8.1 Nettoyage de l'appareil). • En cas d'utilisation de cassettes dont le couvercle est surmoulé, vérifiez que le bord cassé permet un serrage correct de la cassette ; Si nécessaire, éliminez les bavures ou serrez la cassette horizontalement au lieu de la serrer verticalement dans la pince à cassette universelle. • Si les dimensions de la cassette sont comprises dans les tolérances spécifiées et la cassette ne peut pas être serrée correctement, il se peut que la pince à cassette universelle ne soit pas configurée correctement ou qu'elle soit défectueuse. Dans ce cas, demandez au service technique d'inspecter et de reconfigurer la pince à cassette universelle.

Problème	Cause possible	Mesure corrective
<p>(suite)</p> <p>Coupes épaisses/fines Alternance entre coupes épaisses et coupes fines, ou il y a des claquements à l'intérieur des coupes, ou l'échantillon est arraché de l'enrobage. Dans les cas extrêmes, il n'y a pas la moindre coupe.</p>	<p>(suite)</p> <ul style="list-style-type: none"> • L'échantillon n'est pas serré correctement. • La lame est terne. • La plaque de pression est endommagée ou n'est pas réglée correctement. • Angle de dégagement du couteau/de la lame trop petit. • La paraffine n'est pas suffisamment dure pour les conditions. 	<p>(suite)</p> <ul style="list-style-type: none"> • En cas d'utilisation de cassettes, en particulier de cassettes à parois fines, d'une entreprise autre que Leica Biosystems, il se peut que la cassette se déforme ou que d'autres problèmes de serrage surviennent. Si, pendant la tentative de serrage de la cassette, vous remarquez que celle-ci n'est pas serrée de façon sûre, il faut utiliser une pince de tension alternative. • Déplacez le porte-couteaux/support de lames latéralement, ou insérez un nouveau couteau/une nouvelle lame. • Insérez une nouvelle plaque de pression ou utilisez un nouveau support de lames deux en un. • Réglez à nouveau la plaque de pression. • Essayez systématiquement plusieurs angles de dégagement jusqu'à ce que vous trouviez l'angle optimal. • Utilisez une paraffine à point de fusion plus élevé ou refroidissez le bloc.
<p>Coupes comprimées Les coupes sont très comprimées, présentent des plis ou sont pressées les unes contre les autres.</p>	<ul style="list-style-type: none"> • La lame est terne. • L'échantillon est trop chaud. • La vitesse de coupe est trop rapide. 	<ul style="list-style-type: none"> • Utilisez une autre zone de la lame ou une nouvelle lame. • Refroidissez l'échantillon avant de le couper. • Réduisez la vitesse de coupe.

Problème	Cause possible	Mesure corrective
Des "bandes" dans les coupes Pour le support de lames E deux en un	<ul style="list-style-type: none"> • Il y a une accumulation de paraffine sur la plaque de pression arrière du porte-couteaux. • L'angle de dégagement est trop raide, au plus proche du degré zéro. • Le tranchant de la lame présente des entailles. 	<ul style="list-style-type: none"> • Retirez la paraffine de cette zone de façon régulière. • Réglez l'angle de dégagement. • Remplacez la lame.
Bruits pendant la coupe Le couteau "chante" pendant la coupe d'échantillons durs. Les coupes présentent des marques de rayures ou de claquements.	<ul style="list-style-type: none"> • La vitesse de coupe est trop rapide. • L'angle de dégagement est trop large. • Serrage insuffisant de l'échantillon et/ou du porte-couteaux. • La rétraction est désactivée pendant la coupe d'échantillons enrobés dans de la résine/du plastique. 	<ul style="list-style-type: none"> • Sélectionnez une vitesse de coupe plus lente. • Diminuez systématiquement l'angle de dégagement jusqu'à obtenir le réglage optimal. • Vérifiez tous les raccords vissés et les serrages du système de porte-objet et du porte-couteaux. Si nécessaire, serrez les leviers et les vis. • Activez la rétraction.
Consommation élevée de lames	<ul style="list-style-type: none"> • Une force de coupe trop élevée a été appliquée. • Angle de dégagement trop aigu. 	<ul style="list-style-type: none"> • Réglez la vitesse de coupe et/ou l'épaisseur de coupe pendant le dégrossissage. Sélectionnez une épaisseur de coupe inférieure, tournez le volant plus lentement. • Réglez l'angle de dégagement.

7.3 Dysfonctionnement de l'appareil

Le tableau ci-après comporte une liste répertoriant les problèmes les plus courants qui peuvent survenir pendant le travail avec l'appareil, ainsi que les causes possibles et les procédures de dépannage. Si les options répertoriées dans le tableau ne permettent pas de remédier au dysfonctionnement ou si le problème persiste, informez le support SAV Leica Biosystems.

Problème	Cause possible	Mesure corrective
Absence d'affichage ; aucune réaction à l'actionnement de touches après la mise sous tension de l'appareil.	<ul style="list-style-type: none"> Le câble secteur n'est pas connecté correctement. Les fusibles secteur sont défectueux. Le câble secteur du panneau de commande n'est pas connecté correctement. La sélection de la tension n'est pas réglée correctement. 	<ul style="list-style-type: none"> Vérifiez la connexion du câble secteur. Remplacez les fusibles de puissance. Vérifiez la connexion du câble du panneau de commande. Vérifiez le réglage de la tension et corrigez-le si nécessaire (→ P. 39 – 4.5.1 Vérification de la tension).
Impossible de démarrer le moteur de coupe.  Fig. 145	<ul style="list-style-type: none"> Le bouton d'ARRÊT D'URGENCE est actionné ou la pédale de commande est enfoncée. Le blocage du volant est activé. Le moteur était en surcharge temporaire et a été éteint par le fusible automatique. La pédale de commande ou la fiche factice n'est pas connectée correctement ou n'est pas connectée du tout. 	<ul style="list-style-type: none"> Débloquez le bouton d'ARRÊT D'URGENCE, puis sélectionnez le mode de fonctionnement ; relâchez la pédale de commande. Déverrouillez le blocage du volant. Éteignez l'appareil et attendez 30 secondes. Poussez le bouton du fusible automatique (→ "Fig. 145-1") à l'arrière de l'appareil. Rallumez l'appareil. Connectez la pédale de commande ou la fiche factice, puis vérifiez que la connexion est correcte.
Il n'y a plus de mouvement d'avance.	<ul style="list-style-type: none"> La fin du trajet résiduel est atteinte. L'échantillon était déjà dans le trajet résiduel à la mise sous tension de l'appareil. 	<ul style="list-style-type: none"> Sélectionnez le mode de dégrossissage en appuyant sur TRIM/SECT. Puis, retournez l'échantillon au moyen de la touche d'avance approximative. Suivez la procédure décrite ci-dessus.
Les touches d'avance approximative peuvent seulement être utilisées pour déplacer l'objet en arrière.	<ul style="list-style-type: none"> Le processus de coupe motorisée est toujours en cours. 	<ul style="list-style-type: none"> Finissez la coupe motorisée en appuyant sur la pédale de commande ou la touche RUN/STOP ou ENABLE.

Problème	Cause possible	Mesure corrective
L'échantillon se trouvant dans la plage du trajet résiduel ne peut pas être ramené en position de fin de course avant au moyen des touches d'avance approximative.	<ul style="list-style-type: none"> Le mode STEP est toujours actif (la LED de la touche SECT est allumée). 	<ul style="list-style-type: none"> Appuyez sur la touche TRIM/SECT pour commuter vers le mode de dégrossissage. Ramenez l'échantillon en position de fin de course avant au moyen de la touche d'avance approximative.
Le moteur de coupe s'éteint prématurément dans le mode de fonctionnement CONT (course continue).	<ul style="list-style-type: none"> La pédale de commande est restée enfoncée trop longtemps au démarrage du processus de coupe. Les touches RUN/STOP et ENABLE du panneau de commande n'ont pas été actionnées simultanément après le démarrage. 	<ul style="list-style-type: none"> Appuyez seulement brièvement sur la pédale de commande pour démarrer le processus de coupe. Actionnez les deux touches simultanément.
HOME (Accueil) et STOP sont allumés simultanément.	<ul style="list-style-type: none"> La détection de la position de fin de course est défectueuse. 	<ul style="list-style-type: none"> Contactez le SAV Leica Biosystems.

7.4 Dysfonctionnements du support de lames E deux en un

7.4.1 Remplacement de la plaque de pression



Fig. 146

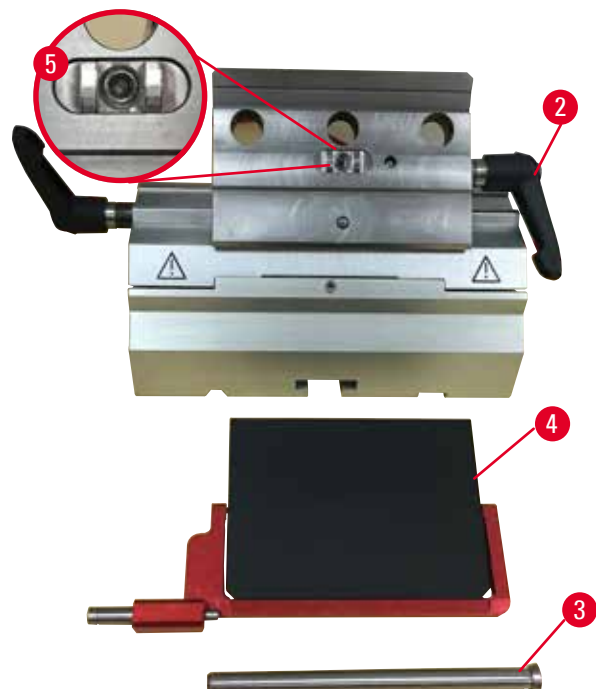


Fig. 147

1. Abaissez le dispositif de sécurité (→ "Fig. 146-1").
2. Tournez le levier de serrage dans le sens inverse des aiguilles d'une montre (→ "Fig. 146-2").
3. Retirez le boulon (→ "Fig. 146-3") (→ "Fig. 147-3").

- Retirez la plaque de pression endommagée (→ "Fig. 147-4").



Conseils

Vérifiez que la pièce de la tête de serrage est installée comme illustré (→ "Fig. 147-5") si elle tombe. Si elle n'est pas installée correctement, la plaque de pression ne peut pas être serrée.

- Installez une plaque de pression neuve.
- Insérez le boulon (→ "Fig. 147-3").
- Tournez le levier de serrage dans le sens des aiguilles d'une montre (→ "Fig. 147-2").

7.4.2 Montage de la tête de serrage sur l'arc de segment



Fig. 148

Pour assurer un résultat de coupe correct, la tête de serrage (→ "Fig. 148-2") doit être serrée en toute sécurité sur l'arc de segment (→ "Fig. 148-4").

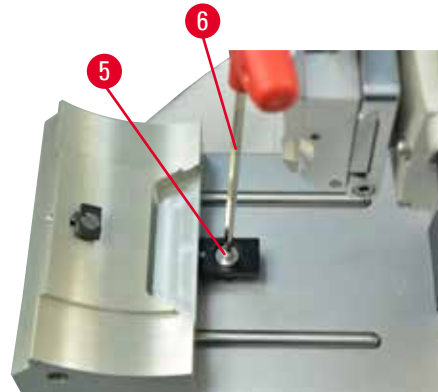
Le serrage s'effectue avec un levier d'excentrique (→ "Fig. 148-3"). La force de serrage se règle avec la goupille filetée (→ "Fig. 148-1") située sous l'arc de segment. Le réglage du serrage doit être effectué de sorte à pouvoir tourner le levier de serrage jusqu'à l'arrêt avec une résistance augmentant de manière constante.

Réglez le serrage à l'aide d'une clé hexagonale de 2,5 mm sur la goupille filetée (→ "Fig. 148-1") de sorte que le levier "glisse" initialement quand le levier est actionné. Continuez de tourner légèrement (env. 1/4 de tour vers la gauche ou vers la droite) la goupille filetée (→ "Fig. 148-1"), puis vérifiez que le levier ne "glisse" plus, mais qu'il ne se bloque pas "fortement" non plus.

7.5 Réglage du système de serrage de la pince sur le socle



Fig. 149



Pour régler la distance de serrage du boulon de l'excentrique à 270°, veuillez exécuter les étapes suivantes.

1. Placez l'embase du porte-couteaux (→ "Fig. 149-1") sur le socle de l'appareil.
2. Réglez la vis à tête conique (→ "Fig. 149-5") dans la pièce de serrage du socle en la vissant ou en la dévissant au moyen de la clé hexagonale de 3 (→ "Fig. 149-6"), de sorte que le boulon d'excentrique (→ "Fig. 149-2") puisse être serré à la position 0° (→ "Fig. 149-3") et à la position 270° (→ "Fig. 149-4").

8. Nettoyage et maintenance

8.1 Nettoyage de l'appareil



Avertissement

Nettoyage de l'appareil sans débrancher la fiche d'alimentation.

Choc électrique à l'origine de blessures.

- Avant chaque nettoyage, éteignez l'appareil et déconnectez la fiche d'alimentation du secteur.



Avertissement

Les liquides pénètrent à l'intérieur de l'appareil.

Blessures corporelles/dommages matériels graves ou endommagement de l'échantillon.

- Veillez à ce que les liquides ne pénètrent pas à l'intérieur de l'appareil pendant le fonctionnement et la maintenance. Pulvérisez des solvants ou nettoyants appropriés sur un tampon de nettoyage, et non directement sur l'appareil, pour empêcher toute pénétration de liquide. Si des liquides pénètrent à l'intérieur de l'appareil, contactez le SAV Leica Biosystems.



Avertissement

Le couteau/la lame n'a pas été retiré quand le porte-couteaux/support de lames a été désinstallé du microtome.

Blessures corporelles graves dues au contact avec un couteau/une lame extrêmement tranchants.

- Avant de désinstaller le porte-couteaux/le support de lames du microtome, veillez à toujours retirer le couteau/la lame et à les stocker en lieu sûr. Ces opérations requièrent le port de gants résistant aux coupes.



Avertissement

Couteau/lame stocké de manière inappropriée.

Blessures corporelles graves, par exemple en raison d'une chute inattendue.

- Rangez toujours le couteau/la lame dans un lieu approprié après leur utilisation, par exemple, rangez-les dans un coffret à couteaux spécialement conçu à cet effet.
- Ne posez jamais un couteau avec le tranchant en haut et n'essayez jamais d'attraper un couteau qui tombe.



Avertissement

Porte-couteaux/support de lames qui tombe de l'appareil.

Blessures corporelles graves et/ou dommages matériels.

- Si le porte-couteaux/support de lames n'est pas fixé, par exemple, pendant l'installation ou le nettoyage, veillez tout particulièrement à ce que le porte-couteaux/support de lames ne tombe pas.
- Dans la mesure du possible, fixez le porte-couteaux/support de lames de sorte à éviter qu'il ne chute.
- Pour les opérations d'installation ou de maintenance, il convient de retirer le porte-couteaux/le support de lames de l'embase afin d'éviter toute chute accidentelle.

**Attention**

Utilisation de solvants ou nettoyeurs inadéquats, ou d'outils tranchants/durs pour nettoyer l'appareil ou les accessoires.

Dysfonctionnement potentiel de l'appareil.

- N'utilisez pas de solvants contenant de l'acétone ou du xylène pour le nettoyage.
- Lors de la manipulation des produits d'entretien, observer les prescriptions de sécurité du fabricant et le règlement du laboratoire.
- N'utilisez jamais d'outils tranchants ou durs pour gratter la surface de l'appareil.
- Ne trempez jamais les accessoires dans un solvant de nettoyage ou dans l'eau.
- Nettoyez les couteaux en acier avec une solution à base d'alcool ou d'acétone.
- Pour le nettoyage et le retrait de la paraffine, n'utilisez pas de xylène ni de liquides de nettoyage contenant de l'alcool (par exemple nettoyeur pour vitres).

**Remarque**

Les accessoires et composants sont soumis à la corrosion en raison de l'utilisation de réactifs ou solvants corrosifs/fortement acides/alcalins avec l'appareil ou des accessoires, comme la solution décalcifiée qui contient de l'acide, l'ammoniaque qui contient de l'alcali, etc.

Les accessoires peuvent présenter des dysfonctionnements.

- Veillez à ce que les réactifs ou solvants corrosifs/fortement acides/alcalins ne s'égouttent pas sur la surface de l'appareil ni sur les accessoires.
- Si un tel réactif ou solvant s'est égoutté sur la surface de l'appareil ou les accessoires, essuyez les résidus et séchez correctement les accessoires dès que possible.
- En cas d'utilisation fréquente d'un tel réactif ou solvant, procédez à un nettoyage quotidien minutieux du support de lames, de la pince à cassette universelle (UCC) et d'autres accessoires, si nécessaire.

Avant chaque nettoyage, exécutez les étapes préparatoires suivantes :

- Amenez le porte-échantillon en position de fin de course supérieure, puis activez le mécanisme de blocage du volant.
- Éteignez l'appareil, puis débranchez-le.
- Retirez la lame du support de lames, puis insérez-la dans le réceptacle en bas du distributeur, ou retirez le couteau du porte-couteaux et replacez-le dans le coffret à couteaux.
- Retirez l'embase du porte-couteaux/support de lames et le porte-couteaux/support de lames pour le nettoyage.
- Retirez l'échantillon du porte-échantillon.
- Éliminez les déchets de coupe à l'aide d'une brosse sèche.
- Retirez le porte-échantillon et nettoyez-le séparément.

Appareil et surfaces extérieures

Si nécessaire, les surfaces extérieures vernies des panneaux de commande peuvent être nettoyées avec un produit de nettoyage à usage domestique doux courant ou de l'eau savonneuse, puis essuyées avec un chiffon.

Pour éliminer les résidus de paraffine, il est possible d'utiliser des substituts de xylène, de l'huile de paraffine ou des déparaffineurs.

L'appareil doit être parfaitement sec avant de pouvoir être réutilisé.



Avertissement

Essuyer le couteau dans la mauvaise direction pendant le nettoyage.

Blessures corporelles graves.

- Essuyez toujours le couteau du dos vers le tranchant.



Conseil

Ne mettez pas l'appareil sous tension tant qu'il n'est pas complètement sec.

Support de lames E deux en un

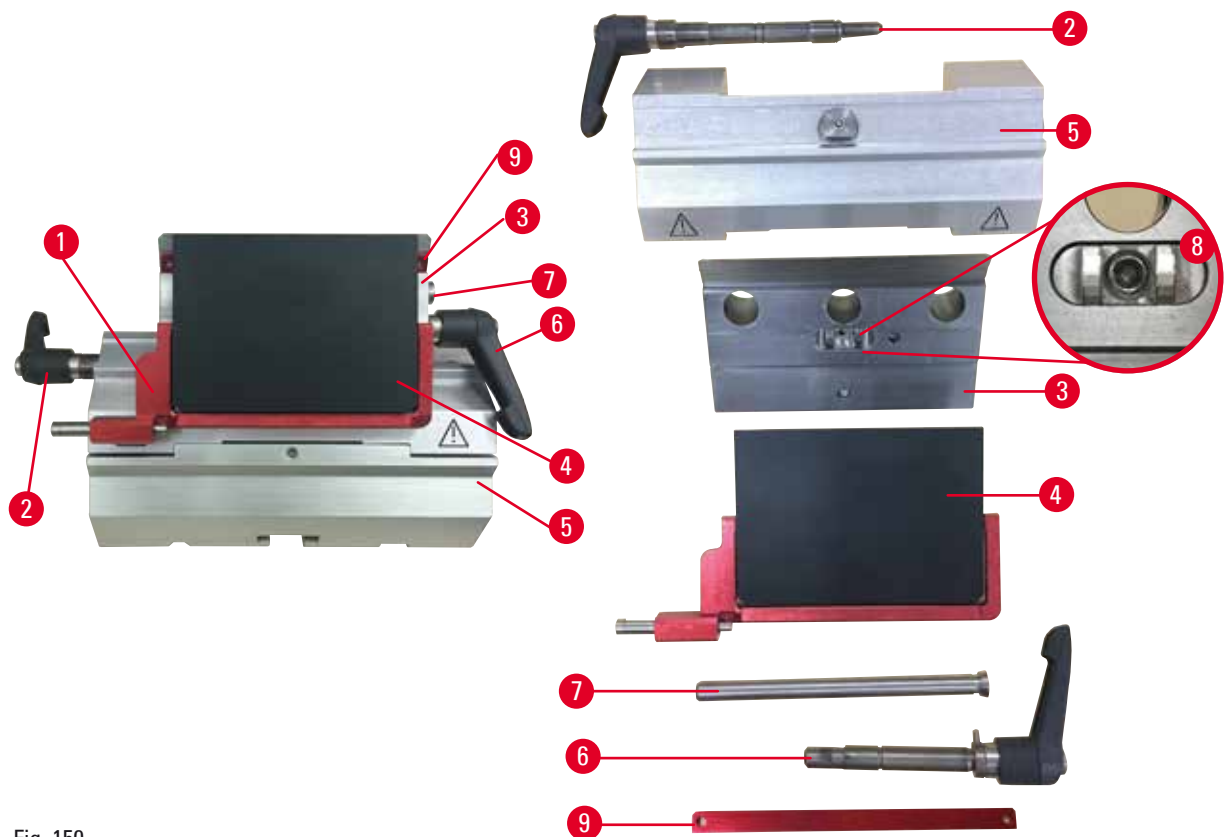


Fig. 150

1. Retirez le tiroir (→ "Fig. 150-9") pour lames à profil étroit.
2. Retirez d'abord la plaque de pression (→ "Fig. 150-4") de la tête de serrage. Pour ce faire, tournez le levier de serrage de la lame (→ "Fig. 150-6") dans le sens inverse des aiguilles d'une montre et tirez-le sur le côté ; tirez le boulon (→ "Fig. 150-7") et enlevez la plaque de pression.
3. Retirez la tête de serrage. Pour ce faire, tournez le levier de serrage (→ "Fig. 150-2") du déplacement latéral dans le sens inverse des aiguilles d'une montre et tirez-le sur le côté ; poussez la tête de serrage (→ "Fig. 150-3") jusqu'à ce qu'elle puisse être retirée de l'arc de segment (→ "Fig. 150-5").
4. Desserrez le boulon d'excentrique à l'aide de la clé hexagonale 4 et retirez l'arc de segment de l'embase du support de lames.

5. Nettoyez toutes les pièces du support de lames E deux en un.



Attention

Pendant le nettoyage, les pièces des supports de lames sont mélangées.

Coupe de mauvaise qualité.

- Ne mélangez pas les supports de lames pendant le nettoyage.

6. Déposez les pièces retirées sur un tissu absorbant dans la chambre de séchage (jusqu'à max. 65 °C) et laissez la paraffine contaminée s'écouler.



Avertissement

Pendant le nettoyage du porte-couteaux/support de lames, retirez les pièces de la chambre de séchage (65 °C).

Risque d'écaillage.

- Portez des gants calorifuges lorsque vous retirez les pièces de la chambre de séchage (65 °C).

7. Essuyez le support de lames E deux en un et laissez-le refroidir à température ambiante, puis remontez-le.
8. Après le nettoyage des pièces mobiles du support de lames E deux en un, appliquez une fine couche d'huile pour pièces de commande dessus.
9. Lors de l'installation de la plaque de pression (→ "Fig. 150-4"), veillez à ce que la pièce de la tête de serrage soit installée correctement comme illustré (→ "Fig. 150-8"), et à ce que le bord supérieur de la plaque de pression soit parallèle et à niveau avec le bord arrière de la tête de serrage (→ "Fig. 150-3").



Conseils

Si la pièce de la tête de serrage n'est pas installée correctement, la plaque de pression ne peut pas être serrée.

Pince à cassette universelle

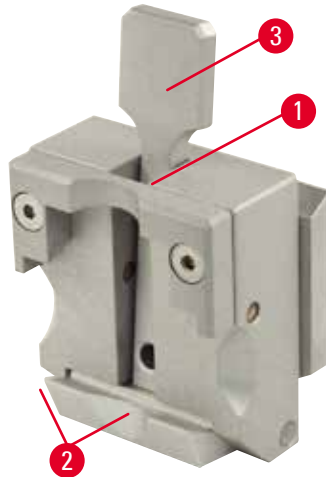


Fig. 151

- Détachez la pince à cassette (→ "Fig. 151-1") pour un éclairage approfondi, en éliminant tous les résidus de paraffine.
- N'utilisez pas de xylène pour le nettoyage. Utilisez des substituts de xylène ou des déparaffineurs.
- La pince à cassette (→ "Fig. 151-1") peut également être placée dans un four chauffé à un maximum de 65 °C, jusqu'à ce que la paraffine liquide s'échappe.
- Éliminez les résidus de paraffine à l'aide d'un chiffon sec.
- Après une telle procédure de nettoyage au four, il faut toujours veiller à lubrifier les ressorts hélicoïdaux (→ "Fig. 151-2") du levier de serrage (→ "Fig. 151-3"). Laissez la cassette refroidir avant de la remonter sur l'appareil.

8.2 Maintenance

8.2.1 Remplacement ds fusibles



Avertissement

Remplacement des fusibles sans éteindre ni débrancher l'appareil.

Choc électrique à l'origine de blessures.

- Avant de remplacer les fusibles, éteignez l'appareil et déconnectez la fiche d'alimentation du secteur.



Attention

Utilisation de fusibles inappropriés ne correspondant pas aux spécifications définies dans la section Caractéristiques techniques du mode d'emploi.

Dysfonctionnement de l'appareil.

- N'utilisez que des fusibles ayant les mêmes spécifications que celles figurant dans la section Caractéristiques techniques du mode d'emploi.



Fig. 152

- Introduisez un petit tournevis dans l'évidement (→ "Fig. 152-3"), puis sortez le tiroir avec précaution.
- Retirez le logement du sélecteur de tension (→ "Fig. 152-2") ainsi que les fusibles (→ "Fig. 152-4").
- Retirez les fusibles. Ce faisant, laissez la pièce de contact du sélecteur de tension (→ "Fig. 152-5") dans le logement.
- Remplacez les fusibles défectueux, puis réinstallez le sélecteur de tension dans l'appareil.
- Vérifiez que la valeur de tension correcte est affichée dans la fenêtre d'affichage (→ "Fig. 152-1").

8.3 Instructions de maintenance



Conseils

Seuls les techniciens de SAV qualifiés et agréés sont habilités à ouvrir l'appareil afin de procéder aux opérations de service et de réparer l'appareil.

En principe, l'appareil est sans maintenance.

Pour assurer son bon fonctionnement à long terme, Leica Biosystems recommande toutefois d'observer les recommandations suivantes :

1. Nettoyer l'appareil soigneusement sur une base quotidienne.
2. Conclure un contrat de maintenance au plus tard après expiration de la période de garantie. Pour de plus amples informations, veuillez contacter votre centre de service technique local Leica Biosystems.
3. Faites inspecter l'appareil sur une base régulière par un technicien de SAV qualifié et agréé par Leica Biosystems. Les intervalles dépendent de l'importance de l'utilisation de l'appareil.

Nous recommandons les intervalles d'inspection suivants en fonction de la charge de travail générale de l'appareil, telle que définie dans les deux catégories répertoriées dans le tableau :

	Catégorie I	Catégorie II
Nombre de coupes par jour :	> 8000 coupes par jour	< 8000 coupes par jour
Charge de travail (heures par jour) :	> 5 heures par jour	≤ 5 heures par jour
Vitesse de coupe :	Vitesse de coupe principalement élevée	Vitesse de coupe lente à modérée
Matière de l'échantillon :	Travail avec des échantillons mous et durs	Matière d'échantillon principalement molle
Maintenance :	Tous les 12 mois	Tous les 24 mois



Fig. 153

Note relative à l'inspection

Quand l'appareil atteint environ 2 millions de courses exécutées, le code **SEr** apparaît toujours pendant environ 3 secondes sur l'affichage à trois chiffres lorsque la touche **TRIM/SECT** est enfoncée (commutation entre le mode de dégrossissage et le mode de coupe).

Il s'agit d'un rappel qui signale que l'appareil doit être inspecté par un technicien de SAV agréé par Leica Biosystems, indépendamment de l'intensité d'utilisation de l'appareil.

8.4 Lubrification de l'appareil

Une fois par mois, lubrifiez les pièces suivantes avec l'huile pour pièces de commande fournie (1 à 2 gouttes suffisent).



Avertissement

De l'huile s'est déversée et n'a pas été nettoyée immédiatement.

Blessures corporelles graves, par exemple, en cas de dérapage et de contact avec des pièces dangereuses telles que le couteau/la lame de l'appareil.

- Veillez à éviter tout déversement d'huile.
- En cas de déversement d'huile, nettoyez soigneusement et entièrement sans attendre.

Appareil

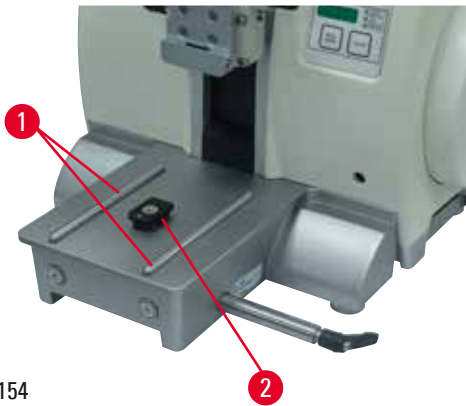


Fig. 154

- Rails de guidage (→ "Fig. 154-1") pour l'embase du porte-couteaux sur le socle du microtome.
- La pièce en T (→ "Fig. 154-2") sur le socle du microtome.

Support de lames E deux en un

Fig. 155

- Levier de serrage (→ "Fig. 155-1") pour le déplacement latéral.
- Levier de serrage (→ "Fig. 155-2") pour la lame.

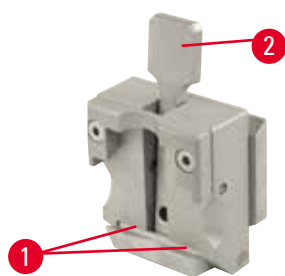
Pince à cassette universelle

Fig. 156

Lubrifiez les ressorts hélicoïdaux (→ "Fig. 156-1") du levier de serrage (→ "Fig. 156-2") et faites-lui effectuer un mouvement de va-et-vient à plusieurs reprises.

9. Garantie et service après-vente

9.1 Garantie

Leica Biosystems Nussloch GmbH garantit que le produit contractuel livré a fait l'objet d'un contrôle de qualité approfondi basé sur les normes de vérification internes de Leica Biosystems, que le produit est sans défaut et qu'il comporte toutes les spécifications techniques garanties et/ou les caractéristiques convenues.

L'étendue de la garantie dépend du contenu du contrat. Seules s'appliquent les conditions de garantie de votre représentant Leica Biosystems ou de la société qui vous a livré le produit contractuel.

9.2 Informations pour le service après-vente

Si vous devez contacter le service après-vente ou si vous avez besoin de pièces de rechange, veuillez vous adresser à votre agence Leica Biosystems ou au revendeur Leica Biosystems chez qui vous avez acheté l'appareil.

Il est nécessaire de communiquer les données suivantes de l'appareil :

- Description du modèle et numéro de série de l'appareil.
- Lieu d'implantation de l'appareil et personne à contacter.
- Raison de la demande d'intervention du SAV.
- Date de livraison.

9.3 Mise hors service et mise au rebut

L'appareil ou les pièces détachées de l'appareil doivent être mis au rebut conformément aux dispositions légales respectives en vigueur.

10. Confirmation de décontamination

Tout produit à retourner à Leica Biosystems ou qui nécessite une maintenance sur site doit être parfaitement nettoyé et décontaminé. Vous trouverez le modèle dédié de confirmation de décontamination sur notre site Web www.LeicaBiosystems.com dans le menu des produits. Ce modèle doit être utilisé pour la collecte de l'ensemble des données requises.

En cas de retour d'un produit, une copie de la confirmation dûment remplie et signée doit être jointe ou transmise au technicien de service. La responsabilité pour les produits retournés sans cette confirmation ou avec une confirmation incomplète incombe à l'expéditeur. Les marchandises retournées qui sont considérées comme une source potentielle de danger par l'entreprise seront retournées aux frais et aux risques de l'expéditeur.

www.LeicaBiosystems.com



Leica Biosystems Nussloch GmbH
Heidelberger Str. 17 - 19
D-69226 Nussloch
Allemagne

Téléphone : +49 - (0) 6224 - 143 0
Fax : +49 - (0) 6224 - 143 268
Site Internet : www.LeicaBiosystems.com