

Leica TP1020

Прибор для инфильтрации образцов

Руководство по эксплуатации
Русский

№ для заказа 14 0422 80113 – Редакция R

Хранить рядом с прибором.
Внимательно изучить перед началом эксплуатации.

CE



Содержащиеся в данном руководстве по эксплуатации информация, числовые данные, указания и оценки отражают современный уровень науки и техники, который мы изучали в рамках тщательных исследований.

Мы не берем на себя обязательство регулярно адаптировать данное руководство по эксплуатации к новым техническим разработкам и рассылать своим клиентам его обновленные версии.

Наша ответственность за содержащиеся в данном руководстве по эксплуатации неверные сведения, неточные рисунки, технические изображения и прочее исключается в рамках допустимого согласно действующим региональным предписаниям. В частности, мы не несём ответственности за материальный ущерб и прочий косвенный ущерб, причинённый в связи с использованием параметров, характеристик и прочей информации, приведённых в данном руководстве по эксплуатации.

Данные, схемы, иллюстрации и прочая информация как содержательного, так и технического характера в данном руководстве по эксплуатации не являются гарантированными свойствами нашей продукции.

Основополагающими являются только договорные условия между нами и нашими клиентами.

Leica сохраняет за собой право на внесение изменений в технические спецификации и производственные процессы без предварительного уведомления. Лишь таким образом можно реализовать непрерывный процесс технических и производственно-технических улучшений.

Данная документация защищена законом об авторском праве. Все авторские права принадлежат компании Leica Biosystems Nussloch GmbH.

Тиражирование текста и иллюстраций (в том числе их частей) путем перепечатки, ксерокопирования, микрофильмирования, использования веб-камер и прочими способами – включая различные электронные системы и носители – разрешается только с предварительного письменного согласия компании Leica Biosystems Nussloch GmbH.

Серийный номер и год изготовления указаны на заводской табличке прибора, находящейся на его задней панели.



Leica Biosystems Nussloch GmbH
Heidelberger Strasse 17 - 19
69226 Nussloch
Германия
Tel.: +49 - (0) 6224 - 143 0
Факс: +49 - (0) 6224 - 143 268
Веб-сайт: www.LeicaBiosystems.com

Изготовлено по заказу Leica Microsystems Ltd. Shanghai

Содержание

1.	Важные указания	7
1.1	Символы в тексте и их значение	7
1.2	Тип прибора.....	8
1.3	Группа пользователей	9
1.4	Целевое назначение.....	9
2.	Безопасность	10
2.1	Указания по технике безопасности.....	10
2.2	Предупреждения об опасности	11
3.	Комплектация прибора и спецификации	14
3.1	Технические характеристики	14
3.2	Описание прибора	15
3.3	Стандартный комплект поставки - упаковочный лист.....	16
3.4	Общий вид прибора Leica TP1020 – с дополнительной парафиновой ванной (в качестве опции)	20
3.5	Общий вид прибора Leica TP1020 – с откачивающим устройством.....	22
3.6	Принадлежности, входящие в комплект.....	23
3.6.1	Стандартная корзина для препаратов.....	23
3.6.2	Стеклоянная емкость с ручкой	23
3.6.3	Алюминиевая емкость с ручкой (только для приборов с функцией создания разрежения или дополнительными принадлежностями).....	24
3.6.4	Парафиновая ванна.....	24
4.	Первичный ввод в эксплуатацию.....	26
4.1	Руководство по распаковке	26
4.2	Требования к месту установки.....	29
4.3	Подключение электропитания	30
4.3.1	Проверка настройки переключателя напряжения	30
4.3.2	Изменение положения переключателя напряжения	31
4.3.3	Подключение сетевого кабеля.....	32
4.4	Включение прибора	32
4.5	Установка времени.....	33
4.6	Установка принадлежностей	33
4.6.1	Установка парафиновых ванн.....	34
4.6.2	Подключение парафиновых ванн	34
4.6.3	Крепление кабеля парафиновой ванны (только для приборов с функцией откачивания)	35
4.6.4	Установка емкостей с реактивами	35
5.	Панель управления и назначение кнопок.....	36
6.	Программирование прибора	41
6.1	Общее описание	41
6.1.1	Особенности программ для 2 корзин.....	41
6.2	Составление / редактирование программы	42
6.2.1	Вызов режима программирования	42
6.2.2	Выбор программы.....	42
6.2.3	Ввод количества корзин для препаратов	42
6.2.4	Выбор станции с емкостью	43
6.2.5	Активизация функции создания разрежения (только для приборов с функцией создания разрежения)	43

6.2.6	Ввод времени выдержки корзины для препаратов на станции с емкостью.....	43
6.2.7	Отображение общей длительности процесса.....	44
6.2.8	Завершение программирования.....	45
7.	Подготовка программ обработки образцов.....	46
7.1	Наполнение емкостей с реактивами.....	46
7.2	Наполнение парафиновых ванн.....	46
7.3	Зацепление корзины для препаратов.....	48
8.	Работа в ручном режиме.....	49
8.1	Подъем и опускание корзины для препаратов.....	49
8.2	Транспортировка корзины для препаратов к следующей станции с емкостью.....	50
8.3	Активизация функции создания разрежения (только для приборов с функцией создания разрежения).....	50
9.	Работа в автоматическом режиме.....	51
9.1	Запуск программы.....	51
9.1.1	Немедленный запуск программы.....	51
9.1.2	Отложенный запуск программы.....	52
9.2	Отображение и изменение программ во время выполнения процесса.....	54
9.3	Индикация времени завершения.....	55
9.4	Прерывание текущего процесса.....	55
9.5	Продолжение прерванного процесса.....	56
9.6	Останов или отмена выполняемого процесса.....	56
9.7	Завершение автоматического процесса.....	57
9.8	Извлечение образцов.....	57
9.9	Завершение ежедневной работы.....	57
10.	Индикация, сообщения об ошибках и устранение неисправностей.....	58
10.1	Предупреждения.....	58
10.2	Сообщения об ошибках.....	59
10.3	Сообщения "POWER FAILURE" и "WRONG STATION".....	61
10.4	Извлечение образцов при длительных перебоях с электропитанием.....	62
10.5	Сообщение "ABORT".....	63
11.	Очистка.....	64
12.	Техническое обслуживание.....	66
12.1	Общие указания по техническому обслуживанию.....	66
12.2	Парафиновая ванна.....	66
12.2.1	Регулировка рабочей температуры.....	66
12.2.2	Сброс отключения по перегреву.....	67
12.3	Замена предохранителей.....	68
13.	Дополнительные принадлежности.....	69
13.1	Трехуровневая корзина для препаратов.....	69
13.2	Устройство для извлечения корзины.....	69
13.3	Гнездо для второй корзины для препаратов.....	70
13.4	Подключение вентиляционного шланга (опция для приборов с функцией откачивания).....	72
13.5	Установка фильтра с активированным углем (опция для приборов с функцией откачивания).....	73




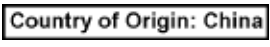


Содержание

14.	Информация для заказа	74
14.1	Принадлежности	74
15.	Приложение.....	75
15.1	Изменение конфигурации прибора	75
15.2	Дополнительные реактивы	77
15.3	Программы, заданные на заводе.....	78
16.	Гарантия и обслуживание	81
17.	Подтверждение проведенной санитарной обработки	82

1. Важные указания

1.1 Символы в тексте и их значение

Символ:	Название символа:	Предупреждение
	Описание:	Предупреждения об опасности выделены белой рамкой, оранжевым заголовком и треугольником с восклицательным знаком.
Символ:	Название символа:	Осторожно
	Описание:	Указывает на потенциально опасную ситуацию, которой необходимо избегать, чтобы предотвратить риск смерти или серьезной травмы.
Символ:	Название символа:	Примечание
	Описание:	Указания являются важной информацией для пользователя; они выделены белой рамкой, синим заголовком и символом важной информации.
Символ:	Название символа:	Номер позиции
→ "рис. 7- 1"	Описание:	Номера позиций на иллюстрациях. Красные цифры означают номера позиций на иллюстрациях.
Символ:	Название символа:	Функциональная кнопка
<u>Start</u>	Описание:	Ссылки на функциональные кнопки на приборе выделены в тексте жирным шрифтом серого цвета и подчеркиванием.
Символ:	Название символа:	Изготовитель
	Описание:	Указывает производителя медицинского изделия.
Символ:	Название символа:	Дата изготовления
	Описание:	Указывает дату изготовления медицинского изделия.
Символ:	Название символа:	Обратитесь к руководству по эксплуатации
	Описание:	Указывает на необходимость обратиться к руководству по эксплуатации.
Символ:	Название символа:	Номер изделия
	Описание:	Указывает номер изделия в каталоге производителя для обеспечения возможности идентификации изделия.
Символ:	Название символа:	Серийный номер
	Описание:	Указывает серийный номер, присвоенный изделию производителем для обеспечения возможности идентификации конкретного изделия.
Символ:	Название символа:	Медицинское изделие для диагностики in vitro
	Описание:	Указывает на то, что медицинское изделие предназначено для использования в целях диагностики in vitro.

Символ:	Название символа:	Маркировка CE
	Описание:	Использование знака соответствия стандартам ЕС является декларацией производителя, свидетельствующей о соответствии медицинского изделия требованиям применимых директив и регламентов ЕС.
Символ:	Название символа:	Маркировка UKCA
	Описание:	Маркировка UKCA (оценка соответствия Великобритании) - это новая маркировка продукции в Великобритании, которая используется для товаров, размещаемых на рынке Великобритании (Англия, Уэльс и Шотландия). Она распространяется на большинство товаров, для которых ранее требовалась маркировка соответствия стандартам ЕС.
Символ:	Название символа:	Маркировка UKRP
	Описание:	Leica Microsystems (UK) Limited Larch House, Woodlands Business Park, Milton Keynes, England, United Kingdom, MK14 6FG
Символ:	Название символа:	Страна-производитель
	Описание:	В поле "Страна-производитель" указывается страна, где было произведено окончательное изменение свойств изделия.
Символ:	Название символа:	Символ WEEE
	Описание:	Символ обозначения электрических и электронных приборов согласно § 7 Закона об электрическом и электронном оборудовании. Этот закон регулирует выпуск в обращение, изъятие из обращения и экологически безопасную утилизацию электрических и электронных приборов.
Символ:	Название символа:	Стандарт RoHS
	Описание:	Символ экологической безопасности по китайскому стандарту RoHS. Число в символе означает "Срок экологически безопасного пользования изделием". Символ используется в том случае, если применяется вещество в концентрации, превышающей предельно допустимые в Китае нормы.

1.2 Тип прибора

Все приведенные в данном руководстве по эксплуатации данные относятся только к прибору, тип которого указан на титульном листе.

Заводская табличка с серийным номером закреплена на задней стороне прибора.

1.3 Группа пользователей

- Прибор Leica TP1020 должен эксплуатироваться только обученным лабораторным персоналом. Прибор предназначен только для профессионального применения.
- Начинать работу с прибором можно только после внимательного изучения данного руководства по эксплуатации и ознакомления со всеми техническими особенностями прибора.

1.4 Целевое назначение

Прибор Leica TP1020 является автоматизированным гистопроектором, специально предназначенным для фиксации, дегидратации, инфильтрации промежуточной средой и парафиновой инфильтрации образцов тканей человека, используемых гистологом для гистологической медицинской диагностики, например для диагностики рака.

Прибор Leica TP1020 должен эксплуатироваться исключительно с реактивами, перечисленными в главе (→ с. 75 – 15. Приложение).

Прибор Leica TP1020 предназначен только для эксплуатации в помещениях.



Предупреждение

Любое другое использование прибора является недопустимым. Несоблюдение данного указания может привести к несчастным случаям, травмам и/или повреждениям прибора/принадлежностей.

2. Безопасность**Предупреждение**

Обязательно соблюдайте правила техники безопасности и предупреждения об опасности, приведенные в этой главе. Прочтите ее даже, если вы уже знаете правила управления и эксплуатации прибора Leica.

2.1 Указания по технике безопасности

В данном руководстве по эксплуатации содержатся важные указания и информация по безопасной эксплуатации и ремонту прибора.

Оно является существенной составной частью прибора, должно быть внимательно изучено перед началом эксплуатации прибора и храниться рядом с ним.

**Примечание**

Руководство по эксплуатации должно быть дополнено соответствующими указаниями, если это необходимо согласно действующим региональным предписаниям по предотвращению несчастных случаев и охране окружающей среды в стране эксплуатации.

Данный прибор изготовлен и проверен в соответствии с правилами безопасности для электрических измерительных, регулирующих и лабораторных приборов.

Чтобы сохранить это состояние и гарантировать безопасность эксплуатации, пользователь должен учитывать все указания и предупреждения, приведенные в данном руководстве.

**Примечание**

Последнюю информацию о применимых стандартах можно найти в сертификате соответствия ЕС и сертификатах UKCA на сайте:
www.LeicaBiosystems.com

**Предупреждение**

Запрещается снимать или модифицировать защитные приспособления, имеющиеся на приборе и принадлежностях. Открывать и ремонтировать прибор разрешается только специалистам, авторизованным компанией Leica.

2.2 Предупреждения об опасности

Защитные приспособления, установленные изготовителем на данном приборе, являются лишь основной защиты от несчастных случаев. Основную ответственность за безаварийный рабочий процесс несёт прежде всего владелец учреждения, в котором эксплуатируется прибор, а также назначенные им лица, эксплуатирующие, обслуживающие или ремонтирующие прибор.

Для обеспечения безукоризненной работы прибора необходимо соблюдать следующие указания и предупреждения.

Транспортировка и установка



Предупреждение

- Обратите внимание на информацию в главе (→ с. 14 – 3.1 Технические характеристики)!
- Транспортировка прибора допускается только в стоячем положении!
- Запрещается поднимать прибор за крышку карусельного механизма при транспортировке!
- Запрещается эксплуатация во взрывоопасной среде!
- Осторожно! Переключатель напряжения настроен на заводе. Перед подключением прибора к электрической сети убедитесь, что данная настройка соответствует напряжению электросети вашей лаборатории. Разъем сетевого кабеля заклеен стикером, на котором указано текущее установленное напряжение.
- Неправильная установка переключателя напряжения может привести к серьезным повреждениям прибора!
- При изменении положения переключателя напряжения прибор не должен быть подключен к электропитанию!
- Прибор должен использоваться только с одним из прилагаемых сетевых кабелей и подключаться только к заземленной розетке!

Эксплуатация прибора



Предупреждение

- Запрещается проворачивать карусельный механизм вручную! Несоблюдение этого условия приведёт к серьезному повреждению прибора!
- Соблюдайте осторожность при опускании карусельного механизма! Не вкладывайте пальцы между крышкой и кромкой емкости!
- Осторожно! При отключении питания карусельный механизм автоматически опускается.
- Вакуумные принадлежности Leica для инфильтрации образцов тканей могут использоваться исключительно с алюминиевыми емкостями. Использование стеклянных емкостей с вакуумными принадлежностями связано со значительными рисками в случае повреждения емкостей!
- При работе недопустимо попадание жидкости в электрические разъемы или вовнутрь прибора.
- Соблюдайте отметки уровня заполнения емкостей с реактивами и парафиновых ванн!
- Предупреждение! Соблюдайте осторожность при работе с растворителями! Обеспечьте достаточную вентиляцию! Риск взрыва!

Эксплуатация прибора (продолжение)



Предупреждение

- Немедленно соберите пролитые растворители. Поверхности не рассчитаны на длительное воздействие растворителей!
- Соблюдайте правила техники безопасности, постоянно носите подходящую спецодежду (перчатки, рабочий халат)!
- Нагретые парафиновые ванны предназначены исключительно для работы с парафином. Запрещается наполнять их растворителями! При нагреве образуется легко взрывающаяся смесь!
- Осторожно! Внутренняя емкость парафиновой ванны сильно нагревается в режиме нагрева! Поэтому запрещается прикасаться руками к верхней серой кромке. Опасность ожога!
- Соблюдайте осторожность при работе с горячим парафином! Опасность ожога!

Очистка



Предупреждение

- Перед очисткой выключите прибор с помощью сетевого выключателя!
- Осторожно! Внутренняя емкость парафиновой ванны сильно нагревается в режиме нагрева! Поэтому запрещается прикасаться руками к верхней серой кромке. Опасность ожога!
- Соблюдайте осторожность при работе с горячим парафином! Опасность ожога!
- При очистке недопустимо попадание жидкости в электрические разъемы или вовнутрь прибора!
- Немедленно соберите пролитые растворители. Поверхности не рассчитаны на длительное воздействие растворителей!
- Для очистки окрашенных поверхностей, платформы для емкостей и панели управления запрещается использовать растворители на основе ацетона и ксилола или абразивные материалы! Используйте только мягкие бытовые моющие средства! Окрашенные поверхности и панель управления не устойчивы к воздействию ацетона и ксилола!

Техническое обслуживание



Предупреждение

- Прибор для проведения обслуживания или ремонта могут открывать только авторизованные специалисты.
- Перед заменой предохранителей выключите прибор с помощью сетевого выключателя и выньте вилку из розетки!
- Обязательно используйте только предохранители, идентичные изначально установленным! Производители и спецификации совместимых предохранителей указаны в (→ с. 14 – 3.1 Технические характеристики).

Парафиновые ванны



Предупреждение

- При многократном срабатывании защиты от перегрева немедленно обратитесь в службу технической поддержки. В этом случае дальнейшее использование парафиновой ванны недопустимо!
- Проверьте, правильно ли работает парафиновая ванна. Запрещается использовать неисправные парафиновые ванны по соображениям безопасности!
- Извлеките штекер парафиновой ванны из гнезда на приборе до охлаждения парафина! При охлаждении объем затвердевшего парафина уменьшается, в результате чего парафиновая ванна может быть повреждена.

Фильтр с активированным углем (дополнительные принадлежности)



Предупреждение

Опасность возгорания! При слишком сильном воздействии растворителей фильтр с активированным углем может возгореться! Поэтому заменяйте фильтр с предписанной периодичностью!

3 Комплектация прибора и спецификации

3. Комплектация прибора и спецификации

3.1 Технические характеристики

Тип	Leica TP1020
Стандарты	Сертификат UL / cUL / VDE
Параметры электросети	
Номинальное напряжение	100 / 120 / 230 / 240 V AC \pm 10 %
Номинальная частота	50–60 Гц
Сетевые предохранители (тип MDA; фирмы Bussmann)	2 шт. T 10,0 A L250V, включены в список UL
Номинальная мощность	700 ВА
Классификация по IEC-1010/EN 61010-1:	
Класс защиты	I
Степень загрязнения	2
Категория перенапряжения	II
Отдаваемое количество тепла (макс.)	700 Дж/с
Диапазон рабочих температур	5 °C – 40 °C
Относительная влажность воздуха	80 % без конденсации
Габариты	
Крышка карусельного механизма	820 мм \emptyset
Высота	595–780 мм
Окружность качения роликов	610 м \emptyset
Масса	
Собственная масса (включая принадлежности)	75,8 кг
Масса с упаковкой	116 кг
Парафиновые ванны	
Количество	2 (3 в качестве опции)
Объем	1,8 л
Номинальное напряжение / номинальная частота	230 V AC, 50–60 Гц
Номинальная мощность на каждую парафиновую ванну	150 ВА
Диапазон регулировки температуры	45 °C – 65 °C \pm 3 K
Отключение по перегреву	85 °C \pm 5 K
Емкости с реактивами	
Количество	10 (9 при подключении 3-й парафиновой ванны)
Объем	1,8 л

Корзина препаратов	
Количество	1 (2 в качестве опции)
Объем	100 кассет (в качестве опции: 200)
Программы	
Количество	9, возможность произвольного выбора
Программируемое время на станцию	99 ч 59 мин
Задержка пуска	9 дней
Время стекания	60 с
Вакуумная установка (только для вариантов 3, 5, 7, 8 и 11, см. (→ с. 16 – 3.3 Стандартный комплект поставки - упаковочный лист))	
Разность давлений	не более 500 гПа ±10 % (прим. 0,5 бар)

3.2 Описание прибора

Прибор Leica TP1020 представляет собой автоматический прибор для инфильтрации образцов, предназначенный для использования в лабораториях. Он служит для фиксации, дегидрирования и осветления гистологических образцов тканей при помощи растворителей и для последующей инфильтрации с помощью жидкого парафина.

Емкости с реактивами на станциях 1–10 наполнены различными реактивами. На станции 10 можно установить третью парафиновую ванну вместо емкости с реактивом. Парафиновые ванны (станции 10, 11 и 12) наполняются гранулами парафина или парафином, уже находящемся в жидкой фазе.

Образцы находятся в кассетах, помещенных в корзину для препаратов. Базовый прибор рассчитан на работу с корзиной для препаратов. Гнездо для второй корзины относится к дополнительному оборудованию. Корзина для препаратов перемещается от одной станции к другой по часовой стрелке.

Инфильтрация улучшается и ускоряется за счет подъема и опускания корзины с препаратами в емкостях. Эту функцию можно отключить в любой момент.

После выведения корзины из станции она остается в течение 60 секунд над емкостью. За это время может стечь избыточная жидкость. Благодаря этому можно свести к минимуму перенос реактивов.

Управление всеми функциями прибора осуществляется при помощи панели управления. На жидкокристаллическом дисплее отображается текущее время. Прибор может работать в ручном или автоматическом режиме. Автоматический режим поддерживает до 9 программ, которые по мере необходимости можно вводить, изменять и просматривать.

Образцы защищены от высыхания в случае отключения питания, даже при выполнении длительных программ, работающих в течение всей ночи. При этом корзина с препаратами всегда опущена в станцию с емкостью. После сбоя питания программа продолжается без изменений. В случае длительного отключения питания на дисплее отображается критическое превышение времени пребывания на конкретной станции.

3.3 Стандартный комплект поставки - упаковочный лист

Прибор Leica TP1020 выпускается в одиннадцати вариантах исполнения, характеристики которых рассматриваются ниже. Все варианты дополнительно оснащаются принадлежностями, перечисленными в таблице (→ п. 19).

**Примечание**

Если для выполняемых на приборе процессов требуется создание разрежения или операция откачивания, это необходимо учесть уже при заказе.

Ни один из перечисленных вариантов поставки невозможно будет дооснастить функциями создания разрежения или откачивания!

Вариант 1

Одинарная загрузка в стандартной корзине для препаратов, без вакуумного устройства, без всасывающего устройства.

Кол-во	Название	№ для заказа
1	Базовая модификация прибора	14 0422 30543
12	Сосуд для реагентов с ручкой, 1,8 л	14 0422 42545
2	Парафиновые ванны (1,8 литра)	14 0422 30665
1	Стандартная корзина для препаратов	14 0422 30585

Вариант 2

Двойная загрузка с двумя стандартными корзинами для препаратов, без вакуумного устройства, без всасывающего устройства.

Кол-во	Название	№ для заказа
1	Базовая модификация прибора	14 0422 31418
11	Сосуд для реагентов с ручкой, 1,8 л	14 0422 42545
3	Парафиновые ванны (1,8 литра)	14 0422 30665
2	Стандартная корзина для препаратов	14 0422 30585

Вариант 3

Одинарная загрузка в стандартной корзине для препаратов, с вакуумным устройством, без всасывающего устройства.

Кол-во	Название	№ для заказа
1	Базовая модификация прибора	14 0422 30536
10	Алюминиевые емкости с реактивами для вакуума	14 0422 32166
10	Сосуд для реагентов, алюминий, 1,8 л	14 0422 30672
2	Парафиновые ванны (1,8 литра)	14 0422 30665
1	Стандартная корзина для препаратов	14 0422 30585

Вариант 4

Одинарная загрузка в стандартной корзине для препаратов, без вакуумного устройства, с откачивающим устройством.

Кол-во	Название	№ для заказа
1	Базовая модификация прибора	14 0422 30537
12	Сосуд для реагентов с ручкой, 1,8 л	14 0422 42545
2	Парафиновые ванны (1,8 литра)	14 0422 30665
1	Стандартная корзина для препаратов	14 0422 30585
1	Шланговый ленточный хомут	14 0422 31973

Вариант 5

Одинарная загрузка в стандартной корзине для препаратов, с вакуумным устройством, с откачивающим устройством

Кол-во	Название	№ для заказа
1	Базовая модификация прибора	14 0422 30535
10	Алюминиевые емкости с реактивами для вакуума	14 0422 32166
10	Сосуд для реагентов, алюминий, 1,8 л	14 0422 30672
2	Парафиновые ванны (1,8 литра)	14 0422 30665
1	Стандартная корзина для препаратов	14 0422 30585
1	Шланговый ленточный хомут	14 0422 31973

Вариант 6

Двойная загрузка с двумя стандартными корзинами для препаратов, без вакуумного устройства, с откачивающим устройством.

Кол-во	Название	№ для заказа
1	Базовая модификация прибора	14 0422 31416
11	Сосуд для реагентов с ручкой, 1,8 л	14 0422 42545
3	Парафиновые ванны (1,8 литра)	14 0422 30665
2	Стандартная корзина для препаратов	14 0422 30585
1	Шланговый ленточный хомут	14 0422 31973

Вариант 7

Двойная загрузка с двумя стандартными корзинами для препаратов, с вакуумным устройством, с откачивающим устройством

Кол-во	Название	№ для заказа
1	Базовая модификация прибора	14 0422 31412
9	Алюминиевые емкости с реактивами для вакуума	14 0422 32166
9	Сосуд для реагентов, алюминий, 1,8 л	14 0422 30672
3	Парафиновые ванны (1,8 литра)	14 0422 30665
2	Стандартная корзина для препаратов	14 0422 30585
1	Шланговый ленточный хомут	14 0422 31973

Вариант 8

Двойная загрузка с двумя стандартными корзинами для препаратов, с вакуумным устройством, без откачивающего устройства.

Второе гнездо для корзины и направляющий кронштейн для третьей парафиновой ванны

Кол-во	Название	№ для заказа
1	Базовая модификация прибора	14 0422 31414
9	Алюминиевые емкости с реактивами для вакуума	14 0422 32166
9	Сосуд для реагентов, алюминий, 1,8 л	14 0422 30672
3	Парафиновые ванны (1,8 литра)	14 0422 30665
2	Стандартная корзина для препаратов	14 0422 30585

Вариант 9

Одинарная загрузка со стандартной корзиной для препаратов, инфильтрация образцов тканей хлороформом.

Кол-во	Название	№ для заказа
1	Базовая модификация прибора	14 0422 42238
12	Сосуд для реагентов с ручкой, 1,8 л	14 0422 42545
2	Ванны с хлороформом	14 0422 32001
1	Стандартная корзина для препаратов	14 0422 30585

Вариант 10

Одинарная загрузка в стандартной корзине для препаратов,
с функцией откачивания и принадлежностями

Кол-во	Название	№ для заказа
1	Базовая модификация прибора	14 91020 US01
12	Сосуд для реагентов с ручкой, 1,8 л	14 0422 42545
2	Парафиновые ванны (1,8 литра)	14 0422 30665
1	Стандартная корзина для препаратов	14 0422 30585
1	Шланговый ленточный хомут	14 0422 31973
1	Угольный фильтр для органики	14 0422 30673
1	Угольный фильтр для формальдегида	14 0422 30674
1	Гибкая трубка, диаметр 50 мм, длина 4 м	14 0422 31975

Вариант 11

Одинарная загрузка в стандартной корзине для препаратов,
с функцией создания разрежения и откачивания, а также принадлежностями.

Кол-во	Название	№ для заказа
1	Базовая модификация прибора	14 91020 US02
10	Алюминиевые емкости с реактивами для вакуума	14 0422 32166
10	Сосуд для реагентов, алюминий, 1,8 л	14 0422 30672
2	Парафиновые ванны (1,8 литра)	14 0422 30665
1	Стандартная корзина для препаратов	14 0422 30585
1	Шланговый ленточный хомут	14 0422 31973
1	Угольный фильтр для органики	14 0422 30673
1	Угольный фильтр для формальдегида	14 0422 30674
1	Гибкая трубка, диаметр 50 мм, длина 4 м	14 0422 31975

Все варианты комплектации Leica TP1020 включают следующие принадлежности:

Кол-во	Название	№ для заказа
4	1 комплект сменных предохранителей	14 6943 10001
1	1 шлицевая отвертка 1,0 x 5,5 мм, 150 мм	14 0170 10702
1	Маховик, типоразмер 4, установленный	14 0222 30663
1	Международный комплект инструкций по эксплуатации (включая английскую печатную версию и дополнительные языки на носителе данных 14 0422 80200)	14 0422 80001

3 Комплектация прибора и спецификации

Кабель питания с особенностями для конкретной страны необходимо заказывать отдельно. Вы можете найти список кабелей питания для своего устройства на нашем сайте www.LeicaBiosystems.com в разделе продукции.



Примечание

Эти и прочие принадлежности, которые вы можете заказать дополнительно, упакованы в коробке сверху.

Тщательно сравните объём поставки с этикеткой на упаковке и накладной. При обнаружении расхождений сразу же обратитесь к своему дилеру Leica.

3.4 Общий вид прибора Leica TP1020 – с дополнительной парафиновой ванной (в качестве опции)

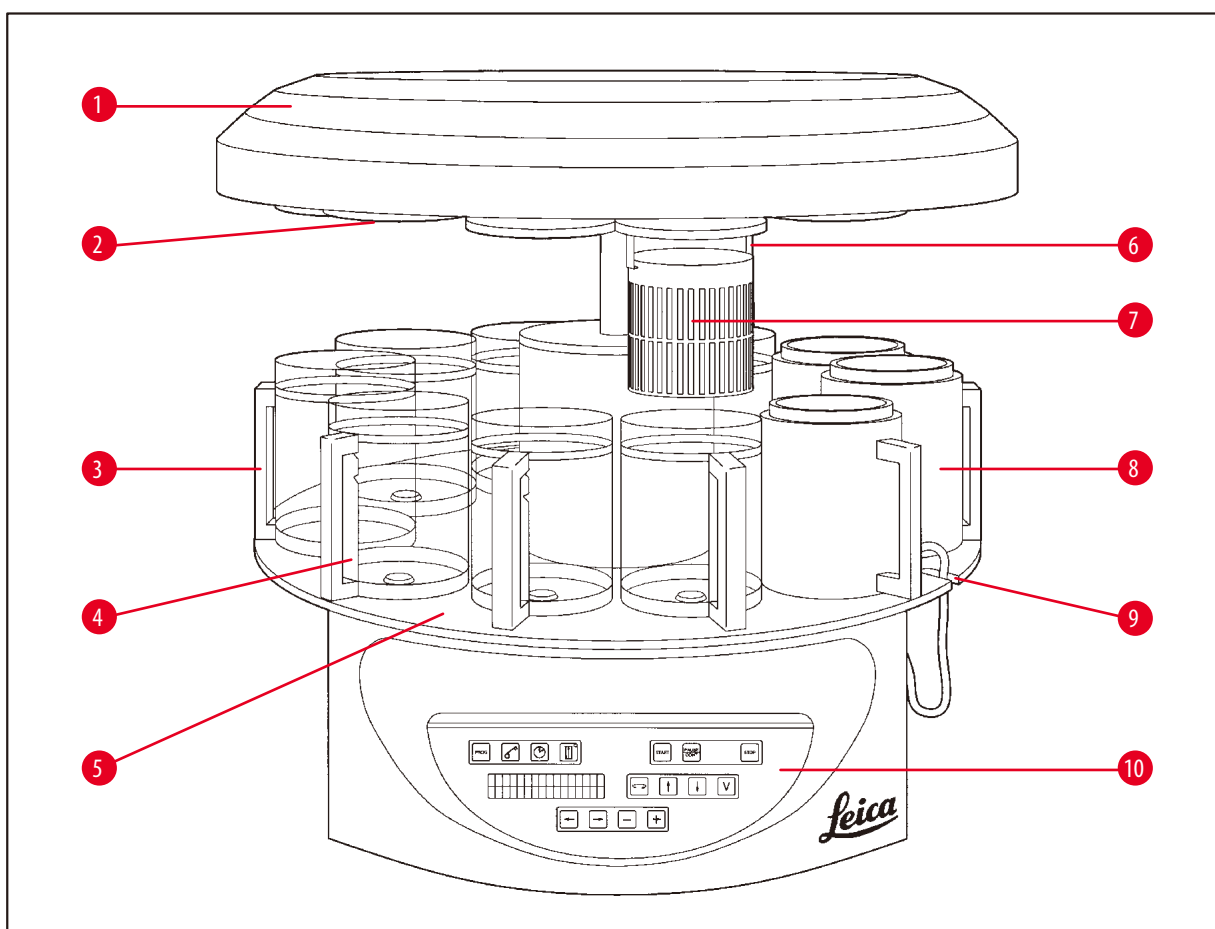


рис. 1

- | | | | |
|---|--|----|--|
| 1 | Крышка карусельного механизма | 6 | Гнездо для корзины |
| 2 | Крышка емкости с реактивом | 7 | Стандартная корзина для препаратов |
| 3 | Стеклянная емкость с держателем стакана | 8 | Парафиновая ванна |
| 4 | Вырез для соединительного кабеля парафиновой ванны | 9 | Держатель стаканов с отметками уровня наполнения |
| 5 | Платформа для емкостей с реактивами | 10 | Панель управления |

Leica TP1020 – задняя сторона

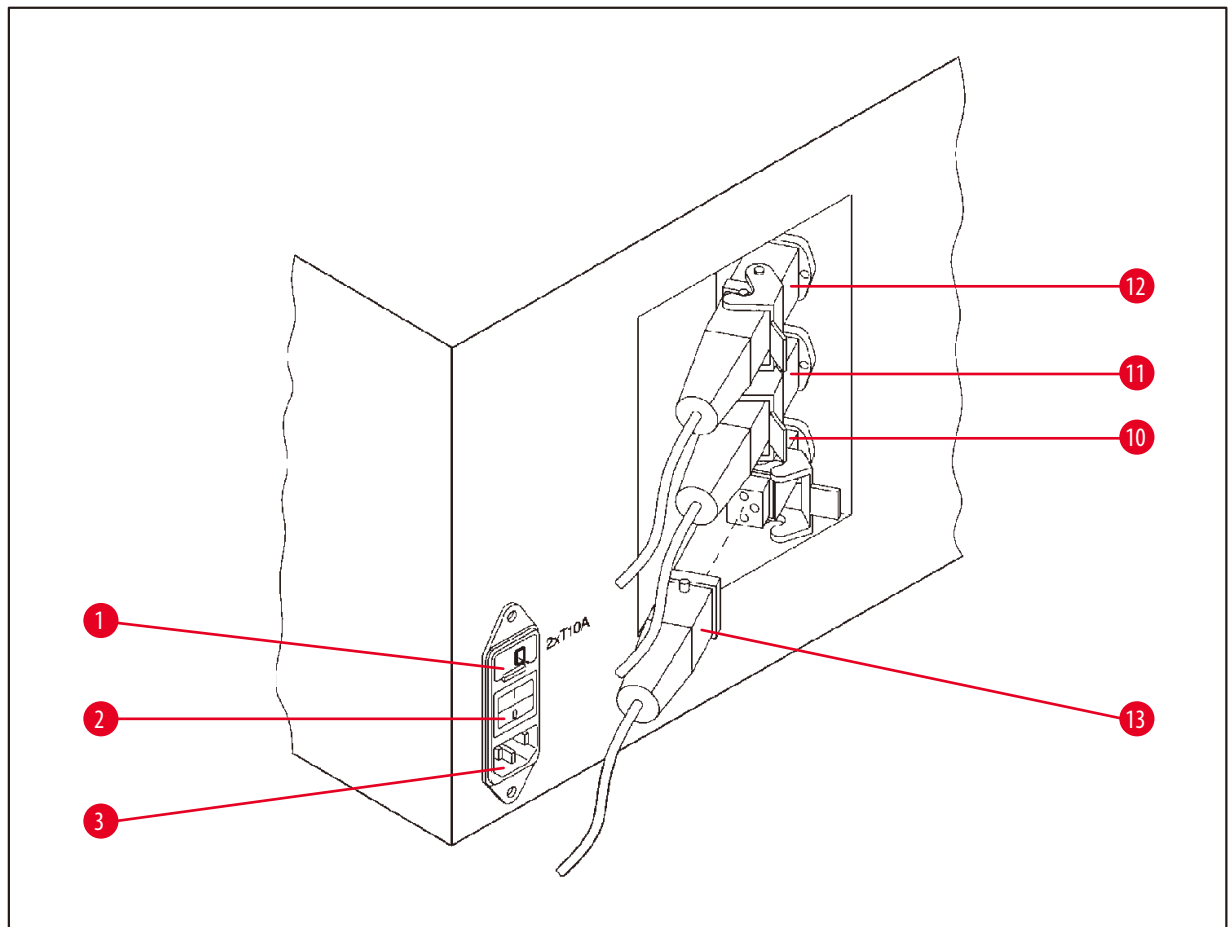


рис. 2

- | | | | |
|---|----------------------------|----|-------------------------------------|
| 1 | Переключатель напряжения | 10 | Разъемы для парафиновых ванн |
| 2 | Сетевой выключатель | 11 | (соединительное гнездо для станции) |
| 3 | Разъем для сетевого кабеля | 12 | 10, закрытое колпачком (без рис.) |
| | | 13 | Штекер парафиновой ванны |

3 Комплектация прибора и спецификации

3.5 Общий вид прибора Leica TP1020 – с откачивающим устройством

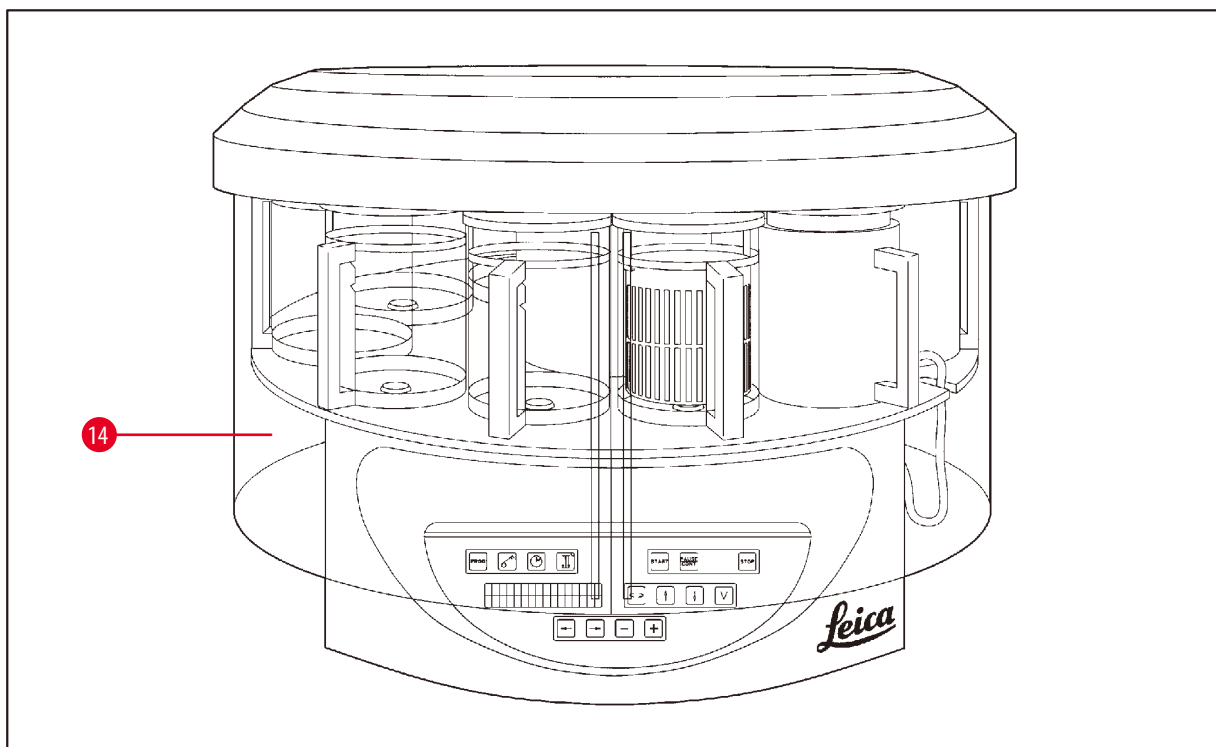


рис. 3

14 Плексигласовый щиток

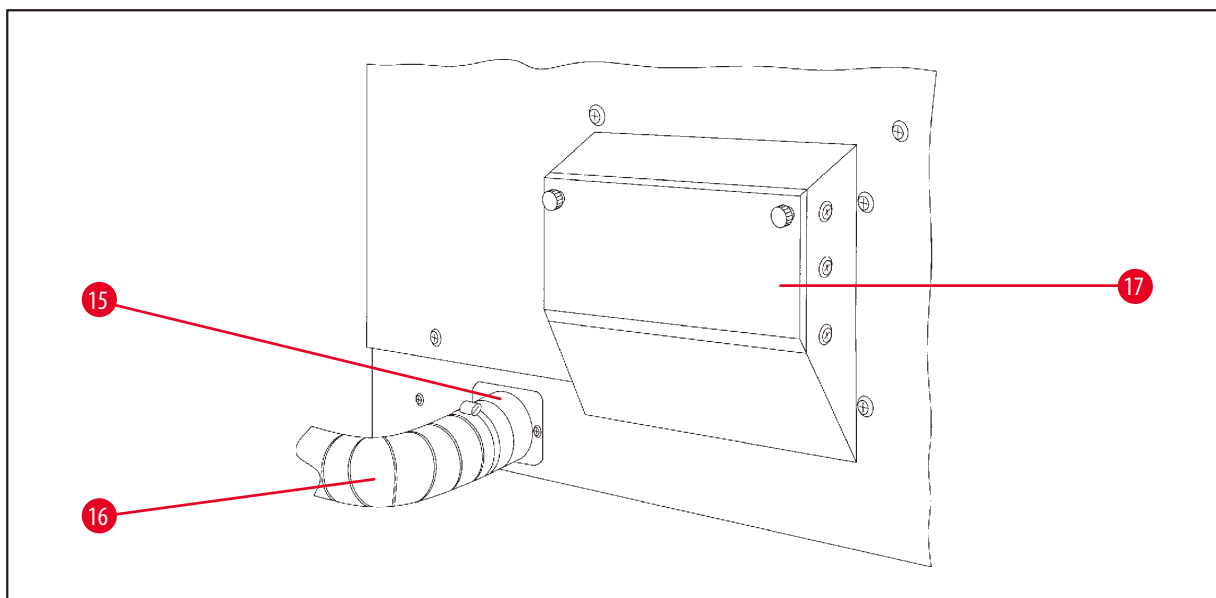


рис. 4

15 Шланговый хомут

16 Вентиляционный шланг (дополнительная принадлежность)

17 Отсек фильтра с активированным углем для ксилола

3.6 Принадлежности, входящие в комплект

3.6.1 Стандартная корзина для препаратов

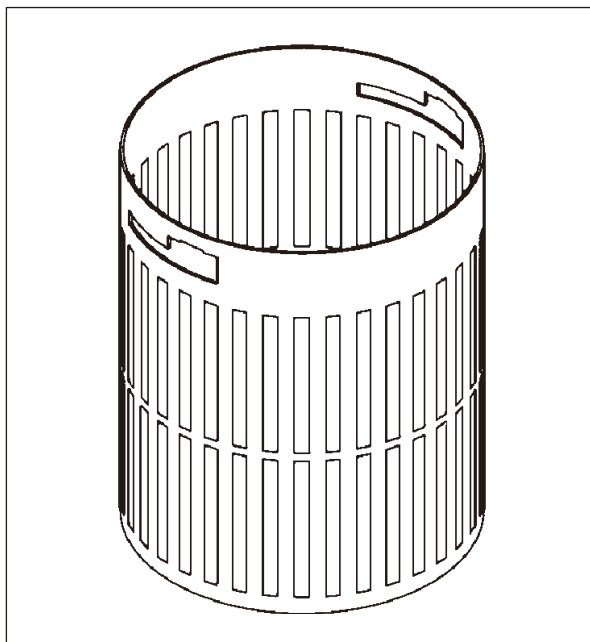


рис. 5

Вместимость: 100 кассет

Кассеты свободно укладываются в корзину для препаратов. Максимальная вместимость составляет 100 кассет. Кассеты укладываются в корзину стопками. Чтобы не препятствовать процессу инфильтрации, не следует укладывать кассеты на стопки кассет. Необходимо уменьшить максимальный уровень заполнения. В зависимости от размера образцов, использования вспененных подложек или бумажных салфеток можно принять минимальный уровень заполнения за максимальный. Для обработки 100 кассет максимальный уровень заполнения для реактивов составляет около 1400 мл.

3.6.2 Стеклонная емкость с ручкой



рис. 6

Вместимость: 1,8 л

Емкость с реактивом представляет собой стеклянный стакан с ручкой.

На стенку стакана нанесены две отметки (**Мин.** и **Макс.**), соответствующие минимальному и максимальному уровню наполнения емкости.

При наполнении уровень не должен оказаться выше или ниже соответствующей отметки.

3.6.3 Аллюминиевая емкость с ручкой (только для приборов с функцией создания разрежения или дополнительными принадлежностями)

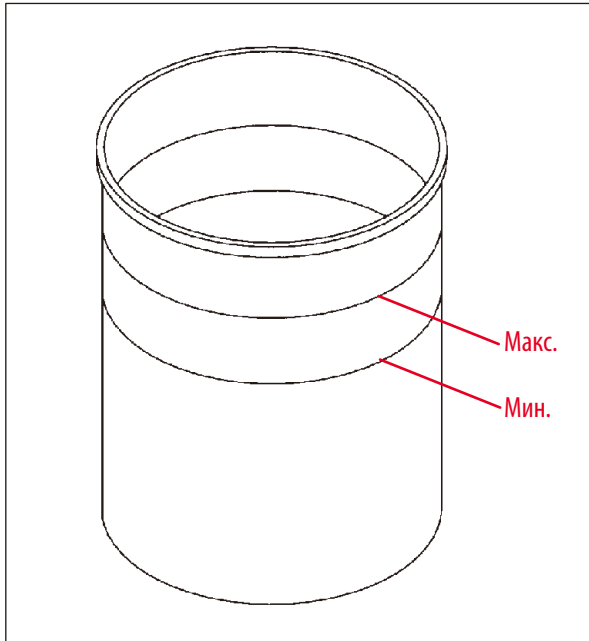


рис. 7

Вместимость: 1,8 л

В вариантах исполнения прибора с функцией создания разрежения вместо стеклянной емкости используется аллюминиевая.

Внутри аллюминиевой емкости нанесены отметки минимального и максимального уровня.

При наполнении уровень не должен оказаться выше или ниже соответствующей отметки.

3.6.4 Парафиновая ванна

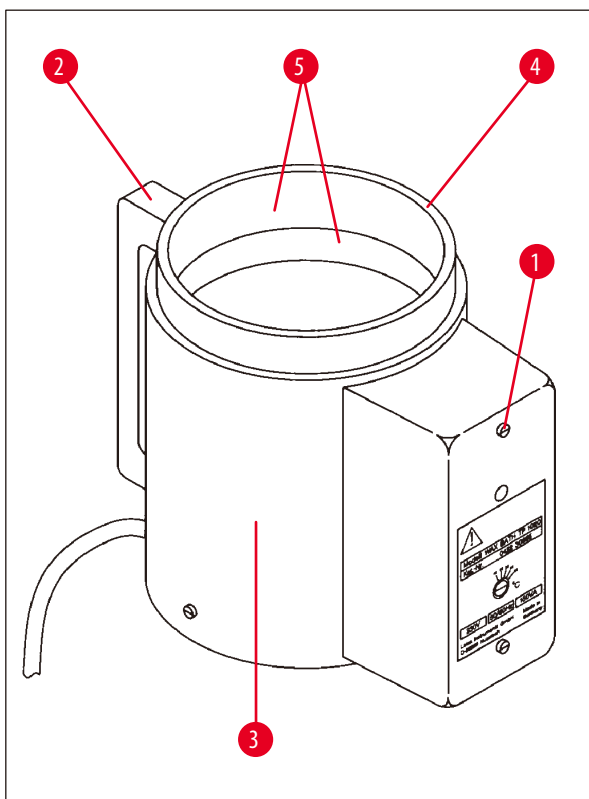


рис. 8

Вместимость:

1,8 л

Номинальное напряжение:

230 V AC,
50–60 Гц

Нагревательная / потребляемая мощность:

150 ВА

Диапазон регулировки температуры:

45–65 °C ±3 К

Выключение по перегреву:

при 85 °C ±5 К

При превышении допустимой рабочей температуры срабатывает защита от перегрева. Нагрев парафиновой ванны отключается. Желтая контрольная лампа выключается. Продолжение работы возможно только после охлаждения. Для этого извлеките штекер парафиновой ванны из гнезда на приборе или отключите прибор сетевым выключателем.

Парафиновая ванна нагревается. Во время процесса нагревания горит желтая контрольная лампа (→ рис. 8-1).

Ручка (→ рис. 8-2) теплоизолирована. Наружная стенка (→ рис. 8-3) также теплоизолирована. Однако она ощутимо нагревается в процессе нагрева. Тем не менее, при прикосновении нет опасности получения ожогов.



Осторожно

Внутренняя емкость (→ рис. 8-4) парафиновой ванны сильно нагревается в режиме нагрева! Поэтому запрещается прикасаться руками к верхней серой кромке. Опасность травмирования!

Стенки внутренней емкости (→ рис. 8-4) покрыты тефлоном. Внутренняя емкость очень сильно нагревается. На нее нанесены отметки минимального и максимального уровня (→ рис. 8-5).



Предупреждение

- При многократном срабатывании защиты от перегрева немедленно обратитесь в службу технической поддержки. В этом случае дальнейшее использование парафиновой ванны недопустимо!
- Извлеките штекер парафиновой ванны из гнезда на приборе до охлаждения парафина! При охлаждении объем затвердевшего парафина уменьшается, в результате чего парафиновая ванна может быть повреждена.

4. Первичный ввод в эксплуатацию

4.1 Руководство по распаковке



Примечание



При приемке прибора проверьте индикатор опрокидывания (→ рис. 9) на упаковке. Если наконечник стрелки синий, то груз перевозился на боку, был слишком сильно наклонен или опрокидывался. Отметьте этот факт в сопроводительной документации и проверьте груз на возможные повреждения. При обнаружении явных повреждений незамедлительно составьте рекламацию и передайте ее представителям транспортной компании.

рис. 9



Предупреждение

Будьте внимательны при удалении металлических лент! Существует опасность травмирования при открывании (лента имеет острые кромки и находится под натяжением)!



рис. 10

- Для удаления металлических лент (→ рис. 10-1) вам потребуются ножницы по металлу и подходящие перчатки. Встаньте сбоку от ящика и разрежьте ленты в указанных местах (см. (→ рис. 10) ← выше).
- Снимите крышку (→ рис. 10-2) с ящика.
- Извлеките руководство по эксплуатации (→ рис. 10-3) и упаковочную ведомость.
- Извлеките все принадлежности (→ рис. 10-4) из картонных ячеек (→ рис. 10-5).
- После извлечения всех деталей поднимите картонную решетку и извлеките расположенную под ней горизонтальную перегородку (→ рис. 10-6).
- Снимите внешнюю картонную упаковку (→ рис. 10-7) вверх.

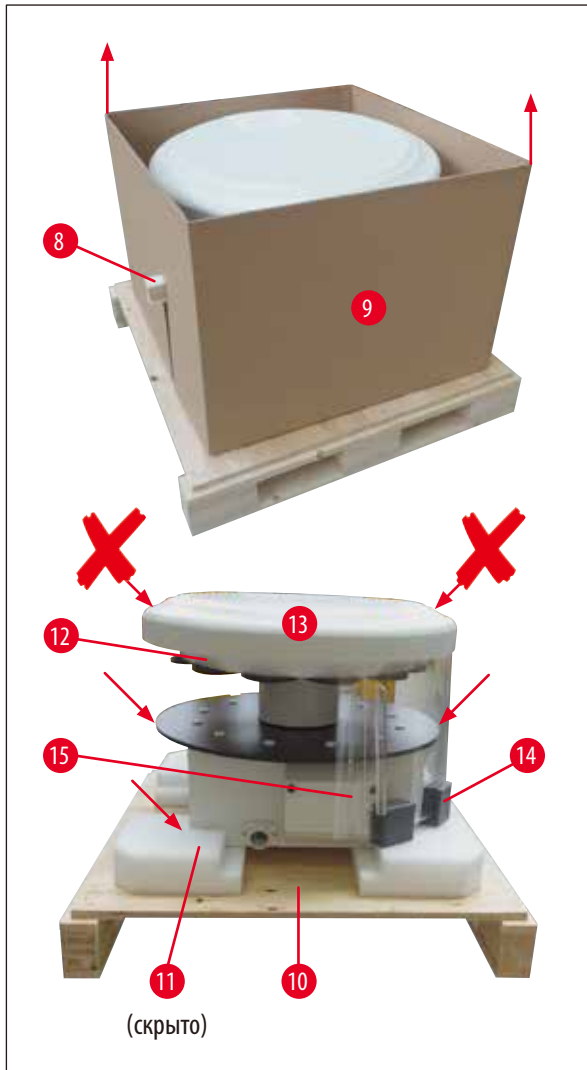


рис. 11

- Выньте фиксирующий деревянный брусок (→ рис. 11-8) из внутренней картонной упаковки (→ рис. 11-9).
- Извлеките внутреннюю картонную упаковку (→ рис. 11-9) движением вверх.
- Возьмите прибор (с помощником) за платформу для емкостей с реактивами или нижнюю часть корпуса (см. (→ рис. 11), (→ рис. 11-10) ниже) и поднимите его с основания (→ рис. 11-10).
- Установите прибор на устойчивый лабораторный стол. Четыре ролика (→ рис. 11-11) в нижней части прибора позволяют поворачивать прибор на столе.
- Удалите эластичный транспортировочный фиксатор (→ рис. 11-12) под крышкой карусельного механизма (→ рис. 11-13).
- В зависимости от варианта исполнения прибора потребуется удалить 4 пенопластовых транспортировочных фиксатора (→ рис. 11-14) между плексигласовыми щитками (→ рис. 11-15).

**Предупреждение**

ЗАПРЕЩАЕТСЯ поднимать прибор за крышку карусельного механизма при транспортировке!

**Примечание**

Для безопасной транспортировки прибора рекомендуется сохранить оригинальную упаковку.

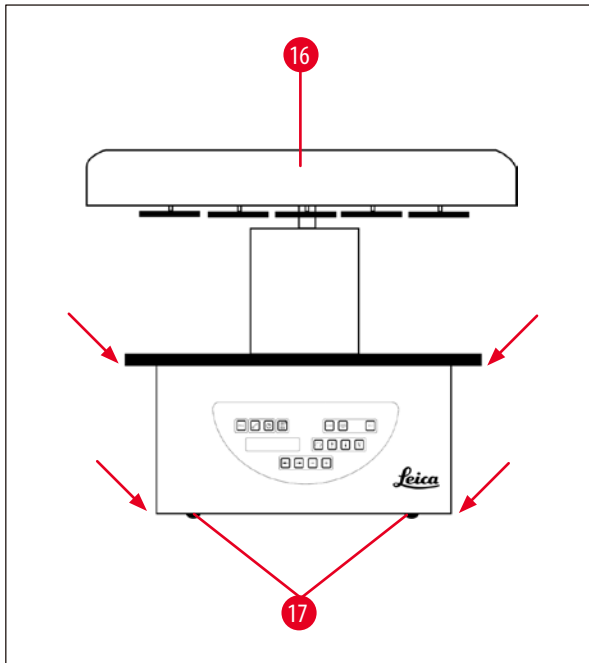


рис. 12

- Возьмите прибор (с помощником) за платформу для емкостей с реактивами или нижнюю часть корпуса (→ рис. 12) и поднимите его с основания (→ рис. 11-10).
- Поставьте прибор на устойчивый лабораторный стол.

Четыре ролика (→ рис. 12-17) в нижней части прибора позволяют поворачивать прибор на столе.

- Удалите эластичный транспортировочный фиксатор (→ рис. 11-12) под крышкой карусельного механизма (→ рис. 12-16).

**Примечание**

Для безопасной транспортировки прибора в будущем рекомендуется сохранить оригинальную упаковку.

4.2 Требования к месту установки



Примечание

Рекомендуется устанавливать приборы без функции откачивания и фильтров с активированным углем под вытяжкой, что обусловлено используемыми при обработке образцов объемами и концентрациями растворителей.



Предупреждение

Запрещается эксплуатация в опасных средах!

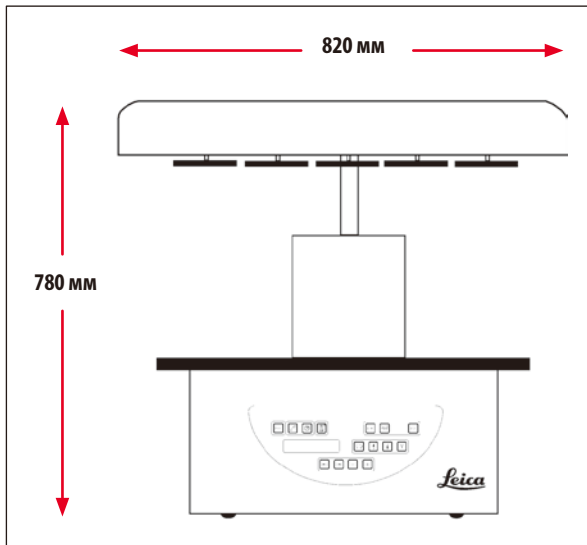


рис. 13

Место установки прибора должно удовлетворять следующим условиям:

- устойчивая ровная поверхность,
- Минимальная площадь поверхности для установки: 850 x 850 мм,
- Температура воздуха в помещении от +5 °С до +40 °С,
- Относительная влажность воздуха должна быть не более 80 %.

Параметры подключения к электросети

- Заземленная розетка в радиусе прилагаемого сетевого кабеля.



Примечание

Если вы хотите установить гнездо для второй корзины для препаратов, это необходимо сделать здесь. Указания по монтажу приведены в главе (→ с. 70 – 13.3 Гнездо для второй корзины для препаратов).

4 Первичный ввод в эксплуатацию

4.3 Подключение электропитания

4.3.1 Проверка настройки переключателя напряжения

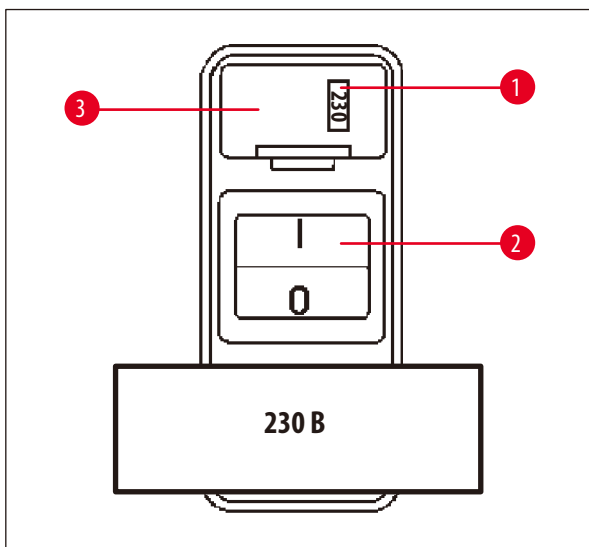


рис. 14

Переключатель напряжения находится в корпусе (→ рис. 14-3) над сетевым выключателем (→ рис. 14-2) на задней стороне прибора. Текущее установленное напряжение отображается в небольшом смотровом окошке (→ рис. 14-1).

- Проверьте, соответствует ли отображаемое в смотровом окошке (→ рис. 14-1) переключателя напряжения значение параметрам электрической сети в вашей лаборатории.
- Снимите стикер.

Если значение соответствует, перейдите к пункту (→ с. 32 – 4.3.3 Подключение сетевого кабеля).

Если в смотровом окошке отображается напряжение, отличающееся от параметров электрической сети в вашей лаборатории, необходимо установить переключатель на напряжение электрической сети лаборатории до подключения сетевого кабеля!



Предупреждение

Внимание! Переключатель напряжения настроен на заводе.
Перед подключением прибора к электрической сети убедитесь, что данная настройка соответствует напряжению электросети вашей лаборатории.
Разъем сетевого кабеля заклеен стикером, на котором указано текущее установленное напряжение.
Неправильная установка переключателя напряжения может привести к серьезным повреждениям прибора!

4.3.2 Изменение положения переключателя напряжения

**Предупреждение**

При изменении положения переключателя напряжения прибор не должен быть подключен к сети!

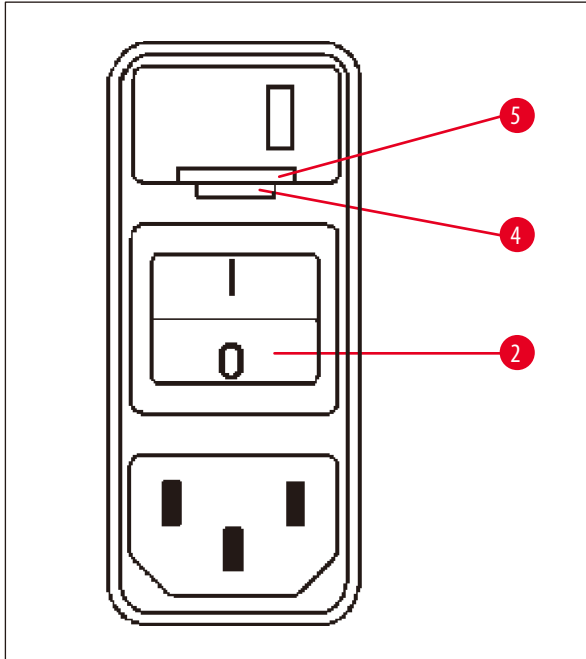


рис. 15

- Вставьте малую отвертку в меньшее (→ рис. 15-4) из двух отверстий под замком (→ рис. 15-5) и осторожно откройте замок.

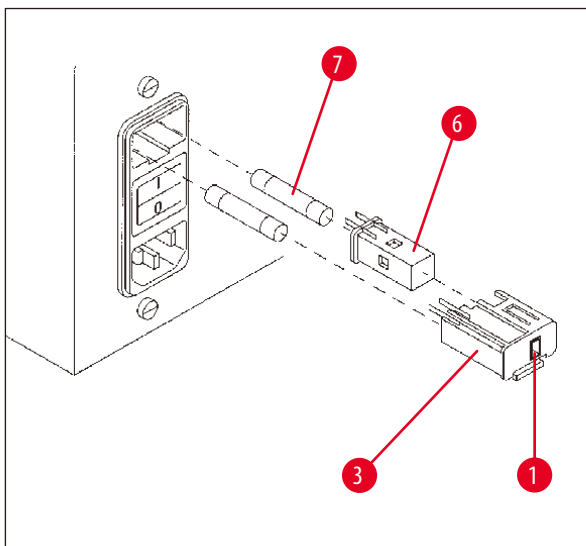


рис. 16

- Вытяните корпус переключателя напряжения (→ рис. 16-3).
- Извлеките переключатель напряжения (→ рис. 16-6) из корпуса (→ рис. 16-3) и установите на место таким образом, чтобы требуемое значение напряжения было видно в смотровом окошке (→ рис. 16-1) корпуса.
- Вставьте корпус переключателя напряжения (→ рис. 16-3) вместе с переключателем напряжения (→ рис. 16-6) и предохранителями (→ рис. 16-7) обратно в крепление на корпусе и слегка прижмите вовнутрь до фиксации.
- Проверьте, отображаются ли правильные настройки в смотровом окошке (→ рис. 16-1).

4.3.3 Подключение сетевого кабеля



Примечание

Прибор поставляется с сетевыми кабелями различных национальных стандартов.



Предупреждение

Прибор должен использоваться только с одним из прилагаемых сетевых кабелей и подключаться только к заземленной розетке!

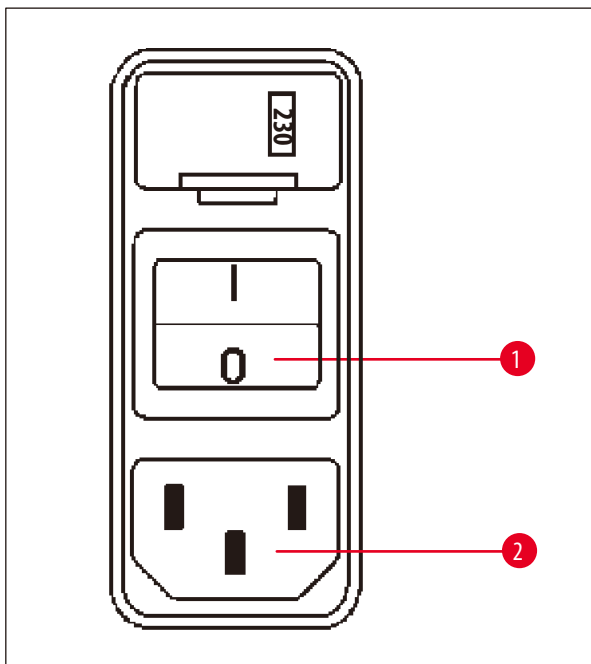


рис. 17

- Перед подключением сетевого кабеля проверьте, находится ли сетевой выключатель (→ рис. 17-1) на задней стороне прибора в отключенном положении ("0").
- Выберите сетевой кабель с вилкой, подходящей к вашей розетке.
- Подсоедините сетевой кабель к гнезду (→ рис. 17-2) на приборе и вставьте вилку в розетку.

Прибор готов к включению.

4.4 Включение прибора

- Включите прибор с помощью сетевого выключателя, находящегося сзади справа.

Осуществляется инициализация прибора.

T	P	1	0	2	0	V	1	.	0	0
---	---	---	---	---	---	---	---	---	---	---

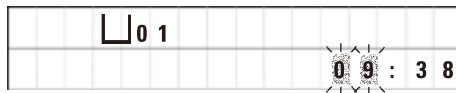
L	0	1								
						0	0	:	0	0

На дисплее отображается обозначение прибора, а также версия ПО (на рисунке – версия **V1.00**).

Данная индикация гаснет прим. через 10 секунд.

Далее отображается номер станции (номер емкости), на которой находится гнездо корзины, а также время.

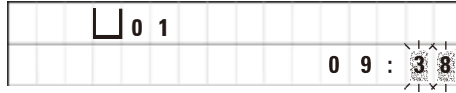
4.5 Установка времени



- Нажмите кнопку с символом **Часов**.
Курсор мигает сначала на индикации часов.



- Для настройки часов нажмите кнопку **Плюс** или **Минус**.



- Нажмите кнопку **Стрелка вправо**.
Курсор переходит на индикацию минут.



- Для настройки минут нажмите кнопку **Плюс** или **Минус**.



- Для завершения настройки времени еще раз нажмите кнопку с символом **часов**.

4.6 Установка принадлежностей

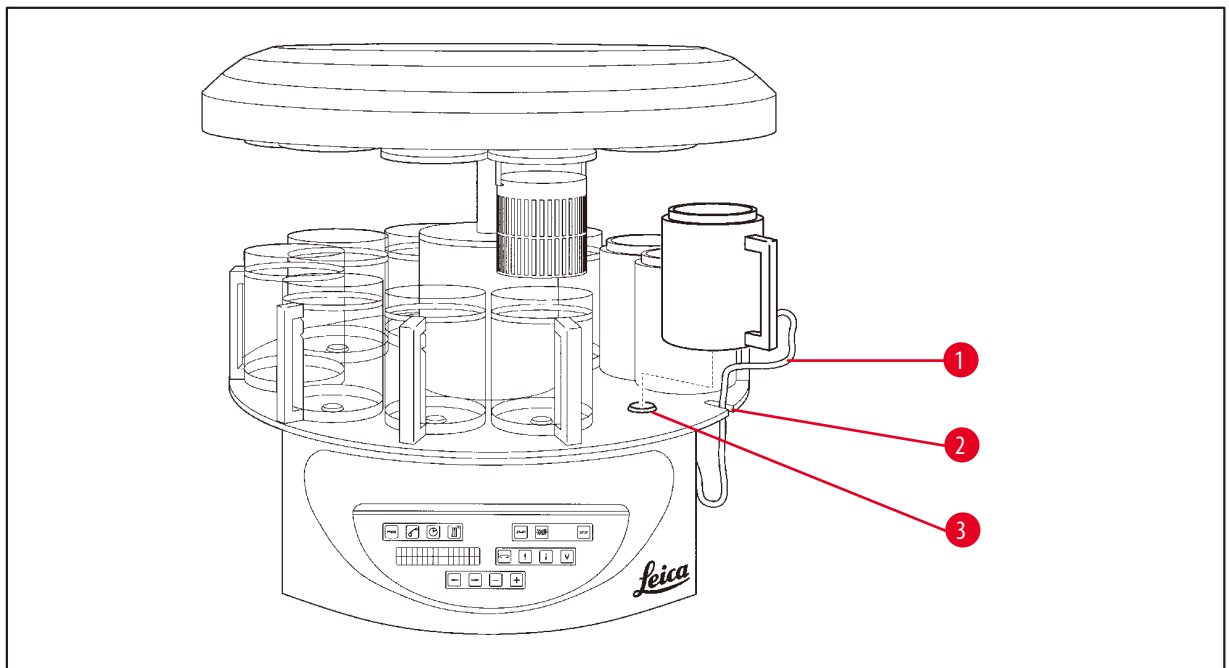


рис. 18

- Для подъема карусельного механизма нажмите кнопку **Стрелка вверх** на панели управления.

**Примечание**

Для установки и извлечения емкостей с реактивами и парафиновых ванн прибор можно поворачивать на месте. В результате будет обеспечен доступ ко всем станциям емкостей.

4.6.1 Установка парафиновых ванн



Примечание

Прибор Leica TP1020 в базовом исполнении поставляется с двумя парафиновыми ваннами (станции 11 и 12). Возможно установить третью парафиновую ванну (дополнительная принадлежность) на станцию 10.

- Вставьте соединительный кабель парафиновой ванны (→ рис. 18-1) в отверстие платформы (→ рис. 18-2) для емкостей с реактивами и установите парафиновую ванну, как показано на рисунке, на держатель (→ рис. 18-3).

4.6.2 Подключение парафиновых ванн



Примечание

Парафиновые ванны следует подключать к гнездам, имеющим соответствующую маркировку.

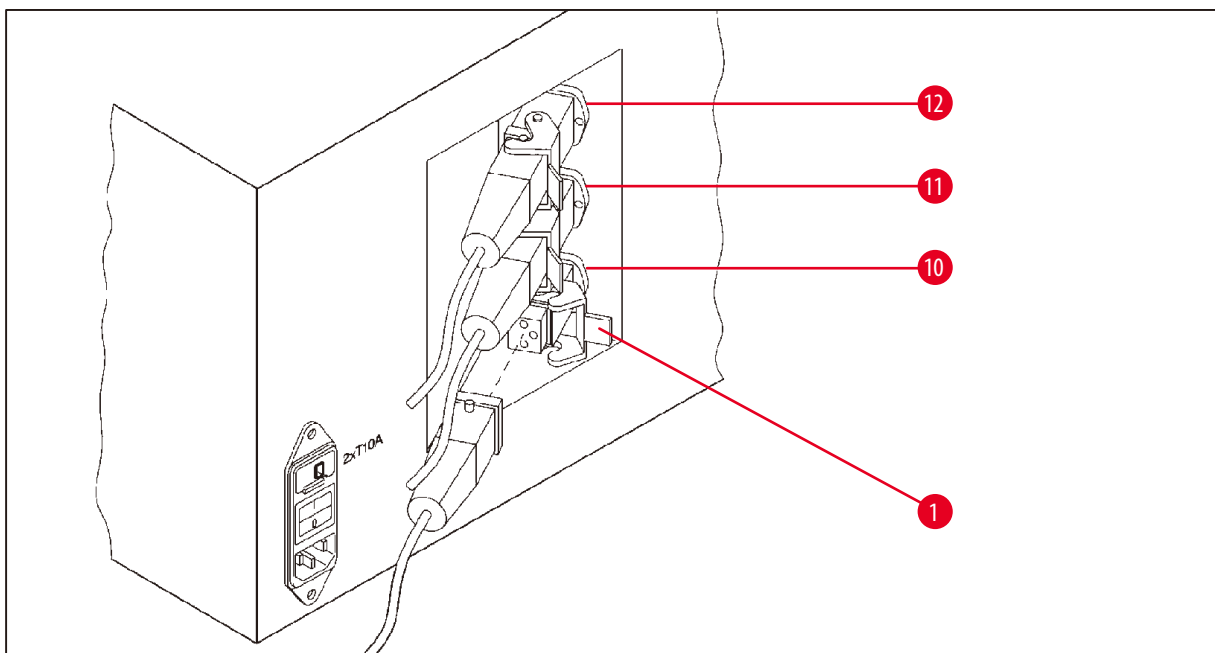


рис. 19

- Проверните прибор на роликах таким образом, чтобы открылся доступ к гнездам для парафиновых ванн.
- Вставьте штекер парафиновой ванны станции 12 в гнездо для станции 12.
- Вставьте штекер парафиновой ванны станции 11 в гнездо для станции 11.
- Закройте фиксирующую скобу (→ рис. 19-1) на каждом штекере.



Примечание

Для подсоединения третьей парафиновой ванны на станции 10 необходимо сначала снять колпачок с гнезда. После чего соответственно изменить стандартную конфигурацию прибора (см. (→ с. 75 – 15.1 Изменение конфигурации прибора)).

4.6.3 Крепление кабеля парафиновой ванны (только для приборов с функцией откачивания)



Примечание

Приборы с функцией откачивания оборудованы плексигласовым щитком, состоящим из двух частей. Чтобы плексигласовый щиток можно было беспрепятственно поворачивать и сдвигать, каждый соединительный кабель парафиновой ванны на этих приборах оснащен двумя удерживающими магнитами.

После установки и подключения парафиновых ванн установите удерживающие магниты на стенку корпуса для фиксации кабеля парафиновой ванны.

4.6.4 Установка емкостей с реактивами

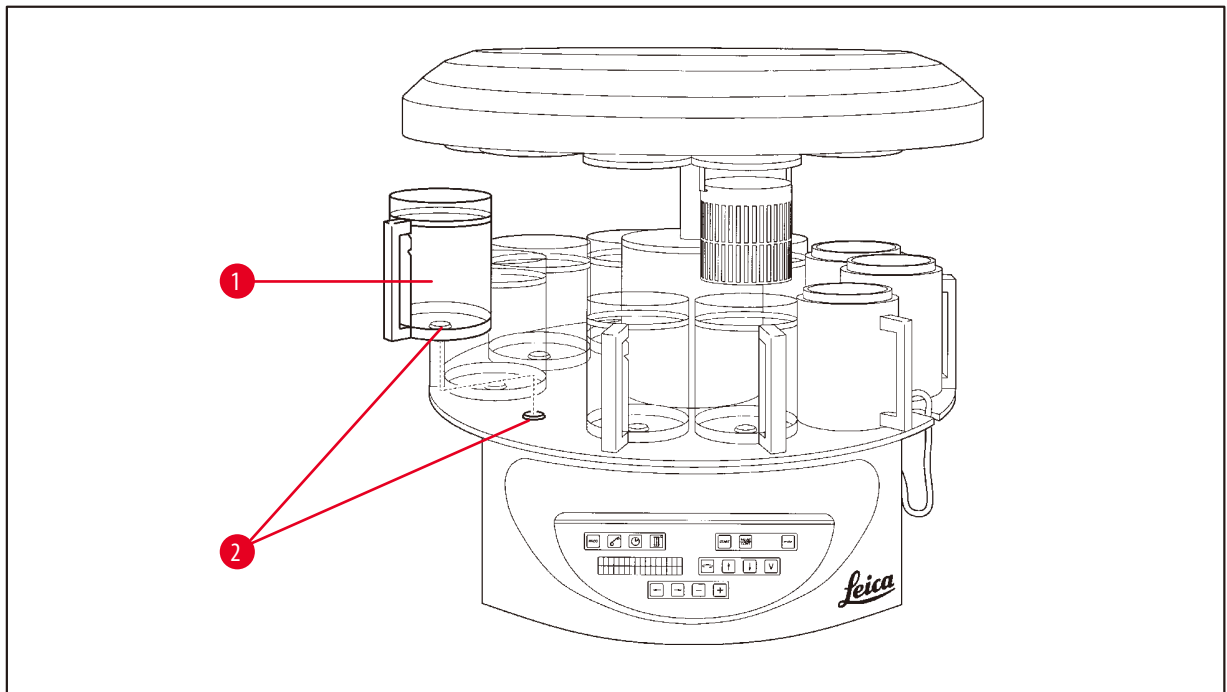


рис. 20

- Установите стеклянные или алюминиевые емкости с реактивами (→ рис. 20-1) на держатели (→ рис. 20-2) платформы.

5. Панель управления и назначение кнопок

Панель управления

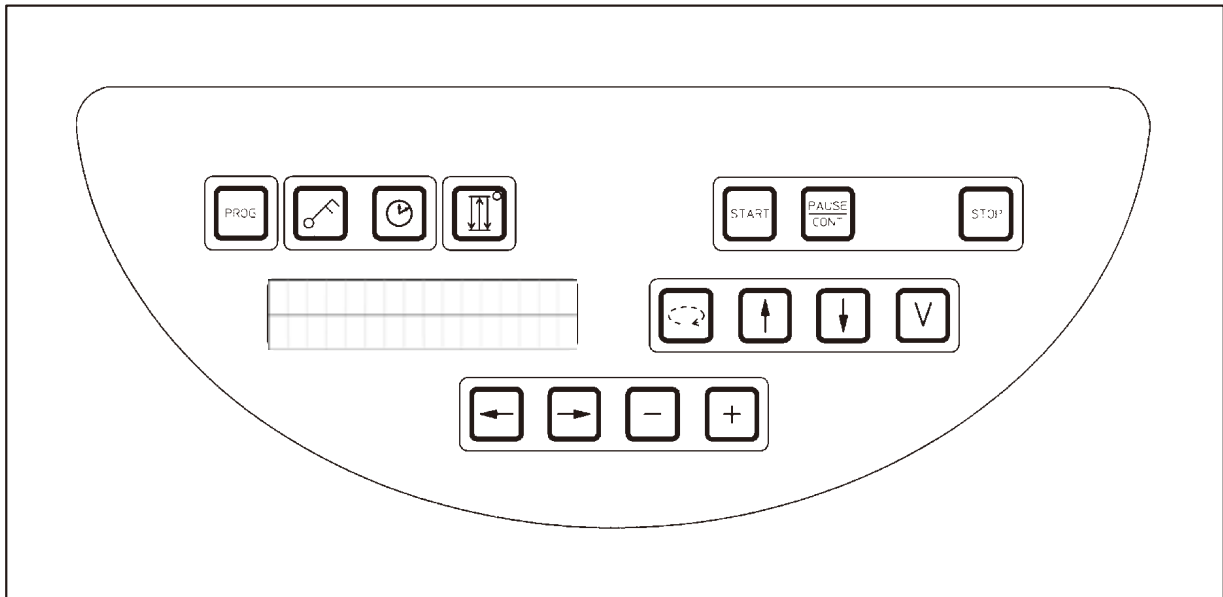
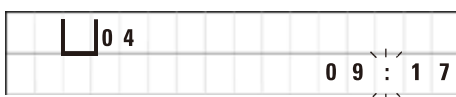


рис. 21

Панель управления оснащена легко обслуживаемой сенсорной клавиатурой. Кнопки разделены на четыре функциональные группы. Каждая активизация кнопки квитируется звуковым сигналом. Эту функцию можно отключить (см. (→ с. 75 – 15.1 Изменение конфигурации прибора)).

Дисплей

Дисплей представляет собой двухстрочный ЖК-индикатор с 16 символами в каждой строке. При включенном приборе он всегда подсвечен.



Станция с емкостью 

Стандартная индикация включает соответствующий номер станции, в которой или над которой в данный момент находится гнездо для корзины для препаратов. Одновременно отображается текущее время (в формате 24 ч). Точки между часами и минутами мигают.

На дисплее отображаются все параметры, относящиеся к обработке образцов и программам. Корзины для препаратов и станции с емкостями обозначены символами.

Кроме того, отображается некоторая полезная информация, например, длительность и завершение программы. Кроме того, отображаются предупреждения (W:01 – W:06) и сообщения об ошибках (E:01 – E:13), указывающие на нарушение функционирования прибора или ошибки ввода, допущенные пользователем.

Назначение кнопок

Программирование, блокировка клавиатуры, настройка часов, подъем и опускание корзины с препаратами.



Кнопка **Prog**



Для вызова и завершения режима программирования, используемого для составления, отображения и изменения программ, а также для индикации активной в настоящий момент программы

Кнопка с символом **Ключа**



Для блокировки кнопок в целях защиты от случайных изменений запрограммированных параметров.

- Для активизации и выхода из функции блокировки нажать кнопку с символом **Ключа** и удерживать нажатой 5 секунд.



На дисплее появится надпись **LOCKED**.



Через 10 секунд дисплей возвращается к стандартной индикации.

Все функции кнопок, за исключением кнопки с символом КЛЮЧА, заблокированы. Ни одна из функций не может быть запущена. При нажатии любой кнопки на дисплее в течение 10 секунд отображается надпись **LOCKED**.

- Для отключения еще раз нажать кнопку **Key** и удерживать нажатой 5 секунд.

Теперь все функции кнопок доступны.

Кнопка с символом **Часов**



Для настройки часов и отображения общей продолжительности, времени запуска и предположительного завершения автоматических процессов обработки образцов.

Индикация на дисплее делится на отображение момента времени (текущее время, время запуска при отложенном пуске программы, время завершения) – с дефисами и двоеточием – и отображение длительности (время выдержки корзины для препаратов в станции, общая длительность обработки) – с буквами **d** и **h**.

Кнопка **Три стрелки** для подъема и опускания карусельного механизма



Кнопка **Три стрелки** используется для включения и выключения подъема/опускания карусельного механизма (корзины для препаратов).

При активизированной функции корзина для препаратов поднимается и опускается на станциях с емкостями с трехсекундным интервалом. Это гарантирует равномерное перемешивание всех жидкостей и оптимальную инфльтрацию образцов.

Эта функция автоматически активизируется при запуске автоматического процесса обработки.

Ее можно в любое время отключить и снова включить, даже если процесс не запущен.

Активное состояние обозначается зеленым светодиодом кнопки **Три стрелки**.

- Для отключения функции нажмите кнопку **Три стрелки**.
- Теперь функция отключена, на что указывает погасший светодиод. При необходимости, ее можно снова активизировать.
- Для включения функции повторно нажмите кнопку **Три стрелки**.



Примечание

Если корзина для препаратов находится в парафиновой ванне с твердым парафином, прибор автоматически отключает эту функцию.

Пуск, прерывание, продолжение, останов и отмена автоматических процессов обработки образцов



Кнопка **Start**



Для немедленного запуска или ввода отложенного пуска автоматической обработки образцов после выбора программы.

Кнопка **Pause/Cont**



Для прерывания и продолжения автоматического процесса обработки.

☐	☐	0	1	V	A	C	0	h	1	2
P	4	P	A	U	S	E				

При активизированной функции на дисплее отображается **PAUSE**. Кроме того, через 5 минут после последнего нажатия кнопки подается двойной звуковой сигнал, напоминающий пользователю о том, что процесс все еще прерван. Этот сигнал повторяется каждые 5 минут, пока процесс не будет продолжен.

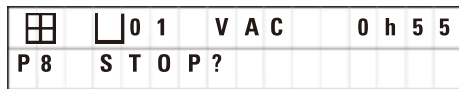
Продолжить процесс можно повторным нажатием кнопки **Pause/Cont**. Оставшееся время обработки в емкости обрабатывается без сокращений.

Теперь кнопки ручного режима работоспособны, т. е. корзину для препаратов можно выдвинуть из емкости, например, для пополнения образцами или извлечения образцов для специальной обработки.

Кнопка Stop



Для немедленного останова вертикального перемещения карусельного механизма (1 нажатие) или отмены уже начатого автоматического процесса обработки образцов (2 нажатия).



На дисплее отображается **STOP?**.

Кнопки ручного управления прибором



Эти кнопки активны только в ручном режиме и во время прерывания автоматического процесса обработки кнопкой **Pause/Cont.**

Кнопка Круговая стрелка для управления вращением карусели



Для транспортировки корзины для препаратов к следующей станции с емкостью. Вращение осуществляется только по часовой стрелке и при условии, что карусельный механизм находится в верхнем положении.



Примечание

Во время перемещения карусели на дисплее отображается **WAIT!** (Подождите!) и две мигающие стрелки, указывающие соответствующее направление движения. Эта индикация погаснет только после полного завершения движения. После выключения функции создания разрежения кнопкой **V** подъем корзины будет задержан до тех пор, пока не будет завершена продувка емкости.

Кнопки со стрелками Вверх и Вниз для управления вертикальным перемещением карусельного механизма



Для подъема или опускания карусельного механизма с целью извлечения корзины для препаратов из станции с емкостью или опускания корзины в станцию с емкостью.

Для непосредственного останова подъема или опускания повторно нажмите одну из двух кнопок. Движение будет остановлено непосредственно при нажатии кнопки.

Функция создания разрежения (варианты 2 и 4)



Для включения и выключения функции создания разрежения (опция) в ручном режиме.



Примечание

Прибор Leica TP1020 выпускается с функцией создания разрежения и без нее. В вариантах без функции создания разрежения кнопка **V** имеется, но не работает.

Поэтому функция создания разрежения не может быть включена или отключена при помощи кнопки **V**.

Кнопки режима программирования



Эти кнопки служат для ввода или изменения параметров при программировании.

Кнопки Стрелка влево / Стрелка вправо (курсор)



Для перемещения курсора в направлении стрелки к следующей позиции ввода на дисплее.

- При нажатии соответствующей кнопки **Стрелки** курсор переходит на следующую позицию ввода на дисплее в соответствующем направлении.
- Для перехода на другую строку нажмите кнопку **Стрелка влево**.



Примечание

Эти кнопки имеют функцию повтора. Если кнопка **Стрелки** удерживается нажатой дольше, курсор переходит на следующую позицию ввода. Если кнопка **Плюс** или **Минус** удерживается нажатой дольше, числовое значение непрерывно увеличивается или уменьшается.

Кнопки Плюс / Минус



Для изменения параметра, на котором стоит курсор.

- Для увеличения значения нажмите кнопку **Плюс**.
- Для уменьшения значения нажмите кнопку **Минус**.
- Для изменения количества корзин с 1 на 2 нажмите кнопку **Плюс**.
- Для изменения количества корзин с 2 на 1 нажмите кнопку **Минус**.
- Для изменения номера станции нажмите кнопку **Плюс** или **Минус**.
- Для включения функции создания разрежения (варианты 2 и 4) нажмите кнопку **Плюс**.
- Для выключения функции создания разрежения (варианты 2 и 4) нажмите кнопку **Минус**.



Примечание

Прибор Leica TP1020 выпускается с функцией создания разрежения и без нее.

В вариантах без функции создания разрежения на дисплее не отображается **V**. Поэтому функция создания разрежения не может быть включена или отключена при помощи кнопок **V**.

6. Программирование прибора

6.1 Общее описание

Пример программы с 1 корзиной			
Станция	Реактив	V AC	Длительность
1	Формалин	V	1h00
2	Формалин	V	1h00
3	Спирт 70 %	V	1h30
4	Спирт 80 %	V	1h30
5	Спирт 96 %	V	1h30
6	Спирт 100 %	V	1h00
7	Спирт 100 %	V	1h00
8	Спирт 100 %	V	1h00
9	Ксилол	V	1h30
10	Ксилол	V	1h30
11	Парафин	V	2h00
12	Парафин	V	2h00

Программы поэтапно составляются в режиме программирования. Параметры необходимо вводить отдельно для каждой станции с емкостью. Для этого курсор перемещают с помощью кнопок со **Стрелками** на соответствующие позиции ввода. Ввод значений осуществляется кнопками **Плюс / Минус**. Каждый ввод немедленно сохраняется.

Прибор Leica TP1020 оснащен памятью на макс. 9 программ. Все программы могут быть составлены и в любой момент изменены пользователем.

Программа №На заводе предварительно записаны программы 6–9. Программа №Программы 6 и 7 предназначены, соответственно, для краткой и длительной обработки одной корзины для препаратов. Программа №Программы 8 и 9 предназначены, соответственно, для краткой и длительной обработки двух корзин для препаратов. Эти программы можно произвольно изменять.

6.1.1 Особенности программ для 2 корзин

Пример для программы с 2 корзиной			
Станция	Реактив	V AC	Длительность
1	Формалин	V	2h00
2	Формалин	V	2h00
3	Спирт 70 %	V	2h00
4	Спирт 80 %	V	2h00
5	Спирт 96 %	V	2h00
6	Спирт 100 %	V	2h00
7	Спирт 100 %	V	2h00
8	Ксилол	V	2h00
9	Ксилол	V	2h00
10	Парафин	V	2h00
11	Парафин	V	2h00
12	Парафин	V	2h00

В программах для 1 корзины для каждой станции с емкостью можно вводить индивидуальное время выдержки.

В программах для 2 корзин время выдержки одинаково для всех станций с емкостями. Обработка корзины 1 начинается на станции 2, а корзины 2 – на станции 1.

Если программа для 1 корзины была преобразована в программу для 2 корзин путем добавления второй корзины, номер начальной емкости автоматически переходит на станцию с емкостью 2. Одновременно сроки пребывания на станциях автоматически приравниваются к времени выдержки на указанной станции с емкостью. Этот процесс изменяет предыдущую программу для 1 корзины на постоянной основе.

При удалении второй корзины начальной емкостью остается станция с емкостью 2, а длительность пребывания остается равной тому же значению. Значения для отдельных станций потребуются ввести заново.

6.2 Составление / редактирование программы

6.2.1 Вызов режима программирования



- Для вызова режима программирования нажмите кнопку **Prog**.

На дисплее будут отображены следующие параметры:

- Количество корзин или ,
- Номер станции 01 - 12,
- Вакуум "ВКЛ" или "ВЫКЛ",
- Время выдержки корзины на станции с **0 h 50**,
- Программа **P1 - P9**,
- Режим **PROG**.

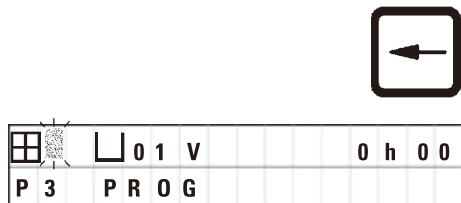
Курсор мигает на номере программы.

6.2.2 Выбор программы



- Выберите нужный номер программы кнопкой **Плюс** или **Минус**.

6.2.3 Ввод количества корзин для препаратов



- Для перехода на верхнюю строку нажмите кнопку **Стрелка влево**.

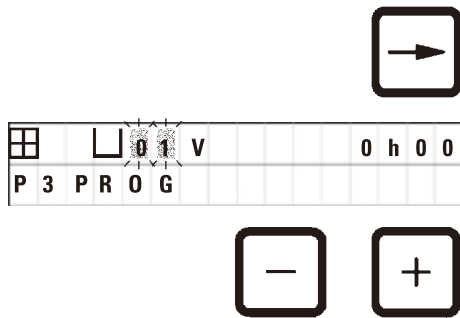
Курсор мигает на позиции рядом с первым символом корзины.

- Для изменения количества корзин с 1 на 2 нажмите кнопку **Плюс**.

- Для изменения количества корзин с 2 на 1 нажмите кнопку **Минус**.

При этом длительность пребывания корзин для препаратов во всех емкостях становится одинаковой.

6.2.4 Выбор станции с емкостью

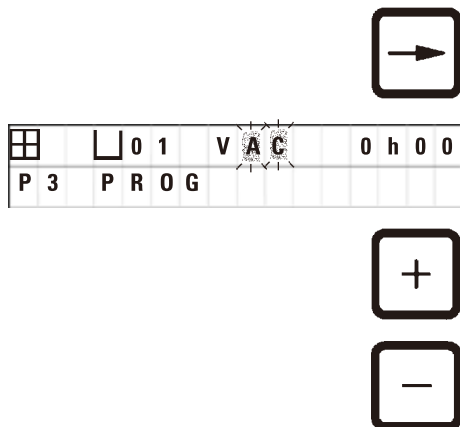


- Нажатием кнопки **Стрелка вправо** переведите курсор в следующую позицию ввода.

Курсор мигает на номере станции с емкостью.

- Выберите нужный номер емкости кнопкой **Плюс** или **Минус**.

6.2.5 Активизация функции создания разрежения (только для приборов с функцией создания разрежения)



- Нажатием кнопки **Стрелка вправо** переведите курсор в следующую позицию ввода.

Курсор мигает на обеих позициях после **V** для функции создания разрежения.

- Для включения функции создания разрежения нажмите кнопку **Плюс**.

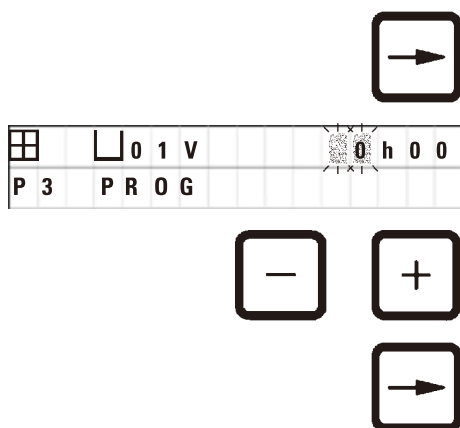
- Для выключения функции создания разрежения нажмите кнопку **Минус**.



Предупреждение

Вакуумные принадлежности Leica для инфильтрации образцов тканей могут использоваться ТОЛЬКО с алюминиевыми емкостями. Использование стеклянных емкостей с вакуумными принадлежностями связано со значительными рисками в случае повреждения емкостей!

6.2.6 Ввод времени выдержки корзины для препаратов на станции с емкостью



- Нажатием кнопки **Стрелка вправо** переведите курсор в следующую позицию ввода.

Курсор мигает на обеих позициях для ввода часов.

- Для ввода часов нажмите кнопку **Плюс** или **Минус**.

- Нажатием кнопки **Стрелка вправо** переведите курсор в следующую позицию ввода.

6 Программирование прибора



Курсор мигает на обеих позициях для ввода минут.



- Для ввода минут нажмите кнопку **Плюс** или **Минус**.
Диапазон настройки времени: 0 ч 05 мин – 99 ч 59 мин



Примечание

Чтобы пропустить станцию с емкостью, выставьте время задержки корзины для препаратов на 0h00.



- Нажмите на кнопку **Стрелка вправо**, чтобы быстро перейти к следующей станции с емкостью для ввода нужного параметра (разрежение и время выдержки),



- Для ввода параметров нажмите кнопку **Плюс** или **Минус**.



Примечание

В программах с 2 корзинами для препаратов время выдержки на всех станциях с емкостями одинаково!

6.2.7 Отображение общей длительности процесса

После ввода программы можно вывести на дисплей общую длительность процесса.



- Для отображения общей длительности нажмите кнопку с символом **Часов**.



В данном случае отображается общая длительность, равная 1 дню, 0 часам, 12 минутам.



- Для выхода из отображения еще раз нажмите кнопку с символом **Часов**.



Примечание

Программу нельзя запустить прямо из режима программирования. Запуск программы возможен только после выхода из режима программирования.

6.2.8 Завершение программирования

Для завершения программирования необходимо выйти из режима программирования.



- Для выхода из режима программирования нажмите кнопку **Prog**.



Предупреждение

Соблюдайте осторожность при работе с растворителями! Обеспечьте достаточную вентиляцию! Риск взрыва!
Соблюдайте правила техники безопасности, постоянно носите подходящую спецодежду (перчатки, рабочий халат)!
При работе недопустимо попадание жидкости в электрические разъемы или вовнутрь прибора.



Примечание

Для извлечения и установки емкостей с реактивами и парафиновых ванн прибор можно поворачивать на месте.
В результате будет обеспечен доступ ко всем станциям емкостей.

7. Подготовка программ обработки образцов

7.1 Наполнение емкостей с реактивами

- Поднимите крышку карусельного механизма вверх.
- Наполните все емкости соответствующими растворителями. При этом обязательно учитывайте отметки минимального и максимального уровня наполнения.



Предупреждение

Немедленно соберите пролитые растворители.
Поверхности не рассчитаны на длительное воздействие растворителей!

- По отдельности установите емкости на держатели соответствующей станции.



Примечание

Кромки емкостей и уплотнительные кольца крышки должны всегда оставаться чистыми. Крышки должны быть плотно закрыты, так как в противном случае растворители будут быстро испаряться. Кроме того, в приборах с функцией создания разрежения будет предотвращаться создание разрежения.

7.2 Наполнение парафиновых ванн



Предупреждение

Нагретые парафиновые ванны предназначены исключительно для работы с парафином. Запрещается наполнять их растворителями! При нагреве образуется легко взрывающаяся смесь!
Осторожно! Внутренняя емкость парафиновой ванны сильно нагревается в режиме нагрева! Поэтому запрещается прикасаться руками к верхней серой кромке. Опасность ожога!
Соблюдайте осторожность при работе с горячим парафином! Опасность ожога!

Регулировка рабочей температуры



Примечание

Регулятор температуры парафиновой ванны установлен на заводе на рабочую температуру 65 °С (или 70 °С в специальном варианте, устойчивом к хлороформу). При использовании сортов парафина, температура плавления которых ниже 58 °С, регулировочный винт можно установить на соответствующее меньшее значение.

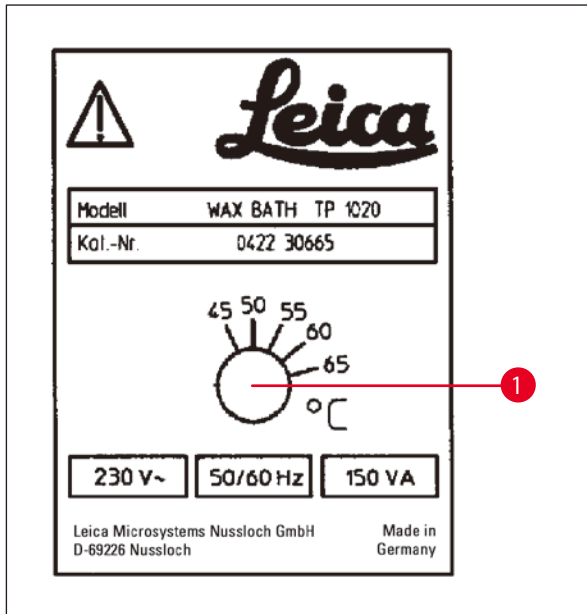


рис. 22

- Установите регулировочный винт (→ рис. 22-1) при помощи отвертки на нужное значение.

Если парафин при сниженной рабочей температуре не полностью переходит в жидкую фазу, слегка откорректируйте настройку.



Предупреждение

Не допускайте переполнения парафиновой ванны!

Уровень жидкого парафина не должен подниматься выше верхней отметки уровня наполнения на внутренней стороне парафиновой ванны!

- Наполните парафиновые ванны гранулами парафина или парафином, уже находящемся в жидкой фазе.



Примечание

- При наполнении должна быть закрыта нижняя отметка уровня наполнения. В противном случае существует риск того, что образцы не будут полностью покрыты парафином и не будут полностью инфильтрованы.
- Переход твердого парафина в жидкую фазу может занимать несколько часов! Это время должно быть учтено! При добавлении гранул парафина необходимо учитывать длительность плавления!

- Установите парафиновую ванну на держатель соответствующей станции и вдавите кабель в вырез на кромке платформы для емкостей.

Проследите за тем, чтобы каждая парафиновая ванна находилась на станции, к которой она подсоединена на задней стороне прибора.



Примечание

Кромки парафиновых ванн и уплотнительные кольца крышек должны всегда оставаться чистыми и неповрежденными. Крышки должны плотно закрываться, так как в противном случае в приборах с функцией создания разрежения будут возникать помехи достижению необходимого вакуума.

7.3 Зацепление корзины для препаратов



Предупреждение

Соблюдайте осторожность при опускании карусельного механизма! Не вкладывайте пальцы между крышкой и кромкой емкости!

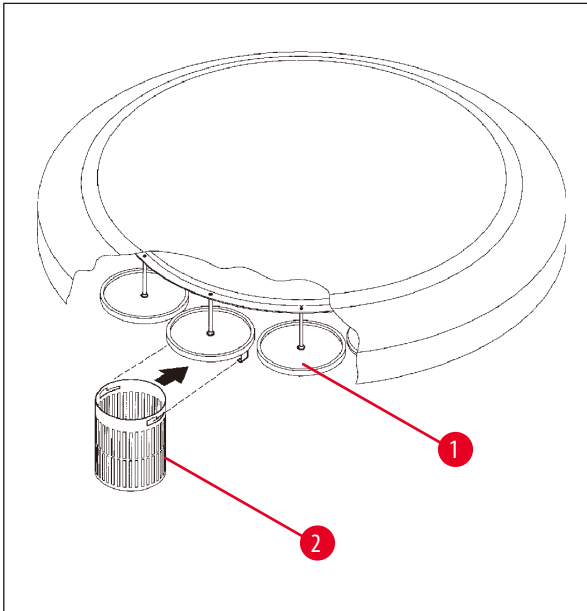


рис. 23

- Наполните корзину для препаратов образцами.
- Для зацепления корзины гнездо (гнезда) корзины не должны находиться над парафиновой ванной.
- Переведите карусельный механизм вверх в ручном режиме.
- Установите гнездо (→ рис. 23-1) корзины 1 над соответствующей начальной емкостью.
- Зацепите корзину для препаратов (→ рис. 23-2) за гнездо, как показано на рисунке.
- Опустите корзину для препаратов в ручном режиме в емкость с реактивом или запустите автоматическую обработку образцов.



Предупреждение

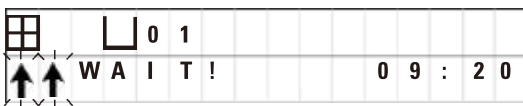
Запрещается проворачивать карусельный механизм вручную! Несоблюдение этого условия приведет к серьезному повреждению прибора!

При работе в ручном режиме все перемещения карусельного механизма запускаются кнопками.



Примечание

Во время перемещения карусели на дисплее отображается **WAIT!** (Подождите!) и две мигающие стрелки, указывающие соответствующее направление движения. Эта индикация погаснет после полного завершения движения.



Примечание

Чтобы в максимально возможной степени предотвратить перенос растворителя при дальнейшем движении корзины для препаратов, необходимо выждать достаточное для стекания время после подъема со станции с емкостью!

8. Работа в ручном режиме

8.1 Подъем и опускание корзины для препаратов



Предупреждение

Соблюдайте осторожность при опускании карусельного механизма! Не вкладывайте пальцы между крышкой и кромкой емкости!

Корзина для препаратов может быть извлечена из станции с емкостью или опущена в нее нажатием кнопки.

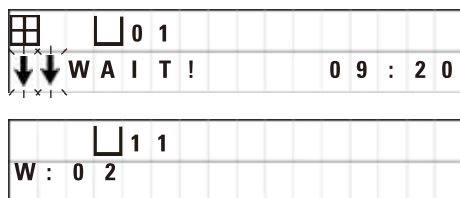


- Для подъема корзины для препаратов нажмите кнопку **Стрелка вверх**.



- Для опускания корзины для препаратов нажмите кнопку **Стрелка вниз**.

Подъем или опускание выполняется полностью и отображается на дисплее.



- Для останова подъема или опускания повторно нажмите одну из двух кнопок **Стрелок**.

Движение будет остановлено непосредственно при нажатии кнопки.



Примечание

Если при попытке опустить корзину для препаратов в одну из парафиновых ванн появляется одно из предупреждений W:01 – W:03 (см. (→ с. 58 – 10.1 Предупреждения)), убедитесь, что парафин в парафиновых ваннах действительно находится в жидкой форме.

Если это так, корзину для препаратов можно опустить в парафиновую ванну или извлечь из нее.



- Для опускания корзины одновременно нажмите кнопки с символом **Ключа** и **Стрелка вниз**,

или



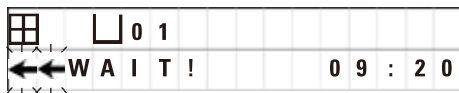
- Для подъема корзины одновременно нажмите кнопки с символом **Ключа** и **Стрелка вверх**.

8.2 Транспортировка корзины для препаратов к следующей станции с емкостью

Корзина для препаратов транспортируется к следующей емкости по нажатию кнопки **Круговая стрелка**. Движение возможно только по часовой стрелке и поэтапно.



- Нажмите кнопку **Круговая стрелка**.



Корзина для препаратов движется к следующей емкости. На дисплее отображается **WAIT!** (Подождите!) и две мигающие стрелки в направлении вращения.

После этого карусельный механизм остается стоять над следующей станцией с емкостью, не опуская корзину для препаратов.



- Для перехода к следующей станции повторно нажмите кнопку **Круговая стрелка**.

8.3 Активизация функции создания разрежения (только для приборов с функцией создания разрежения)



Примечание

Прибор Leica TP1020 выпускается с функцией создания разрежения и без нее. В вариантах исполнения прибора с функцией создания разрежения кнопка **V** имеется, но не работает. На дисплее не отображается **V**. Поэтому функция создания разрежения не может быть включена или отключена при помощи кнопок **V**.



Предупреждение

Вакуумные принадлежности Leica для инфильтрации образцов тканей могут использоваться исключительно с алюминиевыми емкостями. Использование стеклянных емкостей с вакуумными принадлежностями связано со значительными рисками в случае повреждения емкостей!

Функция создания разрежения включается и выключается в ручном режиме нажатием кнопки.



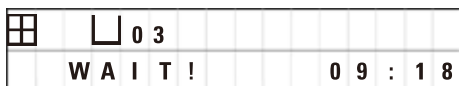
- Для включения нажмите кнопку **V**.



На дисплее отображается **VAC** (вакуум). Шум насоса при нарастании разрежения становится тише.



- Для выключения повторно нажмите кнопку **V**.



Индикация **VAC** (вакуум) на дисплее погаснет. Функция отключена.

При продувке емкости слышно тихое шипение. Корзину для препаратов можно извлечь из станции только после завершения продувки.

9. Работа в автоматическом режиме

9.1 Запуск программы



Примечание

Программу можно запустить немедленно или в определенное время с помощью функции отложенного пуска.

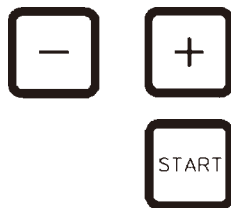
9.1.1 Немедленный запуск программы



Примечание

Всегда отображается последняя выполненная программа с соответствующими параметрами, например количеством корзин, начальной позицией (номером емкости), разрежением и временем выдержки корзины в начальной емкости. Поэтому проверьте параметры на дисплее и решите, хотите ли вы запустить эту программу повторно. Если нет, вызовите другую программу.

Курсор мигает на позиции ввода данных номера программы. Можно выбрать только те программы, в которых по меньшей мере для одной станции с емкостью введено время выдержки.



- Для запуска программы нажмите кнопку **Start**.

- Выберите нужный номер программы кнопкой **Плюс** или **Минус**.

- Для немедленного запуска показанной программы еще раз нажмите кнопку **Start**.



Примечание

В программах, в которых движение корзины для препаратов до первой парафиновой ванны занимает меньше 8 часов, отображаются предупреждения W:04 – W:06 (→ с. 58 – 10.1 Предупреждения). Проверьте, действительно ли парафин находится в жидкой форме к этому моменту. Если это не так, наполните парафиновые ванны жидким парафином.



- Для квитирования предупреждения и запуска процесса одновременно нажмите кнопки с символом **Ключа** и **Start**.

По истечении времени стекания в 60 секунд карусельный механизм автоматически толчковыми движениями перемещается в заданное начальное положение.

Во время движения на дисплее отображается номер станции с емкостью, над которой в настоящее время находится корзина для препаратов. Вместо времени выдержки корзины отображается **h**.

Как только корзина для препаратов окажется в заданном программой начальном положении, она будет опущена в емкость.

С этого момента отображается заданное время выдержки корзины на станции с емкостью. Время обработки продолжает отсчитываться, и индикация обновляется поминутно, т. е. постоянно отображается остаточная длительность пребывания на этой станции.

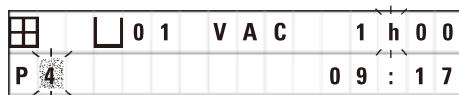


9.1.2 Отложенный запуск программы

Ввод времени пуска



- Нажмите кнопку **Start**.



Будет отображена последняя выполненная программа. Проверьте, действительно ли вы хотите выполнить эту программу; если нет, выберите другую.



- Для ввода нужного времени пуска нажмите кнопку **Стрелка вправо**.



На дисплее появится **START**, и курсор начнет мигать на позиции, в которой вводится количество дней для отложенного пуска:

0 = в тот же день (сегодня),

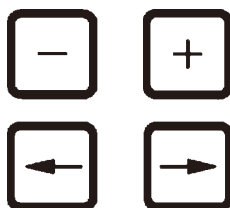
1 = на следующий день (завтра),

2 = Начинается через два дня (= послезавтра) и т. д.



Примечание

Функция отложенного пуска позволяет запустить программу, например, на выходных, таким образом, чтобы она завершилась к началу рабочего дня в понедельник.



- Для ввода дня нажмите кнопку **Плюс / Минус**.
- Переместите курсор кнопкой со **Стрелкой** в положение для ввода часов.
- Для ввода часов нажмите кнопку **Плюс / Минус**.
- Переместите курсор кнопкой со **Стрелкой** в положение для ввода минут.
- Для ввода минут нажмите кнопку **Плюс / Минус**.

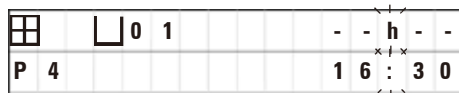


Показанная программа будет запущена на следующий день в 19:30.



- Для активизации отложенного пуска нажмите кнопку **Start**.

После активизации отложенного пуска корзина для препаратов немедленно переводится в начальную емкость.



До начала процесса обработки образцов справа вверху отображается **--h--**.



При нажатии кнопки с **Символом часов** индикация переключается с текущего времени на введенное время пуска и соответствующее время завершения.

Индикация времени завершения

Чтобы проверить, когда закончится программа при данном введенном времени запуска



- Нажмите кнопку с символом **Часов**.

☐	☐	0	1	V	A	C	1	h	0	0	
P	4	E	N	D	2	-	0	9	:	4	8

Обработка образцов закончится через день в 9:48.

Индикация и изменение времени пуска (при отложенном пуске)



- Еще раз нажмите кнопку с символом **Часов**.
- Проверьте отображенное время пуска, при необходимости измените.



- Для активизации отложенного пуска нажмите кнопку **Start**.



Примечание

В программах, в которых движение корзины для препаратов до первой парафиновой ванны занимает меньше 8 часов, отображаются предупреждения W:04 – W:06 (см. (→ с. 46 – 7. Подготовка программ обработки образцов)). Проверьте, действительно ли парафин находится в жидкой форме к этому моменту. Если это не так, наполните парафиновые ванны жидким парафином.



- Для квитирования предупреждения и запуска процесса одновременно нажмите кнопки с символом **Ключа** и **Start**.

Программа будет запущена в заданное время.



- Для выхода из отображения еще раз нажмите кнопку с символом **Часов**.

Блокировка кнопок



Примечание

В качестве защиты от непреднамеренного удаления или изменения введенных программ можно заблокировать кнопки.



- Для блокировки кнопок нажмите кнопку с символом **Ключа** и удерживайте ее нажатой в течение 5 секунд.

На дисплее появится надпись **LOCKED**.

Через 10 секунд дисплей возвращается к стандартной индикации.

При каждом последующем нажатии кнопки на дисплее отображается **LOCKED**.



- Для разблокировки кнопок еще раз нажмите кнопку с символом **Ключа** и удерживайте ее нажатой в течение 5 секунд.

9.2 Отображение и изменение программ во время выполнения процесса



Примечание

Во время выполнения процесса обработки образцов можно составлять и отображать программы. Можно редактировать все программы, за исключением выполняемой в настоящий момент. Активная программа доступна только для чтения.



- Вызовите режим программирования.
- Выберите программу.

Для проверки и/или изменения введенных параметров:

- Переведите курсор кнопками **Вправо/Влево** (курсора) в позицию для ввода станций с емкостями;
- Измените номер станции с емкостью кнопками **Плюс** или **Минус** и последовательно просматривайте или изменяйте значения для отдельных станций.



Примечание

Все изменения немедленно сохраняются! Выполняемая в настоящий момент программа не может быть изменена!



- Для выхода из режима программирования нажмите кнопку **Prog**.

9.3 Индикация времени завершения

Во время текущего процесса можно вывести предполагаемое время его окончания.



- Для отображения времени завершения процесса нажмите кнопку с символом **Часов**.



Согласно выведенной индикации, обработка завершится на следующий день в 10:38.



- Для выхода из отображения еще раз нажмите кнопку с символом **Часов**.

9.4 Прерывание текущего процесса

Автоматический процесс обработки образцов можно прервать, например, для добавления образцов, и снова продолжить его.



- Для прерывания программы нажмите кнопку **Pause/Cont**.



На дисплее отображается **PAUSE**.



Примечание

PAUSE постоянно отображается в течение периода перерыва. Кроме того, через 5 минут после последнего нажатия кнопки подается двойной звуковой сигнал, напоминающий пользователю о том, что процесс все еще прерван. Этот сигнал повторяется каждые 5 минут, пока процесс не будет продолжен.

Когда включен режим **PAUSE**, кнопки ручного режима работоспособны, т. е. корзину для препаратов можно выдвинуть из емкости, например, для пополнения образцами. Карусельный механизм можно повернуть до любой станции с емкостью – см. (→ с. 49 – 8. Работа в ручном режиме).

9.5 Продолжение прерванного процесса



- Для продолжения процесса повторно нажмите кнопку **Pause/Cont**.

Корзина для препаратов будет опущена в емкость. Процесс обработки образцов будет продолжен без изменений.

Во время перерыва отсчет остаточного времени для текущей емкости останавливается. Таким образом, оставшееся время будет отработано без сокращений. Тем самым, завершение процесса будет отодвинуто на время перерыва.

Отображаемое время завершения процесса и общая длительность будут соответствующим образом обновлены.

В аварийной ситуации автоматический процесс обработки образцов можно немедленно остановить. После этого можно отменить уже начатый автоматический процесс обработки.

9.6 Останов или отмена выполняемого процесса



☐	☐	0 1	V A C	0 h 5 5
P 8	S T O P ?			

- Для останова программы нажмите кнопку **Stop**.

Вертикальное перемещение карусельного механизма будет немедленно остановлено.

На дисплее отображается **STOP?**.

Это запрос, посредством которого программа запрашивает подтверждение отмены выполняемого процесса.



☐	☐	0 1	V A C	0 h 5 5
P 8			1 0	: 1 9

- Для продолжения процесса нажмите кнопку **Start**.

В этом случае автоматическая обработка образцов будет продолжена в соответствии с программой.

В аварийной ситуации автоматический процесс обработки образцов можно немедленно остановить. После этого можно отменить уже начатый автоматический процесс обработки.

В этом случае автоматическая обработка образцов будет продолжена в соответствии с программой.



☐	☐	0 1		
			1 0	: 3 4

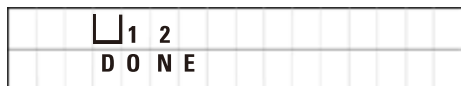
- Для отмены процесса повторно нажмите кнопку **Stop**.

Тем самым процесс обработки образцов будет отменен без возможности восстановления и не сможет быть продолжен с этого места.

Корзина для препаратов остается на той станции с емкостью, на которой она находилась в момент команды отмены, и может быть извлечена только в ручном режиме.

9.7 Завершение автоматического процесса

На дисплее отображается завершение автоматического процесса обработки образцов и, с интервалом 30 секунд, раздается подтверждающий звуковой сигнал.



На дисплее отображается положение корзины для препаратов, а также **DONE**.

- Для квитирования сообщения и отключения звукового сигнала нажмите любую кнопку.

Образцы могут быть извлечены только в ручном режиме.

9.8 Извлечение образцов

- Переведите карусельный механизм вверх.
- Оставьте корзину для препаратов в этом положении для стекания.
- Осторожно поднимите корзину для препаратов рукой и извлеките из крепления в горизонтальном направлении.
- Переведите карусельный механизм вниз.

9.9 Завершение ежедневной работы



Примечание

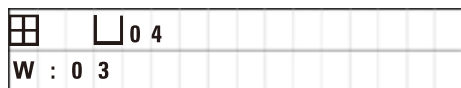
Учитывая сравнительно большую длительность плавления парафина, прибор не следует выключать после завершения обработки образцов.

- Проверьте уровень наполнения и качество жидкостей в емкостях с реактивами и парафиновых ваннах, при необходимости пополните или замените жидкости.
- Очистите кромки емкостей с реактивами и парафиновых ванн, а также уплотнения крышки (см. (→ с. 64 – 11. Очистка)).
- Протрите панель управления.
- Заблокируйте кнопки при помощи кнопки с символом **Ключа**, чтобы исключить изменение введенных программ.

10. Индикация, сообщения об ошибках и устранение неисправностей

10.1 Предупреждения

На дисплее отображаются предупреждения W:01 – W:06.



W:01, W:02, W 03 –	парафин в парафиновой ванне на станции 10, 11, 12 еще твердый.
W:04, W:05, W 06 –	парафин в парафиновой ванне на станции 10, 11, 12 еще твердый при подходе корзины 1.

При выводе этого предупреждения раздается звуковой предупредительный сигнал (очень короткий – очень короткий). Этот сигнал звучит каждые 5 минут.

W:01 – W:03 выводятся во время обработки, когда, например, корзина в соответствии с алгоритмом программы должна быть погружена в парафиновую ванну.

W:04 – W:06 выводятся при запуске обработки образцов, если корзина достигнет первой парафиновой ванны менее чем через 8 часов.



Примечание

Длительность плавления парафина в емкости составляет несколько часов!

Учитывайте это при вводе прибора в эксплуатацию и убедитесь, что парафин к требуемому моменту времени действительно перешел в жидкое состояние!



или



- Для квитирования предупреждений W:01 – W:03 нажмите любую кнопку.

- Для опускания или подъема корзины одновременно нажмите кнопки с символом **Ключа** и **Стрелка вверх** или **Стрелка вниз**.



Примечание

Коды W:01 – W:03 блокируют транспортировку корзины для препаратов в парафиновую ванну на станции 10, 11 или 12 или из нее. Однако если вы уверены, что парафин находится в жидкой форме, вы можете вручную опустить корзину в парафиновую ванну или поднять корзину из ванны.



- Для квитирования предупреждений W:04, W:05 и W:06 при запуске процесса обработки одновременно нажмите кнопки с символом **Ключа** и **Start**.

Список сообщений об ошибках

Индикация	Возможная причина	Способ устранения
Сообщение об ошибке "E:01"	Буферная память неисправна	Служба технической поддержки
Сообщение об ошибке "E:03", "E:04", "E:05"	Неисправность привода	<ul style="list-style-type: none"> Выключите и снова включите прибор сетевым выключателем. Повторите попытку. Служба технической поддержки
Сообщение об ошибке "E:07"	Неисправен модуль часов	Служба технической поддержки
Сообщение об ошибке "E:08" (парафиновая ванна 1)	<ul style="list-style-type: none"> Парафиновая ванна не подключена. Сработала защита от перегрева 	<ul style="list-style-type: none"> Подключите парафиновую ванну. Извлеките штекер парафиновой ванны из прибора. Дайте парафиновой ванне остыть. Снова подключите парафиновую ванну. Если желтая контрольная лампа при нагреве горит, можно продолжать использование парафиновой ванны.
Сообщение об ошибке "E:09" (парафиновая ванна 2)		
Сообщение об ошибке "E:10" (парафиновая ванна 3)	<ul style="list-style-type: none"> Парафиновая ванна неисправна Управляющая электроника неисправна 	<ul style="list-style-type: none"> Замените парафиновую ванну. Служба технической поддержки
Сообщение об ошибке "E:11"	Потеря данных процесса	<ul style="list-style-type: none"> Квитируйте сообщение об ошибке любой кнопкой; Индикация ABORT, процесс будет отменен Заново запустите процесс. При повторном появлении обратитесь в службу технической поддержки.
Сообщение об ошибке "E:12"	Потеря данных программы	<ul style="list-style-type: none"> Квитируйте сообщение об ошибке любой кнопкой; Индикация ABORT, процесс будет отменен Заново запустите процесс. При повторном появлении обратитесь в службу технической поддержки.
Сообщение об ошибке "E:13"	Ошибка ввода при отложенном пуске (например, время пуска выбрано ранее текущего времени)	<ul style="list-style-type: none"> Исправьте введенное значение.

10.3 Сообщения "POWER FAILURE" и "WRONG STATION"



Сообщение **POWER FAILURE** появляется после сбоя и восстановления питания, если при этом был нарушен выполняемый процесс.

Оно сопровождается звуковым сигналом, привлекающим внимание пользователя к неисправности и побуждающим его принять меры к извлечению образцов.

Верхняя строка дисплея содержит информацию о времени избыточного пребывания корзины для препаратов на определенных станциях. В представленном примере длительность инфильтрации на станции 3 превышена на 47 минут.

**Примечание**

При отключении электропитания карусельный механизм немедленно опускается. Образцы погружаются в емкость на станции, над которой в данный момент находится корзина для препаратов. Процесс продолжается после восстановления питания в соответствии с программой. Возможные нарушения процесса отображаются на дисплее.



Если корзина для препаратов вследствие сбоя питания опущена в непредусмотренную емкость (запрограммированное время выдержки "0:00"), вместо **POWER FAILURE** будет выведено сообщение **WRONG STATION**. Кроме того, после восстановления электропитания будет подан длительный звуковой сигнал.

Верхняя строка дисплея содержит информацию о времени пребывания корзины для препаратов на непредусмотренной станции. В представленном примере корзина находилась 16 минут на станции 4.

При нажатии любой кнопки дисплей возвращается к нормальной индикации, а длительный звуковой сигнал отключается.

Процесс продолжается после восстановления питания в соответствии с программой. При этом корзина переводится из непредусмотренной в следующую запрограммированную станцию с емкостью.

10.4 Извлечение образцов при длительных перебоях с электропитанием

**Примечание**

При длительных перебоях с питанием существует возможность извлечь корзину для препаратов вручную или перевести ее на следующую станцию с емкостью.

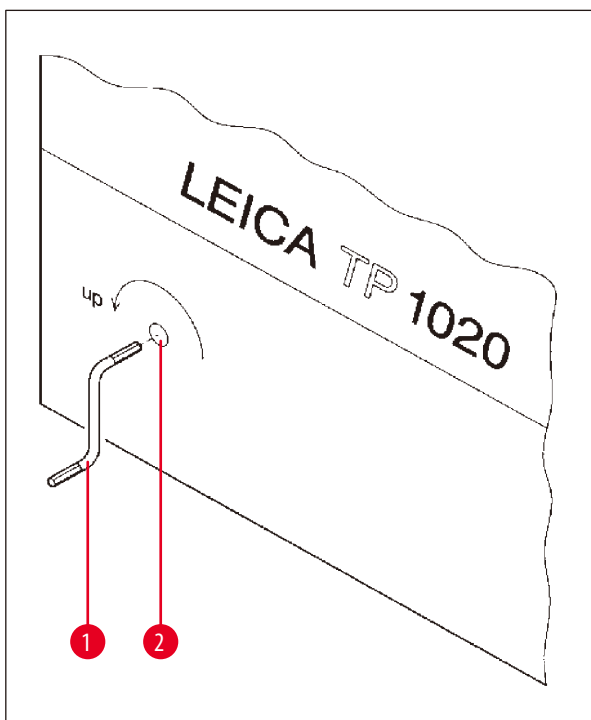


рис. 24

- Выключите прибор с помощью сетевого выключателя.
- Извлеките маховик (→ рис. 24-1) из держателя и вставьте в отверстие (→ рис. 24-2) на левой стороне прибора.

Извлечение корзины для препаратов

- Поднимите карусельный механизм (→ рис. 24-1), вращая маховик в направлении стрелки таким образом, чтобы нижняя кромка корзины оказалась выше кромки емкости.
- Удерживая маховик, снимите корзину для препаратов.

**Предупреждение**

Соблюдайте осторожность при опускании карусельного механизма! Не вкладывайте пальцы между крышкой и кромкой емкости!

При отпускании маховика карусельный

Ручная транспортировка к следующей станции

- Вращая маховик в направлении стрелки, поднимите карусельный механизм вверх до ощутимого сопротивления вращению.

При отпускании маховика корзина для препаратов опустится в следующую станцию с емкостью.

Пропуск станций

Для пропуска одной или нескольких станций удерживайте маховик при опускании корзины, не позволяя корзине погружаться в станцию с емкостью.

- Затем повторно поднимите карусельный механизм маховиком до ощутимого сопротивления вращению.
- Для опускания корзины в станцию отпустите маховик.

При ручной транспортировке корзины для препаратов пользователь должен самостоятельно контролировать время пребывания на каждой станции с емкостью.

- Для продолжения программы после восстановления питания включите прибор сетевым выключателем.

При восстановлении питания программа распознает изменение положения корзины для препаратов, выполненное вручную. После этого программа продолжает исполняться без изменений.

10.5 Сообщение "ABORT"



Сообщение **ABORT** появляется после квитирования сообщения об ошибке, обусловленного нарушением функционирования прибора. Тем самым процесс обработки образцов будет отменен.

Процесс обработки образцов можно заново запустить с этого места. Для пропуска уже отработанных станций выполните следующие действия:



- Нажмите кнопку Start.



- Для запуска показанной программы еще раз нажмите кнопку Start.

После этого корзина для препаратов будет поэтапно переведена в начальное положение, заданное программой. Перед достижением этого положения.



- Переключитесь кнопкой Pause/Cont в ручной режим,



- Нажатием кнопки Круговая стрелка переместите корзину для препаратов на станцию, на которой произошла отмена выполнения.



- Для опускания корзины нажмите кнопку Стрелка вниз.



- Для завершения ручного режима повторно нажмите кнопку Pause/Cont.

Теперь программа будет продолжена с места, на котором она была отменена.

11. Очистка

- Переведите карусельный механизм вверх в ручном режиме.
- Снимите все емкости с реактивами с платформы.



Предупреждение

Немедленно соберите пролитые растворители. Поверхности не рассчитаны на длительное воздействие растворителей!
Внутренняя емкость парафиновой ванны сильно нагревается в режиме нагрева! Поэтому запрещается прикасаться руками к верхней серой кромке. Опасность ожога!
Соблюдайте осторожность при работе с горячим парафином! Опасность ожога!

- Отсоедините штекеры парафиновых ванн, приподнимите крышки емкостей и осторожно снимите парафиновые ванны.



Предупреждение

Извлеките штекер парафиновой ванны из гнезда на приборе до охлаждения парафина!
При охлаждении объем затвердевшего парафина уменьшается, в результате чего парафиновая ванна может быть повреждена.

- Переведите карусельный механизм вниз в ручном режиме.



Предупреждение

Перед очисткой выключите прибор с помощью сетевого выключателя!
Для очистки окрашенных поверхностей, платформы для емкостей и панели управления запрещается использовать растворители на основе ацетона и ксилола или абразивные материалы!
Используйте только мягкие бытовые моющие средства! Окрашенные поверхности и панель управления не устойчивы к воздействию ацетона и ксилола!

- Очистите держатели, уплотнения крышек емкостей и держатели крышек от остатков парафина.
- Удалите остатки парафина мягким пластиковым шпателем.



Предупреждение

При очистке недопустимо попадание жидкости в электрические разъемы или вовнутрь прибора!

- Очистите платформу для емкостей, окрашенные поверхности корпуса и панель управления влажной салфеткой.
- Очистите кромки стеклянных или алюминиевых емкостей и парафиновых ванн.

**Примечание**

Стеклянные емкости можно мыть в посудомоечной машине.

Никогда не производите очистку алюминиевых емкостей в автоматической посудомоечной машине.

- Извлеките стеклянные емкости из держателей и промойте в посудомоечной машине.
- Очистите алюминиевые емкости вручную мягким бытовым чистящим средством.
- Наполните и установите на место емкости с реактивами и парафиновые ванны.
- Подключите штекеры парафиновых ванн.
- Включите прибор с помощью сетевого выключателя.

Очистка плексигласовых щитков в приборах с функцией откачивания

- Для предотвращения царапин удаляйте остатки парафина мягким пластмассовым скребком.
- Смочите салфетку спиртом или ксилолом и протрите поверхности, предварительно очищенные скребком.
При этом не оставляйте спирт или ксилол на поверхности на длительное время!

12. Техническое обслуживание

12.1 Общие указания по техническому обслуживанию



Предупреждение

Прибор для проведения обслуживания или ремонта могут открывать только авторизованные специалисты Leica.

Прибор не требует обслуживания во время эксплуатации. Для обеспечения безупречной работы прибора в течение длительного времени рекомендуется:

- Сдавать прибор на проверку специалистам службы сервиса, авторизованным компанией Leica, не реже 1 раза в год.
- Заключить договор на обслуживание по истечении гарантийного срока. Более подробную информацию можно получить в службе сервиса.
- Немедленно удалять пролитые растворители.
- Ежедневно очищать прибор (см. (→ с. 64 – 11. Очистка)).
- Ежемесячно полностью поднимайте крышку карусельного механизма, очищайте ось карусели салфеткой и смазывайте небольшим количеством машинного масла.
- Не ремонтируйте прибор и парафиновые ванны самостоятельно. В этом случае гарантия будет аннулирована.

12.2 Парафиновая ванна

12.2.1 Регулировка рабочей температуры



Примечание

Фабричная настройка стандартной рабочей температуры составляет 65 °C. Нагрев парафиновых ванн включается, когда температура опустится ниже заданной рабочей температуры на 5 °C.

При использовании сортов парафина, температура плавления которых ниже 58 °C, регулировочный винт можно установить на соответствующее меньшее значение.

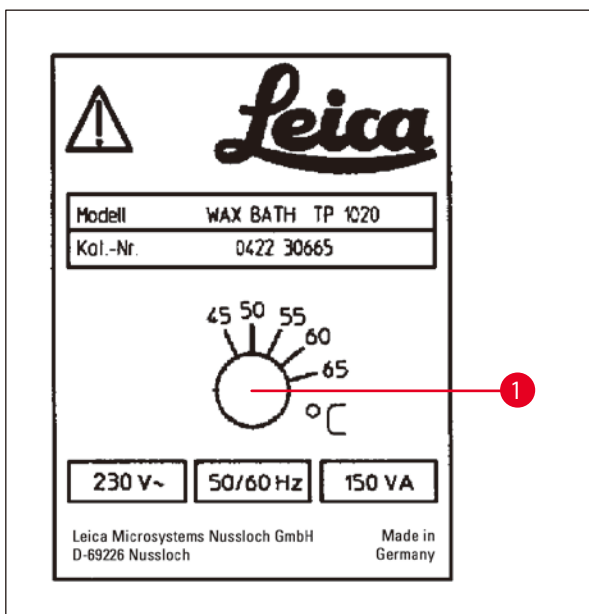


рис. 25

- Установите регулировочный винт (→ рис. 25-1) при помощи отвертки на нужное значение.

Если парафин при сниженной рабочей температуре не полностью переходит в жидкую фазу, слегка откорректируйте настройку.

12.2.2 Сброс отключения по перегреву



Примечание

При превышении допустимой рабочей температуры срабатывает защита от перегрева. Нагрев парафиновой ванны отключается. Желтая контрольная лампа выключается. Продолжение работы возможно только после охлаждения. Для этого извлеките штекер парафиновой ванны из гнезда на приборе или отключите прибор сетевым выключателем.

- Полностью опорожните парафиновые ванны до затвердевания парафина!
- Объем затвердевшего парафина уменьшается, в результате чего парафиновая ванна может быть повреждена.



Предупреждение

Извлеките штекер парафиновой ванны из гнезда на приборе до охлаждения парафина!

При охлаждении объем затвердевшего парафина уменьшается, в результате чего парафиновая ванна может быть повреждена.

Проверка работоспособности

- Снова подключите парафиновую ванну.
- Убедитесь, что желтая контрольная лампа горит при нагреве.
- Дождитесь перехода парафина в жидкое состояние. Рабочая температура будет достигнута, когда желтая контрольная лампа погаснет.
- Проверьте, соответствует ли температура парафина установленной рабочей температуре.

Если есть сомнения в правильном функционировании парафиновой ванны, необходимо заменить парафиновую ванну!

12.3 Замена предохранителей



Предупреждение

Перед заменой предохранителей выключите прибор и выньте вилку из розетки! Обязательно используйте только предохранители, идентичные изначально установленным!

См. (→ с. 14 – 3.1 Технические характеристики).

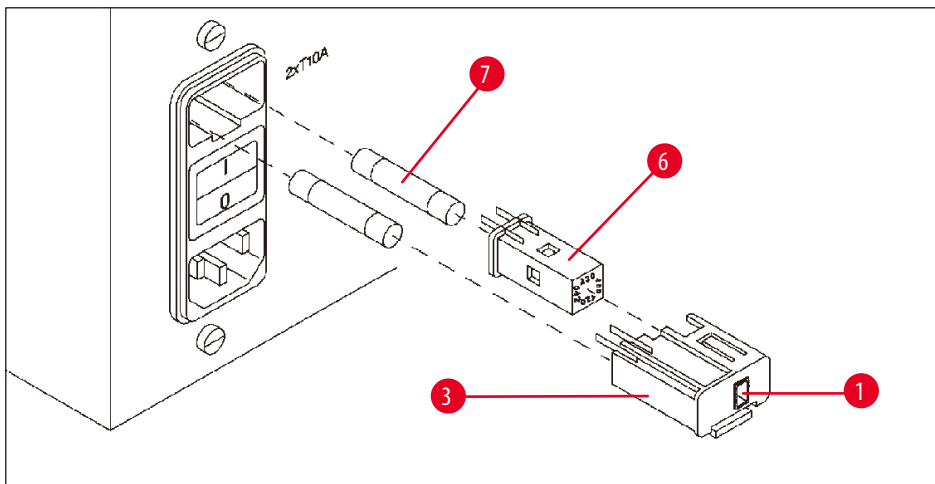


рис. 26

Предохранители находятся в корпусе переключателя напряжения (→ рис. 26-3).

- Извлеките корпус переключателя напряжения (→ рис. 26-3), как описано в главе (→ с. 31 – 4.3.2 Изменение положения переключателя напряжения).
- Извлеките предохранители (→ рис. 26-7).
- Установите новые предохранители того же типа.

Текущее установленное напряжение отображается в небольшом смотровом окошке (→ рис. 26-1) на корпусе переключателя напряжения.

- Вставьте корпус переключателя напряжения вместе с переключателем напряжения и предохранителями обратно в крепление на корпусе и слегка прижмите вовнутрь до фиксации.
- Проверьте, отображается ли правильное значение напряжения в смотровом окошке (→ рис. 26-1).

13. Дополнительные принадлежности

13.1 Трехуровневая корзина для препаратов

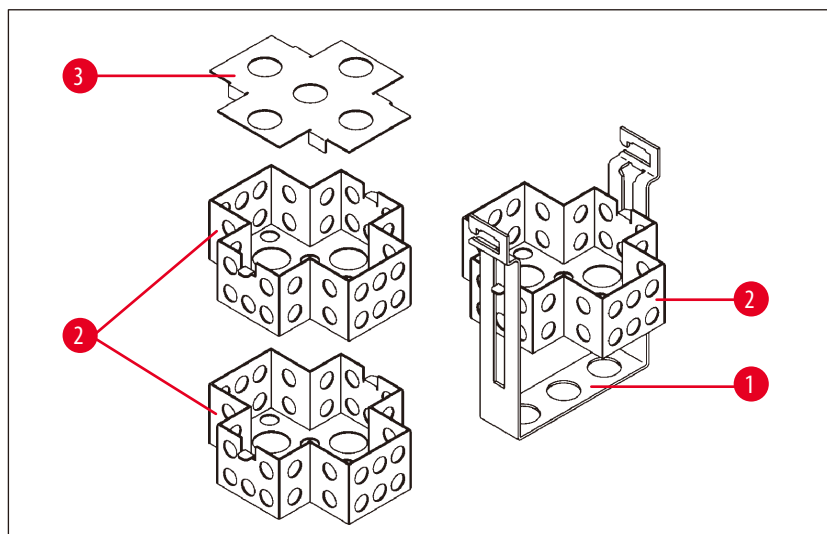


рис. 27

Вместимость: по 20 кассет на вкладыш

Трехуровневая корзина для препаратов содержит держатель (→ рис. 27-1), в котором друг над другом расположены три уровня (→ рис. 27-2) для кассет. Верхний вкладыш оснащен крышкой (→ рис. 27-3).

13.2 Устройство для извлечения корзины

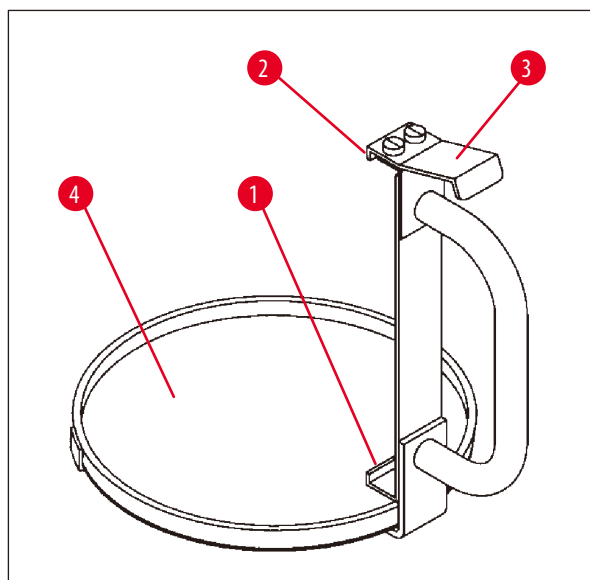


рис. 28

Устройство для извлечения корзины с поддоном облегчает извлечение горячей корзины для препаратов со стекающей жидкостью в конце процесса обработки. Резиновый вкладыш (→ Fig. 28-4) поддона можно вынуть для очистки.

- Ухватите устройство для извлечения корзины за черную рукоятку и подставьте его прямо под подвешенную корзину для препаратов.
- Задвиньте металлический крюк (→ рис. 28-4) под вырез на кромке дна корзины для препаратов.
- Для подъема крюка (→ рис. 28-2) прижмите большим пальцем пружину (→ рис. 28-3) сверху на рукоятке.
- Зацепите крюк (→ рис. 28-2) за верхнюю кромку корзины и отпустите пружину.
- Слегка поднимите корзину и вытащите из гнезда по горизонтали.

13 Дополнительные принадлежности

13.3 Гнездо для второй корзины для препаратов



Примечание

Для повышения производительности можно дополнительно установить гнездо для второй корзины для препаратов, чтобы выполнять программы с 2 корзинами.

Дополнительную корзину для препаратов (стандартную или из трех частей) следует заказывать отдельно.

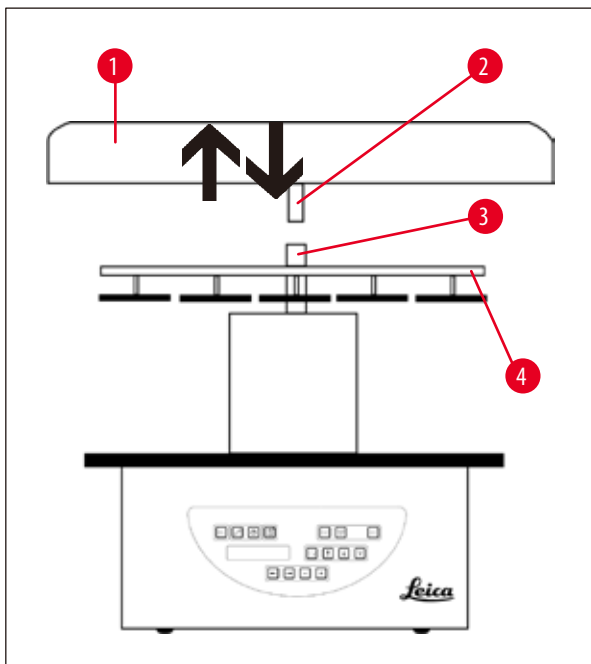


рис. 29

Стандартный комплект поставки

- 1 Гнездо для второй корзины для препаратов
- 1 Парафиновая ванна
- 1 Держатель парафиновой ванны

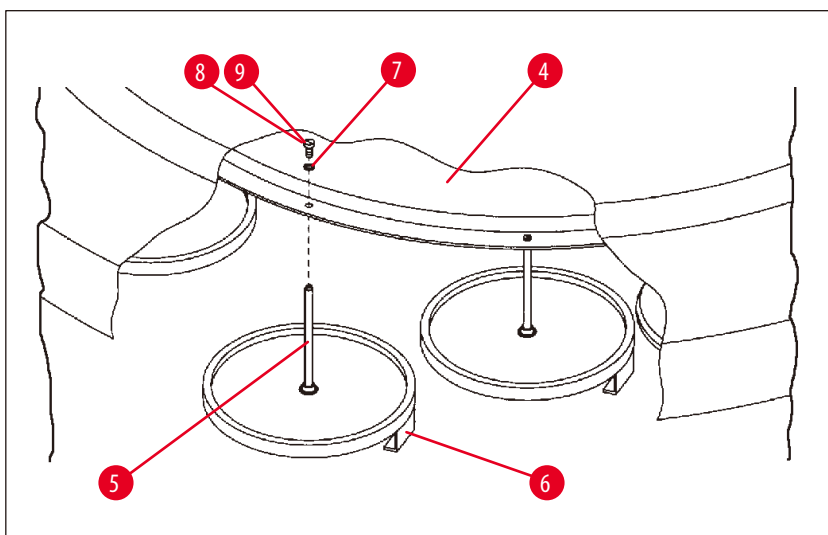


рис. 30

Монтаж второго гнезда для корзины

- Поверните крышку карусельного механизма (→ рис. 29-1) против часовой стрелки и снимите ее вверх с оси (→ рис. 29-3).

Второе гнездо для корзины устанавливается в положение 2. Для этого необходимо снять имеющуюся крышку со штанги.

- Удерживая штангу (→ рис. 30-5) зажимом, отверните винт со шлицевой головкой (→ рис. 30-8) сверху на диске (→ рис. 30-4).
- Поставьте штангу (→ рис. 30-5) второго гнезда для корзины снизу под отверстие в диске (→ рис. 30-4), выровняйте гнездо (→ рис. 30-6) для корзины аналогично гнезду для корзины в позиции 1 и зафиксируйте его в этом положении.
- Уложите стопорный диск (→ рис. 30-7) сверху вокруг отверстия в диске (→ рис. 30-4).
- Вставьте прилагаемый винт с внутренним шестигранником (→ рис. 30-9) сверху в отверстие и затяните шестигранником SW 3.
- Установите втулку (→ рис. 29-2) крышки карусельного механизма (→ рис. 29-1) сверху на ось (→ рис. 29-3) центральной части.
- Для закрепления, удерживая диск (→ рис. 29-4), поверните крышку карусельного механизма по часовой стрелке.



Примечание

Третья парафиновая ванна должна быть прописана в конфигурационном меню – см. (→ с. 75 – 15.1 Изменение конфигурации прибора).

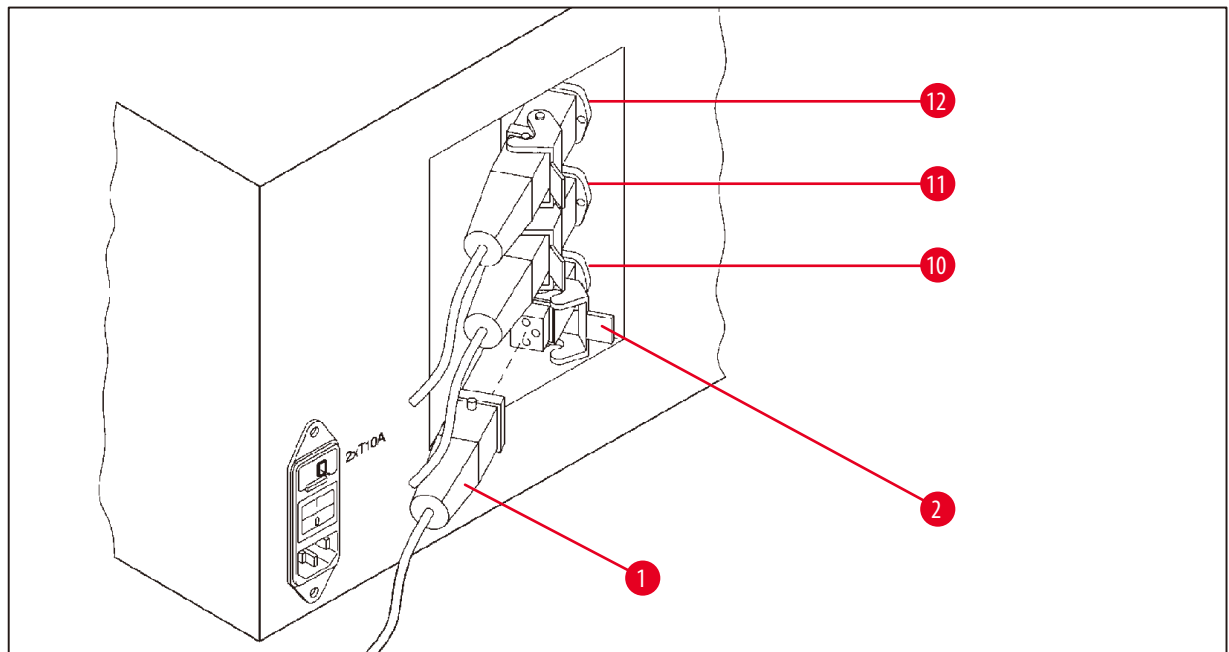


рис. 31

Монтаж держателя

- Выдавите держатель для емкости с реактивом отверткой с платформы.
- Вдавите держатель для парафиновой ванны в отверстие и забейте пластмассовой киянкой.

Подключение третьей парафиновой ванны

- Снимите колпачок с гнезда 10.
- Вставьте штекер (→ рис. 31-1) третьей парафиновой ванны в гнездо 10 и зафиксируйте стопорной скобой (→ рис. 31-2).

13.4 Подключение вентиляционного шланга (опция для приборов с функцией откачивания)



Примечание

При помощи стойкого к растворителям вентиляционного шланга (длиной 2 или 4 м) можно подсоединить прибор к центральной вентиляционной установке. Кроме того, по вентиляционному шлангу можно выводить пары растворителя в атмосферу.

Монтаж вентиляционного шланга

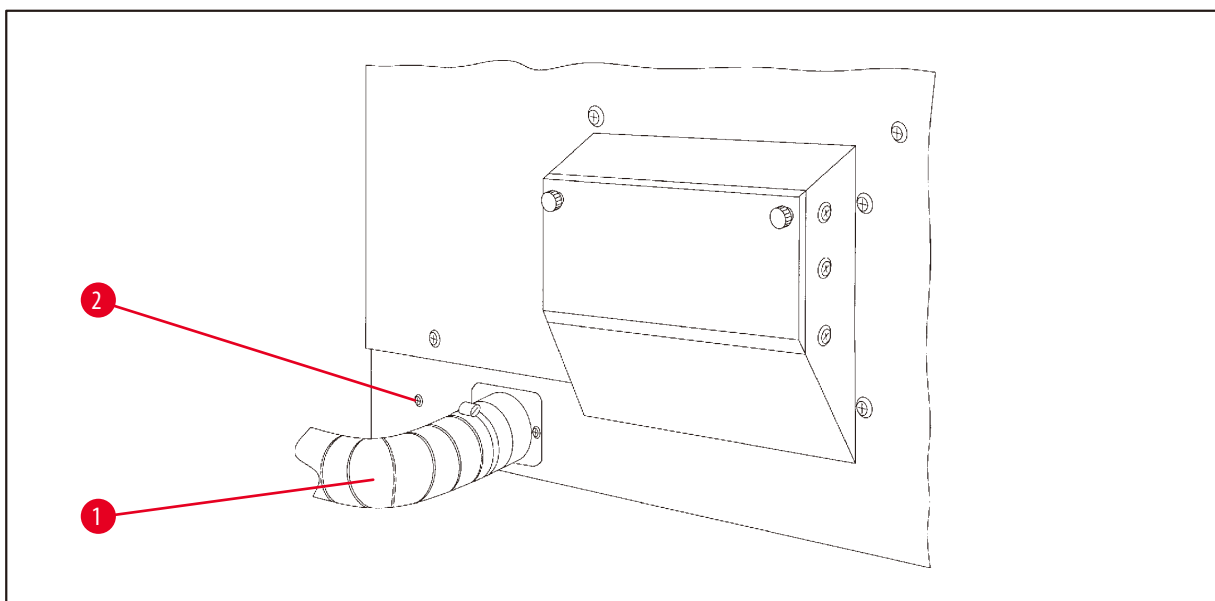


рис. 32

- Наденьте шланг (→ рис. 32-1) на соединительный штуцер на левой стороне прибора и закрепите хомутом (→ рис. 32-2), входящим в стандартный комплект поставки.

13.5 Установка фильтра с активированным углем (опция для приборов с функцией откачивания)

**Примечание**

Приборы с функцией откачивания могут комплектоваться двумя фильтрами с активированным углем.

Один фильтр улавливает формальдегид, другой – остальные растворители. Срок службы фильтра с активированным углем зависит от используемых реактивов, их концентрации, длительности работы и температуры в помещении.

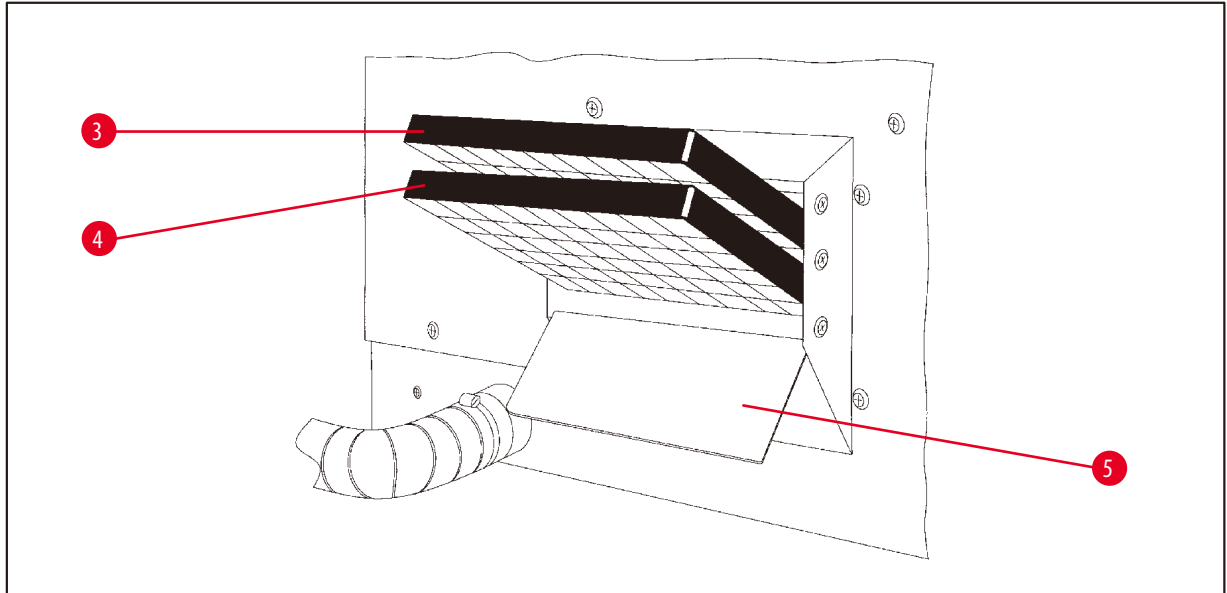


рис. 33

- Снимите упаковку.
- Для открытия крышки (→ рис. 33-5) отсека на левой стороне прибора ослабьте обе кнопки с накаткой.
- Опустите крышку (→ рис. 33-5).
- Установите фильтр с активированным углем (→ рис. 33-4) для других растворителей в нижнюю шину и задвиньте его до упора.
- Установите фильтр с активированным углем (→ рис. 33-3) для формальдегида в верхнюю шину и задвиньте его до упора.
- Снова поднимите крышку и закройте ее, закрутив головки с накаткой.

**Предупреждение**

Опасность возгорания!

При слишком сильном воздействии растворителей фильтр с активированным углем может возгореться! Поэтому заменяйте фильтр с предписанной периодичностью!

Как правило, фильтры с активированным углем следует заменять каждые четыре месяца.

14. Информация для заказа**14.1 Принадлежности**

Кол-во	Название	№ для заказа
1	Стандартная корзина для препаратов	14 0422 30585
1	Трехуровневая корзина для препаратов	14 0422 30547
1	Вкладыш для трехуровневой корзины для препаратов	14 0422 30622
1	Крышка для трехуровневой корзины для препаратов	14 0422 30623
1	Устройство для извлечения корзины с поддоном	14 0422 30637
1	Сосуд для реагентов с ручкой, 1,8 л	14 0422 42545
1	Алюминиевые емкости с реактивами для вакуума	14 0422 32166
1	Сосуд для реагентов, алюминий, 1,8 л	14 0422 30672
1	Держатель парафиновой ванны	14 0422 30571
1	Парафиновая ванна 1,8 л	14 0422 30665
1	Угольный фильтр для органики	14 0422 30673
1	Угольный фильтр для формальдегида	14 0422 30674
1	Ванны с хлороформом	14 0422 32001
1	1 шлицевая отвертка 1,0 x 5,5 мм, 150 мм	14 0170 10702
1	1 комплект сменных предохранителей	14 6943 10001
1	Маховик, типоразмер 4, установленный	14 0222 30663
1	Шланговый ленточный хомут	14 0422 31973
1	Гибкая трубка, диаметр 50 мм, длина 2 м	14 0422 31974
1	Гибкая трубка, диаметр 50 мм, длина 4 м	14 0422 31975

15. Приложение

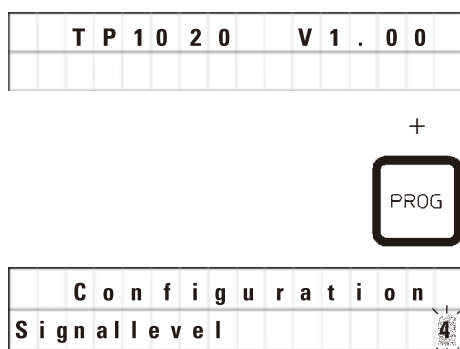
15.1 Изменение конфигурации прибора

Прибор на заводе настроен на стандартную конфигурацию, которую пользователь может изменить в любое время.

Изменения выполняются в конфигурационном меню из 4 пунктов.

- Уровень сигнала 1 - 4
- 3. wax bath?
- ProgPreset?
- SystemReset?

Вызов конфигурационного меню



- Выключите прибор с помощью сетевого выключателя.
- Снова включите прибор с помощью сетевого выключателя. Пока на дисплее отображается **TP1020 V x.xx**, кратковременно нажмите кнопку **Prog**.

После этого на дисплее появится первый пункт конфигурационного меню.



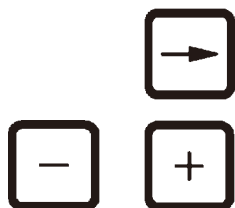
Примечание

Предлагаются четыре настройки. Настройка 4 задана на заводе.
Настройка 1 – самый низкий уровень. Следующий уровень всегда включает настройки предыдущего уровня и дополнительные сигналы.

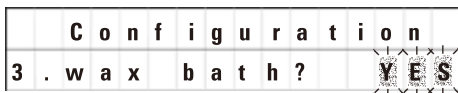
Изменение конфигурации

Уровень сигнала = выбор нужного вида и частоты сигнала

- Уровень 1 = звуковой сигнал при сбое питания и неисправностях
- Уровень 2 = Уровень 1 + звуковой сигнал при прерывании, предупреждениях и завершении программы.
- Уровень 3 = уровень 2 + звуковой сигнал при квитировании предупреждений и сообщений об ошибках.
- Уровень 4 = уровень 3 и звуковой сигнал при каждом нажатии кнопки



- Для вызова следующего пункта меню нажмите кнопку **Стрелка вправо**.
- Для изменения настройки нажмите кнопку **Плюс** или **Минус**.



На дисплее появится следующий пункт меню.

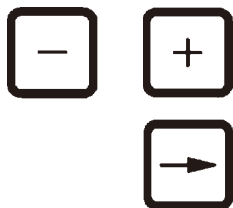
3. wax bath = будет использоваться третья парафиновая ванна?



Примечание

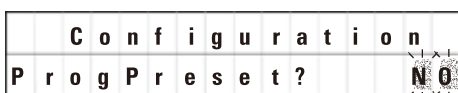
На станции 10 вместо емкости для реактива будет использоваться третья парафиновая ванна.

Это необходимо прописать в конфигурационном меню, так как в противном случае не гарантируется надлежащая работа прибора. Кроме того, здесь необходимо прописать замену трех ванн на две ванны.



• Для изменения настройки нажмите кнопку **Плюс** или **Минус**.

• Для вызова следующего пункта меню нажмите кнопку **Стрелка вправо**.



На дисплее появится следующий пункт меню.

ProgPreset? = Сбросить программы 6–9 на заводские настройки?

Стандартная настройка — **NO**.



Примечание

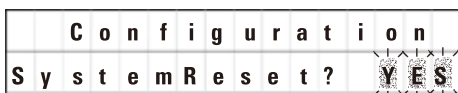
В программы 6–9 на заводе записаны стандартные значения. Пользователь может изменить их в любое время.



• Для изменения настройки нажмите кнопку **Плюс**.

При ответе **YES** программы 6–9 сбрасываются на заводские настройки, а программы 1–5 удаляются.

• Для вызова следующего пункта меню нажмите кнопку **Стрелка вправо**.



На дисплее появится следующий пункт меню.

SystemReset? = Сброс настроек до стандартных значений

Стандартная настройка — **NO**.



Примечание

При сбросе системы время выставляется на 0:00, а максимальная длительность нагрева парафиновых ванн – на 8 часов. Настройки "Уровень сигнала" и количество парафиновых ванн сохраняются.



• Для изменения настройки нажмите кнопку **Плюс**.

При ответе **YES** системные часы будут сброшены на 0:00, а максимальная длительность нагрева парафиновых ванн будет установлена на 8 часов. Прочие настройки останутся без изменений.

Выход из конфигурационного меню



- Для выхода из конфигурационного меню нажмите кнопку **Prog**.

15.2 Дополнительные реактивы



Предупреждение

Внимание!

Реактивы, отличающиеся от перечисленных, могут повредить прибор или его компоненты.

В Leica TP1020 могут использоваться следующие реактивы:

Фиксация	Формалин, буферизированный или не буферизированный
	Пикриновая кислота

Дегидрирование	Этанол
	Изопропанол
	Метанол
	Бутанол
	Технический спирт

Осветление	Ксилол и заменители ксилола
	Толуол
	Бензол
	Ацетон

Хлороформ Трихлорэтан	}	Внимание! Эти вещества могут использоваться только в 9-м варианте поставки прибора. Дополнительная информация приведена в главе (→ с. 16 – 3.3 Стандартный комплект поставки - упаковочный лист).
--------------------------	---	--

Парафин	Парафин
----------------	---------

15.3 Программы, заданные на заводе

Программа № 6 – 1 корзина

Станция	Реактив	VAC	Длительность
1		V	0h15
2		V	0h15
3		V	0h15
4		V	0h15
5		V	0h15
6		V	0h15
7		V	0h15
8		V	0h15
9		V	0h15
10		V	0h15
11	Парафин	V	0h15
12	Парафин	V	0h15

Программа № 8 – 2 корзины

Станция	Реактив	VAC	Длительность
2		V	0h15
3		V	0h15
4		V	0h15
5		V	0h15
6		V	0h15
7		V	0h15
8		V	0h15
9		V	0h15
10		V	0h15
11	Парафин	V	0h15
12	Парафин	V	0h15


Программа № 7 – 1 корзина

Станция	Реактив	VAC	Длительность
1		V	1h00
2		V	1h00
3		V	1h00
4		V	1h00
5		V	1h00
6		V	1h00
7		V	1h00
8		V	1h00
9		V	1h00
10		V	1h00
11	Парафин	V	1h00
12	Парафин	V	1h00

Программа № 9 – 2 корзины

Станция	Реактив	VAC	Длительность
2		V	1h00
3		V	1h00
4		V	1h00
5		V	1h00
6		V	1h00
7		V	1h00
8		V	1h00
9		V	1h00
10		V	1h00
11	Парафин	V	1h00
12	Парафин	V	1h00


Leica TP1020 – рабочий лист программирования

Программа № _____ Название: _____ Дата: _____					
Составитель: _____					
Станция	Реактив	V AC		Длительность	Примечания
1					
2					
3					
4					
5					
6					
7					
8					
9					
10					
11	Парафин				
12	Парафин				

Leica TP1020 – рабочий лист программирования

Программа № _____ Название: _____ Дата: _____

Составитель: _____

Станция	Реактив	VAC		Длительность	Примечания
1					
2					
3					
4					
5					
6					
7					
8					
9					
10					
11	Парафин				
12	Парафин				

16. Гарантия и обслуживание

Гарантия

Leica Biosystems Nussloch GmbH заверяет, что данное изделие прошло комплексную проверку качества по внутренним критериям компании Leica, не имеет дефектов и обладает всеми заявленными техническими характеристиками и/или соответствующими договору свойствами.

Объём гарантии зависит от содержания заключённого договора. Обязывающими являются только условия гарантии вашего дилера Leica или компании, в которой вы приобрели изделие.

Сервисная информация

Если вам потребуются техническая поддержка или запчасти, то обращайтесь в своё представительство Leica или к дилеру Leica, у которого вы купили прибор.

Необходимо сообщить следующее:

- Обозначение модели и серийный номер прибора.
- Местонахождение прибора и контактное лицо.
- Причину обращения в службу сервиса.
- Дату поставки.

Вывод из эксплуатации и утилизация

Прибор и его части должны утилизироваться с соблюдением действующих предписаний.

17. Подтверждение проведенной санитарной обработки

Каждое изделие, возвращаемое в Leica Biosystems, или нуждающееся в техническом обслуживании по месту эксплуатации, должно быть надлежащим образом очищено и обеззаражено. Шаблон подтверждения проведенного обеззараживания можно найти на нашем веб-сайте www.LeicaBiosystems.com в меню продукции. Этот шаблон должен использоваться для сбора всех необходимых данных.

При возврате изделия необходимо приложить копию заполненного и подписанного подтверждения к изделию или передать ее специалисту сервисной службы. Ответственность за изделия, отправленные без этого подтверждения или с не полностью заполненным подтверждением, лежит на отправителе. Возвращаемые изделия, которые с точки зрения компании являются потенциальным источником опасности, будут отправляться назад за счет и под ответственность отправителя.

www.LeicaBiosystems.com



Leica Biosystems Nussloch GmbH
Heidelberger Strasse 17 - 19
69226 Nussloch
Германия

Тел.: +49 - (0) 6224 - 143 0
Факс: +49 - (0) 6224 - 143 268
Веб-сайт: www.LeicaBiosystems.com