

Leica TP1020

조직 처리기

사용설명서
한국어

주문 번호: 14 0422 80130 - 수정 버전 R

본 설명서는 항상 기기와 함께 보관하십시오.
기기를 사용하기 전에 주의해서 읽어 보십시오.

CE



본 사용 설명서에 포함된 정보, 수치 데이터, 참고 사항 및 가치 판단은 해당 분야에 대한 철저한 조사 후 Leica에서 이해한 바에 따라 최신 과학적 지식 및 첨단 기술을 반영합니다.

Leica는 현재 사용 설명서를 계속해서 주기적으로 업데이트할 의무와 고객에게 본 사용 설명서의 추가 복사본, 업데이트본 등을 제공할 의무가 없습니다.

개별 사례에 적용 가능한 국내 사법 체계에 따라 허용되는 범위 내에서 Leica는 본 사용 설명서에 포함된 잘못된 설명, 도면, 기술적 도해 등에 대해 책임을 지지 않습니다. 특히, Leica는 본 사용 설명서에서 제공하는 설명 또는 기타 정보를 준수하여 또는 준수와 관련하여 발생하는 모든 금전적인 손실 또는 간접적인 손해에 대해 어떠한 책임도 지지 않습니다.

현재 사용 설명서의 내용 또는 기술 세부 정보와 관련된 설명, 도면, 도해 및 기타 정보는 보장되는 Leica 제품의 특성으로 간주되지 않습니다.

이러한 특성은 Leica와 고객 간에 합의된 계약 조항에 따라서만 결정됩니다.

Leica는 사전 고지 없이 기술 규격과 제조 공정을 변경할 권한을 보유합니다. 이는 Leica 제품에 사용되는 기술 및 제조 기법을 지속적으로 개선하기 위함입니다.

본 문서는 저작권법에 따라 보호됩니다. 본 문서의 모든 저작권은 Leica Biosystems Nussloch GmbH에 있습니다.

인쇄, 복사, 마이크로피시, 웹캠 또는 기타 수단(모든 전자 시스템 및 미디어 포함)을 통한 텍스트 및 도해(또는 일부분)를 복제하려면 사전에 Leica Biosystems Nussloch GmbH의 명시적 서면 허가를 받아야 합니다.

기기 일련번호 및 제조연도는 기기 뒷면에 있는 명판을 참조하십시오.



Leica Biosystems Nussloch GmbH

Heidelberger Strasse 17 - 19

69226 Nussloch

Germany

Tel.: +49 - (0) 6224 - 143 0

팩스: +49 - (0) 6224 - 143 268

웹사이트: www.LeicaBiosystems.com

조립 공정은 Leica Microsystems Ltd. Shanghai와의 계약 하에 수행됨

목차

1. 중요 정보	7
1.1 본 사용설명서에서 사용되는 기호와 의미	7
1.2 기기 유형	8
1.3 인력 적격성	8
1.4 용도	9
2. 안전	10
2.1 안전 지침	10
2.2 경고	11
3. 기기 구성품 및 사양	14
3.1 기술 데이터	14
3.2 기기 설명	15
3.3 기본 배송 - 포장 목록	16
3.4 Leica TP1020 개요 - 추가 왁스통 포함 (옵션 액세서리)	20
3.5 일반 개요 Leica TP1020 - 가스 제어 기능 있음	22
3.6 기기와 함께 제공되는 액세서리	23
3.6.1 표준 조직 바스켓	23
3.6.2 손잡이 포함 유리 비커	23
3.6.3 홀더가 달린 알루미늄 용기 (진공 기능이 있는 기기만 해당 또는 옵션 액세서리)	24
3.6.4 왁스통	24
4. 최초 작동	26
4.1 포장 개봉 지침	26
4.2 설치 장소 요건	29
4.3 전기 연결	30
4.3.1 전압 선택기 설정 확인	30
4.3.2 전압 선택기 조정	31
4.3.3 전원 케이블 연결	32
4.4 기기를 컵니다	32
4.5 시간 설정	33
4.6 액세서리 장착	33
4.6.1 왁스통 장착	34
4.6.2 왁스통 장착	34
4.6.3 왁스통 연결 케이블 고정(가스 제어 장치가 있는 기기만 해당)	35
4.6.4 시약 스테이션 설치	35
5. 사용자 인터페이스	36
6. 기기 프로그래밍	41
6.1 일반 설명	41
6.1.1 2 바스켓 프로그램의 특성	41
6.2 프로그램 설정/편집	42
6.2.1 프로그래밍 모드 선택	42
6.2.2 프로그램 선택	42
6.2.3 바스켓 개수 선택	42
6.2.4 시작 스테이션 선택	43
6.2.5 진공 기능 사용 설정(진공 기능이 있는 기기에만 해당)	43

6.2.6	스테이션당 침투 시간 선택.....	43
6.2.7	총 프로그램 기간 표시.....	44
6.2.8	프로그래밍 모드 종료.....	45
7.	조직 처리 준비.....	46
7.1	시약 스테이션 채우기.....	46
7.2	왁스통 채우기.....	46
7.3	조직 바스켓 삽입.....	48
8.	수동 처리 모드에서 기기 작동.....	49
8.1	조직 바스켓 들어 올리기 및 내리기.....	49
8.2	조직 바스켓을 다음 스테이션으로 이동.....	50
8.3	진공 기능 사용 설정(진공 기능이 있는 기기에만 해당).....	50
9.	자동 처리 모드에서 기기 작동.....	51
9.1	프로그램 시작.....	51
9.1.1	즉시 시작.....	51
9.1.2	지연된 시작.....	52
9.2	처리 주기 진행 중 프로그램 편집 및 수정.....	54
9.3	처리 종료 시간 표시.....	54
9.4	프로세스 일시 중지.....	54
9.5	일시 중지된 프로세스 다시 시작.....	55
9.6	프로세스 중지 또는 종료.....	55
9.7	자동 처리 종료.....	56
9.8	시료 제거.....	56
9.9	일일 작업 마침.....	56
10.	경고 및 오류 코드 - 문제 해결.....	57
10.1	경고 코드.....	57
10.2	오류 코드.....	58
10.3	"POWER FAILURE" 및 "WRONG STATION" 메시지.....	60
10.4	전원 공급 중단이 길어진 경우 시료 물질 제거를 위한 조치.....	61
10.5	"ABORT" 메시지.....	62
11.	청소.....	63
12.	유지관리.....	65
12.1	일반 유지관리 지침.....	65
12.2	왁스통.....	65
12.2.1	표준 작동 온도 변경.....	65
12.2.2	온도 초과 종료 후 초기화.....	66
12.3	퓨즈 교체.....	67
13.	옵션 액세서리.....	68
13.1	3단 조직 바스켓.....	68
13.2	바스켓 분리 장치.....	68
13.3	두 번째 조직 바스켓용 바스켓 홀더.....	69
13.4	가스 배출관 연결(가스 제어 장치가 달린 기기의 옵션 액세서리).....	71
13.5	활성탄 필터 끼우기(가스 배출 장치가 달린 기기용 옵션).....	72

목차







14.	주문 정보	73
14.1	액세서리	73
15.	부록	74
15.1	기기 구성 수정.....	74
15.2	기기에서 사용할 수 있는 시약.....	76
15.3	공장 설정 프로그램	77
16.	보증 및 서비스	80
17.	오염 제거 확인	81

1. 중요 정보

1.1 본 사용설명서에서 사용되는 기호와 의미

기호:	기호명:	경고
	설명:	경고는 흰색 상자 안에 주황색 머리글로 표시되며 경고 삼각형으로 표시됩니다.
기호:	기호명:	주의
	설명:	적절한 조치를 취하지 않을 경우 사망 또는 심각한 상해로 이어지는 위험이 잠재된 상황입니다.
기호:	기호명:	참고
	설명:	중요한 사용자 정보와 같은 참고는 흰색 상자 안에 파란색 머리글로 표시되고 정보 기호로 표시됩니다.
기호:	기호명:	항목 번호
→ "그림 7-1"	설명:	번호가 지정된 그림의 항목 번호. 빨간색 번호는 그림 내 항목 번호를 나타냅니다.
기호:	기호명:	기능 키
<u>Start</u>	설명:	기기에서 눌러야 하는 기능 키는 밑줄과 함께 굵은 회색 텍스트로 표시됩니다.
기호:	기호명:	제조업체
	설명:	의료 기기의 제조업체를 나타냅니다.
기호:	기호명:	제조 날짜
	설명:	의료 기기가 제조된 날짜를 나타냅니다.
기호:	기호명:	사용설명서 참조
	설명:	사용자가 본 사용설명서를 참조해야 함을 나타냅니다.
기호:	기호명:	품목 번호
	설명:	해당 의료 기기를 식별할 수 있는 제조업체의 카탈로그 번호를 나타냅니다.
기호:	기호명:	일련번호
	설명:	해당 의료 기기를 식별할 수 있는 제조업체의 일련번호를 나타냅니다.
기호:	기호명:	체외진단용 의료기기
	설명:	체외진단용 의료기기로 사용할 목적으로 만든 의료기기를 나타냅니다.

1 중요 정보

기호:	기호명:	CE 라벨
	설명:	CE 마크는 의료 기기가 해당하는 EC 지침 및 규정의 요구사항을 충족한다는 제조업체의 선언입니다.
기호:	기호명:	UKCA 라벨
	설명:	UKCA(UK Conformity Assessed) 마크는 영국(잉글랜드, 웨일스 및 스코틀랜드)에서 출시되는 제품에 사용되는 신규 영국 제품 마크입니다. 이 마크는 이전에 CE 마크가 요구되던 상품 대부분에 적용됩니다.
기호:	기호명:	UKRP 라벨
		<small>Leica Microsystems (UK) Limited Larch House, Woodlands Business Park, Milton Keynes, England, United Kingdom, MK14 6FG</small>
	설명:	영국 대리인(UK Responsible Person)은 영국 외부의 제조업체 대신 제조업체의 의무와 관련하여 지정된 작업을 수행합니다.
기호:	기호명:	원산지
	설명:	원산지 상자는 제품의 특성이 최종적으로 변형된 국가를 정의합니다.
기호:	기호명:	WEEE 기호
	설명:	독일 전기전자제품법(ElektroG)의 7절에 따라 전자 및 전기 장비 라벨링을 위한 기호입니다. ElektroG는 전기 및 전자 장비의 판매, 반납 및 친환경 폐기에 관한 법입니다.
기호:	기호명:	중국 ROHS
	설명:	중국 RoHS 지침의 환경 보호 기호. 이 기호 내의 숫자는 해당 제품의 "친환경 사용 기간"을 나타낸 것입니다. 이 기호는 중국에서 규제되는 물질이 최대 허용치를 초과하여 사용될 경우 사용됩니다.

1.2 기기 유형

본 사용설명서에서 제공하는 모든 정보는 제목 페이지에 명시된 기기 유형에만 해당됩니다.

기기의 일련번호가 표시된 명판이 기기의 후면에 부착되어 있습니다.

1.3 인력 적격성

- Leica TP1020는 교육을 이수한 실험실 인력만 작동할 수 있습니다. 본 기기는 전문가 전용입니다.
- Leica 기기를 작동하도록 지정된 모든 실험실 인력은 본 기기를 작동하기 전에 본 사용설명서를 주의 깊게 읽고 기기의 모든 기술적 기능을 숙지해야 합니다.

1.4 용도

Leica TP1020은 암 진단 등 병리학자가 조직학적 의학적 진단에 사용하는 인간 조직 표본의 고정, 탈수, 중간물을 이용한 침투 및 파라핀 침투를 위해 특별히 설계된 자동 조직 처리기입니다.

Leica TP1020은 (→ 74 페이지 - 15. 부록)장에 나열된 시약만 사용하여 작동해야 합니다.

Leica TP1020은 실내 전용입니다.



경고

이와 다르게 본 기기를 사용할 경우 부적절한 사용으로 간주됩니다! 사용 설명을 따르지 않으면 사고, 상해, 기기 또는 액세서리 장비 손상으로 이어질 수 있습니다.

2 안전

2. 안전



경고

이 장의 안전 지침 및 경고를 준수해야 합니다.
다른 Leica 제품의 작동 및 사용 방법을 잘 알고 있더라도 여기 나와 있는 지침을 반드시 읽으십시오.

2.1 안전 지침

본 사용 설명서에는 본 기기의 안전한 작동 및 유지 관리와 관련된 중요한 정보가 나와 있습니다.

사용 설명서는 본 제품의 중요한 부분으로 시동 및 사용 전에 주의해서 읽어야 하며 항상 기기 근처에 보관해 두어야 합니다.



참고

본 기기를 작동하는 국가의 법/규정에 따라 본 사용설명서의 범위를 벗어나는 사고 방지 및 환경 보호에 관한 추가 요구사항이 적용되는 경우, 해당 요구사항을 준수하기 위해 적절한 지침으로 본 사용 설명서를 보완해야 합니다.

본 기기는 전기적 측정, 제어, 조절 장치 및 실험실 장치에 대한 다음 안전 규정에 따라 제조되고 시험을 거쳤습니다.

이 상태를 유지하고 제품을 안전하게 사용하려면 본 사용설명서에 포함된 모든 알림과 경고를 준수해야 합니다.



참고

적용 가능한 표준에 대한 최신 정보는 당사 웹사이트에서 CE 적합성 선언 및 UKCA 인증서를 참조하십시오:

www.LeicaBiosystems.com



경고

기기 및 액세서리의 보호 장치는 분리하거나 개조할 수 없습니다. 자격 있는 공인 서비스 작업자만 본 제품을 수리하고 내부 구성품에 접근할 수 있습니다.

2.2 경고

제조업체에서 본 기기에 설치한 안전 장치는 사고 방지를 위한 기본적인 역할만 수행합니다. 무사고 작동의 1차적인 책임은 무엇보다 기기를 소유한 기관에 있으며, 그 외에 본 기기의 작동, 서비스 또는 수리를 담당하는 지정된 개인에게 있습니다.

본 기기를 문제 없이 작동하려면 다음 지침 및 경고를 준수해야 합니다.

운반 및 설치



경고

- (→ 14 페이지 - 3.1 기술 데이터)장을 염두에 두십시오!
- 운반 중에는 기기를 똑바로 세우십시오!
- 기기를 운반할 때 캐러셀 커버를 잡고 들어 올리지 마십시오!
- 폭발 위험이 있는 실내에서는 본 기기를 작동하지 마십시오.
- 주의! 전압 선택기는 출고 시 미리 설정되어 있습니다. 기기를 전원 공급 장치에 연결하기 전에 이 설정이 실험실의 전기 연결 값에 맞는지 확인하십시오. 전원 케이블 연결용 소켓이 접착 테이프로 밀봉되어 있으면 기기에 대해 공장에서 미리 설정한 전압이 그대로 지정되어 있는 것입니다.
- 잘못된 값으로 설정된 상태에서 기기를 전원에 연결하면 기기가 심각하게 손상될 수 있습니다!
- 선택기 설정을 조정하는 경우 전원 공급 장치에서 기기를 분리해야 합니다.
- 전원에 연결하는 경우 기기와 함께 제공된 케이블만 사용해야 하며, 이 케이블은 접지된 소켓에만 연결할 수 있습니다.

본 기기의 사용



경고

- 캐러셀은 수동으로 회전할 수 없습니다! 수동으로 회전하면 심각한 손상이 발생할 수 있습니다!
- 캐러셀을 내릴 때 주의하십시오! 용기 뚜껑과 용기 위쪽 가장자리 사이 틈에 손가락이 들어가지 않도록 하십시오!
- 주의! 전원 공급이 중단되면 캐러셀이 스테이션까지 자동으로 내려갑니다.
- 진공 기능이 장착된 기기는 기기와 함께 제공된 알루미늄 용기를 사용하는 경우에만 작동할 수 있습니다. 진공 액세서리와 함께 사용되는 유리 비커는 손상되면 매우 위험할 수 있습니다!
- 기기를 작동하는 동안 전기 연결부 또는 기기 내부로 액체가 닿으면 안 됩니다.
- 시약 용기와 왁스통의 수위 표시기를 관찰하십시오!
- 경고! 용매 취급 시 주의하십시오! 실내가 적절하게 환기되는지 확인하십시오! 폭발 위험!

본 기기의 사용(계속)



경고

- 시약을 흘린 경우 즉시 닦아내야 합니다. 시약에 오래 노출되는 경우 조건에 해당하는 상황에서 기기 표면만 용매로 인해 손상되지 않습니다.
- 작업자의 보호 규칙을 준수하고 적절한 보호 장비(장갑, 실험용 가운)를 사용하십시오.
- 가열된 왁스통은 파라핀이 담긴 경우에만 사용할 수 있습니다. 어떤 경우에도 왁스통에 용매를 채우면 안 됩니다. 용매가 가열되면 폭발성이 강한 혼합물이 누적됩니다!
- 주의! 가열 기능을 사용 설정하면 왁스통 내부 용기가 매우 뜨거워집니다! 용기의 위쪽 회색 가장자리는 손으로 만지지 마십시오! 화상을 입을 수 있습니다!
- 뜨거운 파라핀을 취급하는 경우 주의하십시오! 화상을 입을 수 있습니다!

청소



경고

- 기기를 청소하기 전에 전원 스위치를 끕니다.
- 주의! 가열 기능을 사용 설정하면 왁스통 내부 용기가 매우 뜨거워집니다! 용기의 위쪽 회색 가장자리는 손으로 만지지 마십시오! 화상을 입을 수 있습니다!
- 뜨거운 파라핀을 취급하는 경우 주의하십시오! 화상을 입을 수 있습니다!
- 기기를 청소하는 동안 전기 연결부 또는 기기 내부로 액체가 닿으면 안 됩니다.
- 시약을 흘린 경우 즉시 닦아내야 합니다. 시약에 오래 노출되는 경우 조건에 해당하는 상황에서 기기 표면만 용매로 인해 손상되지 않습니다.
- 도색된 표면, 용기 플랫폼, 제어 패널을 청소하려면 아세톤 또는 크실렌이 포함된 용매를 사용하지 말고, 연마성 분말 세제를 사용하지 마십시오! 순한 가정용 세제만 사용할 수 있습니다! 도장된 표면과 제어 패널은 크실렌 또는 아세톤에 대한 저항성이 없을 수 있습니다!

유지관리



경고

- Leica의 승인을 받은 공식 서비스 기사만 본 제품을 수리하고 내부 구성품에 접근할 수 있습니다.
- 교체 전에는 항상 전원 스위치를 끄고 기기의 플러그를 뽑아 두십시오!
- 타버린 퓨즈는 종류와 사양이 동일한 퓨즈로만 교체할 수 있습니다. 적합한 브랜드 및 사양은 (→ 14 페이지 - 3.1 기술 데이터)를 참조하십시오.

왁스통



경고

- 반복해서 과도하게 상승하는 경우 Leica 기술 서비스 팀에 문의하십시오. 왁스통 사용을 중단하십시오.
- 왁스통에 문제가 없는지 확인하십시오. 안전을 위해 결함 있는 왁스통은 사용을 중단해야 합니다!
- 파라핀이 식기 전에 왁스통을 완전히 비우십시오! 식으면 파라핀이 수축되어 왁스통이 손상될 수 있습니다.

활성탄 필터(옵션 액세서리)



경고

화재 위험! 필터가 용매로 젖으면 화재 위험이 있습니다! 활성탄 필터는 공장에서 권장하는 빈도로 교체해야 합니다.

3 기기 구성품 및 사양

3. 기기 구성품 및 사양

3.1 기술 데이터

유형	Leica TP1020
승인	UL / cUL / VDE
전기 데이터	
공칭 전압	100 / 120 / 230 / 240 V AC $\pm 10\%$
정격 주파수	50~60 Hz
전원 퓨즈(Type MDA; Bussmann)	2x T 10.0 A L250 V, UL 등재
공칭 용량	700 VA
IEC-1010/EN 61010-1에 따른 분류:	
보호 등급	I
오염도	2
과전압 범주	II
열 방출(최대)	700 J/s
작동 온도 범위	5°C~40°C
상대 습도	80% 비응축
치수	
캐러셀 뚜껑	820 mm \emptyset
높이	595~780 mm
롤러의 피치 직경	610 mm \emptyset
중량	
순중량(액세서리 포함)	75.8 kg
순중량(포장재 포함)	116 kg
왁스통	
수량	2개(선택적으로 3개)
용량	1.8 l
공칭 전압/정격 주파수	230 V AC, 50~60 Hz
스테이션당 공칭 용량	150 VA
온도 설정 범위	45°C~65°C ± 3 K
초과 온도 차단	85°C ± 5 K
시약 스테이션	
개수	10개(타사 왁스통을 설치하는 경우 9개)
용량	1.8 l

조직 바스켓	
수량	1개(선택적으로 2개)
용량	100개 카세트(옵션: 200개)
프로그램	
수량	9개, 자유롭게 선택 가능
프로그래밍 가능한 스테이션당 시간	99시간 59분
지연되는 처리 시작 시간	최대 9일
드리핑 시간	60초
진공 기능(3, 5, 7, 8 및 11 유형에만 해당. (→ 16 페이지 - 3.3 기본 배송 - 포장 목록) 참조.	
차동 압력	최대 500 hPa ±10%(약 0.5 bar)

3.2 기기 설명

Leica TP1020은 실험실 용도에 맞춰 설계된 자동 조직 처리기입니다. 고정액, 알코올, 용매 및 파라핀 왁스를 사용하여 조직 표본을 고정, 탈수 및 침투하는 데 사용됩니다.

시약을 담는 데 1~10번 시약 스테이션이 사용됩니다. 10번 스테이션은 타사 수조통 옵션으로 교체할 수 있습니다. 11, 12번 스테이션과 사용되는 경우 10번 스테이션은 왁스 펠릿 또는 녹은 파라핀 왁스로 채울 수 있는 가열되는 온도 제어형 왁스통입니다.

조직 견본을 담는 데 사용되는 임베딩 카세트는 조직 바스켓에 놓입니다. 기본 기기는 조직 바스켓 1개를 사용하도록 설계되어 있습니다. 옵션으로 두 번째 바스켓을 추가할 수 있습니다. 바스켓 하나 또는 여러 개를 스테이션 간에 시계 방향으로 이동할 수 있습니다.

완전히 침투하도록 조직 견본이 포함된 바스켓을 각 스테이션에서 위/아래로 움직여 흔들 수 있습니다. 이 기능은 언제든지 끌 수 있습니다.

처리 중에는 조직 바스켓이 스테이션 간에 움직일 때 60초의 지연 시간이 발생하는데, 이때 바스켓이 스테이션 위에 매달려 있습니다. 이 과정에서 액체가 넘쳐흐를 수 있습니다. 이렇게 하면 한 스테이션에서 다음 스테이션으로 시약 잔효가 최소화됩니다.

모든 기기 기능은 제어 패널에서 사용 설정합니다. 실제 시간이 LCD에 표시됩니다. 본 기기는 수동 및 자동 처리 모드에서 작동할 수 있습니다. 자동 처리는 9가지 다른 프로그램으로 제어되며, 프로그램은 개별적으로 설정, 변경 및 편집할 수 있습니다.

전원 공급이 중단되면 조직 바스켓은 항상 스테이션에 잠겨 있기 때문에 전원 공급 중단 시 밤새 처리를 선택한 경우라도 시료가 건조되지 않도록 보호됩니다. 전원이 복구되면 중단된 지점부터 처리가 다시 시작됩니다. 전원 공급이 길어지면 스테이션의 임계 초과 침지 시간이 표시됩니다.

3 기기 구성품 및 사양

3.3 기본 배송 - 포장 목록

Leica TP1020은 아래 설명처럼 11가지 다른 구성으로 사용할 수 있습니다. 모든 변형에는 표 (→ 19 페이지)에 나와 있는 액세서리가 포함되어 있습니다.



참고

이 기기를 사용하여 수행하는 프로세스에 진공 기능 또는 추출이 필요한 경우 원래 주문에 이 정보를 포함해야 합니다.

진공 기능 또는 추출에 사용하기 위해 기기 변형을 개조할 수 없습니다.

변형 1

바스켓 1개로 작동/표준 조직 바스켓.
진공 기능 없음/가스 제어 기능 없음

수량	명칭	주문 번호
1	기본 기기	14 0422 30543
12	손잡이가 있는 시약 용기, 1.8L	14 0422 42545
2	왁스통(1.8리터)	14 0422 30665
1	표준 조직 바스켓	14 0422 30585

변형 2

바스켓 2개로 작동(이중 로딩)/표준 조직 바스켓
진공 기능 없음/가스 제어 기능 없음

수량	명칭	주문 번호
1	기본 기기	14 0422 31418
11	손잡이가 있는 시약 용기, 1.8L	14 0422 42545
3	왁스통(1.8리터)	14 0422 30665
2	표준 조직 바스켓	14 0422 30585

변형 3

바스켓 1개로 작동/표준 조직 바스켓.
진공 기능 있음/가스 제어 기능 없음

수량	명칭	주문 번호
1	기본 기기	14 0422 30536
10	진공용 알루미늄 시약 용기	14 0422 32166
10	시약 용기, 알루미늄, 1.8L	14 0422 30672
2	왁스통(1.8리터)	14 0422 30665
1	표준 조직 바스켓	14 0422 30585

변형 4

바스켓 1개로 작동/표준 조직 바스켓.
진공 기능 없음/가스 제어 기능 있음

수량	명칭	주문 번호
1	기본 기기	14 0422 30537
12	손잡이가 있는 시약 용기, 1.8L	14 0422 42545
2	왁스통(1.8리터)	14 0422 30665
1	표준 조직 바스켓	14 0422 30585
1	튜브 밴드 클램프	14 0422 31973

변형 5

바스켓 1개로 작동/표준 조직 바스켓.
진공 기능 있음/가스 제어 기능 있음

수량	명칭	주문 번호
1	기본 기기	14 0422 30535
10	진공용 알루미늄 시약 용기	14 0422 32166
10	시약 용기, 알루미늄, 1.8L	14 0422 30672
2	왁스통(1.8리터)	14 0422 30665
1	표준 조직 바스켓	14 0422 30585
1	튜브 밴드 클램프	14 0422 31973

변형 6

바스켓 2개로 작동(이중 로딩)/표준 조직 바스켓
진공 기능 없음/가스 제어 기능 있음

수량	명칭	주문 번호
1	기본 기기	14 0422 31416
11	손잡이가 있는 시약 용기, 1.8L	14 0422 42545
3	왁스통(1.8리터)	14 0422 30665
2	표준 조직 바스켓	14 0422 30585
1	튜브 밴드 클램프	14 0422 31973

3 기기 구성품 및 사양

변형 7

바스켓 2개로 작동(이중 로딩)/표준 조직 바스켓
진공 기능 있음/가스 제어 기능 있음

수량	명칭	주문 번호
1	기본 기기	14 0422 31412
9	진공용 알루미늄 시약 용기	14 0422 32166
9	시약 용기, 알루미늄, 1.8L	14 0422 30672
3	왁스통(1.8리터)	14 0422 30665
2	표준 조직 바스켓	14 0422 30585
1	튜브 밴드 클램프	14 0422 31973

변형 8

바스켓 2개로 작동(이중 로딩)/표준 조직 바스켓.
진공 기능 있음/가스 제어 기능 없음.
타사 왁스통 옵션을 위한 연결에는 보조 조직 바스켓 캐리어가 포함됩니다.

수량	명칭	주문 번호
1	기본 기기	14 0422 31414
9	진공용 알루미늄 시약 용기	14 0422 32166
9	시약 용기, 알루미늄, 1.8L	14 0422 30672
3	왁스통(1.8리터)	14 0422 30665
2	표준 조직 바스켓	14 0422 30585

변형 9

투명제로 클로로포름을 사용하여 처리하기 위한 기본 기기.

수량	명칭	주문 번호
1	기본 기기	14 0422 42238
12	손잡이가 있는 시약 용기, 1.8L	14 0422 42545
2	클로로포름용 왁스통	14 0422 32001
1	표준 조직 바스켓	14 0422 30585

변형 10

바스켓 1개로 작동/표준 조직 바스켓.
가스 제어 장치 및 액세서리 포함

수량	명칭	주문 번호
1	기본 기기	14 91020 US01
12	손잡이가 있는 시약 용기, 1.8L	14 0422 42545
2	왁스통(1.8리터)	14 0422 30665
1	표준 조직 바스켓	14 0422 30585
1	튜브 밴드 클램프	14 0422 31973
1	유기물 제거용 활성탄소 필터	14 0422 30673
1	포름알데히드 제거용 활성탄소 필터	14 0422 30674
1	유연관, 직경 50mm, 길이 4m	14 0422 31975

변형 11

바스켓 1개로 작동/표준 조직 바스켓.
진공 기능 있음, 가스 제어 장치 및 액세서리 포함

수량	명칭	주문 번호
1	기본 기기	14 91020 US02
10	진공용 알루미늄 시약 용기	14 0422 32166
10	시약 용기, 알루미늄, 1.8L	14 0422 30672
2	왁스통(1.8리터)	14 0422 30665
1	표준 조직 바스켓	14 0422 30585
1	튜브 밴드 클램프	14 0422 31973
1	유기물 제거용 활성탄소 필터	14 0422 30673
1	포름알데히드 제거용 활성탄소 필터	14 0422 30674
1	유연관, 직경 50mm, 길이 4m	14 0422 31975

Leica TP1020의 모든 기기 변형에는 다음 액세서리가 함께 제공됩니다.

수량	명칭	주문 번호
4	교체용 퓨즈 세트 1개	14 6943 10001
1	일자형 스크류 드라이버 1개, 1.0 x 5.5mm, 150mm	14 0170 10702
1	크랭크 핸들, 사이즈 4, 장착됨	14 0222 30663
1	국제 사용 설명서 세트(영어 인쇄 버전과 데이터 저장 장치 14 0422 80200에 추가 언어 포함)	14 0422 80001

3 기기 구성품 및 사양

국가별 전원 코드는 별도로 주문해야 합니다. 구입한 기기에 사용할 수 있는 모든 전원 코드 목록은 Leica 웹 사이트(www.LeicaBiosystems.com)의 제품 섹션에서 확인하십시오.



참고

포장 박스 위 부분에는 표준 액세서리와 추가 부품(주문한 경우)이 들어 있습니다. 배송된 부품과 포장 목록 및 실제 주문서를 비교해 보십시오. 차이가 있으면 Leica 영업부에 바로 연락하십시오.

3.4 Leica TP1020 개요 - 추가 왁스통 포함 (옵션 액세서리)

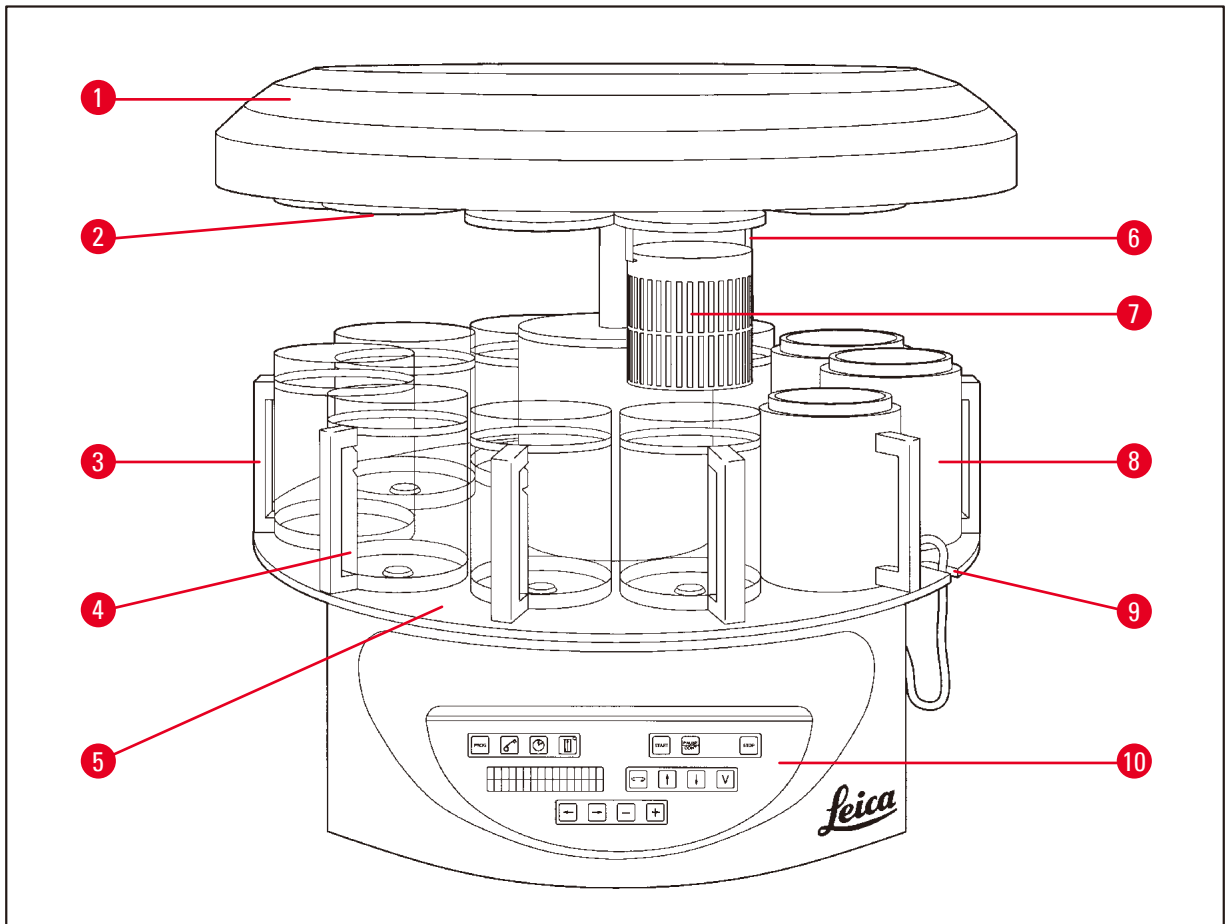


그림 1

- | | |
|--------------------|-----------------|
| 1 캐리어셀 커버 | 6 조직 바스켓 홀더 |
| 2 시약 스테이션 뚜껑 | 7 표준 조직 바스켓 |
| 3 손잡이가 달린 유리 용기 | 8 왁스통 |
| 4 수위 표시가 있는 비커 캐리어 | 9 왁스통 연결 케이블용 홈 |
| 5 용기 스테이션 플랫폼 | 10 제어 패널 |

Leica TP1020 – 후면 측

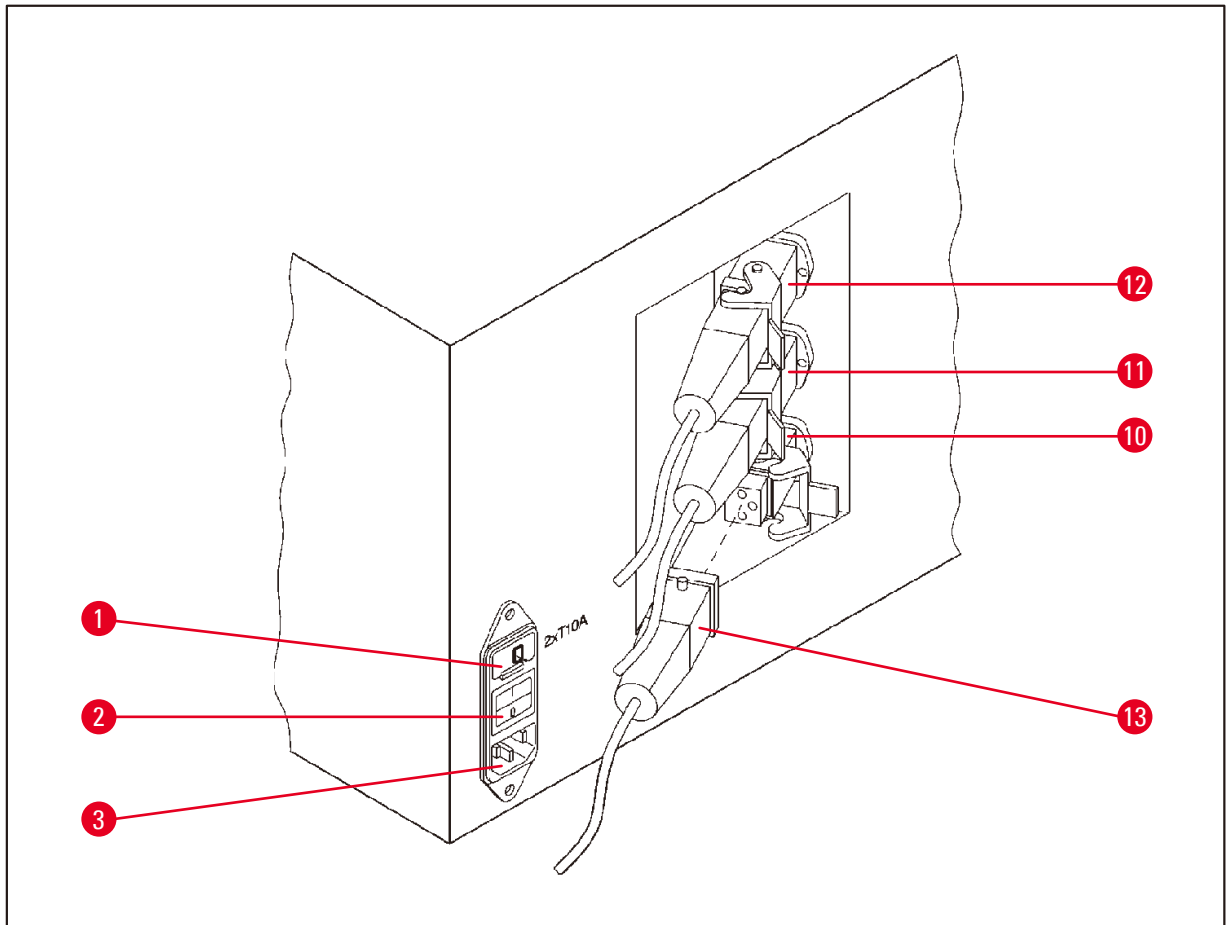


그림 2

- | | |
|--------------|-----------------------|
| 1 전압 선택기 | 10 왁스통 연결부(캡(그림에서는 |
| 2 주 전원 스위치 | 11 안 보임)이 달려 있는 10번 스 |
| 3 전원 케이블용 소켓 | 12 테이션용 연결 소켓) |
| | 13 왁스통 플러그 |

3 기기 구성품 및 사양

3.5 일반 개요 Leica TP1020 – 가스 제어 기능 있음

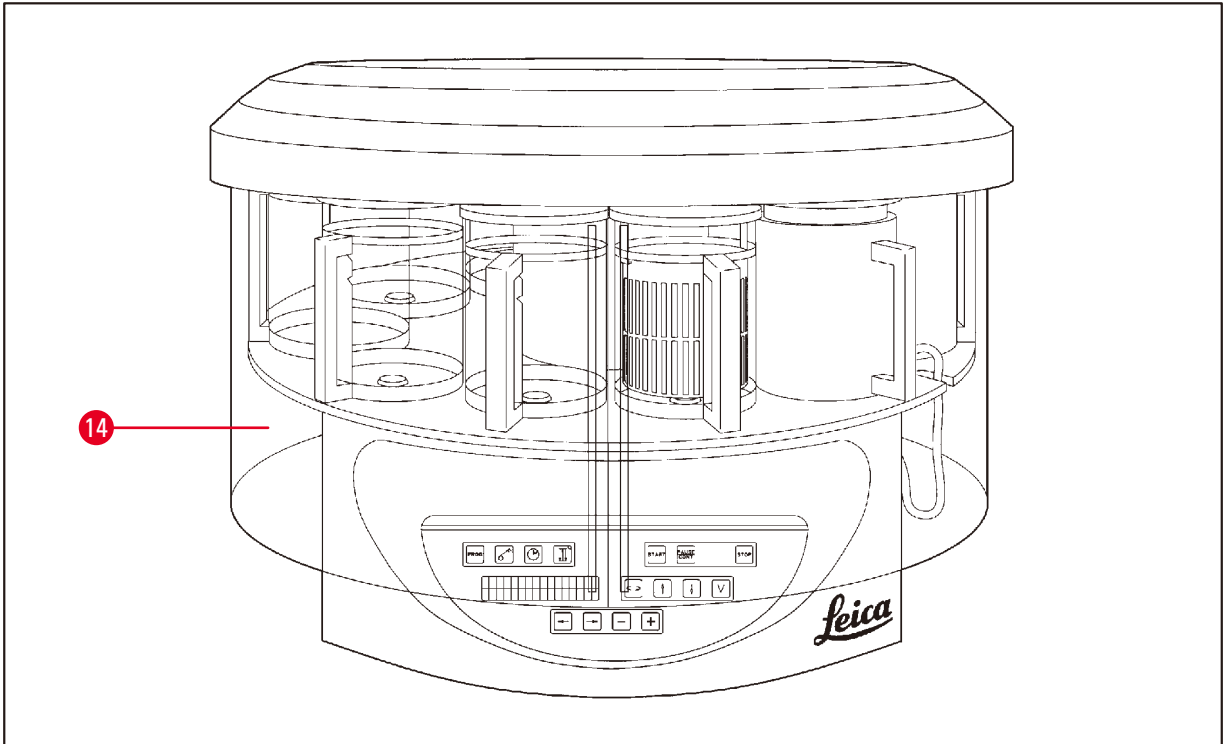


그림 3

14 Plexiglas 가스 배출 방지 실드

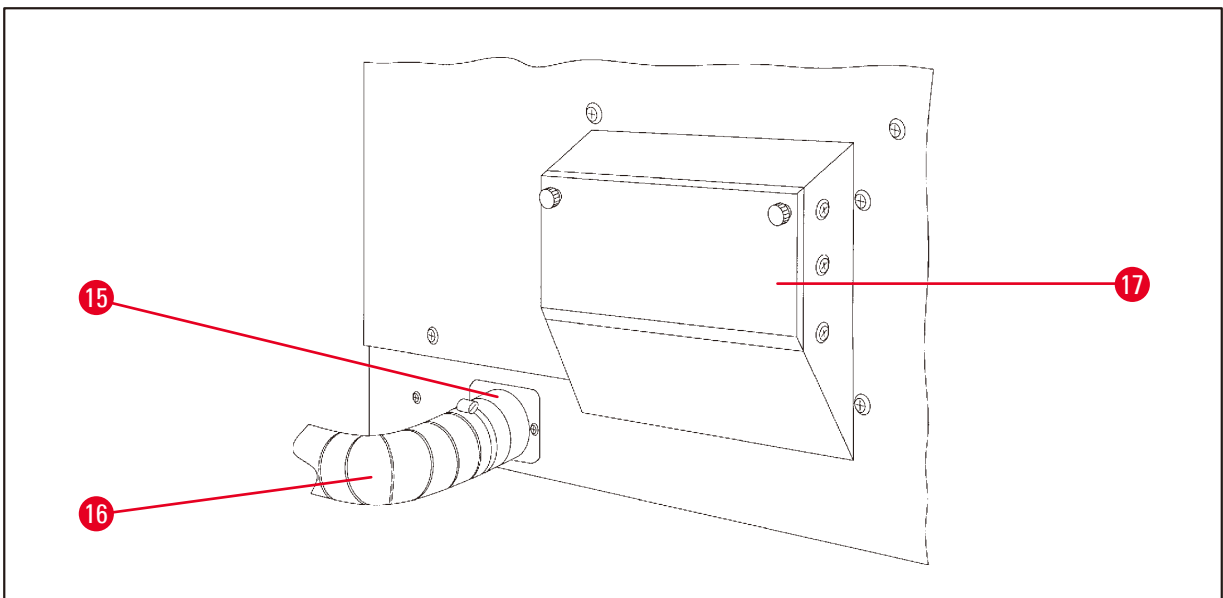


그림 4

15 호스 클램프

17 활성탄 필터 용기

16 가스 배출관(옵션 액세서리)

3.6 기기와 함께 제공되는 액세서리

3.6.1 표준 조직 바스켓

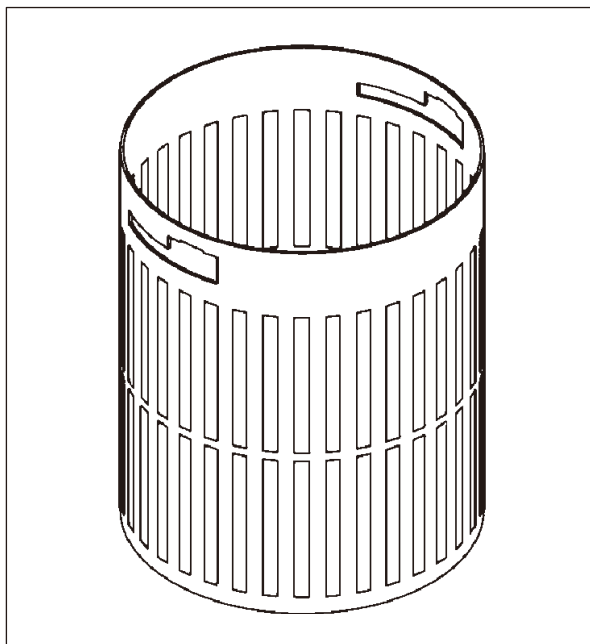


그림 5

수용 용량: 카세트 100개

조직 카세트는 바스켓에 느슨하게 정렬됩니다. 최대 용량은 카세트 100개입니다. 카세트는 바스켓 내부에서 쌓입니다. 따라서 침투 프로세스가 방해 받지 않도록 스택 맨 위에는 카세트를 높으면 안 됩니다. 최고 수위를 줄여야 합니다. 시료 크기와 폼 지지대 또는 종이 타월의 사용에 따라 최저 수위가 최고 수위로 사용될 수도 있습니다. 카세트 100개를 처리하려면 시약의 최고 수위는 대략 1400 ml입니다.

3.6.2 손잡이 포함 유리 비커



그림 6

수용 용량: 1.8l

시약 용기는 손잡이 포함 유리 비커로 구성됩니다.

비커 벽에는 용기의 최저 수위와 최고 수위를 나타내는 표시 2개(최소, 최대)가 있습니다.

최대 표시를 초과하거나 최소 표시보다 낮으면 안 됩니다.

3 기기 구성품 및 사양

3.6.3 홀더가 달린 알루미늄 용기 (진공 기능이 있는 기기만 해당 또는 옵션 액세서리)

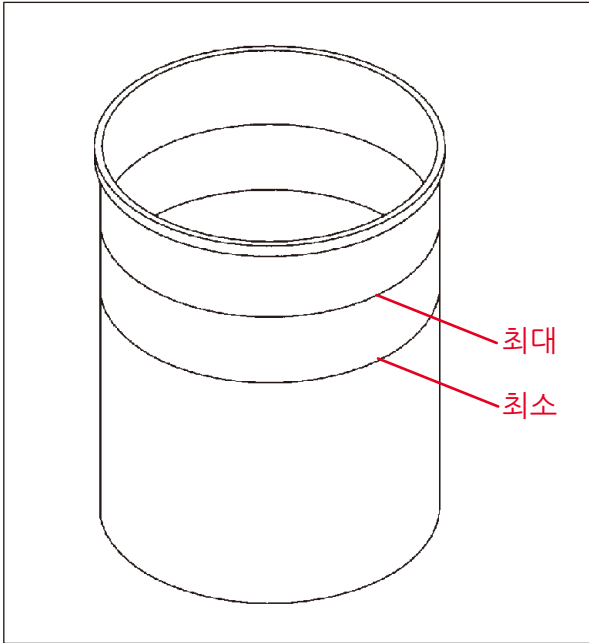


그림 7

수용 용량: 1.8l

진공 기능이 있는 기기에는 유리 용기 대신 알루미늄 용기가 제공됩니다.

알루미늄 용기에서 수위 표시는 용기 내부에 있습니다.

용기를 채울 때 수위가 최저 수위보다 낮거나 최고 수위보다 높지 않아야 합니다.

3.6.4 왁스통

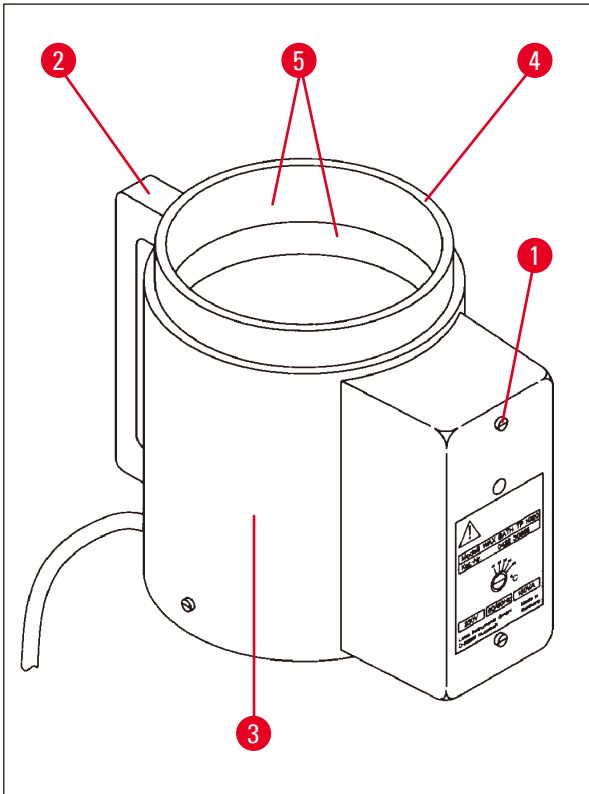


그림 8

수용 용량:	1.8l
공칭 공급 전압:	230V AC 50~60 Hz
공칭 용량(가열):	150 VA
온도 설정 범위:	45~65°C ±3K
온도 초과 시 전원 끄기 장치:	85°C ±5K

실제 온도가 정상 작동 온도의 범위를 초과해 상승하면 온도 초과 시 전원 끄기 장치가 반응합니다. 왁스통 가열이 중단됩니다. 노란색 표시등이 꺼집니다. 냉각 기간이 지난 이후에만 왁스통을 다시 사용할 수 있습니다. 식히기 위해 기기 후면에 있는 소켓에서 왁스통 커넥터 플러그를 분리하거나 주 전원 스위치를 끕니다.

왁스통에는 가열 장치가 장착되어 있습니다. 가열 기능이 작동하는 동안에는 파일럿 표시등 (→ 그림 8-1)이 노란색으로 빛납니다.

핸들 (→ 그림 8-2)은 절연 처리되어 있습니다. 외벽 (→ 그림 8-3) 역시 절연 처리되어 있습니다. 그러나 가열 기능이 작동 중일 때는 손으로 만지면 뜨거워집니다. 따라서 만지면 화상을 입을 수 있습니다.



주의

가열 기능을 사용 설정하면 왁스통 내부 용기 (→ 그림 8-4)가 매우 뜨거워집니다! 용기의 위쪽 회색 가장자리는 손으로 만지지 마십시오! 다칠 수 있습니다!

내부 용기의 안쪽 (→ 그림 8-4)은 테플론으로 코팅되어 있습니다. 가열 시 내부 용기는 매우 뜨거워집니다. 내부 용기에는 최저 및 최고 수위 표시 (→ 그림 8-5)가 있습니다.



경고

- 온도 초과 시 전원 끄기 장치가 여러 번 반응하면 바로 기술 지원 팀에 연락해 주십시오. 왁스통 사용을 중단하십시오.
- 파라핀이 식기 전에 왁스통을 완전히 비우십시오! 식으면 파라핀이 수축되어 왁스통이 손상될 수 있습니다.

4 최초 작동

4. 최초 작동

4.1 포장 개봉 지침



참고



그림 9

제품이 도착하면 포장의 기울어짐 표시기 (→ 그림 9)를 확인하십시오. 화살촉이 청색이면 제품이 평평한 상태로 운송되었거나, 너무 큰 각도로 기울어졌거나, 운반 중에 쓰러졌다는 뜻입니다.

배송장을 통해 제품에 손상이 없는지 확인하십시오. 확실히 손상된 경우 바로 화물 운송업체에 연락하십시오.



경고

금속 스트립을 분리할 때 주의하십시오! 금속 스트립을 풀 때 다칠 수 있습니다(금속 스트립은 가장자리가 날카롭고 팽팽하게 당겨져 있음)!



그림 10

- 스트립 (→ 그림 10-1)을 제거하려면 전단기와 적절한 장갑이 필요합니다. 상자 옆에 서서 그림에 표시된 위치에서 스트립을 절단합니다(위 그림 (→ 그림 10) ← 참조).
- 상자의 뚜껑 (→ 그림 10-2)을 들어올려 벗겨냅니다.
- 사용설명서 (→ 그림 10-3)와 포장 목록을 꺼냅니다.
- 구분된 칸 (→ 그림 10-5)에서 액세서리 (→ 그림 10-4)를 모두 분리합니다.
- 모두 분리하면 위로 들어올려 꺼내고 그 아래 있는 중간 바닥 (→ 그림 10-6)을 분리합니다.
- 외부 상자 가장자리 (→ 그림 10-7)를 들어올려 꺼냅니다.

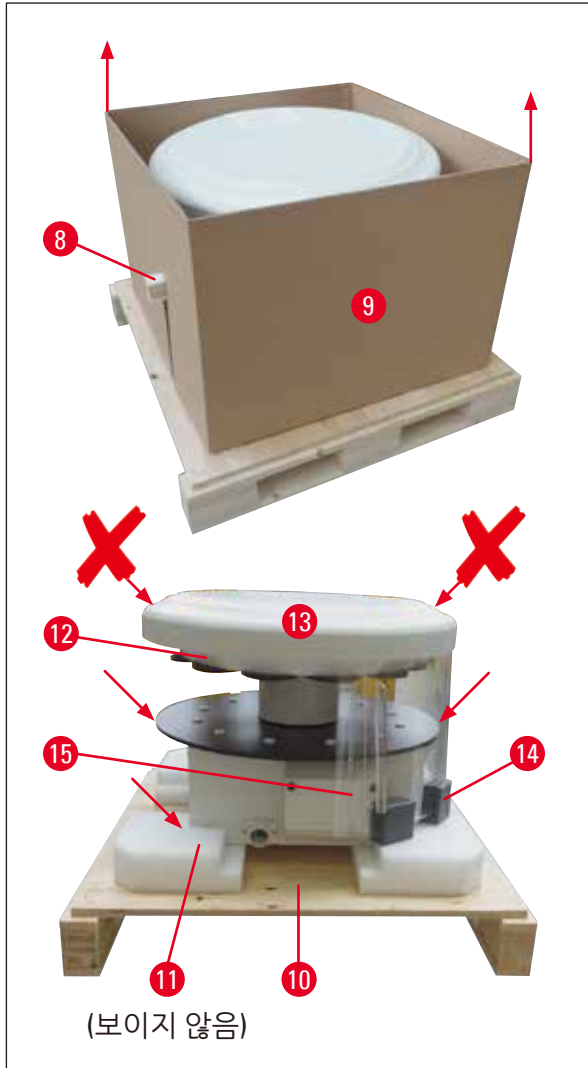


그림 11

- 상자 (→ 그림 11-9) 옆에 튀어나온 나무 조각 (→ 그림 11-8)을 제거합니다.
- 상자 (→ 그림 11-9)를 위로 들어 올려 분리합니다.
- 두 명이 기기를 위로 들어 올리려면 시약 용기 플랫폼 또는 하우징의 아래쪽 끝(→ 그림 11), 표시 아래 부분)을 잡고 베이스 플레이트 (→ 그림 11-10)에서 들어 올립니다.
- 기기를 평평한 실험실 테이블에 놓습니다. 기기 하우징 아래에 롤러 4개 (→ 그림 11-11)가 있어 테이블 위에서 기기가 회전할 수 있습니다.
- 커버 (→ 그림 11-13)에서 스폰지 고무로 된 운반 안전 장치 (→ 그림 11-12)를 제거합니다.
- 버전에 따라 Plexiglas 플레이트 (→ 그림 11-15) 사이에서 운반용 폼 앵커 4개 (→ 그림 11-14)를 제거해야 할 수 있습니다.



경고

기기를 운반할 때 캐러셀 커버를 잡고 들어 올리지 마십시오!



참고

기기의 안전한 운반을 위해 원래 포장 버리지 말고 보관하는 것이 좋습니다.

4 최초 작동

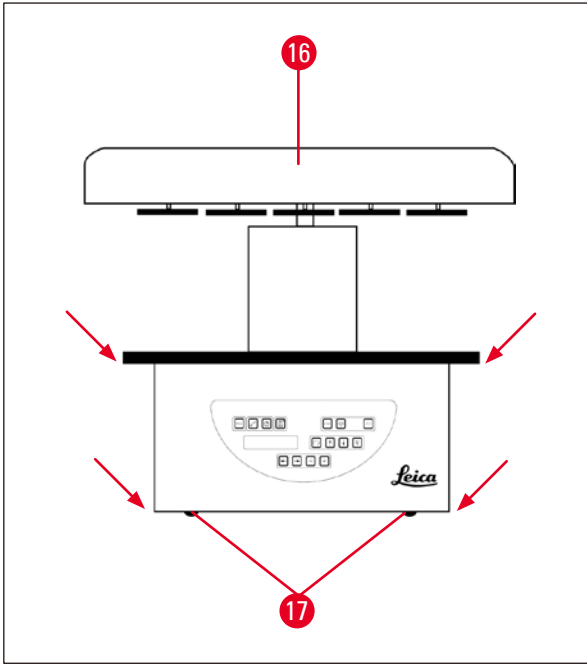


그림 12

- 위로 들어 올리려면 시약 용기 플랫폼 또는 하우징의 아래쪽 끝 (→ 그림 12)을 잡고 베이스 플레이트 (→ 그림 11-10)에서 들어 올립니다.
 - 제품을 평평한 실험실 테이블에 놓으십시오.
- 기기 하우징 아래에 롤러 4개 (→ 그림 12-17)가 있어 테이블 위에서 기기가 회전할 수 있습니다.
- 커버 (→ 그림 12-16)에서 스폰지 고무로 된 운반 안전 장치 (→ 그림 11-12)를 제거합니다.



참고

이후 기기의 안전한 운반을 위해 원래 포장재를 버리지 말고 보관하는 것이 좋습니다.

4.2 설치 장소 요건



참고

시료를 처리하는 데 사용되는 용매의 품질과 쌓이는 용매 농도로 인해 실험실의 흡 후드에는 가스 제어 장치 또는 활성탄 필터가 없는 기기 버전을 설치하는 것이 좋습니다.



경고

위험한 장소에서는 기기가 작동하지 않을 수 있습니다.

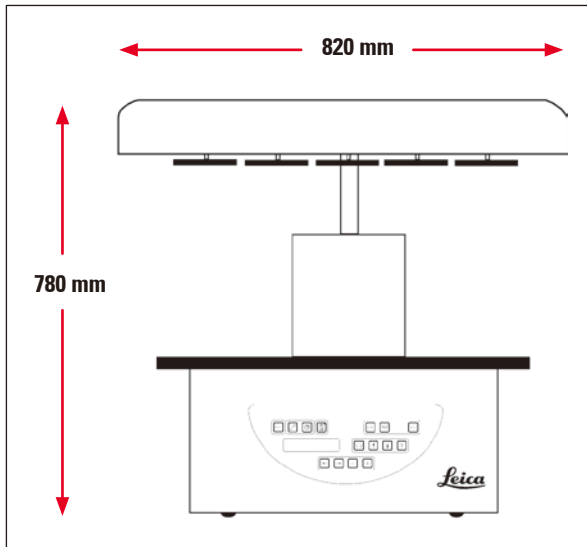


그림 13

설치 장소는 다음 조건을 충족해야 합니다.

- 안정적이고 평평한 설치 표면
- 최소 설치 표면 치수: 850 x 850 mm
- 실내 온도는 +5°C ~ +40°C의 범위를 유지해야 함
- 상대 습도는 80%를 초과하면 안 됨

전기 연결을 위한 필수 조건

- 함께 제공되는 전원 케이블이 충분히 닿을 수 있는 위치의 벽면에 접지된 콘센트가 있어야 합니다.



참고

보조 조직 바스켓용 바스켓 홀더를 설치하려는 경우 지금 설치해야 합니다. 장착 지침은 (→ 69 페이지 - 13.3 두 번째 조직 바스켓용 바스켓 홀더)을 참조하십시오.

4 최초 작동

4.3 전기 연결

4.3.1 전압 선택기 설정 확인

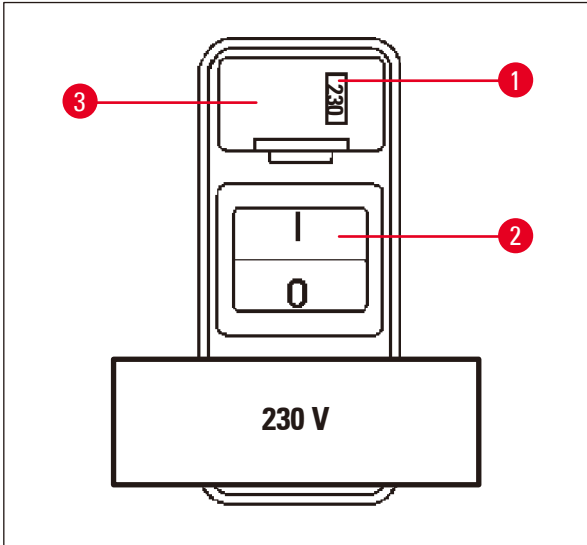


그림 14

전압 선택기는 기기 후면의 전원 스위치 (→ 그림 14-2) 위에 있는 쉘 (→ 그림 14-3)에 있습니다. 실제 선택한 전원은 창 (→ 그림 14-1)에서 확인할 수 있습니다.

- 창 (→ 그림 14-1)에 표시된 설정이 실험실의 공칭 전압에 해당하는지 확인하십시오.
- 접착 테이프를 제거합니다.

설정이 올바른 경우 (→ 32 페이지 - 4.3.3 전원 케이블 연결)으로 진행하십시오.

설정이 실험실의 공칭 전압에 해당하지 않는 경우 기기를 주 전원에 연결하기 전에 전압 선택기를 조정하여 실험실의 전기 설정에 맞춰야 합니다.



경고

중요! 전압 선택기는 출고 시 미리 설정되어 있습니다.

기기를 전원 공급 장치에 연결하기 전에 이 설정이 실험실의 전기 연결 값에 맞는지 확인하십시오.

전원 케이블 연결용 소켓이 접착 테이프로 밀봉되어 있으면 기기에 대해 공장에서 미리 설정한 전압이 그대로 지정되어 있는 것입니다.

잘못된 값으로 설정된 상태에서 기기를 전원에 연결하면 기기가 심각하게 손상될 수 있습니다!

4.3.2 전압 선택기 조정



경고

전압 선택기 설정을 조정하는 경우 주 전원에서 기기를 분리해야 합니다.

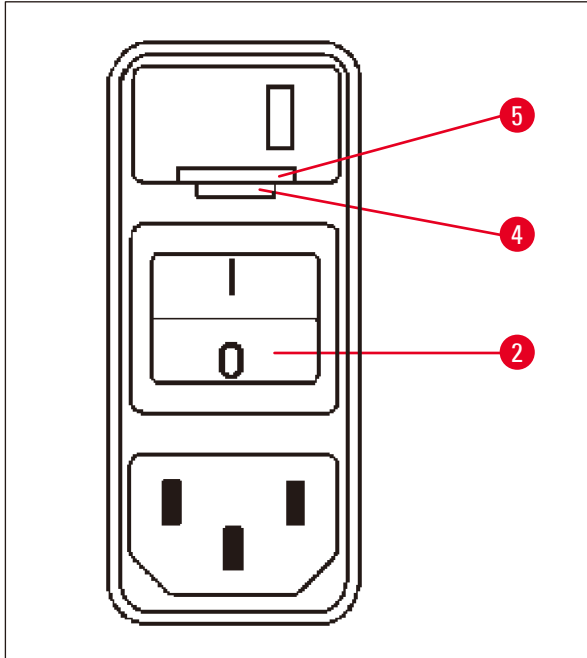


그림 15

- 스크류드라이버를 레버로 사용하여 잠금 장치 (→ 그림 15-5) 아래쪽 끝에 있는 홈 2개 중 작은 홈에 소형 드라이버 (→ 그림 15-4)를 집어 넣습니다.

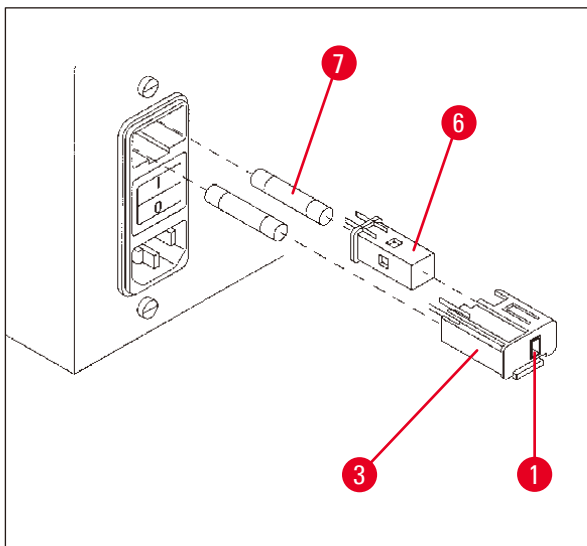


그림 16

- 쉘 (→ 그림 16-3)을 벗겨 냅니다.
- 쉘 (→ 그림 16-3)에서 전압 선택기 (→ 그림 16-6)를 분리하고 다시 집어 넣습니다. 그러면 쉘의 창 (→ 그림 16-1)에 올바른 전압이 선택된 것이 보입니다.
- 전압 선택기 (→ 그림 16-6), 퓨즈 (→ 그림 16-7)와 함께 전압 선택기 쉘 (→ 그림 16-3)을 기기의 용기에 다시 집어 넣고 잠길 때까지 살짝 밀어 줍니다.
- (→ 그림 16-1)에 올바른 설정이 표시되는지 다시 확인합니다.

4 최초 작동

4.3.3 전원 케이블 연결



참고

본 기기에는 다양한 국가별 전원 케이블이 함께 제공됩니다.



경고

전원에 연결하는 경우 기기와 함께 제공된 케이블만 사용해야 하며, 이 케이블은 접지된 소켓에만 연결할 수 있습니다.

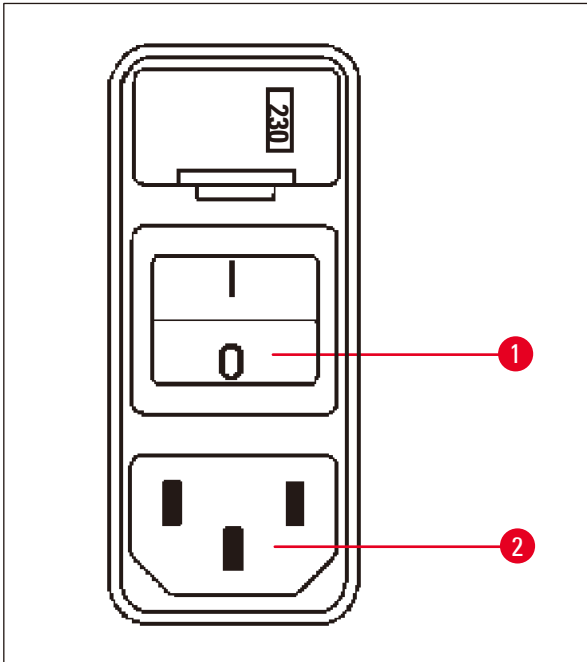


그림 17

- 케이블을 연결하기 전에 기기 후면의 전원 스위치 (→ 그림 17-1)의 연결이 끊어져 있는지 ("0") 확인하십시오.
- 실험실 벽면 콘센트에 맞는 플러그가 달린 케이블을 하나 선택합니다.
- 해당 소켓 (→ 그림 17-2)에 전원 케이블을 연결하고 전원 케이블을 벽면 콘센트에 연결합니다.

이제 기기의 전원을 켜 준비가 되었습니다.

4.4 기기를 켭니다

- 기기 후면 오른쪽에 있는 전원 스위치를 사용하여 기기를 켭니다.

기기가 시동됩니다.

T	P	1	0	2	0	V	1	.	0	0
---	---	---	---	---	---	---	---	---	---	---

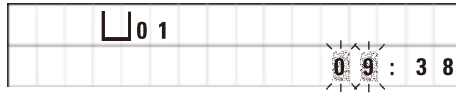
□	0	1											
									0	0	:	0	0

기기의 이름과 소프트웨어 버전(예: **V1.00**)이 표시됩니다.

약 10초 후 해당 정보가 사라집니다.

그다음, 바스켓 홀더가 있는 처리 스테이션의 번호와 실시간 표시가 나타납니다.

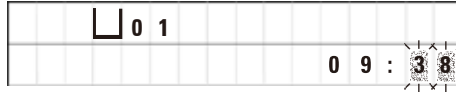
4.5 시간 설정



- 시계를 누릅니다.
시간 표시 부분에서 커서가 깜박입니다.



- 시간을 조정하려면 더하기 또는 빼기를 각각 누릅니다.



- 오른쪽 화살표를 누릅니다.
커서가 분 표시 부분으로 이동합니다.



- 분을 조정하려면 더하기 또는 빼기를 각각 누릅니다.



- 설정을 마치려면 시계를 다시 누릅니다.

4.6 액세서리 장착

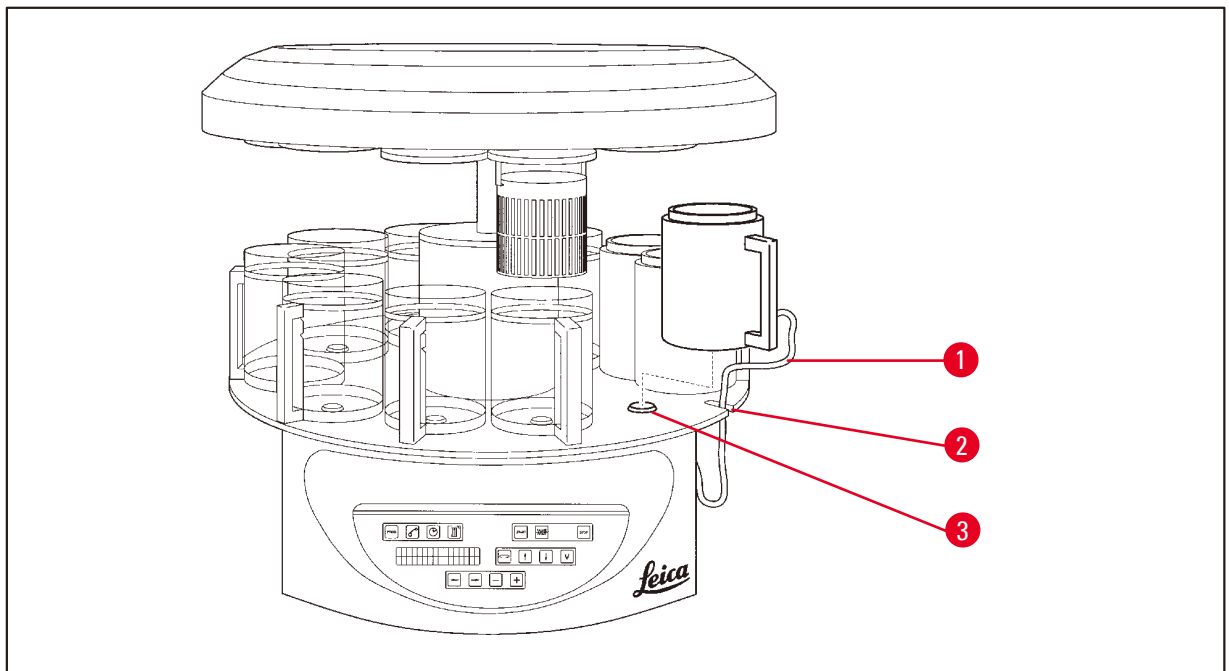


그림 18

- 위쪽 화살표를 눌러 캐러셀을 올립니다.



참고

시약 용기와 왁스통을 장착 및 분리하기 위해 테이블 위에서 기기를 회전할 수 있습니다. 회전하면 언제든지 모든 스테이션에 쉽게 접근할 수 있습니다.

4 최초 작동

4.6.1 왁스통 장착



참고

Leica TP1020 기본 기기에는 왁스통 2개(11 및 12번)가 함께 제공됩니다. 3번째 왁스통을 10번 스테이션에 선택적으로 연결할 수도 있습니다.

- 홈 (→ 그림 18-2)에 왁스통 연결 케이블 (→ 그림 18-1)을 집어 넣고 스테이션 홀더 (→ 그림 18-3)에 왁스통을 장착합니다.

4.6.2 왁스통 장착



참고

각 왁스통의 연결 플러그를 기기 후면에 있는 해당 소켓 번호에 집어 넣어야 합니다.

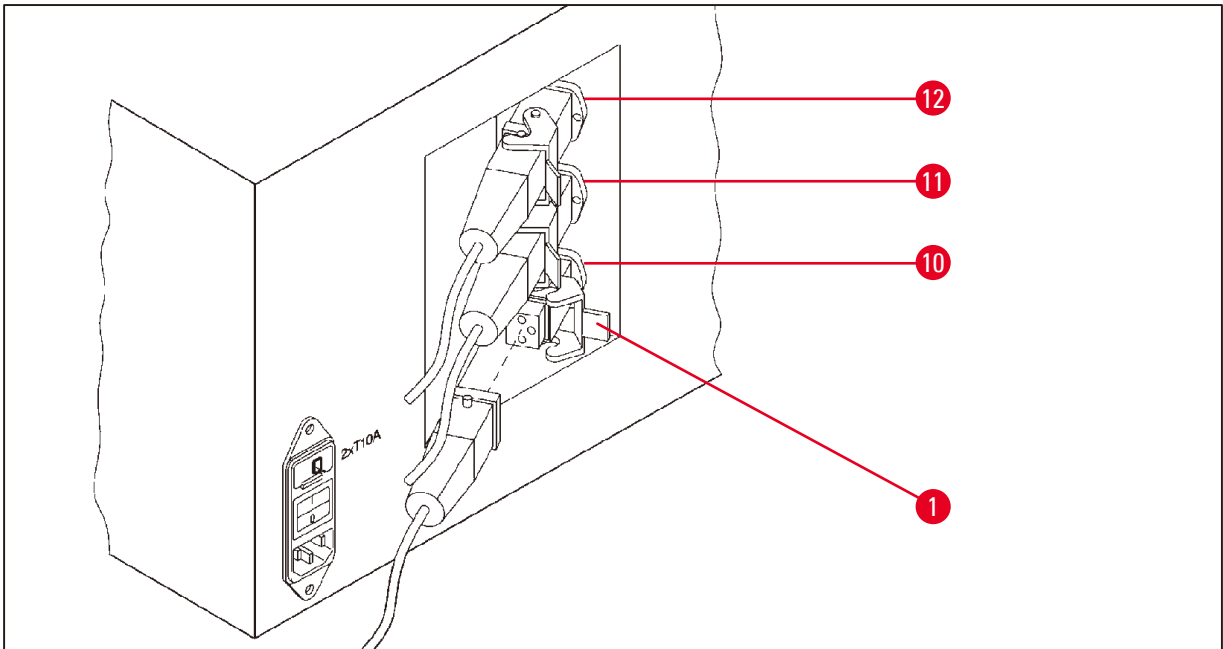


그림 19

- 기기를 회전하면 소켓에 쉽게 접근할 수 있습니다.
- 12번 플러그는 12번 소켓에 집어 넣습니다.
- 11번 플러그는 11번 소켓에 집어 넣습니다.
- 각 플러그의 클립 (→ 그림 19-1)을 잠급니다.



참고

10번 스테이션에 3번째 왁스통을 연결하기 전에 커버 캡을 분리해야 합니다. 마지막으로, 표준 기기 구성을 맞춰 수정해야 합니다. (→ 74 페이지 - 15.1 기기 구성 수정) 참조)

4.6.3 왁스통 연결 케이블 고정(가스 제어 장치가 있는 기기만 해당)



참고

가스 제어 장치가 있는 기기에는 2개 부분으로 구성된 Plexiglas 가스 배출 방지 실드가 장착되어 있습니다. 가스 배출 방지 실드를 자유롭게 회전하고, 왁스통 연결 케이블의 방해 없이 필요에 따라 가스 배출 방지 실드의 위치를 바꿀 수 있도록 케이블을 하우징에 부착할 수 있는 자석 클램프 2개가 각 케이블에 달려 있습니다.

왁스통을 장착하고 연결한 다음 하우징 측면 벽에 자석 클램프를 놓습니다. 그러면 케이블이 해당 위치에 고정되어 가스 배출 방지 실드를 자유롭게 이동할 수 있습니다.

4.6.4 시약 스테이션 설치

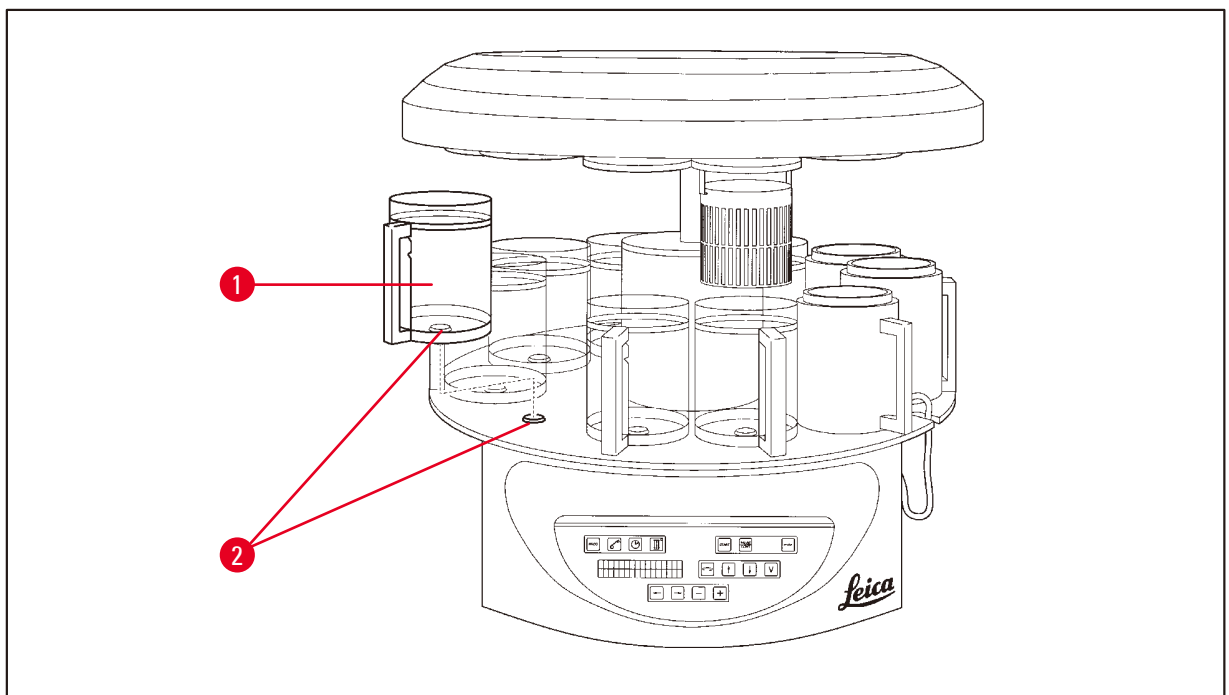


그림 20

- 용기 (→ 그림 20-1)(유리 또는 알루미늄)를 플랫폼의 스테이션 홀더 (→ 그림 20-2)에 장착합니다.

5 사용자 인터페이스

5. 사용자 인터페이스

제어 패널

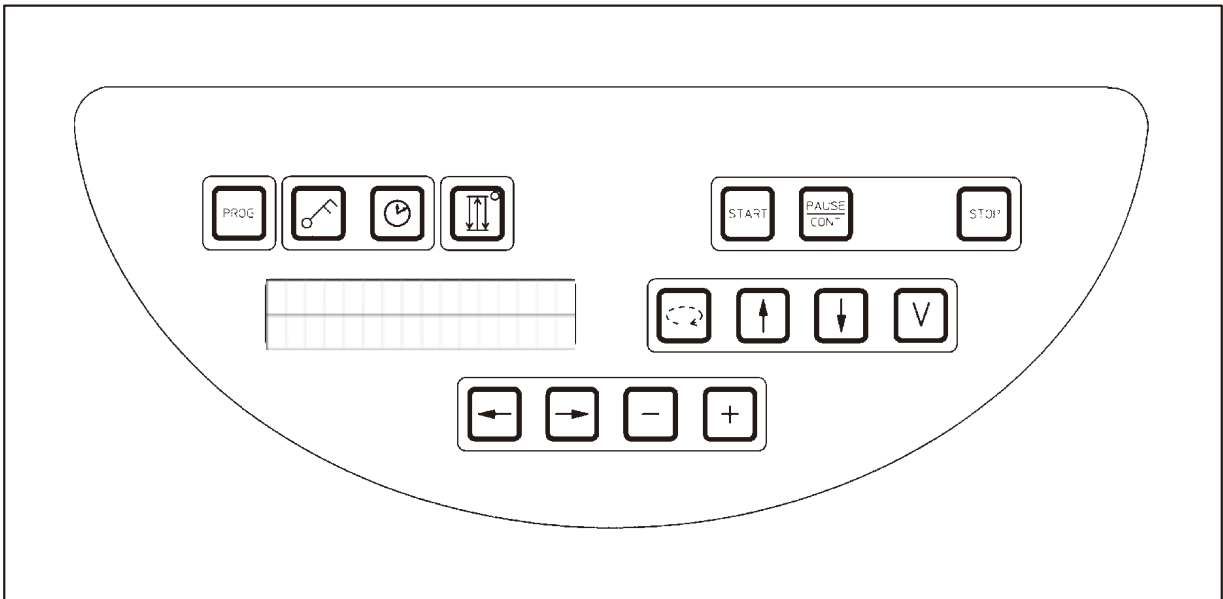
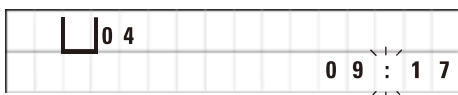


그림 21

제어 패널은 쉽게 관리할 수 있는 키패드입니다. 개별 키는 4가지 기능 그룹으로 구성되어 있습니다. 아무 키나 누르면 신호음이 들립니다. 필요한 경우 이 기능은 분리할 수 있습니다(→ 74 페이지 - 15.1 기기 구성 수정) 참조).

디스플레이

디스플레이는 2줄 표시 LCD로, 각 줄에는 단일 문자 16개가 표시됩니다. 기기가 켜진 상태이면 디스플레이에는 항상 불이 들어와 있습니다.



처리 스테이션 □

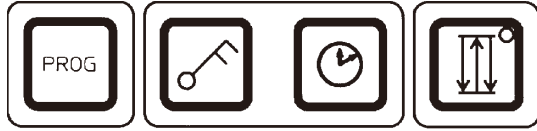
표준 디스플레이에는 시료 바스켓의 홀더가 현재 위치한 스테이션의 개별 번호가 표시됩니다. 동시에 현재 시간이 24시간 체계로 표시됩니다. 시간과 분 사이에 표시된 콜론이 깜박입니다.

디스플레이에는 모든 조직 처리 매개변수와 개별 프로그램이 표시됩니다. 조직 바스켓과 처리 스테이션에는 기호가 표시됩니다.

프로그래밍 기능 이외에 다른 유용한 데이터가 표시됩니다(예: 프로그램 기간 및 처리 종료). 또한 문제 없는 처리를 보장하기 위한 경고 코드(W:01~W:06)와 기기 또는 데이터 항목 오류를 나타내는 오류 코드(E:01~E:13)도 표시됩니다.

키 기능

프로그래밍, 제어 패널 잠금, 시간 설정, 조직 바스켓의 위 및 아래로 이동



프로그래밍 키 Prog



프로그램이 설정, 편집 및 수정된 프로그래밍 모드를 호출 및 종료하고 현재 사용 설정된 프로그램을 표시합니다.

잠금 키 열쇠

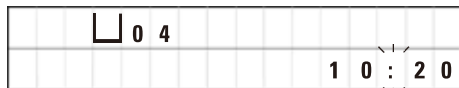


프로그래밍된 매개변수가 실수로 변경되지 않도록 제어 패널 기능을 모두 잠급니다.

- 잠금 기능을 사용 설정 및 종료하려면 열쇠를 5초 동안 누릅니다.



LOCKED가 표시됩니다.



10초 후 디스플레이가 표준 읽기 모드로 되돌아갑니다.

이제, 잠금 키를 제외한 모든 키 기능이 잠깁니다. 어떤 키 기능도 사용 설정할 수 없습니다. 아무 키를 누르면 디스플레이에 항상 **LOCKED**이라고 10초 간 표시됩니다.

- 키 기능의 잠금을 해제하려면 열쇠를 다시 5초 간 누릅니다.

모든 키 기능이 정상으로 되돌아옵니다.

시계 기호 키



시간을 설정하고 자동 조직 처리 프로그램의 총 실행 기간, 시작 시간 및 예상 종료 시간을 표시합니다.

디스플레이에서 시간 표시(실시간, (지연 시작 기능을 사용하는 경우) 시작 시간, 종료 시간)는 하이픈과 콜론을 사용하여 구분되어 나타나고, 기간 표시(특정 스테이션에서 조직 바스켓의 대기 시간, 총 처리 기간)는 **d**와 **h** 문자로 나타납니다.

캐러셀 위/아래 이동을 위한 **3개 화살표 키**



3개 화살표 키는 캐러셀(조직 바스켓) 위/아래 이동을 시작 및 중지하는 데 사용됩니다.

이 기능을 사용 설정하면 처리 스테이션 내에서 조직 바스켓이 3초 간격으로 올라갔다가 내려갑니다. 따라서 모든 액체를 균일하게 혼합하고 조직 침투가 최적화됩니다.

이 기능은 자동 처리 주기가 시작되면 자동으로 사용 설정됩니다.

또한 실행 중인 처리 주기가 없더라도 언제든지 켜다가 다시 켤 수 있습니다.

이 기능이 사용 설정되어 있으면 **3개 화살표 키**의 녹색 다이오드에 불이 들어옵니다.

- 기능을 끄려면 **3개 화살표 키**를 누릅니다.

녹색 다이오드가 꺼지고 이 기능이 꺼집니다. 그러나 이 기능은 언제든지 다시 켤 수 있습니다.

- 이 기능을 다시 사용 설정하려면 **3개 화살표 키**를 다시 한번 누릅니다.



참고

조직 바스켓이 고체 파라핀이 들어 있는 왁스통에 있으면 기기가 위/아래 기능을 자동으로 끕니다.

자동 조직 처리 주기를 시작, 일시 중지, 다시 시작, 중지 및 중단



Start 키



처리를 바로 시작하거나 프로그램을 선택한 후 자동 처리를 위해 지연된 시작 매개변수를 삽입합니다.

Pause/Cont 키



자동 처리 주기를 일시 중지하고 다시 시작합니다.

田	□	0 1	V A C	0 h 1 2
P 4	P A U S E			

이 기능을 사용 설정하면 디스플레이에 **PAUSE**(일시 중지)라고 표시됩니다. 또한 이 키를 마지막으로 누른 후 5분이 지나면 이중 신호음이 들려 사용자에게 처리가 계속해서 일시 중지 상태임을 알립니다. 자동 처리 주기가 다시 시작될 때까지 5분마다 신호음이 반복해서 울립니다.

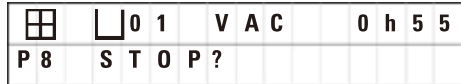
Pause/Cont 키를 누르면 일시 중지 기간이 종료됩니다. 처리 주기가 다시 시작되고 해당 스테이션에 대해 남은 침지 시간이 중단 없이 완료됩니다.

자동 처리가 일시 중지되면 수동 처리 키가 작동 가능하게 됩니다. 따라서 조직 바스켓을 스테이션에서 들어 올려 조직 견본을 추가하거나 추가/특수 처리를 위해 조직 견본을 언로드할 수 있습니다.

Stop 키



캐러셀 위/아래 이동을 바로 중지하거나(한 번 누름) 진행 중인 처리 주기를 중단합니다(두 번 누름).



디스플레이에는 **STOP?**이라고 표시됩니다.

수동 처리 키



Pause/Cont 키를 통해 처리 모드가 일시 중지된 상태인 수동 처리 모드에서만 해당 키가 작동합니다.

캐러셀을 회전시키는 원을 그리는 화살표 키



조직 바스켓을 다음 스테이션으로 이동합니다. 캐러셀이 위쪽 끝에 있을 때 시계 방향으로만 회전합니다.



참고

캐러셀이 이동하면 디스플레이에 **WAIT!**이 표시되고 깜박이는 화살표 2개가 이동 방향을 나타냅니다. 캐러셀이 완전히 멈춘 경우에만 디스플레이에서 이 표시가 사라집니다. **V** 키를 사용하여 진공 기능을 끄면 용기가 완전히 환기될 때까지 바스켓 올리기가 지연됩니다.

수직 캐러셀 이동을 위한 위쪽 화살표 및 아래쪽 화살표 키



처리 스테이션에서 바스켓을 빼내거나 처리 스테이션에 바스켓을 집어 넣기 위해 각각의 키가 캐러셀을 들어 올리고 내립니다.

처리 중 위로 또는 아래로 이동을 중지하려면 두 키 중 하나를 다시 누릅니다. 키를 누르면 이동이 즉시 중지됩니다.

진공 기능(변형 2 및 4)



수동 처리 모드에서 진공 기능을 연결하거나 이 기능의 연결을 끊습니다.



참고

Leica TP1020은 진공 기능이 있는 버전과 없는 버전으로 제공됩니다. 진공 기능이 없는 기기 버전이라도 제어 패널에 **V** 키가 있긴 하지만 해당 **V** 키는 작동하지 않고 표시되지 않습니다. 물론, 이러한 경우 진공 기능은 **V** 키로 사용 설정할 수 없습니다.

프로그래밍 모드 키



프로그래밍 시 매개변수를 입력하거나 수정하는 데 다음 키를 사용합니다.

왼쪽 화살표/오른쪽 화살표 키(커서)



다음 데이터 항목 위치로 커서를 화살표 방향으로 이동합니다.

- 화살표 키 중 하나를 누르면 커서가 다음 데이터 항목 위치로 화살표 방향으로 이동합니다.
- 줄을 바꾸려면 왼쪽 화살표를 누릅니다.



참고

이러한 키에는 반복 기능이 있습니다. 화살표 중 하나를 잠시 누르고 있으면 커서가 다음 데이터 항목 위치로 제각각 이동합니다. 더하기/빼기 키 중 하나를 잠시 누르고 있으면 표시된 숫자가 계속해서 늘어나거나 줄어듭니다.

더하기/빼기 키



커서가 있는 위치에서 매개변수를 수정합니다.

- 숫자 값을 늘리려면 더하기를 누릅니다.
- 숫자 값을 줄이려면 빼기를 누릅니다.
- 바스켓을 1번에서 2번으로 변경하려면 더하기를 누릅니다.
- 바스켓을 2번에서 1번으로 변경하려면 빼기를 누릅니다.
- 스테이션 번호를 변경하려면 더하기 또는 빼기를 각각 누릅니다.
- 진공 기능(유형 2 및 4)을 켜려면 더하기를 누릅니다.
- 진공 기능(유형 2 및 4)을 사용 중지하려면 빼기를 누릅니다.



참고

Leica TP1020은 진공 기능이 있는 버전과 없는 버전으로 제공됩니다.

진공 기능이 없는 변형의 경우 디스플레이에 V가 표시되지 않습니다. 물론, 이러한 경우 진공 기능은 V 키로 사용 설정할 수 없습니다.

6. 기기 프로그래밍

6.1 일반 설명

1 바스켓 프로그램의 예			
스테이션	시약	VAC	기간
1	포르말린	V	1h00
2	포르말린	V	1h00
3	알코올 70 %	V	1h30
4	알코올 80 %	V	1h30
5	알코올 96 %	V	1h30
6	알코올 100 %	V	1h00
7	알코올 100 %	V	1h00
8	알코올 100 %	V	1h00
9	크실렌	V	1h30
10	크실렌	V	1h30
11	파라핀	V	2h00
12	파라핀	V	2h00

프로그램은 프로그래밍 모드에서 단계별로 생성됩니다. 프로그래밍 매개변수는 각 스테이션에 개별적으로 입력해야 합니다. 입력하려면 **화살표** 키를 눌러 해당 데이터 항목 위치로 커서를 이동합니다. **더하기/빼기** 키를 눌러 실제 매개변수를 입력합니다. 입력한 매개변수는 즉시 메모리에 저장됩니다.

Leica TP1020에는 9개 프로그램을 저장할 수 있는 메모리 용량이 있습니다. 각 프로그램은 사용자가 설정 및 편집할 수 있습니다.

프로그램 번호 6~9번은 이전 작업에서 이미 설정되어 있습니다. 프로그램 번호 6 및 7번에는 각 조직 바스켓에 대한 단기 또는 장기 프로그램이 포함되어 있습니다. 프로그램 번호 8 및 9번에는 각 조직 바스켓 2개에 대한 단기 또는 장기 프로그램이 포함되어 있습니다. 이러한 프로그램은 편집할 수 있습니다.

6.1.1 2 바스켓 프로그램의 특성

2 바스켓 프로그램의 예			
스테이션	시약	VAC	기간
1	포르말린	V	2h00
2	포르말린	V	2h00
3	알코올 70 %	V	2h00
4	알코올 80 %	V	2h00
5	알코올 96 %	V	2h00
6	알코올 100 %	V	2h00
7	알코올 100 %	V	2h00
8	크실렌	V	2h00
9	크실렌	V	2h00
10	파라핀	V	2h00
11	파라핀	V	2h00
12	파라핀	V	2h00

1 바스켓 프로그램에서 모든 처리 스테이션에 대해 침투 시간을 다르게 선택할 수 있습니다.

그러나 2 바스켓 프로그램에서는 모든 처리 스테이션에 대해 침투 시간을 동일하게 선택합니다. 1번 바스켓은 2번 스테이션에서 시작하고, 2번 바스켓은 1번 스테이션에서 처리됩니다.

바스켓을 추가하여 1 바스켓 프로그램을 2 바스켓 프로그램으로 수정하면 기기가 2번 스테이션을 시작 용기로 자동으로 선택합니다. 동시에 용기 시간이 표시된 스테이션의 체류 시간으로 자동 설정됩니다. 이와 같은 변경은 이전 1 바스켓 프로그램을 영구히 바꿉니다.

두 번째 바스켓을 삭제하면 2번 용기 스테이션의 시작 용기와 침투 횟수가 동일한 값으로 남아 있습니다. 이러한 값은 필요에 따라 개별 스테이션에 대해 다시 입력해야 합니다.

6 기기 프로그래밍

6.2 프로그램 설정/편집

6.2.1 프로그래밍 모드 선택



- 프로그래밍 모드를 선택하려면 **Prog** 키를 누릅니다.

다음 매개변수가 표시됩니다.

- 바스켓 개수 또는
- 처리 스테이션 수 01-12,
- 진공 "ON" 또는 "OFF"
- 표시된 스테이션의 조직 침투 시간 **0h50 min.**
- 프로그램 번호 **P1 - P9,**
- 프로그래밍 모드 **PROG.**

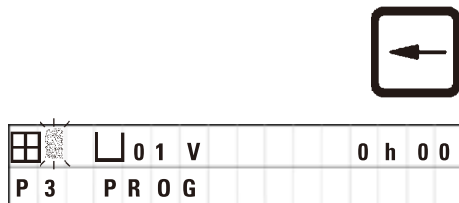
프로그램 번호에서 커서가 깜박입니다.

6.2.2 프로그램 선택



- **더하기** 또는 **빼기**를 눌러 원하는 프로그램 번호를 선택합니다.

6.2.3 바스켓 개수 선택



- 위쪽 줄로 커서를 이동하려면 **왼쪽 화살표** 키를 누릅니다.

커서가 첫 번째 바스켓 기호 옆에서 깜박입니다.



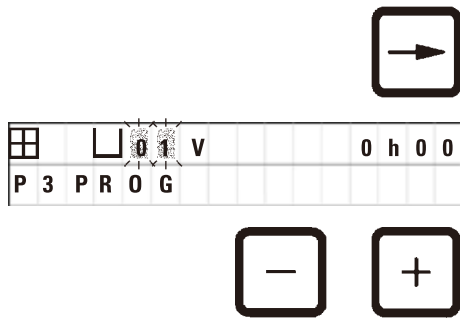
- 바스켓을 1번에서 2번으로 변경하려면 **더하기**를 누릅니다.



- 바스켓을 2번에서 1번으로 변경하려면 **빼기**를 누릅니다.

이렇게 하면 조직 바스켓에 대한 침투가 모든 스테이션에서 동일합니다.

6.2.4 시작 스테이션 선택

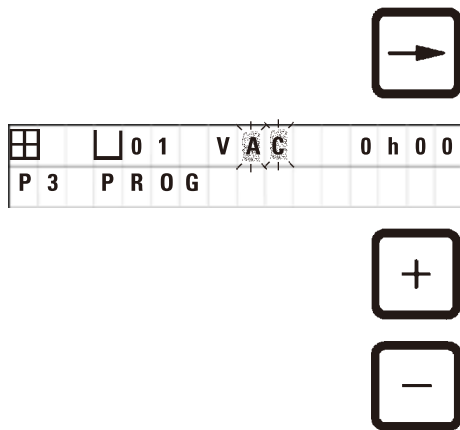


- 오른쪽 화살표를 눌러 커서를 다음 입력 위치로 이동합니다.

스테이션 번호 데이터 항목 위치에서 커서가 깜박입니다.

- 더하기 또는 빼기 키를 눌러 원하는 스테이션 번호를 선택합니다.

6.2.5 진공 기능 사용 설정(진공 기능이 있는 기기에만 해당)



- 오른쪽 화살표를 눌러 커서를 다음 입력 위치로 이동합니다.

진공 기능을 나타내는 **V** 옆의 두 위치에서 커서가 깜박입니다.

- 진공 기능을 사용 설정하려면 더하기 키를 누릅니다.

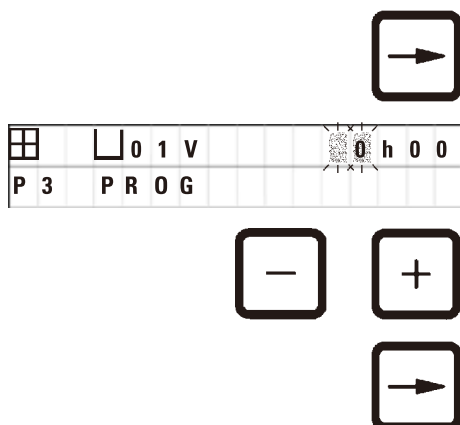
- 진공 기능을 사용 중지하려면 빼기 키를 누릅니다.



경고

조직 침투 개선을 위한 Leica 진공 액세서리는 알루미늄 용기를 사용하는 경우에만 사용할 수 있습니다. 진공 액세서리와 함께 사용되는 유리 비커는 손상되면 매우 위험할 수 있습니다!

6.2.6 스테이션당 침투 시간 선택



- 오른쪽 화살표를 눌러 커서를 다음 입력 위치로 이동합니다.

시간 입력 위치에서 커서가 깜박입니다.

- 더하기 또는 빼기 키를 눌러 시간을 입력합니다.

- 오른쪽 화살표를 눌러 커서를 다음 입력 위치로 이동합니다.

6 기기 프로그래밍



숫자 2개에서 커서가 깜박이는 경우 분을 입력합니다.



- 더하기 또는 빼기 키를 눌러 분을 입력합니다.
설정 범위: 0시간. 05분. ~ 99 시간. 59분.



참고

프로그램을 종료하려는 스테이션의 경우 침투 시간을 0시간 00분으로 선택합니다.



- 오른쪽 화살표를 누르면 원하는 매개변수(진공 및 침투 시간)를 입력할 수 있도록 다음 스테이션으로 빠르게 이동합니다.



- 더하기/빼기 키를 눌러 원하는 매개변수를 입력합니다.



참고

2 바스켓 프로그램에서는 모든 처리 스테이션에 대해 침투 시간이 동일합니다!

6.2.7 총 프로그램 기간 표시

프로그램을 설정하면 총 실행 시간을 표시할 수 있습니다.



- 시계를 누르면 프로그램의 총 실행 시간이 표시됩니다.



여기 표시된 총 기간은 1일 0시간 12분입니다.



- 디스플레이 표시를 종료하려면 시계를 다시 누릅니다.



참고

프로그래밍 모드에서는 프로그램을 시작할 수 없습니다. 프로그램을 시작하려면 프로그램 모드를 종료해야 합니다.

6.2.8 프로그래밍 모드 종료

프로그래밍을 종료하려면 프로그래밍 모드에서 나가야 합니다.



- **Prog**를 누르면 프로그래밍이 종료됩니다.



경고

용매 취급 시 주의하십시오! 실내가 적절하게 환기되는지 확인하십시오! 폭발 위험!
 작업자의 보호 규칙을 준수하고 적절한 보호 장비(장갑, 실험용 가운)를 사용하십시오.
 기기를 작동하는 동안 전기 연결부 또는 기기 내부로 액체가 닿으면 안 됩니다.



참고

시약 용기와 왁스통을 분리한 다음 다시 설치하기 위해 기기를 회전할 수 있습니다. 그러면 언제든지 모든 스테이션에 쉽게 접근할 수 있습니다.

7 조직 처리 준비

7. 조직 처리 준비

7.1 시약 스테이션 채우기

- 캐러셀 커버를 들어 올립니다.
- 해당하는 시약으로 모든 스테이션을 채웁니다. 최저 및 최고 수위 표시를 관찰하십시오.



경고

시약을 흘린 경우 즉시 닦아내야 합니다.
시약에 오래 노출되는 경우 조건에 해당하는 상황에서 기기 표면만 용매로 인해 손상되지 않습니다.

- 해당하는 스테이션의 스테이션 홀더에 각 용기를 장착합니다.



참고

용기 가장자리와 용기 뚜껑의 밀봉 링은 항상 깨끗해야 합니다. 뚜껑은 꼭 닫아야 합니다. 그러지 않으면 많은 양의 용매 가스가 빠져 나와 진공 기능이 있는 기기에서 진공이 생성되지 않습니다.

7.2 왁스통 채우기



경고

가열된 왁스통은 파라핀이 담긴 경우에만 사용할 수 있습니다. 어떤 경우에도 왁스통에 용매를 채우면 안 됩니다. 용매가 가열되면 폭발성이 강한 혼합물이 누적됩니다!
주의! 가열 기능을 사용 설정하면 왁스통 내부 용기가 매우 뜨거워집니다! 용기의 위쪽 회색 가장자리는 손으로 만지지 마십시오! 화상을 입을 수 있습니다!
뜨거운 파라핀을 취급하는 경우 주의하십시오! 화상을 입을 수 있습니다!

표준 작동 온도 변경



참고

공장에서 설정된 표준 작동 온도는 65°C입니다(클로로포름을 건딜 수 있는 특수 왁스통 모델의 경우 70°C). 녹는점이 58°C 미만인 파라핀을 사용하는 경우 해당하는 설정 나사를 사용하여 기기 작동 온도를 다시 조정할 수 있습니다.

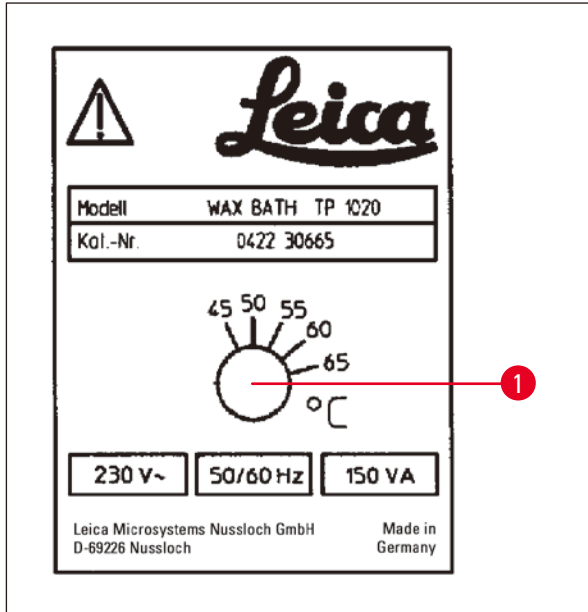


그림 22

- 스크류드라이버를 사용하여 설정 나사 (→ 그림 22-1)를 원하는 값으로 돌립니다.
작동 온도를 낮췄는데도 파라핀이 완전히 녹지 않으면 작동 온도를 다시 약간 조정하십시오.



경고

왁스통을 지나치게 많이 채우지 마십시오!
액체 파라핀의 수위가 왁스통 내 최고 수위 표시를 초과하면 안 됩니다.

- 왁스통을 채우려면 왁스 펠릿 또는 이미 액화된 파라핀을 사용합니다.



참고

- 스테이션을 채울 때 파라핀 수위가 최저 수위보다 낮으면 안 됩니다. 그런 경우 일부 시료가 파라핀에 완전히 잠기지 않아 완전히 침투되지 않을 수 있습니다.
- 고체 파라핀을 액화하는 데 몇 시간이 걸릴 수 있습니다. 대기 시간을 계산해야 합니다! 왁스 펠릿을 다시 채울 때 완전 액화에 필요한 대기 시간을 다시 확인합니다.

- 해당 스테이션 홀더에 왁스통을 놓고 플랫폼 가장자리에 있는 홈에 케이블을 밀어 넣습니다.

각 왁스통을 기기 후면에 연결된, 동일한 스테이션 번호에 실제로 장착했는지 확인합니다.



참고

왁스통 가장자리와 용기 뚜껑의 밀봉 링은 항상 깨끗해야 하고 손상되어 있으면 안 됩니다.
진공 기능이 있는 기기의 경우 진공 상태가 되지 않을 수 있으므로 커버는 단단히 닫아야 합니다.

7 조직 처리 준비

7.3 조직 바스켓 삽입



경고

캐러셀을 내릴 때 주의하십시오! 용기 뚜껑과 용기 위쪽 가장자리 사이 틈에 손가락이 들어가지 않도록 하십시오!

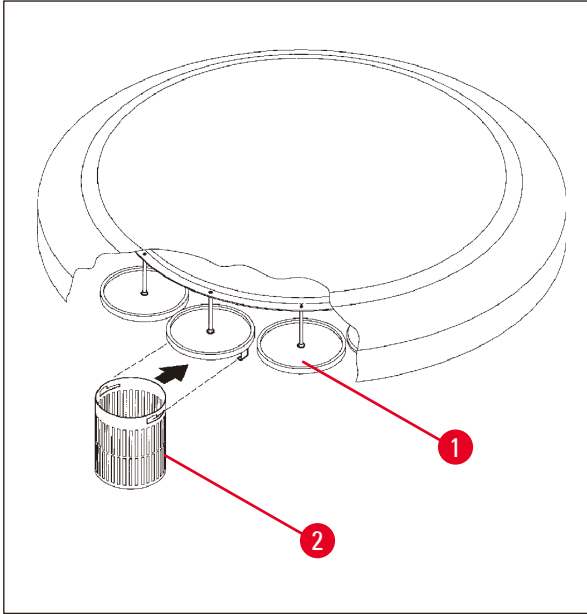


그림 23

- 조직 바스켓에 조직 카세트 또는 캡슐을 채웁니다.
- 조직 바스켓 홀더가 왁스통 위에 있으면 안 됩니다.
- 수동 처리 모드에서 캐러셀을 올립니다.
- 바스켓 홀더 (→ 그림 23-1)가 바스켓 1의 시작 용기 위에 오도록 캐러셀을 회전합니다.
- 그림과 같이 조직 바스켓 (→ 그림 23-2)을 바스켓 홀더에 겁니다.
- 수동 처리 모드에서 시작 용기까지 바스켓을 내리거나 자동 처리 주기를 시작합니다.



경고

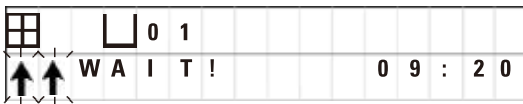
캐러셀은 수동으로 회전할 수 없습니다! 수동으로 회전하면 심각한 손상이 발생할 수 있습니다!

수동 모드에서 작업하는 경우 모든 캐러셀 이동은 제어 패널의 해당 기능 키를 사용하여 사용 설정됩니다.



참고

캐러셀이 이동하면 디스플레이에 **WAIT!**이 표시되고 깜박이는 화살표 2개가 각 경우의 이동 방향을 나타냅니다. 캐러셀이 완전히 멈추면 디스플레이에서 이 표시가 사라집니다.



참고

수동 모드에서 시약이 잔효를 최대한 피하려면 드립 시간을 충분히 주십시오.

8. 수동 처리 모드에서 기기 작동

8.1 조직 바스켓 들어 올리기 및 내리기



경고

캐러셀을 내릴 때 주의하십시오! 용기 뚜껑과 용기 위쪽 가장자리 사이 틈에 손가락이 들어가지 않도록 하십시오!

해당 키를 누르면 바스켓이 스테이션에서 위로 올라가거나 스테이션으로 내려옵니다.

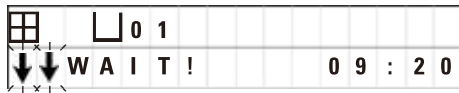


• 바스켓을 들어 올리려면 위쪽 화살표를 누릅니다.

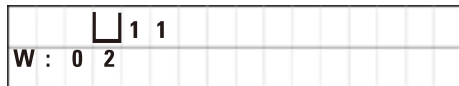


• 바스켓을 내리려면 아래쪽 화살표를 누릅니다.

위/아래 이동이 수행되고 작업 진행 중 해당하는 메시지가 표시됩니다.



• 또는 아래 이동을 중단하려면 해당 작업이 완료되기 전에 두 화살표 키 중 하나를 다시 누릅니다.



키를 누르면 이동이 즉시 중지됩니다.



참고

왁스통 중 하나로 바스켓을 내리려고 할 때 경고 코드 W:01~W:03(→ 57 페이지 - 10.1 경고 코드) 중 하나가 표시되면 파라핀이 액화되었는지 확인하십시오.

예인 경우 계속해서 바스켓을 왁스통으로 내리거나 왁스통에서 들어 올릴 수 있습니다.



• 바스켓을 내리려면 열쇠와 아래쪽 화살표를 동시에 누릅니다.

또는



• 바스켓을 들어 올리려면 열쇠와 위쪽 화살표를 동시에 누릅니다.

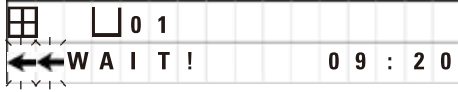
8 수동 처리 모드에서 기기 작동

8.2 조직 바스켓을 다음 스테이션으로 이동

조직 바스켓을 한 스테이션에서 다음 스테이션으로 운반하려면 원을 그리는 화살표 키를 눌러야 합니다. 이동은 단일 단계에서 시계 방향으로만 가능합니다.



- 원을 그리는 화살표를 누릅니다.



바스켓이 다음 스테이션으로 이동합니다. 바스켓이 이동하는 방향을 나타내는 깜박이는 화살표 2개와 **WAIT!**이 표시됩니다.

바스켓을 스테이션으로 내리지 않고 바스켓이 다음 스테이션 위에 위치하면 캐러셀이 멈춥니다.



- 다음 스테이션으로 이동하려면 원을 그리는 화살표를 누릅니다.

8.3 진공 기능 사용 설정(진공 기능이 있는 기기에만 해당)



참고

Leica TP1020은 진공 기능이 있는 버전과 없는 버전으로 제공됩니다. 진공 기능이 없는 기기에도 제어 패널에 **V** 키가 있긴 하지만 이 키는 작동하지 않습니다. **V** 키는 표시되지 않습니다. 물론, 이러한 경우 진공 기능은 **V** 키로 사용 설정할 수 없습니다.



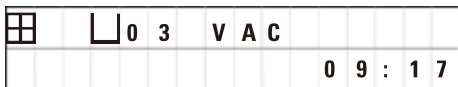
경고

진공 기능이 장착된 기기는 기기와 함께 제공된 알루미늄 용기를 사용하는 경우에만 작동할 수 있습니다. 진공 액세서리와 함께 사용되는 유리 비커는 손상되면 매우 위험할 수 있습니다!

수동 처리 모드에서 이 키를 누르면 진공 기능이 사용 설정/사용 중지됩니다.



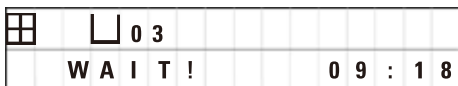
- **V**를 눌러 진공 기능을 사용 설정합니다.



디스플레이에 **VAC**(진공)가 표시됩니다. 진공 상태를 생성 중에는 펌프 소음이 줄어듭니다.



- 진공 기능을 사용 중지하려면 **V**를 다시 누릅니다.



VAC가 디스플레이에서 사라집니다. 진공 기능이 사용 중지됩니다.

용기 환기 중에는 약간의 쇠하는 소음이 들릴 수 있습니다. 스테이션이 완전히 환기된 후에만 조직 바스켓을 들어 올릴 수 있습니다.

9. 자동 처리 모드에서 기기 작동

9.1 프로그램 시작



참고

프로그램을 즉시 시작하거나 지연 기능을 시작하여 이후 시점에 시작할 수도 있습니다.

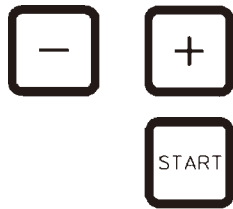
9.1.1 즉시 시작



참고

해당하는 모든 매개변수가 표시됩니다(예: 바스켓 번호, 시작 위치(스테이션 번호), 진공 켜짐/꺼짐 및 스테이션 용기에서 바스켓의 침투 시간). 따라서 디스플레이에서 매개변수를 확인하고 표시된 프로그램을 실제로 시작할지 결정합니다. 그러지 않으면 다른 프로그램을 선택합니다. 프로그램 번호 데이터 항목 위치에서 커서가 깜박입니다. 사용하기 위해 프로그램을 선택하려면 처리 스테이션 하나에 대해 침투 시간을 최소한 하나 설정해야 합니다.

☐	☐	0 1	V A C	1 h 0 0
W :	0 5			



- 프로그램을 시작하려면 **Start**를 누릅니다.
- **더하기** 또는 **빼기**를 눌러 원하는 프로그램 번호를 선택합니다.
- 선택한 프로그램을 바로 시작하려면 **Start**를 다시 누릅니다.



참고

경고 코드 W:04~W:13(→ 57 페이지 - 10.1 경고 코드)은 시작부터 바스켓이 첫 번째 왁스통에 도달할 때까지 걸리는 시간이 8시간 미만인 프로그램에 대해 표시됩니다. 파라핀을 완전히 액화하기에 시간이 충분한지 확인합니다. 잘 모르는 경우에는 왁스통에 액체 파라핀을 채웁니다.



- 코드를 재정의하고 처리를 시작하려면 **열쇠**와 **Start**를 동시에 누릅니다.

☐	☐	0 9	V A C	- - h - -
P 4			0 9	: 1 7

배출 시간 60초가 지나면 프로그래밍된 시작 위치로 캐러셀이 자동으로 이동합니다.

바스켓이 이동하는 중에는 디스플레이에 캐러셀이 회전하며 지나간 용기 스테이션의 번호가 표시됩니다. 침투 시간 대신 h가 표시됩니다.

바스켓이 프로그래밍된 시작 스테이션에 도착하면 바로 해당 스테이션으로 내려갑니다.

☐	☐	0 1	V A C	0 h 5 7
P 4			0 9	: 2 9

해당 시점에서부터 현재 스테이션의 바스켓의 남은 침투 시간이 표시됩니다. 처리 시간이 흘러가는 동안 디스플레이에 표시되는 시간이 1분 간격으로 업데이트됩니다. 즉, 각 스테이션에 대해 남은 침투 시간을 정확하게 확인할 수 있습니다.

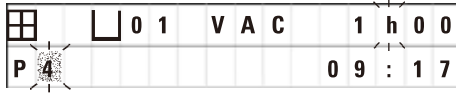
9 자동 처리 모드에서 기기 작동

9.1.2 지연된 시작

시작 시간 선택



- **Start**를 누릅니다.



마지막으로 사용한 프로그램이 표시됩니다. 특정 프로그램을 시작할지 결정하거나 다른 프로그램을 선택합니다.



- 원하는 시작 시간을 입력하려면 **오른쪽 화살표**를 누릅니다.



디스플레이에 **START**가 표시되고 지연 일 수를 나타내는 데이터 항목 위치에서 커서가 깜박입니다.

0 = 같은 날(= 오늘) 시작,

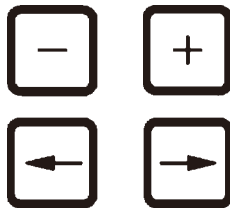
1 = 다음 날(= 내일) 시작,

2 = 2일(= 내일모레) 이내에 시작 등



참고

지연 기능을 사용하면 예를 들어 월요일에 출근할 때까지 완료되도록 주말 중에 프로그램을 시작할 수 있습니다.



- **더하기/빼기**를 눌러 원하는 날짜 수를 입력합니다.
- **화살표**를 눌러 시간 데이터 입력 위치로 커서를 이동합니다.
- **더하기/빼기**를 눌러 원하는 시간 수를 입력합니다.
- **분**을 입력할 자릿수로 커서를 이동하려면 **화살표**를 누릅니다.
- **더하기/빼기**를 눌러 원하는 분 수를 입력합니다.

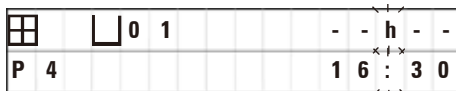


여기 표시된 프로그램은 다음 날 오후 7시 30분에 시작됩니다.



- 지연 기능을 사용 설정하려면 **Start**를 누릅니다.

지연 기능을 사용 설정하면 선택한 시작 용기로 조직 바스켓이 즉시 이동합니다.



실제 프로그램을 시작하기 위해 시작 용기에서 바스켓이 대기 중일 때 디스플레이에 **--h--**가 표시됩니다.



시계 버튼을 누르면 디스플레이가 실제 시간 표시에서 선택한 시작 시간 및 결과 종료 시간 표시로 전환됩니다.

처리 종료 시간 표시

프로그래밍된 시작 시간이 허용 가능한 시간에 종료되는지 확인하려면:



- 시계를 누릅니다.

田	□	0 1	V A C	1 h 0 0
P 4		E N D	2 - 0 9 : 4 8	

여기 표시된 예에서 처리는 내일모레 오전 9시 48분에 종료 됩니다.

시작 시간 편집 및 변경(지연된 시작 기능을 사용하는 경우)



- 시계를 다시 누릅니다.
- 선택한 시작 시간을 확인하고 필요한 경우 원하는 시간에 종료되도록 하거나 원하는 동안 실행되도록 하려면 시작 시간을 적절하게 변경합니다.



- 지연 기능을 사용 설정하려면 Start를 누릅니다.



참고

경고 코드 W:04~W:13(→ 46 페이지 – 7. 조직 처리 준비) 참조)은 시작부터 바스켓이 첫 번째 왁스 통에 도달할 때까지 걸리는 시간이 8시간 미만인 프로그램에 대해 표시됩니다. 파라핀을 완전히 액화 하기에 시간이 충분한지 확인합니다. 잘 모르는 경우에는 왁스통에 액체 파라핀을 채웁니다.



+



- 코드를 재정의하고 처리를 시작하려면 열쇠와 Start를 동시에 누릅니다.

선택한 지연 시간에 프로그램이 시작됩니다.



- 디스플레이 표시를 종료하려면 시계를 다시 누릅니다.

키 기능 잠금



참고

프로그램 설정이 의도치 않게 삭제 또는 변경되지 않도록 제어 패널의 키 기능을 잠글 수 있습니다.



- 패널의 잠금을 해제하려면 열쇠를 5초 간 누릅니다. **LOCKED**가 표시됩니다.

10초 후 디스플레이가 표준 읽기로 되돌아갑니다. 이 버튼을 누를 때마다 **LOCKED**가 다시 표시됩니다.



- 패널 기능의 잠금을 해제하려면 열쇠를 다시 5초 간 누릅니다.

9 자동 처리 모드에서 기기 작동

9.2 처리 주기 진행 중 프로그램 편집 및 수정



참고

처리 주기 진행 중 프로그램을 편집 및 수정할 수 있습니다. 프로그램이 현재 진행 중인 경우를 제외하고 모든 프로그램은 편집 및 변경할 수 있습니다. 진행 중인 프로그램은 표시되지만 변경되지 않습니다.



- 프로그래밍 모드 종료.
- 프로그램을 선택합니다.

선택한 프로그램을 확인 및/또는 변경하려면,

- 스테이션 번호 입력 위치로 이동합니다(오른쪽/왼쪽 화살표 = 커서 버튼).
- **더하기** 또는 **빼기**를 눌러 스테이션 번호를 수정 즉, 편집하고 필요한 경우 모든 스테이션 매개변수를 하나씩 변경합니다.



참고

모든 수정 사항은 즉시 저장됩니다. 현재 진행 중인 프로그램은 변경되지 않습니다!



- **Prog**를 누르면 프로그래밍이 종료됩니다.

9.3 처리 종료 시간 표시

처리 주기가 진행 중인 경우 예상 실행 종료 시간을 표시할 수 있습니다.



- 실행 종료 시간을 표시하려면 **시계**를 누릅니다.

田	□	0 1				0 h 5 0
P 7		E N D	1 - 1 0	:	3 8	

여기 표시된 예에서 처리는 내일 오전 10시 38분에 종료됩니다.



- 디스플레이 표시를 종료하려면 **시계**를 다시 누릅니다.

9.4 프로세스 일시 중지

자동 시료 처리는 중단한 다음 예를 들어 시료를 다시 로드하기 위해 이후에 다시 시작할 수 있습니다.



- 프로그램을 중단하려면 **Pause/Cont** 키를 누릅니다.

田	□	0 1	V A C			0 h 1 2
P 4		P A U S E				

PAUSE가 표시됩니다.



참고

실행이 일시 중지된 상태에서는 **PAUSE**가 계속 표시됩니다. 또한 이 키를 마지막으로 누른 후 5분이 지나면 이중 신호음이 들려 사용자에게 처리가 계속해서 일시 중지 상태임을 알립니다. 처리가 다시 시작될 때까지 5분 간격으로 신호음이 다시 울립니다.

PAUSE가 표시된 상태에서는 예를 들어, 시료를 추가하기 위해 스테이션 밖으로 조직 바스켓을 들어 올리는 등 수동 작동 키를 작동할 수 있습니다. 바스켓을 처리 스테이션으로 이동하기 위해 캐러셀을 회전시킬 수도 있습니다(→ 49 페이지 - 8. 수동 처리 모드에서 기기 작동) 참조).

9.5 일시 중지된 프로세스 다시 시작



- 프로세스를 다시 시작하려면 **Pause/Cont**를 다시 누릅니다.

이 키를 누르면 바스켓이 스테이션으로 내려갑니다. 프로그래밍된 대로 처리가 계속 진행됩니다.

실행이 일시 중지된 상태에서는 실제 스테이션에서 침투 시간 카운트다운도 중단됩니다. 처리가 다시 시작되면 스테이션의 남은 침투 시간이 중단 없이 진행됩니다. 따라서 프로세스 실행 종료 시간이 프로세스가 일시 중지된 기간만큼 지연됩니다.

디스플레이는 자동으로 업데이트되어 새로운 실행 종료 시간을 표시합니다.

긴급 상황이 발생하면 자동 처리 주기가 바로 중지되고 후속 단계에서 완전히 중단됩니다.

9.6 프로세스 중지 또는 종료



- 진행 중인 처리 주기를 중지하려면 **Stop**을 누릅니다.

캐러셀 위/아래 이동이 바로 중지됩니다.

디스플레이에는 **STOP?**이라고 표시됩니다.

이 경우, 현재 진행 중인 처리 주기를 정말 중단할지 묻는 메시지가 기기에 표시됩니다.

☐	☐	0	1	V	A	C	0	h	5	5
P	8	S	T	O	P	?				



- 처리를 다시 시작하려면 **Start**를 누릅니다.

프로그래밍된 대로 처리가 계속 진행됩니다.

긴급 상황이 발생하면 자동 처리 주기가 바로 중지되고 후속 단계에서 완전히 중단됩니다.

프로그래밍된 대로 처리가 계속 진행됩니다.

☐	☐	0	1	V	A	C	0	h	5	5
P	8						1	0	:	1



- 프로세스를 중단하려면 **Stop**을 다시 누릅니다.

이렇게 하면 처리를 다시 시작할 기회 없이 시료 처리가 완전히 종료됩니다.

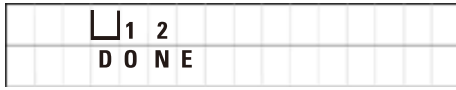
조직 바스켓이 현재 스테이션에서 잠긴 상태로 남아 있으므로 수동 처리 모드에서 분리해야 합니다.

☐	☐	0	1							
							1	0	:	3

9 자동 처리 모드에서 기기 작동

9.7 자동 처리 종료

디스플레이에 자동 시료 처리 종료가 표시되고 신호음이 30초 간격으로 반복해서 울립니다.



디스플레이에 시료 바스켓의 위치와 **DONE**이 표시됩니다.

- 아무 키를 눌러 메시지를 확인하여 신호음을 끕니다.
- 이제 수동 처리 모드에서 시료를 제거할 수 있습니다.

9.8 시료 제거

- 캐러셀을 올립니다.
- 조직 바스켓이 해당 위치에서 배수되도록 합니다.
- 조직 바스켓을 살짝 들어 올리고 바스켓 홀더에서 잡아당겨 수평으로 빼냅니다.
- 캐러셀을 내립니다.

9.9 일일 작업 마침



참고



파라핀을 녹이는 데 상대적으로 긴 시간이 필요하기 때문에 하루의 마지막 처리 주기를 마친 후 기기를 끄면 안 됩니다.

- 각 스테이션(시약 및 왁스통)에서 액체의 수위 및 품질을 확인하고 필요한 경우 다시 채우거나 완전히 교체합니다.
- 시약 용기 및 왁스통 가장자리와 뚜껑 씌를 청소합니다(→ 63 페이지 - 11. 청소) 참조).
- 제어 패널을 깨끗하게 닦습니다.
- **열쇠**를 누르면 제어 패널이 잠겨 프로그램 설정을 실수로 변경하거나 잘못 사용하는 경우를 방지할 수 있습니다.

10. 경고 및 오류 코드 - 문제 해결

10.1 경고 코드

경고 코드 W:01~W:06이 표시될 수 있습니다.

		0 4
W : 0 3		

- W:01, W:02, W:03 - 10, 11, 12번 스테이션의 파라핀이 여전히 굳어 있습니다.
- W:04, W:05, W:06 - 1번 바스켓이 도착했을 때 10, 11, 12번 스테이션의 파라핀이 여전히 굳어 있습니다.

이러한 경고 코드가 표시되면 짧은 신호음(매우 짧은 신호음 - 매우 짧은 신호음)이 들리고 5분 간격으로 반복됩니다.

W:01 - W:03은 발생 시 처리 주기별로 표시됩니다(예: 바스켓이 프로그래밍된 대로 왁스통에 잠길 예정인 경우).

W:04~W:06은 시작부터 바스켓이 첫 번째 왁스통에 도달할 때까지 걸리는 시간이 8시간 미만인 자동 처리 주기 시작 시 바로 표시됩니다.



참고

고체 파라핀을 녹이려면 몇 시간이 걸립니다. 이 점을 염두에 두고 필요할 때 파라핀이 녹아 있고 사용할 준비가 되도록 충분한 시간을 두고 기기를 켜야 합니다.

- 경고 코드 W:01~W:03을 종료하려면 아무 키나 누릅니다.



또는



- 조직 바스켓을 내리거나 올리려면 열쇠와 위쪽 화살표 또는 아래쪽 화살표를 동시에 누릅니다.



참고

W:01~W:03은 10, 11 또는 12번 스테이션의 왁스통 안으로 또는 밖으로 조직 바스켓이 이동하지 못하도록 차단합니다. 그러나 파라핀이 실제로 액화되었다고 확인하면 수동으로 조직 바스켓을 왁스통에 담그거나 왁스통에서 조직 바스켓을 빼낼 수 있습니다.



- 경고 코드 W:04, W:05 및 W:06을 재정의하려면 열쇠와 Start를 동시에 눌러 처리를 시작합니다.

10 경고 및 오류 코드 - 문제 해결

코드	예상 근본 원인	문제 해결
수동 처리 모드의 경고 코드 "W:01", "W:02", "W:03"	10/11/12번 왁스통 스테이션의 파라핀이 여전히 굳어 있습니다.	<ul style="list-style-type: none"> 경고 코드를 종료하려면 아무 키를 누릅니다. 파라핀이 실제로 녹았는지 확인합니다. 파라핀이 녹은 것이 확인되면 열쇠와 해당하는 화살표 키를 눌러 자동 처리 주기를 일시 중지하여 수동 처리 모드에서 바스켓을 왁스통으로 내리거나 왁스통에서 올립니다.
자동 처리 주기 시작 시 경고 코드 "W:04", "W:05", "W:06"	프로그램 시작부터 바스켓이 첫 번째 왁스통에 도달할 때까지 걸린 총 시간이 8시간 미만입니다. 조직 바스켓이 도착했을 때 10/11/12번 스테이션의 파라핀이 여전히 굳어 있습니다.	<ul style="list-style-type: none"> 바스켓이 왁스통에 도착할 때까지 파라핀을 완전히 액화할 시간이 충분한지 확인합니다. 잘 모르는 경우에는 왁스통에 녹은 파라핀을 채웁니다. 경고 코드를 재정의/종료하려면 열쇠와 Start를 동시에 누릅니다.

10.2 오류 코드

일련의 오작동을 나타내기 위해 오류 코드 E:01~E:13이 표시됩니다.

□ 0 4
E : 1 3

짧은 신호음이 10초마다 반복해서 계속 울려 시각적 오류 코드를 보강합니다.

- 오류 코드를 종료하려면 아무 키를 누릅니다.



참고

다음 페이지에는 전체 오류 메시지, 그 의미, 오류 해결 방법을 모두 정리한 목록이 나와 있습니다.

오류 코드 목록

코드	예상 근본 원인	문제 해결
오류 코드 "E:01"	캐시 메모리 결함	기술 서비스 팀에 문의하십시오.
오류 코드 "E:03" - "E:04" - "E:05"	드라이브 오작동	<ul style="list-style-type: none"> • 주 전원 스위치를 끈 다음 다시 켭니다. 다시 시도하십시오. • 기술 서비스 팀에 문의하십시오.
오류 코드 "E:07"	시계 구성품 결함	기술 서비스 팀에 문의하십시오.
오류 코드 "E:08"(왁스통 1) 오류 코드 "E:09"(왁스통 2) 오류 코드 "E:10"(왁스통 3)	<ul style="list-style-type: none"> • 왁스통이 연결되지 않았습니다. • 온도 초과 시 전원 끄기 장치가 반응했을 수 있습니다. • 왁스통 결함. • 제어 장치 결함. 	<ul style="list-style-type: none"> • 왁스통을 연결하십시오. • 기기 후면에서 왁스통 연결 플러그를 소켓에서 분리하십시오. 왁스통이 식도록 두십시오. 왁스통을 다시 연결하십시오. 파일럿 표시등이 노란색으로 빛나면 왁스통을 계속해서 사용할 수 있습니다. • 왁스통을 교체하십시오. • 기술 서비스 팀에 문의하십시오.
오류 코드 "E:11"	프로세스 데이터 손실.	<ul style="list-style-type: none"> • 아무 키를 눌러 오류 메시지를 확인하십시오. ABORT 메시지의 경우 프로세스가 취소됩니다. • 처리 주기를 다시 시작하십시오. • 동일한 문제가 다시 발생하면 기술 서비스 팀에 문의하십시오.
오류 코드 "E:12"	프로그램 설정 손실	<ul style="list-style-type: none"> • 아무 키를 눌러 오류 메시지를 확인하십시오. ABORT 메시지의 경우 프로세스가 취소됩니다. • 처리 주기를 다시 시작하십시오. • 동일한 문제가 다시 발생하면 기술 서비스 팀에 문의하십시오.
오류 코드 "E:13"	지연된 시작 기능에 대해 잘못된 데이터가 입력됨(예: 원하는 시작 시간이 현재의 실제 시간보다 이전임)	<ul style="list-style-type: none"> • 오류가 발생한 데이터 입력을 정정하십시오.

10.3 "POWER FAILURE" 및 "WRONG STATION" 메시지



POWER FAILURE는 전원 중단 후 전원이 복구되면 표시되는데, 진행 중인 처리 주기가 전원 중단으로 인해 손상된 경우에만 나타납니다.

사용자의 주의를 끌기 위해 오류 및 경고가 표시될 때 신호음도 함께 울립니다. 따라서 사용자가 시료를 보호하기 위해 적절한 조치를 취할 수 있습니다.

디스플레이의 위쪽 줄에는 바스켓이 잠긴 상태로 있었던 초과 시간과 전원 공급 중단으로 인해 바스켓이 잠겨 있었던 스테이션 번호가 표시됩니다. 여기 표시된 예에서 3번 스테이션의 침투 시간은 47분을 초과했습니다.



참고

전원 공급이 중단되면 바로 캐러셀이 스테이션으로 내려갑니다. 전원 공급 중단 시 조직 바스켓은 이 스테이션에 있습니다. 전원이 복구되면 프로그래밍된 대로 처리가 다시 시작됩니다. 중단으로 인해 예상되는 처리 주기 손상이 표시됩니다.



전원 공급 중단으로 인해 바스켓이 프로그램에 없는 스테이션으로 내려가면(프로그래밍된 침투 시간 "0 h 00min") **POWER FAILURE** 대신 **WRONG STATION**이라는 메시지가 표시됩니다. 또한 전원 복구 시 신호음이 계속 울립니다.

디스플레이의 위쪽 줄에는 전원 공급 중단으로 인해 바스켓이 잘못된 스테이션에 머문 시간이 표시됩니다. 이 예에서 바스켓은 4번 스테이션에 16분 동안 있었습니다.

아무 키를 누르면 디스플레이 표시가 정상으로 전환되고 신호음이 꺼집니다.

전원이 복구되면 프로그래밍된 대로 처리가 다시 시작됩니다. 바스켓이 잘못된 스테이션에서 현재 프로그램의 일부인 다음 스테이션으로 이동합니다.

10.4 전원 공급 중단이 길어진 경우 시료 물질 제거를 위한 조치



참고

전원 공급 중단이 길어지면 기기에서 조직을 수동으로 제거하고 완전한 수동 작동을 통해 다음 스테이션으로 위치를 변경할 수 있습니다.

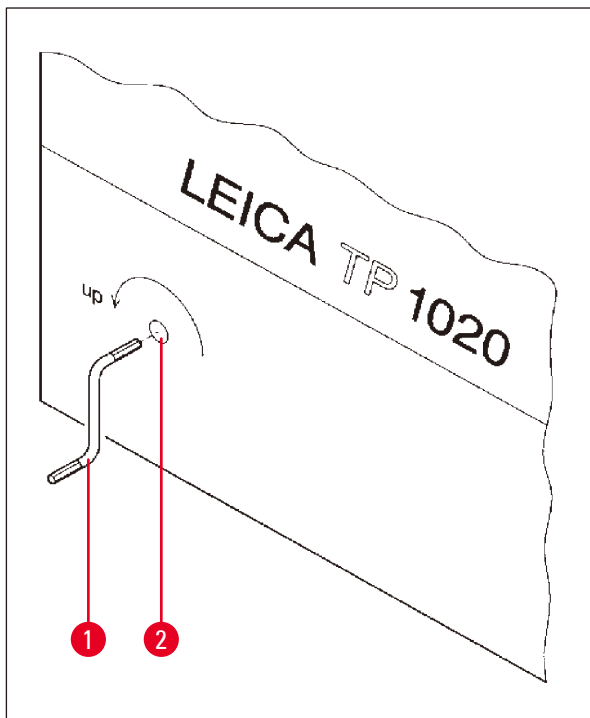


그림 24

- 주 전원 스위치로 기기를 끕니다.
- 크랭크 핸들 (→ 그림 24-1)을 분리하고 기기 왼쪽에 있는 액세스 포트 (→ 그림 24-2)에 삽입합니다.

조직 바스켓 분리

- 캐러셀을 올리고 바스켓의 아래쪽 끝 부분이 처리 스테이션의 가장자리 위에 올 때까지 크랭크 핸들 (→ 그림 24-1)을 화살표 방향으로 돌립니다.
- 크랭크 핸들을 꼭 잡아 제자리에 단단히 유지한 상태에서 조직 바스켓을 분리합니다.



경고

캐러셀을 내릴 때 주의하십시오! 용기 뚜껑과 용기 위쪽 가장자리 사이 틈에 손가락이 들어가지 않도록 하십시오!

크랭크 핸들을 놓으면 캐러셀이 천천히 내려가기 시작합니다.

다음 스테이션으로 수동으로 위치 변경

- 크랭크 핸들을 화살표 방향으로 돌리면서 회전 운동에 확실한 저항이 느껴질 때까지 캐러셀을 위로 올립니다.

크랭크 핸들을 놓으면 다음 처리 스테이션으로 캐러셀이 내려갑니다.

스테이션 건너뛰기

처리 스테이션을 하나 이상 건너뛰려면 크랭크 핸들을 잡고 바스켓이 스테이션으로 내려가지 못하게 합니다.

- 다음, 회전 운동에 저항이 느껴질 때까지 크랭크 핸들을 사용하여 캐러셀을 다시 올립니다.
- 바스켓을 스테이션으로 내리려면 크랭크 핸들을 놓습니다.

수동 운반 옵션을 사용하는 경우 모든 스테이션에 대한 침투 시간을 사용자가 제어해야 합니다.

- 전원이 복구된 후 처리를 다시 시작하려면 전원 스위치를 켭니다.

전원이 복구되면 소프트웨어가 전원 공급 중단 중 발생한 수동 스테이션 변경 사항을 모두 인식합니다. 전원이 복구되면 프로그램은 원래 설정된 대로 다시 시작됩니다.

10.5 "ABORT" 메시지



기기 오작동으로 인해 표시된 오류 코드를 종료하면 **ABORT**가 표시됩니다. 이와 같은 오류 메시지를 확인하면 처리가 중단됩니다.

이 시점에서는 처리를 처음부터 다시 시작할 수 있습니다. 이전에 중단된 실행 중 이미 처리된 스테이션을 건너 뛰려면 다음과 같이 진행합니다.



- **Start**를 누릅니다.



- 현재 표시된 프로그램을 시작하려면 **Start**를 다시 누릅니다.

이렇게 하면 프로그래밍된 시작 스테이션으로 기기가 바스켓을 단계별로 이동합니다. 해당 위치에 도달하기 전에:



- **Pause/Cont**를 눌러 수동 처리 모드로 전환합니다.



- **원을 그리는 화살표**를 눌러 처리가 중단된 스테이션으로 바스켓을 이동합니다.



- **아래쪽 화살표**를 눌러 바스켓을 내립니다.




- 처리 모드를 종료하려면 **Pause/Cont**를 다시 누릅니다.

이전에 중단된 지점부터 처리가 계속 진행됩니다.

11. 청소

- 수동 처리 모드에서 캐러셀을 올립니다.
- 플랫폼에서 스테이션 용기를 모두 분리합니다.


 **경고**

시약을 흘린 경우 즉시 닦아내야 합니다. 시약에 오래 노출되는 경우 조건에 해당하는 상황에서 기기 표면만 용매로 인해 손상되지 않습니다.

가열 기능을 사용 설정하면 왁스통 내부 용기가 매우 뜨거워집니다! 용기의 위쪽 회색 가장자리는 손으로 만지지 마십시오! 화상을 입을 수 있습니다!

뜨거운 파라핀을 취급하는 경우 주의하십시오! 화상을 입을 수 있습니다!


- 왁스통 플러그를 뽑고 왁스통 뚜껑을 살짝 들어 올린 다음 파라핀 용기를 분리합니다.

 **경고**

파라핀이 식기 전에 왁스통을 완전히 비우십시오!

식으면 파라핀이 수축되어 왁스통이 손상될 수 있습니다.

- 수동 처리 모드에서 캐러셀을 내립니다.


 **경고**

기기를 청소하기 전에 전원 스위치를 끕니다.

도색된 표면, 용기 플랫폼, 제어 패널을 청소하려면 아세톤 또는 크실렌이 포함된 용매를 사용하지 말고, 연마성 분말 세제를 사용하지 마십시오!

순한 가정용 세제만 사용할 수 있습니다! 도장된 표면과 제어 패널은 크실렌 또는 아세톤에 대한 저항성이 없을 수 있습니다!

- 스테이션 홀더, 뚜껑 실 및 뚜껑 홀더에서 파라핀 잔여물을 제거합니다.
- 파라핀을 제거할 때는 부드러운 플라스틱 주걱을 사용합니다.

 **경고**

기기를 청소하는 동안 전기 연결부 또는 기기 내부로 액체가 닿으면 안 됩니다.

- 물기가 묻은 청소용 천으로 플랫폼, 도장된 기기 표면과 제어 패널을 청소합니다.
- 유리 또는 알루미늄 시약 용기와 왁스통 가장자리를 청소합니다.



참고

유리 용기는 식기 세척기 사용이 가능합니다.
알루미늄 용기는 자동 식기 세척기로 청소하면 안 됩니다.

- 비커 캐리어에서 유리 용기를 꺼내 식기 세척기로 세척합니다.
- 알루미늄 용기는 순한 가정용 세제를 사용하여 직접 세척합니다.
- 왁스통과 시약 용기를 채우고 다시 제자리에 놓습니다.
- 왁스통 플러그를 다시 연결합니다.
- 전원 스위치를 켭니다.

가스 제어 장치와 함께 기기의 Plexiglas 가스 배출 방지 실드 청소

- 실드의 표면에서 파라핀 잔여물을 제거할 때 긁히지 않도록 부드러운 플라스틱 주걱을 사용합니다.
- 천에 약간의 알코올 또는 크실렌을 묻혀 플라스틱 주걱으로 앞서 청소한 표면을 닦아 냅니다.
크실렌 또는 알코올이 표면에 닿으면 안 됩니다!

12. 유지관리

12.1 일반 유지관리 지침



경고

Leica 서비스 기술자만 유지관리 및 수리 작업을 위해 기기를 열 수 있습니다.

대체로 본 기기는 유지관리가 필요 없습니다. 오래 동안 문제없이 사용하기 위한 권장 사항은 다음과 같습니다.

- Leica 공인 서비스 엔지니어로부터 연 1회 예방적 유지관리를 받습니다.
- 보증 기간이 종료된 시점에 신규 서비스 계약을 체결합니다. 자세한 내용은 현지 Leica 서비스 팀에 문의하십시오.
- 시약이 흐르면 즉시 닦아 냅니다.
- 기기 전체를 매일 청소하십시오(→ 63 페이지 - 11. 청소) 참조).
- 월 1회 캐러셀 커버를 위쪽으로 끝까지 들어 올려 청소용 천으로 캐러셀 축을 청소하고 기계유를 얇게 펴 발라 줍니다.
- 기기 왁스통을 직접 수리하려고 하면 절대 안 됩니다. 그러면 모든 보증 청구 권리가 상실됩니다!

12.2 왁스통

12.2.1 표준 작동 온도 변경



참고

공장에서 설정된 표준 작동 온도는 65°C입니다. 파라핀의 실제 온도가 설정된 작동 온도보다 5°C 미만인 경우 왁스통 가열이 자동으로 켜집니다.

녹는점이 58°C 미만인 파라핀을 사용하는 경우 해당하는 설정 나사를 사용하여 기기 작동 온도를 다시 조정할 수 있습니다.

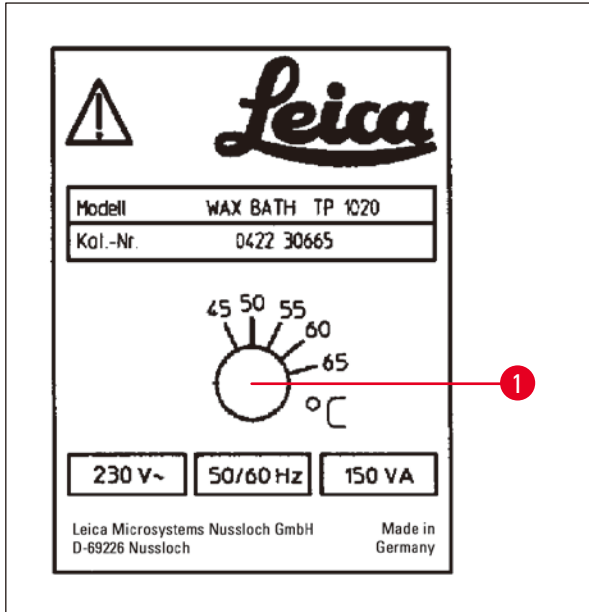


그림 25

- 스크류드라이버를 사용하여 설정 나사 (→ 그림 25-1)를 원하는 값으로 돌립니다.

작동 온도를 낮췄는데도 파라핀이 완전히 녹지 않으면 작동 온도를 다시 약간 조정하십시오.

12.2.2 온도 초과 종료 후 초기화



참고

실제 온도가 정상 작동 온도의 범위를 초과해 상승하면 온도 초과 시 전원 끄기 장치가 반응합니다. 왁스통 가열이 중단됩니다. 노란색 표시등이 꺼집니다. 냉각 기간이 지난 이후에만 왁스통을 다시 사용할 수 있습니다. 냉각을 위해 기기 후면에 있는 소켓에서 왁스통 커넥터 플러그를 분리하거나 주 전원 스위치를 끕니다.

- 기기 후면에서 왁스통 커넥터 플러그를 소켓에서 분리하십시오.
- 왁스통이 식을 때까지 기다립니다.



경고

파라핀이 식기 전에 왁스통을 완전히 비우십시오!
식으면 파라핀이 수축되어 왁스통이 손상될 수 있습니다.

작동 테스트

- 왁스통을 다시 꽂습니다.
- 가열이 사용 설정되면 노란색 파일럿 표시등이 켜지는지 확인합니다.
- 파라핀이 완전히 녹을 때까지 기다립니다. 파일럿 표시등이 꺼지면 설정된 표준 작동 온도에 도달한 것입니다.
- 파라핀의 실제 온도가 표준 작동 온도에 해당하는지 측정합니다.

왁스통이 작동하는 데 문제가 있다고 생각되면 교체해야 합니다.

12.3 퓨즈 교체



경고

퓨즈를 교체하려면 기기를 끄고 전원 플러그를 뽑습니다. 타버린 퓨즈는 종류와 사양이 동일한 퓨즈로만 교체할 수 있습니다.

(→ 14 페이지 - 3.1 기술 데이터)를 참조하십시오.

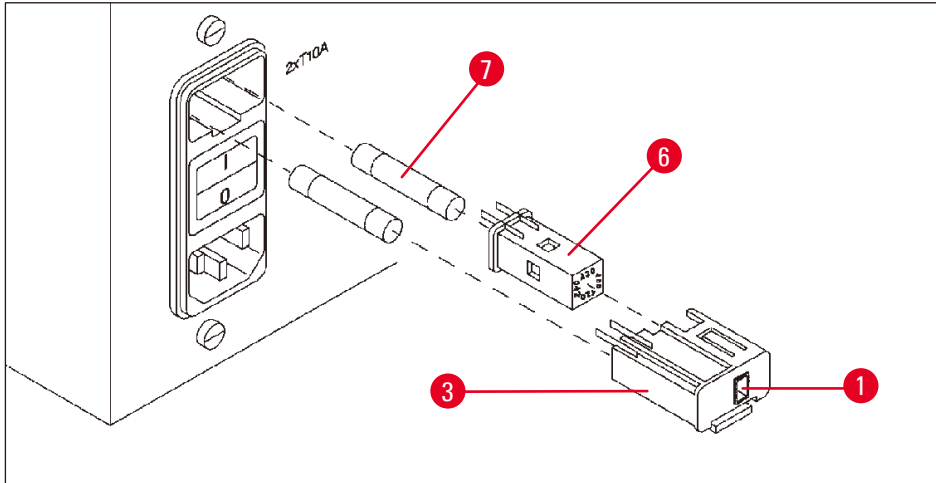


그림 26

퓨즈는 전압 선택기 셀 (→ 그림 26-3)에 있습니다.

- (→ 31 페이지 - 4.3.2 전압 선택기 조정)장에 설명된 대로 셀 (→ 그림 26-3)을 제거합니다.
- 퓨즈 (→ 그림 26-7)를 분리합니다.
- 동일한 유형의 교체용 퓨즈를 집어 넣습니다.

현재 선택한 전압은 전압 선택기 셀에 있는 작은 창 (→ 그림 26-1)에서 확인할 수 있습니다.

- 퓨즈와 함께 전압 선택기 셀을 기기의 용기에 다시 집어 넣고 잠길 때까지 살짝 밀어줍니다.
- 창 (→ 그림 26-1)에 표시된 설정이 실험실의 공칭 전압에 해당하는지 확인하십시오.

13 옵션 액세서리

13. 옵션 액세서리

13.1 3단 조직 바스켓

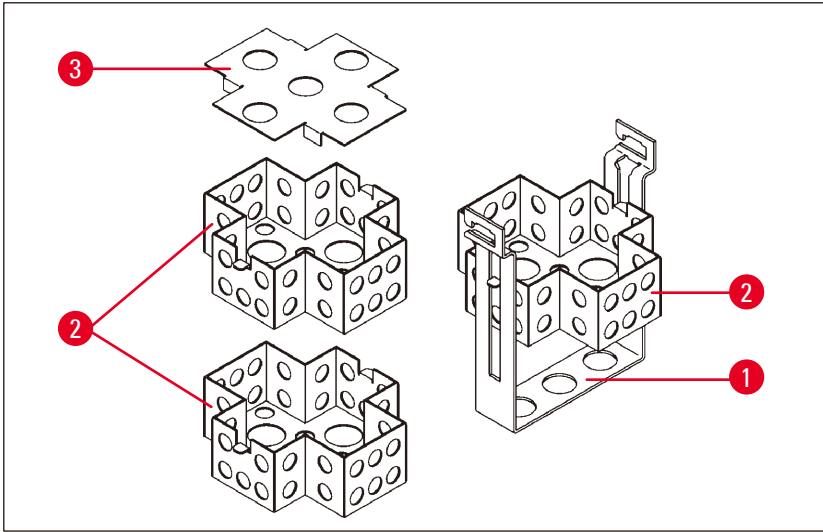


그림 27

수용 용량: 단당 카세트 20개

3단 조직 바스켓은 카세트의 3단 (→ 그림 27-2)이 쌓이는 (→ 그림 27-1)홀더 로 구성되어 있습니다. 맨 위 단은 뚜껑 (→ 그림 27-3)으로 닫힙니다.

13.2 바스켓 분리 장치

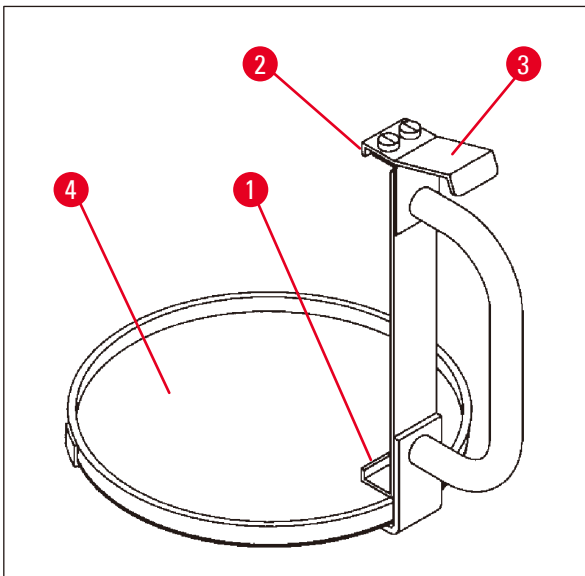


그림 28

드립 트레이가 달린 바스켓 분리 장치는 처리 주기가 끝날 때 뜨거운 액체가 똑똑 떨어지는 조직 바스켓을 쉽게 분리할 수 있습니다. 드립 트레이의 고무 삽입부 (→ 그림 28-4)는 청소를 위해 분리할 수 있습니다.

- 검은색 핸들로 바스켓 분리 장치를 잡고 조직 바스켓 아래에 드립 트레이를 삽입합니다.
- 조직 바스켓 하단의 홈 아래에 금속 후크 (→ 그림 28-1)를 삽입합니다.
- 후크 (→ 그림 28-2)를 들어 올리려면 엄지 손가락으로 스프링 (→ 그림 28-3)을 아래로 누릅니다.
- 후크 (→ 그림 28-2)를 조직 바스켓의 위쪽 가장자리에 걸고 스프링을 놓습니다.
- 바스켓을 살짝 들어 올리고 바스켓 홀더에서 수평으로 분리합니다.

13.3 두 번째 조직 바스켓용 바스켓 홀더



참고

시료 처리량을 늘리기 위해 본 기기는 두 번째 조직 바스켓용 바스켓 홀더를 사용하여 개조할 수 있습니다.

두 번째 조직 바스켓(표준 또는 3단형)은 별도로 주문해야 합니다.

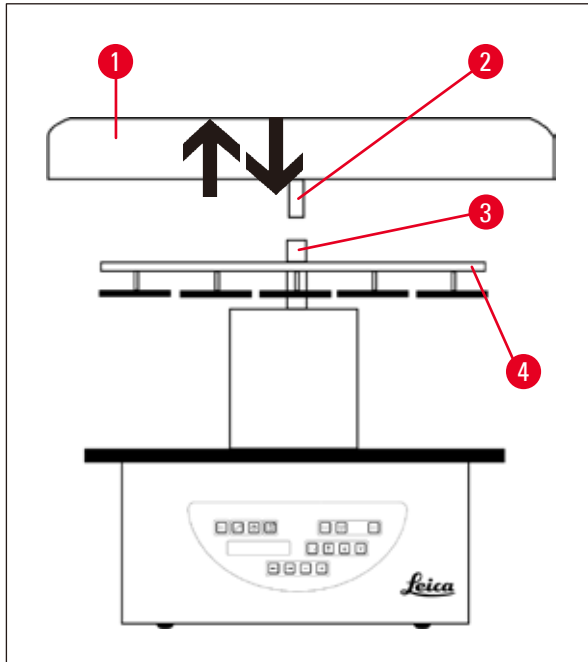


그림 29

기본 배송품

- 1 두 번째 조직 바스켓용 바스켓 홀더
- 1 왁스통
- 1 왁스통용 스테이션 홀더

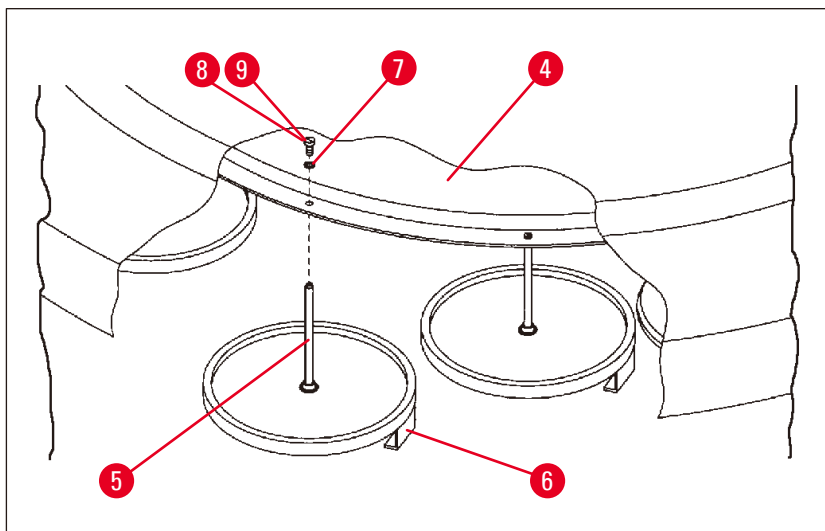


그림 30

13 옵션 액세서리

두 번째 바스켓 홀더 장착

- 캐러셀 커버 (→ 그림 29-1)를 위쪽으로 움직여 축 (→ 그림 29-3)에서 분리할 수 있을 때까지 반시계 방향으로 돌립니다.

두 번째 바스켓 홀더는 위치 2에 설치합니다. 이렇게 하려면 기존 커버와 막대를 분리해야 합니다.

- 한 쌍의 집게로 막대 (→ 그림 30-5)를 꼭 잡고 디스크 (→ 그림 30-4) 위쪽에 있는 슬롯 나사 (→ 그림 30-8)를 풉니다.
- 두 번째 바스켓 홀더의 막대 (→ 그림 30-5)를 디스크 (→ 그림 30-4) 하단의 구멍에 끼웁니다. 두 번째 바스켓의 고정 장치 (→ 그림 30-6)를 위치 1의 고정 장치와 동일한 방식으로 조정하고 위치에 고정합니다.
- 디스크 (→ 그림 30-4)의 구멍 주위에 잠금 와셔 (→ 그림 30-7)를 놓습니다.
- 앨런 나사 (→ 그림 30-9)를 위에서 구멍에 집어 넣고 3번 앨런 키로 조입니다.
- 캐러셀 커버 (→ 그림 29-1)의 허브 (→ 그림 29-2)를 위에서 중앙 축 (→ 그림 29-3)에 끼웁니다.
- 디스크 (→ 그림 29-4)를 고정하려면 캐러셀 커버를 시계 방향으로 돌립니다.



참고

세 번째 왁스통이 연결되었는지 확인하려면 기기 표준 구성을 변경해야 합니다(→ 74 페이지 - 15.1 기기 구성 수정) 참조).

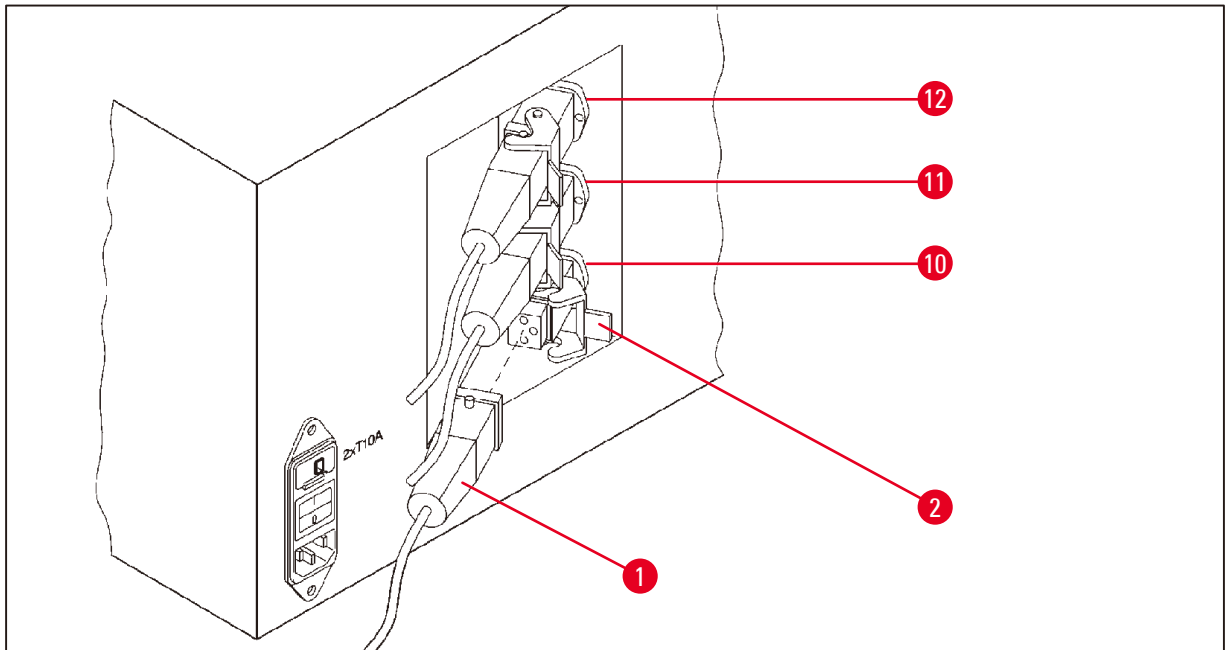


그림 31

스테이션 홀더 장착

- 드라이버를 사용하여 시약 스테이션 홀더를 플랫폼에서 들어 올려 빼냅니다.
- 왁스통 홀더를 집어 넣고 플라스틱 망치로 밀어 넣습니다.

세 번째 왁스통 연결

- 10번 소켓에서 커버 캡을 당겨 빼냅니다.
- 세 번째 왁스통의 플러그 (→ 그림 31-1)를 10번 소켓에 집어 넣고 클립 (→ 그림 31-2)으로 고정합니다.

13.4 가스 배출관 연결(가스 제어 장치가 달린 기기의 옵션 액세서리)



참고

용매 저항성이 있는 가스 배출관(2 또는 4미터 길이로 구입 가능)을 통해 기기를 중앙 가스 배출 장치에 연결할 수 있습니다. 가스 배출관은 건물 밖으로 용매 가스를 유도하는 데 사용할 수도 있습니다.

가스 배출관 장착

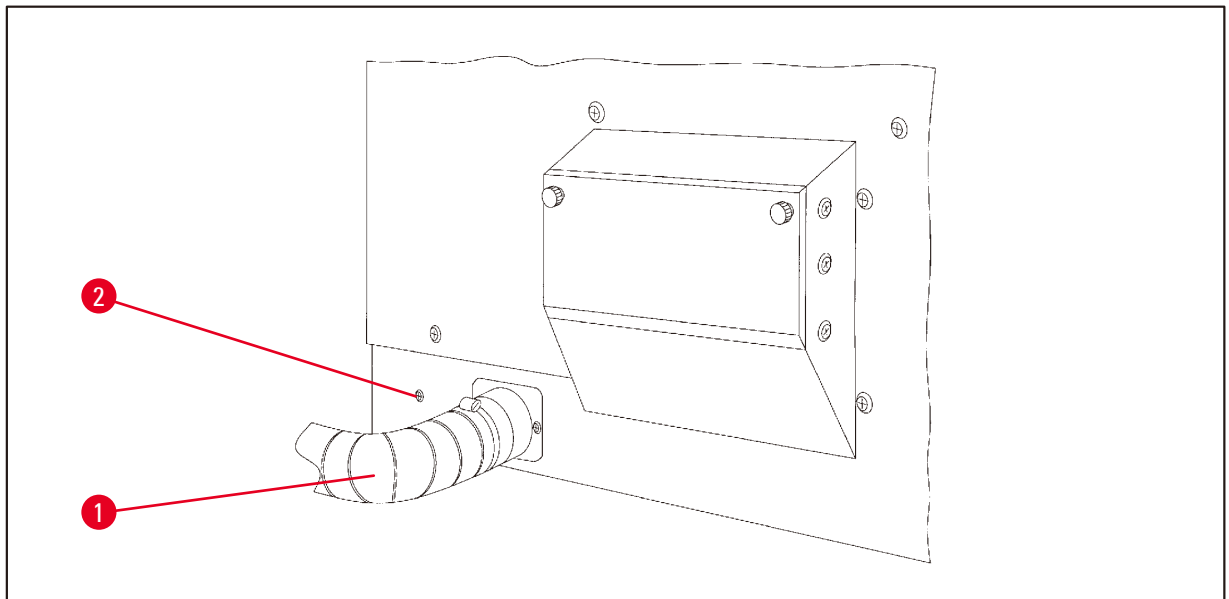


그림 32

- 하우징 왼쪽에 있는 연결부 위에 관 (→ 그림 32-1)을 놓고 기기와 함께 제공된 호스 클램프 (→ 그림 32-2)를 사용하여 조입니다.

13 옵션 액세서리

13.5 활성탄 필터 끼우기(가스 배출 장치가 달린 기기용 옵션)



참고

가스 배출 장치가 달린 기기에는 활성탄 필터 2개를 장착할 수 있습니다. 필터 1개는 폼알데히드용이고 나머지 필터는 다른 용매에 사용됩니다. 활성탄 필터의 작동 수명은 실제 사용되는 시약 농도, 기기 실행 시간 및 주위 온도에 따라 달라집니다.

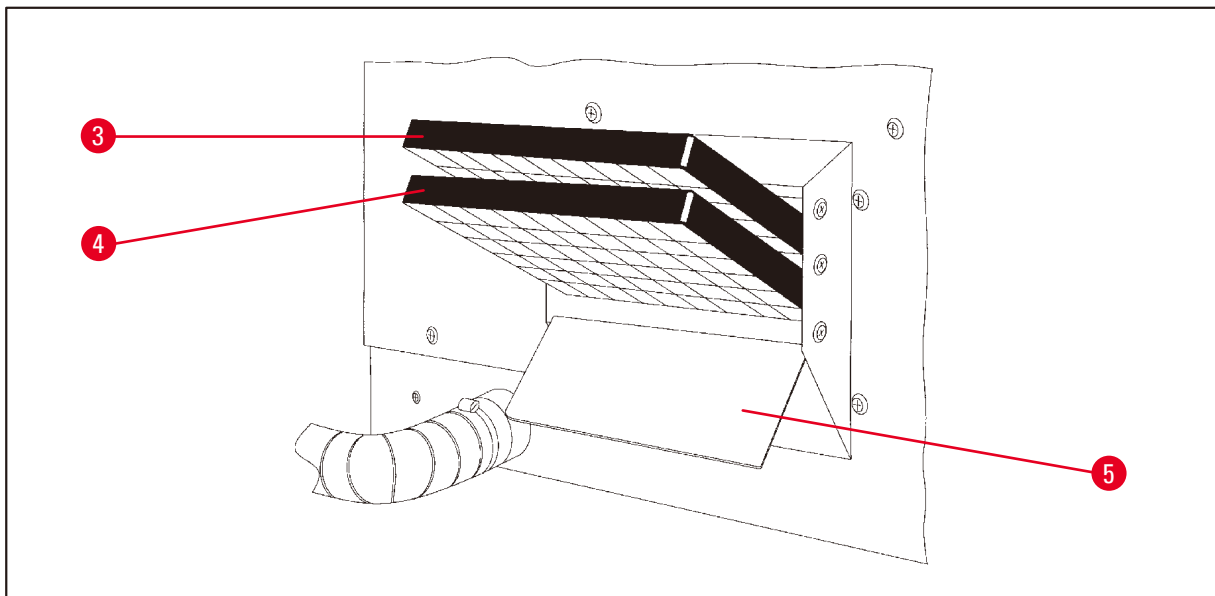


그림 33

- 필터의 포장을 풉니다.
- 기기 왼쪽에 있는 소켓 뚜껑 (→ 그림 33-5)을 열려면 손잡이 볼트 2개를 풉니다.
- 뚜껑 (→ 그림 33-5)을 아래로 접습니다.
- 아래쪽 가이드 레일에는 다른 용매용 활성탄 필터 (→ 그림 33-4)를 끼우고 완전히 들어갈 때까지 밀습니다.
- 위쪽 가이드 레일에는 폼알데히드용 활성탄 필터 (→ 그림 33-3)를 끼우고 완전히 들어갈 때까지 밀습니다.
- 뚜껑을 위로 접고 손잡이 볼트 2개를 조여 잠급니다.



경고

화재 위험!

필터가 용매로 젖으면 화재 위험이 있습니다! 활성탄 필터는 공장에서 권장하는 빈도로 교체해야 합니다.

일반적으로 활성탄 필터는 4개월마다 교체해야 합니다.

14. 주문 정보

14.1 액세서리

수량	명칭	주문 번호
1	표준 조직 바스켓	14 0422 30585
1	3단 조직 바스켓	14 0422 30547
1	3단 조직 바스켓용 1단 함	14 0422 30622
1	3단 조직 바스켓용 뚜껑	14 0422 30623
1	드립 트레이가 달린 바스켓 분리 장치	14 0422 30637
1	손잡이가 있는 시약 용기, 1.8L	14 0422 42545
1	진공용 알루미늄 시약 용기	14 0422 32166
1	시약 용기, 알루미늄, 1.8L	14 0422 30672
1	왁스통용 스테이션 홀더	14 0422 30571
1	왁스통, 1.8리터	14 0422 30665
1	유기물 제거용 활성탄소 필터	14 0422 30673
1	포름알데히드 제거용 활성탄소 필터	14 0422 30674
1	클로로포름용 왁스통	14 0422 32001
1	일자형 스크류 드라이버 1개, 1.0 x 5.5mm, 150mm	14 0170 10702
1	교체용 퓨즈 세트 1개	14 6943 10001
1	크랭크 핸들, 사이즈 4, 장착됨	14 0222 30663
1	튜브 밴드 클램프	14 0422 31973
1	유연관, 직경 50mm, 길이 2m	14 0422 31974
1	유연관, 직경 50mm, 길이 4m	14 0422 31975

15. 부록

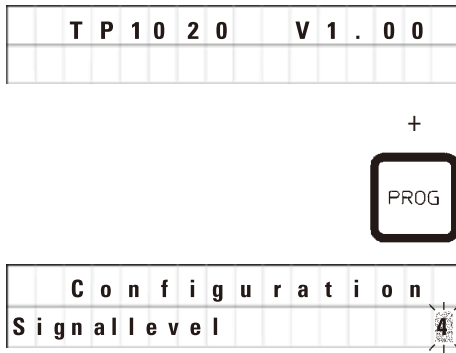
15.1 기기 구성 수정

기기에는 공장에서 설정된 표준 구성이 포함되어 있으며, 이 구성은 필요한 경우 사용자가 수정할 수 있습니다.

구성 메뉴에서 수정할 수 있으며, 구성 메뉴에는 다음과 같이 4가지 다른 메뉴 항목이 있습니다.

- 신호 레벨 1 - 4
- 약스통 3개?
- ProgPreset?
- SystemReset?

구성 메뉴 편집



- 주 전원 스위치로 기기를 끕니다.
- 전원 스위치를 다시 켭니다. **TP1020 V x.xx** 가 표시된 상태에서 **Prog**를 잠시 누르고 있습니다.

첫 번째 구성 메뉴 항목이 표시됩니다.

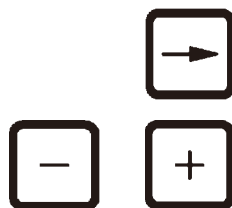


참고

이 메뉴 항목의 경우 4가지 다른 설정을 선택할 수 있습니다. 설정 4는 공장에서 미리 설정한 것입니다. 설정 1은 가장 낮은 레벨입니다. 그 다음으로 높은 레벨에는 항상 그 이전 레벨의 모든 매개변수와 이 페이지에 나열된 추가 신호가 모두 포함되어 있습니다.

구성 수정

- 신호 레벨 = 원하는 신호음 유형 및 빈도 설정**
- 레벨 1 = 전원 공급 중단 및 오작동 시 울리는 신호음
 - 레벨 2 = 레벨 1 + 중단, 경고 코드 및 프로그램 종료 시 울리는 신호음
 - 레벨 3 = 레벨 2 + 경고 코드 및 오류 코드 확인 시 울리는 신호음
 - 레벨 4 = 레벨 3 + 키를 누를 때마다 울리는 신호음

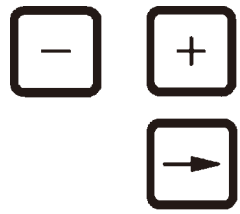


- 다음 메뉴 항목으로 이동하려면 **오른쪽 화살표** 키를 누릅니다.
- 설정을 변경하려면 **더하기** 또는 **빼기** 키를 누릅니다.

C o n f i g u r a t i o n										
3	.	w	a	x	b	a	t	h	?	Y E S

다음 표준 설정이 표시됩니다.
3. 왁스통 = 세 번째 왁스통을 사용하시겠습니까?

! **참고**
 10번 스테이션에는 시약 스테이션 대신 세 번째 왁스통을 장착할 수 있습니다. 세 번째 왁스통을 장착하는 경우 구성 메뉴를 적절하게 수정해야 합니다. 그러지 않으면 기기가 제대로 작동하지 않습니다. 왁스통 3개 작동 모드에서 왁스통 2개 작동 모드로 변경하는 경우에도 구성 메뉴로 다시 돌아와 조정해야 합니다.



- 설정을 변경하려면 **더하기** 또는 **빼기** 키를 누릅니다.
- 다음 메뉴 항목으로 이동하려면 **오른쪽 화살표** 키를 누릅니다.

C o n f i g u r a t i o n											
P	r	o	g	P	r	e	s	e	t	?	N O

다음 표준 설정이 표시됩니다.
ProgPreset? = 6~9번 프로그램을 공장에서 미리 선택한 표준값으로 설정하시겠습니까?
 표준 설정은 **NO**입니다.

! **참고**
 6~9번 프로그램은 공장에서 미리 설정한 표준값으로 제공되지만 해당 값은 사용자가 변경할 수 있습니다.



- 설정을 변경하려면 **더하기** 키를 누릅니다. **YES**라고 답변하면 6~9번 프로그램이 표준값으로 설정되고 1~5번 프로그램은 삭제됩니다.
- 다음 메뉴 항목으로 이동하려면 **오른쪽 화살표** 키를 누릅니다.

C o n f i g u r a t i o n												
S	y	s	t	e	m	R	e	s	e	t	?	Y E S

다음 표준 설정이 표시됩니다.
SystemReset? = 여러 설정을 표준값으로 초기화
 표준 설정은 **NO**입니다.

! **참고**
 시스템을 초기화하면 실제 시간이 0.00으로 설정되고 왁스통의 최대 가열 시간이 8시간으로 설정됩니다. 표준 구성 메뉴에서 선택한 "신호음 레벨" 설정과 왁스통 수는 시스템 초기화 시 변경되지 않고 유지됩니다.



- 설정을 변경하려면 **더하기** 키를 누릅니다. **YES**라고 답변하면 시스템 시계가 0:00으로 설정되고 왁스통의 최대 가열 시간이 8시간으로 설정됩니다. 다른 설정은 변경되지 않습니다.

구성 메뉴 종료



- 구성 메뉴를 종료하려면 **Prog**를 누릅니다.

15.2 기기에서 사용할 수 있는 시약



경고

중요!

아래 나열된 시약 이외에 다른 시약을 사용하면 기기 또는 기기의 부품이 손상될 수 있습니다.

다음 시약은 Leica TP1020에서 안전하게 사용할 수 있습니다.

고정	포르말린, 완충됨 또는 완충 안 됨 피크르산			
탈수	에탄올 이소프로필 알코올 메탄올 부틸알코올 산업용 알코올			
청소	크실렌 및 크실렌 대체 물질 톨루엔 벤젠 아세톤			
	<table border="0"> <tr> <td style="vertical-align: middle;"> 크로로포름 트리클로로에 테인 </td> <td style="font-size: 2em; vertical-align: middle;">}</td> <td> 중요! 이러한 물질은 기기 변형 9에만 사용할 수 있습니다. 자세한 내용은 (→ 16 페이지 - 3.3 기본 배송 - 포장 목록)장을 참조하십시오. </td> </tr> </table>	크로로포름 트리클로로에 테인	}	중요! 이러한 물질은 기기 변형 9에만 사용할 수 있습니다. 자세한 내용은 (→ 16 페이지 - 3.3 기본 배송 - 포장 목록)장을 참조하십시오.
크로로포름 트리클로로에 테인	}	중요! 이러한 물질은 기기 변형 9에만 사용할 수 있습니다. 자세한 내용은 (→ 16 페이지 - 3.3 기본 배송 - 포장 목록)장을 참조하십시오.		
파라핀	파라핀			

15.3 공장 설정 프로그램

6번 프로그램 - 바스켓 1개

스테이션	시약	VAC	기간
1		V	0h15
2		V	0h15
3		V	0h15
4		V	0h15
5		V	0h15
6		V	0h15
7		V	0h15
8		V	0h15
9		V	0h15
10		V	0h15
11	파라핀	V	0h15
12	파라핀	V	0h15

8번 프로그램 - 바스켓 2개

스테이션	시약	VAC	기간
2		V	0h15
3		V	0h15
4		V	0h15
5		V	0h15
6		V	0h15
7		V	0h15
8		V	0h15
9		V	0h15
10		V	0h15
11	파라핀	V	0h15
12	파라핀	V	0h15

7번 프로그램 - 바스켓 1개

스테이션	시약	VAC	기간
1		V	1h00
2		V	1h00
3		V	1h00
4		V	1h00
5		V	1h00
6		V	1h00
7		V	1h00
8		V	1h00
9		V	1h00
10		V	1h00
11	파라핀	V	1h00
12	파라핀	V	1h00

9번 프로그램 - 바스켓 2개

스테이션	시약	VAC	기간
2		V	1h00
3		V	1h00
4		V	1h00
5		V	1h00
6		V	1h00
7		V	1h00
8		V	1h00
9		V	1h00
10		V	1h00
11	파라핀	V	1h00
12	파라핀	V	1h00

Leica TP1020 – 프로그래밍 워크시트

프로그램 번호 _____ 이름: _____ 날짜: _____ <div style="text-align: right;">작성자: _____</div>					
스테이션	시약	VAC		기간	참고
1					
2					
3					
4					
5					
6					
7					
8					
9					
10					
11	파라핀				
12	파라핀				

Leica TP1020 – 프로그래밍 워크시트

프로그램 번호 _____ 이름: _____ 날짜: _____
 작성자: _____

스테이션	시약	VAC		기간	참고
1					
2					
3					
4					
5					
6					
7					
8					
9					
10					
11	파라핀				
12	파라핀				

16. 보증 및 서비스

보증

Leica Biosystems Nussloch GmbH는 제공된 계약 제품이 Leica의 사내 시험 표준에 따라 포괄적인 품질 관리 절차를 거쳤으며, 해당 제품에 결함이 없고 해당 제품이 모든 보장된 기술 규격 및/또는 합의된 특성을 준수함을 보증합니다.

보증 범위는 체결된 계약의 내용에 따라 결정됩니다. Leica 영업 조직 또는 귀하가 계약 제품을 구매한 조직의 보증 조건이 독점적으로 적용됩니다.

기술 서비스 정보

기술 지원이나 예비 부품이 필요한 경우 Leica 담당자 또는 기기를 구입한 Leica 대리점으로 문의해 주십시오.

이 경우 다음 정보를 제공해 주십시오.

- 기기의 모델명 일련번호.
- 기기의 위치 및 연락할 사람 성명.
- 서비스 전화 이유.
- 제공 날짜.

사용 중지 및 폐기

본 기기 및 기기의 부품은 현지 법규에 따라 폐기해야 합니다.

17. 오염 제거 확인

Leica Biosystems로 반납하거나 현장 유지 관리가 필요한 모든 제품은 적절하게 청소하고 오염을 제거한 상태여야 합니다. Leica 웹사이트(www.LeicaBiosystems.com)의 제품 메뉴 내에서 오염 제거 확인 전용 템플릿을 찾을 수 있습니다. 이 템플릿을 사용하여 필요한 모든 데이터를 수집해야 합니다.

제품을 반납할 때 작성 후 서명한 확인서 사본을 동봉하거나 서비스 기술자에게 전달해야 합니다. 반납 시 이 확인서가 없거나 부적절하게 확인한 상태인 제품에 대한 책임은 발송인에게 있습니다. Leica에서 잠재적인 위험이 있다고 간주하는 반납된 제품 반송과 관련된 비용 및 위험은 발송인이 집니다.

www.LeicaBiosystems.com



Leica Biosystems Nussloch GmbH
Heidelberger Strasse 17 - 19
69226 Nussloch
Germany

전화: +49 - (0) 6224 - 143 0
팩스: +49 - (0) 6224 - 143 268
웹사이트: www.LeicaBiosystems.com