

# Leica CM3050 S

## Cryostat

Mode d'emploi

Français

**N° de référence : 14 0443 80105 – Révision R**

Ce manuel doit toujours être conservé à proximité de l'appareil.

À lire attentivement avant de travailler avec l'appareil.

**CE**





Les informations, chiffrées ou non, les remarques et jugements de valeur contenus dans cette documentation représentent après recherche approfondie l'état actuel de la science et de la technique, tel que nous le connaissons.

Nous n'avons aucune obligation d'adapter régulièrement ce manuel aux nouveaux développements techniques et d'en fournir à nos clients des suppléments et mises à jour.

Notre responsabilité dans le cadre de la fiabilité est exclue, selon les législations nationales applicables, pour toute erreur éventuelle portant sur les indications, esquisses et figures techniques, etc., contenues dans ce manuel. En particulier, nous ne pouvons en aucun cas être tenus responsables des pertes financières ou autres dommages consécutifs en rapport avec le respect des indications et autres informations de ce mode d'emploi.

Les énoncés, schémas, illustrations et autres informations concernant le contenu ou les détails techniques figurant dans le présent mode d'emploi ne peuvent être considérés comme des caractéristiques garanties de nos produits.

Sur ce point, seules les dispositions contractuelles entre nous et nos clients font autorité.

Leica se réserve le droit de modifier les spécifications techniques ainsi que le processus de fabrication sans préavis. C'est seulement ainsi qu'un processus permanent d'amélioration de notre technologie et notre processus de fabrication de nos produits est possible.

La documentation présente est protégée par droits d'auteur. Tous les droits d'auteur relatifs à cette documentation sont détenus par Leica Biosystems Nussloch GmbH.

Toute reproduction (même partielle) du texte et des illustrations par impression, photocopie, microfilm, Web Cam ou autres procédés – y compris tous les systèmes et supports électroniques – est soumise à l'autorisation préalable expresse et par écrit de Leica Biosystems Nussloch GmbH.

Le numéro de série de l'appareil et l'année de fabrication sont indiqués sur la plaque signalétique apposée au dos de l'appareil.



Leica Biosystems Nussloch GmbH

Heidelberger Strasse 17 - 19

69226 Nussloch

Allemagne

Tél. : +49 (0)6224 143 0

Fax : +49 (0)6224 143 268

Internet : [www.LeicaBiosystems.com](http://www.LeicaBiosystems.com)

# Table des matières

---

|                                                                                            |           |
|--------------------------------------------------------------------------------------------|-----------|
| <b>1. Informations importantes .....</b>                                                   | <b>7</b>  |
| 1.1 Signification des symboles utilisés.....                                               | 7         |
| 1.2 Généralités.....                                                                       | 12        |
| 1.3 Type d'appareil.....                                                                   | 12        |
| 1.4 Application prévue .....                                                               | 12        |
| 1.5 Qualification du personnel .....                                                       | 13        |
| <b>2. Sécurité .....</b>                                                                   | <b>14</b> |
| 2.1 Consignes de sécurité .....                                                            | 14        |
| 2.2 Dispositifs de sécurité intégrés.....                                                  | 15        |
| 2.2.1 Verrouillage du volant.....                                                          | 15        |
| 2.2.2 Centrage de la poignée du volant.....                                                | 16        |
| 2.2.3 Fonction d'arrêt d'urgence (seulement pour les appareils avec moteur de coupe) ..... | 17        |
| 2.2.4 Protège-doigts.....                                                                  | 17        |
| 2.3 Instructions de sécurité : maniement et utilisation de l'appareil .....                | 18        |
| 2.3.1 Transport et installation.....                                                       | 18        |
| 2.3.2 Conditions requises concernant le site d'installation .....                          | 18        |
| 2.3.3 Connexions électriques .....                                                         | 19        |
| 2.3.4 Manipulation des couteaux/lames du microtome .....                                   | 20        |
| 2.3.5 Protège-doigts/verrouillage du volant .....                                          | 20        |
| 2.3.6 Coupe motorisée.....                                                                 | 20        |
| 2.3.7 Dégivrage/manipulation d'échantillons tissulaires congelés .....                     | 20        |
| 2.3.8 Éléments froids de l'appareil et accessoires froids .....                            | 21        |
| 2.3.9 Matériaux infectieux/radioactifs.....                                                | 21        |
| 2.3.10 Désinfection et nettoyage .....                                                     | 21        |
| 2.3.11 Dépose/remise en place du microtome.....                                            | 22        |
| 2.3.12 Affichage du message "Dry microtome" (Sécher le microtome) .....                    | 22        |
| 2.3.13 Maintenance .....                                                                   | 22        |
| <b>3. Installation .....</b>                                                               | <b>23</b> |
| 3.1 Conditions requises concernant le site d'installation .....                            | 23        |
| 3.1.1 Conditions générales requises concernant le site d'installation .....                | 23        |
| 3.1.2 Connexions électriques .....                                                         | 23        |
| 3.2 Déballage et installation.....                                                         | 23        |
| 3.2.1 Remballage .....                                                                     | 25        |
| 3.3 Versions disponibles .....                                                             | 25        |
| 3.4 Équipement fourni standard.....                                                        | 25        |
| 3.5 Mise en place/montage des accessoires .....                                            | 27        |
| 3.5.1 Mise en place du volant .....                                                        | 27        |
| 3.5.2 Montage des accessoires.....                                                         | 27        |
| 3.5.3 La pédale.....                                                                       | 28        |
| 3.6 Actions préalables à la mise sous tension de l'appareil .....                          | 29        |
| <b>4. Caractéristiques de l'appareil .....</b>                                             | <b>30</b> |
| 4.1 Vue d'ensemble .....                                                                   | 30        |
| 4.2 Caractéristiques techniques.....                                                       | 32        |

|           |                                                                                                                                        |           |
|-----------|----------------------------------------------------------------------------------------------------------------------------------------|-----------|
| <b>5.</b> | <b>Utilisation</b> .....                                                                                                               | <b>36</b> |
| 5.1       | Première mise en service de l'appareil.....                                                                                            | 36        |
| 5.2       | Mise sous tension/fusibles.....                                                                                                        | 36        |
| 5.3       | Tableau de commande 1.....                                                                                                             | 37        |
| 5.3.1     | Fonctions des touches du tableau de commande 1.....                                                                                    | 38        |
| 5.3.2     | Fonctions de l'affichage du tableau de commande 1.....                                                                                 | 39        |
| 5.3.3     | Indications affichées lors de la mise sous tension.....                                                                                | 40        |
| 5.3.4     | Fonctions du menu : paramètres de réglage de la réfrigération, du temps et du compteur de présélection.....                            | 41        |
| 5.3.5     | Affichage de l'état.....                                                                                                               | 45        |
| 5.3.6     | Indication de l'état de réfrigération, réglage de l'épaisseur de coupe et compteurs.....                                               | 48        |
| 5.4       | Tableau de commande 2.....                                                                                                             | 49        |
| 5.4.1     | Sélection d'un mode de coupe / démarrage et arrêt de la coupe.....                                                                     | 51        |
| 5.4.2     | Réglage de la fenêtre de coupe.....                                                                                                    | 52        |
| 5.4.3     | Sélection de la vitesse de coupe.....                                                                                                  | 53        |
| 5.4.4     | Arrêt d'urgence.....                                                                                                                   | 54        |
| 5.4.5     | Touches du mouvement.....                                                                                                              | 55        |
| 5.4.6     | Fonctions de dégrossissage et de coupe – commutation entre le dégrossissage et la coupe.....                                           | 56        |
| 5.4.7     | Réglage de l'épaisseur de coupe.....                                                                                                   | 57        |
| 5.5       | Utilisation quotidienne de l'appareil.....                                                                                             | 57        |
| 5.5.1     | Congélation des échantillons sur des platines avec plaque de congélation rapide et bloc stationnaire de dissipation de la chaleur..... | 58        |
| 5.5.2     | Congélation des échantillons sur des platines avec prisme 90 ° (appareils avec refroidissement de l'échantillon).....                  | 59        |
| 5.5.3     | Accessoires en option pour la congélation et le retrait des échantillons congelés.....                                                 | 60        |
| 5.5.4     | Introduction des platines dans le cylindre.....                                                                                        | 62        |
| 5.5.5     | Orientation de l'échantillon.....                                                                                                      | 62        |
| 5.5.6     | Dégrossissage/coupe.....                                                                                                               | 62        |
| 5.6       | Achèvement du travail.....                                                                                                             | 64        |
| 5.6.1     | Étapes de routine quotidienne.....                                                                                                     | 64        |
| 5.6.2     | Mise hors tension de l'appareil pour une durée prolongée.....                                                                          | 64        |
| 5.7       | Dégivrage.....                                                                                                                         | 65        |
| 5.7.1     | Cycle de dégivrage automatique de l'enceinte.....                                                                                      | 65        |
| 5.7.2     | Cycle de dégivrage manuel de l'enceinte.....                                                                                           | 66        |
| 5.7.3     | Dégivrage du cylindre (seulement pour les appareils avec refroidissement de l'échantillon).....                                        | 67        |
| <b>6.</b> | <b>Dépannage et conseils</b> .....                                                                                                     | <b>68</b> |
| 6.1       | Messages d'erreur affichés.....                                                                                                        | 68        |
| 6.1.1     | Autres indications d'erreur.....                                                                                                       | 69        |
| 6.2       | Problèmes potentiels – causes et solutions.....                                                                                        | 69        |
| 6.3       | Tableau de référence des réglages de température (en °C sous zéro).....                                                                | 75        |

## Table des matières

---

|            |                                                                                                 |           |
|------------|-------------------------------------------------------------------------------------------------|-----------|
| <b>7.</b>  | <b>Désinfection, nettoyage et maintenance .....</b>                                             | <b>76</b> |
| 7.1        | Instructions de sécurité concernant la désinfection et le nettoyage .....                       | 76        |
| 7.2        | Nettoyage.....                                                                                  | 76        |
| 7.3        | Désinfection à température ambiante .....                                                       | 77        |
| 7.4        | Dépose/remise en place du microtome.....                                                        | 78        |
| 7.4.1      | Dépose du microtome.....                                                                        | 78        |
| 7.4.2      | Démontage du cylindre (seulement pour les appareils avec refroidissement de l'échantillon) .... | 78        |
| 7.4.3      | Remise en place du microtome.....                                                               | 80        |
| 7.4.4      | Ajustez la force de serrage de la pièce en T. ....                                              | 81        |
| 7.5        | Retrait de la fenêtre coulissante.....                                                          | 82        |
| 7.6        | Remplacement de l'éclairage LED.....                                                            | 82        |
| <b>8.</b>  | <b>Garantie et service après-vente .....</b>                                                    | <b>83</b> |
| <b>9.</b>  | <b>Annexe.....</b>                                                                              | <b>84</b> |
| 9.1        | Réglage en hauteur par dispositif électro-hydraulique .....                                     | 84        |
| 9.1.1      | Utilisation conforme .....                                                                      | 84        |
| 9.1.2      | Équipement fourni standard.....                                                                 | 84        |
| 9.1.3      | Instruction de sécurité.....                                                                    | 84        |
| 9.1.4      | Installation .....                                                                              | 85        |
| 9.1.5      | Touches de commande .....                                                                       | 86        |
| 9.1.6      | Maintenance et entretien.....                                                                   | 87        |
| 9.1.7      | Dépannage.....                                                                                  | 88        |
| 9.1.8      | Caractéristiques techniques.....                                                                | 88        |
| 9.2        | Informations pour la commande – accessoires.....                                                | 89        |
| <b>10.</b> | <b>Certificat de décontamination.....</b>                                                       | <b>91</b> |

## 1. Informations importantes

### 1.1 Signification des symboles utilisés



#### Attention

En cas de non-respect des instructions suivantes, en particulier celles concernant le transport et la manipulation de l'emballage, ainsi que des instructions relatives à l'usage conforme de l'appareil, la société Leica Biosystems GmbH ne peut être tenue responsable des dommages consécutifs.

**Symbole :**



**Intitulé du symbole :**

Avertissement

**Description :**

Les avertissements sont présentés sur fond gris et identifiés par un triangle d'avertissement.

**Symbole :**



**Intitulé du symbole :**

Remarque

**Description :**

Les remarques, à savoir les informations importantes pour l'utilisateur, apparaissent sur fond gris et sont signalées par un symbole d'information.

**Symbole :**

→ "Fig. 7-1"

**Intitulé du symbole :**

Numéro de position

**Description :**

Numéros de position attribués aux éléments représentés dans les figures. Les chiffres en rouge renvoient aux numéros de position dans les figures.

**Symbole :**

Start (Démarrer)

**Intitulé du symbole :**

Touche de fonction

**Description :**

Les touches de fonction, sur lesquelles il faut appuyer sur l'appareil, apparaissent sous la forme d'un texte noir, en majuscules et en gras.

**Symbole :**

Ready (Prêt)

**Intitulé du symbole :**

Touche logicielle et/ou messages affichés

**Description :**

Les touches logicielles, sur lesquelles il faut appuyer sur l'écran, et/ou les messages affichés à l'écran apparaissent sous la forme d'un texte gris, en gras.

**Symbole :**



**Intitulé du symbole :**

Attention

**Description :**

Rappelle la nécessité pour l'utilisateur de lire attentivement les informations importantes relatives à la sûreté figurant dans le présent mode d'emploi et qui, pour de multiples raisons, ne peuvent pas être représentées sur le dispositif médical lui-même.

**Symbole :**





**Intitulé du symbole :**

Avertissement ; surface chaude

**Description :**

Ce symbole de mise en garde identifie les surfaces de l'appareil qui deviennent chaudes en cours de fonctionnement. Il faut éviter tout contact direct, en raison du risque de brûlure.

|                                                                                     |                              |                                                                                                                                                                                                                                                                                                                                                                             |
|-------------------------------------------------------------------------------------|------------------------------|-----------------------------------------------------------------------------------------------------------------------------------------------------------------------------------------------------------------------------------------------------------------------------------------------------------------------------------------------------------------------------|
| <b>Symbole :</b>                                                                    | <b>Intitulé du symbole :</b> | Avertissement, risque biologique                                                                                                                                                                                                                                                                                                                                            |
|    | <b>Description :</b>         | Les parties de l'instrument repérées par ce symbole peuvent être contaminées par des substances qui constituent une menace pour la santé. Éviter tout contact direct ou porter des vêtements de protection appropriés.                                                                                                                                                      |
| <b>Symbole :</b>                                                                    | <b>Intitulé du symbole :</b> | Avertissement, conditions de basse température / gel                                                                                                                                                                                                                                                                                                                        |
|    | <b>Description :</b>         | Les parties de l'instrument repérées par ce symbole sont exposées à des conditions de basse température / gel qui constituent une menace pour la santé. Éviter tout contact direct ou porter des vêtements de protection appropriés, par ex. des gants de protection antigel.                                                                                               |
| <b>Symbole :</b>                                                                    | <b>Intitulé du symbole :</b> | Fabricant                                                                                                                                                                                                                                                                                                                                                                   |
|    | <b>Description :</b>         | Indique le nom du fabricant du dispositif médical.                                                                                                                                                                                                                                                                                                                          |
| <b>Symbole :</b>                                                                    | <b>Intitulé du symbole :</b> | Date de fabrication                                                                                                                                                                                                                                                                                                                                                         |
|   | <b>Description :</b>         | Indique la date de fabrication du dispositif médical.                                                                                                                                                                                                                                                                                                                       |
| <b>Symbole :</b>                                                                    | <b>Titre du symbole :</b>    | Marquage CE                                                                                                                                                                                                                                                                                                                                                                 |
|  | <b>Description :</b>         | Le marquage CE est une déclaration du fabricant attestant que le dispositif médical répond aux exigences des directives et réglementations européennes en vigueur.                                                                                                                                                                                                          |
| <b>Symbole :</b>                                                                    | <b>Titre du symbole :</b>    | Marquage UKCA                                                                                                                                                                                                                                                                                                                                                               |
|  | <b>Description :</b>         | Le marquage UKCA (UK Conformity Assessed) est un nouveau marquage de produit britannique s'appliquant aux marchandises commercialisées en Grande-Bretagne (Angleterre, Pays de Galles et Écosse). Il couvre la plupart des marchandises qui exigeaient auparavant le marquage CE.                                                                                           |
| <b>Symbole :</b>                                                                    | <b>Intitulé du symbole :</b> | Dispositif médical de diagnostic in vitro                                                                                                                                                                                                                                                                                                                                   |
|  | <b>Description :</b>         | Signale un dispositif médical prévu pour être utilisé pour le diagnostic in vitro.                                                                                                                                                                                                                                                                                          |
| <b>Symbole :</b>                                                                    | <b>Intitulé du symbole :</b> | RoHS Chine                                                                                                                                                                                                                                                                                                                                                                  |
|  | <b>Description :</b>         | Symbole de protection de l'environnement de la directive ROHS Chine. Le nombre apparaissant sur ce symbole indique « la durée d'utilisation sûre en termes de protection de l'environnement » du produit, en années. Ce pictogramme indique que le produit contient des substances dangereuses dans des concentrations supérieures à la limite maximale autorisée en Chine. |



**Symbole :**



**Intitulé du symbole :**

**Description :**

Symbole DEEE

Le symbole DEEE indique que les déchets des équipements électriques et électroniques doivent être collectés séparément ; il représente une poubelle barrée sur roulettes (art. 7 de la loi allemande sur les équipements électriques et électroniques ElektroG).

**Symbole :**



**Intitulé du symbole :**

Courant alternatif

**Symbole :**



**Intitulé du symbole :**

**Description :**

Numéro de référence

Indique le numéro de référence dans le catalogue du fabricant, qui permet d'identifier le dispositif médical.

**Symbole :**



**Intitulé du symbole :**

**Description :**

Numéro de série

Indique le numéro de série, fourni par le fabricant, qui permet d'identifier un dispositif médical spécifique.

**Symbole :**



**Intitulé du symbole :**

**Description :**

Consulter le mode d'emploi

Rappelle qu'il est nécessaire que l'utilisateur consulte le mode d'emploi.

**Symbole :**



Leica Microsystems (UK) Limited  
Larch House, Woodlands Business Park, Milton Keynes  
England, United Kingdom, MK146FG

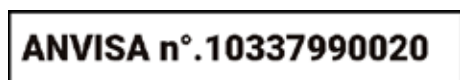
**Intitulé du symbole :**

**Description :**

Personne responsable au Royaume-Uni

La personne responsable au Royaume-Uni agit au nom du fabricant non britannique pour réaliser des tâches spécifiées en rapport avec les obligations du fabricant.

**Symbole :**



**Intitulé du symbole :**

**Description :**

Numéro d'identification ANVISA

L'agence nationale de vigilance sanitaire (Agência Nacional de Vigilância Sanitária – ANVISA) est responsable de l'enregistrement des dispositifs médicaux au Brésil et attribue à chaque dispositif un numéro d'identification unique composé de 11 chiffres, conformément aux résolutions spécifiques.

**Symbole :**



**Intitulé du symbole :**

**Description :**

Avertissement ; risque de choc électrique

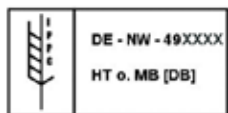
Ce symbole de mise en garde identifie les surfaces ou les zones de l'appareil qui sont sous tension lors du fonctionnement. Il convient par conséquent d'éviter un contact direct.

**Symbole :****Intitulé du symbole :**

Vaporisateurs de réfrigération inflammables interdits

**Description :**

Ce symbole avertit l'utilisateur que l'utilisation de vaporisateurs de réfrigération inflammables dans l'enceinte du cryostat est interdite en raison du risque d'explosion.

**Symbole :****Intitulé du symbole :**

Symbole CIPV

**Description :**

Le symbole CIPV se compose des éléments suivants :

Symbole CIPV

- Code pays ISO 3166, par ex. DE pour l'Allemagne
- Désignation de la région, par ex. NW pour la Rhénanie-du-Nord-Westphalie
- Numéro d'enregistrement, attribué une fois et commençant par 49
- Méthode de traitement, par ex. HT (heat treatment) (= traitement à la chaleur)

**Symbole :****Intitulé du symbole :**

Fragile, à manier avec précaution

**Description :**

Désigne un dispositif médical qui peut casser ou être endommagé en cas de maniement imprudent.

**Symbole :****Intitulé du symbole :**

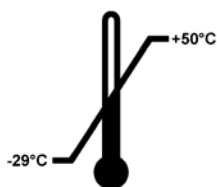
Conserver au sec

**Description :**

Désigne un dispositif médical qui doit être protégé de l'humidité.

**Symbole :**

Transport temperature range:

**Intitulé du symbole :**

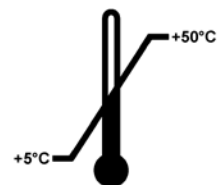
Limites de température pour le transport

**Description :**

Indique les limites de température de transport auxquelles le dispositif médical peut être exposé en toute sécurité.

**Symbole :**

Storage temperature range:

**Intitulé du symbole :**

Limites de température pour le stockage

**Description :**

Indique les limites de température de stockage auxquelles le dispositif médical peut être exposé en toute sécurité.

**Symbole :****Intitulé du symbole :**

Limitation d'humidité pour le stockage et le transport

**Description :**

Indique la plage d'humidité pour le stockage et le transport à laquelle le dispositif médical peut être exposé en toute sécurité.

**Symbole :**



**Intitulé du symbole :**

Limite d'empilement par nombre

**Description :**

Indique qu'il ne faut pas empiler les articles verticalement au-delà du nombre spécifié, soit en raison de la nature de l'emballage de transport, soit en raison de la nature des articles eux-mêmes.

**Symbole :**



**Intitulé du symbole :**

Haut du colis

**Description :**

Indique la position verticale correcte du colis.

**Aspect :**



**Indication :**

Indicateur d'inclinaison

**Description :**

Permet de contrôler si, conformément à vos exigences, le colis a été transporté et stocké en position verticale. Si le colis est incliné de 60° ou plus, du sable quartzeux bleu s'écoule dans le champ d'affichage en forme de flèche et y reste collé. Une manipulation non conforme du colis est donc immédiatement décelable, et avérée de façon irréfutable.

**Symbole :**



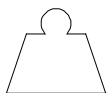
**Intitulé du symbole :**

Réfrigérant

**Description :**

Désignation du réfrigérant utilisé

**Symbole :**



**Intitulé du symbole :**

Poids de remplissage

**Description :**

Poids du réfrigérant utilisé

**Symbole :**



**Intitulé du symbole :**

Pression de fonctionnement maximale

**Description :**

Pression de fonctionnement maximale du circuit de réfrigération



## Remarque

À la livraison de l'appareil, avant de le déballer, le destinataire doit vérifier que l'indicateur d'inclinaison est intact. L'agence Leica responsable doit être prévenue si l'indicateur s'est déclenché.

## 1.2 Généralités

Ce mode d'emploi contient des instructions et informations importantes pour la sécurité de fonctionnement et le maintien en bon état de l'appareil.

Le mode d'emploi fait partie intégrante du produit. Il doit être lu attentivement avant la première utilisation de l'appareil, et il doit toujours être disponible près de l'appareil.

Si des exigences supplémentaires, qui sortent du cadre de ce mode d'emploi, sont imposées par les réglementations ou les législations concernant la prévention des accidents et la protection de l'environnement dans le pays d'utilisation, des instructions appropriées doivent être ajoutées au présent mode d'emploi, aux fins de conformité avec de telles exigences.

Lire attentivement ce mode d'emploi, avant de commencer à utiliser l'appareil ou de le faire fonctionner.



### Avertissement

Veillez accorder une attention particulière à ([→ P. 14 – 2. Sécurité](#)).

Veillez lire ces informations, même si vous êtes déjà familiarisé avec le maniement et le fonctionnement d'un appareil Leica.

## 1.3 Type d'appareil

Toutes les informations fournies dans ce mode d'emploi sont valables uniquement pour le type d'appareil indiqué sur la page de titre.

Une plaque du constructeur portant le numéro de série est fixée au dos de l'appareil.

Les caractéristiques précises des différentes versions sont fournies à la ([→ P. 32 – 4.2 Caractéristiques techniques](#)).

### Informations :

Pour toute question qui nous sera adressée, veuillez mentionner :

- Type d'appareil
- Numéro de série

## 1.4 Application prévue

Le Leica CM3050 S est un cryostat semi-motorisé (chargement motorisé des échantillons) performant, doté d'une fonction de découpe motorisée en option. Il sert à congeler et découper rapidement divers échantillons humains. Ces coupes sont utilisées à des fins de diagnostic médical histologique par un pathologiste, par exemple pour le diagnostic du cancer. Le Leica CM3050 S est conçu pour des applications de diagnostic in vitro.

Toute autre utilisation de l'appareil est considérée comme non conforme.

---

**1.5 Qualification du personnel**

Le Leica CM3050 S ne doit être utilisé que par un personnel de laboratoire formé.

L'utilisateur ne commencera à travailler sur l'appareil qu'après avoir lu attentivement le présent mode d'emploi et s'être familiarisé avec tous les détails techniques de cet appareil. L'appareil est exclusivement prévu pour un usage professionnel.

### 2. Sécurité

#### 2.1 Consignes de sécurité



##### Avertissement

- Suivez impérativement les consignes de sécurité et les indications de danger contenues dans ce chapitre. Veuillez les lire, même si vous êtes déjà familiarisé avec le maniement et le fonctionnement d'un appareil Leica.
- Lors du travail avec des cryostats, les consignes de sécurité concernant le personnel doivent toujours être suivies. Il est obligatoire de porter des chaussures de sécurité, des gants de sécurité qui sont anti-coupure (→ P. 25 – 3.4 Équipement fourni standard), un masque et des lunettes de protection.
- Quand l'appareil est en marche, à cause du risque d'explosion, il est interdit d'utiliser à l'intérieur de l'enceinte cryogénique des sprays congelants qui sont inflammables.

Ce mode d'emploi contient des instructions et informations importantes pour la sécurité de fonctionnement et le maintien en bon état de l'appareil.

Le mode d'emploi fait partie intégrante du produit ; il doit être lu attentivement avant le démarrage et l'utilisation et doit toujours être disponible près de l'appareil.

Cet appareil a été construit et contrôlé conformément aux dispositions relatives à la sécurité des appareils électriques de mesure, de commande, de réglage et de laboratoire.

#### Autres risques

L'appareil a été conçu et fabriqué selon la technologie de l'état de l'art la plus récente et conformément aux normes et réglementations reconnues concernant la technologie de sécurité. Une utilisation ou un maniement incorrect de l'appareil peut présenter un risque de blessure pour l'utilisateur ou un autre membre du personnel, ou endommager l'appareil ou d'autres biens. L'appareil ne doit être utilisé que conformément à l'usage prévu, et seulement si toutes ses fonctions de sécurité sont en bon état. Les dysfonctionnements qui compromettent la sécurité doivent être corrigés immédiatement.

Pour maintenir l'appareil en bon état et garantir un fonctionnement sûr, l'utilisateur doit observer l'intégralité des remarques et des avertissements contenus dans ce mode d'emploi.

L'utilisation exclusive des pièces de rechange d'origine et des accessoires d'origine homologués est un impératif.



##### Remarque

Pour prendre connaissance de la déclaration de conformité CE et de la déclaration de conformité UKCA de l'appareil, rendez-vous sur notre site Web à l'adresse suivante :

**[www.LeicaBiosystems.com](http://www.LeicaBiosystems.com)**

**Avertissement**

Les dispositifs de protection installés sur l'appareil ou ses composants ne doivent être ni déposés ni modifiés. Seul le personnel du service technique qualifié par Leica peut réparer l'appareil et accéder à ses composants internes.

**2.2 Dispositifs de sécurité intégrés**

L'appareil comporte les dispositifs de sécurité suivants :

- Blocage du volant
- Centrage de la poignée du volant (seulement pour les appareils avec moteur de coupe)
- Fonction d'arrêt d'urgence (seulement pour les appareils avec moteur de coupe)
- Porte-couteau équipé d'un protège-doigts

Les dispositifs de sécurité installés par le fabricant de l'appareil ne sont que l'élément de base de la prévention des accidents. La responsabilité du fonctionnement sûr de l'appareil incombe essentiellement à son propriétaire, ainsi qu'au personnel chargé d'utiliser, d'entretenir ou de réparer l'appareil. Pour garantir un fonctionnement impeccable de l'appareil, il convient de tenir compte des instructions et avertissements suivants.

**2.2.1 Verrouillage du volant****Avertissement**

Il faut toujours recouvrir le tranchant à l'aide du protège-doigts, puis bloquer le volant :

- Avant toute manipulation du couteau et/ou de l'échantillon.
- Avant tout changement d'échantillon.
- Pendant les pauses.

On peut bloquer le volant dans deux positions :

- avec la poignée à la position la plus haute (→ "Fig. 1-1"),
- avec la poignée à la position la plus basse (→ "Fig. 1-2").

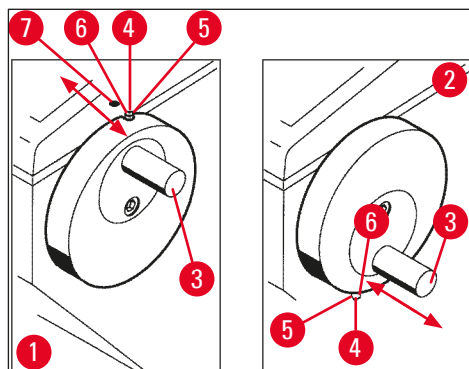


Fig. 1

Pour bloquer le volant :

1. Tournez le volant, jusqu'à ce que la poignée (→ "Fig. 1-3") soit en position haute (→ "Fig. 1-1") ou en position basse (→ "Fig. 1-2").
  2. Pour bloquer le volant, exercez sur la goupille (→ "Fig. 1-4") une pression vers la droite pour la mettre en position (→ "Fig. 1-5").
- ① La position haute de blocage pour la goupille (→ "Fig. 1-4") est marquée d'un point noir (→ "Fig. 1-7").

**Appareils avec moteur de coupe :**

Le moteur de coupe est alors bloqué.

**Toutes versions confondues :**

Le message **LOCKED** (Bloqué) qui s'affiche sur l'écran du tableau de commande 1 indique que le volant est bloqué :

|   |   |   |   |   |   |   |   |   |   |   |   |   |   |   |   |
|---|---|---|---|---|---|---|---|---|---|---|---|---|---|---|---|
| C | T | - | 3 | 0 | ° | C |   |   | O | T | - | 3 | 5 | ° | C |
|   |   |   |   |   | L | O | C | K | E | D |   |   |   | - | - |

Pour débloquer le volant :

1. Pour débloquer le volant, exercez sur la goupille (→ "Fig. 1-4") une pression vers la gauche pour la mettre en position (→ "Fig. 1-6").
2. L'indication **LOCKED** (Bloqué) disparaît de l'écran.

**Appareils avec moteur de coupe :**

Le moteur de coupe peut être remis en marche.

### 2.2.2 Centrage de la poignée du volant



#### Avertissement

Pour le fonctionnement en coupe motorisée, il faut toujours centrer la poignée du volant par mesure de précaution !

Centrer la poignée

1. Pour centrer la poignée (→ "Fig. 1-3"), tirez-la vers l'extérieur et faites-la pivoter au centre du volant.
2. La poignée s'enclenche automatiquement lorsqu'on la lâche.



### 2.2.3 Fonction d'arrêt d'urgence (seulement pour les appareils avec moteur de coupe)

On déclenche l'arrêt d'urgence en appuyant sur le bouton rouge (→ "Fig. 2-3") du tableau de commande 2 (→ "Fig. 2-1") ou sur la pédale (→ "Fig. 2-2").

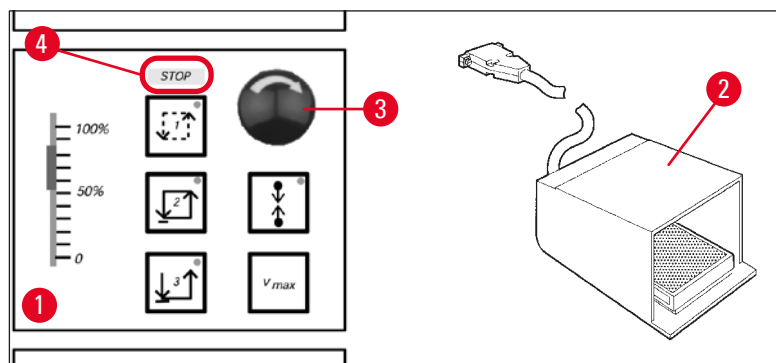


Fig. 2

#### Pour activer la fonction d'arrêt d'urgence

» Appuyer sur le bouton d'arrêt d'urgence (→ "Fig. 2-3") ou appuyer avec force sur la pédale (→ "Fig. 2-2"), **STOP** (ARRÊT) (rouge) (→ "Fig. 2-4") s'allume.

✓ Dès que la fonction d'arrêt d'urgence est activée, le moteur de coupe s'arrête.

#### Pour désactiver cette fonction

» Pour désactiver l'arrêt d'urgence, tourner le bouton d'arrêt d'urgence dans le sens de la flèche (→ "Fig. 2-3").



#### Remarque

Lorsqu'on a activé la fonction d'arrêt d'urgence à l'aide de la pédale, la désactivation n'est pas nécessaire (la fonction se désactive dès qu'on relâche la pédale).

Pour continuer à travailler, sélectionnez l'un des modes de coupe 1 à 3, et redémarrez la coupe.

### 2.2.4 Protège-doigts

Tous les porte-couteaux sont équipés de protège-doigts (→ voir le mode d'emploi du porte-couteau).



#### Avertissement

Il faut toujours recouvrir le tranchant à l'aide du protège-doigts, puis bloquer le volant :

- Avant toute manipulation du couteau et/ou de l'échantillon.
- Avant tout changement d'échantillon.
- Pendant les pauses.

### 2.3 Instructions de sécurité : maniement et utilisation de l'appareil

#### 2.3.1 Transport et installation



##### Avertissement

Pour éviter d'endommager gravement l'appareil en le faisant fonctionner alors que l'huile du compresseur s'est déplacée et n'est plus à sa position normale :

- Ne pas incliner l'appareil ; il doit toujours être transporté en position verticale.
- Après le transport, attendre au moins 4 heures avant de mettre l'appareil en marche.

Pour garantir un bon fonctionnement, il doit y avoir suffisamment d'espace de tout côté de l'appareil et il faut respecter des distances minimales d'avec les murs ou les équipements (→ P. 33 – Spécifications d'ambiance).

L'huile du compresseur s'est peut-être déplacée pendant le transport et elle doit revenir à sa position initiale avant la mise en marche de l'appareil. Le non-respect de cette instruction risque d'endommager gravement l'appareil.

#### 2.3.2 Conditions requises concernant le site d'installation



##### Avertissement

Il est interdit d'utiliser l'appareil dans des locaux exposés à un risque d'explosion ! Pour garantir un bon fonctionnement de l'appareil, il faut l'installer en respectant une distance minimale entre les côtés de l'appareil et les murs ou les meubles (→ P. 18 – 2.3.1 Transport et installation).

##### Le site d'installation doit satisfaire aux exigences suivantes :

Pour obtenir des informations sur l'espace requis et les conditions de fonctionnement, voir (→ P. 32 – 4.2 Caractéristiques techniques). Toutes les exigences mentionnées dans les caractéristiques techniques doivent être satisfaites.



##### Remarque

De l'eau de condensation peut se former dans l'appareil, s'il y a une très grande différence de température entre le site de stockage et le site d'installation et si, en même temps, l'humidité de l'air est élevée. Le cas échéant, il faut attendre au moins quatre heures avant de mettre l'appareil sous tension.

Le non-respect de ce délai pourrait endommager l'appareil.

- L'appareil est prévu pour une utilisation uniquement à l'intérieur des locaux.
- La fiche d'alimentation réseau et l'interrupteur doivent être directement et facilement accessibles. La prise de courant de secteur ne doit pas être située à plus de 2,5 m de l'appareil.
- L'alimentation électrique ne doit pas être à une distance supérieure à la longueur du câble secteur – il ne faut PAS utiliser de rallonge.
- Le sol doit être exempt de vibrations et présenter une capacité de charge suffisante et une rigidité adéquate pour le poids de l'appareil.
- Évitez les impacts, l'ensoleillement direct et les fortes variations de température.
- L'appareil DOIT être branché sur une prise pourvue d'une mise à la terre correcte. Utilisez uniquement le câble secteur fourni, qui est prévu pour l'alimentation électrique locale.

- Les produits chimiques à utiliser sont facilement inflammables et dangereux pour la santé. Par conséquent, le lieu d'installation doit être bien ventilé et aucune source d'ignition ne doit s'y trouver.
- De plus, cet appareil ne doit PAS être utilisé directement sous la sortie d'un système d'air conditionné, car l'importante circulation d'air accélère le givrage de l'enceinte.
- Le lieu d'installation doit être protégé contre les décharges électrostatiques.
- Pour garantir un bon fonctionnement de l'appareil, respectez les distances mentionnées dans (→ P. 18 – 2.3.1 Transport et installation) entre tous les côtés de l'appareil et les murs ou les meubles.

**Remarque**

Des températures ambiantes et des niveaux d'humidité supérieurs aux recommandations ci-dessous affecteront la capacité de refroidissement du cryostat et les températures les plus basses ne seront pas atteintes.

**2.3.3 Connexions électriques**

- Avant de brancher l'appareil sur une prise de courant alternatif, assurez-vous que le courant alternatif de votre laboratoire correspond aux valeurs indiquées sur la plaque signalétique de l'appareil.
- Pendant le démarrage du système de réfrigération, la tension nominale minimale ne doit pas chuter en dessous des valeurs spécifiées dans (→ P. 32 – 4.2 Caractéristiques techniques).

**Avertissement**

- Au démarrage, le compresseur tire un courant de 25 A à 35 A.
- Par conséquent, le circuit électrique du lieu d'installation doit être inspecté par un électricien, pour garantir qu'il est conforme aux exigences requises pour un fonctionnement sans à-coups de l'appareil.
- Une alimentation électrique stable, en conformité avec les spécifications de l'appareil, est essentielle pour son bon fonctionnement.

Le non-respect des conditions sus-jacentes peut endommager l'appareil.

Risque d'incendie !

- Incidents de fonctionnement dus à une chute de tension.

Une alimentation électrique qui dévie des spécifications endommage l'appareil.

- Pendant la phase de démarrage du compresseur, la tension nominale ne doit pas chuter en dessous des valeurs spécifiées dans (→ P. 32 – 4.2 Caractéristiques techniques) !
- Assurez-vous que l'alimentation électrique fournie est constante, conformément aux spécifications.
- Par conséquent, faites vérifier votre installation électrique par un électricien et faites-la mettre en conformité le cas échéant !
- Faites installer un fusible séparé pour l'appareil !
- Ne branchez pas sur ce même circuit d'autres produits consommateurs d'électricité.
- Avant de connecter l'appareil au réseau d'alimentation électrique, assurez-vous que l'alimentation électrique de votre laboratoire correspond aux valeurs indiquées sur la plaque signalétique de l'appareil.
- Il ne faut pas utiliser de rallonge électrique.

### 2.3.4 Manipulation des couteaux/lames du microtome



#### Avertissement

Les couteaux de microtome et les lames jetables ont un tranchant extrêmement coupant et peuvent causer de graves blessures. Par conséquent :

- Manipulez toujours les couteaux/lames avec une extrême prudence.
- Portez des gants anti-coupure (→ P. 25 – 3.4 Équipement fourni standard).
- Ne laissez jamais traîner les couteaux/lames ; après les avoir utilisés, rangez-les dans un endroit sûr.
- Ne posez jamais un couteau avec le tranchant en haut, peu importe l'endroit.
- N'essayez jamais de rattraper un couteau qui tombe.
- Montez toujours l'échantillon avant de monter le couteau.

### 2.3.5 Protège-doigts/verrouillage du volant



#### Avertissement

Il faut toujours recouvrir le tranchant à l'aide du protège-doigts, puis bloquer le volant :

- Portez des gants anti-coupure (→ P. 25 – 3.4 Équipement fourni standard).
- Avant toute manipulation du couteau et/ou de l'échantillon.
- Avant tout changement d'échantillon.
- Pendant les pauses.

### 2.3.6 Coupe motorisée



#### Avertissement

Ne jamais interrompre la coupe ou le dégrossissage en mettant le curseur du potentiomètre à la position zéro de la vitesse.

Risque de blessure !

- Cela n'arrêterait pas la coupe, mais rendrait simplement nulle la vitesse de coupe.

Si le curseur du potentiomètre était alors touché par inadvertance, l'appareil recommencerait immédiatement à couper.

Il faut toujours centrer la poignée du volant pour travailler en coupe motorisée.

### 2.3.7 Dégivrage/manipulation d'échantillons tissulaires congelés



#### Avertissement

Ne laissez jamais des échantillons sans surveillance dans l'enceinte cryogénique pendant une longue période !

- Les tissus des échantillons risqueraient d'être abîmés, en cas de panne de courant ou de défaillance de l'appareil, ou lors du cycle de dégivrage automatique.

Pendant le cycle de dégivrage, l'enceinte cryogénique est partiellement chauffée. Par conséquent :

- Avant un dégivrage, retirez de l'enceinte les échantillons sensibles.
- Si le dégivrage automatique est programmé pour la nuit, n'oubliez pas de sortir tous les échantillons de l'enceinte cryogénique avant de partir.

### 2.3.8 Éléments froids de l'appareil et accessoires froids



#### Avertissement

Portez des gants de protection.

- Un contact prolongé de la peau nue avec des surfaces froides de l'appareil ou des accessoires froids (platines, porte-couteau, plaques, etc.) peut causer des gelures.

### 2.3.9 Matériaux infectieux/radioactifs



#### Avertissement

Risque d'infection !

La prudence est de rigueur lorsque vous travaillez sur des échantillons potentiellement infectieux :

Quand vous travaillez sur des échantillons potentiellement infectieux/radioactifs :

- Portez des vêtements de protection (gants, chaussons, masque, blouse) conformément aux réglementations de sécurité en matière de radioprotection et aux directives internes relatives à la manipulation de matériaux infectieux/radioactifs.

Quand vous travaillez sur des échantillons radioactifs :

- Respectez les réglementations de sécurité en matière de radioprotection.
- Pour l'élimination des débris d'échantillons radioactifs, veuillez vous conformer aux réglementations en vigueur.

### 2.3.10 Désinfection et nettoyage



#### Avertissement

- Pour désinfecter l'enceinte cryogénique, utilisez uniquement des désinfectants à base d'alcool.
- N'employez jamais de solvants (xylène, acétone, etc.) pour le nettoyage ou la désinfection.
- Avant une désinfection avec des désinfectants à base d'alcool, éteignez l'appareil et débranchez-le du réseau d'alimentation électrique. Pour savoir comment enlever le microtome de l'enceinte cryogénique, voir (→ P. 22 – 2.3.11 [Dépose/remise en place du microtome](#)).
- Lors de l'utilisation de détergents et de désinfectants, respectez les spécifications du fabricant respectif.
- Risque d'explosion en cas d'utilisation d'alcool : Assurez une aération adéquate et veillez à ce que l'appareil soit éteint.
- Risque de givrage – quand vous réintroduisez dans l'enceinte des accessoires désinfectés, ils doivent être parfaitement secs. Avant de mettre l'appareil en marche, vérifiez que l'enceinte est complètement sèche.
- Les produits liquides de nettoyage ou de désinfection, ainsi que les débris de coupe, devront être éliminés conformément à la réglementation en vigueur relative aux déchets spéciaux.
- Pour la désinfection à température ambiante, consultez (→ P. 77 – 7.3 [Désinfection à température ambiante](#)).

### 2.3.11 Dépose/remise en place du microtome



#### Remarque

Avant de déposer le microtome :

- Mettez l'appareil hors tension.
- Débranchez-le du réseau d'alimentation électrique.
- Mettez la poignée du volant à la position la plus basse et bloquez le volant.

Lors de la dépose du microtome, le cylindre doit toujours être bloqué en position basse. Dans le cas contraire, la partie supérieure du cache risque d'être pliée et abîmée !



#### Avertissement

Lors de la dépose du microtome :

- Risque de gelures. Si le microtome est encore froid, portez des gants de protection.

Pour les appareils avec refroidissement de l'échantillon :

- Risque de gelures. Évitez de tordre le tube réfrigérant ! Ceci pourrait provoquer une fuite de cryogène extrêmement froid.

Avant la remise en place du microtome :

- Le microtome doit être complètement sec. L'humidité subsistant à l'intérieur du microtome se transformerait en givre, ce qui perturberait le fonctionnement du microtome et/ou endommagerait le microtome.
- Risque de givrage. Vérifiez que tous les accessoires/outils retirés de l'enceinte cryogénique sont complètement secs, avant de les remettre dans l'enceinte !

### 2.3.12 Affichage du message "Dry microtome" (Sécher le microtome)

Si le message d'erreur **Dry Microtome** est affiché sur le panneau de commande 1, cela signifie qu'il s'est produit ceci :

- la réfrigération de l'enceinte cryogénique a été interrompue pendant un long moment (p. ex., lors d'une panne de courant), ce qui a fait monter la température de l'enceinte au-dessus de zéro degré C.



#### Remarque

Si ce message apparaît : ne pas mettre l'appareil sous tension, mais retirer le microtome de l'enceinte, le désinfecter si nécessaire, et le sécher complètement avant de le remettre en place dans l'enceinte ; voir (→ P. 76 – 7.1 Instructions de sécurité concernant la désinfection et le nettoyage) à (→ P. 78 – 7.4 Dépose/remise en place du microtome).

### 2.3.13 Maintenance



#### Remarque

Seuls les techniciens du service technique agréés par Leica sont autorisés à accéder aux composants internes de l'appareil, pour le service après-vente et les réparations.

### 3. Installation

#### 3.1 Conditions requises concernant le site d'installation



##### Avertissement

Veillez à lire et respecter toutes les instructions de sécurité figurant (→ P. 18 – 2.3.2 Conditions requises concernant le site d'installation) ! Toutes les exigences mentionnées dans (→ P. 32 – 4.2 Caractéristiques techniques) doivent être satisfaites.

##### 3.1.1 Conditions générales requises concernant le site d'installation

- Pas d'exposition directe aux rayons du soleil.
- Le branchement électrique ne doit pas se trouver au-delà d'une certaine distance. Longueur du cordon d'alimentation = env. 3 mètres – ne pas utiliser de rallonge ! (→ P. 19 – 2.3.3 Connexions électriques).
- Pas de courants d'air (occasionnés par la climatisation, etc.).
- Revêtement de sol plan et lisse.
- Pas de vibrations transmises par le sol, dans la mesure du possible.
- Facilité d'accès au volant.



##### Remarque

Une température ambiante élevée et/ou une forte hygrométrie ont des effets négatifs sur les performances de réfrigération de l'appareil.

##### 3.1.2 Connexions électriques



##### Avertissement

Veillez à lire et respecter toutes les instructions de sécurité figurant (→ P. 19 – 2.3.3 Connexions électriques) .

#### 3.2 Déballage et installation



##### Remarque

La notice d'instructions pour le déballage se trouve dans une enveloppe de protection transparente fixée à l'extérieur de la caisse dans laquelle l'appareil est livré.



##### Avertissement

Veillez à lire et respecter toutes les instructions de sécurité fournies (→ P. 18 – 2.3.1 Transport et installation), ainsi que les instructions concernant le déballage.

Transport jusqu'au site d'installation :

1. Commencez par vérifier si l'emplacement répond aux conditions spécifiées dans (→ P. 18 – 2.3.2 Conditions requises concernant le site d'installation), (→ P. 23 – 3.1.1 Conditions

## 3 Installation

générales requises concernant le site d'installation) et (→ P. 32 – 4.2 Caractéristiques techniques).

2. Transportez l'appareil jusqu'à l'emplacement souhaité.



### Avertissement

Respectez ce qui suit :

- L'instrument doit être transporté en position droite. Il peut être légèrement incliné uniquement à des fins de déchargement et de chargement, par ex. pour descendre l'instrument de la palette de transport.
- Lors du transport de l'instrument, 2 personnes doivent exercer un contrepoids par l'avant afin d'éviter que l'instrument ne tombe et ne cause des blessures graves, ainsi que d'éventuels dommages importants à l'instrument et aux alentours !

3. Lors du transport de l'appareil sur les roues (→ "Fig. 3-3"), il est impératif de tenir l'appareil aux endroits indiqués (→ "Fig. 3-1").
4. Pour que la position de l'appareil à l'emplacement prévu soit verticale et sûre, il faut effectuer un réglage.
5. Pour ce faire, dévissez les deux pieds de réglage (→ "Fig. 3-2") avec la clé à fourche fournie.
6. Si vous devez à nouveau transporter l'appareil sur ses roues, revissez les pieds de sorte qu'ils soient entièrement rentrés.

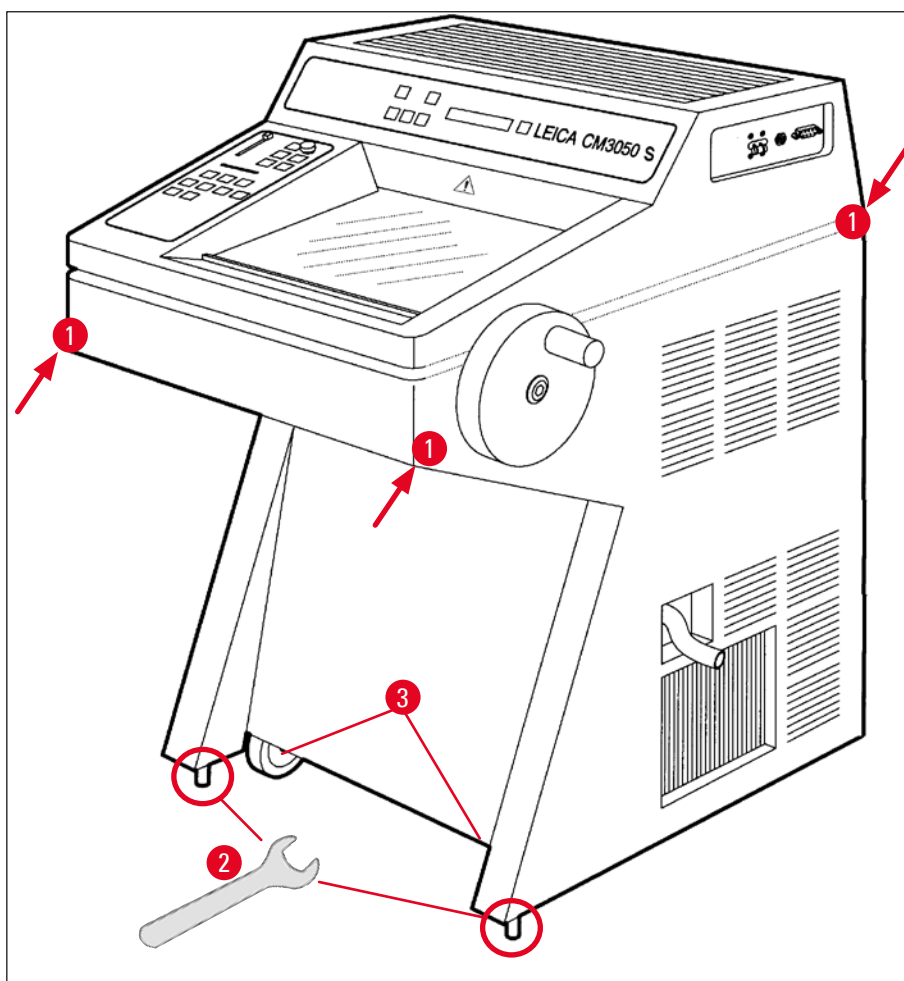


Fig. 3



### 3.2.1 Remballage

Nous recommandons de conserver la caisse dans laquelle le Leica CM3050 S a été livré, ainsi que les instructions de déballage. Pour le remballage, procédez comme pour le déballage, dans l'ordre inverse des opérations.

### 3.3 Versions disponibles

- Appareil de base : avec moteur de coupe/sans refroidissement de l'échantillon
- Appareil de base : sans moteur de coupe/avec refroidissement de l'échantillon
- Appareil de base : avec moteur de coupe/avec refroidissement de l'échantillon

### 3.4 Équipement fourni standard

|                                                                            |                                                                                                                               | Numéro de référence |
|----------------------------------------------------------------------------|-------------------------------------------------------------------------------------------------------------------------------|---------------------|
| L'équipement standard du Leica CM3050 S se compose des éléments suivants : |                                                                                                                               |                     |
| 1                                                                          | Appareil de base dans le modèle de tension correspondant (cordon d'alimentation pour l'alimentation électrique locale fourni) |                     |
| 1                                                                          | Volant avec marquage, antibactérien                                                                                           | 14 0471 42558       |
| 1                                                                          | cordon adaptateur EU-BR 16A                                                                                                   | 14 0411 47993       |
| 1                                                                          | bloc de dissipation de la chaleur, stationnaire                                                                               | 14 0369 11197       |
| 1                                                                          | Stabilisateur basse température pour bloc de dissipation de chaleur                                                           | 14 0452 27919       |
| 1                                                                          | jeu de platines :                                                                                                             | 14 0470 43550       |
| 4                                                                          | Platines, 25 mm                                                                                                               | 14 0416 19275       |
| 4                                                                          | Platines, 30 mm                                                                                                               | 14 0370 08587       |
| 1                                                                          | Plaque utilitaire, droite                                                                                                     | 14 0443 25723       |
| 1                                                                          | Plaque utilitaire, gauche                                                                                                     | 14 0443 33549       |
| 1                                                                          | Bac des résidus de coupe                                                                                                      | 14 0400 26817       |
| 1                                                                          | pédale avec dispositif de protection                                                                                          | 14 0505 33888       |
| 1                                                                          | Tapis de caoutchouc                                                                                                           | 14 0443 25732       |
| 1                                                                          | couvercle de la plaque de congélation                                                                                         | 14 0443 30783       |
| 1                                                                          | Support à pinceaux                                                                                                            | 14 0398 13088       |
| 1                                                                          | Bouchon en caoutchouc                                                                                                         | 14 3000 00148       |
| 1                                                                          | kit d'outils                                                                                                                  | 14 0436 43463       |
| 1                                                                          | pinceau, fin                                                                                                                  | 14 0183 28642       |
| 1                                                                          | pinceau Leica avec aimant                                                                                                     | 14 0183 40426       |
| 1                                                                          | Clé hexagonale de 1,5 mm                                                                                                      | 14 0222 10050       |
| 1                                                                          | Clé hexagonale de 2,5 mm                                                                                                      | 14 0222 04137       |
| 1                                                                          | Clé hexagonale de 3 mm                                                                                                        | 14 0222 04138       |
| 1                                                                          | Clé hexagonale de 4 mm                                                                                                        | 14 0222 04139       |
| 1                                                                          | Clé hexagonale à tête sphérique, taille 4,0                                                                                   | 14 0222 32131       |

## 3 Installation

|   |                                                                                                                                        | Numéro de référence |
|---|----------------------------------------------------------------------------------------------------------------------------------------|---------------------|
| 1 | Clé hexagonale de 5 mm                                                                                                                 | 14 0222 04140       |
| 1 | Clé hexagonale avec manche, taille 5,0                                                                                                 | 14 0194 04760       |
| 1 | Clé hexagonale de 6 mm                                                                                                                 | 14 0222 04141       |
| 1 | Clé plate double de 13/16 mm                                                                                                           | 14 0330 18595       |
| 1 | flacon de milieu de congélation des tissus, 125 ml                                                                                     | 14 0201 08926       |
| 1 | flacon d'huile pour cryostat, 50 ml                                                                                                    | 14 0336 06098       |
| 1 | paire de gants anti-coupure, taille S                                                                                                  | 14 0340 40859       |
| 1 | Mode d'emploi multilingue (avec impression en anglais et dans d'autres langues sur un dispositif de stockage de données 14 0443 80200) | 14 0443 80001       |

### En outre :

- Appareils avec refroidissement de l'échantillon :

|   |                                                                                                                                             |               |
|---|---------------------------------------------------------------------------------------------------------------------------------------------|---------------|
| 1 | prisme 90° pour réfrigération directe de l'échantillon sur le cylindre avec vis de serrage pour faciliter le dégrossissage de l'échantillon | 14 0443 25949 |
| 1 | dispositif de fixation du cylindre                                                                                                          | 14 0443 25895 |

- Appareils configurés :

|   |                                |
|---|--------------------------------|
| 1 | Embase de porte-couteau        |
| 1 | porte-couteau avec accessoires |

- Appareils avec moteur de coupe :

|   |                                      |
|---|--------------------------------------|
| 1 | Pédale avec dispositif de protection |
|---|--------------------------------------|

Si le cordon d'alimentation locale est défectueux ou si vous l'avez perdu, veuillez contacter votre représentant Leica local.

### Autres accessoires

Vous trouverez également dans le carton les autres accessoires commandés en plus de l'équipement standard.



### Remarque

- Les porte-couteaux sont livrés complets avec plaque anti-roll, protège-doigts et mode d'emploi séparé.
- Pour les appareils non configurés, le porte-couteau devra être commandé séparément.
- Vérifiez tous les articles livrés en les comparant soigneusement à la liste de colisage et votre commande, pour vous assurer que la livraison est complète. En cas d'articles manquants ou différents, contactez immédiatement votre agence Leica.

### 3.5 Mise en place/montage des accessoires

#### 3.5.1 Mise en place du volant

1. Introduisez la goupille (→ "Fig. 4-1") de l'axe du volant dans l'orifice (→ "Fig. 4-2").
2. Placez la rondelle à ressort (→ "Fig. 4-3") sur la vis (→ "Fig. 4-4"), comme dans l'illustration.
3. Serrez la vis (→ "Fig. 4-4") avec une clé hexagonale (→ "Fig. 4-5").
4. Retirez la protection (→ "Fig. 4-6") du disque auto-adhésif (→ "Fig. 4-7").
5. Couvrez le disque auto-adhésif (→ "Fig. 4-7").

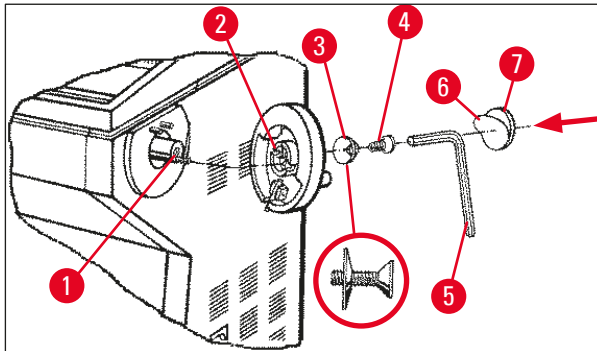


Fig. 4



#### Remarque

Le volant peut être démonté pour le transport ou pour passer dans une ouverture de porte étroite.

» Pour enlever le volant, effectuez les gestes décrits ci-dessus, mais dans l'ordre inverse.

#### 3.5.2 Montage des accessoires

1. Posez le tapis de caoutchouc sur le dessus du carter.
2. Insérez les plaques utilitaires dans l'enceinte cryogénique.
3. Installez le bloc stationnaire de dissipation de la chaleur dans la plaque de congélation rapide. Voir aussi le schéma dans (→ P. 58 – 5.5.1 Congélation des échantillons sur des platines avec plaque de congélation rapide et bloc stationnaire de dissipation de la chaleur).
4. Insérez le stabilisateur basse température dans la plaque de congélation rapide (il doit se trouver dans l'aire de pivotement du bloc de dissipation de la chaleur). Voir aussi le schéma dans (→ P. 58 – 5.5.1 Congélation des échantillons sur des platines avec plaque de congélation rapide et bloc stationnaire de dissipation de la chaleur).
5. Mettez en place le bac à déchets et le support à pinceaux.
6. Placez l'embase de porte-couteau sur le socle du microtome et fixez-la.
7. Mettez le porte-couteau en place et fixez-le (pour avoir des informations détaillées, consulter le mode d'emploi du porte-couteau).
8. Mettez le coffret à couteaux, avec le couteau à l'intérieur, dans l'enceinte pour refroidir le couteau.
9. Placez dans l'enceinte tous les accessoires nécessaires à la préparation de la coupe.
10. Fermez la fenêtre coulissante.

## 3 Installation



### Remarque

Pour avoir la représentation de tous les articles individuels, voir (→ P. 30 – 4.1 Vue d'ensemble).

### 3.5.3 La pédale

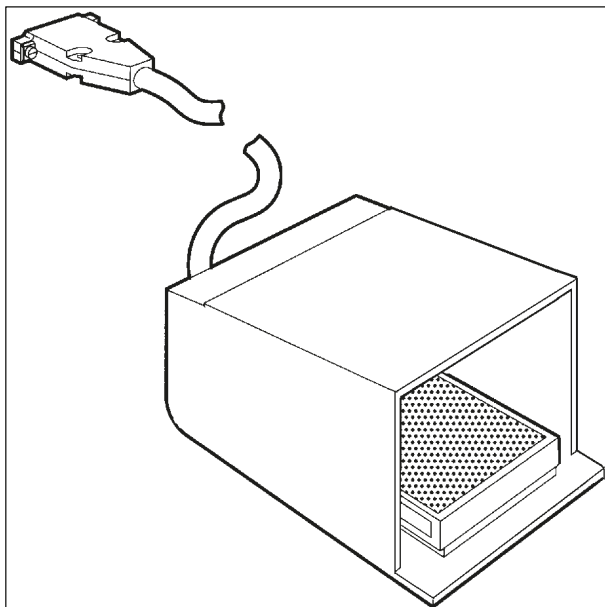


Fig. 5

### Fonction

La pédale (→ "Fig. 5") a les mêmes fonctionnalités que les touches **RUN/STOP** et **RUN/ENABLE** : elle permet d'activer et de désactiver la coupe motorisée et le dégrossissage. La pédale possède également une fonction d'arrêt d'urgence.

### Version avec pédale :

Tous les appareils avec moteur de coupe.



### Remarque

Remarque importante : si l'appareil est fourni avec pédale, celle-ci doit être installée ! Sinon, l'appareil n'est pas fonctionnel.

### Raccorder la pédale

» Insérez la pédale dans le port (→ "Fig. 6-1") et fixez-la.

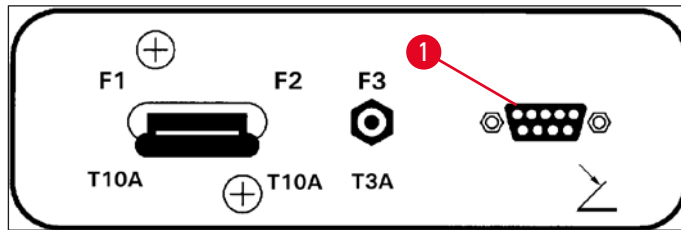


Fig. 6

### 3.6 Actions préalables à la mise sous tension de l'appareil



#### Avertissement

- Après le transport, attendez au moins 4 heures avant de mettre l'appareil en marche ! Voir aussi les instructions de sécurité (→ P. 18 – 2.3.1 Transport et installation).
- Suivez toutes les instructions de sécurité des chapitres (→ P. 18 – 2.3.2 Conditions requises concernant le site d'installation) et (→ P. 19 – 2.3.3 Connexions électriques).

1. Introduisez la fiche secteur dans la prise murale.
2. Continuez par la procédure décrite dans (→ P. 36 – 5.1 Première mise en service de l'appareil).

## 4 Caractéristiques de l'appareil

### 4. Caractéristiques de l'appareil

#### 4.1 Vue d'ensemble

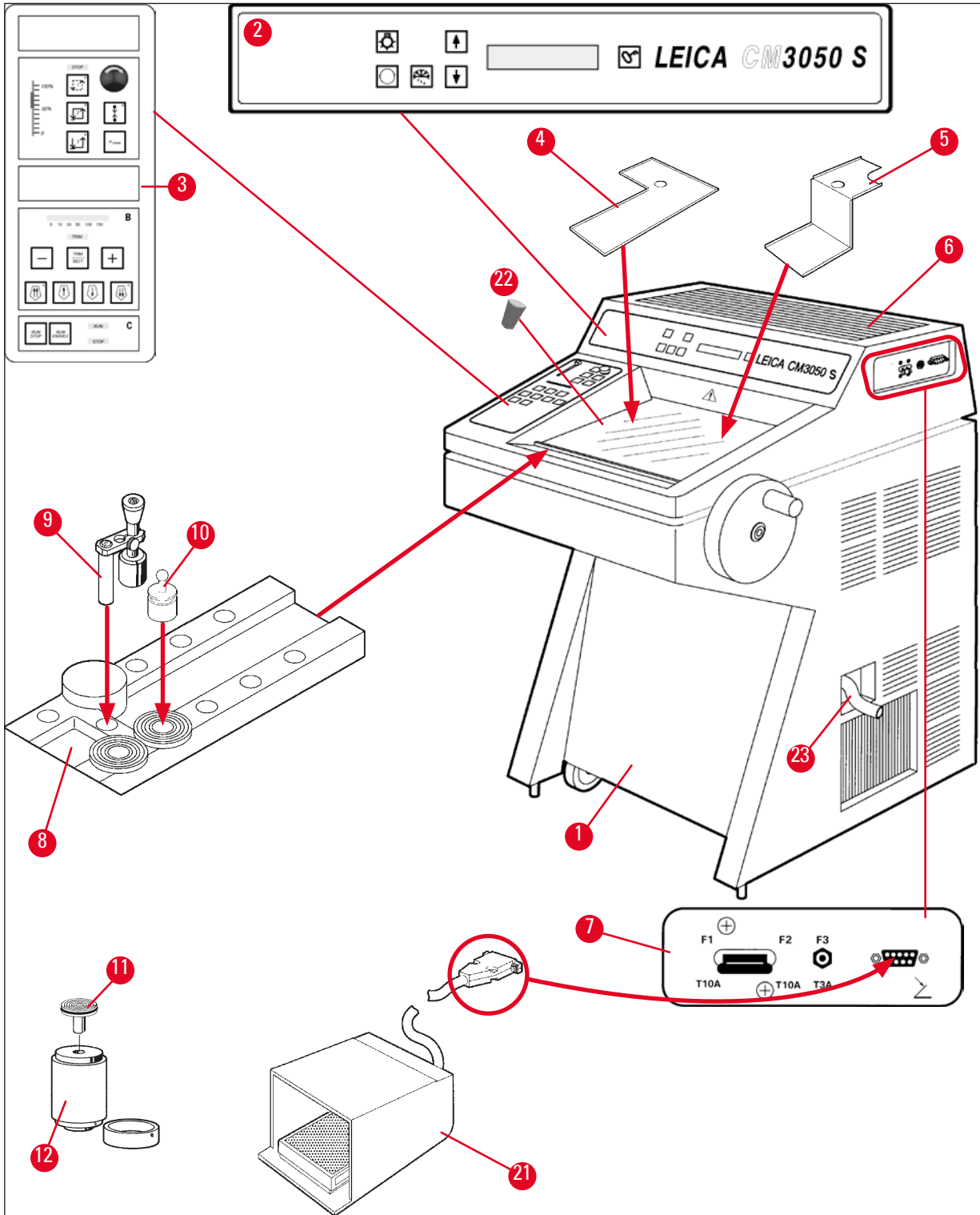


Fig. 7

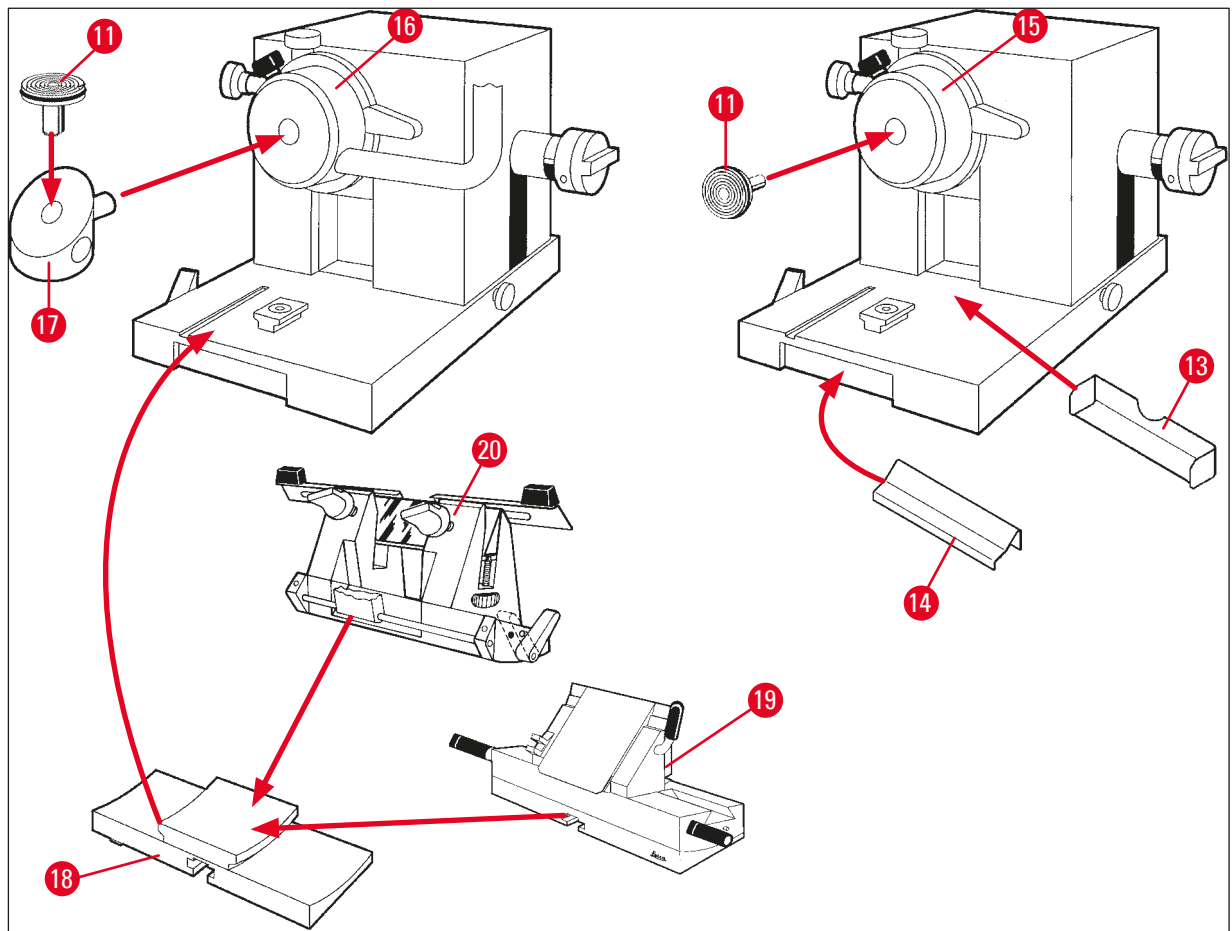


Fig. 8

- |    |                                                                                        |    |                                                                                 |
|----|----------------------------------------------------------------------------------------|----|---------------------------------------------------------------------------------|
| 1  | Cryostat Leica CM3050 S                                                                | 13 | Bac à déchets                                                                   |
| 2  | Tableau de commande 1                                                                  | 14 | Support à pinceaux                                                              |
| 3  | Tableau de commande 2                                                                  | 15 | Cylindre sans refroidissement de l'échantillon                                  |
| 4  | Plaque utilitaire, gauche                                                              | 16 | Cylindre avec refroidissement de l'échantillon (en option)                      |
| 5  | Plaque utilitaire, droite                                                              | 17 | Prisme 90° (seulement pour les appareils avec refroidissement de l'échantillon) |
| 6  | Tapis de caoutchouc                                                                    | 18 | Embase de porte-couteau                                                         |
| 7  | Interrupteur principal/coupe-circuit automatique du moteur de coupe, port de la pédale | 19 | Porte-couteau CE                                                                |
| 8  | Plaque de congélation rapide                                                           | 20 | Porte-couteau CN                                                                |
| 9  | Bloc de dissipation de la chaleur, stationnaire                                        | 21 | Pédale avec dispositif de protection                                            |
| 10 | Bloc de dissipation de la chaleur, mobile                                              | 22 | Bouchon en caoutchouc                                                           |
| 11 | Platine                                                                                | 23 | Tuyau de vidange                                                                |
| 12 | Thermobloc (en option)                                                                 |    |                                                                                 |

## 4.2 Caractéristiques techniques



## Remarque

Plage de température de service (température ambiante) : de +18 °C à +35 °C. Toutes les spécifications concernant la température ne sont valables qu'avec une température ambiante maximale de +20 °C et une hygrométrie relative maximale de 60 %.

## Identification de l'équipement

| Type d'appareil | Numéros du modèle                                                    |                                                                      |                                                                      |                                                                                                                           |                                                                      |                                                                      |
|-----------------|----------------------------------------------------------------------|----------------------------------------------------------------------|----------------------------------------------------------------------|---------------------------------------------------------------------------------------------------------------------------|----------------------------------------------------------------------|----------------------------------------------------------------------|
| Leica CM3050 S  | 14047033510<br>(coupe motorisée et refroidissement de l'échantillon) | 14047033514<br>(coupe motorisée et refroidissement de l'échantillon) | 14047033518<br>(coupe motorisée et refroidissement de l'échantillon) | 14047033534<br>(coupe motorisée et refroidissement de l'échantillon)                                                      | 14047033538<br>(coupe motorisée et refroidissement de l'échantillon) | 14047033542<br>(coupe motorisée et refroidissement de l'échantillon) |
|                 | 14047033511<br>(refroidissement de l'échantillon)                    | 14047033515<br>(refroidissement de l'échantillon)                    | 14047033520<br>(coupe motorisée)                                     | 14047033536<br>(coupe motorisée)                                                                                          | 14047033540<br>(coupe motorisée)                                     | 14047033544<br>(coupe motorisée)                                     |
|                 | 14047033512<br>(coupe motorisée)                                     | 14047033516<br>(coupe motorisée)                                     |                                                                      | 14047056135<br>(version chinoise avec cordon d'alimentation chinois, coupe motorisée et refroidissement de l'échantillon) |                                                                      |                                                                      |

## Spécifications électriques

|                                                         |                  |                 |                 |                 |                 |                 |
|---------------------------------------------------------|------------------|-----------------|-----------------|-----------------|-----------------|-----------------|
| Fluctuations de la tension nominale max. ( $\pm 10\%$ ) | 100 VAC          | 100 VAC         | 120 VAC         | 230 VAC         | 230 VAC         | 240 VAC         |
| Fréquence nominale                                      | 50 Hz            | 60 Hz           | 60 Hz           | 50 Hz           | 60 Hz           | 50 Hz           |
| Consommation électrique                                 | max.<br>1800 VA  | max.<br>1800 VA | max.<br>1800 VA | max.<br>1800 VA | max.<br>1800 VA | max.<br>1800 VA |
| Alimentation                                            | CEI 60320-1 C-20 |                 |                 |                 |                 |                 |
| Courant de démarrage max. pour 5 s                      | 35 A eff.        | 30 A eff.       | 35 A eff.       | 25 A eff.       | 25 A eff.       | 25 A eff.       |



|                                                               |                                                                                                                                                                                                                                                                                                                                |         |         |         |         |         |
|---------------------------------------------------------------|--------------------------------------------------------------------------------------------------------------------------------------------------------------------------------------------------------------------------------------------------------------------------------------------------------------------------------|---------|---------|---------|---------|---------|
| Fusible de l'alimentation secteur (coupe-circuit automatique) | T15A M3                                                                                                                                                                                                                                                                                                                        | T15A M3 | T15A T1 | T10A T1 | T10A T1 | T10A T1 |
| Fusibles secondaires                                          | T4A L250VAC (5x20 mm)<br>T0.63A L250VAC (5x20 mm)<br>T0.25A L250VAC (5x20 mm)<br>T5A L250VAC (5x20 mm)<br>T2A L250VAC (5x20 mm)<br>T1A L250VAC (5x20 mm)<br>T2.5A L250VAC (5x20 mm)<br>T3.15A L250VAC (5x20 mm)<br>T1.6A L250VAC (5x20 mm)<br>T0.5A L250VAC (5x20 mm)<br>T4A L250VAC (6,3x32 mm)<br>T6.25A L250VAC (6,3x32 mm) |         |         |         |         |         |

**Dimensions et poids**

|                                                                                 |                                                |
|---------------------------------------------------------------------------------|------------------------------------------------|
| Dimension hors tout de l'appareil, sans volant (largeur x profondeur x hauteur) | 800 mm x 766 mm x 1040 mm                      |
| Dimension hors tout de l'appareil, avec volant (largeur x profondeur x hauteur) | 882 mm x 766 mm x 1040 mm                      |
| Hauteur de travail (repose-bras)                                                | 840 mm                                         |
| Dimension hors tout de l'emballage (largeur x profondeur x hauteur)             | 980 mm x 920 mm x 1330 mm                      |
| Poids à vide (sans accessoires)                                                 | 239 kg (avec refroidissement de l'échantillon) |

**Spécifications d'ambiance**

|                                             |                                                                                                           |
|---------------------------------------------|-----------------------------------------------------------------------------------------------------------|
| Altitude d'exploitation                     | Max. 2000 m au-dessus du niveau de la mer                                                                 |
| Température de service                      | +18 °C à +35 °C                                                                                           |
| Hygrométrie relative (service)              | Hygrométrie relative de 20 % à 60 % sans condensation                                                     |
| Température de transport                    | -29 °C à +50 °C                                                                                           |
| Température de stockage                     | +5 °C à +50 °C                                                                                            |
| Hygrométrie relative (transport / stockage) | Hygrométrie relative de 10 % à 85 % sans condensation                                                     |
| Distance minimale par rapport aux murs      | À l'arrière : 150 mm (5,91 pouces)<br>À droite : 300 mm (11,82 pouces)<br>À gauche : 150 mm (5,91 pouces) |

**Émissions et conditions limites**

|                                           |    |
|-------------------------------------------|----|
| Catégorie de surtension selon CEI 61010-1 | II |
| Classe de pollution selon CEI 61010-1     | 2  |

|                                           |                                                                                        |
|-------------------------------------------|----------------------------------------------------------------------------------------|
| Moyens de protection selon CEI 61010-1    | Classe 1                                                                               |
| Degré de protection selon CEI 60529       | IP20                                                                                   |
| Chaleur rayonnée                          | 1800 J/s (6141 BTU/HR)                                                                 |
| Niveau sonore A, mesuré à 1 m de distance | < 70 dB (A)                                                                            |
| Classe CEM                                | B (section 15 de la réglementation FCC)<br>B (CISPR 11, CEI 61326, CAN ICES-3 (A)/NMB) |



#### Avertissement

Veillez lire (→ P. 18 – 2.3.2 Conditions requises concernant le site d'installation) et (→ P. 23 – 3.1.1 Conditions générales requises concernant le site d'installation) !

#### Refroidissement de l'enceinte

|                                   |                                                                                                                  |
|-----------------------------------|------------------------------------------------------------------------------------------------------------------|
| Plage de température              | 0 °C à -40 °C ±5 K, réglable par incréments de 1 K, à une température ambiante de 20 °C                          |
| Temps de refroidissement à -25 °C | Max. 6 h, au point de départ de 20 °C et à une température ambiante de 20 °C et une hygrométrie relative de 60 % |
| Temps de refroidissement à -35 °C | Max. 8 h, au point de départ de 20 °C et à une température ambiante de 20 °C et une hygrométrie relative de 60 % |
| Pression de service max.          | 28 bar                                                                                                           |
| Réfrigérant*                      | 300 g, réfrigérant R452A*                                                                                        |
| Dégivrage                         | Dégivrage par gaz chaud                                                                                          |
| Durée de dégivrage                | 6 min à 12 min                                                                                                   |
| Arrêt automatique                 | À une température d'enceinte > -5 °C<br>À une température de l'évaporateur > +38 °C                              |
| Dégivrage manuel                  | Oui                                                                                                              |
| Dégivrage automatique             | Oui, heure sélectionnable, 1 dégivrage toutes les 24 h                                                           |
| Programmable                      | Oui (dégivrage par gaz chaud), heure sélectionnable                                                              |
| Intervalles de dégivrage          | 1 dégivrage toutes les 24 h ou dégivrage manuel par gaz chaud                                                    |
| Durée de dégivrage                | 12 minutes                                                                                                       |
| Arrêt automatique du dégivrage    | À une température d'enceinte supérieure à -5 °C<br>À une température de l'évaporateur supérieure à +38 °C        |

#### Refroidissement du cylindre

|                          |                                                                                                                                |
|--------------------------|--------------------------------------------------------------------------------------------------------------------------------|
|                          | Fonction en option incluse dans le numéro de modèle :<br>Voir numéros de modèles en (→ P. 32 – Identification de l'équipement) |
| Plage de température     | -10 °C à -50 °C ±3 K, à une température ambiante de 20 °C                                                                      |
| Pression de service max. | 28 bar                                                                                                                         |
| Réfrigérant*             | 205 g, réfrigérant R452A*                                                                                                      |

|                                     |                                                                                                          |
|-------------------------------------|----------------------------------------------------------------------------------------------------------|
| Dégivrage                           | Élément chauffant électronique                                                                           |
| Durée de dégivrage                  | 10 min                                                                                                   |
| Température de dégivrage            | +20 °C à +45 °C                                                                                          |
| Dégivrage manuel                    | Oui                                                                                                      |
| Dégivrage automatique               | Non                                                                                                      |
| <b>Plaque de congélation rapide</b> |                                                                                                          |
| Température la plus basse           | -43 °C (+3/-5 K), à une température d'enceinte de -40 °C (+/-5 K) et à une température ambiante de 20 °C |
| Nombre de stations de congélation   | 10                                                                                                       |
| Dégivrage                           | aucun                                                                                                    |



**Avertissement**

\*) Le remplacement du cryogène et de l'huile du compresseur doit être effectué uniquement par le personnel du service technique qualifié et agréé par Leica.

**Microtome**

|                                       |                                                                                                                                                                                                                                       |
|---------------------------------------|---------------------------------------------------------------------------------------------------------------------------------------------------------------------------------------------------------------------------------------|
| Type                                  | Microtome à rotation                                                                                                                                                                                                                  |
| Plage d'épaisseur de coupe            | 0,5 µm à 300 µm                                                                                                                                                                                                                       |
| Avance horizontale de l'échantillon   | 25 mm +1 mm                                                                                                                                                                                                                           |
| Course verticale de l'échantillon     | 59 mm ±0,5 mm                                                                                                                                                                                                                         |
| Rétraction de l'échantillon           | 50 µm ±20 µm (mise à l'arrêt impossible)                                                                                                                                                                                              |
| Dimensions maximales de l'échantillon | 40 mm x 55 mm                                                                                                                                                                                                                         |
| Orientation de l'échantillon          | ±8 ° (axes x, y)                                                                                                                                                                                                                      |
| Vitesse de coupe                      | Commande motorisée en option, incluse dans le numéro de modèle : Voir numéros de modèles en ( <a href="#">→ P. 32 – Identification de l'équipement</a> )<br>Lent : 0,1 mm à 100 mm/s<br>Rapide : 0,1 mm à 170 mm/s<br>Vmax : 210 mm/s |
| Mouvement                             | Lent : max. 500 µm/s<br>Rapide : min. 1000 µm/s                                                                                                                                                                                       |

**Éclairage de l'enceinte**

|                   |     |
|-------------------|-----|
| Source de lumière | LED |
|-------------------|-----|

**Autres spécifications**

|     |                                  |
|-----|----------------------------------|
| CE  | Oui                              |
| CSA | Oui, modèle 120 VAC pour les USA |

## 5. Utilisation

### 5.1 Première mise en service de l'appareil



#### Remarque

Avant la mise en route de l'appareil, veuillez lire attentivement l'intégralité du mode d'emploi.

Pour la mise en route, suivez les instructions des différents chapitres dans l'ordre suivant :

1. Commencez par étudier les chapitres (→ P. 7 – 1. Informations importantes), (→ P. 14 – 2. Sécurité), et (→ P. 23 – 3. Installation) – installez l'appareil comme il est décrit dans (→ P. 23 – 3. Installation). La vue d'ensemble située (→ P. 30 – 4.1 Vue d'ensemble) permet, lors du déballage et de l'installation, d'identifier les articles individuels et de les placer au bon endroit.
2. Allez à (→ P. 36 – 5. Utilisation). Lisez (→ P. 36 – 5.1 Première mise en service de l'appareil), (→ P. 36 – 5.2 Mise sous tension/fusibles), (→ P. 37 – 5.3 Tableau de commande 1) et (→ P. 49 – 5.4 Tableau de commande 2) pour tout savoir sur les éléments de commande.
3. Sélectionnez l'une des langues d'affichage disponibles (anglais, allemand, français, espagnol ou italien) (→ P. 40 – 5.3.3 Indications affichées lors de la mise sous tension).
4. Ensuite, commencez à travailler avec l'appareil. Suivez les instructions figurant dans (→ P. 57 – 5.5 Utilisation quotidienne de l'appareil).  
La section (→ P. 59 – 5.5.2 Congélation des échantillons sur des platines avec prisme 90 ° (appareils avec refroidissement de l'échantillon)) s'applique uniquement aux appareils pourvus de la fonction Refroidissement de l'échantillon. Le tableau des températures figurant dans (→ P. 75 – 6.3 Tableau de référence des réglages de température (en °C sous zéro)) vous aidera à choisir la température de coupe appropriée au type d'échantillon.
5. Lors de la désinfection ou du nettoyage de l'appareil, et lors de la dépose ou de la remise en place du microtome, veuillez suivre les instructions fournies dans (→ P. 76 – 7. Désinfection, nettoyage et maintenance).
6. En cas de problème ou de dysfonctionnement, veuillez vous référer à (→ P. 68 – 6.1 Messages d'erreur affichés) et (→ P. 69 – 6.2 Problèmes potentiels – causes et solutions). Ces chapitres décrivent les types de problèmes les plus courants, dont l'utilisateur peut souvent identifier facilement la cause et l'éliminer.



#### Avertissement

Si, dans la colonne "Solution", vous voyez la mention "Appeler le service technique", veuillez respecter cette consigne. N'essayez en aucun cas d'effectuer vous-même le dépannage.

### 5.2 Mise sous tension/fusibles

#### Mise sous tension

- » Pour mettre l'appareil sous tension, mettez l'interrupteur (→ "Fig. 9-1") en position de blocage supérieure.

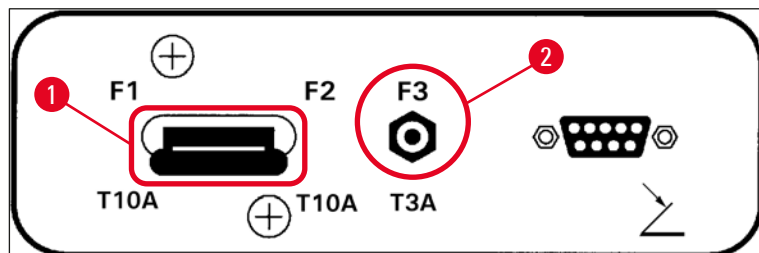


Fig. 9

### Interrupteur principal/coupe-circuit automatique (→ "Fig. 9-1") de l'appareil :

Outre sa fonction d'interrupteur **Marche/Arrêt**, l'interrupteur (→ "Fig. 9-1") fait également office de coupe-circuit automatique du cryostat.

Lorsque le coupe-circuit automatique s'est déclenché (par ex. lors d'une charge de pointe) :

- » Remettez l'interrupteur (→ "Fig. 9-1") en position de blocage supérieure.

### Coupe-circuit automatique (→ "Fig. 9-2") du moteur de coupe :

L'appareil est équipé d'un coupe-circuit automatique (→ "Fig. 9-2") pour le moteur de coupe.

En cas de surcharge du moteur de coupe (p. ex. lors de la coupe d'objets très durs, etc.), le coupe-circuit automatique (→ "Fig. 9-2") se déclenche.

Pour que l'appareil recommence à fonctionner après le déclenchement du coupe-circuit automatique :

- » Poussez vers l'intérieur le coupe-circuit automatique (→ "Fig. 9-2") jusqu'à ce qu'il s'encliquette.

## 5.3 Tableau de commande 1

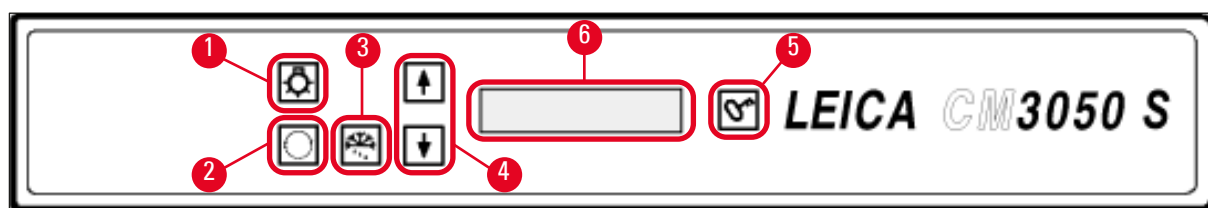








Fig. 10

- |   |                                             |   |                                  |
|---|---------------------------------------------|---|----------------------------------|
| 1 | Éclairage de l'enceinte <b>Marche/Arrêt</b> | 4 | Touches fléchées                 |
| 2 | Sélection du menu                           | 5 | <b>Verrouiller/Déverrouiller</b> |
| 3 | Dégivrage manuel                            | 6 | Affichage                        |

### 5.3.1 Fonctions des touches du tableau de commande 1

| Touche                                                                              | Fonction                                                                                                                                                                                                                                                                                                                                                                                               |
|-------------------------------------------------------------------------------------|--------------------------------------------------------------------------------------------------------------------------------------------------------------------------------------------------------------------------------------------------------------------------------------------------------------------------------------------------------------------------------------------------------|
|    | Touche <b>Marche/Arrêt</b> (→ "Fig. 10-1") d'éclairage de l'enceinte cryogénique.                                                                                                                                                                                                                                                                                                                      |
|    | (→ "Fig. 10-2") Permet de sélectionner les options du menu afin de définir/modifier les paramètres.                                                                                                                                                                                                                                                                                                    |
|    | Lorsque l'état est affiché, une pression sur les touches <b>fléchées</b> (→ "Fig. 10-4") permet d'afficher les paramètres actuels. <ul style="list-style-type: none"><li>• Dans le menu, une pression sur les touches <b>fléchées</b> permet de modifier les valeurs réglées.</li><li>• La dernière valeur affichée est automatiquement mise en mémoire.</li></ul>                                     |
|   |                                                                                                                                                                                                                                                                                                                                                                                                        |
|  | Active le dégivrage manuel (enceinte cryogénique). Cette touche (→ "Fig. 10-3") n'est fonctionnelle que si l'un des éléments de menu <b>SET TEMP CT ... °C</b> (Régler la température de l'enceinte... °C) ou <b>SET TEMP OT ... °C</b> (Régler la température de l'objet... °C) (la seconde fonction ne s'applique qu'aux appareils avec refroidissement de l'échantillon) a d'abord été sélectionné. |
|  | Touche <b>Verrouiller/Déverrouiller</b> (→ "Fig. 10-5") : <ul style="list-style-type: none"><li>• Verrouille l'affichage afin d'empêcher une modification fortuite des paramètres définis.</li><li>• Active/désactive plusieurs fonctions.</li></ul>                                                                                                                                                   |

### 5.3.2 Fonctions de l'affichage du tableau de commande 1

L'affichage (→ "Fig. 10-6") du tableau de commande 1 combine plusieurs fonctions différentes :

#### 1. Lors de la mise sous tension de l'appareil :

L'écran affiche une série d'indications standard, lors de laquelle on peut sélectionner deux paramètres de base avec les touches **fléchées** (→ "Fig. 10-4") :

- Langue (des indications affichées) et niveau de vitesse du moteur de coupe, voir (→ P. 40 – 5.3.3 Indications affichées lors de la mise sous tension).

#### 2. Fonctions du menu (activées avec la touche **menu** (→ "Fig. 10-2")) :

- La touche **Menu** permet de sélectionner plusieurs paramètres que l'on peut ensuite activer ou désactiver avec la touche **Verrouiller/Déverrouiller** (→ "Fig. 10-5") ou modifier avec les touches **fléchées** (→ "Fig. 10-4"). Voir (→ P. 41 – 5.3.4 Fonctions du menu : paramètres de réglage de la réfrigération, du temps et du compteur de présélection).

#### 3. Fonction d'indication de l'état :

L'écran affiche l'état actuel des paramètres sélectionnés (→ "Fig. 10-6").

Quelques paramètres s'affichent automatiquement (par ex. **phase de la course de coupe, position du mouvement, volant bloqué**).

En appuyant sur les touches **fléchées**, on peut afficher les autres paramètres : p. ex., l'épaisseur de coupe sélectionnée, l'état du compteur de présélection, etc. Voir (→ P. 45 – 5.3.5 Affichage de l'état) et (→ P. 48 – 5.3.6 Indication de l'état de réfrigération, réglage de l'épaisseur de coupe et compteurs).

## 5.3.3 Indications affichées lors de la mise sous tension

### Signification de l'indication

### Activité de l'opérateur

Phase d'initialisation 1

aucune

|   |   |   |   |   |   |   |   |   |   |   |   |   |   |   |   |
|---|---|---|---|---|---|---|---|---|---|---|---|---|---|---|---|
| 8 | 8 | 8 | 8 | 8 | 8 | 8 | 8 | 8 | 8 | 8 | 8 | 8 | 8 | 8 | 8 |
| 8 | 8 | 8 | 8 | 8 | 8 | 8 | 8 | 8 | 8 | 8 | 8 | 8 | 8 | 8 | 8 |



Phase d'initialisation 2

aucune

|   |   |   |   |   |   |   |   |   |   |   |   |   |   |   |   |
|---|---|---|---|---|---|---|---|---|---|---|---|---|---|---|---|
| ■ | ■ | ■ | ■ | ■ | ■ | ■ | ■ | ■ | ■ | ■ | ■ | ■ | ■ | ■ | ■ |
| ■ | ■ | ■ | ■ | ■ | ■ | ■ | ■ | ■ | ■ | ■ | ■ | ■ | ■ | ■ | ■ |



Version du logiciel

aucune

|   |   |   |   |   |   |   |  |   |   |   |   |   |   |   |   |
|---|---|---|---|---|---|---|--|---|---|---|---|---|---|---|---|
| C | M | 3 | 0 | 5 | 0 | S |  | V | s | . | X | X | . | X | X |
|   |   |   |   |   |   |   |  |   |   |   |   |   |   |   |   |



Sélectionner la langue de l'affichage

Sélectionner la langue avec les touches **fléchées**



|  |  |  |  |  |   |   |   |   |   |   |   |  |  |  |  |
|--|--|--|--|--|---|---|---|---|---|---|---|--|--|--|--|
|  |  |  |  |  | E | N | G | L | I | S | H |  |  |  |  |
|  |  |  |  |  |   |   |   |   |   |   |   |  |  |  |  |



Niveau de vitesse du moteur de coupe **slow**/(**fast**) (lent/rapide)

Sélectionner le niveau de vitesse avec les touches **fléchées**



|  |  |   |   |   |   |   |   |   |   |   |   |   |   |   |  |
|--|--|---|---|---|---|---|---|---|---|---|---|---|---|---|--|
|  |  | C | U | T | T | I | N | G |   | M | O | T | O | R |  |
|  |  |   |   |   |   | S | L | O | W |   |   |   |   |   |  |



Température avant mise hors tension < 0 °C

oui

non



Température à la mise sous tension ≥ 0 °C

non →

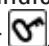
|   |   |   |   |   |   |   |  |   |   |   |   |   |   |   |   |
|---|---|---|---|---|---|---|--|---|---|---|---|---|---|---|---|
| C | T | . | . | . | ° | C |  | O | T | . | . | . | . | ° | C |
|   |   | P | O | W | E | R |  | F | A | I | L | U | R | E |   |

oui \*)



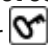
|   |   |   |   |   |   |   |   |   |   |   |   |   |   |   |   |
|---|---|---|---|---|---|---|---|---|---|---|---|---|---|---|---|
| C | T | . | . | . | ° | C |   | O | T | . | . | . | . | ° | C |
|   |   | D | R | Y |   | M | I | C | R | O | T | O | M | E |   |



Validez l'indication en exerçant une pression brève sur .



|   |   |   |   |   |   |   |   |   |   |   |   |   |   |   |   |
|---|---|---|---|---|---|---|---|---|---|---|---|---|---|---|---|
| C | T | . | . | . | ° | C |   | O | T | . | . | . | . | ° | C |
|   |   |   |   |   |   | 1 | 2 | : | 0 | 0 |   |   |   |   |   |

L'indication standard "locked" (Verrouillé) est affichée (le fond d'écran est sombre). Pour déverrouiller : appuyez sur  jusqu'à ce que le fond devienne clair.



|   |   |   |   |   |   |   |   |   |   |   |   |   |   |   |   |
|---|---|---|---|---|---|---|---|---|---|---|---|---|---|---|---|
| C | T | . | . | . | ° | C |   | O | T | . | . | . | . | ° | C |
| ■ | ■ |   |   |   |   | H | O | M | E |   |   |   |   | * | * |



#### Avertissement

Si le message **DRY MICROTOME** est affiché : ne mettez pas le cryostat sous tension. Avant la mise sous tension, le microtome et les accessoires doivent tous être complètement secs. Enlevez le microtome et les accessoires. Désinfectez-les si nécessaire ; séchez-les bien et remettez-les en place (→ P. 76 – 7.1 Instructions de sécurité concernant la désinfection et le nettoyage) à (→ P. 78 – 7.4 Dépose/remise en place du microtome)).

\*) Message affiché sur les appareils avec refroidissement de l'échantillon. Sur les appareils sans refroidissement de l'échantillon, le système affiche uniquement **CT** (Température de l'enceinte), au centre de l'écran.

### 5.3.4 Fonctions du menu : paramètres de réglage de la réfrigération, du temps et du compteur de présélection

- ① Lorsque tous les affichages apparaissant à la mise sous tension ont défilé, vous pouvez sélectionner les paramètres à partir du menu ou modifier les paramètres existants.



Si l'affichage est verrouillé : maintenez la touche enfoncée jusqu'à ce que l'écran s'éclaire.

» Appuyez ensuite sur la touche **Menu** (→ "Fig. 10-2"). A chaque action sur la touche menu, les paramètres suivants s'affichent successivement (dans l'ordre indiqué) :

1. Température de l'échantillon (seulement pour les appareils avec refroidissement de l'échantillon) (–10 à –50 °C)
2. Température de l'enceinte cryogénique (0 à –40 °C)
3. Nombre de coupes sélectionné – compteur de présélection (**Act./Dés.** et plage de réglage de 1 à 999)
4. Température maximale de l'échantillon (**Act./Dés.**)
5. Heure réelle (par pas d'1 minute)

6. Heure du dégivrage (heure du début du dégivrage automatique de l'enceinte cryogénique) (par pas de 15 minutes)
7. Durée du cycle de dégivrage (dégivrage de l'enceinte cryogénique) (6 à 12 minutes)



### Remarque

L'affichage horaire pour les points 5 et 6 se fait au format 24 heures.

### 1. Température de l'échantillon : (seulement pour les appareils avec refroidissement de l'échantillon) :



Appuyez sur la touche jusqu'à ce que l'élément de menu **Set specimen temperature** (Régler la température de l'échantillon) s'affiche :

|   |   |   |  |   |   |   |   |  |   |   |   |   |   |   |   |
|---|---|---|--|---|---|---|---|--|---|---|---|---|---|---|---|
| S | E | T |  | T | E | M | P |  | O | T | - | - | - | ° | C |
|   |   |   |  |   |   |   |   |  |   |   |   |   |   | - | - |



Appuyez brièvement sur la touche.

Le tiret à la fin de l'affichage est remplacé par une étoile.

|   |   |   |  |   |   |   |   |  |   |   |   |   |   |   |   |
|---|---|---|--|---|---|---|---|--|---|---|---|---|---|---|---|
| S | E | T |  | T | E | M | P |  | O | T | - | - | - | ° | C |
|   |   |   |  |   |   |   |   |  |   |   |   |   |   | - | * |



Le système de réfrigération est alors activé et il est possible de sélectionner la température souhaitée en utilisant les touches **fléchées**.

Appuyez sur la touche **fléchée** et relâchez-la quand la valeur souhaitée est atteinte.



|   |   |   |   |   |   |   |   |   |   |   |   |   |   |   |   |
|---|---|---|---|---|---|---|---|---|---|---|---|---|---|---|---|
| C | T | . | . | . | ° | C |   |   | O | T | - | 3 | 5 | ° | C |
| ■ | ■ |   |   |   |   | H | O | M | E |   |   |   |   | - | * |



### Remarque

Chaque pression brève sur l'une des touches **fléchées** incrémente ou décrémenté d'un pas la valeur affichée dans le menu.

Si la touche **fléchée** est maintenue enfoncée, la valeur change en continu (fonction de répétition automatique).

Alors que la touche est maintenue enfoncée, la vitesse de défilement augmente progressivement.

Les valeurs affichées sont automatiquement enregistrées.

### 2. Température de l'enceinte cryogénique :



Appuyez sur la touche jusqu'à ce que l'élément de menu **Set chamber temperature** (Régler la température de l'enceinte) s'affiche :

Procédez ensuite comme pour la température de l'échantillon.

### 3. Compteur de présélection (seulement pour les appareils avec moteur de coupe) :



Appuyez sur la touche jusqu'à ce que l'élément de menu **Preset counter** (Compteur de présélection) s'affiche :


|  |   |   |   |   |   |   |  |   |   |   |   |   |   |   |   |
|--|---|---|---|---|---|---|--|---|---|---|---|---|---|---|---|
|  | P | R | E | S | E | T |  | C | O | U | N | T | E | R |   |
|  |   |   |   |   |   |   |  |   |   |   | d | n | - | - | - |

= compteur de présélection désactivé







|  |   |   |   |   |   |   |  |   |   |   |   |   |   |   |   |
|--|---|---|---|---|---|---|--|---|---|---|---|---|---|---|---|
|  | P | R | E | S | E | T |  | C | O | U | N | T | E | R |   |
|  |   |   |   |   |   |   |  |   |   |   | d | n | 0 | 5 | 6 |

= compteur de présélection activé

#### Fonction du compteur de présélection :

- Le compteur de présélection permet à l'utilisateur d'effectuer un nombre prédéfini de coupes, en mode de coupe **Continuous stroke** (Coupe continue).
- Quand le nombre présélectionné de coupes est effectué (= le compteur de coupes affiche 0), le cylindre s'arrête automatiquement au point de retour inférieur.
- La valeur de référence (c.-à-d. le nombre à partir duquel le compteur commence le compte à rebours) peut être sélectionnée dans l'élément de menu correspondant.
- Pour que la sélection d'une valeur de référence soit possible, il faut que la fonction Compteur de présélection soit activée.
- Si le compteur de présélection est désactivé (voir les schémas ci-dessus), appuyez sur  pour l'activer.


Le menu propose deux options :

1. Augmenter ou diminuer la valeur actuelle de référence en appuyant sur  ou .
2. Appuyer simultanément sur  et  pour recharger la valeur de référence précédente (0 lors de la configuration de l'appareil) et appuyer ensuite sur  ou bien sur  pour sélectionner la valeur de référence souhaitée. Selon le point de départ et le point d'arrivée souhaité, ce sera la méthode 1 ou la méthode 2 qui sera la plus rapide (voir les exemples).

#### Exemple 1 :

- Valeur actuelle du compteur de présélection = 50
- Ancienne valeur de référence = 300
- On veut entrer 65 :




La méthode la plus simple est la variante 1 :

- » Augmenter de 50 à 65 en appuyant sur .

## Exemple 2 :

- Valeur actuelle du compteur de présélection = 50
- Ancienne valeur de référence = 300
- On veut entrer 320 :

La méthode la plus simple est la variante 2 :

1. Appuyer simultanément sur  et  pour recharger l'ancienne valeur de référence (300).
2. Augmenter de 300 à 320 en appuyant sur .



### Remarque

Pour avoir des informations complémentaires sur le compteur de présélection, veuillez vous référer à (→ P. 48 – 5.3.6 Indication de l'état de réfrigération, réglage de l'épaisseur de coupe et compteurs), (→ P. 48 – 4. Totalisateur de l'épaisseur de coupe).

## 4. Congélation rapide à la température maximale de l'échantillon\* (seulement pour les appareils avec refroidissement de l'échantillon) :



Appuyez sur la touche jusqu'à ce que l'élément de menu **Fast object freezing** (Congélation rapide de l'objet) s'affiche :

|   |   |   |   |  |   |   |   |   |   |   |   |   |   |   |   |
|---|---|---|---|--|---|---|---|---|---|---|---|---|---|---|---|
| F | A | S | T |  | O | B | J |   | F | R | E | E | Z | I | N |
|   |   |   |   |  |   | O | F | F |   |   |   |   |   |   |   |

ou

|   |   |   |   |  |   |   |   |   |   |   |   |   |   |   |   |
|---|---|---|---|--|---|---|---|---|---|---|---|---|---|---|---|
| F | A | S | T |  | O | B | J |   | F | R | E | E | Z | I | N |
|   |   |   |   |  |   |   | O | N |   |   |   |   |   |   |   |



Appuyez sur la touche **Verrouiller/Déverrouiller** pour activer ou désactiver (**ON/OFF**) la fonction.



\*) avec prisme 90° – voir aussi (→ P. 59 – 5.5.2 Congélation des échantillons sur des platines avec prisme 90° (appareils avec refroidissement de l'échantillon)).

## 5. Heure réelle :



Appuyez sur la touche jusqu'à ce que l'élément de menu **Time** (Heure) s'affiche :

|   |   |   |   |  |  |  |  |  |  |  |   |   |   |   |   |
|---|---|---|---|--|--|--|--|--|--|--|---|---|---|---|---|
| T | I | M | E |  |  |  |  |  |  |  | 1 | 0 | : | 2 | 3 |
|   |   |   |   |  |  |  |  |  |  |  |   |   |   |   |   |

- » Utilisez la touche **fléchée** ( ou ) pour régler l'heure réelle. On sélectionne les minutes et également les heures, en faisant défiler les minutes. La vitesse de défilement est plus rapide lorsqu'on maintient la touche enfoncée !



## 6. Heure de démarrage du cycle de dégivrage automatique :



Appuyez sur la touche jusqu'à ce que l'élément de menu **Defrost time** (Heure du dégivrage) s'affiche :

|   |   |   |   |  |   |   |   |   |  |  |   |   |   |   |
|---|---|---|---|--|---|---|---|---|--|--|---|---|---|---|
| D | E | F | R |  | T | I | M | E |  |  | 4 | : | 3 | 0 |
|   |   |   |   |  |   |   |   |   |  |  |   |   |   |   |

(L'heure affichée est l'heure à laquelle démarrera le dégivrage)

- » Utilisez les touches **fléchées** ( ou ) pour sélectionner l'heure souhaitée pour le début du dégivrage.



#### Remarque



Le dégivrage automatique s'effectue une fois par jour ; il débute à l'heure présélectionnée.

#### 7. Durée du cycle de dégivrage :



Appuyez sur la touche jusqu'à ce que l'élément de menu **Defrost time** (Heure du dégivrage) s'affiche :

|   |   |   |   |   |   |   |   |   |   |   |   |   |   |   |   |
|---|---|---|---|---|---|---|---|---|---|---|---|---|---|---|---|
| D | E | F | R | O | S | T |   | P | E | R | I | O | D |   |   |
| C | H | A | M | B | E | R | : |   |   | 0 | 8 |   | M | I | N |

- » Utilisez les touches **fléchées** ( ou ) pour régler l'heure du dégivrage (seulement si c'est nécessaire – voir ci-dessous).



#### Remarque

Informations importantes pour le réglage des paramètres de dégivrage.

- **Heure de début du cycle de dégivrage :**  
Nous recommandons de programmer le cycle de dégivrage automatique pour qu'il ait lieu hors des heures de travail, car après le dégivrage, il faut laisser l'appareil au repos pendant 4 heures avant de pouvoir l'utiliser (→ P. 65 – 5.7.1 Cycle de dégivrage automatique de l'enceinte).
- **Durée du cycle de dégivrage :**  
Départ usine, la durée du cycle de dégivrage de l'enceinte est réglée sur 8 minutes. Ne modifiez cette valeur que si vous constatez qu'à la fin du dégivrage de 8 minutes, l'évaporateur n'est pas complètement dégivré. Dans ce cas, augmentez progressivement la durée du cycle de dégivrage jusqu'à la valeur optimale (avec laquelle l'évaporateur est dégivré à la fin du cycle). La durée de dégivrage sélectionnée vaut pour le dégivrage automatique et le dégivrage manuel de l'enceinte.

#### 5.3.5 Affichage de l'état

Chaque paramètre est affiché dans une zone particulière de l'écran.

**Ligne supérieure** (→ "Fig. 11-1") :

Dans le menu (→ P. 41 – 5.3.4 Fonctions du menu : paramètres de réglage de la réfrigération, du temps et du compteur de présélection) : indication de l'élément de menu sélectionné.

## 5 Utilisation

Indication standard : température de l'enceinte (appareils avec refroidissement de l'échantillon : température de l'enceinte et de l'échantillon).

### Indication standard, ligne supérieure :

Appareils avec refroidissement de l'enceinte et de l'échantillon :

|   |   |   |   |   |   |   |  |  |   |   |   |   |   |   |   |
|---|---|---|---|---|---|---|--|--|---|---|---|---|---|---|---|
| C | T | - | 3 | 0 | ° | C |  |  | 0 | T | - | 3 | 5 | ° | C |
| ■ | ■ | H | O | M | E |   |  |  |   |   |   |   |   | ❄ | ❄ |

Appareils avec refroidissement uniquement de l'enceinte

|   |   |   |   |   |   |   |   |   |   |   |  |  |  |   |   |
|---|---|---|---|---|---|---|---|---|---|---|--|--|--|---|---|
|   |   |   |   | C | T | - | 3 | 0 | ° | C |  |  |  |   |   |
| ■ | ■ | H | O | M | E |   |   |   |   |   |  |  |  | ❄ | - |

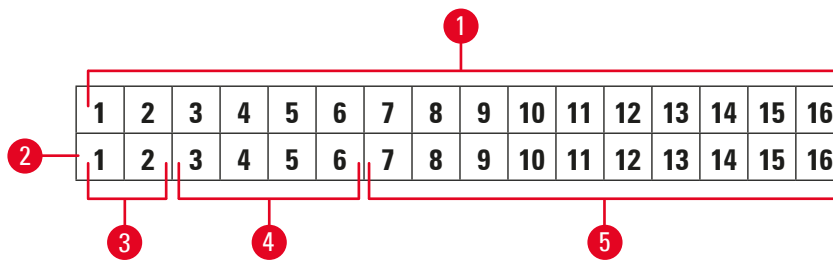


Fig. 11

Ligne inférieure (→ "Fig. 11-2") :

Les chiffres 1 et 2 (→ "Fig. 11-3") indiquent la position de la course de coupe :



- Course de coupe (→ "Fig. 12-1") (hors de la fenêtre de coupe)



- Course de retour (→ "Fig. 12-2")



- Course de coupe (→ "Fig. 12-3") (dans la fenêtre de coupe)

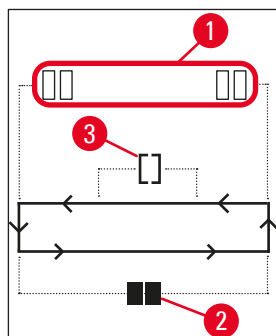


Fig. 12

Les chiffres 3 à 6 (→ "Fig. 11-4") indiquent la position du mouvement :

- HOME (Fin)** • Fin de course arrière  
**STOP (Arrêt)** • Fin de course avant

**Indication de dysfonctionnement, Malfunction, ou de blocage du volant, Handwheel :**

- ???** • La fiche du microtome est mal branchée, les valeurs ne sont pas plausibles, etc.  
**LOCKED (Bloqué)** • Le volant est bloqué

L'indication **LOCKED (Bloqué)** recouvre complètement les chiffres 3 à 16, c.-à-d. que pendant l'affichage de **LOCKED**, aucun autre paramètre n'est affiché à l'emplacement des chiffres 3 à 16 de la ligne inférieure.



#### Remarque

Autres indications : (→ P. 68 – 6.1 Messages d'erreur affichés).

Les chiffres 7 à 16 (→ "Fig. 11-5") indiquent les paramètres suivants :

État de réfrigération :

- Position 15 = enceinte cryogénique
- Position 16 = objet

**Signification des symboles de réfrigération :**



- Réfrigération désactivée



- Réfrigération activée



- Dégivrage activé


- Épaisseur de coupe (valeur réglée)
- Compteur de coupes (valeur actuelle)


- Indication de l'épaisseur totale des coupes (valeur actuelle)
- Compteur de présélection

Utilisez les touches **fléchées** pour faire défiler les paramètres individuels

## 5.3.6 Indication de l'état de réfrigération, réglage de l'épaisseur de coupe et compteurs

L'affichage de ces paramètres peut être effectué avec les touches **fléchées**.

Si vous appuyez sur , les paramètres s'affichent dans l'ordre présenté sur cette page ; si vous

appuyez sur , ils s'affichent dans l'ordre inverse. Il est possible de faire défiler l'affichage en continu, c.-à-d. qu'après avoir atteint le dernier paramètre, l'affichage revient automatiquement au premier paramètre.

### 1. État de réfrigération

|   |   |   |   |   |   |   |  |  |   |   |   |   |   |   |   |
|---|---|---|---|---|---|---|--|--|---|---|---|---|---|---|---|
| C | T | - | 3 | 0 | ° | C |  |  | O | T | - | 3 | 5 | ° | C |
| ■ | ■ | H | O | M | E |   |  |  |   |   |   |   |   | ❄ | ❄ |

Signification des symboles de réfrigération (astérisques) ; voir (→ P. 45 – 5.3.5 Affichage de l'état).

### 2. Épaisseur de coupe

|   |   |   |   |   |   |   |  |  |   |   |   |   |   |   |   |
|---|---|---|---|---|---|---|--|--|---|---|---|---|---|---|---|
| C | T | - | 3 | 0 | ° | C |  |  | O | T | - | 3 | 5 | ° | C |
|   |   |   |   |   |   |   |  |  | μ | 0 | 1 | 0 | . | 0 |   |

L'épaisseur de coupe se règle avec les touches **plus** et **moins**   (→ P. 57 – 5.4.7 Réglage de l'épaisseur de coupe).

### 3. Compteur de coupes

|   |   |   |   |   |   |   |  |  |   |   |   |   |   |   |   |
|---|---|---|---|---|---|---|--|--|---|---|---|---|---|---|---|
| C | T | - | 3 | 0 | ° | C |  |  | O | T | - | 3 | 5 | ° | C |
|   |   |   |   |   |   |   |  |  | Σ | n | 0 | 0 | 0 |   |   |

Après avoir affiché le compteur de coupes (avec les touches fléchées), on peut à tout moment le régler sur **0**.

- Pour régler le compteur sur **0**, appuyez sur .

Si à un moment donné, l'utilisateur ne règle pas le compteur de coupes sur **0**, les coupes sont comptées jusqu'à **999**, valeur à laquelle le compteur revient automatiquement à **0**.

### 4. Totalisateur de l'épaisseur de coupe

|   |   |   |   |   |   |   |  |   |   |   |   |   |   |   |   |
|---|---|---|---|---|---|---|--|---|---|---|---|---|---|---|---|
| C | T | - | 3 | 0 | ° | C |  |   | O | T | - | 3 | 5 | ° | C |
|   |   |   |   |   |   |   |  | Σ | μ | 0 | 0 | 0 | 0 | . | 0 |

Peut également être à tout moment réglé sur **0** (avec la touche .





Si le totalisateur de l'épaisseur de coupe n'est pas réglé manuellement sur **0**, l'appareil compte jusqu'au maximum de **9 999,5 µm**, valeur à laquelle le compteur revient automatiquement à **0**.

Cet affichage indique l'épaisseur totale de l'ensemble des coupes effectuées depuis la dernière fois que le compteur a été réglé sur **0**. Toutes les coupes, en modes de coupe et de dégrossissage, sont comptées.



### 5. Compteur de présélection

|          |          |          |          |          |          |          |  |  |          |          |          |          |          |          |          |
|----------|----------|----------|----------|----------|----------|----------|--|--|----------|----------|----------|----------|----------|----------|----------|
| <b>C</b> | <b>T</b> | <b>-</b> | <b>3</b> | <b>0</b> | <b>°</b> | <b>C</b> |  |  | <b>0</b> | <b>T</b> | <b>-</b> | <b>3</b> | <b>5</b> | <b>°</b> | <b>C</b> |
|          |          |          |          |          |          |          |  |  |          |          | <b>d</b> | <b>n</b> | <b>0</b> | <b>5</b> | <b>6</b> |

#### Réglage du compteur de présélection sur **0** :

- » Appuyez sur la touche .
- ① Vous pouvez appuyer sur la touche  même quand le mode de coupe en continu est en cours d'exécution ; auquel cas, le compteur de présélection est réglé sur **0** et la coupe s'arrête quand le point de retour inférieur est atteint.  
Après avoir été réglé sur **0**, le compteur de présélection est inactif.

#### Rechargement de la valeur de référence précédente :

- » Appuyez simultanément sur  et .
- ① Il est également possible de recharger la valeur de référence précédente quand le mode de coupe continue est en cours d'exécution :
- ✓ Après que l'utilisateur a appuyé sur les deux touches **fléchées**, l'appareil continue à couper sans interruption, en commençant le compte à rebours à partir de l'ancienne valeur de référence.

### 5.4 Tableau de commande 2



#### Remarque

Le tableau de commande 2 est disposé différemment, selon que l'appareil a un moteur de coupe (→ "Fig. 13-1") ou n'en a pas (→ "Fig. 13-2").

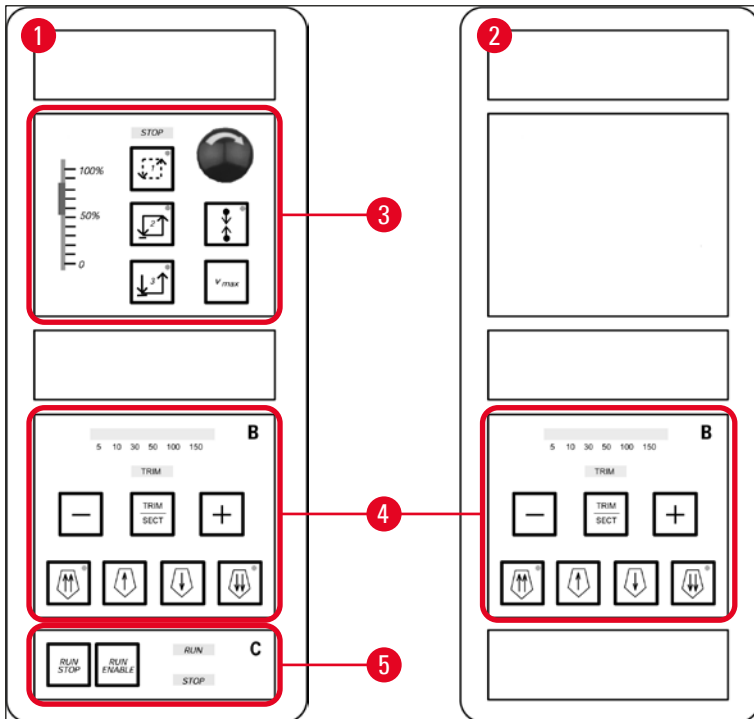


Fig. 13

## Appareils avec moteur de coupe

Sur les appareils avec moteur de coupe, le tableau de commande est pourvu de trois groupes de fonctions : (→ "Fig. 13-3"), (→ "Fig. 13-4") et (→ "Fig. 13-5").

### Groupe de fonctions (→ "Fig. 13-3") :

- Modes de coupe
- Fenêtre de coupe
- Vitesse de coupe
- Fonction d'arrêt d'urgence

### Groupe de fonctions (→ "Fig. 13-4") :

- Mouvement
- Dégrossissage
- Sélection de l'épaisseur de coupe

Groupe de fonctions (→ "Fig. 13-5") :

- Démarrage/Arrêt de la coupe

### Appareils sans moteur de coupe

Sur les appareils sans moteur de coupe, le tableau de commande 2 est constitué d'un seul groupe de fonctions (→ "Fig. 13-4").

Groupe de fonctions (→ "Fig. 13-4") :

- Mouvement
- Dégrossissage
- Sélection de l'épaisseur de coupe

#### 5.4.1 Sélection d'un mode de coupe / démarrage et arrêt de la coupe



#### Remarque

Les descriptions suivantes ne sont valables que pour les groupes de fonctions (→ "Fig. 13-3") et (→ "Fig. 13-5") – seulement pour les appareils avec moteur de coupe.

Pour la coupe motorisée, on a le choix entre trois modes de coupe :

#### Mode de coupe 1 – coupe intermittente :



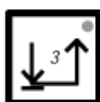
Le cylindre se déplace vers le haut et le bas, tant que l'on maintient enfoncées simultanément les deux touches **RUN/STOP** et **RUN/ENABLE** ou que l'on appuie sur la pédale.

#### Mode de coupe 2 – coupe continue :



Le cylindre se déplace vers le haut et le bas, jusqu'à ce qu'on l'arrête en appuyant sur la touche **RUN/STOP** ou **RUN/ENABLE** ou en appuyant sur la pédale.

#### Mode de coupe 3 – coupe isolée :



Le cylindre effectue une seule course de coupe, puis il s'arrête au point de retour inférieur.

### Activation d'un mode de coupe

- » Appuyez sur l'une des trois touches du mode de coupe, décrites ci-dessus. Quand un mode de coupe est actif, la **LED** de la touche correspondante est allumée.

### **Démarrage/arrêt de la coupe motorisée**

#### Mode de coupe 1 – coupe intermittente :

1. Appuyez simultanément sur les touches **RUN/STOP** et **RUN/ENABLE** et maintenez-les enfoncées, ou bien appuyez sur la pédale et maintenez-la enfoncée.
2. Pour arrêter la course de coupe, relâchez les touches ou la pédale : Le cylindre s'arrête immédiatement.

#### Mode de coupe 2 – coupe continue :

1. Appuyez simultanément sur les touches **RUN/STOP** et **RUN/ENABLE** et relâchez-les, ou bien appuyez sur la pédale et relâchez-la.
2. Pour arrêter la coupe : Appuyez sur la touche **RUN/STOP** ou **RUN/ENABLE** et relâchez-la, ou bien appuyez sur la pédale et relâchez-la : le cylindre s'arrête quand il atteint le point de retour inférieur.

#### Mode de coupe 3 – coupe isolée :

1. Appuyez simultanément sur les touches **RUN/STOP** et **RUN/ENABLE** et relâchez-les, ou bien appuyez sur la pédale et relâchez-la.
2. L'appareil effectue un cycle complet de coupe/retour et le cylindre s'arrête lorsqu'il atteint le point de retour inférieur.



#### **Remarque**

Pendant l'exécution du processus de coupe, la **LED RUN** (Exécution) est allumée. Lorsque le moteur de coupe est désactivé, la **LED STOP** (Arrêt) est allumée. Ces deux **LED** se trouvent dans le groupe de fonctions (→ "Fig. 13-5").

### **5.4.2 Réglage de la fenêtre de coupe**



#### **Remarque**

Les descriptions suivantes ne sont valables que pour les groupes de fonctions (→ "Fig. 13-3") et (→ "Fig. 13-5") – seulement pour les appareils avec moteur de coupe.

Le terme **FENÊTRE DE COUPE** correspond à un réglage spécifique, qui réduit la vitesse pendant la coupe effective de l'échantillon, alors que le reste de la course de coupe (au-dessus et au-dessous de l'échantillon) et la course de rétraction (retour) s'effectuent à une vitesse plus élevée, ce qui fait gagner du temps.



Si une fenêtre de coupe est définie, la vitesse à l'intérieur de la fenêtre est telle qu'elle a été définie sur le tableau de commande. Hors de la fenêtre de coupe, le cylindre se déplace à une vitesse proportionnellement supérieure.



#### Remarque

La fenêtre de coupe doit toujours être définie pendant la course de coupe (mouvement descendant de l'échantillon). Il est impossible de définir la fenêtre pendant la course de retour (mouvement ascendant de l'échantillon).

#### Réglage de la fenêtre de coupe :

1. Positionnez le bord inférieur de l'échantillon à env. 3 mm au-dessus du tranchant (en faisant tourner le volant dans le sens des aiguilles d'une montre).
  2. Appuyez sur la touche de la **fenêtre de coupe** .
  3. Positionnez le bord supérieur de l'échantillon juste au-dessous du tranchant (en continuant à tourner le volant dans le sens des aiguilles d'une montre).
  4. Appuyez une fois de plus sur la touche de la **fenêtre de coupe** .
- ✓ La **LED** de la **fenêtre de coupe** s'allume un court instant pour indiquer que la valeur a été mémorisée.
- ⓘ Si la **LED** clignote : la valeur n'a pas été mémorisée, parce qu'elle n'est pas valable (la plage de définition de la fenêtre de coupe est légèrement inférieure à la course de coupe totale).
5. Auquel cas, refaites cette étape inaboutie.



#### Remarque

Il n'est pas possible de supprimer la fenêtre de coupe. Si besoin est, on peut régler la fenêtre sur la taille maximale (cette vitesse s'applique alors à la quasi-totalité de la course de coupe).

Chaque fois que le cryostat est débranché du réseau d'alimentation électrique : lors de la remise sous tension de l'appareil, la fenêtre de coupe est automatiquement réglée sur la taille maximale. Cela s'applique également lors de la première mise sous tension de l'appareil.

### 5.4.3 Sélection de la vitesse de coupe



#### Remarque

- Les descriptions suivantes ne sont valables que pour les groupes de fonctions (→ "Fig. 13-3") et (→ "Fig. 13-5") – seulement pour les appareils avec moteur de coupe.
- La sélection de la vitesse de coupe s'effectue avec le curseur du potentiomètre. La vitesse peut être modifiée en cours de coupe.



### Avertissement

La prudence est de rigueur pendant la coupe continue :

- Si le curseur est réglé sur **0**, le mouvement de coupe s'arrête. Cependant, le mode de coupe actuel reste actif – il fonctionne simplement à la vitesse **0**.
- Si le curseur était alors touché par inadvertance, la coupe reprendrait – risque de blessure !

Par conséquent :

- Il ne faut jamais interrompre la coupe ou le dégrossissage en réglant la vitesse sur zéro avec le curseur du potentiomètre !
- Voir aussi les instructions de sécurité dans (→ P. 20 – 2.3.6 Coupe motorisée).

### Touche **V<sub>max</sub>**



Tant que l'utilisateur maintient cette touche enfoncée, la coupe est effectuée à la vitesse maximale (210 mm/s).



### Remarque

Quand **V<sub>max</sub>** est active, la fenêtre de coupe est inactive.

Dès que l'utilisateur relâche la touche **V<sub>max</sub>**, la fenêtre de coupe redevient active.

#### 5.4.4 Arrêt d'urgence



### Remarque

Les descriptions suivantes ne sont valables que pour les groupes de fonctions (→ "Fig. 13-3") et (→ "Fig. 13-5") – seulement pour les appareils avec moteur de coupe.

Pour l'activer :

- » Exercez une forte pression sur le bouton **d'arrêt d'urgence**, (qui doit s'enclencher),
  - » ou bien, appuyez très fort sur la pédale.
- ✓ Alors, la coupe est immédiatement interrompue.

Dans les deux cas, la **STOP** **LED** rouge du groupe de fonctions (→ "Fig. 13-3") s'allume, indiquant que la fonction d'arrêt d'urgence a été activée. Au même moment, les 3 modes de coupe sont tous désactivés (= les 3 **LED** sont toutes éteintes).

Pour désactiver la fonction **arrêt d'urgence** :

- » Tournez le bouton dans le sens de la flèche jusqu'au déblocage du bouton, qui remonte à sa position d'origine.
- ✓ Dès que le bouton **emergency stop** est déblocqué, la **LED** rouge **STOP** s'éteint.
- » Si la fonction **emergency stop** a été activée avec la pédale, le déblocage n'est pas nécessaire.
- ✓ La **LED** rouge **STOP** s'éteint dès qu'on relâche la pédale.



#### Remarque

Pour continuer à travailler, sélectionnez l'un des modes de coupe 1 à 3, et redémarrez la coupe. Voir (→ P. 17 – 2.2.3 Fonction d'arrêt d'urgence (seulement pour les appareils avec moteur de coupe)) pour avoir des informations complémentaires sur la fonction **emergency stop**.

### 5.4.5 Touches du mouvement



#### Remarque

Les descriptions suivantes sont valables pour tous les modèles. Voir le groupe de fonctions (→ "Fig. 13-4").

Les quatre touches du **mouvement** du groupe de fonctions (→ "Fig. 13-4") ont les rôles suivants :

#### Mouvement **recul rapide** : vitesse de déplacement de 1 000 µm/s



- Appuyez sur la touche pour activer cette fonction. Le cylindre se déplace vers l'arrière (= en s'éloignant du couteau) :
  - a. jusqu'en fin de course arrière ou
  - b. jusqu'à ce que l'utilisateur arrête le déplacement en appuyant sur l'une des touches **du mouvement** (une pression sur n'importe laquelle des quatre touches **du mouvement** permet d'arrêter la fonction).

#### Mouvement **recul lent** : vitesse de déplacement de 500 µm/s



- Pour démarrer, appuyez sur la touche et maintenez-la enfoncée. Le cylindre se déplace vers l'arrière (= en s'éloignant du couteau) tant qu'on maintient cette touche enfoncée.



- Tant que le mouvement de recul (qu'il soit rapide ou lent) est en cours d'exécution, la **LED HOME** (Fin) est éclairée.
- Lorsque le cylindre atteint la fin de course arrière, la **LED HOME** (Fin) commence à clignoter et le message **HOME** (Fin) s'affiche sur le tableau de commande 1.

#### Mouvement **avance rapide** : vitesse de déplacement de 1 000 µm/s



- Pour activer cette fonction, appuyez sur la touche et maintenez-la enfoncée. Le cylindre se déplace vers l'avant (= en s'approchant du couteau), tant que la touche est maintenue enfoncée.

### Mouvement avance lente : vitesse de déplacement de 500 µm/s



Tant que le mouvement d'avance (qu'il soit rapide ou lent) est en cours d'exécution, la **LED stop** (Arrêt) est éclairée.

Lorsque le cylindre atteint la fin de course avant, la **LED stop** (Arrêt) commence à clignoter et le message **STOP** (Arrêt) s'affiche sur le tableau de commande 1.

### 5.4.6 Fonctions de dégrossissage et de coupe – commutation entre le dégrossissage et la coupe



#### Remarque

Les descriptions suivantes sont valables pour tous les modèles. Voir le groupe de fonctions (→ "Fig. 13-4").



Cette touche permet de passer d'une fonction à l'autre.



Éclairée : le mode de dégrossissage est activé.




Éteinte : le mode de coupe est activé.

#### Sélection de l'épaisseur de dégrossissage

1. Activez le mode de dégrossissage
2. Sélectionnez l'épaisseur de dégrossissage (= épaisseur de coupe à laquelle le dégrossissage

est effectué) en appuyant sur  ou .

- ✓ L'épaisseur sélectionnée est indiquée par la **LED** correspondante : 

#### Dégrossissage motorisé

1. Sélectionnez le mode **coupe continue** dans le groupe de fonctions (→ "Fig. 13-3").
2. Activez le dégrossissage en appuyant simultanément sur les touches **RUN/STOP** et **RUN/ENABLE** (situées dans le groupe de fonctions (→ "Fig. 13-5") ou en appuyant sur la pédale.
3. Pour arrêter le dégrossissage, appuyez à nouveau sur la touche **RUN/STOP** ou **RUN/ENABLE**, ou bien appuyez sur la pédale.

- ✓ Vous pouvez modifier l'épaisseur de dégrossissage pendant l'exécution de celui-ci, en appuyant

sur  ou .



### 5.4.7 Réglage de l'épaisseur de coupe

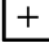
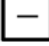
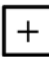



#### Remarque

Les descriptions suivantes sont valables pour tous les modèles. Voir le groupe de fonctions (→ "Fig. 13-4").

1. Activez le mode de coupe ( **TRIM** éteinte).

|          |          |   |   |   |   |          |  |          |          |          |          |          |          |   |          |
|----------|----------|---|---|---|---|----------|--|----------|----------|----------|----------|----------|----------|---|----------|
| <b>C</b> | <b>T</b> | . | . | . | ° | <b>C</b> |  | <b>O</b> | <b>T</b> | .        | .        | .        | .        | ° | <b>C</b> |
|          |          |   |   |   |   |          |  |          |          | <b>μ</b> | <b>0</b> | <b>1</b> | <b>0</b> | . | <b>0</b> |

2. Appuyez sur  ou  pour sélectionner l'épaisseur de coupe.
3. Une pression sur l'une de ces touches fait apparaître dans le tableau de commande 1 l'affichage de l'épaisseur de coupe (la valeur de l'épaisseur n'est pas encore modifiée).
4. Appuyez sur  ou  pour commencer à modifier le réglage actuel de l'épaisseur de coupe.

#### Réglages sélectionnables de l'épaisseur de coupe :

|     |   |        |     |        |        |
|-----|---|--------|-----|--------|--------|
| 0   | - | 2 μm   | par | pas de | 0,5 μm |
| 2   | - | 10 μm  | par | pas de | 1 μm   |
| 10  | - | 20 μm  | par | pas de | 2 μm   |
| 20  | - | 60 μm  | par | pas de | 5 μm   |
| 60  | - | 100 μm | par | pas de | 10 μm  |
| 100 | - | 300 μm | par | pas de | 50 μm  |

### 5.5 Utilisation quotidienne de l'appareil

- Sélectionnez la température de l'enceinte et, sur les appareils avec refroidissement de l'échantillon, sélectionnez aussi la température de l'échantillon, en fonction du type d'échantillon à couper ; voir aussi (→ P. 75 – 6.3 Tableau de référence des réglages de température (en °C sous zéro)).
- **Ensuite, n'effectuez pas les opérations décrites dans (→ P. 58 – 5.5.1 Congélation des échantillons sur des platines avec plaque de congélation rapide et bloc stationnaire de dissipation de la chaleur) avant que la température actuelle de l'enceinte (et, le cas échéant, de l'échantillon) corresponde à la valeur réglée.** Lors de la première mise en service ou après une mise hors tension de l'appareil, cela peut prendre plusieurs heures !



### Avertissement

Lors de l'utilisation du cryostat, observer impérativement les consignes de sécurité concernant les points suivants :

- (→ P. 15 – 2.2 Dispositifs de sécurité intégrés)
- (→ P. 20 – 2.3.4 Manipulation des couteaux/lames du microtome)
- (→ P. 20 – 2.3.5 Protège-doigts/verrouillage du volant)
- (→ P. 20 – 2.3.6 Coupe motorisée)
- (→ P. 20 – 2.3.7 Dégivrage/manipulation d'échantillons tissulaires congelés)
- (→ P. 21 – 2.3.8 Éléments froids de l'appareil et accessoires froids)
- (→ P. 21 – 2.3.9 Matériaux infectieux/radioactifs)

#### 5.5.1 Congélation des échantillons sur des platines avec plaque de congélation rapide et bloc stationnaire de dissipation de la chaleur

1. Mettez l'échantillon aux dimensions voulues.
2. Déposez une quantité suffisante de milieu de congélation des tissus sur une platine à température ambiante.
3. Déposez l'échantillon sur la platine à l'intérieur de l'enceinte cryogénique, puis orientez-le.
4. Placez la platine pourvue de l'échantillon dans l'un des 10 orifices de la plaque de congélation rapide (→ "Fig. 14") et effectuez la congélation.

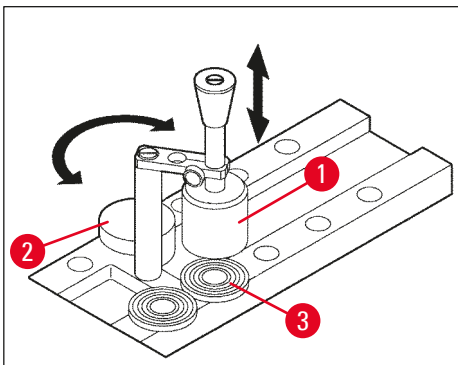


Fig. 14

- ① Vous pouvez accélérer le processus de congélation en utilisant le bloc stationnaire de dissipation de la chaleur (→ "Fig. 14-1"). Près du stabilisateur basse température (→ "Fig. 14-2") (**Stationnement**), vous pouvez disposer 3 platines (→ "Fig. 14-3") dans l'aire de pivotement du bloc.
- » Placez le bloc de dissipation de la chaleur (→ "Fig. 14-1") directement sur la surface de l'échantillon jusqu'à ce que l'échantillon soit complètement congelé.

### 5.5.2 Congélation des échantillons sur des platines avec prisme 90 ° (appareils avec refroidissement de l'échantillon)

Dans les appareils avec refroidissement de l'échantillon, le prisme 90 °, que l'on insère dans le cylindre, est une option supplémentaire qui permet de congeler les échantillons à une température négative maximale.

#### Mise en place du prisme 90°

1. Desserrez la vis (→ "Fig. 15-3") située sur le cylindre.
2. Insérez complètement la goupille (→ "Fig. 15-1") du prisme dans l'ouverture (→ "Fig. 15-2") du cylindre.



#### Avertissement

Important : la totalité de la surface arrière du prisme doit être serrée contre la surface du cylindre !

3. Resserrez la vis (→ "Fig. 15-3") sur le cylindre.
- ✓ Le prisme forme maintenant une surface horizontale pour une congélation rapide de l'échantillon.

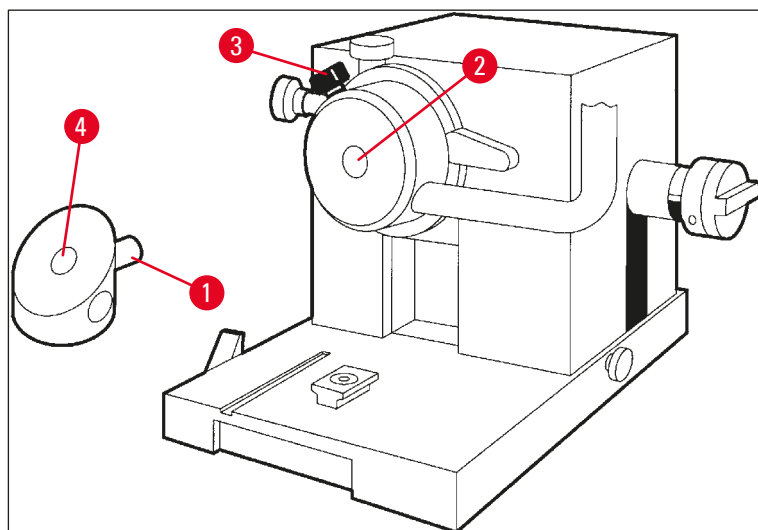






Fig. 15

#### Congélation des échantillons avec le prisme 90°

1. Déposez une quantité suffisante de milieu de congélation des tissus sur une platine à température ambiante, ajoutez l'échantillon et orientez-le.
2. Introduisez la platine pourvue de l'échantillon dans l'ouverture (→ "Fig. 15-4") du prisme.
3. Appuyez sur  pour activer l'élément de menu **Fast Object Freezing** (Congélation rapide de l'objet) et activez la fonction en appuyant sur  (→ P. 41 – 5.3.4 Fonctions du menu : paramètres de réglage de la réfrigération, du temps et du compteur de présélection).

4. La température du cylindre est alors réglée automatiquement sur la valeur la plus basse possible (-50 °C).
5. Une fois l'échantillon congelé, retirez la platine du prisme et placez-la dans la plaque de congélation rapide, en attendant de la monter dans le cylindre.
6. Appuyez à nouveau sur  pour activer l'élément de menu **Fast Object Freezing** (Congélation rapide de l'objet) et désactivez la fonction en appuyant à nouveau sur  (→ P. 41 – 5.3.4 Fonctions du menu : paramètres de réglage de la réfrigération, du temps et du compteur de présélection).
7. La température du cylindre est alors réglée automatiquement sur la valeur de référence sélectionnée précédemment.
8. Desserrez la vis (→ "Fig. 15-3") située sur le cylindre et enlevez le prisme (→ "Fig. 15-1").
9. Placez le prisme dans l'enceinte cryogénique.

### 5.5.3 Accessoires en option pour la congélation et le retrait des échantillons congelés

#### Bloc de dissipation de la chaleur, mobile

En plus du bloc stationnaire de dissipation de la chaleur (→ P. 25 – 3.4 Équipement fourni standard), un bloc mobile de dissipation de la chaleur (→ "Fig. 16") est disponible, en tant qu'accessoire en option (→ P. 89 – 9.2 Informations pour la commande – accessoires) :

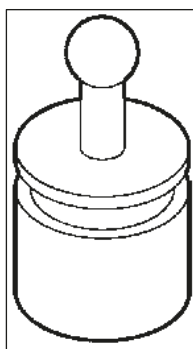


Fig. 16

1. Placez le bloc de dissipation de la chaleur dans l'enceinte, pour le refroidir.
2. Posez le bloc sur l'échantillon installé dans la plaque de congélation rapide.
3. Enlevez le bloc dès que l'échantillon est congelé.

### Thermobloc

Le thermobloc permet de détacher plus facilement l'échantillon congelé de la platine.



#### Remarque

On conservera toujours le thermobloc en dehors de l'enceinte cryogénique, à la température ambiante ; on ne le place dans l'enceinte que pour détacher l'échantillon de la platine !

1. Mettez le couvercle (→ "Fig. 17-5") sur l'une des deux extrémités du thermobloc (→ "Fig. 17-4"), de façon à laisser dégagée l'ouverture dont la taille correspond (→ "Fig. 17-3") à la platine à insérer.
2. Introduisez la goupille (→ "Fig. 17-2") de la platine (→ "Fig. 17-1") dans l'orifice (→ "Fig. 17-3").
3. Après 20 secondes environ, détachez l'échantillon congelé de la platine (utilisez des brucelles).
4. Si le couvercle (→ "Fig. 17-5") est trop serré, ajustez le serrage avec la vis (→ "Fig. 17-6"). Attention de ne pas serrer trop fort !
5. Après avoir détaché l'échantillon de la platine, sortez le thermobloc de l'enceinte cryogénique.

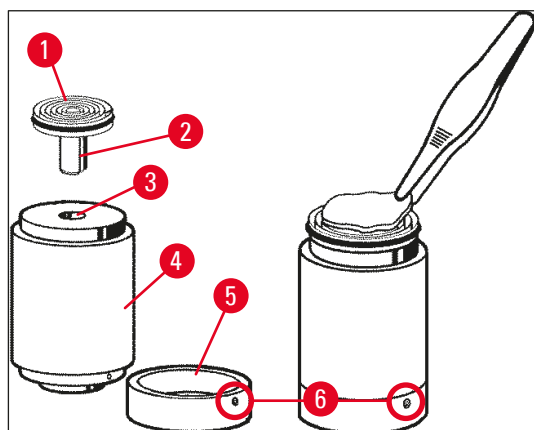


Fig. 17

### 5.5.4 Introduction des platines dans le cylindre

1. Verrouillez le volant en position supérieure.



#### Avertissement

Si le couteau est monté, placez le protège-doigts sur le tranchant !

2. Desserrez la vis de serrage (→ "Fig. 18-3").
3. Introduisez la platine dans l'orifice (→ "Fig. 18-2") (la surface arrière de la platine doit être serrée contre la surface du cylindre).
4. Serrez la vis de serrage (→ "Fig. 18-3").

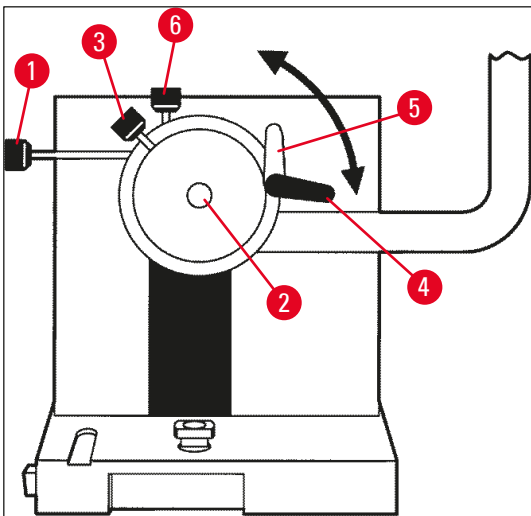


Fig. 18

### 5.5.5 Orientation de l'échantillon

1. Veillez à ce que le volant soit bloqué en position supérieure
2. Mettez le levier de serrage en position de déblocage (→ "Fig. 18-4") --> (→ "Fig. 18-5").
3. Orientez l'échantillon avec les vis d'orientation (→ "Fig. 18-1") et (→ "Fig. 18-6").
4. Remettez le levier de serrage en position de blocage (→ "Fig. 18-4").

### 5.5.6 Dégrossissage/coupe

#### Montage du couteau

1. Insérez le couteau ou la lame jetable dans le porte-couteau.
2. Réglez sur le porte-couteau l'angle de dégagement approprié (dans la plupart des cas, on choisira un angle entre 4° et 6°).



#### Remarque

Pour plus de détails sur le montage et l'orientation du couteau, consultez le mode d'emploi du porte-couteau fourni séparément. Voir aussi les chapitres (→ P. 15 – 2.2 Dispositifs de sécurité intégrés) et (→ P. 17 – 2.2.4 Protège-doigts).

### Dégrossissage manuel

1. Réglez le couteau/porte-couteau par rapport à l'échantillon (voir le mode d'emploi du porte-couteau).
2. Débloquez le volant.
3. Utilisez le mouvement motorisé pour amener l'échantillon à proximité du couteau (→ P. 55 – 5.4.5 Touches du mouvement).
4. Sélectionnez l'épaisseur de coupe souhaitée (→ P. 57 – 5.4.7 Réglage de l'épaisseur de coupe).
5. Éloignez du couteau la plaque anti-roll.
6. Tournez le volant pour dégrossir l'échantillon, jusqu'à l'obtention du plan de coupe souhaité.

### Dégrossissage motorisé

1. Réglez le couteau/porte-couteau par rapport à l'échantillon (voir le mode d'emploi du porte-couteau).
2. Débloquez le volant.
3. Centrez la poignée du volant (→ P. 16 – 2.2.2 Centrage de la poignée du volant).
4. Utilisez le mouvement motorisé pour amener l'échantillon à proximité du couteau (→ P. 55 – 5.4.5 Touches du mouvement).
5. Éloignez du couteau la plaque anti-roll.
- ① Étapes suivantes : (→ P. 56 – 5.4.6 Fonctions de dégrossissage et de coupe – commutation entre le dégrossissage et la coupe).

### Coupe

1. Réglez le couteau/porte-couteau par rapport à l'échantillon (voir le mode d'emploi du porte-couteau).
2. Placez sur le couteau le guide anti-roll.
3. Orientez l'échantillon, si nécessaire (→ P. 62 – 5.5.5 Orientation de l'échantillon).
4. Sélectionnez l'épaisseur de coupe souhaitée (→ P. 57 – 5.4.7 Réglage de l'épaisseur de coupe).
5. Démarrez la coupe à env. 20 µm. Réduisez progressivement l'épaisseur de coupe jusqu'à l'obtention de l'épaisseur appropriée au type d'échantillon à couper.
6. Jetez les 2 ou 3 premières coupes ayant l'épaisseur de coupe souhaitée.



#### Remarque

Pour la coupe manuelle, tournez le volant uniformément et à une vitesse constante.

Pour connaître les détails de la coupe motorisée, veuillez consulter les chapitres :

- (→ P. 51 – 5.4.1 Sélection d'un mode de coupe / démarrage et arrêt de la coupe)
- (→ P. 52 – 5.4.2 Réglage de la fenêtre de coupe)
- (→ P. 53 – 5.4.3 Sélection de la vitesse de coupe)
- (→ P. 54 – 5.4.4 Arrêt d'urgence)
- Pour avoir des conseils sur les températures de coupe appropriées aux différents types de tissus, veuillez consulter (→ P. 75 – 6.3 Tableau de référence des réglages de température (en °C sous zéro)).

## 5 Utilisation

### 5.6 Achèvement du travail

#### 5.6.1 Étapes de routine quotidienne



##### Avertissement

Sortez les échantillons de l'enceinte cryogénique et mettez-les en lieu sûr ! Voir aussi les instructions de sécurité correspondantes, dans (→ P. 20 – 2.3.7 Dégivrage/manipulation d'échantillons tissulaires congelés) !

1. Bloquez le volant.
2. Enlevez le couteau du coffret à couteaux, désinfectez-le, séchez-le (→ P. 76 – 7. Désinfection, nettoyage et maintenance) et rangez-le dans le coffret à couteaux.
3. Recueillez les débris de coupes congelés dans le bac à déchets à l'aide d'un pinceau froid.
4. Videz le bac à déchets (éliminez les débris de coupe conformément aux règlements applicables en matière d'élimination des déchets spéciaux).
5. Si nécessaire, procédez à une désinfection complète (→ P. 76 – 7. Désinfection, nettoyage et maintenance).
6. Sortez tous les échantillons de l'enceinte et mettez-les en lieu sûr.
7. Fermer la fenêtre coulissante.
8. Éteignez l'éclairage de l'enceinte cryogénique.
9. Appuyez sur la touche **Verrouiller/Déverrouiller** pour verrouiller l'affichage du tableau de commande 1 (fond d'écran sombre = verrouillé) :

|   |   |   |   |   |   |   |   |   |   |   |   |   |   |   |   |
|---|---|---|---|---|---|---|---|---|---|---|---|---|---|---|---|
| C | T | . | . | . | ° | C |   | O | T | . | . | . | . | ° | C |
|   |   |   |   |   | 1 | 2 | : | 0 | 0 |   |   |   |   |   |   |



##### Avertissement

Ne mettez pas l'appareil hors tension avec l'interrupteur principal/le coupe-circuit automatique (→ P. 36 – 5.2 Mise sous tension/fusibles) !

#### 5.6.2 Mise hors tension de l'appareil pour une durée prolongée

Si vous savez que le cryostat ne sera pas utilisé pendant un certain temps, vous pouvez le mettre hors tension.

Étant donné le temps qu'il faut pour le remettre en service (voir ci-dessous), il peut cependant être préférable de le laisser sous tension.



##### Remarque

En cas de mise hors tension du cryostat, il faut procéder à la dépose du microtome. Puis, il faut désinfecter et sécher le microtome, l'enceinte cryogénique et tous les accessoires.



- Pour ce faire, suivez les instructions décrites de (→ P. 76 – 7.1 Instructions de sécurité concernant la désinfection et le nettoyage) à (→ P. 80 – 7.4.3 Remise en place du microtome).

## 5.7 Dégivrage

Le Leica CM3050 S est pourvu de 3 (pour les appareils sans refroidissement de l'échantillon : 2) options de dégivrage différentes.

- Cycle de dégivrage automatique de l'enceinte
- Cycle de dégivrage manuel de l'enceinte
- Dégivrage (manuel) du cylindre – seulement pour les appareils avec refroidissement de l'échantillon.



### Avertissement

Lisez les instructions de sécurité (→ P. 20 – 2.3.7 Dégivrage/manipulation d'échantillons tissulaires congelés). Avant le démarrage du cycle de dégivrage, n'oubliez pas de retirer les échantillons sensibles présents dans l'enceinte cryogénique.

### 5.7.1 Cycle de dégivrage automatique de l'enceinte

Le cycle de dégivrage automatique est effectué toutes les 24 heures, à l'heure présélectionnée (→ P. 41 – 5.3.4 Fonctions du menu : paramètres de réglage de la réfrigération, du temps et du compteur de présélection).

- Pendant toute la durée du dégivrage, l'étoile apparaissant sur l'écran est inversée :

|   |   |   |   |   |   |   |  |  |   |   |   |   |   |   |   |
|---|---|---|---|---|---|---|--|--|---|---|---|---|---|---|---|
| C | T | - | 3 | 0 | ° | C |  |  | 0 | T | - | 3 | 5 | ° | C |
| ■ | ■ | H | O | M | E |   |  |  |   |   |   |   |   | ☉ | ☉ |

- Quand le cycle de dégivrage est terminé, le cryostat se remet automatiquement en mode de réfrigération.

#### Appareils avec refroidissement de l'échantillon :

Au démarrage du dégivrage, afin de prévenir la formation de givre, le cylindre est automatiquement réglé à une température comprise entre  $-10^{\circ}\text{C}$  et  $-5^{\circ}\text{C}$ , c.-à-d. que la température de consigne réglée est désactivée temporairement.

La réfrigération du cylindre reprend automatiquement lorsque les deux conditions sont réunies :

- au moins 4 heures se sont écoulées depuis la fin du cycle de dégivrage ;
- et la différence entre la température actuelle de l'enceinte et la température de consigne sélectionnée est inférieure à 5 K.

- ✓ Après la remise en fonction de la réfrigération du cylindre, la température de celui-ci remonte d'abord brièvement à  $+10^{\circ}\text{C}$ , puis redescend à la valeur de référence sélectionnée.

## Remise en fonction du refroidissement de l'échantillon immédiatement après la fin du dégivrage :

Dès que le cycle de dégivrage de l'enceinte est terminé, on peut remettre immédiatement en fonction le refroidissement de l'échantillon :



Appuyez sur la touche jusqu'à ce que l'élément de menu **Set specimen temperature** (Régler la température de l'échantillon) s'affiche :

|   |   |   |  |   |   |   |   |  |   |   |   |   |   |   |   |
|---|---|---|--|---|---|---|---|--|---|---|---|---|---|---|---|
| S | E | T |  | T | E | M | P |  | O | T | - | 3 | 5 | ° | C |
|   |   |   |  |   |   |   |   |  |   |   |   |   |   | ❄ | - |



Appuyez sur la touche.

|   |   |   |  |   |   |   |   |  |   |   |   |   |   |   |   |
|---|---|---|--|---|---|---|---|--|---|---|---|---|---|---|---|
| S | E | T |  | T | E | M | P |  | O | T | - | 3 | 5 | ° | C |
|   |   |   |  |   |   |   |   |  |   |   |   |   |   | ❄ | ❄ |

Le refroidissement de l'échantillon est de nouveau activé.



### Remarque

Bien qu'il soit possible de remettre en marche le système de refroidissement de l'échantillon immédiatement après le cycle de dégivrage automatique de l'enceinte, nous recommandons de régler le cycle de dégivrage automatique à un moment compatible avec la commande automatique de l'intégralité de la procédure (→ P. 41 – 5.3.4 Fonctions du menu : paramètres de réglage de la réfrigération, du temps et du compteur de présélection).

## 5.7.2 Cycle de dégivrage manuel de l'enceinte

Outre le dégivrage automatique, on dispose d'une possibilité de dégivrage manuel de l'enceinte.



Appuyez sur la touche jusqu'à ce que l'élément de menu **Set chamber temperature** (Régler la température de l'enceinte) s'affiche :

|   |   |   |  |   |   |   |   |  |   |   |   |   |   |   |   |
|---|---|---|--|---|---|---|---|--|---|---|---|---|---|---|---|
| S | E | T |  | T | E | M | P |  | C | T | - | 3 | 0 | ° | C |
|   |   |   |  |   |   |   |   |  |   |   |   |   |   | ❄ | - |



Appuyez sur la touche. Un signal sonore bref indique que le dégivrage manuel de l'enceinte a démarré :

|   |   |   |  |   |   |   |   |  |   |   |   |   |   |   |   |
|---|---|---|--|---|---|---|---|--|---|---|---|---|---|---|---|
| S | E | T |  | T | E | M | P |  | C | T | - | 3 | 0 | ° | C |
|   |   |   |  |   |   |   |   |  |   |   |   |   |   | ❄ | - |

Le dégivrage s'arrête lorsque la durée de dégivrage présélectionnée est écoulée ou bien lorsque l'enceinte est à une température de  $-5^{\circ}\text{C}$ .

Revenez à l'élément de menu **Set chamber temperature** (Régler la température de l'enceinte) et appuyez à nouveau sur .

### Appareils avec refroidissement de l'échantillon :

Quand le dégivrage commence, pour éviter la formation de givre, la température du cylindre est automatiquement réglée entre  $-10^{\circ}\text{C}$  et  $-5^{\circ}\text{C}$ , c.-à-d. que la température de consigne réglée est désactivée temporairement (comme pour le cycle de dégivrage automatique, voir (→ P. 65 – 5.7.1 Cycle de dégivrage automatique de l'enceinte)).

Le réglage de la température du cylindre sur la valeur de référence est remis en fonction 10 secondes après la fin du dégivrage manuel de l'enceinte.

#### 5.7.3 Dégivrage du cylindre (seulement pour les appareils avec refroidissement de l'échantillon)



Pour activer le dégivrage du cylindre :

Appuyez sur la touche jusqu'à ce que l'élément de menu **Set specimen head temperature** (Régler la température du cylindre) s'affiche :

|   |   |   |  |   |   |   |   |  |   |   |   |   |   |   |   |
|---|---|---|--|---|---|---|---|--|---|---|---|---|---|---|---|
| S | E | T |  | T | E | M | P |  | O | T | - | 3 | 5 | ° | C |
|   |   |   |  |   |   |   |   |  |   |   |   |   |   | ❄ | ❄ |




Appuyez sur la touche. Un signal sonore bref indique que le dégivrage manuel du cylindre a démarré :

|   |   |   |  |   |   |   |   |  |   |   |   |   |   |   |   |
|---|---|---|--|---|---|---|---|--|---|---|---|---|---|---|---|
| S | E | T |  | T | E | M | P |  | O | T | - | 3 | 5 | ° | C |
|   |   |   |  |   |   |   |   |  |   |   |   |   |   | ❄ | ❄ |

Le cylindre est réglé pendant 10 minutes sur une température comprise entre  $+20^{\circ}\text{C}$  et  $+30^{\circ}\text{C}$ . Après ce délai, la température baisse jusqu'à rétablissement de la température de consigne sélectionnée pour le cylindre.



Pour terminer prématurément le dégivrage manuel du cylindre :

Appuyez sur la touche jusqu'à l'affichage de l'élément de menu **Set specimen head temperature** (Régler la température du cylindre), puis appuyez de nouveau sur .

## 6. Dépannage et conseils

### 6.1 Messages d'erreur affichés

Le système d'autodiagnostic du Leica CM3050 S affiche des messages d'erreur, si certains dysfonctionnements se produisent.

#### 1. Panne de courant

- Ce message s'affiche toujours lorsque le cryostat a été coupé de son alimentation par suite d'une panne de courant ou à l'aide de l'interrupteur principal.

|   |   |   |   |   |   |   |   |  |   |   |   |   |   |   |   |
|---|---|---|---|---|---|---|---|--|---|---|---|---|---|---|---|
| C | T | - | 3 | 0 | ° | C |   |  | O | T | - | 3 | 5 | ° | C |
|   |   |   | P | O | W | E | R |  | F | A | I | L | U | R | E |

- » Pour accuser réception du message, appuyez sur  pendant environ 5 secondes.

#### 2. Mouvement

- Un dysfonctionnement du mouvement s'est produit.

|   |   |   |   |   |   |   |  |  |   |   |   |   |   |   |   |
|---|---|---|---|---|---|---|--|--|---|---|---|---|---|---|---|
| C | T | - | 3 | 0 | ° | C |  |  | O | T | - | 3 | 5 | ° | C |
|   |   |   | ? | ? | ? | ? |  |  |   |   |   |   |   |   |   |



#### Remarque

Ce message s'affiche aussi lorsque la fiche n'a pas été remise correctement après la remise en place du microtome.

#### 3. Indications concernant la température

|   |   |   |   |   |   |   |  |  |   |   |   |   |   |   |   |
|---|---|---|---|---|---|---|--|--|---|---|---|---|---|---|---|
| C | T | - | # | # | ° | C |  |  | O | T | - | 3 | 5 | ° | C |
|   |   |   |   |   |   |   |  |  |   |   |   |   |   |   |   |

ou

|   |   |   |   |   |   |   |  |  |   |   |   |   |   |   |   |
|---|---|---|---|---|---|---|--|--|---|---|---|---|---|---|---|
| C | T | - | 3 | 0 | ° | C |  |  | O | T | - | # | # | ° | C |
|   |   |   |   |   |   |   |  |  |   |   |   |   |   |   |   |

Si le symbole # apparaît à la place de la température de l'enceinte ou de l'échantillon, le capteur de température correspondant est cassé ou un court-circuit s'est produit.

#### 4. Service

|   |   |   |   |   |   |   |   |   |   |   |   |   |   |   |   |
|---|---|---|---|---|---|---|---|---|---|---|---|---|---|---|---|
| C | T | - | 3 | 0 | ° | C |   |   | O | T | - | # | # | ° | C |
|   |   |   |   | S | E | R | V | I | C | E |   |   |   |   |   |



### Remarque

Ce message apparaît après un certain nombre d'heures de fonctionnement, et rappelle à l'utilisateur qu'il doit faire effectuer une maintenance préventive par le service technique de Leica.

Ce message ne s'affiche que si le cryostat n'est pas révisé régulièrement par le service technique de Leica.

Après expiration de la garantie, nous recommandons de passer un contrat de service ! Demandez conseil à votre fournisseur.

Si l'un des message d'erreur listés sous (→ P. 68 – 2. [Mouvement](#)), (→ P. 68 – 3. [Indications concernant la température](#)) et (→ P. 68 – 4. [Service](#)) apparaît, veuillez contacter le service technique de Leica.

#### 6.1.1 Autres indications d'erreur

- **STOP** (rouge) sur le tableau de commande 2 est éclairée :
  - » Le bouton d'arrêt d'urgence a été activé intempestivement. Solution : déverrouillez.
  - » La pédale n'est pas connectée correctement. Solution : vérifiez la connexion. Connectez la pédale correctement, au besoin.

#### 6.2 Problèmes potentiels – causes et solutions

| Problème                                                | Cause                                                                                                                                                                                                                                                                                                                                                  | Solution                                                                                                                                                                                                                   |
|---------------------------------------------------------|--------------------------------------------------------------------------------------------------------------------------------------------------------------------------------------------------------------------------------------------------------------------------------------------------------------------------------------------------------|----------------------------------------------------------------------------------------------------------------------------------------------------------------------------------------------------------------------------|
| Givre sur les parois de l'enceinte et sur le microtome. | <ul style="list-style-type: none"> <li>• Le cryostat est exposé aux courants d'air (porte ou fenêtre ouverte, climatisation).</li> <li>• La fenêtre coulissante est restée longtemps ouverte, alors que la température de l'enceinte était très basse.</li> <li>• Givre dans l'enceinte cryogénique, dû à la buée venant de la respiration.</li> </ul> | <ul style="list-style-type: none"> <li>• Éliminer les sources de courants d'air ou changer le cryostat de place.</li> <li>• Fermer la fenêtre coulissante.</li> <li>• Envisager le port d'un masque.</li> </ul>            |
| Les coupes forment des traînées.                        | <ul style="list-style-type: none"> <li>• L'échantillon n'est pas assez froid.</li> <li>• Le couteau et/ou la plaque anti-roll ne sont pas encore assez froids et font fondre la coupe.</li> </ul>                                                                                                                                                      | <ul style="list-style-type: none"> <li>• Sélectionner une température plus basse.</li> <li>• Veuillez patienter jusqu'à ce que le couteau et/ou la plaque anti-roll aient atteint la température de l'enceinte.</li> </ul> |

| Problème                                                                                                             | Cause                                                                                                                                                                                                                                                                                                                                                                                                                                                                | Solution                                                                                                                                                                                                                                                                                                                                                                                                                                                                                                 |
|----------------------------------------------------------------------------------------------------------------------|----------------------------------------------------------------------------------------------------------------------------------------------------------------------------------------------------------------------------------------------------------------------------------------------------------------------------------------------------------------------------------------------------------------------------------------------------------------------|----------------------------------------------------------------------------------------------------------------------------------------------------------------------------------------------------------------------------------------------------------------------------------------------------------------------------------------------------------------------------------------------------------------------------------------------------------------------------------------------------------|
| <p>Les coupes se brisent ou sont fendillées.</p> <p>Les coupes sont mal étalées.</p>                                 | <ul style="list-style-type: none"> <li>• L'échantillon est trop froid.</li> <li>• Électricité statique/courant d'air.</li> <li>• L'échantillon n'est pas assez froid.</li> <li>• L'échantillon a une grande surface.</li> <li>• La plaque anti-roll est mal ajustée.</li> <li>• La plaque anti-roll est mal alignée par rapport au tranchant.</li> <li>• L'angle de dégagement sélectionné est incorrect.</li> <li>• Le tranchant est émoussé ou ébréché.</li> </ul> | <ul style="list-style-type: none"> <li>• Sélectionner une température plus élevée.</li> <li>• Supprimer la cause.</li> <li>• Sélectionner une température plus basse.</li> <li>• Faire des dégrossissages parallèles de l'échantillon ; augmenter l'épaisseur de coupe.</li> <li>• Réajuster la plaque anti-roll.</li> <li>• Aligner correctement la plaque.</li> <li>• Régler correctement l'angle de dégagement.</li> <li>• Utiliser une autre partie du tranchant ou remplacer le couteau.</li> </ul> |
| <p>Les coupes s'étalent mal, bien que la température soit correcte et que la plaque anti-roll soit bien alignée.</p> | <ul style="list-style-type: none"> <li>• Le couteau et/ou la plaque anti-roll sont sales.</li> <li>• Le bord de la plaque anti-roll est abîmé.</li> <li>• Le tranchant est émoussé.</li> </ul>                                                                                                                                                                                                                                                                       | <ul style="list-style-type: none"> <li>• Nettoyer avec un chiffon ou un pinceau sec.</li> <li>• Remplacer la plaque anti-roll.</li> <li>• Utiliser une autre partie du tranchant ou remplacer le couteau.</li> </ul>                                                                                                                                                                                                                                                                                     |
| <p>Les coupes s'enroulent sur la plaque anti-roll.</p>                                                               | <ul style="list-style-type: none"> <li>• La plaque anti-roll est trop près du tranchant.</li> </ul>                                                                                                                                                                                                                                                                                                                                                                  | <ul style="list-style-type: none"> <li>• Réajuster correctement.</li> </ul>                                                                                                                                                                                                                                                                                                                                                                                                                              |
| <p>Bruit de frottement pendant la course de coupe et la course de retour de l'échantillon.</p>                       | <ul style="list-style-type: none"> <li>• La plaque anti-roll est trop haute par rapport au tranchant et elle frotte contre l'échantillon.</li> </ul>                                                                                                                                                                                                                                                                                                                 | <ul style="list-style-type: none"> <li>• Réajuster correctement.</li> </ul>                                                                                                                                                                                                                                                                                                                                                                                                                              |

| Problème                                                           | Cause                                                                                                                                                                                                                                                                                                                                                                                                                                                                                                                                                                                                                            | Solution                                                                                                                                                                                                                                                                                                                                                                                                                                                                                                                                                           |
|--------------------------------------------------------------------|----------------------------------------------------------------------------------------------------------------------------------------------------------------------------------------------------------------------------------------------------------------------------------------------------------------------------------------------------------------------------------------------------------------------------------------------------------------------------------------------------------------------------------------------------------------------------------------------------------------------------------|--------------------------------------------------------------------------------------------------------------------------------------------------------------------------------------------------------------------------------------------------------------------------------------------------------------------------------------------------------------------------------------------------------------------------------------------------------------------------------------------------------------------------------------------------------------------|
| Coupes ondulées.                                                   | <ul style="list-style-type: none"> <li>Le tranchant est abîmé.</li> <li>Le bord de la plaque anti-roll est abîmé.</li> </ul>                                                                                                                                                                                                                                                                                                                                                                                                                                                                                                     | <ul style="list-style-type: none"> <li>Utiliser une autre partie du tranchant ou remplacer le couteau.</li> <li>Remplacer la plaque anti-roll.</li> </ul>                                                                                                                                                                                                                                                                                                                                                                                                          |
| Broutage pendant la coupe.                                         | <ul style="list-style-type: none"> <li>L'échantillon présent sur la platine n'est pas assez congelé.</li> <li>La platine n'est pas solidement fixée.</li> <li>L'articulation à rotule de la platine n'est pas fixée correctement.</li> <li>Le couteau n'est pas solidement fixé.</li> <li>L'épaisseur de coupe sélectionnée est trop grande – l'échantillon s'est détaché de la platine.</li> <li>L'échantillon est très dur et il n'est pas homogène.</li> <li>Le tranchant est émoussé.</li> <li>Le profil du couteau est inapproprié au type d'échantillon à couper.</li> <li>L'angle de dégagement est incorrect.</li> </ul> | <ul style="list-style-type: none"> <li>Recongeler l'échantillon sur la platine.</li> <li>Vérifier le serrage de la platine.</li> <li>Vérifier le serrage de l'articulation à rotule.</li> <li>Vérifier le serrage du couteau.</li> <li>Recongeler l'échantillon sur la platine.</li> <li>Augmenter l'épaisseur de coupe ; si possible, diminuer la surface de l'échantillon.</li> <li>Utiliser une autre partie du tranchant ou remplacer le couteau.</li> <li>Utiliser un couteau ayant un profil différent.</li> <li>Réajuster l'angle de dégagement.</li> </ul> |
| La plaque anti-roll et le couteau s'embuent lorsqu'on les nettoie. | <ul style="list-style-type: none"> <li>Le pinceau, la pince, le chiffon ou un autre objet servant au nettoyage est trop chaud.</li> </ul>                                                                                                                                                                                                                                                                                                                                                                                                                                                                                        | <ul style="list-style-type: none"> <li>Les accessoires et produits de nettoyage doivent être prérefrigérés avant utilisation.</li> <li>Les ranger sur les plaques utilitaires à l'intérieur de l'enceinte cryogénique.</li> </ul>                                                                                                                                                                                                                                                                                                                                  |

| Problème                                                  | Cause                                                                                                                                                                                                                                                                                                                                                                                                                                                                                                                                                                                                                                                                                                | Solution                                                                                                                                                                                                                                                                                                                                                                                                                                                                                                                                                                                                                                                                                                                                                                                                         |
|-----------------------------------------------------------|------------------------------------------------------------------------------------------------------------------------------------------------------------------------------------------------------------------------------------------------------------------------------------------------------------------------------------------------------------------------------------------------------------------------------------------------------------------------------------------------------------------------------------------------------------------------------------------------------------------------------------------------------------------------------------------------------|------------------------------------------------------------------------------------------------------------------------------------------------------------------------------------------------------------------------------------------------------------------------------------------------------------------------------------------------------------------------------------------------------------------------------------------------------------------------------------------------------------------------------------------------------------------------------------------------------------------------------------------------------------------------------------------------------------------------------------------------------------------------------------------------------------------|
| La plaque anti-roll a été abîmée après avoir été ajustée. | <ul style="list-style-type: none"> <li>• La plaque anti-roll est trop haute par rapport au tranchant. On a ajusté en rapprochant la plaque du couteau.</li> </ul>                                                                                                                                                                                                                                                                                                                                                                                                                                                                                                                                    | <ul style="list-style-type: none"> <li>• Tourner la plaque anti-roll ou la remplacer ; à l'avenir, lors de l'alignement, soulever la plaque pour la tenir éloignée du couteau.</li> <li>• Faire plus attention lors de la manipulation de la plaque anti-roll.</li> </ul>                                                                                                                                                                                                                                                                                                                                                                                                                                                                                                                                        |
| Coupes alternativement épaisses et minces.                | <ul style="list-style-type: none"> <li>• La température ne convient pas pour le tissu à couper.</li> <li>• Le profil du couteau est inapproprié à l'échantillon à couper.</li> <li>• Givre au dos du couteau.</li> <li>• La rotation du volant n'est pas uniforme ou la vitesse de rotation est inappropriée.</li> <li>• Le couteau n'est pas solidement fixé.</li> <li>• La platine n'est pas bien fixée.</li> <li>• Du milieu de congélation des tissus a été déversé sur la platine froide ; quand l'échantillon est congelé, il se détache de la platine.</li> <li>• Le tranchant est émoussé.</li> <li>• L'angle de dégagement est incorrect.</li> <li>• L'échantillon est desséché.</li> </ul> | <ul style="list-style-type: none"> <li>• Sélectionner la bonne température et/ou attendre que la bonne température soit atteinte.</li> <li>• Utiliser un couteau ayant un profil différent (c ou d) ou passer si possible à un système de lame jetable.</li> <li>• Enlever le givre.</li> <li>• Adapter la vitesse.</li> <li>• Vérifier le serrage du couteau.</li> <li>• Vérifier le serrage de la platine.</li> <li>• Déposer du milieu de congélation des tissus sur la platine tiède à l'intérieur de l'enceinte cryogénique, poser l'échantillon sur la platine et le congeler dans la plaque de congélation rapide.</li> <li>• Utiliser une autre partie du tranchant ou remplacer le couteau.</li> <li>• Régler correctement l'angle de dégagement.</li> <li>• Préparer un nouvel échantillon.</li> </ul> |



| Problème                                                            | Cause                                                                                                                                                                                                                                                                                                                                                                                             | Solution                                                                                                                                                                                                                                                                                                                                              |
|---------------------------------------------------------------------|---------------------------------------------------------------------------------------------------------------------------------------------------------------------------------------------------------------------------------------------------------------------------------------------------------------------------------------------------------------------------------------------------|-------------------------------------------------------------------------------------------------------------------------------------------------------------------------------------------------------------------------------------------------------------------------------------------------------------------------------------------------------|
| Le tissu adhère à la plaque anti-roll.                              | <ul style="list-style-type: none"> <li>• La plaque anti-roll n'est pas assez froide ou elle est mal ajustée.</li> <li>• Électricité statique.</li> <li>• Dépôt gras à l'angle ou au bord de la plaque anti-roll.</li> <li>• Taches de rouille sur le couteau.</li> </ul>                                                                                                                          | <ul style="list-style-type: none"> <li>• Refroidir ou réajuster la plaque anti-roll.</li> <li>• Supprimer la cause.</li> <li>• Enlever le dépôt gras (avec de l'alcool).</li> <li>• Enlever la rouille.</li> </ul>                                                                                                                                    |
| Les coupes lisses s'enroulent lorsqu'on relève la plaque anti-roll. | <ul style="list-style-type: none"> <li>• Électricité statique ou courant d'air.</li> <li>• La plaque anti-roll est trop chaude.</li> </ul>                                                                                                                                                                                                                                                        | <ul style="list-style-type: none"> <li>• Supprimer la cause.</li> <li>• Refroidir la plaque anti-roll.</li> </ul>                                                                                                                                                                                                                                     |
| Les coupes se déchirent ou se partagent.                            | <ul style="list-style-type: none"> <li>• La température est trop basse pour le tissu à couper.</li> <li>• Le tranchant est émoussé, encrassé, poussiéreux, ou il y a du givre ou de la rouille sur le couteau.</li> <li>• Le bord supérieur de la plaque anti-roll est endommagé.</li> <li>• Il y a des inclusions dures dans le tissu.</li> <li>• Le dos du couteau n'est pas propre.</li> </ul> | <ul style="list-style-type: none"> <li>• Sélectionner une température plus élevée et attendre que le système atteigne la nouvelle température.</li> <li>• Supprimer la cause.</li> <li>• Tourner la plaque anti-roll ou la remplacer.</li> <li>• Si l'application le permet, effectuer la coupe à un niveau plus bas.</li> <li>• Nettoyer.</li> </ul> |
| Le déplacement de l'échantillon est irrégulier ou insuffisant.      | <ul style="list-style-type: none"> <li>• Le microtome n'était pas complètement sec lorsque la réfrigération a été activée ; il y a du givre dans le mécanisme du micromètre.</li> <li>• Le microtome est défectueux.</li> </ul>                                                                                                                                                                   | <ul style="list-style-type: none"> <li>• Enlever le microtome de l'enceinte et le sécher – éventuellement avec un sèche-cheveux (<u>mais ne jamais utiliser un sèche-cheveux à l'intérieur de l'enceinte cryogénique !</u>) ou à température ambiante.</li> <li>• Appeler le service technique.</li> </ul>                                            |

| Problème                                                                          | Cause                                                                                                                                                                                                                                                                                  | Solution                                                                                                                                                                                                                                           |
|-----------------------------------------------------------------------------------|----------------------------------------------------------------------------------------------------------------------------------------------------------------------------------------------------------------------------------------------------------------------------------------|----------------------------------------------------------------------------------------------------------------------------------------------------------------------------------------------------------------------------------------------------|
| On ne peut plus enlever la platine.                                               | <ul style="list-style-type: none"> <li>• La platine reste collée à la plaque de congélation rapide ou au cylindre, parce que le dessous de la platine est humide.</li> </ul>                                                                                                           | <ul style="list-style-type: none"> <li>• Humecter le point de contact avec de l'alcool concentré ou chauffer le cylindre.</li> </ul>                                                                                                               |
| Le cryostat ne fonctionne pas.                                                    | <ul style="list-style-type: none"> <li>• La fiche secteur n'est pas connectée correctement.</li> <li>• Le coupe-circuit automatique a disjoncté.</li> </ul>                                                                                                                            | <ul style="list-style-type: none"> <li>• Vérifier la connexion de la fiche secteur.</li> <li>• Reconnecter le coupe-circuit automatique (remettre l'appareil en marche).</li> </ul>                                                                |
| Le moteur de coupe ne fonctionne pas.                                             | <ul style="list-style-type: none"> <li>• La pédale n'est pas branchée.</li> <li>• Le coupe-circuit automatique du moteur de coupe a disjoncté.</li> <li>• Le moteur est défectueux.</li> </ul>                                                                                         | <ul style="list-style-type: none"> <li>• Brancher la pédale.</li> <li>• Reconnecter le coupe-circuit automatique (exercer une poussée vers l'intérieur jusqu'à l'enclenchement du dispositif).</li> <li>• Appeler le service technique.</li> </ul> |
| La réfrigération est inefficace ou insuffisante.                                  | <ul style="list-style-type: none"> <li>• Le bouchon en caoutchouc n'est pas placé correctement dans le système d'écoulement au fond de l'enceinte cryogénique.</li> <li>• Le compresseur est défectueux.</li> <li>• Il y a une fuite dans le dispositif de refroidissement.</li> </ul> | <ul style="list-style-type: none"> <li>• Fermer le système d'écoulement au moyen du bouchon en caoutchouc.</li> <li>• Appeler le service technique.</li> <li>• Appeler le service technique.</li> </ul>                                            |
| Impossible de serrer l'embase de porte-lame/embase de porte-couteau correctement. | <ul style="list-style-type: none"> <li>• Force de serrage insuffisante de la pièce en T.</li> </ul>                                                                                                                                                                                    | <ul style="list-style-type: none"> <li>• Ajuster la force de serrage de la pièce en T (→ P. 81 – 7.4.4 Ajustez la force de serrage de la pièce en T.).</li> </ul>                                                                                  |

## 6.3 Tableau de référence des réglages de température (en °C sous zéro)

| Type de tissu                  | 10-15 | 15-25 | 25-50 |
|--------------------------------|-------|-------|-------|
| Capsule surrénale              | *     | *     |       |
| Moelle osseuse                 |       | *     |       |
| Cerveau                        | *     | *     |       |
| Vessie                         |       |       | *     |
| Sein, fortement adipeux        |       |       | *     |
| Sein, faiblement adipeux       |       | *     |       |
| Cartilage                      | *     | *     |       |
| Col de l'utérus                |       | *     |       |
| Tissu adipeux                  |       |       | *     |
| Cœur et vaisseaux              |       | *     |       |
| Intestin                       |       | *     |       |
| Rein                           |       |       | *     |
| Larynx                         |       | *     |       |
| Lèvre                          |       | *     | *     |
| Foie                           |       |       | *     |
| Poumon                         |       |       | *     |
| Tissu lymphoïde                |       | *     |       |
| Muscle                         |       | *     |       |
| Nez                            |       |       | *     |
| Pancréas                       |       | *     |       |
| Prostate                       |       | *     |       |
| Ovaire                         |       | *     |       |
| Colon et rectum                |       | *     |       |
| Peau avec graisse              |       |       | *     |
| Peau sans graisse              |       | *     |       |
| Rate ou tissu imprégné de sang | *     | *     |       |
| Testicule                      | *     | *     |       |
| Thyroïde                       |       | *     |       |
| Langue                         |       |       | *     |
| Curetage utérin                | *     |       |       |

**Remarque**

Les réglages de température recommandés reposent sur des années d'expérience. Ils sont fournis à titre d'information générale, car chaque échantillon individuel peut avoir besoin d'un réglage spécifique.

## 7. Désinfection, nettoyage et maintenance

### 7.1 Instructions de sécurité concernant la désinfection et le nettoyage



#### Avertissement

Pour la désinfection et le nettoyage, on observera impérativement les consignes de sécurité sur les points suivants :

- (→ P. 21 – 2.3.10 Désinfection et nettoyage)
- (→ P. 20 – 2.3.4 Manipulation des couteaux/lames du microtome)
- (→ P. 20 – 2.3.7 Dégivrage/manipulation d'échantillons tissulaires congelés)
- (→ P. 21 – 2.3.8 Éléments froids de l'appareil et accessoires froids)
- (→ P. 21 – 2.3.9 Matériaux infectieux/radioactifs)

### 7.2 Nettoyage



#### Avertissement

- Portez un équipement de protection (gants, masque, blouse, etc.) pendant les travaux de nettoyage ou de désinfection.
- N'employez jamais de solvants (xylène, acétone, etc.) pour le nettoyage ou la désinfection.
- Lors de l'utilisation de détergents et de désinfectants, respectez les spécifications du fabricant respectif.
- Risque d'explosion en cas d'utilisation d'alcool : Assurez une aération adéquate et veillez à ce que l'appareil soit éteint.



#### Remarque

Enlevez tous les jours les débris de coupes congelés à l'aide d'un pinceau froid.

Si nécessaire, vous pouvez nettoyer les surfaces de l'appareil avec des produits ménagers doux.



#### Avertissement

Les surfaces potentiellement contaminées (par des germes infectieux) doivent toujours être nettoyées avec des désinfectants à base d'alcool !

## 7.3 Désinfection à température ambiante



### Avertissement

- Pour la désinfection, portez un équipement de protection (gants, masque, blouse de laboratoire, etc.).
- Lors de l'utilisation de détergents et de désinfectants, respectez les spécifications du fabricant respectif.
- Risque d'explosion en cas d'utilisation d'alcool : Assurez une aération adéquate et veillez à ce que l'appareil soit éteint.
- Avant de rallumer l'appareil, veillez à une aération adéquate de l'enceinte.

1. Mise hors tension de l'appareil.
2. Sortez avec précaution de l'enceinte le couteau ou la lame jetable, ainsi que les échantillons et les accessoires.
3. Enlevez les débris de coupe tombés dans l'enceinte cryogénique, et éliminez-les.
4. Retirez la fenêtre coulissante fermée par devant en l'inclinant avec précaution (→ P. 82 – 7.5 [Retrait de la fenêtre coulissante](#)).
5. Enlevez le microtome (→ P. 78 – 7.4.1 [Dépose du microtome](#)).
6. Laissez le microtome dégeler, nettoyez-le avec un produit désinfectant et laissez-le sécher complètement.



### Remarque

Séchage du microtome :

- Utilisez un sèche-cheveux (à ne jamais utiliser à l'intérieur de l'enceinte cryogénique !) : séchez le microtome et, avant de le réinstaller dans l'enceinte, laissez-le refroidir à température ambiante.
- Laissez-le sécher à température ambiante (au moins une nuit, plus si nécessaire).

7. Désinfectez et séchez les éléments enlevés (accessoires et outils).
8. Nettoyez les parois de l'enceinte avec de l'essuie-tout imbibé de désinfectant à base d'alcool.
9. Placez un récipient adéquat sous le tuyau de vidange (→ "Fig. 7-23") qui est à droite de l'appareil.
10. Retirez le bouchon en caoutchouc (→ "Fig. 7-22") se trouvant dans le fond de l'enceinte, puis videz le désinfectant dans le bidon de collecte.
11. À l'aide du bouchon en caoutchouc, assurez l'étanchéité du système d'écoulement dans l'enceinte.
12. Les liquides devront être éliminés en conformité avec la réglementation en vigueur sur l'élimination des déchets.
13. Laissez l'enceinte cryogénique sécher complètement.
14. Remettez le microtome en place (→ P. 80 – 7.4.3 [Remise en place du microtome](#)).
15. Ne ré-introduisez les accessoires et outils désinfectés dans l'enceinte que lorsque ceux-ci sont parfaitement secs.
16. Remettez la fenêtre coulissante en place.
17. Mettez le cryostat sous tension.
18. Une fois que l'enceinte a atteint une température adéquate, remplacez les échantillons dans l'enceinte.



### Remarque

Le bidon de collecte externe recueille les condensats qui s'accumulent pendant le dégivrage. C'est pourquoi il faut en contrôler le niveau régulièrement et vider le bidon conformément aux règlements applicables au laboratoire.

## 7.4 Dépose/remise en place du microtome

### 7.4.1 Dépose du microtome



### Avertissement

Pour la dépose du microtome, il est impératif d'observer les instructions de sécurité suivantes :

- (→ P. 22 – 2.3.11 Dépose/remise en place du microtome)
- (→ P. 20 – 2.3.7 Dégivrage/manipulation d'échantillons tissulaires congelés)
- (→ P. 21 – 2.3.9 Matériaux infectieux/radioactifs)
- (→ P. 21 – 2.3.10 Désinfection et nettoyage)



### Remarque

Avant de déposer le microtome, effectuez les étapes préparatoires décrites au chapitre (→ P. 77 – 7.3 Désinfection à température ambiante) (mise hors tension de l'appareil, dépose des accessoires, etc.).

### 7.4.2 Démontage du cylindre (seulement pour les appareils avec refroidissement de l'échantillon)

1. Utilisez une clé hexagonale de 5 pour enlever la vis (→ "Fig. 19-2") du centre du cylindre (→ "Fig. 19-1").

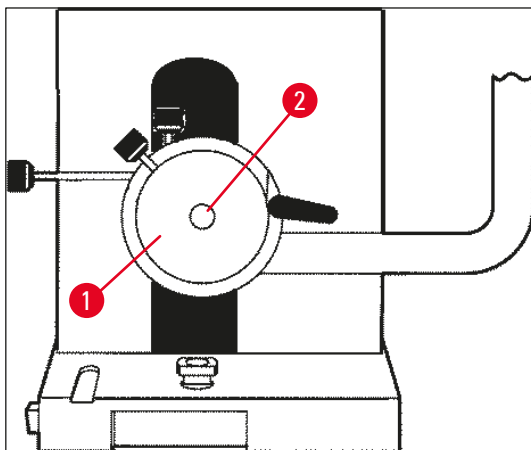


Fig. 19

2. Évitez de tordre le tube de cryogène (→ P. 22 – 2.3.11 Dépose/remise en place du microtome).
3. Tenez le dispositif de fixation du cylindre (→ "Fig. 20-3") (→ P. 25 – 3.4 Équipement fourni standard) d'une main et de l'autre main, posez le tube de cryogène (→ "Fig. 20-2") sur le dispositif de fixation du cylindre.

4. Insérez le dispositif de fixation du cylindre (→ "Fig. 20-3") avec le tube de cryogène (→ "Fig. 20-2") dans l'orifice au-dessus du repère (▼).

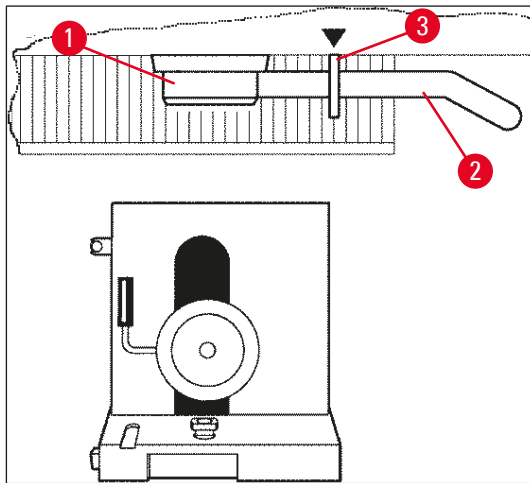


Fig. 20

5. Déconnectez la fiche du capteur de température (→ "Fig. 21-5").

Déconnectez la fiche du moteur du mouvement :

1. Poussez le manchon vers l'arrière (→ "Fig. 21-1") et tenez-le.
2. Placez votre pouce entre la fiche (→ "Fig. 21-4") et la prise du microtome (→ "Fig. 21-2").
3. Pour déconnecter la fiche (→ "Fig. 21-4") du microtome, retirez-la du microtome tout en la bougeant légèrement (→ "Fig. 21-3").

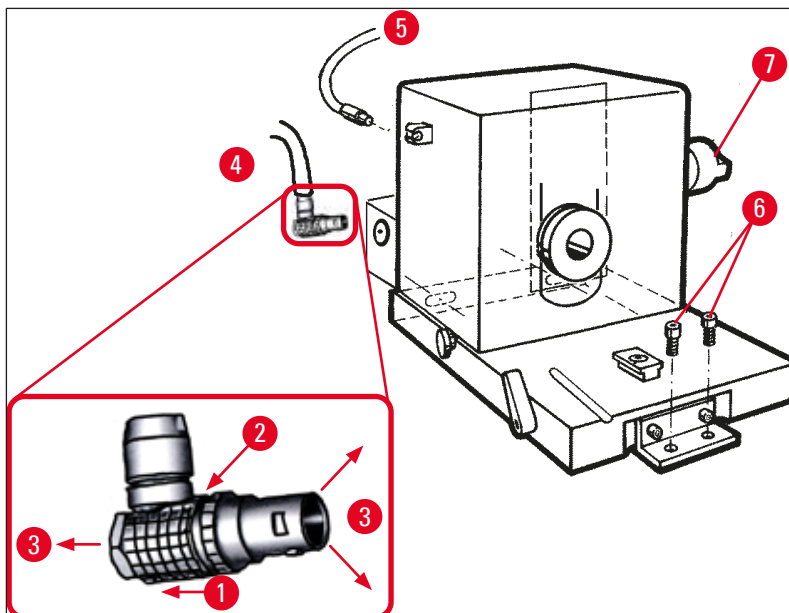


Fig. 21

4. Desserrez les vis (→ "Fig. 21-6") avec la clé hexagonale.
5. Soulevez un peu le microtome et tirez-le légèrement vers la gauche.

## 7 Désinfection, nettoyage et maintenance

6. Cela permet de desserrer le dispositif d'accouplement en plastique (→ "Fig. 22-1") qui relie les deux axes.

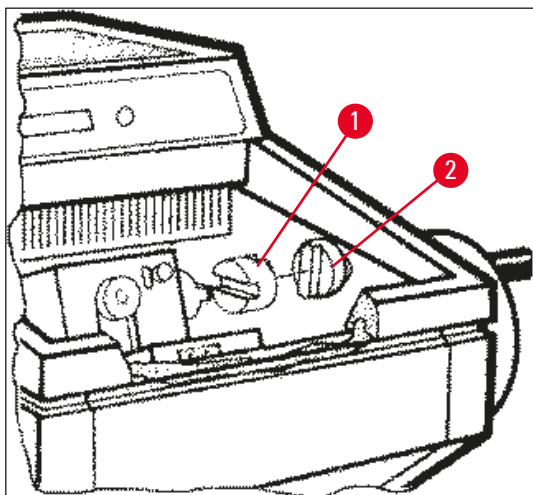


Fig. 22

- ✓ Sortez le microtome de l'enceinte.

### 7.4.3 Remise en place du microtome



#### Avertissement

Pour la remise en place du microtome, il est impératif d'observer les instructions de sécurité suivantes :

- (→ P. 22 – 2.3.11 Dépose/remise en place du microtome)
- (→ P. 22 – 2.3.12 Affichage du message "Dry microtome" (Sécher le microtome))

1. Bloquez le volant en position inférieure.
2. Placez le microtome dans l'enceinte.
3. Déposez une goutte d'huile pour cryostat sur chaque surface de contact du dispositif d'accouplement en plastique (→ "Fig. 22-1") et du dispositif de couplage du volant (→ "Fig. 22-2").
4. Placez le dispositif d'accouplement en plastique (→ "Fig. 22-1") sur le dispositif de couplage du volant (→ "Fig. 22-2").
5. Poussez le microtome légèrement vers la droite, jusqu'à ce que l'axe (→ "Fig. 21-7") soit bien maintenu dans le dispositif d'accouplement (→ "Fig. 22-1").
6. Débloquez le volant.
7. Faites s'ajuster les éléments en tournant légèrement le volant dans un sens et dans l'autre.
8. Bloquez à nouveau le volant en position inférieure.
9. Serrez les vis (→ "Fig. 21-6").
10. Reconnectez les fiches du moteur du mouvement (→ "Fig. 21-4") et du capteur de température (→ "Fig. 21-5").
11. Montez le cylindre (en procédant dans l'ordre inverse du démontage).
12. Remettez les accessoires en place (plaque utilitaire, bac à déchets, etc.).
13. Remettez la fenêtre coulissante en place.
14. Branchez l'appareil sur le réseau d'alimentation électrique et mettez-le sous tension.



## 7.4.4 Ajustez la force de serrage de la pièce en T.

Pour garantir un résultat de coupe impeccable, l'embase de porte-couteau (→ "Fig. 23-1") doit être serrée fermement sur le socle (→ "Fig. 23-2").

Le serrage s'effectue au moyen d'un levier d'excentrique (→ "Fig. 23-3"). Pour ajuster la force de serrage, utilisez la goupille filetée (→ "Fig. 23-4") située sur la partie supérieure de la pièce en T. Pour régler le serrage, il faut pouvoir tourner le levier de serrage jusqu'à la butée tout en augmentant la résistance de manière constante.

Pour régler la distance de serrage à partir du boulon d'excentrique à env. 200°, exécutez les étapes suivantes.

1. Retirez l'embase de porte-couteau du socle.
  2. Pour procéder au réglage, vissez, dans le sens des aiguilles d'une montre ou dans le sens inverse des aiguilles d'une montre, la vis à tête conique (→ "Fig. 23-5") dans la pièce de serrage du socle au moyen d'une clé hexagonale de 4, de sorte que le levier d'excentrique (→ "Fig. 23-3") puisse être serré à un angle de 0° et 200°.
- ✓ Répétez cette procédure jusqu'à ce que l'embase de porte-couteau soit serrée fermement et ne bouge plus.

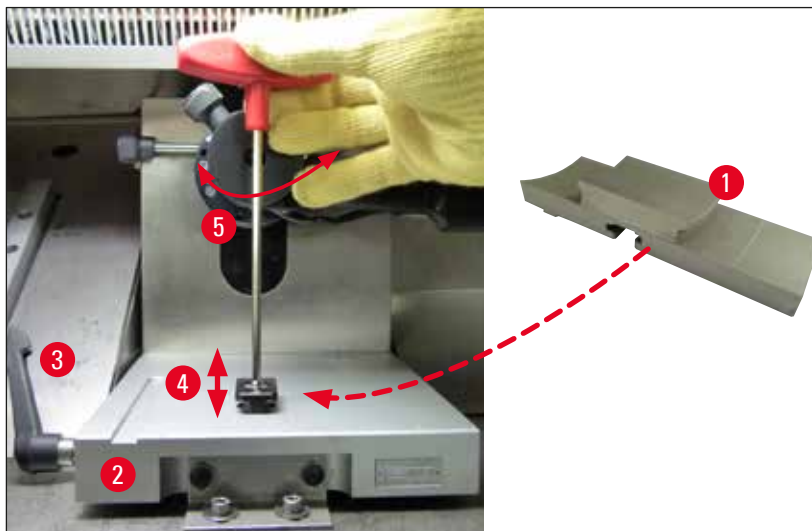


Fig. 23

**7.5 Retrait de la fenêtre coulissante**

1. Mettez l'appareil hors tension à l'aide du coupe-circuit automatique.
2. Débranchez la fiche secteur.
3. Saisissez la fenêtre coulissante chauffée (→ "Fig. 24-1") par le rebord (→ "Fig. 24-2"), soulevez-la légèrement et sortez-la en la tirant vers l'avant.
4. Exécutez les opérations de désinfection/nettoyage.
5. Remettez la fenêtre coulissante en place.
6. Branchez à nouveau l'appareil au secteur et mettez-le sous tension.

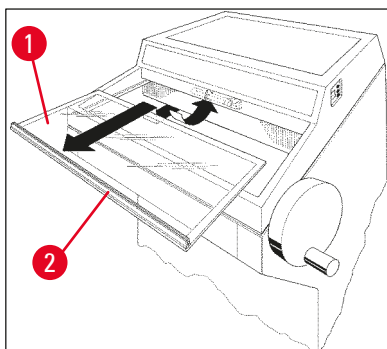


Fig. 24

**7.6 Remplacement de l'éclairage LED**

L'éclairage LED est conçu pour une durée de vie maximale. En cas de dommage, veuillez contacter le service clientèle de Leica pour organiser le remplacement. Pour de plus amples détails, consultez la (→ P. 83 – 8. Garantie et service après-vente).

---

## **8. Garantie et service après-vente**

### **Garantie**

Leica Biosystems Nussloch GmbH garantit que le produit contractuel livré a fait l'objet d'un contrôle de qualité approfondi basé sur les normes de vérification internes de Leica, que le produit est sans défaut et qu'il comporte toutes les spécifications techniques garanties et/ou les caractéristiques convenues.

L'étendue de la garantie dépend du contenu du contrat. Seules s'appliquent les conditions de garantie de votre société de vente de produits Leica compétente ou de la société à laquelle vous avez acheté le produit contractuel.

### **Informations pour le service après-vente**

Si vous avez besoin d'une intervention du service après-vente ou de pièces de rechange, veuillez contacter votre représentant ou revendeur Leica qui vous a vendu l'appareil.

Il est nécessaire de communiquer les données suivantes de l'appareil :

- Nom du modèle et numéro de série de l'appareil.
- Lieu d'installation de l'appareil et nom de la personne à contacter.
- Motif de la demande adressée au service après-vente.
- Date de livraison.

### **Mise hors service et mise au rebut**

L'appareil ou les pièces détachées de l'appareil doivent être mis au rebut conformément aux dispositions légales respectives en vigueur.

## 9. Annexe

### 9.1 Réglage en hauteur par dispositif électro-hydraulique

Un élévateur électro-hydraulique fourni en option permet de régler individuellement la hauteur de travail sur les cryostats de la série Leica CM3050 S.

#### 9.1.1 Utilisation conforme

Le dispositif électro-hydraulique de réglage en hauteur sert uniquement à adapter la hauteur de travail du cryostat à la taille de l'utilisateur.

Il a été conçu exclusivement pour les cryostats Leica de la série Leica CM3050 S et il ne doit en aucun cas être utilisé pour soulever d'autres appareils, ou des personnes.

Une utilisation non conforme de même que le non-respect des instructions entraînent la perte de la garantie.

Nous déclinons toute responsabilité pour les dommages qui en résulteraient.

#### 9.1.2 Équipement fourni standard

Dispositif électro-hydraulique de réglage en hauteur pour les cryostats de la série Leica CM3050 S, équipement complet composé d'un châssis en U sur quatre pieds réglables en hauteur et d'une unité de commande à deux touches.

**Le dispositif de réglage en hauteur est disponible en 2 variantes, prévues pour des tensions différentes :**

1. 230–240 V/50 Hz – n° de réf. 14 0443 26147

2. 100–115 V/60 Hz – n° de réf. 14 0443 26148

#### 9.1.3 Instruction de sécurité

Avant d'utiliser le dispositif de réglage en hauteur, il faut impérativement avoir lu le présent mode d'emploi. Accordez une attention particulière aux instructions de sécurité suivantes :

**Avertissement**

Avant de brancher l'élévateur, vérifiez si la tension et la fréquence du courant utilisé correspondent bien aux spécifications indiquées sur la plaque signalétique du dispositif !

Ne déplacez jamais le dispositif de réglage en hauteur, lorsque le Leica CM3050 S est installé sur le châssis. Si un changement de place est nécessaire, commencez par abaisser le Leica CM3050 S et le sortir du dispositif de réglage en hauteur, et déplacez ensuite les deux dispositifs séparément.

Ne placez jamais vos pieds sous le châssis en U, lors de l'abaissement du dispositif de réglage en hauteur. Risque de blessure !

Seuls les techniciens du service technique agréés par Leica peuvent réparer le Leica CM3050 S et le dispositif de réglage en hauteur. Ceci vaut en particulier pour toutes les interventions effectuées sur le système hydraulique du dispositif.

**9.1.4 Installation**

1. Ouvrez la caisse de transport, et enlevez tout le matériau d'emballage, y compris les éléments en mousse de polystyrène.
2. Sortez de la caisse le dispositif de réglage en hauteur.
3. Sur le lieu d'installation, placez le châssis en U sur le sol, la partie ouverte étant face à vous. Positionnez le châssis en U parallèlement au mur, en respectant une distance d'environ 10 cm entre le mur et le châssis en U.
4. Branchez le dispositif de réglage en hauteur sur la prise secteur.
5. Abaissez le dispositif de réglage en hauteur à sa position la plus basse.
6. Pour déplacer le Leica CM3050 S, vissez les deux pieds réglables (→ "Fig. 3-2") en utilisant une clé à fourche.
7. Faites rouler le Leica CM3050 S sur le châssis en U, aussi loin que possible.

**Remarque**

Le dos du carter du Leica CM3050 S doit être en contact étroit avec la barre arrière du châssis en U.

**Avertissement**

Lorsque vous placez l'appareil sur le châssis en U, veillez à ce que le cordon d'alimentation ne soit pas coincé, et par conséquent écrasé, entre le châssis en U et le carter du cryostat.



- ✓ Le réglage électro-hydraulique de la hauteur est maintenant prêt à fonctionner.



Fig. 25

### 9.1.5 Touches de commande

Les touches de commande sont situées sur le dessus de l'unité de commande (→ "Fig. 26").

- Pour soulever l'appareil, appuyez sur  (→ "Fig. 26-1").
- Pour abaisser l'appareil, appuyez sur  (→ "Fig. 26-2").

Tant que l'utilisateur appuie sur l'une de ces touches, l'appareil s'élève ou s'abaisse jusqu'à la limite haute ou basse.



Fig. 26


### 9.1.6 Maintenance et entretien

- Protégez de la poussière et de l'eau les vérins situés dans les quatre pieds du dispositif de réglage en hauteur.
- Environ tous les six mois, lubrifiez les pieds en appliquant une fine couche d'huile sans résine.
- Une fois par an, faites contrôler le dispositif de réglage en hauteur par un technicien agréé du SAV Leica.



### 9.1.7 Dépannage

- Il est normal que sur une période de plusieurs semaines, le dispositif s'abaisse légèrement et de façon uniforme.

#### Solution :

- » Pour corriger la perte de hauteur, appuyez sur le bouton  jusqu'à ce que l'appareil s'élève à nouveau jusqu'à la hauteur de travail souhaitée.
- Le cryostat est en position inclinée, parce que le mouvement ascendant des vérins n'a pas été uniforme. La différence de niveau des quatre pieds est > 5 mm.

#### Solution :

- » Faites s'élever et s'abaisser l'appareil une fois sur toute la distance de réglage de la hauteur : appuyez sur  jusqu'à ce que l'appareil atteigne la position limite supérieure, puis sur  jusqu'à ce que l'appareil atteigne la position la plus basse. Ensuite, élevez l'appareil jusqu'à la hauteur de travail habituelle.
- ① Si le problème devait se reproduire, appelez le service technique Leica.
- Le dispositif de réglage en hauteur n'atteint pas la hauteur de levage maximale, ou l'appareil s'abaisse en peu de temps sur une distance relativement grande (> 5 cm).

#### Solution :

- ① Appelez le service technique Leica.

### 9.1.8 Caractéristiques techniques

|                            |                                                                     |           |
|----------------------------|---------------------------------------------------------------------|-----------|
| Tension nominale :         | 230–240 V                                                           | 100–115 V |
| Fréquence nominale :       | 50 Hz                                                               | 60 Hz     |
| Type d'actionnement :      | électro-hydraulique                                                 |           |
| Hauteur de course totale : | 230 mm                                                              |           |
| Capacité de charge :       | 200 kg                                                              |           |
| <b>Dimensions :</b>        |                                                                     |           |
| Largeur :                  | 880 mm (sans unité de commande) / 1 030 mm (avec unité de commande) |           |
| Profondeur :               | 555 mm                                                              |           |
| Poids                      | env. 30 kg                                                          |           |



**9.2 Informations pour la commande – accessoires**

| <b>Description</b>                                                     | <b>Numéro de référence</b> |
|------------------------------------------------------------------------|----------------------------|
| Embase de porte-couteau                                                | 14 0419 26140              |
| Porte-couteau CN                                                       | 14 0419 33993              |
| Support de couteau                                                     | 14 0419 19426              |
| Support de couteau pour porte-couteau CN                               | 14 0419 19427              |
| Plaque anti-roll, complète, 50 mm                                      | 14 0419 33981              |
| Plaque anti-roll, verre, 50 mm                                         | 14 0419 33816              |
| Porte-couteau CE profil bas                                            | 14 0419 33990              |
| Porte-couteau CE profil haut                                           | 14 0419 33991              |
| Porte-couteau CE                                                       | 14 0419 33992              |
| Plaque de pression arrière HP, 22 °                                    | 14 0502 29553              |
| Plaque de pression arrière LP, 22 °                                    | 14 0502 29551              |
| Plaque anti-roll, complète 70 mm, 100 µm                               | 14 0419 33980              |
| Plaque anti-roll, complète 70 mm, 50 µm                                | 14 0419 37258              |
| Plaque anti-roll, complète 70 mm, 150 µm                               | 14 0419 37260              |
| Plaque anti-roll, verre, 70 mm                                         | 14 0419 33813              |
| Plaque anti-roll, verre, 70 mm, inclinaison                            | 14 0419 35693              |
| Porte-couteau CE-TC                                                    | 14 0419 32073              |
| Platine, 20 mm                                                         | 14 0370 08636              |
| Platine, 25 mm                                                         | 14 0416 19275              |
| Platine, 30 mm                                                         | 14 0370 08587              |
| Platine, 40 mm                                                         | 14 0370 08637              |
| Platine, 55 mm                                                         | 14 0419 26491              |
| Platine porte-objet                                                    | 14 0419 26750              |
| Bloc de transfert                                                      | 14 0416 38207              |
| Bloc de dissipation de la chaleur, mobile                              | 14 0443 26836              |
| Thermobloc                                                             | 14 0398 18542              |
| Prisme 90°                                                             | 14 0443 25949              |
| Kit antistatique profil bas                                            | 14 0800 37739              |
| Kit antistatique profil haut                                           | 14 0800 37740              |
| Module de réglage en hauteur Leica CM3050 S, 100–115 V/100–120 V/50 Hz | 14 0443 26148              |
| Module de réglage en hauteur Leica CM3050 S, 230/240–250 V/50–60 Hz    | 14 0443 26147              |

| Description                                                                                                    | Numéro de référence |
|----------------------------------------------------------------------------------------------------------------|---------------------|
| <b>Systèmes de cryo-enrobage du Dr Peters</b>                                                                  |                     |
| Coffret avec système d'enrobage cryo                                                                           | 14 0201 40670       |
| Système d'enrobage cryo                                                                                        | 14 0201 39115       |
| Jeu de plaques d'enrobage avec évidements de petite taille, 18 mm                                              | 14 0201 39116       |
| Jeu de plaques d'enrobage avec évidements de taille moyenne, 24 mm                                             | 14 0201 39117       |
| Jeu de plaques d'enrobage avec évidements de grande taille, 30 mm                                              | 14 0201 39118       |
| Ensemble platine de congélation et bloc de dissipation de la chaleur, surélevé                                 | 14 0201 39119       |
| Plaque multipuits pour enrobage, 4x18 mm                                                                       | 14 0201 39120       |
| Plaque multipuits pour enrobage, 4x24 mm                                                                       | 14 0201 39121       |
| Plaque multipuits pour enrobage, 3x30 mm                                                                       | 14 0201 39122       |
| Platine carrée, 28 mm                                                                                          | 14 0201 39123       |
| Platine carrée, 36 mm                                                                                          | 14 0201 39124       |
| Bloc de dissipation de la chaleur                                                                              | 14 0201 39125       |
| Conteneur pour platines                                                                                        | 14 0201 39126       |
| Spatules d'orientation de l'échantillon pour le système d'enrobage cryo Dr. Peter, conditionnement de 8 unités | 14 0201 39127       |
| Conteneur de colorant Easy Dip, blanc, conditionnement de 6 unités                                             | 14 0712 40150       |
| Conteneur de colorant Easy Dip, rose, conditionnement de 6 unités                                              | 14 0712 40151       |
| Conteneur de colorant Easy Dip, vert, conditionnement de 6 unités                                              | 14 0712 40152       |
| Conteneur de colorant Easy Dip, jaune, conditionnement de 6 unités                                             | 14 0712 40153       |
| Conteneur de colorant Easy Dip, bleu, conditionnement de 6 unités                                              | 14 0712 40154       |
| Rack de coloration Easy Dip, gris                                                                              | 14 0712 40161       |
| Gants de protection, taille S                                                                                  | 14 0340 40859       |
| Gants de protection, taille M                                                                                  | 14 0340 29011       |
| Milieu de congélation des tissus, 125 ml                                                                       | 14 0201 08926       |
| Huile pour cryostat                                                                                            | 14 0336 06100       |



#### Remarque

Les porte-lames Leica sont optimisés pour être utilisés avec les lames jetables de Leica Biosystems dont les dimensions pour les lames à profil étroit sont de :  
 LxHxl (mm) 80 +/-0,05 x 8 +/-0,1 x 0,254 +/-0,008 et les dimensions pour les lames à profil large de :  
 LxHxl (mm) 80 +/-0,05 x 14 +/-0,15 x 0,317 +/-0,005.

---

**10. Certificat de décontamination**

Tout produit qui doit être retourné à Leica Biosystems ou qui nécessite une maintenance sur site doit être correctement nettoyé et décontaminé. Pour trouver le modèle dédié à la confirmation de la décontamination, veuillez utiliser la fonction de recherche de notre site Web à l'adresse [www.LeicaBiosystems.com](http://www.LeicaBiosystems.com). Ce modèle doit être utilisé pour entrer toutes les données requises.

En cas de retour d'un produit, une copie du certificat de décontamination dûment rempli et signé doit être jointe ou remise au technicien du SAV. L'utilisateur est responsable des produits qui sont retournés avec un certificat de décontamination qui ne serait pas dûment rempli ou sans certificat de décontamination. Les envois de retour qui sont classés par l'entreprise comme source de danger potentiel seront retournés à l'expéditeur à ses propres frais et risques.





[www.LeicaBiosystems.com](http://www.LeicaBiosystems.com)



Leica Biosystems Nussloch GmbH  
Heidelberger Strasse 17 - 19  
69226 Nussloch  
Allemagne

Tél. : +49 (0)6224 143 0  
Fax : +49 (0)6224 143 268  
Internet : [www.LeicaBiosystems.com](http://www.LeicaBiosystems.com)