

ライカ RM2125 RTS

回転式ミクロトーム

取扱説明書
日本語

注文番号：14 0457 85108 - リビジョン0

これらの取扱説明書は常に装置で使用してください。
スタートアップ前によくお読みください。

CE



本書に記載された情報、数値データ、注意事項、および数値の評価は、当該科学技術分野における最新の研究にもとづく科学知識と技術レベルを反映しています。

弊社は、当該技術分野における最新の発展にもとづき、本書の内容を変更する権利を留保するとともに、新しい変更内容について定期的および継続的にユーザーに通知、コピー頒布等を行う義務を負いません。

万一、本マニュアルの内容に誤った記載や図面、説明図などが含まれていたとしても、個々のケースに該当する国内法規に照らして許容範囲とみなせる場合には免責とさせていただきます。

また、本マニュアルに記載の説明もしくは情報に従ったことに起因して万一経済的、物的損害が生ずる事態となったとしても、弊社はその責を負いません。

本マニュアルに記載の内容または技術詳細に関する説明、図面、説明図、およびその他の情報は、本製品の機能を保証するものではありません。

保証は、専ら弊社と顧客の間で合意された契約内容によって規定されるものとします。

ライカは、製品の技術仕様ならびに製造プロセスを予告なく変更する権利を有します。この権利を有することにより、ライカは製品の開発・製造に関する継続的な改良を実施することが可能になります。

本書は著作権法によって保護されています。本書のすべての著作権は、Leica Biosystems Nussloch GmbH に帰属します。

本書に含まれる文章、図を含むあらゆる構成部分を印刷、コピー、マイクロフィルム、Web Cam 等を含む方法により、またいかなる電子的システムやメディアを使用する手段によって、Leica Biosystems Nussloch GmbH の事前の書面による許可なしに複製を作成することを禁じます。

製品のシリアル番号ならびに製造日付については、製品の銘板をご覧ください。

© Leica Biosystems Nussloch GmbH



Leica Biosystems Nussloch GmbH

Heidelberger Strasse 17 - 19

D-69226 Nussloch

Germany

Tel.: +49 - (0) 6224 - 143 0

Fax: +49 - (0) 6224 - 143 268

Internet: www.LeicaBiosystems.com

Leica Microsystems Ltd. Shanghai 製造元

目次








1. 重要な注意事項	6
1.1 本書で使用している記号とその意味.....	6
1.2 オペレーターの資格.....	8
1.3 装置の用途.....	8
1.4 装置の型式.....	8
2. 安全にお使いいただくために	9
2.1 安全上の注意事項.....	9
2.2 警告.....	9
2.3 安全装置.....	12
3. 装置のコンポーネントと仕様	15
3.1 装置のコンポーネントに関する概要.....	15
3.2 装置の仕様.....	16
3.3 テクニカルデータ.....	17
4. 装置のセットアップ	19
4.1 設置場所の条件.....	19
4.2 標準付属品.....	19
4.3 開梱と設置.....	21
4.4 試料クランプの取り付け.....	23
4.5 試料クランプの試料クランプホルダーへの直接取り付け.....	24
4.6 ナイフホルダーベース（オリエンテーションなし）の取り付け.....	26
4.7 ナイフホルダー（オリエンテーションなし）の挿入.....	26
5. 操作	27
5.1 試料ブロックの取り付け.....	27
5.2 ナイフ/替刃の取り付け.....	27
5.3 逃げ角の設定.....	28
5.4 試料リトラクション（試料オリエンテーション）.....	29
5.5 試料のオリエンテーション（オリエンテーション付き試料クランプホルダーの 場合のみ）.....	30
5.6 試料の切断（トリミング）.....	31
5.7 ユーザー設定.....	34
5.8 試料の交換.....	35
5.9 パラメータの設定.....	35
5.9.1 標準試料クランプ（オプション）.....	35
5.9.2 V型インサート（オプション）.....	36
5.9.3 フォイルクランプ、タイプ1（オプション）.....	36
5.9.4 ユニバーサルカセットクランプ（オプション）.....	38
5.9.5 丸型試料ホルダー（オプション）.....	39
5.9.6 ナイフホルダーベース、.....	40
5.9.7 ナイフホルダー N/NZ.....	41
5.9.8 ナイフホルダー E/E-TC.....	43
5.9.9 ナイフホルダー E.....	44
5.9.10 アクセサリー一覧.....	49

6.	クリーニングと保守	51
6.1	装置のクリーニング	51
6.2	保守に関する注意事項	54
7.	オプションのアクセサリ	56
8.	トラブルシューティング	65
8.1	考えられる不具合	65
8.2	装置の機能不良	66
9.	保証とサービス	67
10.	汚染除去証明書	68

1 重要な注意事項

1. 重要な注意事項

1.1 本書で使用している記号とその意味

表示： 	記号名： 説明：	危険警告ラベル オレンジ色のタイトルバーに白抜きで「警告」と表記します。警告には識別のための三角警告マークが付けられます。
表示： 	記号名： 説明：	注意事項 注意事項はオペレーターにとって重要な情報です。青のタイトルバーに白抜きで「注意事項」と表記します。注意事項には識別のための注意記号が付けられます。
表示： → 「  7-1」	記号名： 説明：	位置番号 番号の振られた図の位置番号。赤の数字は、図中の位置番号を表します。
表示： 	記号名： 説明：	製造元 本医療機器の製造者名を示します。
表示： 	記号名： 説明：	製造日 本医療機器の製造日を示します。
表示： 	記号名： 説明：	取扱説明書を参照 ユーザーが取扱説明書を参照する必要があることを示します。
表示： 	記号名： 説明：	品番 本医療機器識別のための製造元のカタログ番号。
表示： 	記号名： 説明：	シリアル番号 個々の医療機器の識別のため、製造元が付けた一連番号です。
表示： 	記号名： 説明：	インビトロ診断用医療機器 本製品がインビトロ診断用医療機器であることを示します。
表示： 	記号名： 説明：	CE 適合 CE マークは、本医療機器が該当する EC の指令や規定の条件に適合していることを表明する製造元による宣言です。
表示： 	記号名： 説明：	生産国 生産国の箱は、製品の最終特性の変換が行われた国を定義します。
表示： 	記号名： 説明：	UKCA のラベル UKCA (英国適合性評価) マークは、新しい製品マークで、英国 (イングランド、ウェールズ、スコットランド) 市場で取り扱われる商品に使用されます。以前 CE マークを必要としたほとんどの商品を網羅します。

表示：



記号名：

割れ物、取扱い注意

説明：

本製品が、破損または損傷防止のため、慎重な取り扱いを要する医療機器であることを示します。

表示：



記号名：

水濡れ厳禁

説明：

本製品が、湿気から保護する必要のある医療機器であることを示します。

表示：



記号名：

天地無用

説明：

輸送梱包の正立位置を示します。

表示：



記号名：

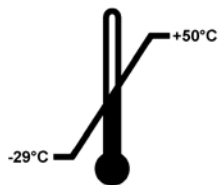
積み重ね禁止

説明：

積み重ねが許可される同一の箱の最大数。

「3」は許可された箱の数を表します。

表示：



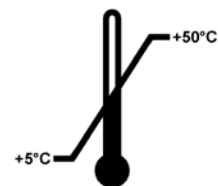
記号名：

輸送温度制限

説明：

輸送時に本製品が曝されても支障のない制限温度を示します。

表示：



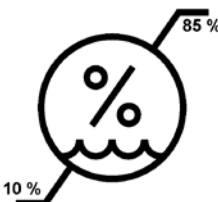
記号名：

保管温度制限

説明：

保管時に本製品が曝されても安全な制限温度を示します。

表示：






記号名：

輸送および保管時の湿度制限

説明：

輸送および保管時に本製品が曝されても安全な湿度範囲を示します。

表示：	記号名： 説明	傾きインジケータ 横積み・転倒（Tip-n-Tell）インジケータが、お客様の要件に従って積荷が立てた状態で搬送および保管されているかどうかを監視します。60°以上傾くと、青いケイ砂が矢形のインジケータウィンドウに流れ込んでそこにとどまります。
		積荷の不適切な取り扱いがあった場合、即座に検出され、確実に証明することができます。
表示：	記号名： 説明	衝撃点のインパクトインジケータ ショックウォッチシステムでは、衝撃点は、赤色で指定された強度を上回る衝撃または衝突を示します。定義された加速度（g 値）を超えると、インジケータチューブの色が変わります。
		
表示：	記号名： 説明：	リサイクル リサイクル可能なアイテムであることを示しています（適切な施設が存在する場合）。
		

1.2 オペレーターの資格

- ライカ RM2125 RTS の操作は、訓練を受けた検査室オペレーターのみが行うものとします。装置は業務用として仕様される事を想定しています。
- 本装置の操作を行うすべての検査室は、本書をよく読み、装置の操作に精通しておく必要があります。

1.3 装置の用途

ライカ RM2125 RTS は、手動で操作されるロータリーマイクロトームで、様々な固さのホルマリン固定/パラフィン包埋（FFPE）の人体組織検体の薄片を作成するために特別に設計されています。これは、癌の診断など、医師の組織学的医療診断に使われます。このマイクロトームは、手動での切断が適切である場合に限り、柔らかい人体の検体や硬い人体の検体を薄片にするために設計されています。ライカ RM2125 RTS は、体外診断用途に対して設計されています。

上記の条件を満たす以外の使用はすべて装置の不正な使用と見なされます。

1.4 装置の型式

本書に記載の内容は、表紙に明記された装置型式にのみ適用されます。

装置左側面にシリアル番号を示した識別ラベルが貼付されています。

2. 安全にお使いいただくために



危険警告ラベル

本章で説明する安全な使用法と警告を必ず守ってください。

本装置以外のライカ製品を操作した経験のある方も必ず本章の説明をよくお読みください。

2.1 安全上の注意事項

本書には、装置の操作上の安全と保守に関する重要な指示と情報が含まれています。

取扱説明書は製品の重要な一部を構成するものです。装置をセットアップしてご使用になる前に本書をよくお読みになり、必ず装置の近くに保管してください。

装置におけるこの状態を維持し、危険のない操作を行うために、ユーザーは必ず本書に含まれるすべての注意事項と警告に従ってください。

本装置は、電気計測装置、制御装置ならびに実験装置に関する安全規制に準拠して、製造、検証されています。

安全基準に関する最新の情報については、弊社ホームページに掲載されている CE 適合宣言書と UKCA 証明書を参照してください。

www.LeicaBiosystems.com



注意事項

本取扱説明書は、本装置を使用する国における事故防止と環境保護に関する現行の法規の規定によって適切に補ってください。



警告

装置およびアクセサリに装備された保護装置を取り外したり改造したりしないでください。専門のトレーニングを受け、認定を取得したサービス技術者以外は、装置内部部品に触れたり、修理を行ったりしないでください。

2.2 警告

本装置に取り付けられている安全装置は、最小限度の事故防止対策にすぎません。本装置を安全に操作することに対する責任は、まず何よりも装置の所有者が負うものであり、加えて装置の操作、保守、修理を行う担当者が負うものです。

本装置を問題なくお使いいただくために、以下の指示と警告を必ず守ってください。

2 安全にお使いいただくために

警告 - 装置自体の表示



警告

- 装置上に三角警告マーク付きの警告ラベルが付いている場合には、当該コンポーネントを操作または交換するときに、本書に記載された正しい操作方法に従う必要があることを示しています。
- 取扱説明を守らない場合は、事故やケガを招いたり、本装置またはアクセサリ装置が損傷するおそれがあります。

警告 - 運搬と据え付け



警告

- 過激な温度変動及び高レベルの湿度は、装置内の危害を及ぼす結露を招く可能性があります。保管中及び使用中の環境条件が常に適切であることを確認してください。詳細については、テクニカルデータのセクションを参照してください(→ 17ページ-3.3 [テクニカルデータ](#))。
- 装置を移動した後は、起動させる前に装置の温度が環境温度に達するまで、少なくとも2時間待ってください。
- 枠箱から取り出した装置は必ず立てた状態で運搬してください。
- 装置を運搬する際に、ハンドホイールグリップや粗送りホイール、または切片厚設定ノブをつかまないでください。
- 装置およびアクセサリに装備された保護装置を取り外したり改造したりしないでください。

警告 - 装置の操作



警告

- ミクロトームナイフと替刃の取り扱いには十分注意してください。刃先は非常に鋭利であるため、
- 負傷する危険があります。安全手袋(→ 56ページ - 7. オプションのアクセサリ)を必ず着用してください。
- ナイフホルダーを取り外す際は、必ず先にナイフ/替刃を取り外してください。
- 使用しないナイフは必ずナイフケースに保管してください。
- ナイフは刃先を上に向けて置いてはなりません。また万一ナイフが落下した場合、これを受けとめようとして手を差し出してはなりません。
- 必ず最初に試料ブロックを固定し、**それから**ナイフを取り付けてください。
- ナイフや試料を取り扱うとき、試料またはナイフを交換するとき、また休憩を取るときには、必ずハンドホイールをロックして刃先をナイフガードでカバーしてから行ってください。
- 壊れやすい試料をセクションングする際は、必ず保護メガネを着用してください。作業時には装置の内部に液体が入らないように注意してください。
- クリーニング時には、装置の内部に液体が入らないように注意してください。
- 床に落ちたパラフィンは直ちに回収し廃棄してください。滑ってケガをする危険があります。
- 試料リトラクションを起動したときは、リトラクション中に試料のオリエンテーションを行ったり、ナイフに近づけたり**しないでください**。ロッキングモードでも同様です。リトラクション中にオリエンテーションを行うと、次のセクションングの前に設定した切片厚にリトラクション値が**プラス**されて試料が送られてしまいます。この場合、試料とナイフが損傷するおそれがあります。
- セクションングを行う前に、試料が試料クランプにしっかりと固定されているか確認します - これを守らないと試料が損傷するおそれがあります。

警告 - 保守とクリーニング



危険警告ラベル

- 専門のトレーニングを受け、認定を取得したサービス技術者以外は、装置内部部品に触れたり、修理を行ったり**しないでください**。
- アクセサリが落下したときは手で受け止め**ないでください**。ケガの危険があります。
- クリーニングを行う前には、ハンドホイールをロックしてください。
- クリーニングにアセトンまたはキシレンを含有する溶剤を使用してはなりません。
- クリーニング時には、装置の内部に液体が入らないように注意してください。
- 洗剤を使用するときは、製品に表示された安全上の注意を守るとともに、検査室安全規定に従ってください。
- アルコールベースの溶液またはアセトンを使用してスチールナイフをクリーニングしてください。



危険警告ラベル

こぼれたオイルをすぐに清掃しない場合：

例えば、足を滑らせて、装置の危険なパーツ (ナイフや替刃) に接触することによる重傷事故。

- オイルがこぼれていないか常に確認してください。
- オイルがこぼれていたなら、すぐに徹底的な清掃を行ってください。

2 安全にお使いいただくために

2.3 安全装置

本装置は下記の安全装置を備えています。

ハンドホイールロック

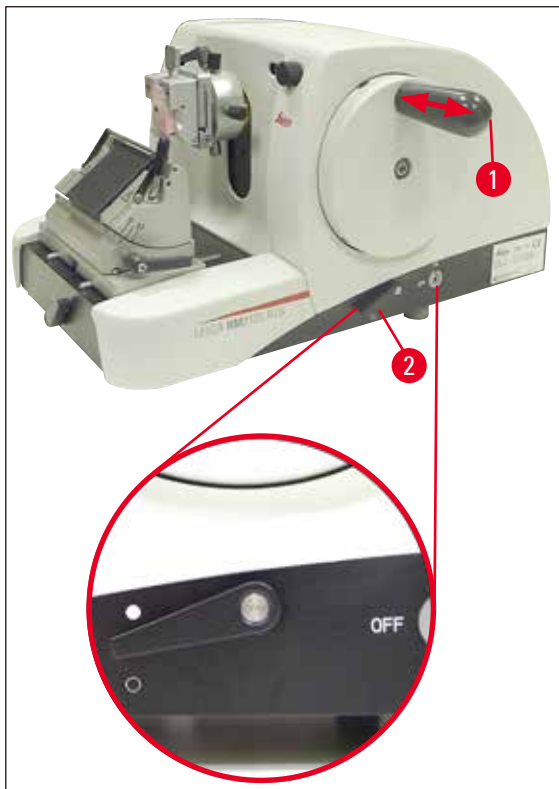


図1

(→ 図 1-1) ハンドホイールのハンドル

(→ 図 1-2) レバー位置● = ハンドホイールのロック

(→ 図 1-2) レバー位置○ = ハンドホイールのロック解除

ハンドホイールを 12 時位置にロックします。(→ 図 1-1)

ハンドホイールのハンドル(→ 図 1-1)を左側へ押すと、ハンドホイールが次に 12 時位置に来たとき機械的にロックされます。

作動試験：

- ハンドホイールのハンドル(→ 図 1-1)を左側へ押してロックを有効にします。ハンドホイールは 12 時の位置で機械的にロックされ、回転しなくなります。
- ハンドホイールのハンドル(→ 図 1-1)を右側へ引くとロックが解除されます。

ハンドホイールブレーキ

マイクロトームのベースプレートの右側にあるレバー(→ 図 1-2)によって、ハンドホイールの位置に関わりなくハンドホイールブレーキを作動させることができます。レバーを押し上げるとハンドホイールが回転しなくなります。2つのレバー位置はマイクロトームのベースプレートに点で示されています(→ 図 1)。

ナイフホルダーのナイフガード

すべてのナイフホルダーにはナイフガード (→ 図 2-1)、(→ 図 3-1) が取り付けられます。ナイフ/替刃がどの位置にあっても刃先全体をカバーすることができます。



警告

ナイフや試料を操作する前、試料を交換する前、および作業中断中はハンドホイールをロックし、ナイフの刃先にナイフガードをかけます。

ナイフホルダー N

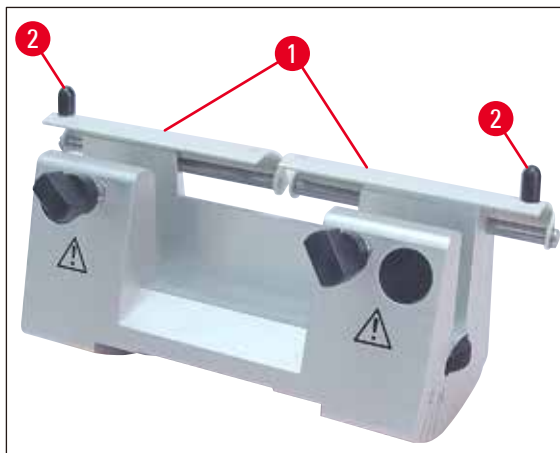


図 2

ナイフホルダー N のナイフガード(→ 図 2-1)の位置は 2つのハンドル(→ 図 2-2) (図 3) で簡単に調節できます。

刃先をカバーするには、ナイフガードの両カバーストリップを中央位置までスライドさせます。

2 安全にお使いいただくために

ナイフホルダー E

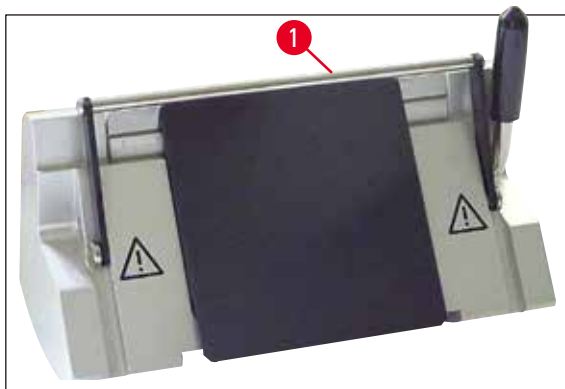


図 3

ナイフホルダー E のナイフガードは折り畳み式ハンドル(→ 図 3-1)です。

刃先をカバーするには、ナイフガードハンドル(→ 図 3-1)を(→ 図 3)に示すように上に折り畳みます。

3. 装置のコンポーネントと仕様

3.1 装置のコンポーネントに関する概要

ライカ RM2125 RTS (右側)

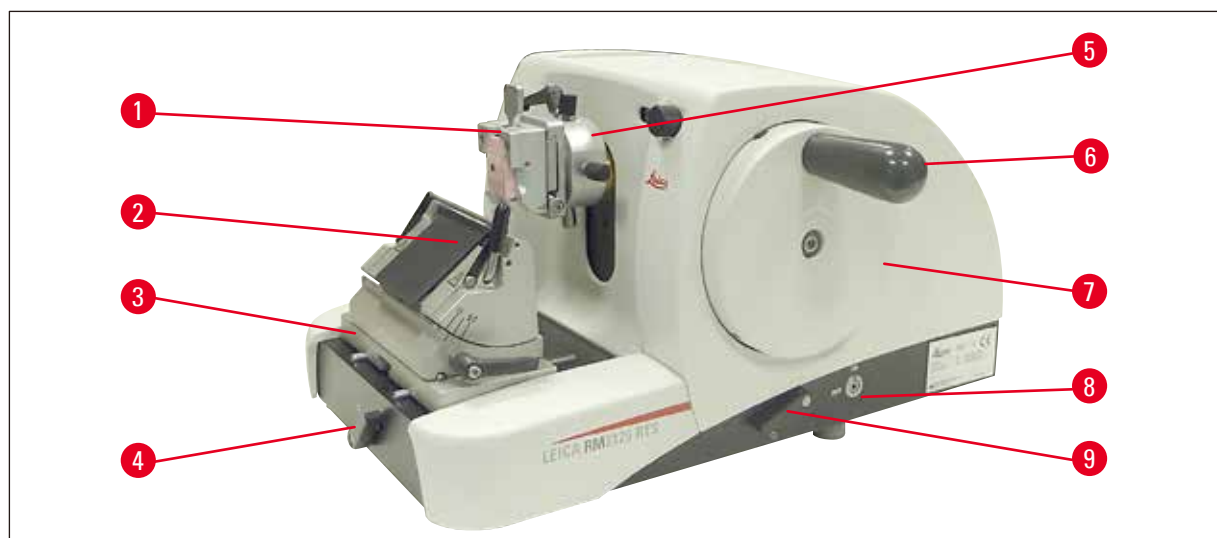


図 4

- (→ 図 4-1) ユニバーサルカセットクランプ
- (→ 図 4-2) ナイフホルダー E
- (→ 図 4-3) 横移動機構付きナイフホルダーベース
- (→ 図 4-4) ナイフホルダーベースのクランプレバーナイフホルダーベース、
- (→ 図 4-5) オリエンテーション付き試料クランプホルダー
- (→ 図 4-6) ハンドホイールハンドル、ロック機能付き
- (→ 図 4-7) ハンドホイール
- (→ 図 4-8) 試料リトラクション ON/OFF
- (→ 図 4-9) ハンドホイールブレーキを有効にするためのレバー

3 装置のコンポーネントと仕様

ライカ RM2125 RTS (左側)

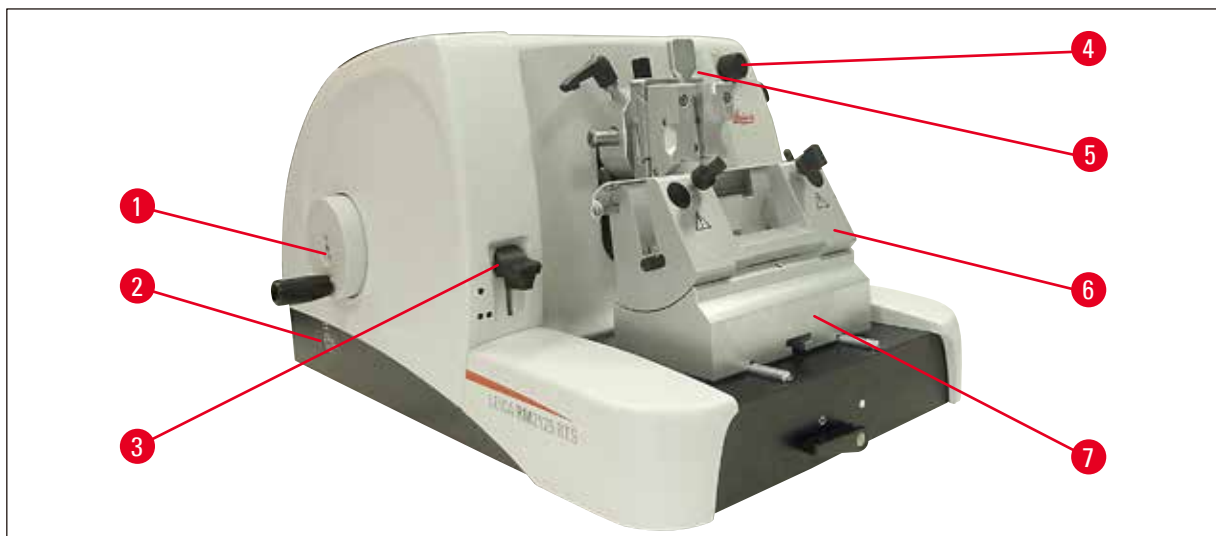


図 5

- (→ 図 5-1) 粗送りホイール
- (→ 図 5-2) 粗送りホイールの回転方向切替
- (→ 図 5-3) 機械的トリミング機能用レバー
- (→ 図 5-4) 切片厚設定ノブ
- (→ 図 5-5) 切片厚を表示するウィンドウ
- (→ 図 5-6) ナイフホルダー N
- (→ 図 5-7) ナイフホルダーベース、横移動機構なし

3.2 装置の仕様

ライカ RM2125 RTS は手動回転式マイクロトームです。

- 試料送りおよびストローク機構はバックラッシュフリー・メンテナンスフリーのクロスローラーベアリングを備えています。これらは粗送り機構と同じくポリマー製ハウジングに収められ、塵埃から保護されています。
- ハンドホイールはハンドル操作により上側位置にロックすることができます。またベースプレートのクランプレバーを用いて任意の位置にロックすることも可能です。
- セクショニングは手動で、ハンドホイールを回すことで行います。ハンドホイールはカウンターウェイトによって完全にバランスが取られており、回しやすくなっています。
- 粗送りは装置左側面にある粗送りホイールで行います。粗送りホイールの回転方向（時計方向、反時計方向）は必要に応じて選択することができます。
- 切片厚は回転ノブで設定し、表示窓で正確に読み取ることができます。切片厚設定範囲は 0.5~60 μm です。
- 切片屑が装置内部に入るのを防ぐため、スリットカバーが設けられています。
- 本装置は機械的トリミング機能を備え、キーレバーで操作します。10~50 μm の範囲が可能です。

- さらに試料リトラクションによりナイフと試料が共に保護されます。リトラクション機能は有効・無効の切り替えができます。
リトラクション機能が有効なとき、セクショニングストロークの後の戻り動作で、試料が最上部位置へ 20 μm 後退します。試料は次の切片厚だけ移動する前に、まずリトラクション量だけ前方へ移動します。

3.3 テクニカルデータ

設置場所の条件

使用温度範囲：	18 °C ~ 30 °C
保管温度範囲：	5 °C ~ 50 °C
相対湿度：	80 % 以下、結露なきこと
保管湿度：	10 % ~ 85 %

一般項目

切片厚設定範囲：	0.5 ~ 60 μm
切片厚設定：	0 ~ 2 μm 間、0.5 μm 刻み 2 ~ 10 μm 間、1 μm 刻み 10 ~ 20 μm 間、2 μm 刻み 20 ~ 60 μm 間、5 μm 刻み
試料送り：	25 mm
上下動：	59 mm
最大セクショニングエリア（リトラクションなし）：	58mm
最大セクショニングエリア（リトラクションあり）：	52mm
試料リトラクション：	約 20 μm ; オフ設定可能
最大試料サイズ（W x H x D）：	50 x 50 x 40 mm

寸法および重量

幅	438 mm
奥行	472 mm
高さ	265 mm
作業高さ（刃先）	105 mm
重量（アクセサリーを含まず）	29 kg

3 装置のコンポーネントと仕様

オプション装備とオプションのアクセサリ

試料オリエンテーション（オプション）

水平：	$\pm 8^\circ$
垂直：	$\pm 8^\circ$

回転角度：	$\pm 90^\circ$
-------	----------------

トリミングの刻み：	10 μm 、50 μm
-----------	------------------------------------

ナイフホルダーベースの位置決め範囲

横移動機構付き

縦方向：	$\pm 24 \text{ mm}$
横方向：	$\pm 20 \text{ mm}$

横移動機構なし

縦方向：	$\pm 25 \text{ mm}$
------	---------------------

4. 装置のセットアップ

4.1 設置場所の条件

- 装置の設置面積として約 438 x 472 mm が必要です。
- 室温は常に +18°C ~ +30°C の範囲であること。
- 相対湿度：最大 80 %、結露なきこと
- 大気圧：740 hPa~1100 hPa
- 海拔高度：最大2000m
- 装置は屋内使用専用です。
- ハンドホイール操作に障害のないこと。
- 円滑な動作のため、振動を発生する他の装置を本装置の近くに置かないこと。
- 設置台は全体として振動がなく、装置の重量に耐えるだけの十分な強度と剛性があること。
- 振動、直射日光、著しい温度変動を避けること。
- 使用する薬品類は引火性であり、かつ健康に有害です。したがって設置場所は十分な換気が可能であること、いかなる火気も存在しないことが必要です。

4.2 標準付属品

ライカ RM2125RTS 構成：1492125RTS1

数量	部品名	注文番号
1	ライカ RM2125 RTS 本体	14 0457 46960
1	横移動機構付きナイフホルダーベース	14 0502 37992
1	ナイフホルダー E (ロープロファイル替刃用)	14 0502 37995
1	ユニバーサルカセットクランプ	14 0502 37999
1	ナイフホルダープレッシャープレート (ハイプロファイル替刃用)	14 0502 29553

ライカ RM2125RTS 構成：1492125RTS2

数量	部品名	注文番号
1	ライカ RM2125 RTS 本体	14 0457 46960
1	横移動機構付きナイフホルダーベース	14 0502 37992
1	ナイフホルダー E (ロープロファイル替刃用)	14 0502 37995
1	標準試料クランプ	14 0502 37998
1	ナイフホルダープレッシャープレート (ハイプロファイル替刃用)	14 0502 29553

4 装置のセットアップ

ライカ RM2125 RTS 本体には以下の納品リストが含まれています。

数量	部品名	注文番号
1	ライカ RM2125 RTS 本体	14 0457 46960
本体には下記が含まれます。		
1	試料クランプホルダー、オリエンテーション付き	14 0457 46961
試料クランプ用クイッククランプシステム付き（装置に取り付け済み）		
1	工具セット：	
1	六角レンチ、ハンドル付き、No.3	14 0194 58333
1	六角レンチ、ハンドル付き、No.4	14 0194 04782
1	六角レンチ、No.8	14 0222 04143
1	駆動部品用オイル、タイプ CONSTANT OY 46 K、 ビン入り (50 ml)	14 0336 06086
1	ダストカバー	14 0212 53157
1	日本語版取扱説明書	14 0457 85108

本体に下記アクセサリーを追加して、各用途に適した構成にすることが可能です。実際に使える構成とするには、少なくとも下記カテゴリーの品目 1 個を注文する必要があります。

本体 ライカ RM2125 RTS	14045746960	以下の全て（試料クランプとナイフホルダー類） を含まないライカ RM2125 RTS 本体
------------------------------	-------------	--

少なくとも1つの試料クランプを注文する

試料クランプ	14050237998	標準試料クランプ
	14050237999	ユニバーサルカセットクランプ
	14050238002	丸型試料ホルダー、クランピングリング 3 個付き、 シルバー

少なくともナイフホルダーベース 1 個とナイフホルダー 1 個を注文してください

ナイフホルダーベース	14050237962	ナイフホルダーベース、横移動機構なし、シルバー
	14050237992	ナイフホルダーベース、横移動機構付き、シルバー
ナイフホルダー	14050237993	ナイフホルダー N、シルバー
	14050237994	ナイフホルダー NZ、シルバー
	14050237995	ナイフホルダー E、ロープロファイル替刃用、 シルバー
	14050237996	ナイフホルダー E、ハイプロファイル替刃用、 シルバー
	14050237997	ナイフホルダー E-TC、超硬替刃用、シルバー

その他のオプションのアクセサリーとナイフ/替刃については、第 7 章 (→ 56 ページ - 7. オプションのアクセサリー) に記載されています。

取扱説明書は他のアクセサリーと共に梱包の最上部に収納されています (→ 図 6)。



注意事項

納入されたコンポーネントを部品リストおよび注文書と照合してください。
万々相違がある場合には、速やかにライカマイクロシステムズにご連絡ください。

4.3 開梱と設置



注意事項

梱包材には、不適切な輸送を検出するための ShockDot 衝撃インジケータが1枚貼られています。装置が納品されたら、最初にこのインジケータをチェックしてください。インジケータが作動していた場合、荷物が規定通りに扱われなかったことを示しています。作動していた場合は、出荷伝票に適宜記入し、貨物に破損がないか確認してください。



図 6

- 梱包用ストラップと接着テープを取り除いてください(→ 図 6-1)。
- カートンの蓋を取り除いてください(→ 図 6-2)。
- アクセサリーの Karton を取り出してください(→ 図 6-3)。
- アクセサリーの Karton から8番のアレンキーを取り出し、後で使えるようにそばに置いてください。
- 固定用の Karton を取り除いてください(→ 図 6-4)。
- 外部を囲っている Karton を取り除いてください(→ 図 6-5)。
- 前後にある両方の持ち運び用のストラップ(→ 図 6-6)を使って、Karton から木製パレット上の装置を取り外します。

4 装置のセットアップ



警告

装置を移動させるとき、ハンドホイールグリップ、粗送りホイール、切片厚設定ノブを持たないでください。

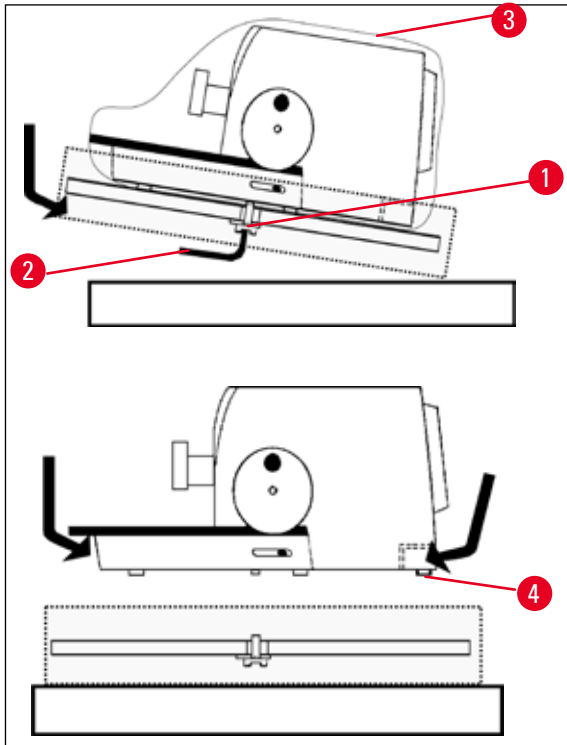


図 7

- 木製パレット上の装置を安定したテーブルの上に置いてください。
- 下側から木製パレットの手前を少しだけ持ち上げます。
- 木製パレットの下にあるワッシャーの付いた安全ネジ (→ 図 7-1) を付属の8番のアレンキー (→ 図 7-2) で緩めてください。
- スリーブ (→ 図 7-3) を切り開いて取り除いてください。
- 装置を持ち上げるためには、基盤の前部と後部を掴んで木製パレットから持ち上げます。
- 装置を安定したラボラトリーテーブルの上に置きます。
基盤上にある2個の滑走装置 (→ 図 7-4) により、テーブル上で装置を動かし易くなっています。
- 装置を移動するには、ベースプレートの前部を掴んでゆっくりと少し持ち上げてから滑走装置上で移動させてください。



注意事項

搬送用枠箱とその固定具は、後で返送が必要になった場合に備えて保管しておいてください。装置を返送する際、下記の逆の手順で梱包してください。

4.4 試料クランプの取り付け

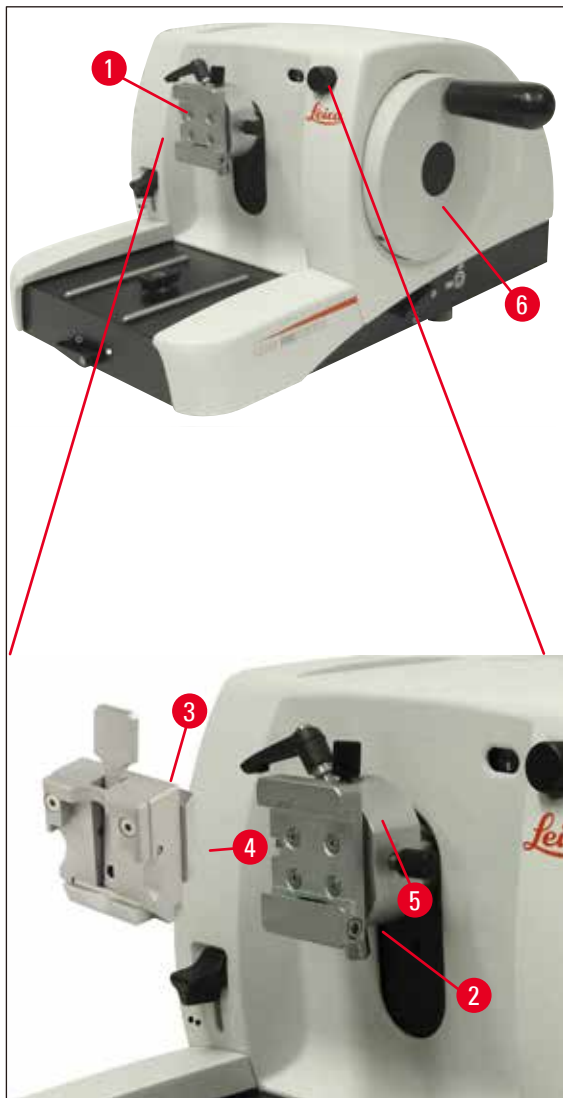


図 8

試料クランプホルダーは 2 種類の仕様（試料オリエンテーション付き、試料オリエンテーションなし）があります。

試料オリエンテーションの交換は**必ず**サービス(→ 67ページ-9. 保証とサービス)に依頼してください。

試料オリエンテーション機能を使用すると、試料を固定した状態で試料面の向きを簡単に修正することができます。

試料クランプホルダー(→ 図 8-1)はアクセサリーの試料クランプすべてを保持することができます(→ 35ページ-5.9 パラメータの設定)。

4 装置のセットアップ



注意事項

本体にはオリエンテーション付き試料クランプホルダー、およびクイッククランプシステムが出荷時に取り付けられています。

以下の手順で行います。

1. ハンドホイール(→ 図 8-6)を回して試料クランプホルダー(→ 図 8-1)を最上部位置まで動かし、ハンドホイールをロックします。
2. 六角ネジ(→ 図 8-2)を反時計方向に回してクランプを緩めます。
3. 試料クランプ(→ 図 8-4)のガイド(→ 図 8-3)を、左からダブテール式ソケット(→ 図 8-5)にいっぱいまで押し込みます。
4. 六角ネジ(→ 図 8-3)を時計方向に一杯に回し、試料クランプ(→ 図 8-2)を固定します。

4.5 試料クランプの試料クランプホルダーへの直接取り付け



注意事項

試料クランプ（標準またはユニバーサルカセットクランプ）を直接試料クランプホルダーに取り付けることもできます。

以下の手順で行います。

1. ハンドホイールを回して試料クランプホルダー(→ 図 9-1)を最上部位置まで動かし、ハンドホイールをロックします。

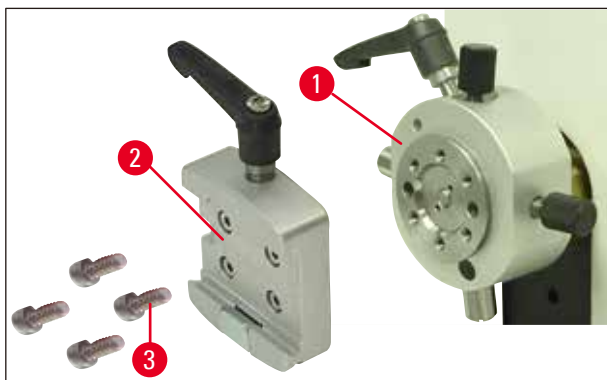


図 9

2. 試料クランプホルダーからダブルテール式ソケット(→ 図 9-2)を外します(→ 図 9)。そのためには 4 本のネジ(→ 図 9-3)をサイズ 3 のハンドル付き六角レンチ(→ 図 10-1)で緩め、外します。

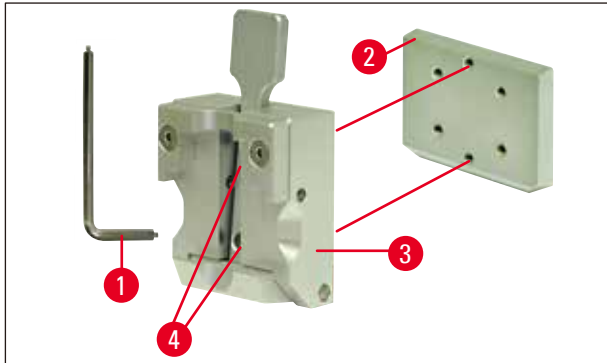


図 10

3. ダブルテールガイド(→ 図 10-2)の 2 本のネジ(→ 図 10-3)を外して試料クランプ(→ 図 10-4)から外します(→ 図 10)。ここでもサイズ 3 のハンドル付き六角レンチを使用します。

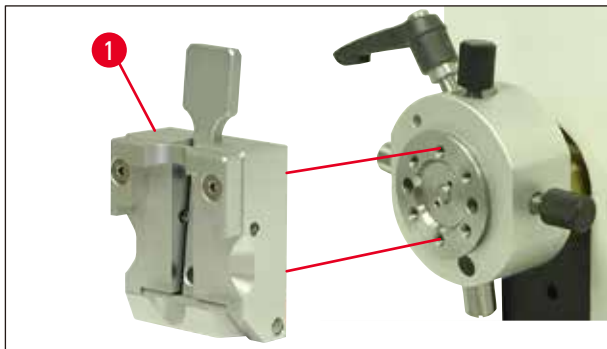


図 11

4. 試料クランプ(→ 図 11-1)を試料クランプホルダーに取り付け(→ 図 11)、2 本のネジ(→ 図 10-4)で固定します。

4 装置のセットアップ

4.6 ナイフホルダーベース（オリエンテーションなし）の取り付け

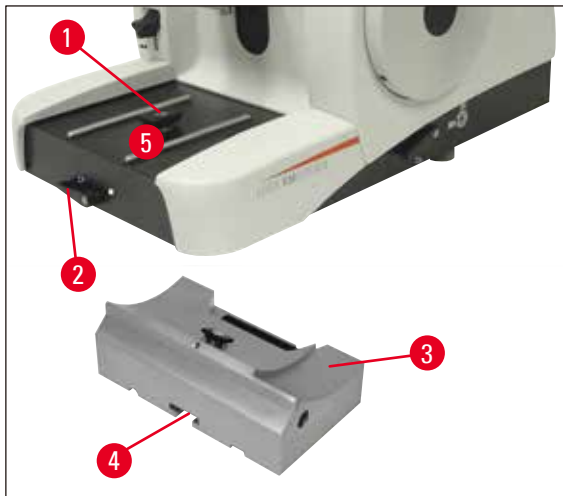


図 12

- クランプレバー(→ 図 12-2)を反時計方向に回して緩めます。
(ポジション○ = 開放)
- ユニバーサルナイフホルダーベース(→ 図 12-3)の下部の切欠き(→ 図 12-4)をマイクロトームベースプレート(→ 図 12-1)のTピース(→ 図 12-5)にはめ込みます。
- クランプレバー(→ 図 12-2)を時計方向に回して、ナイフホルダーベースを固定します。
(ポジション● = ロック)

4.7 ナイフホルダー（オリエンテーションなし）の挿入

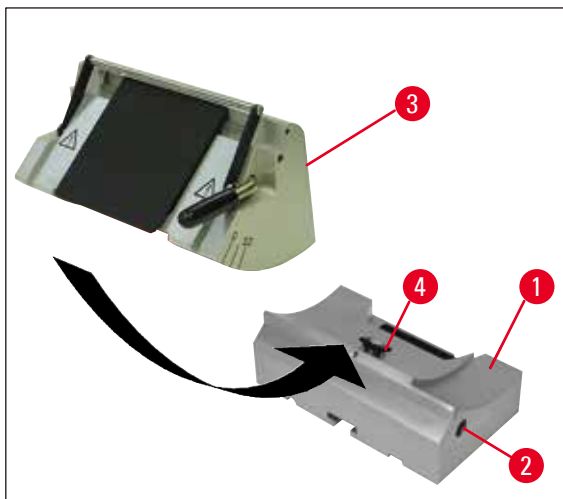


図 13

- 六角ネジ(→ 図 13-2)を反時計方向に回して緩めます。
- ナイフホルダー(→ 図 13-3)の切欠きをナイフホルダーベース(→ 図 13-4)のTピース(→ 図 13-1)にはめ込みます。
- 六角ネジ(→ 図 13-2)を時計方向に回して固定します。

5. 操作

5.1 試料ブロックの取り付け



警告

必ず先に試料ブロックを取り付け、**その後に**ナイフまたは替刃を装着してください。

ナイフや試料を取り扱うとき、試料ブロックを交換するとき、または休憩を取るときには、あらかじめハンドホイールをロックして刃先をナイフガードでカバーしてから行ってください。

1. ハンドホイールを回して試料クランプを最上部位置にします。
2. ハンドホイールのハンドルをロック位置にしてハンドホイールロックを有効にします。
3. 試料ブロックを試料クランプに取り付けます。



注意事項

試料ブロックを各種の試料クランプ、試料ホルダーに取り付ける方法については、[\(→ 35ページ - 5.9 パラメータの設定\)](#)

5.2 ナイフ/替刃の取り付け



警告

マイクロトームナイフと替刃の取り扱いには十分注意してください。刃先は非常に鋭利であるため、負傷する危険があります。

- ナイフ/替刃を慎重にナイフホルダーに取り付けて固定します。



注意事項

ナイフ/替刃を各種ナイフホルダーに取り付ける手順については、「操作」の[\(→ 43ページ - 5.9.8 ナイフホルダー E/E-TC\)](#)、[\(→ 44ページ - 5.9.9 ナイフホルダー E\)](#)、[\(→ 49ページ - 5.9.10 アクセサリー一覧\)](#)に詳しい説明があります。

5.3 逃げ角の設定

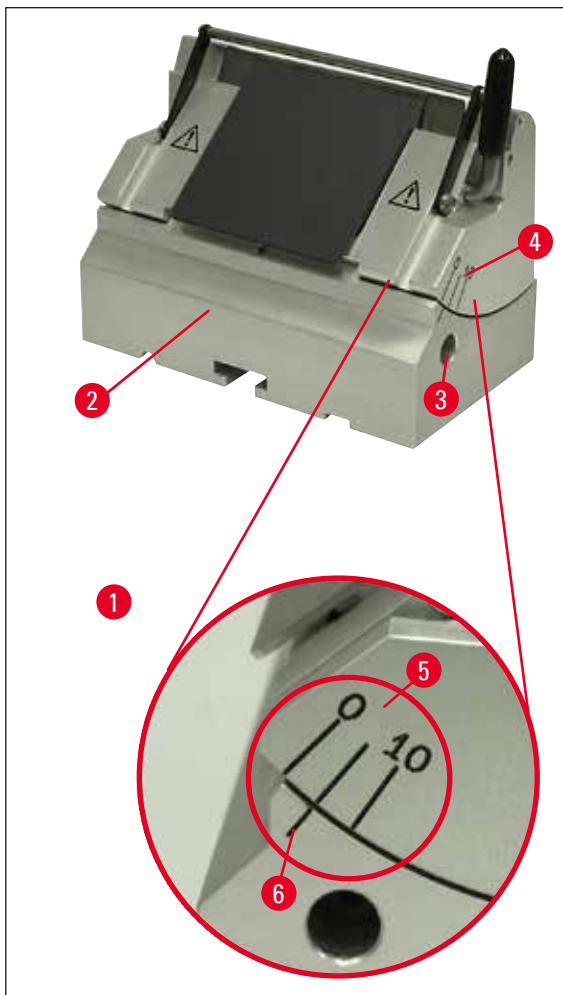


図 14

(→ 図 14-1) 拡大図：インデックスマーク、逃げ角設定用

- 逃げ角設定用のインデックスマーク (0°、5°、10°) (→ 図 14-5)がナイフホルダー(→ 図 14-4)の右横に付いています。
- ナイフホルダーベース(→ 図 14-6)の右側にも、逃げ角設定の基準点となるインデックスマーク(→ 図 14-2)が付いています。
- ナイフホルダーベース (オリエンテーションなし) を使用するときには、サイズ 4 のハンドル付き六角レンチ(→ 図 14-3)を反時計方向に回して六角ネジを緩め、クランプを開放します。
- ナイフホルダーベース (横移動機構付き) を使用するときには、ナイフホルダーベース右側のレバーを反時計方向に回します。
- 希望する逃げ角のインデックスマークがナイフホルダーベースの基準マークと一致するまでナイフホルダーを動かします。

例：

拡大図は 5°の逃げ角設定を示しています。



注意事項

ナイフホルダー E 用の逃げ角の推奨設定値は約 1~3°です。

- ナイフホルダーをこの位置にしっかりと保持し、使用するナイフホルダーベースの種類に応じてレバー(→ 図 14-3)または六角ネジを時計方向に回して固定します。

5.4 試料リトラクション (試料オリエンテーション)



図 15

試料リトラクションを有効にすると、ナイフまたは替刃が最上部位置へ戻るとき、重なっている試料を傷つけることを防ぐため、試料が 40 μm 後退します。



注意事項

リトラクション機能は**有効**・**無効**の切り替えができます。

同梱の柄付き六角レンチ No. 4 を用いて拡大図 (→ 図 15-1) に示すネジを回し、赤丸を「OFF」に合わせるとリトラクションが無効になります。赤丸を「ON」に合わせるとリトラクションが有効になります。

リトラクション有効時の注意：



警告

リトラクション段階では試料オリエンテーションを実行**しない**でください (ハンドホイールの黒丸が見えていれば (拡大図(→ 図 15)参照) セクショニング段階です)。後退させた試料は、次のセクショニングの前にリトラクション量と設定した切片厚を**プラス**した分だけ前進します。

切り込みが深すぎると試料やナイフを傷つけるおそれがあります。

ロッキングモード (ハンドホイールを完全に回転させず前後に動かして試料のトリミングを行う) でも同様です。

ロッキングモードを実行できるのはセクショニング段階**だけ**です。リトラクション段階では**決して実行しない**でください。

5.5 試料のオリエンテーション（オリエンテーション付き試料クランプホルダーの場合のみ）

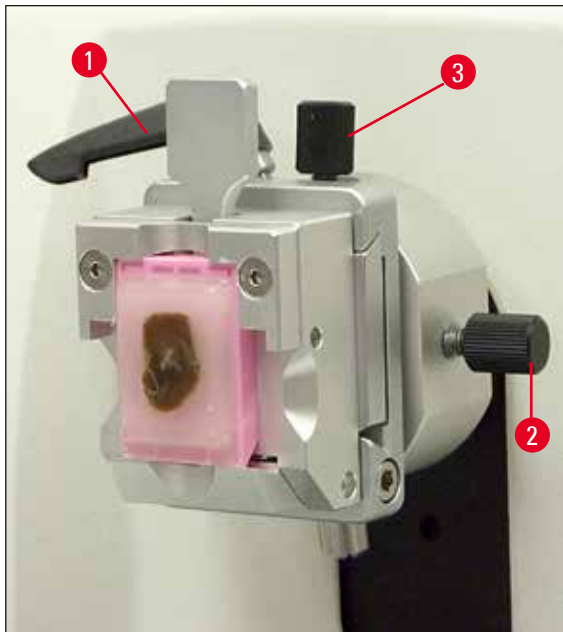


図 16

試料オリエンテーション機能を使用すると、試料を固定した状態で試料面の向きを簡単に修正することができます。

- 粗送りホイールを回して試料を後退エンドポジションに移動します(→ 16ページ – 図 5)。(→ 31ページ – 5.6 試料の切断 (トリミング))。
- ミクロトームベースプレート前面のクランプレバーを緩め、ナイフホルダーベースとナイフホルダーを試料のほぼ前面まで移動します。
詳細については、(→ 26ページ – 図 12)または(→ 42ページ – 図 30)を参照してください。



警告

試料ブロックのオリエンテーションをリトラクション段階で行って**はなりません**。

リトラクション中にオリエンテーションを行うと、次のセクションの前に設定した切片厚にリトラクション値が**プラス**されて試料が送られてしまいます。

この場合、試料とナイフが損傷するおそれがあります。

- ハンドホイールを回して試料クランプホルダーを最上部位置まで動かし、ハンドホイールをロックします。
- クランプを緩めて、偏心レバー(→ 図 16-1)を反時計方向に回します。
- 止めネジ(→ 図 16-3)を回して、試料を前後方向に正しく合わせます。止めネジ(→ 図 16-2)を回して、試料を東西方向に正しく合わせます。
- 偏心レバー(→ 図 16-1)を時計方向に回して、現在のオリエンテーションをロックします。

5.6 試料の切断（トリミング）

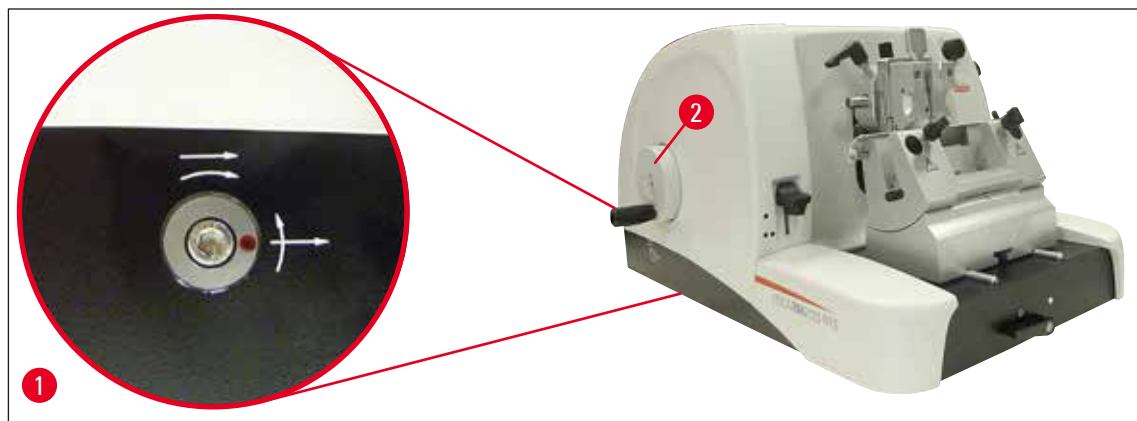


図 17

粗送りホイール(→ 図 17-2)

粗送りは試料を迅速にナイフへ向けて前進させ、あるいはナイフから後退させる作業です。

粗送りホイール(→ 図 17-2)の回転方向は時計方向、反時計方向のいずれも選択できます。

同梱の柄付き六角レンチ No. 4 で拡大図(→ 図 17-1)に示すネジを回します：

1. 赤丸を 3 時位置にする：粗送りホイールを反時計方向（曲線矢印を参照）に回すと試料が前進します。
粗送りホイールを時計方向に回すと試料が後退します（ナイフから離れます）。
2. 赤丸を 12 時位置にする：粗送りホイールを時計方向（曲線矢印を参照）に回すと試料が前進します。
粗送りホイールを反時計方向に回すと試料が後退します（ナイフから離れます）。



注意事項

試料が前進または後退エンドポジションに達すると、粗送りホイールが重くなります（無理に回すとトルクの上限に達します。これは故障ではありません）。
前端位置では送り動作は行われません。

粗送りによる試料のトリミング



図 18

- ハンドホイールロックを解除します。ハンドホイールのハンドル(→ 図 18-5)を右側に引き、レバー(→ 図 18-1)を用いてブレーキを解除します。
- ブレーキ作動
- ブレーキ解除
- 粗送りホイール(→ 図 17-2)を回して試料をナイフに近づけ、同時にハンドホイール(→ 図 18-2)を希望する試料面に達するまで回します。

大きい切片厚の設定による試料のトリミング

- ミクロトーム前面右の設定ノブ(→ 図 18-3)を用いて、大きい切片厚（たとえば 50 μ m）を設定します。
現在の設定が切片厚表示窓(→ 図 18-4)に表示されます。
- ハンドホイール(→ 図 18-2)を希望する試料面に達するまで回して試料をトリミングします。

機械的トリミング機能によるトリミング

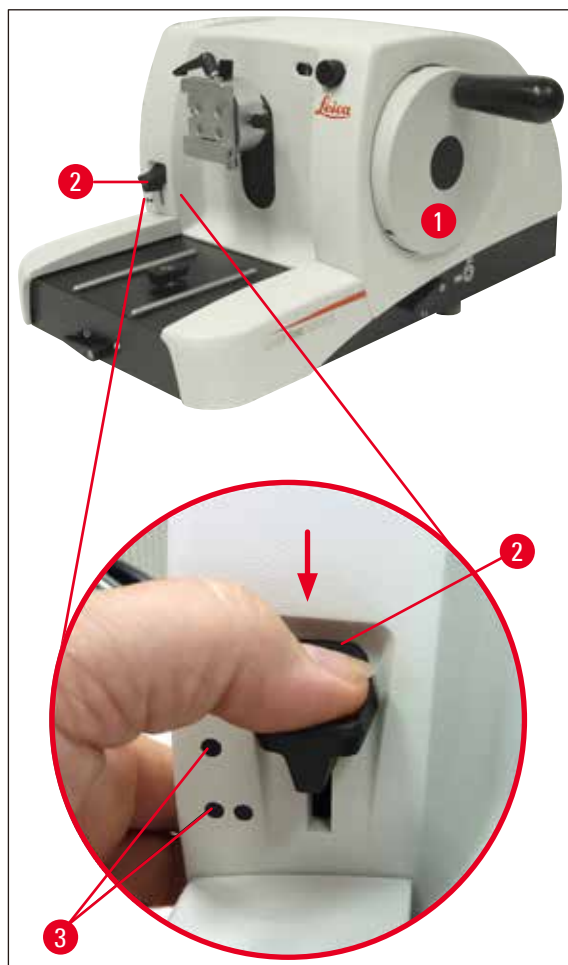


図 19

ライカ RM2125 RTS には機械的トリミング機能が備わっており、トリミングレバー(→ 図 17-2)で起動します。

トリミングレバーは0 μm 、10 μm 、50 μm の3つの位置でクリック停止します。

0 μm , 10 μm , と 50 μm .

黒丸(→ 図 17-3)は2段階のトリミングステージを表しています。

● = 10 μm

●● = 50 μm

- トリミング機能を有効にするには、レバーを希望する位置まで押し下げ、押さえたままにします。
- ハンドホイールを回転させる毎に、10 μm または 50 μm だけ送られます。
- レバーは指を放すと元のゼロ位置に戻ります。トリミング機能はオフになります。

5 操作



警告

設定した切片厚は、選択したトリミング値に加算されません。
設定した切片厚が選択したトリミング値よりも大きい場合は、切片厚が送られます。

- 粗送りホイールを回して試料をナイフに近づけます。
- 希望するトリミングステージを選択します。
- ハンドホイール(→ 図 17-1)を希望する試料面に達するまで回して試料をトリミングします。
- トリミングレバー(→ 図 17-2)を放します。

5.7 ユーザー設定



警告

ハンドホイールは常に一定速度で回してください。ハンドホイールの回転速度は試料の硬度に合わせて調整してください。

硬い試料ほど回転速度を遅くしてください。

ハンドホイールを非常に速く回すと、放した後も回転が続き、衝突やケガの原因となることがあります。

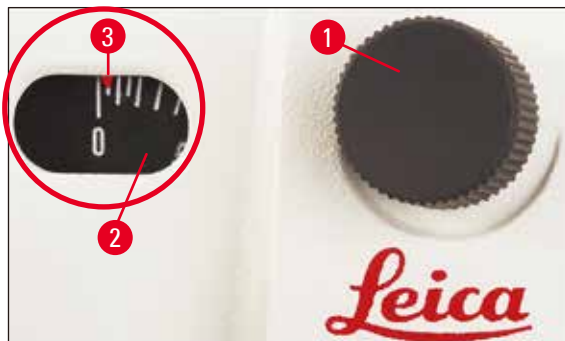


図 20

- ミクロトーム前面右の切片厚設定ノブ(→ 図 20-1)で希望する切片厚を設定するか、表示窓(→ 図 20-2)で設定値を確認します。赤のポインター(→ 図 20-3)が指す目盛が切片厚の設定値です。
- セクショニングには、トリミングのときとは異なる刃先を使用します。
- そのためにはナイフホルダーベース上でナイフホルダーを横方向に移動させます(→ 41ページ - 5.9.7 ナイフホルダー N/NZ)。横移動機構のないナイフホルダーベースを使用しているときは、ナイフホルダー上でナイフまたは替刃を動かします。
- ハンドホイール(→ 図 17-1)を時計方向に一定の速度で回して、セクショニングを実行します。
- 切片を取り出し、スライドグラスに貼り付けます。

5.8 試料の交換



警告

ナイフや試料を操作する前、試料を交換する前、および作業中断中はハンドホイールをロックし、ナイフの刃先にナイフガードをかけます。

- ハンドホイールを回して試料を最上部位置まで上げ、ハンドホイールをロックします。
- 刃先をナイフガードでカバーします。
- 試料クランプから試料を取り出し、新しい試料を取り付けます。
- 新しい試料のセクションングを開始できるように、試料クランプを粗送りホイールで戻します。

5.9 パラメータの設定



注意事項

アクセサリとして提供される試料クランプはすべて、オリエンテーション付き、オリエンテーションなしのいずれの試料クランプホルダーに取り付けることができます。

5.9.1 標準試料クランプ (オプション)

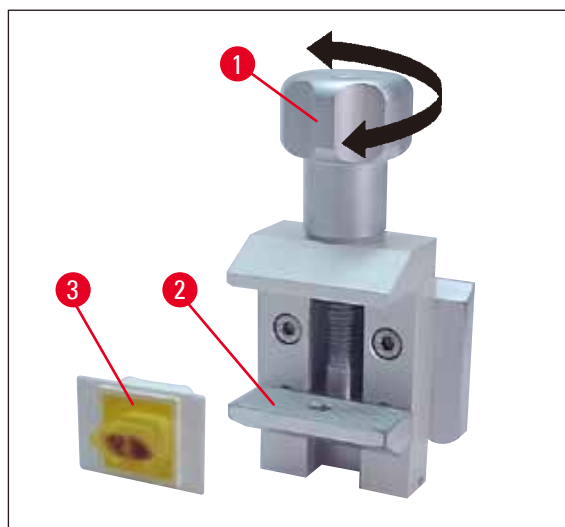


図 21

標準試料クランプは 40 x 40 mm の試料を保持するのに適しています。

標準試料クランプは長方形の試料ブロックを直接固定するのに使用します。また、このクランプはフォイルクランプ用ホルダーとしても使用できます。

- ローレットネジ(→ 図 21-1)を反時計方向に回して、下部可動ジョー(→ 図 21-2)を下に動かします。
- 必要に応じて、試料(→ 図 21-3)を取り付けます。
- ローレットネジ(→ 図 21-1)を時計方向に回して可動ジョーを上を動かして、試料をしっかりと固定します。

5 操作



注意事項

カセットクランプを固定する場合は、カセットクランプがきつく固定されていないか確認してください。きつすぎる場合、カセット本体に曲がりが生じ、切片厚が薄すぎたり、厚すぎたりする、または試料全体が落下し、損傷するおそれがあります。

5.9.2 V型インサート（オプション）

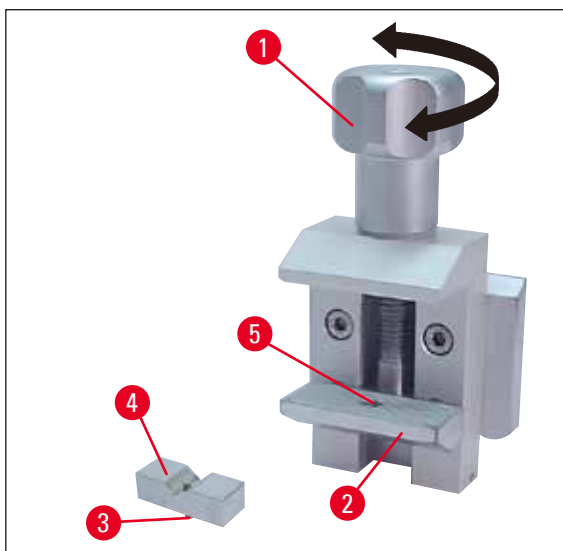


図 22

V型インサート(→ 図 22-4)は標準試料クランプの下部可動ジョーの穴に取り付けます。

V型インサートは丸型の試料ブロックを標準試料クランプに取り付ける際に使用します。

- ローレットネジ(→ 図 22-1)を反時計方向に回して、下部可動ジョー(→ 図 22-2)を下に動かします。
- V型インサート(→ 図 22-3)のピン(→ 図 22-4)を下部ジョー(→ 図 22-5)の穴(→ 図 22-2)に挿入します。
- 試料を任意の位置に取り付けます。
- ローレットネジ(→ 図 22-1)を時計方向に回して可動ジョーとV型インサートを上に動かし、試料をしっかりと固定します。

5.9.3 フォイルクランプ、タイプ1（オプション）

タイプ1のフォイルクランプは、非常に小さく薄いフォイル片や平坦で角のある試料を固定するのに適しています。このクランプは標準試料クランプに取り付けます。

フォイルの固定

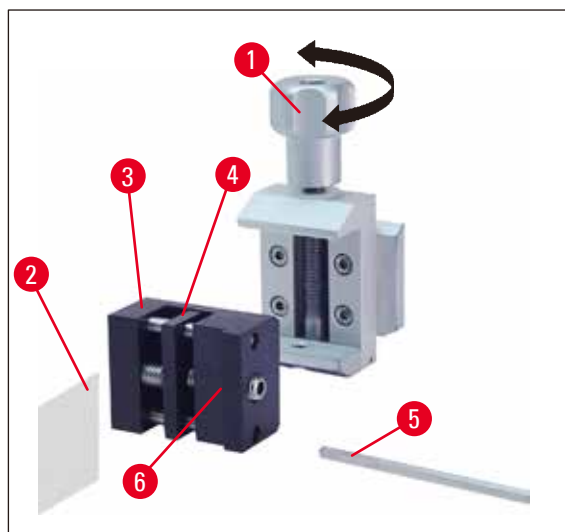


図 23

- サイズ 4 のハンドル付き六角レンチ(→ 図 23-5)で止めネジを回して、可動ジョー(→ 図 23-4)を右方向に必要なだけ動かします。
- フォイル(→ 図 23-2)を可動ジョー(→ 図 23-4)と固定ジョー(→ 図 23-3)の間に挿入します。
- 可動ジョー(→ 図 23-4)を六角レンチで回しながら、固定ジョー(→ 図 23-3)にフォイルを押し付けて固定します。
- フォイルクランプ(→ 図 23-6)を図に示すように標準試料クランプに取り付けます。
- ローレットネジ(→ 図 23-1)を時計方向に回してフォイルクランプをしっかりと固定します。

平坦で角のある試料ブロックの固定

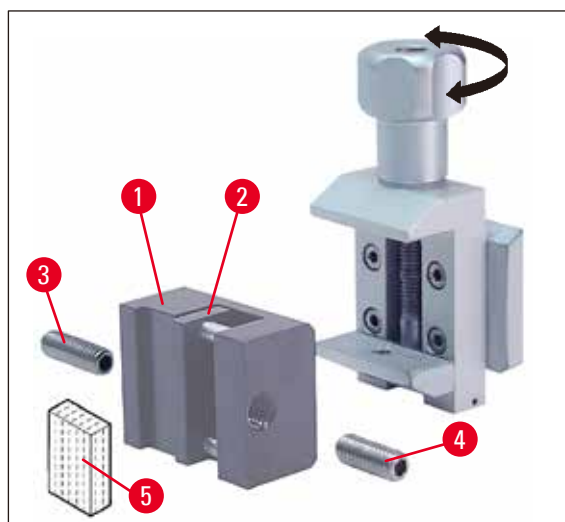


図 24

角のある試料ブロックを固定するには、長い止めネジ(→ 図 24-3)の代わりに同梱の短い止めネジ(→ 図 24-4)を使用します。

- 長い止めネジ(→ 図 24-3)をサイズ 4 のハンドル付き六角レンチ(→ 図 23-5)で緩め、左方向に抜き取ります。

5 操作

- 短い止めネジ(→ 図 24-4)を穴に挿入します。
- 試料(→ 図 24-5)を可動ジョー(→ 図 24-2)と固定ジョー(→ 図 24-1)の間に挿入します。
- 止めネジ(→ 図 24-2)を回し、可動ジョー(→ 図 24-3)を固定ジョー(→ 図 24-4)に押し付けて試料を固定します。
- フォイルクランプを図に示すように標準試料クランプに取り付けます。
- ローレットネジ(→ 図 23-1)を時計方向に回してフォイルクランプをしっかりと固定します。

5.9.4 ユニバーサルカセットクランプ (オプション)

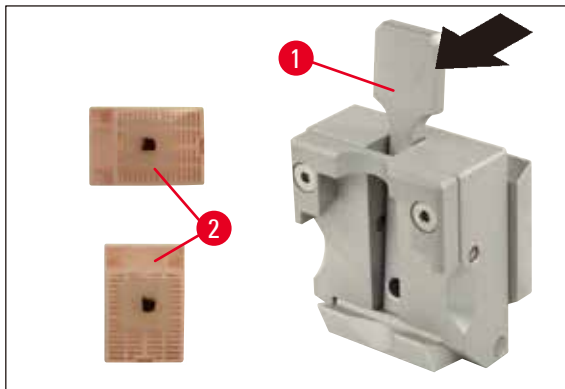


図 25



注意事項

セクションニングを行う前に、検査室オペレーターはカセットがユニバーサルカセットクランプにしっかりと取り付けられていることを必ず確認してください。

- レバー(→ 図 25-1)を前に押します。
- カセット(→ 図 25-2)を横向きまたは縦向きにして取り付けます。
- レバーを放してカセットを固定します。



警告

ライカ Biosystems 製カセットで、サイズ 39.8 x 28 mm (最小) ~40.9 x 28.8 mm (最大) の場合、ユニバーサルカセットクランプ (UCC) に横向きおよび縦向きに固定することができます。

これ以外の、非常に薄肉のカセットを使用すると、カセットが変形したり、クランピングシステムのその他の問題が生じることがあります。カセットを固定する際に所定位置にしっかりと固定されていないことがわかった場合、他の試料クランプを使用する必要があります。

蓋付きカセットを使用する場合、蓋を外す際に破損した蓋の破片が試料の固定を妨げていないか確認してください。必要に応じて試料は横向きに固定する必要があります。

カセットをユニバーサルカセットクランプに固定する前に、カセット外側の余分なパラフィンを取り除き、カセットがしっかりと固定できるようにしてください。

カセット外側にパラフィン残片があるとユニバーサルカセットクランプが汚れるおそれがあります。この汚れはカセットの固定を妨げ、切片厚が厚すぎたり薄すぎたりする、セクション中のチャタリング、最悪の場合、試料の損傷を引き起こします。

セクションを行う前に、試料がしっかりと固定されていることを確認し、必要に応じてパラフィン残片をユニバーサルカセットクランプから取り除きます(→ 51ページ - 6.1 装置のクリーニング)。

5.9.5 丸型試料ホルダー (オプション)



注意事項

丸型試料ホルダーは丸型試料を固定するために使用します。

直径が 6、15、25 mm の丸型試料用インサートを取り付けることができます。

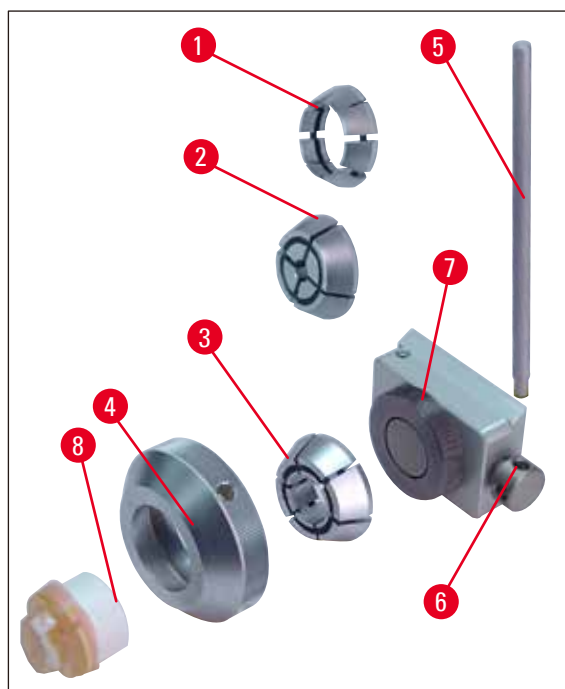


図 26

5 操作

- インサート(→ 図 26-1), (→ 図 26-2), (→ 図 26-3)を取り付けるには、クランピングリング(→ 図 26-4)を反時計方向に回して外します。
- 必要なインサートをクランピングリング(→ 図 26-4)に挿入し、クランピングリングを時計方向に回してネジ部(→ 図 26-7)に締め付けます。
- 試料(→ 図 26-8)を取り付け、クランピングリング(→ 図 26-4)を時計方向に回して固定します。
- 取り付けした試料のオリエンテーションを行うには、ピン(→ 図 26-5)を穴(→ 図 26-6)に挿入し、反時計方向に回してクランピング機構を緩めます。試料を回転させ、希望の面を上に向けまます。
- ピン(→ 図 26-5)を時計方向に回して試料を選択した位置に固定します。

5.9.6 ナイフホルダーベース、

横移動機構のないナイフホルダーベース

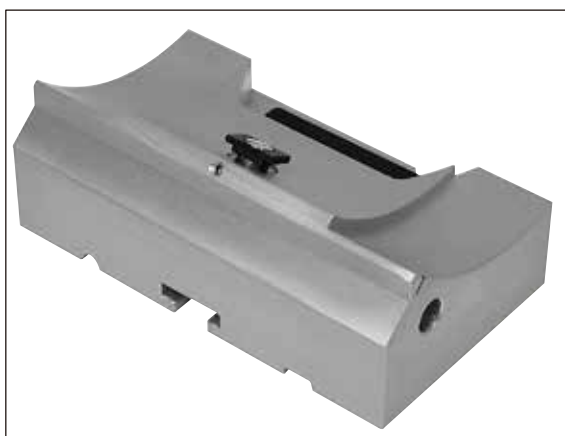


図 27

横移動機構のないナイフホルダーベース(→ 図 27)は、マイクロームベースプレート上を前後方向にのみ動かすことができます。

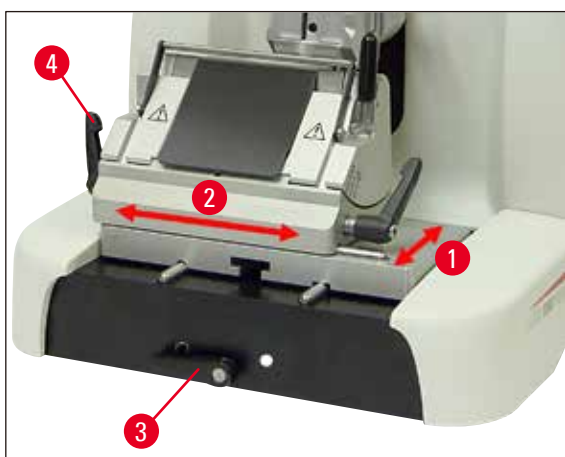


図 28

前後方向の移動(→ 図 28-1)

前後方向の移動により、ナイフホルダーを最適なセクションング位置まで試料に近づけることができます。

- ミクロトームのベースプレート前面のクランプレバー(→ 図 28-3)を回してクランプを開放します。
- ナイフホルダーとナイフホルダーベースを前後に動かし、適切な位置に位置決めします。
- レバー(→ 図 28-3)を時計方向に回してクランピング機構を固定します。

横移動機構付きナイフホルダーベース



図 29

横移動機構付きナイフホルダーベース(→ 図 29)は 2つの部分から成り、ミクロトームのベースプレート上で前後方向と横方向の移動が可能です。

左右方向(→ 図 28-2)

横移動機構により、ナイフ/替刃の刃全体を有効に使用できます。しかも、ナイフホルダーでの設定を変更する必要はありません。

- ナイフホルダーベース左側のクランプレバー(→ 図 28-4)、(→ 図 29-1)を倒してクランプを開放します。
- ナイフホルダーを載せたナイフホルダーベースを横方向に動かします。
- レバー(→ 図 29-1)を戻して固定します。

5.9.7 ナイフホルダー N/NZ



注意事項

ナイフホルダー N および NZ は、標準のスチール製ナイフまたは超硬ナイフ（プロファイル C および D、長さ 16 cm 以下）に使用します。高さ調節機能が内蔵されているので、何度も研磨したナイフも使用できます。

5 操作

- (→ 図 30) ナイフホルダー N
長さ 16 cm 以下の一般的なナイフの保持用
拡大図：
ナイフが挿入され、高さ調節された状態

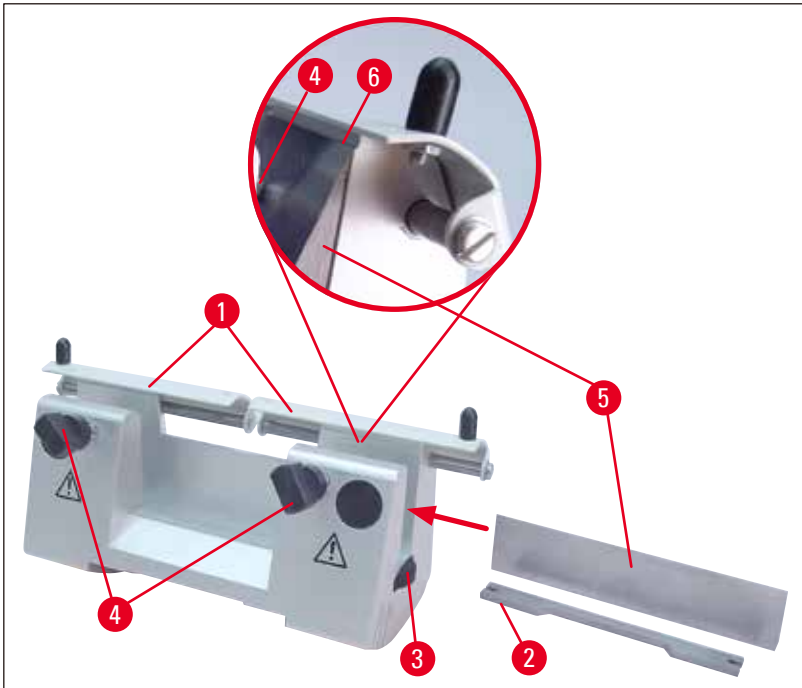


図 30

ナイフサポートバーの取り付け

- ナイフガード(→ 図 30-1)を内側に動かします。
- ナイフサポートバー(→ 図 30-2)を、図のように高さ調節ネジ (図では隠れて見えない) の上に配置します。高さ調節ネジの平らな端部をナイフサポートバーの両端のスリットに合わせます。



警告

ナイフを挿入する前に、ナイフホルダーとナイフホルダーベースを装置に取り付けておく必要があります。

ナイフの取り付け

- ナイフホルダー左右のローレットナット(→ 図 30-3)を前向きに回し (互いに逆回り)、ナイフサポートバーを高さ調節ネジでいちばん下まで動かします。これで、ナイフを取り付けるときに刃先が傷つきません。
- クランピングネジ(→ 図 30-4)を反時計方向に回して緩めます。
- ナイフ(→ 図 30-5)の背をつかみ、図に示したように刃先を上に向けて慎重に横から挿入します。

ナイフの高さ調節

逃げ角を調節する際は、ナイフの刃先をできるだけ正確にナイフホルダーの回転ポイントに合わせます。正しいナイフ高さ調節の基準点として後部クランピングジョーの上部エッジ(→ 図 30-6)を使用します。ナイフの刃先がこのエッジに対して平行になっていなければなりません。

- ローレットナット(→ 図 30-3)を後向きに一定に回し、ナイフの刃先が後部クランピングジョーのエッジ(→ 図 30-6) (拡大図) に対して平行になるようにします。
- 2本のナイフクランピングネジ(→ 図 30-5)を時計方向に均等に締め付けてナイフ(→ 図 30-4)を固定します。

ナイフの横方向位置決め

- ナイフガード(→ 図 30-1)を内側に動かします。
- クランピングネジ(→ 図 30-4)を反時計方向に回して緩めます。
- ナイフ(→ 図 30-5)を必要に応じて左または右に押します。
- ナイフ(→ 図 30-5)を固定するには、まずナイフを位置合わせした側のクランピングネジ(→ 図 30-4)を時計方向に回して締め付けます。



図 31

(→ 図 31) ナイフホルダー NZ

長さ 16 cm 以下の一般的な超硬ナイフの保持用。

ナイフプレッシャープレート(→ 図 31-1)、ナイフ/替刃の優れた安定性と最大限の利用を実現

5.9.8 ナイフホルダー E/E-TC



注意事項

ナイフホルダー E-TC はライカ TC-65 タングステンカーバイト替刃用に設計されています。



警告

替刃を取り付ける前に、ナイフホルダーとナイフホルダーベースを装置に取り付けておく必要があります。

替刃、ナイフホルダー E および E-TC の取り付け

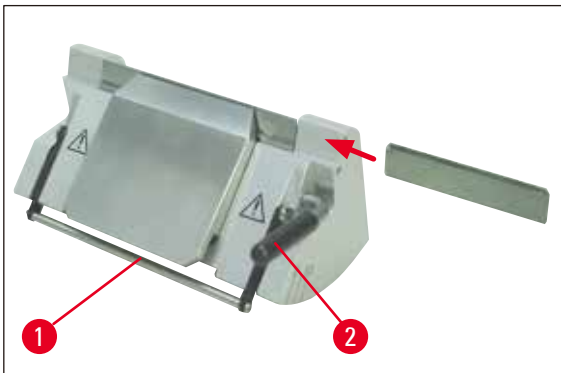


図 32

(→ 図 32) ナイフホルダー E-TC

- ナイフガード(→ 図 32-1)を下に倒します。
- 右のクランプレバー(→ 図 32-2)を前に倒して、替刃を取り付けます。
- 替刃を慎重に横から挿入します。替刃がプレッシャープレートの上端に平行に取り付けられていることを確認してください。
- クランプレバー(→ 図 32-2)を後方に起こして替刃を固定します。

5.9.9 ナイフホルダー E



注意事項

このナイフホルダーは、ライカ Biosystems 製の替刃用に最適化されています。

同替刃には以下の 2 種類の寸法があります。

ロープロファイル替刃 (→ 図 33-3) の寸法 (L x H x W) は $(80 \pm 0.05) \text{ mm} \times (8 \pm 0.1) \text{ mm} \times (0.254 \pm 0.008) \text{ mm}$ であり、ハイプロファイル替刃 (→ 図 33-2) の寸法 (L x H x W) は $(80 \pm 0.05) \text{ mm} \times (14 \pm 0.15) \text{ mm} \times (0.317 \pm 0.005) \text{ mm}$ で、背面のプレッシャープレート (→ 図 34-1) が異なります。

各替刃用のプレッシャープレートは個別に購入でき、容易に交換できます。

ブレードの取り付け



警告

替刃を取り付ける前に、ナイフホルダーとナイフホルダーベースを装置に取り付けておく必要があります。

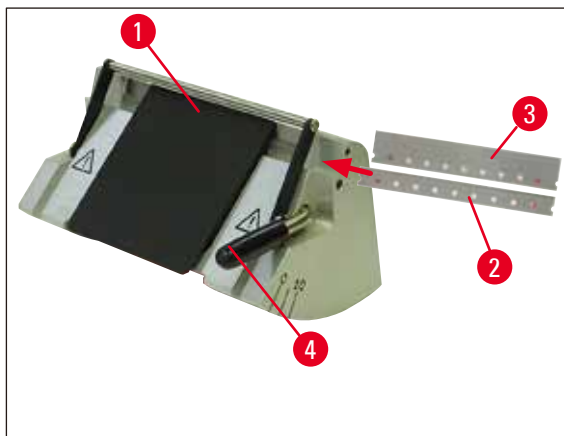


図 33

- ナイフガード(→ 図 33-1)を下に倒します。
- クランプレバー(→ 図 33-4)を前に倒し、替刃を挿入します。
- 替刃(→ 図 33-2)または(→ 図 33-3)を横から慎重に押し込みます。
- クランプレバー(→ 図 33-4)を後方に起こして替刃を固定します。

背面プレッシャープレート(→ 図 34-1)の交換

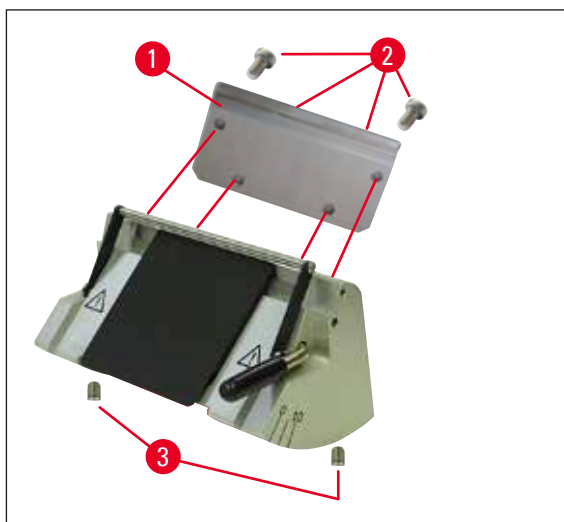


図 34

- サイズ4のハンドル付き六角レンチを用いて、ナイフホルダー背面の4本のネジ(→ 図 34-2)を緩めます。
- プレッシャープレート(→ 図 34-1)を取り外します。
- 新しいプレッシャープレートを4本のネジ(→ 図 34-2)で固定します。このときネジは強く締め付けず、プレッシャープレートの高さと平行性を後から調節できる程度にしておきます。

背面プレッシャープレートの調整



警告

取り外しまたは交換の後には毎回プレッシャープレートの位置が正しいかどうかを確認します。

必要があれば再調整します。

背面プレッシャープレート(→ 図 35-3)は2本の植え込みネジ(→ 図 34-3)に載っており、これによって高さと平行性を調整します。

植え込みネジはナイフホルダー底部の穴から操作します。調整には六角レンチ (サイズ 2) が必要です。

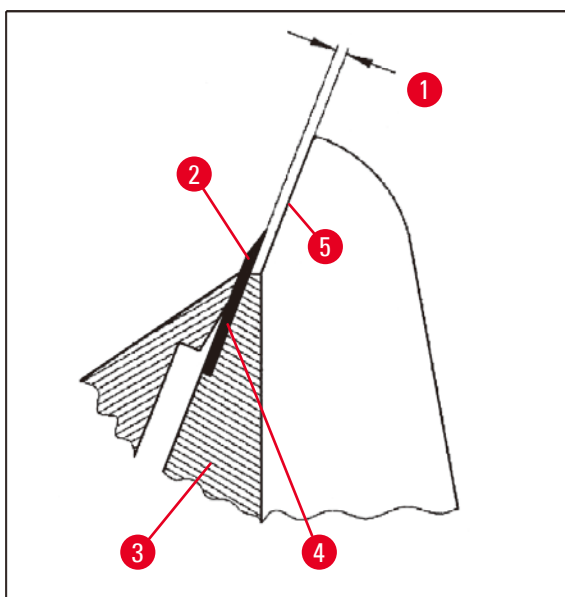


図 35

(→ 図 35-1) 0.1~0.2 mm

- プレッシャープレート(→ 図 35-3)を挿入し、ネジ(→ 図 34-2)を、プレッシャープレートが動かせる程度に締めます。
- 植え込みネジ(→ 図 34-3)によりプレッシャープレートを調整し、刃(→ 図 35-4)の接触面(→ 図 35-2)がナイフホルダーの横フランジの面(→ 図 35-5)から約 0.1~0.2 mm 高くなるようにします。
この調整は特に横移動機構のないナイフホルダーの場合に重要です。
- 調整を行う際には、プレッシャープレートがナイフホルダーの横フランジと平行になるよう注意してください。
- ネジ(→ 図 34-2)を締め付けます。

前面プレッシャープレートの調整

前面プレッシャープレートの高さは、ナイフホルダー底面の植え込みネジ(→ 図 36-1)で調整できます。植え込みネジはナイフホルダー底部の穴から操作します。調整には六角レンチ (サイズ 2) が必要です。

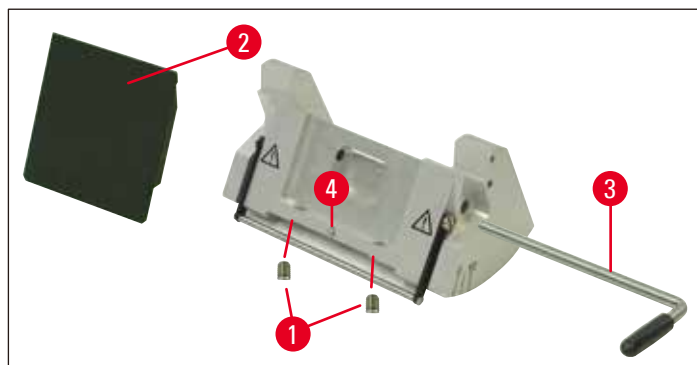


図 36

- プレッシャープレート(→ 図 36-2)を所定位置にし、クランプレバー(→ 図 36-3)を挿入してプレッシャープレートを軽く固定します。
- ネジ(→ 図 36-1)でプレッシャープレートの高さを調整します。
2枚のプレッシャープレート(→ 図 36-2)、(→ 図 35-3)は高さが等しく、互いに平行でなければなりません。

前面プレッシャープレート(→ 図 36-2)の逃げ角を植え込みネジ(→ 図 36-4)で調整します。植え込みネジはナイフホルダー底部内側の傾いた穴から操作します(→ 図 36)。

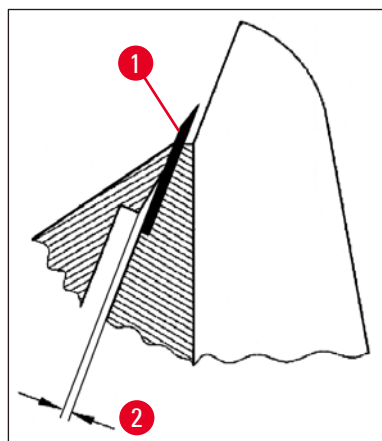


図 37

(→ 図 37-2) 約 0.05 mm

(→ 図 38-1) 0.4~0.8 mm

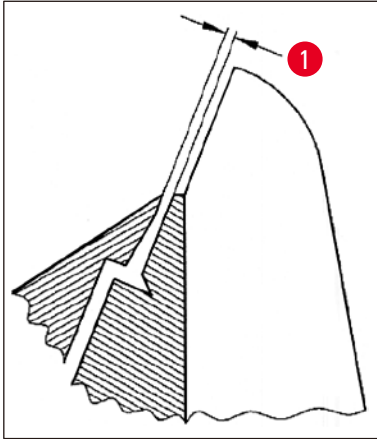


図 38

- 替刃(→ 図 37-1)を挿入し、クランプレバー(→ 図 36-3)で軽く固定します。
- ネジ(→ 図 36-4)でプレッシャープレート(→ 図 36-2)を調整し、プレッシャープレートの上縁のみで替刃に圧力がかかるようにします。ギャップが確認できること(→ 図 37)。この調整には小型ドライバー (約 3.0 x 70) が必要です。
- 調整の際には開放時の両プレッシャープレートの間隔が約 0.4~0.8 mm となるようにします(→ 図 38-1)。

5.9.10 アクセサリー一覧

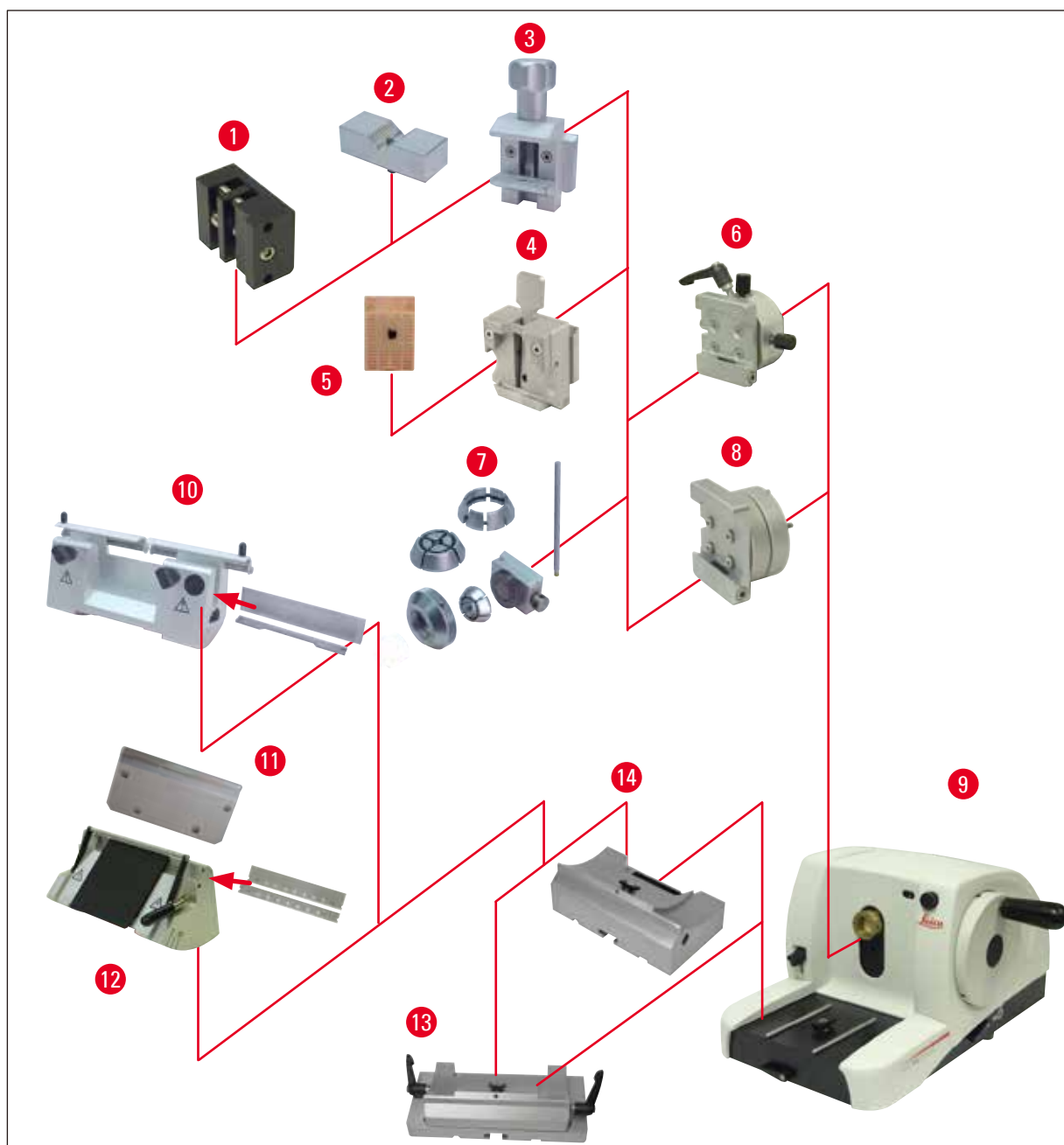


図 39

- (→ 図 39-1) フォイルクランプ、タイプI
- (→ 図 39-2) V型インサート丸型試料用
- (→ 図 39-3) 標準試料クランプ
- (→ 図 39-4) ユニバーサルカセットクランプ
- (→ 図 39-5) 標準カセット
- (→ 図 39-6) 試料クランプホルダー、オリエンテーション付き
- (→ 図 39-7) 丸型試料ホルダー
- (→ 図 39-8) 試料クランプホルダー、オリエンテーションなし

- (→ 図 39-9) ライカ RM2125 RTS 本体
- (→ 図 39-10) ナイフホルダー N スチール製および超合金製ナイフ用
- (→ 図 39-11) プレッシュャープレート、交換可能
- (→ 図 39-12) ナイフホルダー E 替刃用
- (→ 図 39-13) 横移動機構付きナイフホルダーベース
- (→ 図 39-14) ナイフホルダーベース、横移動機構なし

6. クリーニングと保守

6.1 装置のクリーニング



警告

ナイフホルダーを取り外す際は、必ず先にナイフ/替刃を取り外してください。
 使用しないナイフは必ずナイフケースに保管してください。
 ナイフは刃先を上に向けて置いてはなりません。また万一ナイフが落下した場合、これを受けとめようとして手を差し出してはなりません。
 アルコールベースの溶液またはアセトンを使用してスチールナイフをクリーニングしてください。
 洗剤を使用するときは、製品に表示された安全上の注意を守るとともに、使用する国における有効な検査室安全規定に従ってください。
 装置外面のクリーニングには次のものを使用しないでください：アルコール、アルコール含有洗剤（ガラスクリーナー）、クレンザー、アセトン・キシレン含有溶剤。キシレンまたはアセトンは塗装面を損傷します。
 クリーニング時には、装置の内部に液体が入らないように注意してください。



警告

こぼれたオイルをすぐに清掃しない場合：
例えば、足を滑らせて、装置の危険なパーツ（ナイフや替刃）に接触することによる重傷事故。

- ・オイルがこぼれていないか常に確認してください。
- ・オイルがこぼれていたら、すぐに徹底的な清掃を行ってください。

クリーニングの前に次の準備作業を実行してください。

- ・ 試料クランプを最上部位置まで動かし、ハンドホイールをロックします。
- ・ ナイフホルダーから替刃を外し、ディスペンサー底部の容器に入れるか、ナイフをナイフホルダーから外し、ナイフケースに保管します。
- ・ クリーニングのため、ナイフホルダーベースとナイフホルダーを取り外します。
- ・ 試料ブロックを試料クランプから取り外します。
- ・ 切片屑を乾いたブラシで取り除きます。
- ・ 試料クランプを取り外し、別個に清掃します。

装置と外面

必要な場合は、市販の家庭用中性洗剤または石鹼水でコントロールパネルの塗装面を清掃し、湿らせた布でふき取ります。

6 クリーニングと保守

ナイフホルダー E

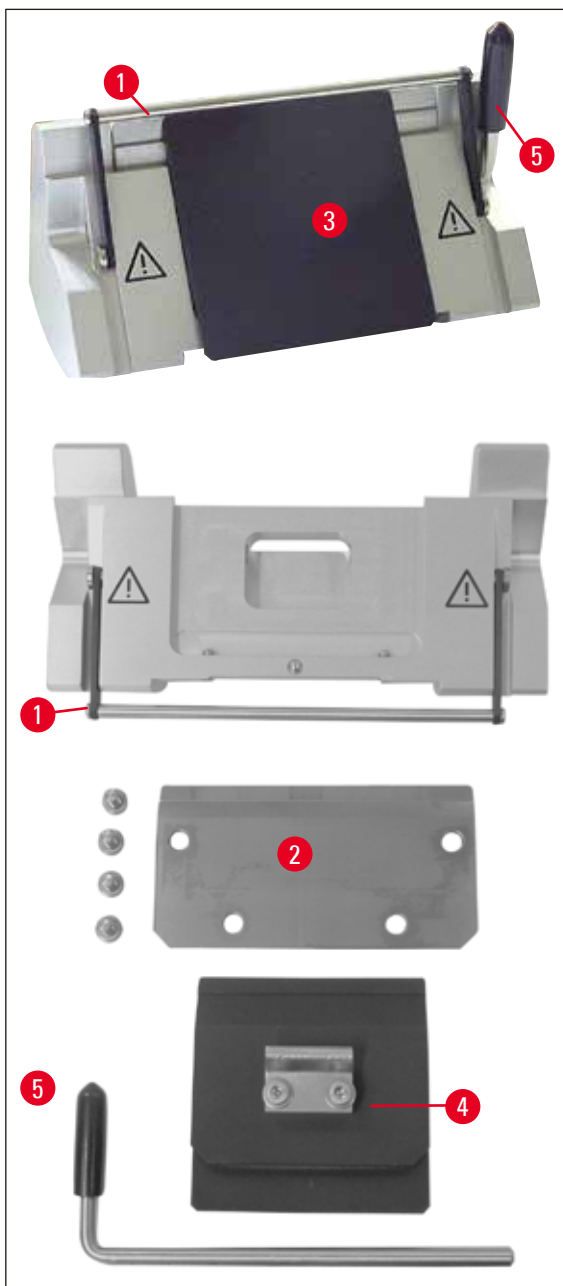


図 40

クリーニングする場合はナイフホルダーを取り外します。前面プレッシャープレートは取り外して洗浄できます。

以下の手順で行います。

- ナイフガード(→ 図 40-1)を下に倒します。
- 替刃用クランプレバー(→ 図 40-5)を下に回します。
- 替刃を注意深く外し、適切な方法で廃棄します。
- クランプレバー(→ 図 40-5)を側方へ引き出します。

- プレッシャープレート(→ 図 40-4)を取り外します。
- ナイフホルダーのすべての部品をクリーニングします。



注意事項

複数のナイフホルダーを同時にクリーニングする場合は、個々の部品を混同しないように注意してください。取り違えると、セクショニングに不具合が生じることがあります。



警告

クリーニングおよびパラフィンの除去に、キシレンまたはアルコールを含む洗浄剤（ガラスクリーナーなど）を使用してはなりません。

- 取り外した部品を吸収性のクロスに載せて乾燥器（最高 65°C）に入れ、パラフィンを飛ばします。



警告

乾燥器（65°C）から部品を取り出す際にやけどのおそれがあります。安全手袋を着用してください。

- 可動部品のクリーニング後は、潤滑オイルを薄く塗布します(→ 54ページ – 6.2 保守に関する注意事項)
- 再組立は逆の手順で行います。
- 取り付ける際には、プレッシャープレート(→ 図 40-4)上端が背面プレッシャープレート(→ 図 40-2)と平行で同じ高さになるように注意してください（36ページの(→ 45ページ – 図 34)、(→ 46ページ – 図 35)）。必要に応じてプレッシャープレートの調整を行います(→ 49ページ – 5.9.10 アクセサリー一覽)

ユニバーサルカセットクランプ

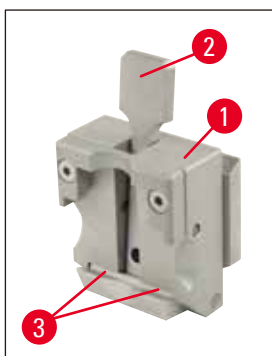


図 41

- パラフィン残留物を完全にクリーニングするには、カセットクランプ(→ 図 41-1)を取り外します。
- クリーニングにキシレンを使用してはなりません。キシレン代替品または「Para Gard」等のパラフィン除去剤を使用します。
- カセットクランプ(→ 図 41-1)を 65 °C 以下の乾燥器に入れ、クランプからパラフィンを溶け出させることも可能です。

6 クリーニングと保守



警告

乾燥器（65°C）から部品を取り出す際にやけどのおそれがあります。安全手袋を着用してください。

- パラフィン残留物を乾いた布でふき取ります。
- 乾燥器を用いたクリーニングの後では、クランプレバー（→ 図 41-2）の軸とスプリングに必ず給油してください（→ 54ページ - 6.2 保守に関する注意事項）。

6.2 保守に関する注意事項



警告

専門のトレーニングを受け、認定を取得したサービス技術者以外は、装置内部部品に触れたり、修理を行ったりしないでください。

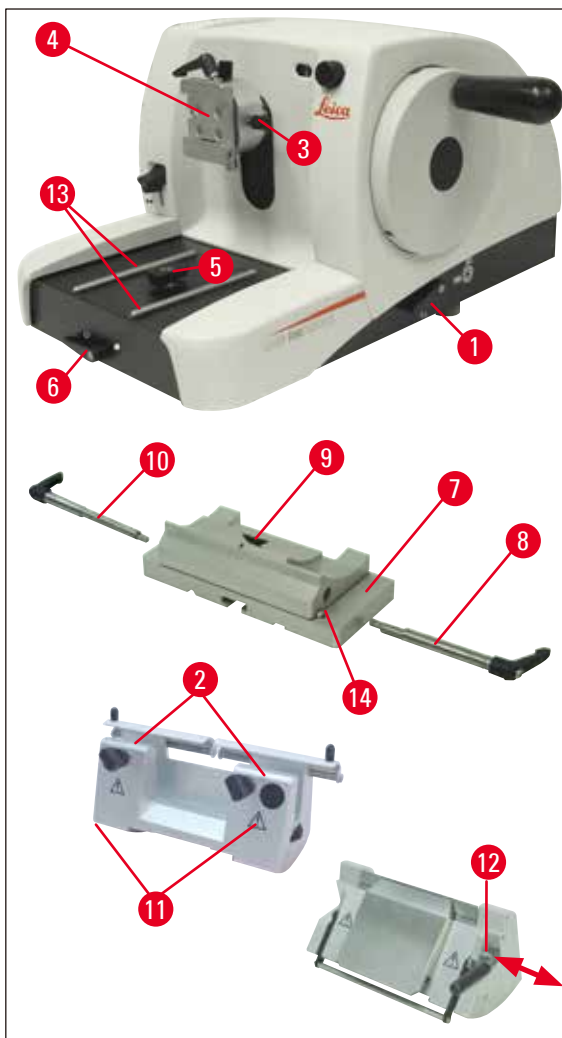


図 42

マイクロトームは基本的にはメンテナンスフリーです。装置を長期間にわたって問題なく使用するため、次のことが推奨されます。

- 少なくとも年に1回、ライカの認定を受けたサービスエンジニアによる点検を受けること。
- 保証期間終了後は保守契約を締結すること。詳しい情報はライカマイクロシステムズにお問い合わせください。
- 装置のクリーニングを毎日行うこと。
- 月に1度、以下の部品に同梱のオイルを差すこと（1～2滴で十分です）。
- 試料ホルダー(→ 図 42-10)の可動部分およびダブテール式ソケット(→ 図 16)。
- ミクロトームベースプレート上のTピース(→ 図 42-5)
- ミクロトームのクランプレバー(→ 図 42-1)、(→ 図 42-6)
- ミクロトームベースプレート上のナイフホルダーベースのガイドレール(→ 図 42-13)
- ナ이프ホルダーベース左右のクランプレバー(→ 図 42-10)、(→ 図 42-8)
- ナ이프ホルダーベース(→ 図 42-14)の横移動機構のガイド(→ 図 42-7)。
- ナ이프ホルダーベース(→ 図 42-9)のTピース(→ 図 42-7)。
- ナ이프ホルダーNのナイフガード(→ 図 42-2)とローレットナット(→ 図 42-11)のスライド面。
- ナ이프ホルダーEのクランプレバー(→ 図 42-12)。
- カセットクランプのクランプレバーのシャフト(→ 図 41-3)(→ 図 41)。

7 オプションのアクセサリ

7. オプションのアクセサリ

名称	注文番号
ナイフホルダーベース、横移動機構なし、シルバー	14 0502 37962
ナイフホルダーベース、横移動機構付き、シルバー	14 0502 37992
ナイフホルダー N、シルバー	14 0502 37993
ナイフホルダー NZ、シルバー	14 0502 37994
ナイフホルダー E、ロープロファイル替刃用、シルバー	14 0502 37995
ナイフホルダー E、ハイプロファイル替刃用、シルバー	14 0502 37996
ナイフホルダー プレッシュャープレート、ロープロファイル替刃用	14 0502 29551
ナイフホルダー プレッシュャープレート、ハイプロファイル替刃用	14 0502 29553
ナイフホルダー E-TC、超硬替刃用、シルバー	14 0502 37997
ライカ 819 替刃 - ロープロファイル、1 箱 X 50 枚	14 0358 38925
ライカ 819 替刃 - ロープロファイル、10 箱 X 50 枚	14 0358 38382
ライカ 818 替刃 - ハイプロファイル、1 箱 X 50 枚	14 0358 38926
ライカ 818 替刃 - ハイプロファイル、10 箱 X 50 枚	14 0358 38383
替刃、ライカ TC-65	14 0216 26379
ナイフ 16cm、プロファイル c - スチール製	14 0216 07100
ナイフ 16 cm、プロファイル D - スチール製	14 0216 07132
ナイフ 16 cm プロファイル d、超硬	14 0216 04813
ナイフ 16 cm プロファイル c、超硬	14 0216 04206
バリアブルナイフケース	14 0213 11140
試料クランプホルダー、オリエンテーションなし、シルバー	14 0502 38006
標準試料クランプ、シルバー	14 0502 37998
V型インサート、シルバー	14 0502 38000
ユニバーサルカセットクランプ、シルバー	14 0502 37999
フォイルクランプ、タイプ I、ブラック	14 0402 09307
丸型試料ホルダー、クランピングリング 3 個付き、シルバー	14 0502 38002
切片屑トレイ	14 0402 13128
ダストカバー	14 0212 53157
安全手袋、創傷防止用、サイズ S	14 0340 40859
安全手袋、創傷防止用、サイズ M	14 0340 29011



図 43

ナイフホルダーベース、横移動機構なし
 シルバー、ナイフホルダー N、NZ、E、
 E-TC 用

注文番号： 14 0502 37962



図 44

ナイフホルダーベース、
 横移動機構付き、
 ライカ RM2125 RTS 用、シルバー
 ナ이프ホルダー N、NZ、E、E-TC 用、
 クランプレバーを含む

注文番号： 14 0502 37992



図 45

ナイフホルダー N
 シルバー、
 一般的なナイフ（長さ 16 cm まで）
 の保持用、替刃の高さ調節可能、
 逃げ角の個別的調節可能、
 可動ナイフガード。

注文番号： 14 0502 37993



図 46

ナイフホルダー NZ
 シルバー、
 一般的な超硬ナイフ（長さ 16 cm まで）保持
 用、ナイフプレッシャープレートにより著し
 く安定かつナイフ刃の全長の使用可能、逃げ
 角の個別的調整可能、可動ナイフガード。

注文番号： 14 0502 37994

7 オプションのアクセサリ

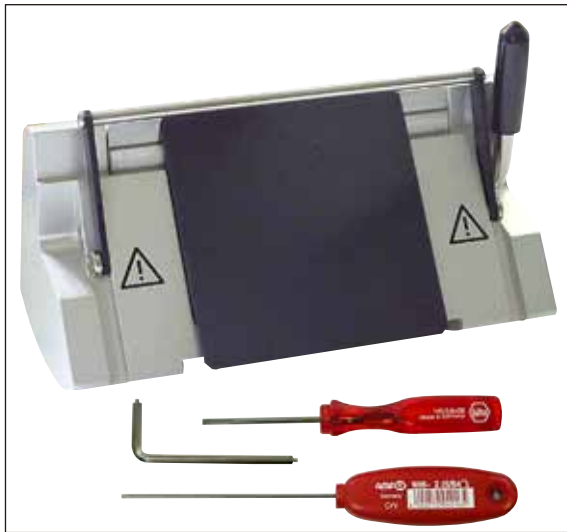


図 47

ナイフホルダー E

ナイフホルダー E は、下記寸法 (L x H x W) のライカ Biosystems 製のロープロファイル替刃用に最適化されています：

(80 +/-0.05) mm x (8 +/- 0.1) mm x
(0.254 +/-0.008) mm

ライカ RM2125 RTS 用、シルバー、
クイッククランプシステム、逃げ角調整、
可動ナイフガード

同梱工具セット：

- 六角レンチ x 1、
No. 4.0 14 0222 33111
- 柄付き六角レンチ ×1、
No. 2.0 14 0194 04790
- ドライバー (3 x 50) ×1 14 0170 11568

注文番号：

14 0502 37995



図 48

ナイフホルダー E

ナイフホルダー E は、下記寸法 (L x H x W) のライカ Biosystems 製のハイプロファイル替刃用に最適化されています：

(80 +/-0.05) mm x (14 +/-0.15) mm x
(0.317 +/-0.005) mm

ライカ RM2125 RTS 用、シルバー、クイック
クランプシステム、逃げ角調整、可動ナイフ
ガード

同梱工具セット：

- 六角レンチ x 1、
No. 4.0 14 0222 33111
- 柄付き六角レンチ ×1、
No. 2.0 14 0194 04790
- ドライバー 3 x 50 14 0170 11568

注文番号：

14 0502 37996



図 49

ナイフホルダープレッシャープレート S

22°、ロープロファイル替刃用

注文番号： 14 0502 29551

22°、ハイプロファイル替刃用

注文番号： 14 0502 29553



図 50

ナイフホルダー E-TC

超硬替刃 TC-65 用、シルバー、クイッククランプシステム、ステンレス鋼製クランププレート、超硬背面プレッシャープレート

注文番号： 14 0502 37997



図 51

替刃、ロープロファイル (819)

寸法 (L x H x W) :

(80 +/-0.05) mm x (8 +/-0.1) mm x
(0.254 +/-0.008) mm

1 箱 (× 50 枚)

注文番号： 14 0358 38925

10 箱 (× 50 枚)

注文番号： 14 0358 38382



図 52

替刃、ハイプロファイル (818)

寸法 (L x H x W) :

(80 +/-0.05) mm x (14 +/-0.15) mm x
(0.317 +/-0.005) mm

1 箱 (× 50 枚)

注文番号： 14 0358 38926

10 箱 (× 50 枚)

注文番号： 14 0358 38383

7 オプションのアクセサリ



図 53

替刃、ライカ TC-65

ライカ TC-65 ミクロトーム用替刃システム、硬質試料セクションング用。ライカ TC-65 超硬替刃は硬質で切れにくい試料のセクションングを日常的に行う検査室の要求に応じて特に開発されたものです。特殊な微粒超合金により、約 1 μm に至るセクションングが可能です。替刃は完全にリサイクル可能です。

長さ：65 mm
厚さ：1 mm
高さ：11 mm
1箱（×5枚）。

注文番号： 14 0216 26379



図 54

ナイフ 16cm、プロフィール c - スチール製

ナイフ、16 cm 長さ、プロフィール c
注意事項：ナイフケース 14 0213 11140 含む

注文番号： 14 0216 07100

(→ 図 54-1)プロフィール



図 55

ナイフ 16 cm、プロフィール D - スチール製

ナイフ、16 cm 長さ、プロフィール D
注意事項：ナイフケース 14 0213 11140 含む

注文番号： 14 0216 07132



図 56

ナイフ 16 cm、プロファイル D、超硬

ナイフ、16 cm 長さ、超硬、プロファイル D
 注意事項：ナイフケース 14 0213 11140 含む

注文番号： **14 0216 04813**

ナイフ 16 cm、プロファイル C、超硬

ナイフ、16 cm 長さ、超硬、プロファイル C
 注意事項：ナイフケース 14 0213 11140 含む

注文番号： **14 0216 04206**

(→ 図 56-1)超硬ナイフのシリアル番号



図 57

ナイフケース

バリエブルナイフケース (プラスチック製)、
 ナイフ 1 枚または 2 枚用：10 ~ 16cm 長さ
 (超硬ナイフまたは SM2500 ナイフ：ナイフ
 1 枚のみ！)

注文番号： **14 0213 11140**

7 オプションのアクセサリ



図 58

試料クランプホルダー、
オリエンテーションなし
ライカ RM2125 RTS、シルバー

注文番号： 14 0457 46996



注意事項

ミクロトームにこれらのアクセサリを取り付けるときは、当該製品の販売を担当したライカ代理店またはライカ販売店にお問い合わせください。



図 59

標準試料クランプ

40 x 40 mm
アダプター付き、シルバー

注文番号： 14 0502 37998

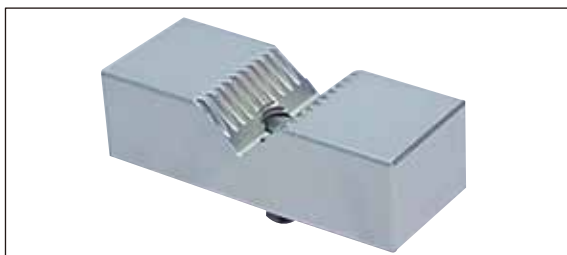


図 60

V型インサート

標準試料クランプ用、ブラック
シルバー

注文番号： 14 0502 38000



図 61

ユニバーサルカセットクランプ

アダプター付き、シルバー
ライカ RM2125 RTS 用、シルバー、
サイズ 39.8 x 28 mm (最小) ~40.9 x 28.8 mm
(最大) の標準カセットを使用する場合。

注文番号 : 14 0502 37999



図 62

フォイルクランプ、タイプ I

標準試料クランプ用、ブラック
最大試料サイズ : 25 x 13 mm

注文番号 : 14 0402 09307



図 63

丸型試料ホルダー

アダプター付き、
クランピングリング 3 個付き、シルバー

注文番号 : 14 0502 38002

7 オプションのアクセサリ



図 64

切片屑トレ

注文番号： 14 0402 13128



図 65

ダストカバー

注文番号： 14 0212 53157



図 66

安全手袋

創傷防止用、サイズ S

注文番号： 14 0340 40859

創傷防止用、サイズ M

注文番号： 14 0340 29011

8. トラブルシューティング



注意事項

下記の表には、本装置での作業中に発生する不具合のうち、最もよく起こる不具合とその原因および解決法を記載しています。

8.1 考えられる不具合

不具合	考えられる原因	解決法
<p>1. 切片が厚い/薄い</p> <p>切片が厚くなったり薄くなったりする、またはチャタリングがある場合、または試料が包埋リングから剥がれる。極端な場合、切片が作製されない。</p>	<ul style="list-style-type: none"> 替刃、ナイフホルダーまたはオリエンテーション機構が適切に固定されていない。 	<ul style="list-style-type: none"> カセットがユニバーサルカセットクランプにしっかりと固定されているか確認します。 ユニバーサルカセットクランプがパラフィンで汚れている場合は、クリーニングする(→ 51ページ - 6.1 装置のクリーニング) リッドが成形されたカセットを使用する場合には、壊れた縁が原因で、クランプの固定が妨げられていないか点検し、必要に応じてバリを取り除くか、またはカセットを縦向きではなく横向きにユニバーサルカセットクランプにセットする。 カセットのサイズが許容範囲内にあり、それでもカセットがしっかりと所定位置に固定できない場合、ユニバーサルカセットクランプの設定が不適切、またはユニバーサルカセットクランプに不具合がある可能性があります。この場合、テクニカルサービスに点検を依頼し、ユニバーサルカセットクランプを設定しなおしてください。 ライカ Biosystems 製以外のカセット (特に薄肉のカセット) を使用すると、カセットが変形したり、固定上の問題が生じたりする場合があります。カセットを固定する際に所定位置にしっかりと固定されていないことがわかった場合、他の試料クランプを使用する必要があります。

不具合	考えられる原因	解決法
	<ul style="list-style-type: none"> • 替刃がよく切れない。 • プレッシャープレートの損傷または調節が正しくない。 • ナイフ/替刃の逃げ角が小さすぎる。 	<ul style="list-style-type: none"> • ナイフホルダーを横方向にずらす、または新しい替刃を取り付ける。 • 新しいプレッシャープレートを取り付ける、または新しいナイフホルダーを使用する。 • 最適な角度が見つかるまで、逃げ角の設定を少しずつ大きくしていく。
2. 切片が圧縮される 切片が強く圧縮されてしわが寄っている、またはつぶれている。	<ul style="list-style-type: none"> • 替刃がよく切れない。 • 試料が温かすぎる。 • セクショニング速度が速すぎる。 	<ul style="list-style-type: none"> • 替刃の他の領域を使う、または新しい替刃を使用する。 • セクショニング前に試料を冷やす。 • セクショニング速度を遅くする。
3. 切片に「縞模様」が出る ナイフホルダー E の場合：	<ul style="list-style-type: none"> • ナイフホルダーの後部プレッシャープレートにパラフィンが付着している。 	<ul style="list-style-type: none"> • 定期的にパラフィン破片を取り除く。
4. セクショニング時にノイズが発生する 硬い試料のセクショニング時にナイフから音が出る。切片にかき傷が付いたり、キーキー鳴る。	<ul style="list-style-type: none"> • セクショニング速度が速すぎる。 • 逃げ角が大きすぎる。 • 試料ホルダーまたはナイフホルダーがしっかりと固定されていない。 	<ul style="list-style-type: none"> • ハンドホイールをもっとゆっくり回す。 • 最適な角度が見つかるまで、逃げ角の設定を少しずつ小さくしていく。 • 試料ホルダーシステムとナイフホルダーのすべてのネジ部とクランプ機構を点検する。レバーとネジを必要に応じて締め付けなおす。

8.2 装置の機能不良

不具合	考えられる原因	解決法
1. 試料が送られず、セクショニングが行われない	<ul style="list-style-type: none"> • 前端位置に達した。 	<ul style="list-style-type: none"> • 粗送りホイールを回して試料を戻す。
2. 替刃の消耗が早い	<ul style="list-style-type: none"> • セクショニング力が強すぎる。 	<ul style="list-style-type: none"> • セクショニング速度および/またはトリミング時の切片厚を調整する。もっと薄い切片厚を選択し、ハンドホイールをもっとゆっくり回す。

9. 保証とサービス

保証

Leica Biosystems Nussloch GmbH は、契約に基づき納入した製品について、ライカ マイクロシステムズ社内検査基準に基づく総合的な品質管理を実施し、納入した製品に欠陥がなく、契約に定めるすべての技術仕様を満たし、および/または取り決めた特性を達成していることを保証します。

製品の保証条件につきましては締結された個々の契約の内容に依存し、本契約製品を購入されたライカマイクロシステムズ販売店またはその他の組織にのみ適用されます。

サービス情報

テクニカルサービスまたは部品交換の必要が生じたときは、当該製品の販売を担当したお取引ディーラー、またはライカマイクロシステムズへご連絡ください。

その際、以下の情報をお知らせください。

- 装置の型式名とシリアル番号
- 装置の設置場所と担当者名
- サービス要請の理由
- 納入日

使用中止と廃棄

本装置または装置の部品は、それぞれの国/地域で適用される法規に従って廃棄処分してください。

10. 汚染除去証明書

ライカ バイオシステムズへご送付いただくすべての修理品につきましては、事前に適切な方法で清掃および汚染の除去を行ってください。汚染除去証明書のテンプレートは弊社ウェブサイト (www.LeicaBiosystems.com) の製品の項をご覧ください。このテンプレートは必要とするすべてのデータを収集するためのものです。

製品を返送する際、記入した署名入りの汚染除去証明書のコピーを梱包に添付するか、またはサービスエンジニアに手渡してください。弊社に返送された製品に適切な汚染除去証明書が添付されていない、または汚染除去証明書の記載に不備がある場合には返却されます。この場合、その一切の責任はお客様が負うものとします。もし送付された製品が弊社により危険と判断された場合は、お客様にそのまま製品を直ちに返却いたします。このときの送料はお客様のご負担となりますので、あらかじめご了承ください。

www.LeicaBiosystems.com



バーゼル・リビジョン0 - 07/2022

Leica Biosystems Nussloch GmbH
Heidelberger Strasse 17 - 19
D-69226 Nussloch
Germany

Tel.: +49 - (0) 6224 - 143 0
Fax: +49 - (0) 6224 - 143 268
Internet: www.LeicaBiosystems.com

