

# Leica RM2125 RTS

## Microtome rotatif

mode d'emploi  
anglais

**Numéro de référence : 14 0457 80105 - Révision Q**

Conservez toujours ce mode d'emploi avec l'appareil.  
À lire attentivement avant la mise en service.

CE





Les informations, chiffrées ou non, les remarques et jugements de valeur contenus dans cette documentation représentent après recherche approfondie l'état actuel de la science et de la technique tel que nous le connaissons.

Nous ne sommes pas tenus d'adapter à intervalles réguliers le présent mode d'emploi aux nouveaux développements techniques ni de fournir à nos clients des compléments, mises à jour, etc., de ce mode d'emploi.

Notre responsabilité en termes de fiabilité selon la législation nationale en vigueur ne pourra être engagée pour les erreurs éventuelles contenues dans les indications, dessins ou illustrations techniques du présent mode d'emploi.

En particulier, nous ne sommes nullement responsables des dommages pécuniaires ou autres dommages consécutifs liés à l'observation des indications et informations diverses contenues dans ce mode d'emploi.

Les indications, dessins ou illustrations et autres informations à caractère général ou technique qui sont contenus dans ce mode d'emploi ne valent pas en tant que caractéristiques garanties de nos produits.

Pour cette raison, seules les dispositions du contrat conclu entre nous-mêmes et nos clients sont déterminantes.

Leica se réserve le droit de modifier sans avis préalable les spécifications techniques ainsi que le processus de production. C'est seulement ainsi qu'un processus permanent d'amélioration de la technologie et du processus de fabrication de nos produits est possible.

Cette documentation est protégée par des droits d'auteur. Leica Biosystems Nussloch GmbH détient l'intégralité des droits d'auteur.

La reproduction de texte et de figures, en tout ou en partie, par impression, photocopie, microfilm, web cam ou tout autre procédé, y compris tous les systèmes et médias électroniques, n'est possible qu'avec l'autorisation expresse, écrite et préalable de Leica Biosystems Nussloch GmbH.

Le numéro de série et l'année de fabrication sont indiqués sur la plaque signalétique de l'appareil.

© Leica Biosystems Nussloch GmbH



Leica Biosystems Nussloch GmbH  
Heidelberger Strasse 17 - 19  
D-69226 Nussloch

Allemagne

Téléphone : +49 - (0) 6224 - 143 0

Fax : +49 - (0) 6224 - 143 268

Web : [www.LeicaBiosystems.com](http://www.LeicaBiosystems.com)

Fabriqué sur ordre, par Leica Microsystems Ltd. Shanghai.

# Table des matières






---







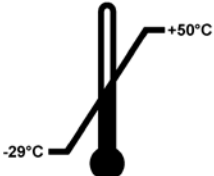
<b>1. Remarques importantes.....</b>	<b>6</b>
1.1 Signification des symboles utilisés dans le texte.....	6
1.2 Groupe d'utilisateurs.....	8
1.3 Utilisation de l'appareil conforme à l'usage prévu.....	9
1.4 Type d'appareil.....	9
<b>2. Sécurité.....</b>	<b>10</b>
2.1 Consignes de sécurité.....	10
2.2 Avertissement.....	10
2.3 Systèmes de sécurité intégrés.....	13
<b>3. Composants de l'appareil et spécifications.....</b>	<b>15</b>
3.1 Vue d'ensemble - pièces de l'appareil.....	15
3.2 Spécifications de l'appareil.....	16
3.3 Caractéristiques techniques.....	17
<b>4. Mise en service.....</b>	<b>19</b>
4.1 Emplacement approprié.....	19
4.2 Fournitures standard.....	19
4.3 Déballage et montage.....	21
4.4 Montage de la pince à objet.....	23
4.5 Montage direct de la pince à objet sur le support de porte-échantillon.....	24
4.6 Positionnement de l'embase de porte-couteau, non orientable.....	26
4.7 Mise en place du porte-couteau, non orientable.....	26
<b>5. Utilisation.....</b>	<b>27</b>
5.1 Fixation de l'échantillon.....	27
5.2 Montage du couteau/d'une lame jetable.....	27
5.3 Réglage de l'angle voulu.....	28
5.4 Rétraction de l'échantillon (orientation de l'objet).....	29
5.5 Orientation de l'échantillon (uniquement un dispositif de fixation orientable pour porte-échantillon).....	30
5.6 Préparation de la surface de coupe (dégrossissage).....	31
5.7 Découpe.....	34
5.8 Changement d'échantillon.....	35
5.9 Accessoires.....	35
5.9.1 Pince à objet standard (en option).....	35
5.9.2 Cale en V (en option).....	36
5.9.3 Pince à feuille de type 1 (en option).....	36
5.9.4 Pince à cassette universelle (en option).....	38
5.9.5 Support pour objets cylindriques (en option).....	39
5.9.6 Embase de porte-couteau.....	40
5.9.7 Porte-couteau N/NZ.....	41
5.9.8 Porte-couteau E/E-TC.....	43
5.9.9 Porte-couteau E.....	44
5.9.10 Vue d'ensemble - accessoires.....	49

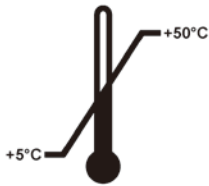
<b>6.</b>	<b>Nettoyage et maintenance</b> .....	<b>51</b>
6.1	Nettoyage du microtome .....	51
6.2	Instructions de maintenance .....	54
<b>7.</b>	<b>Accessoires en option</b> .....	<b>56</b>
<b>8.</b>	<b>Résolution des problèmes</b> .....	<b>65</b>
8.1	Erreurs possibles .....	65
8.2	Dysfonctionnements .....	66
<b>9.</b>	<b>Garantie et service après-vente</b> .....	<b>67</b>
<b>10.</b>	<b>Confirmation de décontamination</b> .....	<b>68</b>

## 1. Remarques importantes

### 1.1 Signification des symboles utilisés dans le texte

<b>Symbole :</b>	<b>Désignation du symbole :</b>	Avertissement
	<b>Description :</b>	Les avertissements sont affichés sur fond blanc, dans un cadre dont la barre de titre est orange. Les avertissements sont identifiés par un triangle d'avertissement.
<b>Symbole :</b>	<b>Désignation du symbole :</b>	Remarque
	<b>Description :</b>	Les remarques, c.-à-d. des informations importantes pour l'utilisateur, sont affichées sur fond blanc, dans un cadre dont la barre de titre est bleue. Les remarques sont identifiées par un symbole de notification.
<b>Symbole :</b>	<b>Désignation du symbole :</b>	Numéros de position
→ "Fig. 7 - 1"	<b>Description :</b>	Numéros d'éléments pour la numérotation des figures. Les chiffres en rouge renvoient aux numéros de position indiqués dans les figures.
<b>Symbole :</b>	<b>Désignation du symbole :</b>	Fabricant
	<b>Description :</b>	L'utilisateur est tenu de lire les messages apparaissant sur l'affichage.
<b>Symbole :</b>	<b>Désignation du symbole :</b>	Date de fabrication
	<b>Description :</b>	Indique la date de fabrication du dispositif médical.
<b>Symbole :</b>	<b>Désignation du symbole :</b>	Consulter le mode d'emploi
	<b>Description :</b>	Rappelle qu'il est nécessaire que l'utilisateur consulte le mode d'emploi.
<b>Symbole :</b>	<b>Désignation du symbole :</b>	Numéro de référence
	<b>Description :</b>	Indique le numéro de catalogue du fabricant permettant d'identifier le dispositif médical.
<b>Symbole :</b>	<b>Désignation du symbole :</b>	Numéro de série
	<b>Description :</b>	Indique le numéro de série du fabricant permettant d'identifier un dispositif médical spécifique.
<b>Symbole :</b>	<b>Désignation du symbole :</b>	Dispositif médical de diagnostic in-vitro
	<b>Description :</b>	Signale un dispositif médical prévu pour être utilisé pour le diagnostic in-vitro.
<b>Symbole :</b>	<b>Désignation du symbole :</b>	Conformité CE
	<b>Description :</b>	Le marquage CE est la déclaration du fabricant attestant que le dispositif médical répond aux exigences des réglementations et directives CE en vigueur.

<p><b>Symbole :</b></p> 	<p><b>Désignation du symbole :</b></p> <p><b>Description :</b></p>	<p>Pays d'origine</p> <p>La zone "Pays d'origine" définit le pays dans lequel la transformation caractéristique finale du produit a été effectuée.</p>
<p><b>Symbole :</b></p> 	<p><b>Désignation du symbole :</b></p> <p><b>Description :</b></p>	<p>Label UKCA</p> <p>Le marquage UKCA (Conformité pour le Royaume-Uni évaluée) est un nouveau marquage de produits pour le Royaume-Uni qui est utilisé pour les biens mis sur le marché en Grande-Bretagne (Angleterre, Pays de Galles et Écosse). Il concerne la plupart des biens qui nécessitaient auparavant le marquage CE.</p>
<p><b>Symbole :</b></p> 	<p><b>Désignation du symbole :</b></p> <p><b>Description :</b></p>	<p>Fragile, à manier avec précaution</p> <p>Désigne un dispositif médical qui peut casser ou être endommagé en cas de maniement imprudent.</p>
<p><b>Symbole :</b></p> 	<p><b>Désignation du symbole :</b></p> <p><b>Description :</b></p>	<p>À conserver au sec</p> <p>Désigne un dispositif médical qui doit être protégé de l'humidité.</p>
<p><b>Symbole :</b></p> 	<p><b>Désignation du symbole :</b></p> <p><b>Description :</b></p>	<p>En haut</p> <p>Indique la position verticale correcte du colis.</p>
<p><b>Symbole :</b></p> 	<p><b>Désignation du symbole :</b></p> <p><b>Description :</b></p>	<p>Limite de la pile</p> <p>Le plus grand nombre d'emballages identiques pouvant être empilés ; "3" représente le nombre d'emballages autorisés.</p>
<p><b>Symbole :</b></p> 	<p><b>Désignation du symbole :</b></p> <p><b>Description :</b></p>	<p>Limitation de la température pour le transport</p> <p>Indique les valeurs limites de température auxquelles ce dispositif médical peut être exposé en toute sécurité pendant le transport.</p>

**Symbole :****Désignation du symbole :**

Limitation de la température pour le stockage

**Description :**

Indique les valeurs limites de température auxquelles ce dispositif médical peut être exposé en toute sécurité pendant le stockage.

**Symbole :****Désignation du symbole :**

Limitation de l'humidité de l'air pour le transport et le stockage

**Description :**

Indique la plage d'humidité à laquelle ce dispositif médical peut être exposé en toute sécurité pendant le transport et le stockage.

**Symbole :****Désignation du symbole :**

Indicateur d'inclinaison

**Description**

Tip-n-Tell contrôle si, conformément à vos exigences, le colis a été transporté et stocké en position verticale. Si le colis est incliné à 60° ou plus, du sable quartzéux bleu s'écoule dans le champ d'affichage en forme de flèche et y reste collé.

Une anipulation non conforme du colis est donc visible immédiatement et peut être décelée indubitablement.

**Symbole :****Désignation du symbole :**

Indicateur d'impact de point de choc

**Description**

L'indicateur Shockwatch contient un point d'impact qui signale au moyen d'un colorant rouge les chocs et les impacts supérieurs à une force donnée. Le dépassement d'une accélération définie (valeur g) provoque le changement de couleur du tube indicateur.

**Symbole :****Désignation du symbole :**

Recyclage

**Description :**

Indique que l'article peut être recyclé si des installations prévues à cet effet existent.

## 1.2 Groupe d'utilisateurs

- L'utilisation du Leica RM2125 RTS sera uniquement confiée au personnel spécialisé ayant reçu la formation requise. Cet instrument est conçu pour une utilisation professionnelle uniquement.
- Avant de commencer à utiliser l'appareil, l'utilisateur est tenu de lire attentivement le présent mode d'emploi et de se familiariser avec tous les détails techniques de l'appareil.



### 1.3 Utilisation de l'appareil conforme à l'usage prévu

Le RM2125 RTS de Leica est un microtome rotatif à fonctionnement manuel, spécifiquement destiné à la création de coupes fines d'échantillons de tissus humains de dureté variable, avec fixation par formol et inclusion à la paraffine. Il est utilisé pour le diagnostic médical histologique par un anatomopathologiste, par exemple pour le diagnostic du cancer. Il convient à la coupe d'échantillons de tissus humains mous et durs pour autant que ceux-ci puissent être coupés manuellement. Le RM2125 RTS de Leica est conçu pour les applications de diagnostic in-vitro.

**TOUTE AUTRE UTILISATION DE L'APPAREIL SERA CONSIDÉRÉE COMME NON CONFORME L'USAGE PRÉVU !**

### 1.4 Type d'appareil

Toutes les informations contenues dans ce mode d'emploi sont uniquement applicables au type d'appareil mentionné sur la page de garde.

Une plaque signalétique comportant le numéro de série est fixée sur le côté gauche de l'appareil.

### 2. Sécurité



#### Avertissement

Observez impérativement les consignes de sécurité et les indications de danger énoncées dans ce chapitre.

Lisez ces consignes et indications même si vous vous êtes déjà familiarisé avec la manipulation et l'utilisation d'un Leica.

#### 2.1 Consignes de sécurité

Ce mode d'emploi contient des instructions et informations importantes pour la sécurité de fonctionnement et le maintien en bon état de l'appareil.

Il constitue une partie intégrante importante de l'appareil, doit être lu avec attention avant la mise en service et l'utilisation de l'appareil et doit être conservé à proximité de ce dernier.

Pour bénéficier de ce niveau de sécurité et travailler sans risque sur l'instrument, l'utilisateur devra se conformer à tous les instructions et mises en garde contenues dans ce mode d'emploi.

Cet appareil a été construit et contrôlé conformément aux dispositions relatives à la sécurité des instruments électriques de mesure, de commande, de réglage et de laboratoire.

Des informations actuelles sur les normes en vigueur sont disponibles dans la Déclaration de conformité CE et dans les Certificats UKCA consultables sur notre site Internet :

[www.LeicaBiosystems.com](http://www.LeicaBiosystems.com)



#### Remarque

Le présent mode d'emploi doit être complété si besoin est par la réglementation nationale en vigueur pour la prévention des accidents et la protection de l'environnement dans le pays de l'exploitant.



#### Avertissement

Il est interdit de démonter ou modifier les dispositifs de sécurité de l'appareil et des accessoires. L'appareil ne doit être ouvert et réparé que par les techniciens après-vente autorisés par Leica.

#### 2.2 Avertissement

Les dispositifs de sécurité montés par le fabricant sur cet appareil ne sont que la base du système de prévention des accidents. L'entrepreneur chez lequel l'appareil est utilisé ainsi que les personnes qu'il aura désignées pour l'utilisation, la maintenance et le nettoyage de l'appareil sont notamment les principaux responsables d'un fonctionnement sans accident.

En vue de garantir le fonctionnement irréprochable de l'appareil, il convient d'observer les consignes et mises en garde suivantes.

**Indications de danger - signaux de sécurité sur l'appareil****Avertissement**

- Les indications de sécurité mises en évidence sur l'appareil même par un triangle d'urgence signifient que les étapes d'utilisation appropriées doivent être exécutées pendant la manipulation ou l'échange du composant considéré conformément au présent mode d'emploi.
- Le non-respect de ces instructions peut entraîner des accidents, blessures et/ou dommages de l'appareil ou des accessoires.

**Indications de danger - transport et installation****Avertissement**

- Des fluctuations de température extrêmes et des niveaux d'humidité élevés risquent de provoquer de la condensation à l'intérieur de l'instrument. Assurez-vous toujours que les conditions environnementales appropriées sont remplies lors du stockage et du fonctionnement de l'instrument. Reportez-vous à la section Données techniques pour plus de détails (→ p. 17 – 3.3 [Caractéristiques techniques](#)).
- Après tout déplacement de l'instrument, attendez au minimum deux heures avant de le mettre sous tension, le temps qu'il s'adapte à la température ambiante.
- Une fois sorti de son emballage, l'appareil ne doit être transporté qu'en position droite.
- Pour transporter l'appareil, ne le prenez jamais par le volant, la manivelle de mouvement rapide ou le bouton de réglage de l'épaisseur de coupe.
- Il est interdit de démonter ou modifier les dispositifs de sécurité de l'appareil et des accessoires.

### Indications de danger - travail avec l'appareil



#### Avertissement

- Attention lorsque vous manipulez des couteaux ou des lames. Le tranchant extrêmement coupant peut entraîner des blessures graves ! Il est vivement recommandé de porter des gants de protection résistant aux coupures (→ p. 56 – 7. Accessoires en option).
- Avant de démonter un porte-couteau, veillez à retirer d'abord la lame ou le couteau.
- Les couteaux non utilisés doivent toujours être rangés dans leur coffret !
- Ne disposez jamais un couteau avec le tranchant vers le haut et n'essayez jamais de rattraper au vol un couteau qui tombe !
- Toujours fixer d'abord l'échantillon, **PUIS** le couteau.
- Avant toute manipulation sur le couteau ou l'objet, pour changer l'échantillon et pendant les pauses, bloquez le volant et mettez le protège-doigts sur le tranchant !
- Mettez toujours des lunettes de protection pour couper des échantillons qui s'écaillent ! Les écailles peuvent sauter dans les yeux !
- Veillez à éviter toute pénétration de liquide à l'intérieur de l'appareil pendant le travail !
- Ramassez et éliminez immédiatement la paraffine tombée sur le sol. afin d'éviter tout risque de glissade ou de blessure !
- En cas de rétraction active de l'échantillon, **IL NE FAUT JAMAIS** procéder à l'orientation de l'échantillon ou approcher celui-ci du couteau en phase de rétraction. Il en va de même pour le "mode balancement". Avant la coupe suivante, l'objet avancera en effet de la valeur de rétraction **PLUS** l'épaisseur de coupe sélectionnée. Il y aurait donc risque de heurt entre objet et couteau !
- Avant de commencer la découpe, assurez-vous que l'échantillon est stable et bien maintenu dans la pince à échantillon ; cette règle de précaution évite d'endommager l'échantillon.

### Indications de danger - maintenance et nettoyage



#### Avertissement

- Pour les opérations de maintenance ou les réparations, l'appareil ne peut être ouvert que par des techniciens de SAV autorisés par Leica.
- N'essayez **PAS** de rattraper les accessoires qui tombent, cela peut occasionner des blessures !
- Avant le nettoyage, activez le blocage du volant !
- Pour le nettoyage, n'utilisez jamais de solvants contenant de l'acétone ou du xylène !
- Aucun liquide ne doit pénétrer dans le microtome pendant le nettoyage !
- Observez les prescriptions de sécurité du fabricant et les réglementations en vigueur s'appliquant aux laboratoires dans le cadre de la manipulation de produits d'entretien.
- Nettoyez les couteaux en acier avec une solution à base d'alcool ou d'acétone.



#### Avertissement

De l'huile est déversée et n'est pas nettoyée immédiatement.

**Blessures corporelles graves, par exemple, en glissant et en entrant en contact avec des parties dangereuses comme le couteau/la lame de l'instrument.**

- Veillez toujours à ne pas renverser d'huile.
- Si de l'huile a été renversée, nettoyez-la immédiatement, soigneusement et totalement.

## 2.3 Systèmes de sécurité intégrés

L'appareil est équipé des dispositifs de sécurité suivants :

### Blocage du volant

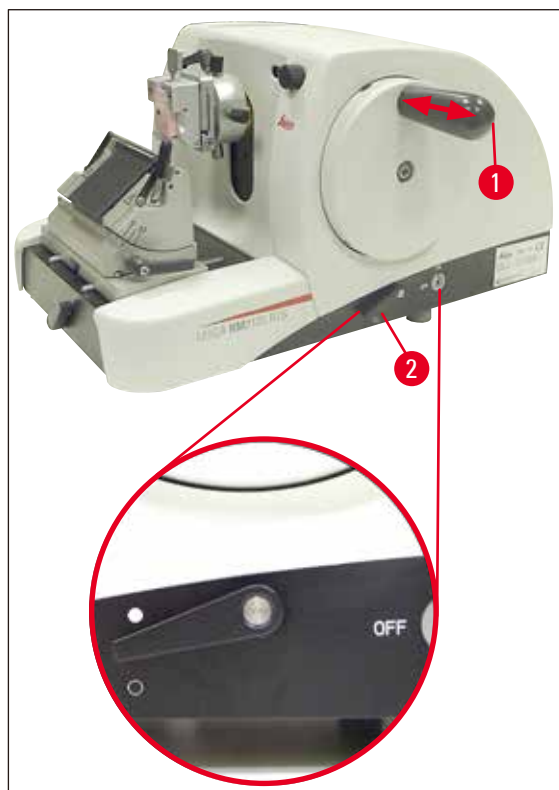


Fig. 1

- (→ Fig. 1-1) Manivelle de commande manuelle
- (→ Fig. 1-2) Levier en position ● = volant bloqué
- (→ Fig. 1-2) Levier en position ○ = volant débloqué

Le volant peut être bloqué en position de 12 heures (→ Fig. 1-1).

Lorsque la poignée (→ Fig. 1-1) est enfoncée à gauche, le volant prend le cran dès qu'il arrive en position de 12 heures et se trouve alors bloqué mécaniquement.

Contrôle de fonctionnement :

- Pour activer le blocage, enfoncez la poignée (→ Fig. 1-1) vers la gauche. En position 12 heures, le volant est bloqué mécaniquement, il est impossible de le faire tourner.
- Pour désactiver le blocage, tirez la poignée (→ Fig. 1-1) vers la droite.

### Frein du volant

Le levier (→ Fig. 1-2) sur la droite du socle du microtome permet d'activer le frein dans une position quelconque du volant. Si le levier est actionné vers le haut, le volant ne peut plus être déplacé. Les deux positions du levier sont repérées sur le socle (→ Fig. 1).

## 2 Sécurité

### Protège-doigts sur le porte-couteau

Chaque porte-couteau est équipé d'un protège-doigts fixé (→ Fig. 2-1), (→ Fig. 3-1)). Il permet de recouvrir complètement le tranchant, quelle que soit la position du couteau ou de la lame.



#### Avertissement

Avant toute manipulation sur le couteau ou l'échantillon et, pour changer l'échantillon et pendant les pauses, bloquez le volant et mettez le protège-doigts sur le tranchant !

### Porte-couteau N

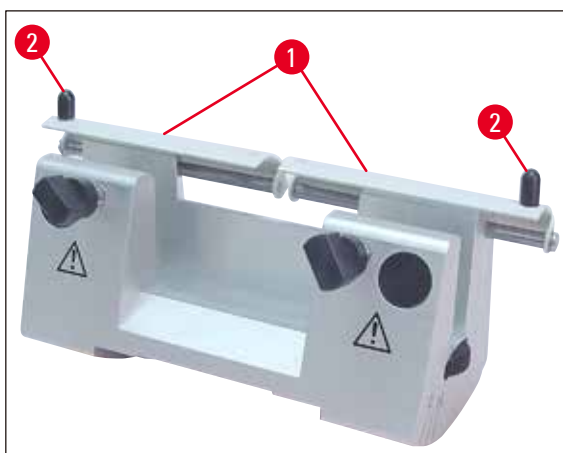


Fig. 2

Sur le porte-couteau N, des boutons (→ Fig. 2-1) facilitent la manipulation du protège-doigts (→ Fig. 2-2).

Pour recouvrir le tranchant, faites coulisser les deux moitiés du protège-doigts vers le centre.

### Porte-couteau E

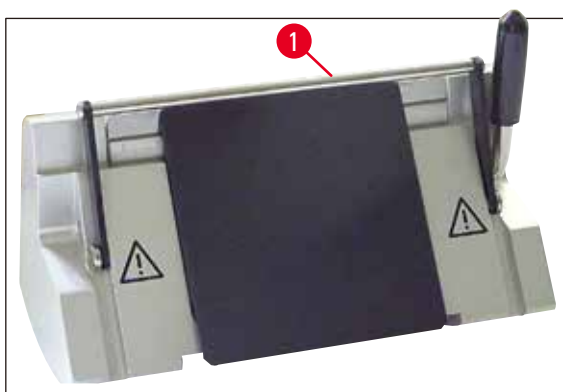


Fig. 3

Sur le porte-couteau E, le protège-doigts est composé d'un étrier rabattable (→ Fig. 3-1).

Pour recouvrir le tranchant, rabattez vers le haut l'étrier du protège-doigts (→ Fig. 3-1) comme indiqué dans la (→ Fig. 3).

### 3. Composants de l'appareil et spécifications

#### 3.1 Vue d'ensemble - pièces de l'appareil

Leica RM2125 RTS (vue de droite)

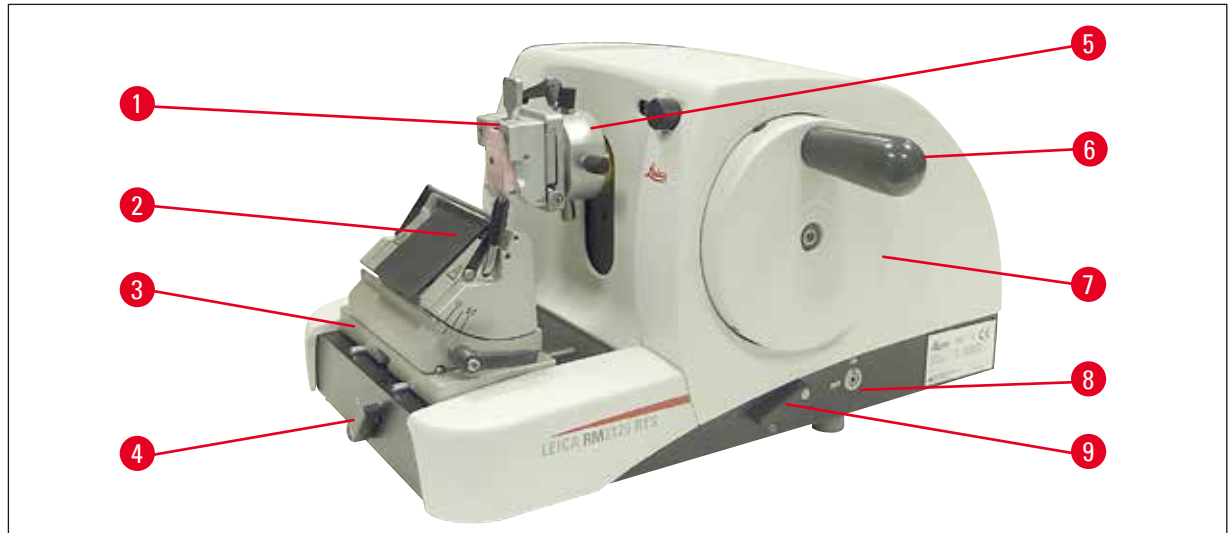


Fig. 4

- (→ Fig. 4-1) Pince de serrage universelle
- (→ Fig. 4-2) Porte-couteau E
- (→ Fig. 4-3) Embase de porte-couteau avec déplacement latéral
- (→ Fig. 4-4) Levier de serrage pour Embase de porte-couteau
- (→ Fig. 4-5) Dispositif de fixation orientable pour porte-échantillon
- (→ Fig. 4-6) Poignée du volant avec fonction de blocage
- (→ Fig. 4-7) Volant
- (→ Fig. 4-8) Rétraction de l'échantillon ACTIVE/INACTIVE
- (→ Fig. 4-9) Levier pour activer le Frein du volant

### 3 Composants de l'appareil et spécifications

Leica RM2125 RTS (vue de gauche)

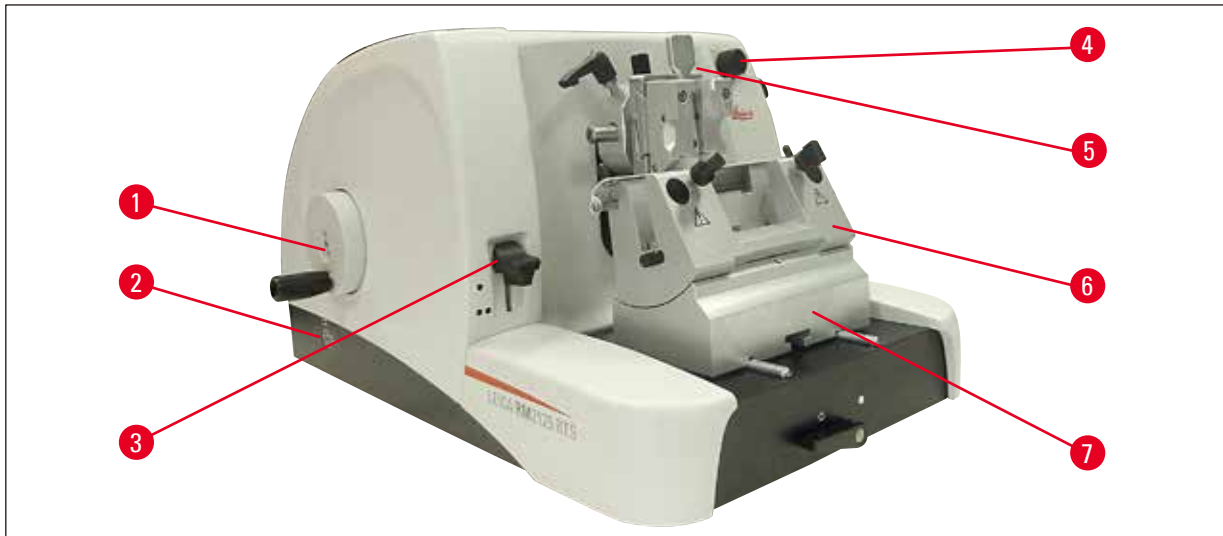


Fig. 5

- (→ Fig. 5-1) Molette de mouvement rapide
- (→ Fig. 5-2) Sélectionner le sens de déplacement de la molette de mouvement rapide
- (→ Fig. 5-3) Levier pour activer le dégrossissage mécanique
- (→ Fig. 5-4) Hublot pour l'affichage de l'épaisseur de coupe
- (→ Fig. 5-5) Hublot pour l'affichage de l'épaisseur de coupe
- (→ Fig. 5-6) Porte-couteau N
- (→ Fig. 5-7) Embase de porte-couteau, non orientable

#### 3.2 Spécifications de l'appareil

Le microtome rotatif Leica RM2125 RTS est un microtome manuel.

- Les mécanismes d'avancement et de levée sont équipés de guidages à galets en croix sans jeu ni entretien. Comme le système de mouvement rapide, ils sont placés dans un boîtier en plastique à l'abri de la poussière.
- Le volant peut être arrêté en position supérieure au moyen de la poignée. En outre, le volant peut être verrouillé dans chaque position au moyen du levier de serrage au niveau du socle.
- La coupe se fait manuellement en tournant le volant très manœuvrable exactement équilibré par un poids amortisseur.
- L'avancée rapide est commandée par la molette de mouvement rapide sur le côté gauche de l'appareil. Selon ses besoins, l'utilisateur peut déterminer le sens de déplacement de la molette de mouvement rapide (dans le sens des aiguilles d'une montre ou inversement).
- L'épaisseur de coupe est réglée via une molette et peut être lue avec exactitude dans la fenêtre. Réglage de l'épaisseur de coupe de 0,5 à 60  $\mu\text{m}$ .
- Sur cet appareil, la fente du cylindre est recouverte d'une plaque de protection évitant que des déchets de coupe ne pénètrent à l'intérieur du microtome.
- L'appareil est équipé d'une fonction de dégrossissage mécanique, qui est activée au moyen d'un levier palpeur. Des pas de 10  $\mu\text{m}$  et 50  $\mu\text{m}$  sont possibles.



- Autre fonction additionnelle : la rétraction de l'échantillon, protégeant le couteau et l'échantillon. L'utilisateur peut activer ou désactiver la fonction de rétraction. Lorsque la rétraction est activée, après exécution d'une coupe, l'objet recule de 20 µm pour revenir à la position initiale supérieure. Avant d'avancer de la valeur de l'épaisseur de coupe sélectionnée, l'objet commence par avancer de la valeur de la rétraction.

### 3.3 Caractéristiques techniques

#### Emplacement approprié

Plage de température de service :	18 °C - 30 °C
Plage de température pour le stockage :	5 °C - 50 °C
Hygrométrie relative :	max. 80 %, sans condensation
Hygrométrie pour le stockage :	min. 10 % r.H., max. 85 % r.H.

#### Informations générales sur l'appareil

Plage de l'épaisseur de coupe :	0.5 - 60 µm
Plage de l'épaisseur de coupe :	de 0 à - 2 µm par pas de 0,5 µm incrémentations de 1 µm de 2 à 10 µm incrémentations de 2 µm de 10 à 20 µm incrémentations de 5 µm de 20 à 60 µm
Avance de l'objet :	25 mm
Course verticale :	59 mm
Zone max. de découpe sans rétraction :	58 mm
Zone max. de découpe avec rétraction :	52 mm
Rétraction du spécimen :	env. 20 µm ; fonction désactivable
Dimensions max. de l'échantillon (LxHxP) :	50 x 50 x 40 mm

#### Dimensions et poids

Largeur	438 mm
Profondeur	472 mm
Hauteur	265 mm
Hauteur de travail (tranchant)	105 mm
Poids (sans accessoires)	29 kg

**Équipement et accessoires en option**

Orientation de l'objet (option)

Horizontale:  $\pm 8^\circ$ Verticale:  $\pm 8^\circ$ Pivotement :  $\pm 90^\circ$ Épaisseurs de dégrossissage : 10  $\mu\text{m}$ , 50  $\mu\text{m}$ 

Déplacement de l'embase de porte-couteau

avec déplacement latéral

Déplacement nord-sud:  $\pm 24\text{ mm}$ Déplacement est-ouest:  $\pm 20\text{ mm}$ 

sans déplacement latéral

Déplacement nord-sud:  $\pm 25\text{ mm}$

## 4. Mise en service

### 4.1 Emplacement approprié

- L'appareil a besoin d'une surface d'environ 438 x 472 mm
- Température ambiante comprise entre +18 °C et +30 °C
- Hygrométrie relative max. 80 %, sans condensation
- Pression environnante de 740 hPa à 1100 hPa
- Altitude : jusqu'à max. 2000 m au-dessus du niveau de la mer
- Le microtome est uniquement conçu pour une utilisation à l'intérieur.
- Le volant doit bénéficier d'un accès facile et dégagé.
- Pour un fonctionnement parfait, veillez à ce qu'aucun autre appareil occasionnant des vibrations se trouve à proximité de l'appareil.
- Le support doit présenter une charge admissible et une rigidité suffisantes pour supporter le poids de l'appareil.
- Il convient d'éviter les vibrations, l'ensoleillement direct et les fortes variations de température.
- Les substances chimiques utilisées sont facilement inflammables et nocives. Le local où l'appareil est utilisé doit donc être bien aéré et exempt de toute source inflammable.

### 4.2 Fournitures standard

#### Configuration Leica RM2125RTS: 1492125RTS1

Quantité	Description des pièces	Numéro de référence
1	Instrument de base Leica RM2125 RTS	14 0457 46960
1	Support de porte-couteau avec déplacement latéral	14 0502 37992
1	Porte-couteau E pour lames à profil bas	14 0502 37995
1	Pince à cassette universelle	14 0502 37999
1	Plaque de pression du porte-couteau pour lames à profil haut	14 0502 29553

#### Configuration Leica RM2125RTS: 1492125RTS2

Quantité	Description des pièces	Numéro de référence
1	Instrument de base Leica RM2125 RTS	14 0457 46960
1	Support de porte-couteau avec déplacement latéral	14 0502 37992
1	Porte-couteau E pour lames à profil bas	14 0502 37995
1	Pince standard	14 0502 37998
1	Plaque de pression du porte-couteau pour lames à profil haut	14 0502 29553

L'appareil de base Leica RM2125 RTS comprend la liste de livraison suivante

Quantité	Description des pièces	Numéro de référence
1	Leica RM2125 RTS Microtome	14 0457 46960
L'appareil de base comprend les accessoires suivants :		
1	support de porte-échantillon, orientable	14 0457 46961
avec système de changement rapide pour la pince à échantillon (monté sur l'appareil)		
1	trousse de maintenance comprenant :	
1	clé pour vis à six pans creux avec manche, de 3 mm	14 0194 58333
1	clé pour vis à six pans creux avec manche, de 4 mm	14 0194 04782
1	clé pour vis à six pans creux de 8 mm	14 0222 04143
1	flacon d'huile pour pièces motrices, Type CONSTANT OY 46 K, 50 ml	14 0336 06086
1	housse de protection	14 0212 53157
1	mode d'emploi Leica RM2125 RTS en (+ CD multilingue	14 0457 80001

**Il est possible de configurer un instrument de base avec les accessoires listés ci-dessous pour s'adapter à votre application. Pour avoir une configuration fonctionnelle, au moins un article des catégories mentionnées ci-dessous doit être commandé.**

<b>Instrument de base</b>	14045746960	Instrument de base Leica RM2125 RTS sans tous les éléments suivants: montage de la pince standard et du porte-couteau
<b>Leica RM2125 RTS</b>		

### Commandez au moins une pince standard

<b>Pincés standard</b>	14050237998	Pincés standard
	14050237999	Pince à cassette universelle
	14050238002	Support pour objets cylindriques, 3 colliers tendeurs, argent

### Commandez au moins un support de porte-couteau et un porte-couteau

<b>Support de porte-couteau</b>	14050237962	Support de porte-couteau, non orientable, argent
	14050237992	Support de porte-échantillon, avec déplacement latéral, argent
<b>Porte-couteaux</b>	14050237993	Porte-couteau N, argent
	14050237994	Porte-couteau NZ, argent
	14050237995	Porte-couteau E, pour lames de microtome à profil bas, argent
	14050237996	Porte-couteau E, pour lames de microtome à profil haut, argent
	14050237997	Porte-couteau E-TC pour lames jetables en métal dur, argent

**Vous trouverez d'autres accessoires optionnels et couteaux/lames au chapitre 7 (→ p. 56 – 7. Accessoires en option).**

Vous trouverez ces éléments, ainsi que les autres accessoires que vous aurez commandés, dans le carton (→ Fig. 6).



**Remarque**

Vérifiez si les pièces et accessoires reçus correspondent bien au bordereau et à votre commande. S'il manque des pièces/accessoires ou s'ils ne correspondent pas, contactez immédiatement votre agent Leica.

**4.3 Déballage et montage**



**Remarque**

L'emballage comporte un indicateur d'impact de point de choc, qui indique un transport inapproprié. Lors de la livraison de l'appareil, vérifiez d'abord l'indicateur. S'il est déclenché, alors le colis n'a pas été traité comme prévu. Dans ce cas, veuillez marquer les documents d'expédition en conséquence et vérifier que le colis n'est pas endommagé.



Fig. 6

- Retirez la sangle d'emballage et la bande adhésive (→ Fig. 6-1).
- Retirez le couvercle de carton (→ Fig. 6-2).
- Sortez le carton intérieur (→ Fig. 6-3).
- Sortez-en la clé Allen n° 8 et mettez-la de côté pour une utilisation ultérieure.
- Retirez le carton de fixation (→ Fig. 6-4).
- Retirez la paroi en carton extérieure (→ Fig. 6-5).
- Utilisez les deux sangles de transport (→ Fig. 6-6) à l'avant et à l'arrière pour retirer du carton l'instrument sur la palette en bois.



### Avertissement

Pour transporter le microtome, ne le saisissez jamais par la poignée du volant, la molette de mouvement rapide ou la molette de sélection de l'épaisseur de coupe !

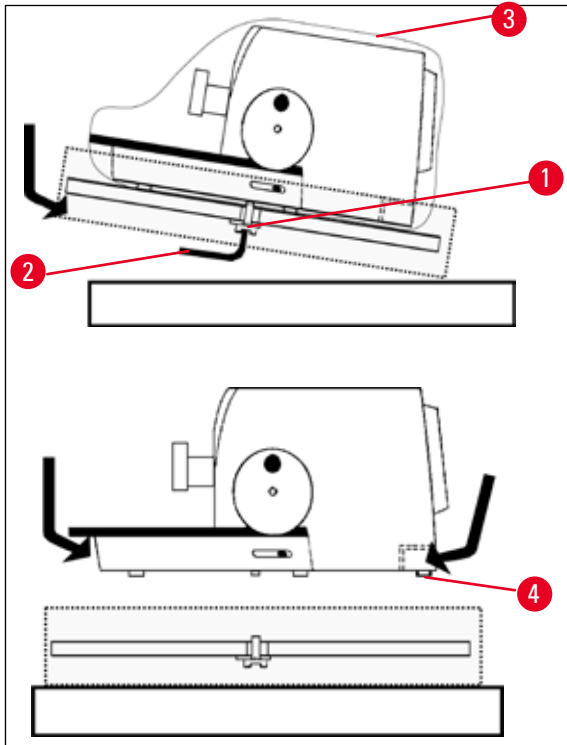


Fig. 7

- Placez la palette supportant l'instrument sur une paillasse stable.
- Soulevez légèrement l'avant de la palette par dessous.
- Desserrez la vis de sécurité (→ Fig. 7-1) avec rondelle sous la palette à l'aide de la clé Allen n° 8 fournie (→ Fig. 7-2).
- Coupez et retirez la housse de protection (→ Fig. 7-3).
- Pour soulever l'instrument, saisissez l'avant et l'arrière du socle et soulevez-le de la palette.
- Placez l'appareil sur une paillasse stable. Les deux éléments coulissants (→ Fig. 7-4) situés à l'arrière du socle permettent de déplacer l'appareil plus facilement sur la paillasse.
- Pour déplacer l'appareil, saisissez-le par l'avant du socle, soulevez-le délicatement et glissez-le sur les éléments coulissants.



### Remarque

Le carton de transport et les éléments de maintien doivent être conservés en cas d'un éventuel retour ultérieur. Pour remballer l'appareil, exécutez les instructions ci-dessous dans l'ordre inverse.

#### 4.4 Montage de la pince à objet

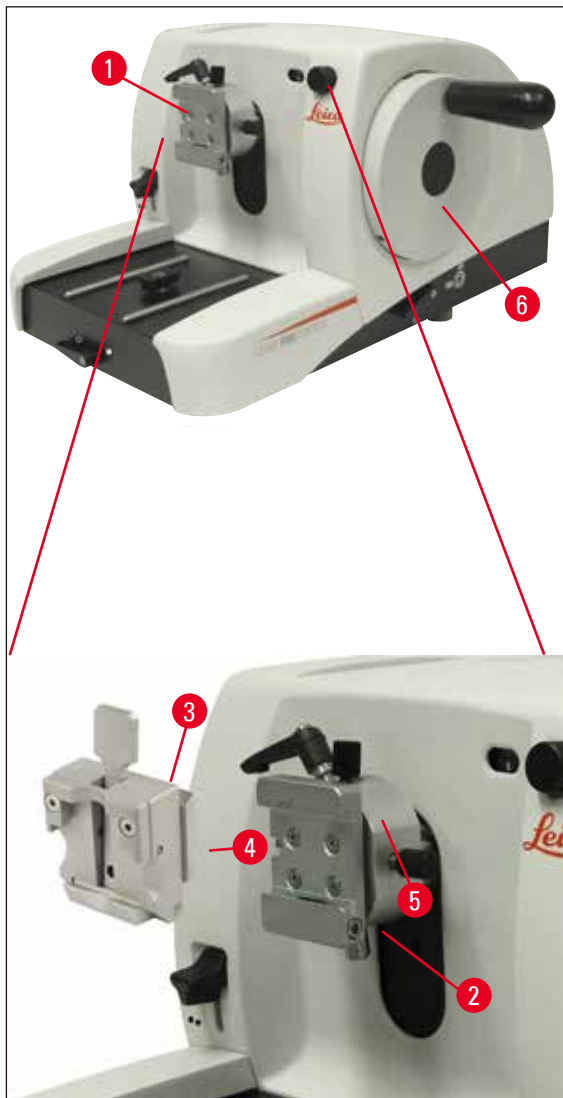


Fig. 8

Le support de porte-échantillon existe en deux modèles : avec et sans orientation de l'objet.

La modification de l'orientation de l'objet peut être effectuée **UNIQUEMENT** par des techniciens du service après-vente (→ p. 67 – 9. Garantie et service après-vente).

L'orientation de l'objet permet de corriger aisément la position de la surface de l'échantillon, une fois l'échantillon monté.

Le support de porte-échantillon (→ Fig. 8-1) peut recevoir toutes les pinces à objet disponibles comme accessoires (→ p. 35 – 5.9 Accessoires).



#### Remarque

L'appareil de base est équipé en usine d'un dispositif de fixation orientable pour porte-échantillon et d'un système de serrage rapide.

## 4 Mise en service

Pour cela, procédez comme suit :

1. Tournez le volant (→ Fig. 8-6) pour amener le support de porte-échantillon (→ Fig. 8-1) en position de fin de course haute et activez le blocage du volant.
2. Pour desserrer le support, faites tourner le levier de serrage (→ Fig. 8-2) dans le sens inverse des aiguilles d'une montre.
3. Faites glisser le guidage (→ Fig. 8-4) de la pince à objet (→ Fig. 8-3) de gauche à droite dans le support en queue d'aronde (→ Fig. 8-5) jusqu'à la butée.
4. Pour bloquer la pince à objet (→ Fig. 8-3), tournez la vis (→ Fig. 8-2) dans le sens des aiguilles d'une montre jusqu'à la butée.

### 4.5 Montage direct de la pince à objet sur le support de porte-échantillon



#### Remarque

On peut également fixer directement la pince à objet (pince standard ou pince à cassette universelle) sur le support de porte-objet.

Pour cela, procédez comme suit :

1. Tournez le volant pour amener le support de porte-échantillon (→ Fig. 9-1) en position de fin de course haute et activez le blocage du volant.

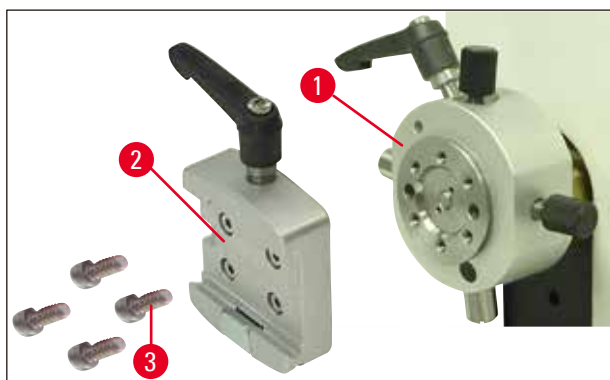


Fig. 9



- Retirez ensuite le support en queue d'aronde (→ Fig. 9-2) du support de porte-échantillon (→ Fig. 9). Pour cela, desserrez et dévissez les quatre vis (→ Fig. 9-3) avec une clé pour vis à six pans creux de 3 mm (→ Fig. 10-1).

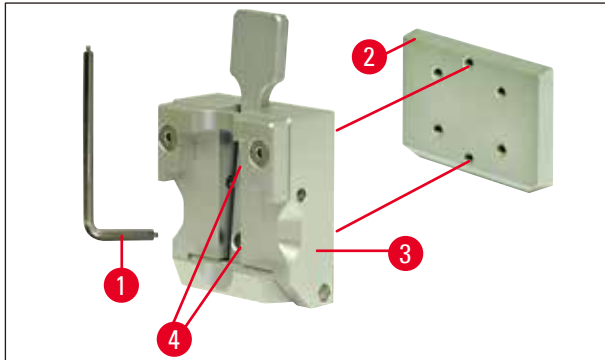


Fig. 10

- Pour retirer la glissière en queue d'aronde (→ Fig. 10-3) de la pince à objet (→ Fig. 10-2), dévissez les deux vis (→ Fig. 10-4) de la glissière en queue d'aronde (→ Fig. 10). Utilisez également la clé pour vis à six pans creux de 3 mm avec poignée.

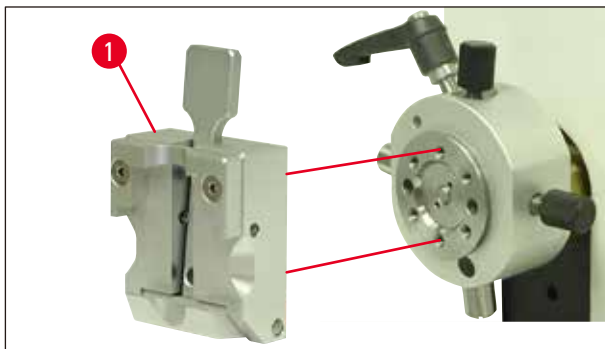


Fig. 11

- Placez la pince (→ Fig. 10-4) comme indiqué sur le croquis (→ Fig. 11) sur le support et fixez-la à l'aide des deux vis (→ Fig. 11-1).

### 4.6 Positionnement de l'embase de porte-couteau, non orientable

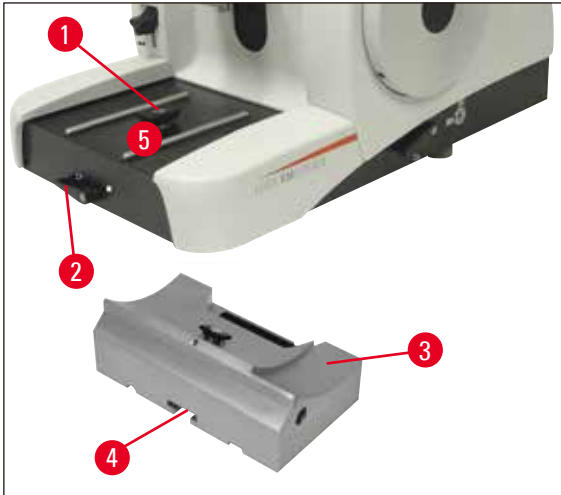


Fig. 12

- Tournez le levier de serrage (→ Fig. 12-2) dans le sens inverse des aiguilles d'une montre. (Position ○ = débloqué)
- Introduisez l'embase de porte-couteau universelle (→ Fig. 12-3) avec l'encoche (→ Fig. 12-4) en bas dans la pièce en T (→ Fig. 12-1) du socle du microtome (→ Fig. 12-5).
- Pour bloquer l'embase de porte-couteau, tournez le levier de serrage (→ Fig. 12-2) dans le sens des aiguilles d'une montre. (Position ● = bloqué)

### 4.7 Mise en place du porte-couteau, non orientable

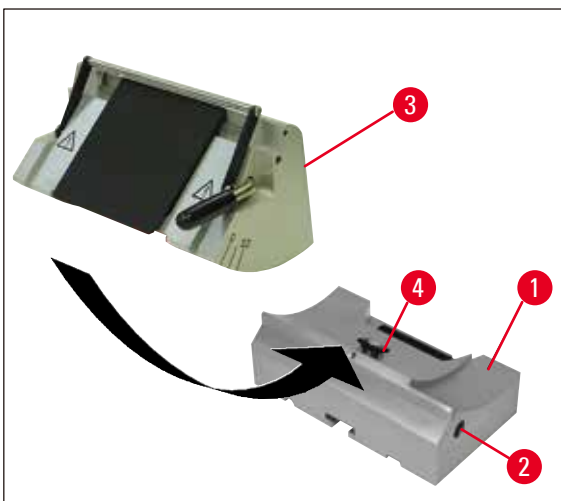


Fig. 13

- Pour desserrer la vis à six pans creux (→ Fig. 13-2), tournez-la dans le sens antihoraire.
- Placez le porte-couteau (→ Fig. 13-3) sur la pièce en T (→ Fig. 13-4) de l'embase de porte-couteau (→ Fig. 13-1).
- Pour bloquer, tournez la vis à six pans creux (→ Fig. 13-2) dans le sens des aiguilles d'une montre.

## 5. Utilisation

### 5.1 Fixation de l'échantillon



#### Avertissement

Fixez toujours d'abord l'échantillon et **ENSUITE** le couteau ou la lame.

Avant toute manipulation du couteau ou de la lame et de l'échantillon, pour changer d'échantillon et pendant les pauses, bloquez le volant et mettez le protège-doigts sur le tranchant !

1. Faites tourner le volant pour amener la pince à objet à la position la plus haute.
2. Enclenchez la poignée du volant pour activer le blocage.
3. Introduisez l'échantillon dans la pince.



#### Remarque

La mise en place de l'échantillon dans les pinces à objet et porte-échantillons différents est décrite en détail au (→ p. 35 – 5.9 Accessoires) "Utilisation".

### 5.2 Montage du couteau/d'une lame jetable



#### Avertissement

Attention lorsque vous manipulez des couteaux ou des lames. Le tranchant extrêmement coupant peut entraîner des blessures graves !

- Introduisez le couteau ou la lame avec précaution dans le porte-couteau et bloquez-le.



#### Remarque

La mise en place de la lame ou du couteau sur les divers porte-couteaux est décrite en détail dans les (→ p. 43 – 5.9.8 Porte-couteau E/E-TC), (→ p. 44 – 5.9.9 Porte-couteau E), (→ p. 49 – 5.9.10 Vue d'ensemble - accessoires).

### 5.3 Réglage de l'angle voulu

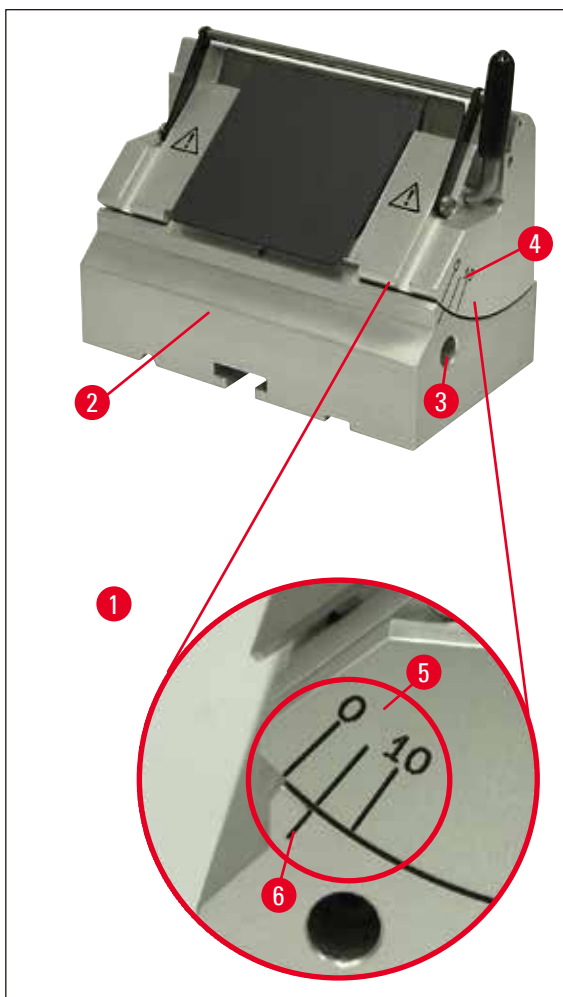


Fig. 14

(→ Fig. 14-1) Détail : Graduation de l'échelle pour le réglage de l'angle de dégagement

- Les repères (0°, 5°, 10°) pour le réglage de l'angle de dégagement (→ Fig. 14-5) se trouvent sur la droite du porte-couteau (→ Fig. 14-4).
- On trouve également sur le côté droit de l'embase de porte-couteau (→ Fig. 14-2) un trait de référence (→ Fig. 14-6) permettant de repérer l'angle de dégagement choisi.
- Pour desserrer le support en cas d'utilisation de l'embase de porte-couteau (figé), tournez la clé pour vis à six pans creux au moyen de la clé pour vis à six pans creux de 4 mm (→ Fig. 14-3) dans le sens inverse des aiguilles d'une montre.
- En cas d'utilisation de l'embase de porte-couteau (avec déplacement latéral), tournez le levier se trouvant sur le côté droit de l'embase de porte-couteau dans le sens inverse des aiguilles d'une montre.
- Déplacez le porte-couteau de manière à ce que le trait correspondant au réglage souhaité se trouve en regard du trait de référence de l'embase.

Exemple :

La figure détaillée présente un angle de dégagement de 5°.

**Remarque**

Le réglage conseillé pour l'angle de dégagement du porte-couteau E est de 1° à 3°.

- Maintenez le porte-couteau dans cette position, puis tournez le levier (→ Fig. 14-3) ou la vis à six pans creux (selon l'embase de porte-couteau utilisée) dans le sens des aiguilles d'une montre pour le bloquer.

**5.4 Rétraction de l'échantillon (orientation de l'objet)**

Fig. 15

Afin d'éviter tout contact entre l'échantillon coupé et le couteau ou la lame lors du retour en position initiale, l'échantillon est rétracté de 40 µm dans le cadre de la rétraction active.

**Remarque**

L'utilisateur peut mettre la fonction de rétraction de l'échantillon sur **ON** ou **OFF**.

Pour ce faire, il doit avec une clé pour vis à six pans creux de 4 mm avec manche (fournie) tourner la vis représentée sur l'illustration détaillée (→ Fig. 15-1) de sorte que le point rouge soit positionné sur "**OFF**", ce qui indique = la rétraction est désactivée. Le point rouge positionné sur "**ON**" signifie = la rétraction est activée.

**Indication importante pour la rétraction activée :****Avertissement**

L'orientation ou le rapprochement de l'échantillon ne doivent **PAS** être effectués pendant la phase de rétraction (si le point noir du volant est visible, voir détail de la (→ Fig. 15), alors le dispositif se trouve en phase de coupe) ! Avant de procéder à la coupe suivante, l'objet avancera de la valeur de rétraction **PLUS** l'épaisseur de coupe sélectionnée.

Il y aurait donc risque d'endommagement de l'objet et du couteau du fait de la coupe trop épaisse.

Il en va de même pour le mode pendulaire "Rocking mode" au cours duquel l'échantillon est entamé par le mouvement de balancement (pas de tour complet du volant).

Activez le "Rocking Mode" **UNIQUEMENT** pendant la phase de coupe, mais **JAMAIS** pendant la phase de rétraction !

### 5.5 Orientation de l'échantillon (uniquement un dispositif de fixation orientable pour porte-échantillon)

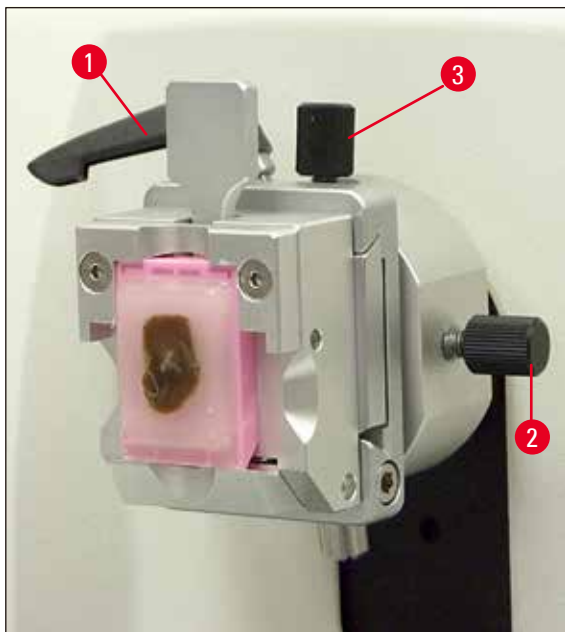


Fig. 16

L'orientation de l'objet permet de corriger aisément la position de la surface de l'échantillon, une fois l'échantillon monté.

- Amenez l'échantillon en position de fin de course arrière en tournant la molette de mouvement rapide (→ p. 16 – Fig. 5). (→ p. 31 – 5.6 Préparation de la surface de coupe (dégrossissage)).
- Débloquez le levier de serrage se trouvant sur l'avant du socle et amenez l'embase pourvue du porte-couteau juste devant l'échantillon.  
Voir à ce sujet la (→ p. 26 – Fig. 12) ou la (→ p. 42 – Fig. 30).



#### Avertissement

Ne procédez **JAMAIS** à l'orientation de l'objet en phase de rétraction !

Avant la coupe suivante, l'objet avancera en effet de la valeur de rétraction **PLUS** l'épaisseur de coupe sélectionnée.

Il y aurait donc risque de heurt entre objet et couteau !

- Tournez le volant pour amener le support de porte-échantillon en position de fin de course haute et activez le blocage du volant.
- Pour desserrer le support, faites tourner le levier de réglage à excentrique (→ Fig. 16-1) dans le sens inverse des aiguilles d'une montre.
- Orientez l'échantillon dans le sens N-S à l'aide de la vis de réglage (→ Fig. 16-3) dans le sens E-O à l'aide de la vis de réglage (→ Fig. 16-2).
- Pour fixer l'orientation, tournez le levier de réglage à excentrique (→ Fig. 16-1) dans le sens des aiguilles d'une montre.

## 5.6 Préparation de la surface de coupe (dégrossissage)

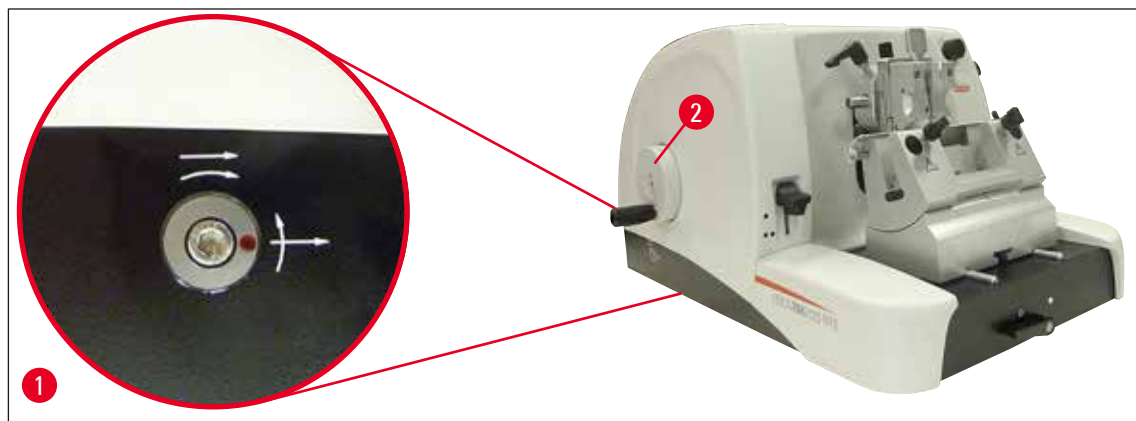


Fig. 17

### Molette de mouvement rapide (→ Fig. 17-2)

Le mouvement rapide sert à déplacer l'objet rapidement dans le plan horizontal, en avant - pour le rapprocher du couteau - ou en arrière - pour l'éloigner du couteau.

L'appareil peut être équipé en option d'une marche à droite ou à gauche pour la molette de mouvement rapide (→ Fig. 17-2).

Pour ce faire, tournez, au moyen d'une clé pour vis à six pans creux de 4 mm avec manche (incluse dans la livraison), la vis représentée sur l'illustration détaillée (→ Fig. 17-1) de sorte que :

1. le point rouge soit positionné sur 3 heures. Le fait de tourner la molette de mouvement rapide dans le sens inverse des aiguilles d'une montre (voir la flèche courbée) fait avancer l'échantillon.  
Le fait de tourner la molette de mouvement rapide dans le sens des aiguilles d'un montre fait reculer l'échantillon (il s'éloigne du couteau).
2. le point rouge soit positionné sur 12 heures. Le fait de tourner la molette de mouvement rapide dans le sens des aiguilles d'une montre (voir la flèche courbée) fait avancer l'échantillon.  
Le fait de tourner la molette de mouvement rapide dans le sens inverse des aiguilles d'un montre fait reculer l'échantillon (il s'éloigne du couteau).



### Remarque

Une fois la position de fin de course arrière ou antérieure atteinte, il devient difficile de tourner la molette de mouvement rapide (si vous continuez à tourner malgré tout, la limite du couple est dépassée, il ne s'agit pas d'un dysfonctionnement !).

Un déplacement ne peut plus se faire en position de fin de course antérieure.

### Préparation de la surface de coupe à l'aide du mouvement rapide



Fig. 18

- Débloquez le volant. Pour cela, actionnez la poignée (→ Fig. 18-1) du volant vers la droite et débloquez le frein avec le levier (→ Fig. 18-5).
- Frein serré
- Frein desserré
- Approchez l'échantillon du couteau en tournant la molette de mouvement rapide (→ Fig. 17-2) et tournez en même temps le volant (→ Fig. 18-2) jusqu'à ce que vous soyez arrivé au plan de coupe souhaité.

### Dégrossissage de l'échantillon en utilisant une épaisseur de coupe importante

- Réglez le bouton de réglage de l'épaisseur (→ Fig. 18-3) sur la partie avant droite du microtome, sur une grosse épaisseur de coupe (par ex. 50  $\mu\text{m}$ ). La valeur sélectionnée s'affiche dans la fenêtre (→ Fig. 18-4).
- Attaquez l'échantillon en tournant le volant (→ Fig. 18-2) jusqu'à ce que vous soyez arrivé au plan de coupe souhaité.



## Préparation de la surface de coupe avec la fonction de dégrossissage mécanique

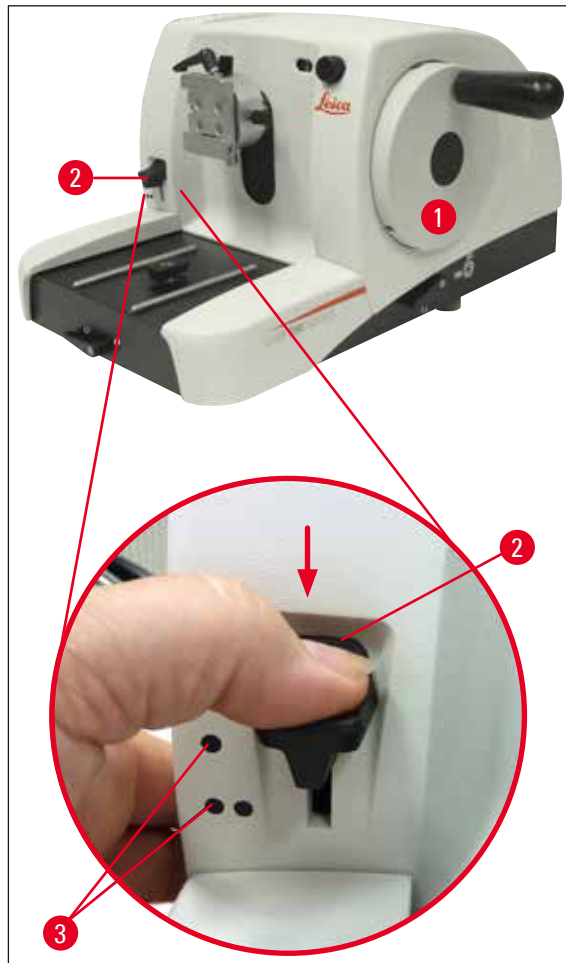


Fig. 19

Le Leica RM2125 RTS possède une fonction de dégrossissage mécanique que l'on active en actionnant le levier de dégrossissage (→ Fig. 17-2).

Le levier de dégrossissage a 3 positions d'encliquetage :

0  $\mu\text{m}$ , 10  $\mu\text{m}$ , and 50  $\mu\text{m}$ .

Les points (→ Fig. 17-3) marquent les deux niveaux de dégrossissage :

● = 10  $\mu\text{m}$

●● = 50  $\mu\text{m}$

- Pour activer la fonction de dégrossissage, abaissez le levier jusqu'à la position désirée et maintenez-le dans cette position.
- A chaque tour de volant, l'objet avance de 10  $\mu\text{m}$  ou 50  $\mu\text{m}$ .
- Une fois relâché, le levier revient en position initiale (zéro). La fonction de dégrossissage est alors désactivée.

## 5 Utilisation



### Avertissement

L'épaisseur de coupe réglée n'est pas additionnée à la valeur de dégrossissage.

Si l'épaisseur de coupe réglée est supérieure à la valeur de dégrossissage, l'avance correspondra à l'épaisseur de coupe.

- Tournez la molette de mouvement rapide pour approcher l'échantillon du couteau.
- Choisissez une épaisseur de dégrossissage.
- Attaquez l'échantillon en tournant le volant (→ Fig. 17-1) jusqu'à ce que vous soyez arrivé au plan de coupe souhaité.
- Relâchez le levier de dégrossissage (→ Fig. 17-2).

### 5.7 Découpe



### Avertissement

Tourner toujours le volant très régulièrement. La vitesse de rotation du volant doit être adaptée à la dureté de l'échantillon.

Quand les échantillons sont durs, il faut travailler lentement.

le volant continue de tourner par inertie quand on le lâche après l'avoir fait tourner très rapidement ; cela entraîne un risque d'écrasement ou de blessure !

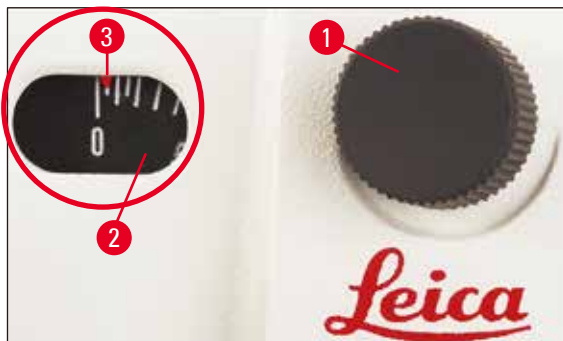


Fig. 20

- Réglez l'épaisseur de coupe souhaitée au moyen du bouton de réglage (→ Fig. 20-1) situé à droite à l'avant du microtome ou contrôlez la valeur sélectionnée dans la fenêtre (→ Fig. 20-2). L'aiguille rouge (→ Fig. 20-3) indique l'épaisseur de coupe sélectionnée (sur l'échelle).
- Pour couper, utilisez une partie du tranchant n'ayant pas servi pour le dégrossissage.
- Pour cela, déplacez le porte-couteau sur l'embase de porte-couteau avec le déplacement latéral (→ p. 41 – 5.9.7 Porte-couteau N/NZ) ou, en cas d'utilisation d'embase de porte-couteau sans déplacement latéral, déplacez le couteau ou la lame jetable dans le porte-couteau.
- Pour couper, tournez le volant (→ Fig. 17-1) régulièrement dans le sens des aiguilles d'une montre.
- Prenez les coupes et préparez-les.

## 5.8 Changement d'échantillon



### Avertissement

Avant toute manipulation sur le couteau ou l'échantillon et, pour changer l'échantillon et pendant les pauses, bloquez le volant et mettez le protège-doigts sur le tranchant !

- En tournant le volant, amenez l'échantillon en position de fin de course haute et activez le blocage mécanique du volant.
- Couvrez le tranchant avec le protège-doigts.
- Sortez l'échantillon de la pince et mettez un nouvel échantillon à sa place.
- Reculez la pince à objet avec le mouvement rapide jusqu'à ce que le nouvel échantillon puisse être entamé.

## 5.9 Accessoires



### Remarque

Toutes les pinces à objet fournies à titre d'accessoires peuvent être utilisées aussi bien avec le support de porte-échantillon orientable.

### 5.9.1 Pince à objet standard (en option)

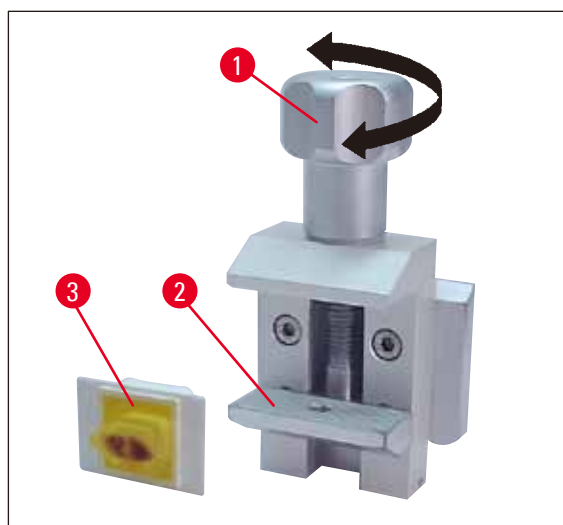


Fig. 21

La pince à objet standard est destinée à prendre les échantillons de 40 x 40 mm.

Les blocs rectangulaires se placent directement dans la pince. On peut également utiliser cette pince pour maintenir les pinces à feuilles.

- Tournez la vis moletée (→ Fig. 21-2) dans le sens inverse des aiguilles d'une montre pour faire descendre le mors mobile (→ Fig. 21-1).
- Placez l'échantillon (→ Fig. 21-3) dans la position voulue.
- Tournez la vis moletée (→ Fig. 21-1) dans le sens des aiguilles d'une montre pour faire remonter le mors mobile jusqu'à ce que l'échantillon soit maintenu fermement.



### Remarque

Lors du serrage des cassettes, veillez à ne pas forcer car cela pourrait endommager les cassettes, ce qui produirait des coupes d'épaisseur irrégulière ou la chute préjudiciable de l'échantillon entier.

### 5.9.2 Cale en V (en option)

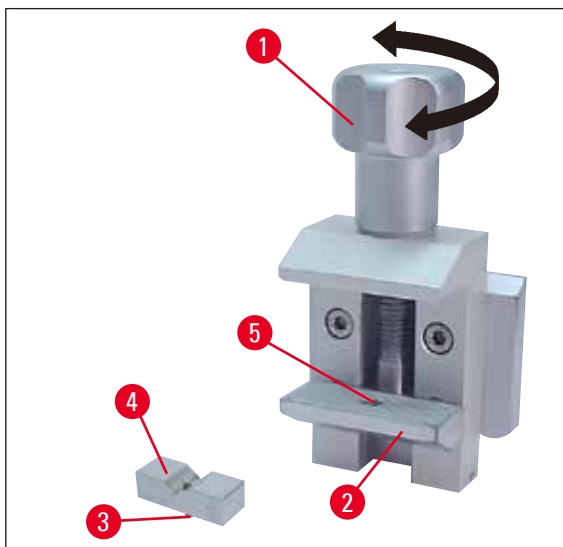


Fig. 22

La cale en V (→ Fig. 22-4) se monte sur le mors mobile (mors inférieur) de la pince à objet standard.

On l'utilise pour le serrage d'objets cylindriques.

- Tournez la vis moletée (→ Fig. 22-2) dans le sens inverse des aiguilles d'une montre pour faire descendre le mors mobile (→ Fig. 22-1).
- Introduisez la queue (→ Fig. 22-3) de la cale en V (→ Fig. 22-4) dans le trou (→ Fig. 22-5) du mors inférieur (→ Fig. 22-2).
- Placez l'échantillon dans la position voulue.
- Tournez la vis moletée (→ Fig. 22-1) dans le sens des aiguilles d'une montre pour faire remonter le mors mobile jusqu'à ce que l'échantillon soit maintenu fermement.

### 5.9.3 Pince à feuille de type 1 (en option)

La pince à feuille type 1 sert à fixer les feuilles très petites et très minces et les blocs plats. Elle se place dans la pince à objet standard.

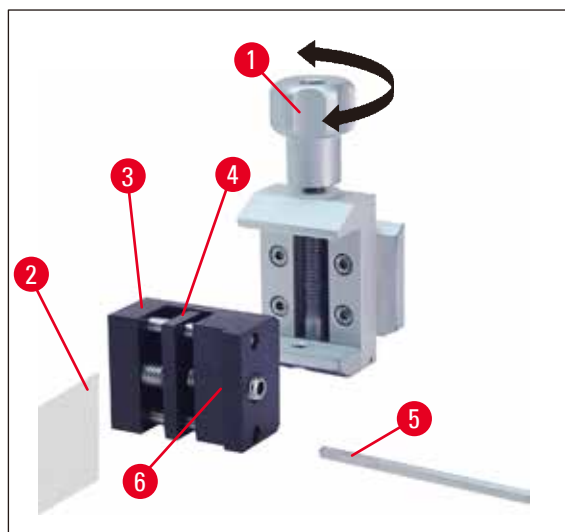
**Pour fixer une feuille :**

Fig. 23

- Déplacez le mors mobile (→ Fig. 23-4) vers la droite en tournant la tige filetée à l'aide d'une clé pour vis à six pans creux de 4 mm (→ Fig. 23-5).
- Introduisez la feuille (→ Fig. 23-2) entre le mors mobile (→ Fig. 23-4) et le mors fixe (→ Fig. 23-3).
- Pour serrer la feuille, tournez le mors mobile (→ Fig. 23-4) contre le mors fixe (→ Fig. 23-3) au moyen de la clé à six pans.
- Introduisez la pince à feuille (→ Fig. 23-6) dans la pince à objet standard dans la position représentée ci-contre.
- Tournez la vis moletée (→ Fig. 23-1) dans le sens des aiguilles d'une montre jusqu'à ce que la pince à feuille soit maintenue fermement.

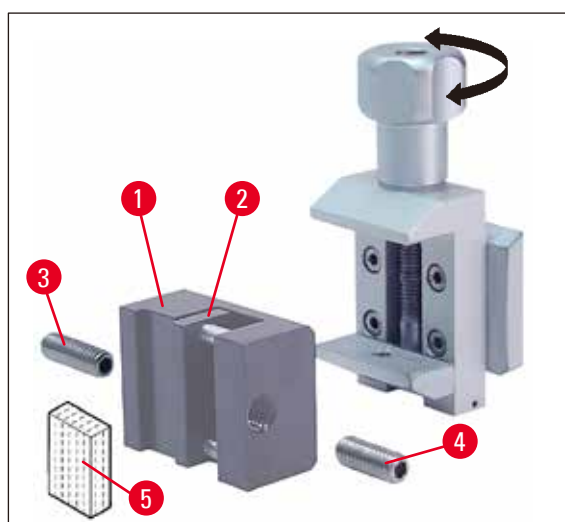
**Pour fixer un bloc plat**

Fig. 24

## 5 Utilisation

Pour fixer les blocs plats on remplace la tige filetée longue (→ Fig. 24-4) par la tige filetée courte (→ Fig. 24-3) fournie avec la pince.

- Dévissez la goupille filetée longue (→ Fig. 23-5) vers la gauche à l'aide d'une clé pour vis à six pans creux de 4 mm avec poignée (→ Fig. 24-3).
- Vissez la tige filetée (→ Fig. 24-4) courte dans le trou.
- Introduisez la feuille (→ Fig. 24-5) entre le mors mobile (→ Fig. 24-2) et le mors fixe (→ Fig. 24-1).
- Pour serrer l'échantillon, pressez le mors mobile (→ Fig. 24-3) contre le mors fixe (→ Fig. 24-2) en faisant tourner la tige filetée (→ Fig. 24-4).
- Introduisez la pince à feuille dans la pince à objet standard dans la position représentée ci-contre.
- Tournez la vis moletée (→ Fig. 23-1) dans le sens des aiguilles d'une montre jusqu'à ce que la pince à feuille soit maintenue fermement.

### 5.9.4 Pince à cassette universelle (en option)

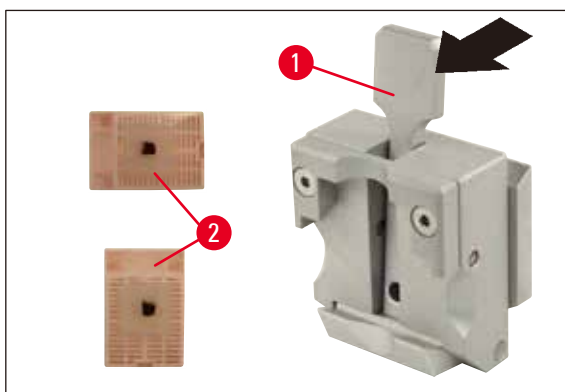


Fig. 25



#### Remarque

Le personnel du laboratoire DOIT contrôler avant la découpe que la cassette est impeccablement positionnée et bloquée dans la pince à cassette universelle.

- Tirez le levier (→ Fig. 25-1) vers l'avant.
- Placez la cassette (→ Fig. 25-2) dans le sens horizontal ou vertical.
- Lorsqu'on relâche le levier, la cassette est maintenue fermement.

**Avertissement**

La pince à cassette universelle peut serrer des cassettes Leica Biosystems de dimensions minimales de 39.8 x 28 mm et maximales de 40.9 x 28.8 mm , à l'horizontale comme à la verticale.

L'utilisation d'autres cassettes - en particulier des cassettes aux parois minces - peut entraîner une déformation de la cassette ou d'autres problèmes lors du serrage. Si l'utilisateur constate lors du serrage de la cassette qu'elle n'est pas maintenue fermement, il doit remplacer la pince de serrage.

En cas d'utilisation de cassettes au couvercle attaché : après avoir retiré le couvercle, il faut veiller à ce que le bord brut de coupe ne gêne pas le bon maintien de l'échantillon. Le cas échéant, l'échantillon doit être serré à l'horizontale.

Avant de serrer la cassette dans la pince à cassette universelle, enlevez la paraffine superflue du bord externe de la cassette afin de garantir un blocage stable de la cassette.

Les dépôts de paraffine adhérant au bord externe de la cassette peuvent salir la pince à cassette universelle. La salissure perturbe le blocage stable de la cassette et peut entraîner des coupes d'épaisseur irrégulière, un broutage lors de la découpe et dans le pire des cas, endommager l'échantillon.

L'utilisateur doit contrôler avant la découpe que l'échantillon est bien serré et le cas échéant, ôter les dépôts de paraffine collés à l'élément de serrage de cassette universel, conformément aux instructions du (→ p. 51 – 6.1 Nettoyage du microtome).

**5.9.5 Support pour objets cylindriques (en option)****Remarque**

Le support pour objets cylindriques sert au maintien d'objets cylindriques.

Des inserts pour les objets cylindriques de 6, 15 et 25 mm de diamètre sont disponibles.

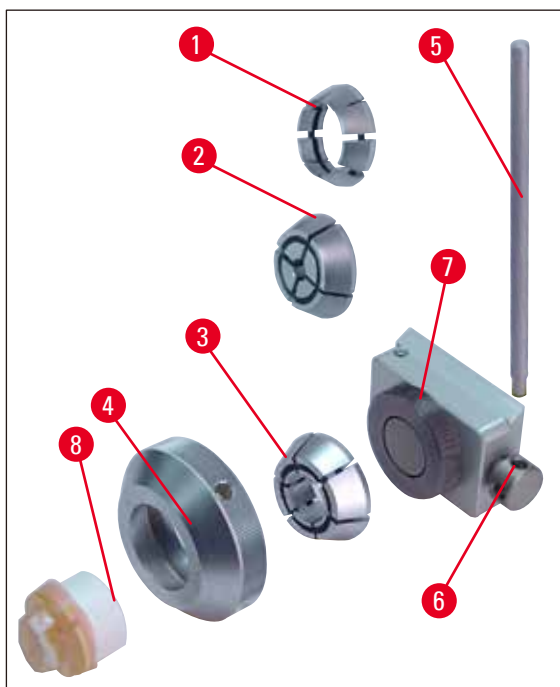


Fig. 26

- Choisissez la bague de la dimension voulue (→ Fig. 26-1), (→ Fig. 26-2), (→ Fig. 26-3) et dévissez la bague de serrage (→ Fig. 26-4) en tournant dans le sens inverse des aiguilles d'une montre.
- Placez l'insert requis dans la bague de serrage (→ Fig. 26-4) et vissez la bague dans le sens des aiguilles d'une montre sur le filetage (→ Fig. 26-7).
- Placez l'échantillon (→ Fig. 26-8) et bloquez-le en vissant la bague de serrage (→ Fig. 26-4) dans le sens des aiguilles d'une montre.
- Pour orienter l'échantillon maintenu par le support, introduisez la tige (→ Fig. 26-5) dans le trou (→ Fig. 26-6) et tournez dans le sens inverse des aiguilles d'une montre pour débloquer. L'échantillon peut désormais être tourné de manière à ce que le côté voulu soit orienté vers le haut.
- Pour fixer l'orientation, vissez la tige (→ Fig. 26-5) dans le sens des aiguilles d'une montre.

### 5.9.6 Embase de porte-couteau

#### Embase de porte-couteau sans déplacement latéral



Fig. 27

L'embase de porte-couteau universelle sans déplacement latéral (→ Fig. 27) ne peut se déplacer que d'avant en arrière et inversement sur le socle du microtome.

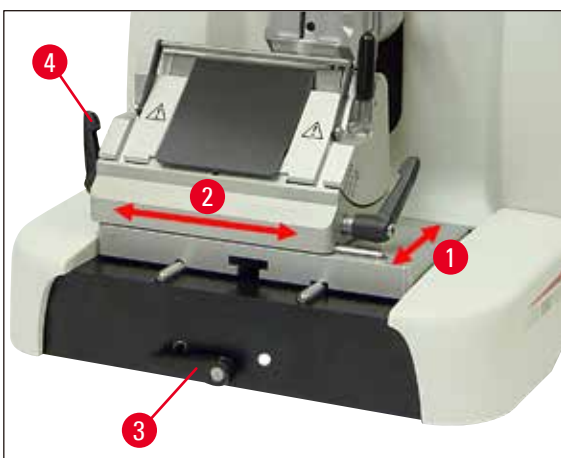


Fig. 28



### Déplacement en direction Nord-Sud (→ Fig. 28-1)

Le déplacement N-S permet d'amener le porte-couteau dans une position de coupe optimale par rapport à l'objet.

- Pour débloquer le serrage, tournez dans le sens inverse des aiguilles d'une montre le levier (→ Fig. 28-3) se trouvant devant du socle du microtome.
- Avancez ou reculez l'embase équipée du porte-couteau.
- Pour bloquer, tournez le levier de serrage (→ Fig. 28-3) dans le sens des aiguilles d'une montre.

### Embase de porte-couteau avec déplacement latéral

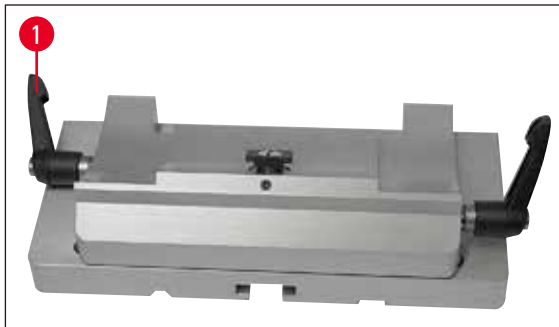


Fig. 29

L'embase de porte-couteau universelle avec déplacement latéral (→ Fig. 29) est composée de deux parties ; on peut donc la déplacer d'avant en arrière et inversement ainsi que latéralement sur le socle du microtome.

### Déplacement Est-Ouest (→ Fig. 28-2)

Le déplacement latéral de l'embase de porte-couteau permet d'utiliser le tranchant sur toute sa longueur sans avoir à modifier le réglage du porte-couteau.

- Pour débloquer le serrage, rabattez en avant le levier de serrage (→ Fig. 28-4), (→ Fig. 29-1) à gauche de l'embase de porte-couteau.
- Déplacez latéralement l'embase de porte-couteau avec le porte-couteau.
- Pour bloquer, rabattez le levier (→ Fig. 29-1) en arrière.

#### 5.9.7 Porte-couteau N/NZ



#### Remarque

Les porte-couteaux N et NZ conviennent pour les couteaux standard en acier et métal dur, profilés c et d, jusqu'à 16 cm de longueur. Le porte-couteau est réglable en hauteur ce qui permet d'utiliser sans problèmes des couteaux qui ont été plusieurs fois réaffûtés.

(→ Fig. 30)

Porte-couteau N

Accepte des couteaux classiques de 16 cm de long au maximum.

Détail :

couteau inséré et orienté

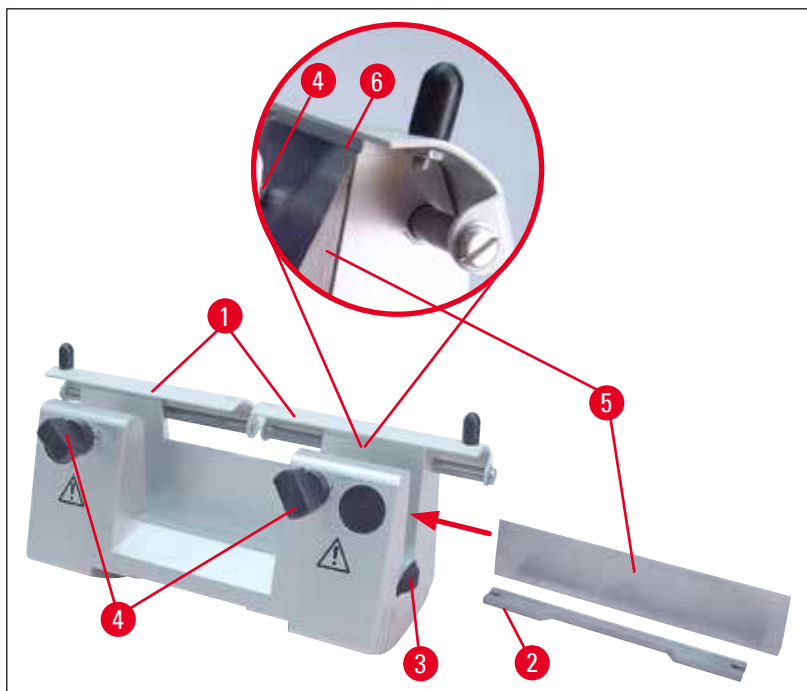


Fig. 30

### Montage de la plaque d'appui

- Faites glisser le protège-doigts (→ Fig. 30-1) vers le centre.
- Posez la plaque (→ Fig. 30-2), en la présentant comme indiqué sur le croquis, sur les vis de réglage de la hauteur (non visibles sur le croquis). Les têtes plates des vis doivent s'encastrer dans les fentes des deux extrémités de la plaque.



### Avertissement

Avant de placer le couteau, le porte-couteau doit être monté avec l'embase de porte-couteau dans l'appareil !

### Mise en place du couteau

- Tournez vers l'avant, en sens contraire, les écrous moletés (→ Fig. 30-3) se trouvant sur la droite et sur la gauche du porte-couteau ; à l'aide des vis de réglage en hauteur, abaissez à fond la plaque d'appui pour ne pas risquer d'abîmer le tranchant lorsque vous mettrez le couteau en place.
- Desserrez suffisamment les vis de blocage (→ Fig. 30-4) en les tournant dans le sens inverse des aiguilles d'une montre.
- Prenez le couteau (→ Fig. 30-5) par le dos et introduisez-le dans le porte-couteau avec les plus grandes précautions, le tranchant tourné vers le haut comme indiqué sur le croquis.

### Réglage de la hauteur du couteau

Lors du réglage de l'angle de dégagement, le tranchant doit coïncider aussi exactement que possible avec l'axe de rotation du porte-couteau. Le rebord d'appui du mors arrière (→ Fig. 30-6) sert de repère pour la bonne hauteur de couteau. Le tranchant doit être orienté parallèlement.

- Tournez les écrous moletés (→ Fig. 30-6) vers l'arrière de façon uniforme jusqu'à ce que le tranchant soit parallèle au rebord d'appui (→ Fig. 30-3) du mors arrière (voir la fig. détaillée).
- Pour fixer le couteau (→ Fig. 30-4), serrez régulièrement les deux vis de blocage (→ Fig. 30-5) dans le sens des aiguilles d'une montre.

### Déplacement du couteau

- Faites glisser le protège-doigts (→ Fig. 30-1) vers le centre.
- Pour desserrer les vis (→ Fig. 30-4), tournez-les dans le sens inverse des aiguilles d'une montre.
- Déplacez latéralement le couteau (→ Fig. 30-5) vers la droite ou la gauche.
- Pour serrer le couteau (→ Fig. 30-4), tournez d'abord dans le sens des aiguilles d'une montre la vis (→ Fig. 30-5) qui se trouve du côté vers lequel le couteau a été déplacé.



Fig. 31

(→ Fig. 31) Porte-couteau NZ

Accepte des couteaux classiques et en métal dur de 16 cm de long au maximum.

Plaque de pression du couteau (→ Fig. 31-1) pour une stabilité extrême et l'utilisation optimale du tranchant.

#### 5.9.8 Porte-couteau E/E-TC



##### Remarque

Le porte-couteau E-TC convient pour les lames jetables TC-65 en métal dur.



##### Avertissement

Avant la mise en place de la lame, il faut monter le porte-couteau sur son embase et installer l'ensemble dans l'appareil !

### Mise en place de la lame, des porte-couteaux E et E-TC

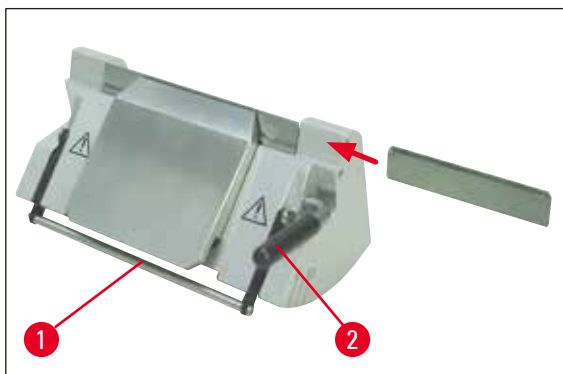


Fig. 32

(→ Fig. 32) Porte-couteau E-TC

- Rabattez le protège-doigts (→ Fig. 32-1) vers le bas.
- Pour insérer la lame, rabattez le levier de serrage droit (→ Fig. 32-2) vers l'avant.
- Introduisez la lame avec précaution par le côté. Il est impératif que la lame soit parallèle au bord supérieur de la plaque de pression.
- Pour bloquer la lame, rabattez le levier de serrage (→ Fig. 32-2) vers le haut.

#### 5.9.9 Porte-couteau E



##### Remarque

Le porte-lame est optimisé pour être utilisé avec les lames jetables de Leica Biosystems.

Les lames sont disponibles en deux dimensions.

Pour les lames étroites (→ Fig. 33-3) (L x H x l) : (80 +/-0,05) mm x (8 +0/-0,1) mm x (0,254 +/-0,008) mm, et pour les lames étroites (→ Fig. 33-2) (L x H x l) : (80 +/-0,05) mm x (14 +0/-0,15) mm x (0,317 +/-0,005) mm, ce qui diffère par la plaque de pression arrière (→ Fig. 34-1).

La plaque de pression correspondant à l'autre type de lame est disponible individuellement et se remplace aisément.

#### Mise en place de la lame



##### Avertissement

Avant la mise en place de la lame, il faut monter le porte-couteau sur son embase et installer l'ensemble dans l'appareil !

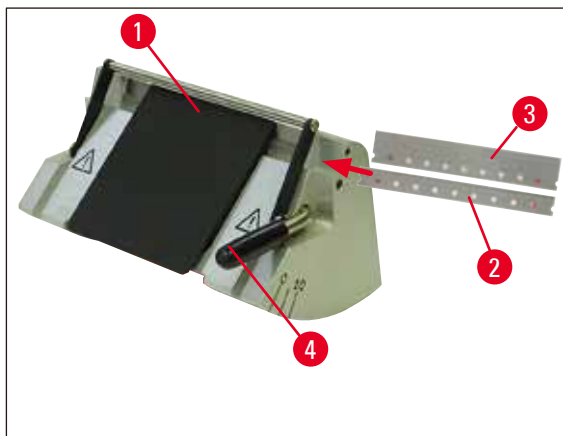


Fig. 33

- Rabattez le protège-doigts (→ Fig. 33-1) vers le bas.
- Pour insérer la lame, rabattez le levier de serrage (→ Fig. 33-4) vers l'avant.
- Introduisez la lame (→ Fig. 33-2) ou (→ Fig. 33-3) avec précautions en la présentant par le côté.
- Pour bloquer la lame, rabattez le levier de serrage (→ Fig. 33-4) vers le haut.

#### Changement de la plaque de pression arrière (→ Fig. 34-1)

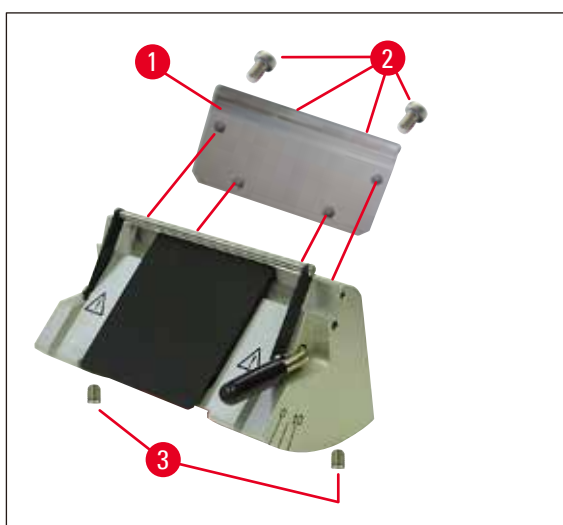


Fig. 34

- Dévissez et retirez 4 vis (→ Fig. 34-2) au dos du porte-couteau à l'aide d'une clé pour vis à six pans creux de 4 mm avec poignée.
- Enlevez la plaque de pression (→ Fig. 34-1).
- Fixez l'autre plaque à l'aide des 4 vis (→ Fig. 34-2). Ne serrez pas les vis à fond de manière à pouvoir ensuite ajuster la hauteur et le parallélisme de la plaque.

### Ajustage de la plaque de pression arrière



#### Avertissement

Après tout démontage ou changement, la position de la plaque de pression doit être contrôlée.  
Si nécessaire, elle devra être ajustée.

La plaque de pression arrière (→ Fig. 35-3) repose sur deux boulons filetés (→ Fig. 34-3) utilisés pour ajuster la hauteur et le parallélisme.

Ils sont accessibles par des trous de la face inférieure du porte-couteau. Pour l'ajustage, une clé pour vis à six pans creux de 2 mm est requise.

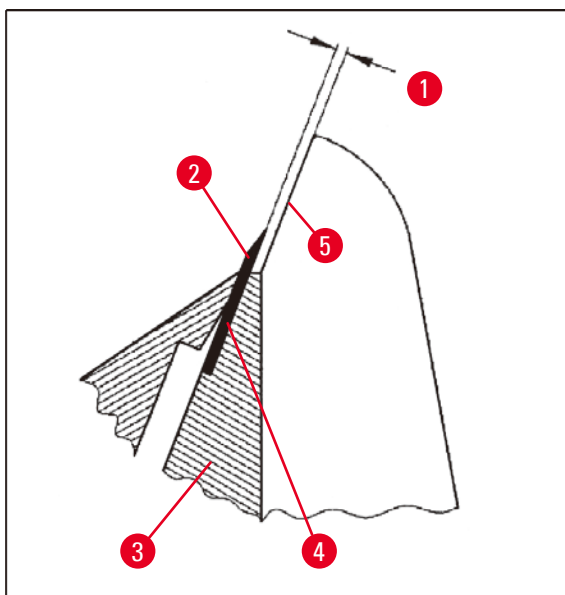


Fig. 35

(→ Fig. 35-1) 0.1 - 0.2 mm

- Placez la plaque de pression (→ Fig. 34-2) et vissez les vis (→ Fig. 35-3) de manière à ce que la plaque de pression reste mobile.
- Ajustez la plaque de pression avec les boulons filetés (→ Fig. 34-3) de manière à ce que la face de départ (→ Fig. 35-4) des lames (→ Fig. 35-2) soit plus haute d'env. 0,1 - 0,2 mm que la base des mors latéraux du porte-couteau (→ Fig. 35-5).  
Ceci est notamment important pour les appareils dont l' embase de porte-couteau ne dispose pas de déplacement latéral.
- Lors de l'ajustage, veillez à ce que la plaque de pression soit orientée parallèlement aux mors latéraux du porte-couteau.
- Serrez la vis (→ Fig. 34-2).

### Ajustage de la plaque de pression avant

Le réglage en hauteur de la plaque de pression avant s'effectue au moyen des boulons filetés (→ Fig. 36-1) se trouvant au bas de l'embase de porte-couteau. Ils sont accessibles par des trous de la face inférieure du porte-couteau. Pour l'ajustage, une clé pour vis à six pans creux de 2 mm est requise.

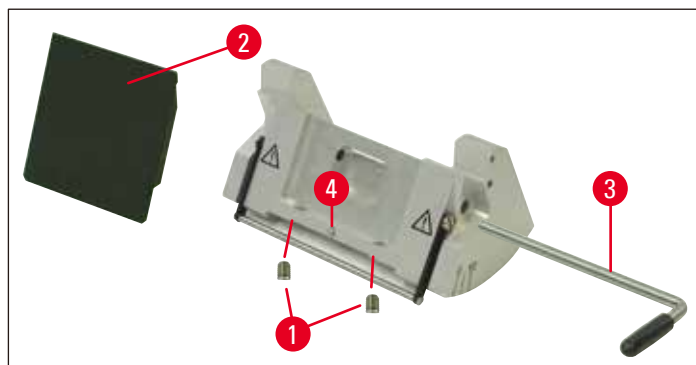


Fig. 36

- Mettez la plaque de pression (→ Fig. 36-2) en place, introduisez le levier de serrage (→ Fig. 36-3) dans le trou correspondant et serrez légèrement le levier pour maintenir la plaque en place.
- Réglez la hauteur de la plaque en agissant sur les vis (→ Fig. 36-1).  
Les bords supérieurs des plaques (→ Fig. 36-2) et (→ Fig. 35-3) doivent être à la même hauteur et parallèles.

Pour le réglage de l'angle de dégagement de la plaque de pression avant (→ Fig. 36-2), on utilise un boulon fileté (→ Fig. 36-4) situé sous l'embase du porte-couteau et à laquelle on a accès obliquement par un trou (→ Fig. 36).

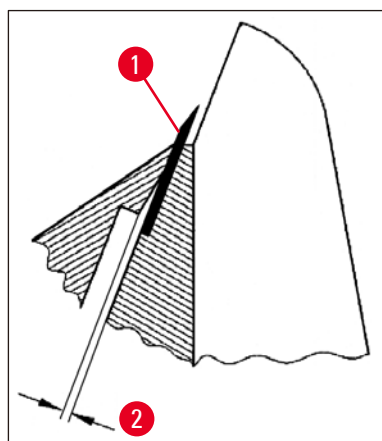


Fig. 37

- (→ Fig. 37-2) env. 0,05 mm
- (→ Fig. 38-1) 0,4 - 0,8 mm

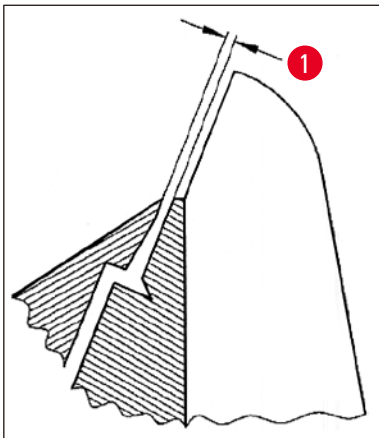


Fig. 38

- Placez une lame (→ Fig. 36-3) et bloquez légèrement avec le levier de serrage (→ Fig. 37-1).
- Ajustez la plaque de pression (→ Fig. 36-2) à l'aide de la vis (→ Fig. 36-4) de manière à ce que seul le bord supérieur de la plaque exerce une pression sur la lame. Une fente doit être visible (→ Fig. 37). Pour l'ajustage, un petit tournevis (env. 3,0 x 70) est nécessaire.
- Lors de l'ajustage, veillez à ce que l'écart entre les deux plaques de pression soit d'env. 0,4 - 0,8 mm en état ouvert (→ Fig. 38-1).



## 5.9.10 Vue d'ensemble - accessoires

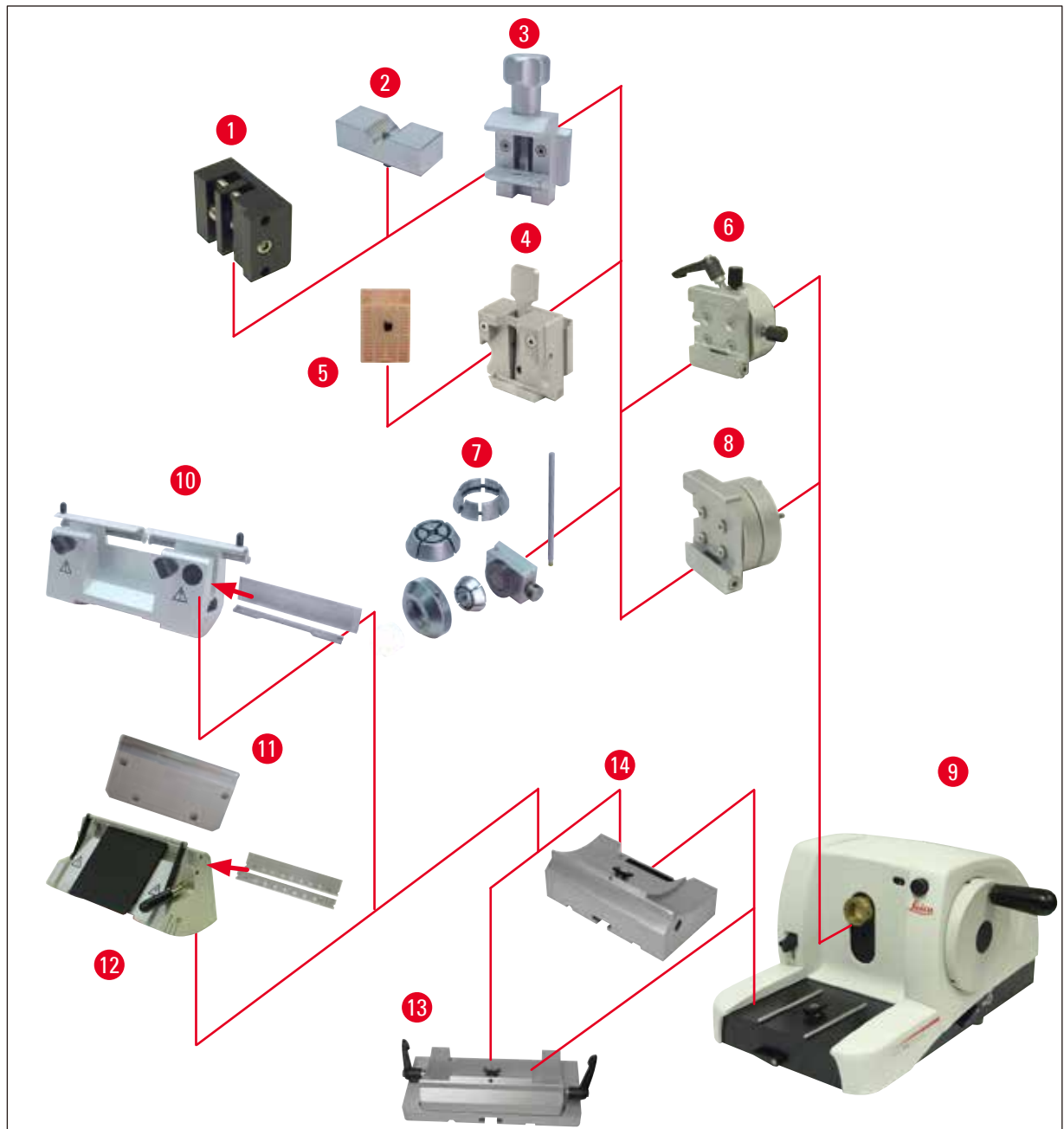


Fig. 39

- (→ Fig. 39-1) Pince à feuille, type I
- (→ Fig. 39-2) Cale en V pour échantillons cylindriques
- (→ Fig. 39-3) Pince standard
- (→ Fig. 39-4) Pince de serrage universelle
- (→ Fig. 39-5) Cassette standard
- (→ Fig. 39-6) Support de porte-échantillon, orientable
- (→ Fig. 39-7) Support pour objets cylindriques
- (→ Fig. 39-8) Support d'échantillon, non orientable

- (→ Fig. 39-9) Leica RM2125 RTS Appareil de base
- (→ Fig. 39-10) Porte-couteau N pour couteaux en acier et métal dur
- (→ Fig. 39-11) Plaque de pression, remplaçable
- (→ Fig. 39-12) Porte-couteau E pour lames
- (→ Fig. 39-13) Embase de porte-couteau avec déplacement latéral
- (→ Fig. 39-14) Embase de porte-couteau, non orientable

## 6. Nettoyage et maintenance

### 6.1 Nettoyage du microtome



#### Avertissement

Avant de démonter un porte-couteau, veillez à retirer d'abord la lame ou le couteau.

Les couteaux non utilisés doivent toujours être rangés dans leur coffret !

Ne disposez jamais un couteau avec le tranchant vers le haut et n'essayez jamais de rattraper au vol un couteau qui tombe !

Nettoyez les couteaux en acier avec une solution à base d'alcool ou d'acétone.

Observez les consignes de sécurité du fabricant et les consignes du laboratoire applicables dans le pays d'exploitation pour l'utilisation des produits de nettoyage.

Pour nettoyer les surfaces externes, n'utilisez ni alcool, ni détergent à base d'alcool (nettoyant pour vitres), ni produit abrasif, ni solvant à base d'acétone ou de xylène. Les surfaces peintes ne sont pas conçues pour résister au xylol ou à l'acétone !

Aucun liquide ne doit pénétrer dans le microtome pendant le nettoyage !



#### Avertissement

De l'huile est déversée et n'est pas nettoyée immédiatement.

**Blessures corporelles graves, par exemple, en glissant et en entrant en contact avec des parties dangereuses comme le couteau/la lame de l'instrument.**

- Veillez toujours à ne pas renverser d'huile.
- Si de l'huile a été renversée, nettoyez-la immédiatement, soigneusement et totalement.

#### Avant chaque nettoyage, effectuez les opérations suivantes :

- Amenez la pince à objet en position de fin de course haute et activez le blocage du volant.
- Sortez la lame du porte-couteau et glissez-la dans la fente du fond de distributeur ou bien sortez le couteau du porte-couteau et rangez-le dans son coffret.
- Enlevez l'embase et le porte-couteau pour les nettoyer.
- Sortez l'échantillon de la pince à objet.
- Enlevez les débris de coupe à l'aide d'un pinceau sec.
- Retirez la pince à objet et nettoyez-la séparément.

#### Appareil et surfaces externes

Si nécessaire, les surfaces externes laquées peuvent être nettoyées avec un nettoyant ménager doux ou de l'eau savonneuse et essuyées avec un chiffon humide.

## Porte-couteau E

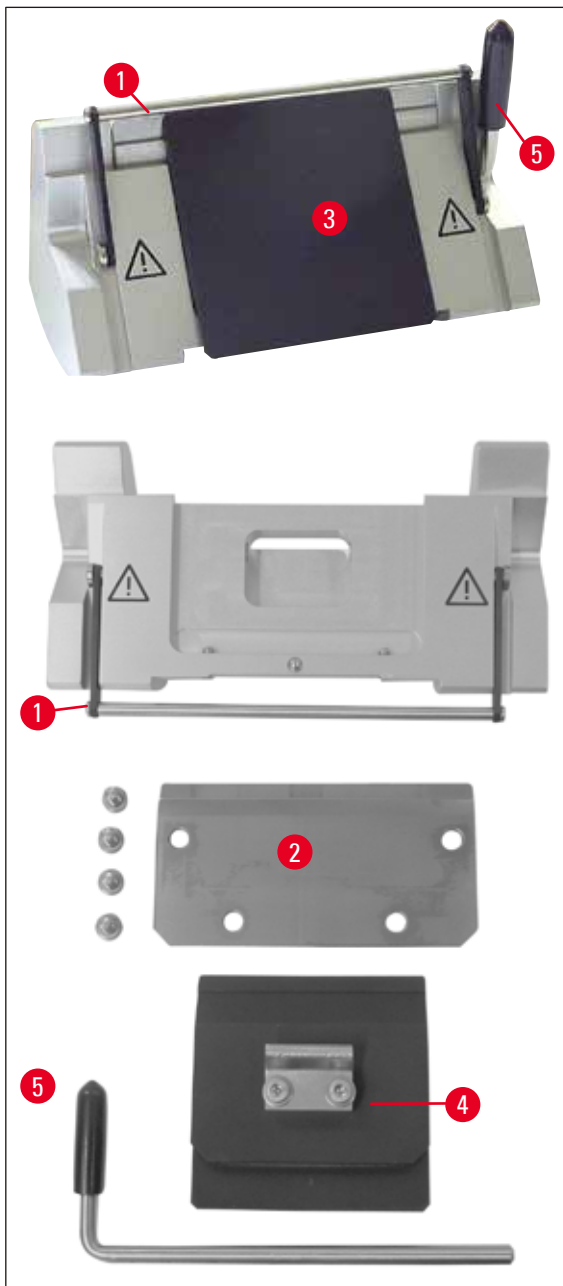


Fig. 40

Démontez le porte-couteau pour le nettoyer. Il est possible d'extraire la plaque de pression pour le nettoyage.

Pour cela, procédez comme suit :

- Rabattez le protège-doigts (→ Fig. 40-1) vers le bas.
- Faites pivoter le levier de serrage (→ Fig. 40-5) de la lame vers le bas.
- Ôtez la lame prudemment, éliminez-la comme il se doit.
- Tirez le levier (→ Fig. 40-5) latéralement pour le déposer.

- Enlevez la plaque de pression (→ Fig. 40-4).
- Nettoyez toutes les pièces du porte-couteau.

**Remarque**

Si vous nettoyez plusieurs porte-couteaux en même temps, veillez à ne **PAS** confondre les éléments ! Le non-respect de ces instructions peut occasionner des problèmes lors de la coupe !

**Avertissement**

Pour nettoyer et enlever la paraffine, n'utilisez ni xylène ni nettoyant alcoolisé (par ex., un produit de lavage des vitres).

- Posez les pièces démontées sur un tissu absorbant dans l'étuve (chauffée jusqu'à max. 65 °C), puis laissez les résidus impurs de paraffine s'écouler.

**Avertissement**

Le fait de sortir les pièces de l'étuve (65 °C) constitue un risque de brûlure. Il est recommandé de porter des gants de protection !

- Après le nettoyage, huilez légèrement les pièces amovibles du porte-couteau avec de l'huile pour pièces motrices (→ p. 54 – 6.2 Instructions de maintenance).
- Procédez au remontage dans l'ordre inverse !
- Lors du montage, veillez à ce que le rebord supérieur de la plaque de pression (→ Fig. 40-4) soit parallèle et à la même hauteur que celui de la plaque de pression arrière (→ Fig. 40-2) (voir fig. (→ p. 45 – Fig. 34), (→ p. 46 – Fig. 35)). Si nécessaire, ajustez les plaques d'appui (→ p. 49 – 5.9.10 Vue d'ensemble - accessoires).

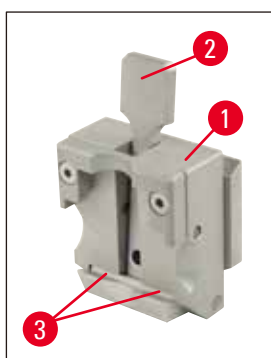
**Pince de serrage universelle**

Fig. 41

- Pour retirer tous les résidus de paraffine, sortez la pince de serrage de cassette (→ Fig. 41-1).
- Pour le nettoyage, n'utilisez pas de xylène. mais un substitut du xylène ou un produit pour enlever la paraffine (par exemple "Para Gard").
- La pince de serrage de cassette (→ Fig. 41-1) peut également être placée dans une étuve chauffée à 65 °C au maximum, jusqu'à ce que la cire liquide se détache.


**Avertissement**

Le fait de sortir les pièces de l'étuve (65 °C) constitue un risque de brûlure. Il est recommandé de porter des gants de protection !

- Enlevez la cire résiduelle à l'aide d'un chiffon sec.
- Après un tel nettoyage au four, huilez toujours l'axe et le ressort du levier (→ Fig. 41-2) (voir aussi le (→ p. 54 – 6.2 Instructions de maintenance)).

**6.2 Instructions de maintenance**

**Avertissement**

Pour les opérations de maintenance ou les réparations, l'appareil ne peut être ouvert que par des techniciens de SAV autorisés par Leica.

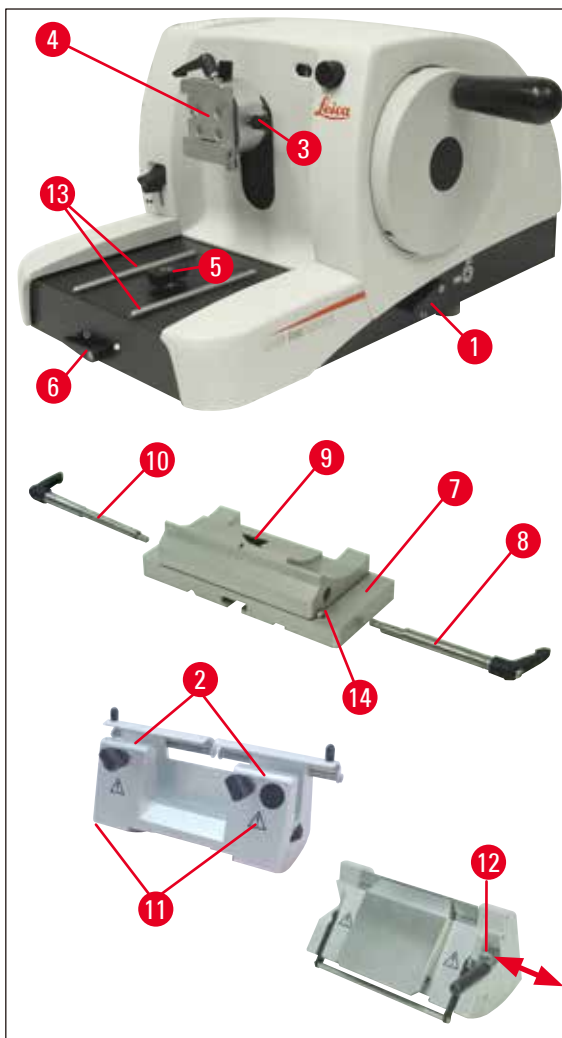


Fig. 42

L'appareil ne nécessite pratiquement pas de maintenance. Pour assurer son bon fonctionnement à long terme on observera toutefois les recommandations suivantes :

- L'appareil doit être contrôlé au moins une fois par an par un technicien SAV agréé par Leica.
- Conclure un contrat de maintenance au terme de la durée de garantie. Veuillez vous renseigner à ce sujet auprès du S.A.V.
- Nettoyer le microtome tous les jours.
- Mettre une fois par mois une ou deux gouttes d'huile (huile fournie avec le microtome) sur les pièces suivantes :
- Les parties mobiles du support de porte-échantillon (→ Fig. 42-10) et du support en queue d'aronde (→ Fig. 16).
- La pièce en T (→ Fig. 42-5) sur le socle du microtome.
- Les leviers de serrage (→ Fig. 42-1) et (→ Fig. 42-6) sur le microtome.
- Les glissières (→ Fig. 42-13) de l'embase de porte-couteau sur le socle du microtome.
- Les leviers de serrage (→ Fig. 42-10) et (→ Fig. 42-8) à droite et à gauche au niveau de l'embase de porte-couteau.
- La glissière (→ Fig. 42-14) du déplacement latéral sur l'embase de porte-couteau (→ Fig. 42-7).
- La pièce en T (→ Fig. 42-9) sur l'embase de porte-couteau (→ Fig. 42-7).
- Les surfaces lisses du protège-doigts (→ Fig. 42-2) et les écrous moletés (→ Fig. 42-11) du porte-couteau N.
- Le levier de serrage (→ Fig. 42-12) du porte-couteau E.
- L'axe (→ Fig. 41-3) du levier de serrage de la pince à cassettes (→ Fig. 41).

## 7. Accessoires en option

Désignation	Numéro de référence
Support de porte-échantillon, non orientable, argent	14 0502 37962
Support de porte-échantillon, avec déplacement latéral, argent	14 0502 37992
Porte-couteau N, argent	14 0502 37993
Porte-couteau NZ, argent	14 0502 37994
Porte-couteau E, pour lames de microtome SB, argent	14 0502 37995
Porte-couteau E, pour lames de microtome BB, argent	14 0502 37996
Plaque de pression du porte-couteau, pour lames de microtome SB	14 0502 29551
Plaque de pression du porte-couteau, pour lames de microtome BB	14 0502 29553
Porte-couteau E-TC pour lames jetables en métal dur, argent	14 0502 37997
Lames jetables Leica 819 – étroites, 1 lot de 50	14 0358 38925
Lames jetables Leica 819 – étroites, 10 lots de 50	14 0358 38382
Lames jetables Leica 818 – larges, 1 lot de 50	14 0358 38926
Lames jetables Leica 818 – larges, 10 lots de 50	14 0358 38383
Lames jetables Leica TC-65	14 0216 26379
Couteau 16 cm - Profilé c - Acier	14 0216 07100
Couteau 16 cm - Profilé d - Acier	14 0216 07132
Couteau, 16 cm, profilé d, métal dur	14 0216 04813
Couteau 16 cm, profilé c, métal dur	14 0216 04206
Boîte à couteaux variable	14 0213 11140
Porte-échantillon, non orientable, argent	14 0502 38006
Pince standard, argent	14 0502 37998
Cale en V, argen	14 0502 38000
Pince à cassette universelle, argent	14 0502 37999
Pince à feuille, type I, noir	14 0402 09307
Support pour objets cylindriques, 3 colliers tendeurs, argent	14 0502 38002
Bac des résidus de coupe	14 0402 13128
Housse de protection	14 0212 53157
Gants de protection, résistant aux coupures, Taille S	14 0340 40859
Gants de protection, résistant aux coupures, Taille M	14 0340 29011





Fig. 43

**Embase de porte-couteau, non orientable**

argent pour porte-couteau N, NZ, E et E-TC

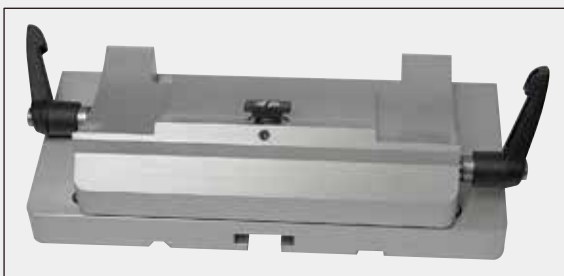
**Numéro de référence :** 14 0502 37962

Fig. 44

**Embase de porte-couteau**

avec déplacement latéral pour Leica RM2125 RTS, argent pour porte-couteau N, NZ, E et E-TC, levier de serrage inclus

**Numéro de référence :** 14 0502 37992

Fig. 45

**Porte-couteau N**

argent, pour la réception de couteaux classiques d'une longueur max de 16 cm, Réglage en hauteur du tranchant du couteau, Réglage séparé de l'angle de dégagement, Protège-doigts mobile.

**Numéro de référence :** 14 0502 37993

Fig. 46

**Porte-couteau NZ**

argent Pour la réception de couteaux conventionnels et en métal dur d'une longueur maximale de 16 cm, stabilité extrême de la plaque de pression du couteau et utilisation optimale du tranchant, réglage en hauteur du tranchant, réglage séparé de l'angle de dégagement, protège-doigts mobile.

**Numéro de référence :** 14 0502 37994



Fig. 47

**Porte-couteau E**

Le porte-couteau E est optimisé pour être utilisé avec les lames jetables étroites de Leica Biosystems dont les dimensions sont (L x H x l):

(80 +/-0,05) mm x (8 +/-0,1) mm x

(0,254 +/-0,008) mm

pour Leica RM2125 RTS, argent système de serrage rapide, réglage de l'angle de dégagement, protège-doigt mobile

Jeu d'outils fourni :

- 1 clé pour vis à six pans creux avec tenon, de 4 mm 14 0222 33111
- 1 clé pour vis à six pans creux avec poignée, de 2 mm 14 0194 04790
- 1 tournevis 3 x 50 14 0170 11568

**Numéro de référence :**

**14 0502 37995**



Fig. 48

**Porte-couteau E**

Le porte-couteau E est optimisé pour être utilisé avec les lames jetables larges de Leica Biosystems dont les dimensions de lame sont (L x H x l):

(80 +/-0,05) mm x (14 +/-0,15) mm x

(0,317 +/-0,005) mm,

Leica RM2125 RTS, argent, système de serrage rapide, réglage de l'angle de dégagement, protège-doigts mobile

Jeu d'outils fourni :

- clé pour vis à six pans creux avec tenon, de 4 mm 14 0222 33111
- clé pour vis à six pans creux avec poignée, de 2 mm 14 0194 04790
- Tournevis 3 x 50 14 0170 11568

**Numéro de référence :**

**14 0502 37996**



Fig. 49

**Plaque de pression S du porte-couteau**

22°, pour lames de microtome à bande étroite

**Numéro de référence :** 14 0502 29551

22°, pour lames de microtome à bande large

**Numéro de référence :** 14 0502 29553



Fig. 50

**Porte-couteau E-TC**

pour lames jetables en métal dur TC-65, argent système de serrage rapide, plaque de serrage anti-rouille en acier inoxydable, plaque de pression arrière en métal dur

**Numéro de référence :** 14 0502 37997



Fig. 51

**Lames jetables- Bande étroite (819)**

Dimensions (L x H x l):

(80 +/-0,05) mm x (8 +/-0,1) mm x (0,254 +/-0,008) mm

01 paquet de 50 unités

**Numéro de référence :** 14 0358 38925

10 paquets de 50 unités

**Numéro de référence :** 14 0358 38382



Fig. 52

**Lames jetables - Bande large (818)**

Dimensions (L x H x l):

(80 +/-0,05) mm x (14 +/-0,15) mm x (0,317 +/-0,005) mm

01 paquet de 50 unités

**Numéro de référence :** 14 0358 38926

10 paquets de 50 unités

**Numéro de référence :** 14 0358 38383



Fig. 53

### Lames jetables Leica TC-65

Système de lames jetables pour microtome Leica TC-65, pour la découpe d'échantillons durs. Les lames jetables en métal dur Leica TC-65 ont été spécialement conçues pour répondre aux exigences des laboratoires dont les travaux de routine comprennent la coupe de matériaux durs ou endurcis. Le métal dur à grain fin unique garantit des coupes de jusqu'à 1 µm. environ. Les lames sont entièrement recyclables.

Longueur : 65 mm

épaisseur : 1 mm

hauteur : 11 mm

1 paquet de 5 unités.

**Numéro de référence :** 14 0216 26379

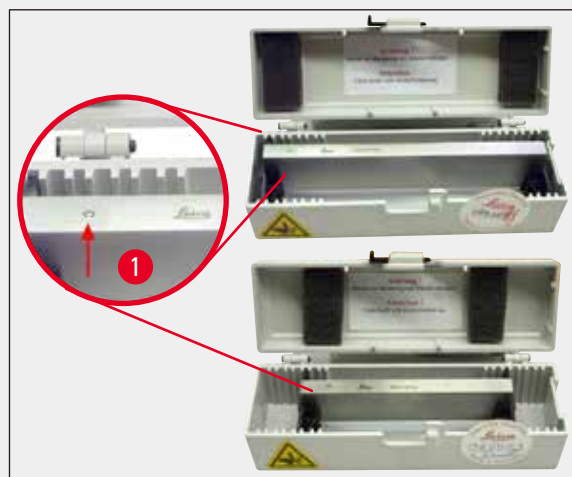


Fig. 54

### Couteau 16 cm - Profilé c - Acier

Couteau 16 cm long - Profilé c boîte à couteaux 14 0213 11140 incluse

**Numéro de référence :** 14 0216 07100

(→ Fig. 54-1) Profil



Fig. 55

### Couteau 16 cm - Profilé d - Acier

Couteau, 16 cm de long, profilé d  
Remarque : boîte à couteaux 14 0213 11140 incluse

**Numéro de référence :** 14 0216 07132



Fig. 56

**Couteau, 16 cm de long, profilé d, métal dur**

Couteau, 16 cm de long, métal dur, profilé d  
Remarque : boîte à couteaux 14 0213 11140 incluse

**Numéro de référence : 14 0216 04813**

**Couteau 16 cm, profilé c, métal dur**

Couteau, 16 cm, métal dur, profilé c boîte à couteaux 14 0213 11140 incluse

**Numéro de référence : 14 0216 04206**

(→ Fig. 56-1) N° série Couteau en métal dur



Fig. 57

**Boîte à couteaux**

Boîte à couteaux variable (plastique), pour 1 ou 2 couteaux : 10 - 16 cm de long (couteau en métal dur ou SM2500 : seulement pour 1 couteau !)

**Numéro de référence : 14 0213 11140**



Fig. 58

**Support d'échantillon**

non orientable  
Leica RM2125 RTS, argent

**Numéro de référence :** 14 0457 46996

**Remarque**

Pour monter cet accessoire sur le microtome, veuillez contacter votre représentant Leica ou le service technique de Leica Biosystems Nussloch GmbH.



Fig. 59

**Pince standard**

40 x 40 cassettes à échantillons  
avec adaptateur, argent

**Numéro de référence :** 14 0502 37998

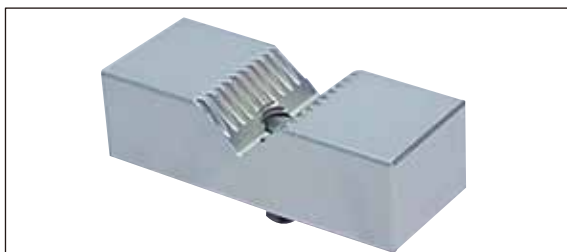


Fig. 60

**Cale en V**

pour pince standard,  
argent

**Numéro de référence :** 14 0502 38000



Fig. 61

**Pince de serrage universelle**

avec adaptateur

Leica RM2125 RTS, argen

Utilisable avec des cassettes standard mesurant au minimum 39,8 x 28 mm et au maximum 40,9 x 28,8 mm.

**Numéro de référence : 14 0502 37999**

Fig. 62

**Pince à feuille, type I**

pour pince standard noire

Dimension max. de l'échantillon : 25 x 13 mm

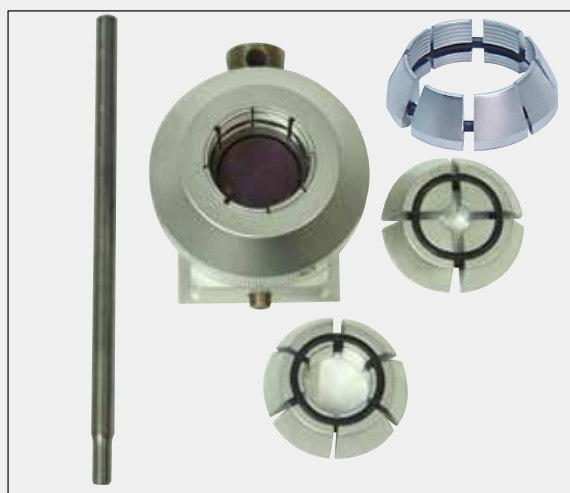
**Numéro de référence : 14 0402 09307**

Fig. 63

**Support pour objets cylindriques**

avec adaptateur

3 colliers de serrage, argen

**Numéro de référence : 14 0502 38002**



Fig. 64

**Bac des résidus de coupe****Numéro de référence :** 14 0402 13128

Fig. 65

**Housse de protection****Numéro de référence :** 14 0212 53157

Fig. 66

**Gants de protection**

résistant aux coupures, taille S

**Numéro de référence :** 14 0340 40859

résistant aux coupures, taille M

**Numéro de référence :** 14 0340 29011



## 8. Résolution des problèmes



### Remarque

Le tableau suivant récapitule les problèmes les plus connus apparaissant lors des travaux réalisés avec l'appareil et indique l'origine du problème ainsi que la façon de le résoudre.

### 8.1 Erreurs possibles

Problème	Cause possible	Résolution du problème
<p><b>1. Coupes épaisses/minces</b></p> <p>Les coupes sont alternativement épaisses et minces ou il y a un broutage lors de la découpe ou l'échantillon est arraché de son enrobage. Dans un cas extrême, aucune coupe n'est réalisée.</p>	<ul style="list-style-type: none"> <li>Le serrage de la lame, du porte-couteau ou de l'orientation sont insuffisants.</li> </ul>	<ul style="list-style-type: none"> <li>Vérifiez que la cassette est stable et bloquée dans la pince à cassette universelle.</li> <li>Si la pince à cassette universelle est salie par de la paraffine, nettoyez la pince à cassette (→ p. 51 – 6.1 <a href="#">Nettoyage du microtome</a>).</li> <li>En cas d'utilisation de cassettes au couvercle attaché, vérifiez que le bord brut de coupe ne nuit pas au blocage stable de la cassette ; sinon, enlevez les bavures ou serrez la cassette dans l'élément de serrage universel à l'horizontale au lieu de la verticale.</li> <li>Si les dimensions de la cassette sont dans les limites de tolérance indiquées et que la cassette ne puisse pourtant pas être maintenue fermement, cela signifie que l'élément de serrage de cassette universel est mal ajusté ou défectueux. Dans ce cas, faites contrôler l'élément de serrage de cassette universel par le service technique et demandez un nouveau réglage.</li> <li>L'utilisation de cassettes d'autres marques que Leica Biosystems, en particulier des cassettes aux parois minces, peut entraîner une déformation de la cassette ou d'autres problèmes liés au serrage. Si lors du serrage de la cassette, on constate qu'elle n'est pas maintenue fermement, il faut utiliser une autre pince de serrage.</li> </ul>

Problème	Cause possible	Résolution du problème
	<ul style="list-style-type: none"> <li>• Lame émoussée.</li> <li>• Plaque de pression endommagée ou mal ajustée.</li> <li>• Angle de dégagement du couteau/de la lame trop petit.</li> </ul>	<ul style="list-style-type: none"> <li>• Déplacez le porte-couteau latéralement ou insérez une nouvelle lame.</li> <li>• Placez une nouvelle plaque de pression ou utilisez un nouveau porte-couteau.</li> <li>• Essayez systématiquement d'augmenter l'angle de dégagement jusqu'à ce que vous ayez trouvé l'angle optimal.</li> </ul>
<p><b>2. Compression de la coupe</b></p> <p>Les coupes se tassent, se plissent ou s'écrasent les unes contre les autres.</p>	<ul style="list-style-type: none"> <li>• Lame émoussée.</li> <li>• L'échantillon est trop chaud.</li> <li>• La vitesse de coupe est excessive.</li> </ul>	<ul style="list-style-type: none"> <li>• Utilisez un autre endroit de la lame ou une nouvelle lame.</li> <li>• Refroidissez l'échantillon avant la découpe.</li> <li>• Réduisez la vitesse de découpe.</li> </ul>
<p><b>3. Coupe striée</b></p> <p>Au niveau du porte-couteau E</p>	<ul style="list-style-type: none"> <li>• Au niveau de la plaque de pression arrière du porte-couteau, de la paraffine s'est accumulée.</li> </ul>	<ul style="list-style-type: none"> <li>• Enlevez régulièrement la paraffine à cet endroit.</li> </ul>
<p><b>4. Bruits pendant la coupe</b></p> <p>Le couteau "bourdonne" lorsqu'on coupe des échantillons durs. Les coupes présentent des stries ou des traces de broutage.</p>	<ul style="list-style-type: none"> <li>• La vitesse de coupe est excessive.</li> <li>• L'angle de dégagement est trop grand.</li> <li>• Serrage insuffisant de la pince à objet et/ou du porte-couteau.</li> </ul>	<ul style="list-style-type: none"> <li>• Tournez le volant plus lentement.</li> <li>• Réduisez de façon systématique le réglage de l'angle de dégagement jusqu'à obtenir l'angle de dégagement optimal.</li> <li>• Vérifiez tous les raccords de vis et de serrage de l'ensemble porte-objet et du porte-couteau. Si nécessaire, resserrez le levier et les vis.</li> </ul>

## 8.2 Dysfonctionnements

Problème	Cause possible	Résolution du problème
<b>1. L'avance ne fonctionne plus et il n'y a donc plus de coupe.</b>	<ul style="list-style-type: none"> <li>• La butée de fin avant est atteinte.</li> </ul>	<ul style="list-style-type: none"> <li>• Faites revenir l'échantillon en tournant la molette de mouvement rapide.</li> </ul>
<b>2. Lame très usée</b>	<ul style="list-style-type: none"> <li>• La force de coupe sélectionnée est trop importante.</li> </ul>	<ul style="list-style-type: none"> <li>• Ajustez la vitesse de coupe et/ou l'épaisseur de coupe lors du rognage. Choisissez une épaisseur de coupe plus petite, tournez le volant plus lentement.</li> </ul>

---

## **9. Garantie et service après-vente**

### **Garantie**

Leica Biosystems Nussloch GmbH garantit que le produit contractuel livré a fait l'objet d'un contrôle de qualité approfondi basé sur les normes de vérification internes de Leica, que le produit est sans défaut et qu'il comporte toutes les spécifications techniques garanties et/ou les caractéristiques convenues.

L'étendue de la garantie dépend du contenu du contrat. Seules s'appliquent les conditions de garantie de votre société de vente de produits Leica compétente ou de la société qui vous a livré le produit contractuel.

### **Informations pour le service après-vente**

Si vous avez besoin de pièces de rechange ou si vous voulez contacter le service après-vente pour des questions d'ordre technique, veuillez vous adresser à votre agence Leica ou au revendeur Leica chez qui vous avez acheté l'appareil.

Il est nécessaire de communiquer les données suivantes de l'appareil :

- Désignation du modèle et numéro de série de l'appareil.
- Site de l'appareil et nom du contact.
- Motif de la demande adressée au service après-vente.
- Date de livraison.

### **Mise hors service et mise au rebut**

La mise au rebut de l'appareil ou de ses composants doit s'effectuer conformément aux réglementations en vigueur.

**10. Confirmation de décontamination**

Chaque produit retourné à Leica Biosystems ou nécessitant une maintenance sur site doit être correctement nettoyé et décontaminé. Le modèle dédié de la confirmation de décontamination figure sur notre site Web [www.LeicaBiosystems.com](http://www.LeicaBiosystems.com) dans le menu Produit. Ce modèle doit être utilisé pour recueillir l'ensemble des données requises.

En cas de retour d'un produit, une copie de la confirmation dûment complétée et signée doit être jointe ou transmise au technicien. La responsabilité des produits retournés sans cette confirmation ou avec une confirmation incomplète incombe à l'expéditeur. Les biens retournés qui sont considérés comme une source de danger potentiel par l'entreprise seront retournés aux frais et aux risques de l'expéditeur.



[www.LeicaBiosystems.com](http://www.LeicaBiosystems.com)



Leica Biosystems Nussloch GmbH  
Heidelberger Strasse 17 - 19  
D-69226 Nussloch  
Allemagne

Téléphone : +49 - (0) 6224 - 143 0  
Fax : +49 - (0) 6224 - 143 268  
Web : [www.LeicaBiosystems.com](http://www.LeicaBiosystems.com)