

Leica RM2125 RTS

Rotationsmikrotom

Gebrauchsanweisung
Deutsch

Bestell-Nummer: 14 0457 80100 - Revision Q

Stets in Gerätenähe aufbewahren.
Vor Inbetriebnahme sorgfältig lesen.

CE



Die in der vorliegenden Dokumentation enthaltenen Informationen, Zahlenangaben, Hinweise und Werturteile stellen den uns nach gründlicher Recherche bekannt gewordenen derzeitigen Stand der Wissenschaft und Technik dar.

Wir sind nicht verpflichtet, das vorliegende Handbuch in kontinuierlichen Zeitabständen neuen technischen Entwicklungen anzupassen und Nachlieferungen, Updates usw. dieses Handbuchs an unsere Kunden nachzureichen.

Für fehlerhafte Angaben, Skizzen, technische Abbildungen usw., die in diesem Handbuch enthalten sind, ist unsere Haftung im Rahmen der Zulässigkeit nach den jeweils einschlägigen nationalen Rechtsordnungen ausgeschlossen.

Insbesondere besteht keinerlei Haftung für Vermögensschäden oder sonstige Folgeschäden im Zusammenhang mit der Befolgung von Angaben oder sonstigen Informationen in diesem Handbuch.

Angaben, Skizzen, Abbildungen und sonstige Informationen inhaltlicher wie technischer Art in der vorliegenden Gebrauchsanweisung gelten nicht als zugesicherte Eigenschaften unserer Produkte.

Insoweit sind allein die vertraglichen Bestimmungen zwischen uns und unseren Kunden maßgeblich.

Leica behält sich das Recht vor, Änderungen der technischen Spezifikation sowie des Produktionsprozesses ohne vorherige Ankündigung vorzunehmen. Nur auf diese Weise ist ein kontinuierlicher technischer wie produktionstechnischer Verbesserungsprozess möglich.

Die vorliegende Dokumentation ist urheberrechtlich geschützt. Alle Urheberrechte liegen bei der Leica Biosystems Nussloch GmbH.

Vervielfältigungen von Text und Abbildungen (auch von Teilen hiervon) durch Druck, Fotokopie, Microfilm, Web Cam oder andere Verfahren – einschließlich sämtlicher elektronischer Systeme und Medien – ist nur mit ausdrücklicher vorheriger schriftlicher Genehmigung von Leica Biosystems Nussloch GmbH gestattet.

Die Seriennummer, sowie das Herstellungsjahr entnehmen Sie bitte dem Typenschild am Gerät.

© Leica Biosystems Nussloch GmbH



Leica Biosystems Nussloch GmbH

Heidelberger Strasse 17 - 19

D-69226 Nussloch

Deutschland

Tel.: +49 - (0) 6224 - 143 0

Fax: +49 - (0) 6224 - 143 268

Web: www.LeicaBiosystems.com

Im Auftrag gefertigt von Leica Microsystems Ltd. Shanghai.

Inhaltsverzeichnis

1.	Wichtige Hinweise	6
1.1	Symbole im Text und ihre Bedeutung	6
1.2	Benutzergruppe	8
1.3	Bestimmungsgemäße Verwendung	9
1.4	Gerätetyp.....	9
2.	Sicherheit	10
2.1	Sicherheitshinweise.....	10
2.2	Warnungen	10
2.3	Eingebaute Sicherheitssysteme.....	12
3.	Gerätekomponenten und Spezifikationen	15
3.1	Gesamtübersicht — Geräteteile	15
3.2	Gerätespezifikationen	16
3.3	Technische Daten.....	17
4.	Inbetriebnahme	19
4.1	Standortbedingungen	19
4.2	Standardlieferungsumfang	19
4.3	Auspacken und Aufstellen	21
4.4	Einsetzen der Objektklammer	23
4.5	Direktmontage der Objektklammer an der Probenhalteraufnahme.....	24
4.6	Aufsetzen der Messerhalterbasis, starr	26
4.7	Einsetzen des Messerhalters, starr.....	26
5.	Bedienung	27
5.1	Einspannen der Probe.....	27
5.2	Einspannen des Messers/der Einwegklinge.....	27
5.3	Einstellen des Freiwinkels.....	28
5.4	Probenretraktion (Objektorientierung).....	29
5.5	Orientierung der Probe (nur eine orientierbare Probenhalteraufnahme).....	30
5.6	Anschneiden (Trimmen) der Probe.....	31
5.7	Schneiden	34
5.8	Probenwechsel	35
5.9	Zubehör	35
5.9.1	Standard-Objektklammer (optional)	35
5.9.2	Prismeneinlage (optional)	36
5.9.3	Folien-Spannklammer Typ 1 (optional).....	36
5.9.4	Universal-Kassettenklammer (optional)	38
5.9.5	Rundprobenhalter (optional).....	39
5.9.6	Messerhalterbasis.....	40
5.9.7	Messerhalter N/NZ.....	42
5.9.8	Messerhalter E/E-TC	44
5.9.9	Messerhalter E.....	45
5.9.10	Übersicht – Zubehör.....	49

6.	Reinigung und Wartung	51
6.1	Reinigen des Gerätes.....	51
6.2	Wartungshinweise	54
7.	Optionales Zubehör	56
8.	Problemlösungen	64
8.1	Mögliche Fehler	64
8.2	Funktionsstörungen.....	65
9.	Gewährleistung und Service	66
10.	Dekontaminationsbestätigung	67

1 Wichtige Hinweise

1. Wichtige Hinweise

1.1 Symbole im Text und ihre Bedeutung

Symbole:



Titel des Symbols:

Warnung

Beschreibung:

Gefahrenhinweise, sind grau hinterlegt und mit einem Warndreieck gekennzeichnet.

Symbole:



Titel des Symbols:

Hinweis

Beschreibung:

Notizen, im Wesentlichen Benutzerinformationen, erscheinen in einem weißen Feld und sind mit einem Informationssymbol gekennzeichnet.

Symbole:

→ "Abb. 7 - 1"

Titel des Symbols:

Positionsnummer

Beschreibung:

Positionsnummern für die Nummerierung von Abbildungen. Ziffern in roter Farbe beziehen sich auf Positionsnummern in Abbildungen.

Symbole:



Titel des Symbols:

Hersteller

Beschreibung:

Zeigt den Hersteller des Medizinproduktes an.

Symbole:



Titel des Symbols:

Herstellungsdatum

Beschreibung:

Zeigt das Datum an, an dem das Medizinprodukt hergestellt wurde.

Symbole:



Titel des Symbols:

Gebrauchsanweisung beachten

Beschreibung:

Verweist auf die Notwendigkeit für den Anwender, die Gebrauchsanweisung zurate zu ziehen.

Symbole:



Titel des Symbols:

Artikelnummer

Beschreibung:

Zeigt die Seriennummer des Herstellers an, so dass ein bestimmtes Medizinprodukt identifiziert werden kann.

Symbole:



Titel des Symbols:

Serien-Nummer

Beschreibung:

Zeigt die Seriennummer des Herstellers an, so dass ein bestimmtes Medizinprodukt identifiziert werden kann.

Symbole:



Titel des Symbols:

In-vitro-Diagnostikum

Beschreibung:

Zeigt ein Medizinprodukt an, das zur Verwendung als In-vitro-Diagnostikum vorgesehen ist.

Symbole:



Titel des Symbols:

CE Konformität

Beschreibung:

Die CE-Kennzeichnung ist die Erklärung des Herstellers, dass das Medizinprodukt die Anforderungen der geltenden EU-Richtlinien und -Vorschriften erfüllt.

Symbole:

Country of Origin: China

Titel des Symbols:

Beschreibung:

Herkunftsland

Das Feld "Herkunftsland" bezeichnet das Land, in dem die endgültige Auslegung des Produkts stattgefunden hat.

Symbole:



Titel des Symbols:

Beschreibung:

UKCA: Etikett

Die UKCA-Kennzeichnung (UK Conformity Assessed) ist eine neue britische Produktkennzeichnung für Waren, die in Großbritannien (England, Wales und Schottland) in Verkehr gebracht werden. Sie deckt die meisten Waren ab, für die bisher die CE-Kennzeichnung erforderlich war.

Symbole:



Titel des Symbols:

Beschreibung:

Zerbrechlich, mit Vorsicht behandeln

Bezeichnet ein Medizinprodukt, das bei unvorsichtiger Behandlung brechen kann oder beschädigt wird.

Symbole:



Titel des Symbols:

Beschreibung:

Trocken aufbewahren

Bezeichnet ein Medizinprodukt, das gegen Feuchtigkeit geschützt werden muss.

Symbole:



Titel des Symbols:

Beschreibung:

Oben

Zeigt die korrekte aufrechte Position des Packstückes an.

Symbole:



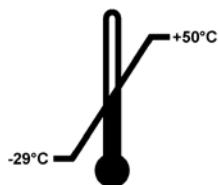
Titel des Symbols:

Beschreibung:

Stapelgrenze

Die größte Anzahl identischer Pakete, die gestapelt werden dürfen. "3" steht für die Anzahl der erlaubten Pakete.

Symbole:

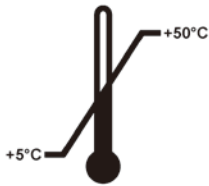


Titel des Symbols:

Beschreibung:

Temperaturbegrenzung für Transport

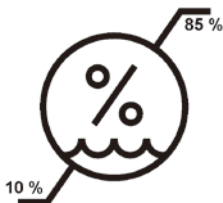
Bezeichnet werden die Temperaturgrenzwerte bei Transport, denen das Medizinprodukt sicher ausgesetzt werden kann.

Symbole:**Titel des Symbols:**

Temperaturbegrenzung für Lagerung

Beschreibung:

Bezeichnet werden die Temperaturgrenzwerte bei Lagerung, denen das Medizinprodukt sicher ausgesetzt werden kann.

Symbole:**Titel des Symbols:**

Luftfeuchte Begrenzung für Transport und Lagerung

Beschreibung:

Bezeichnet den Feuchtigkeitsbereich, dem das Medizinprodukt sicher bei Transport und Lagerung ausgesetzt werden kann.

Symbole:**Titel des Symbols:**

Kippindikator

Beschreibung:

"Tip-n-Tell"-Anzeiger, an dem zu erkennen ist, ob die Sendung anforderungsgemäß in aufrechter Position transportiert und gelagert wurde. Bei einer Neigung ab 60° fließt der blaue Quarzsand in das pfeilförmige Anzeigefenster und bleibt dort haften.

Auf diese Weise ist unsachgemäße Handhabung der Sendung sofort erkennbar und nachweisbar.

Symbole:**Titel des Symbols:**

Shockdot Einschlag Indikator

Beschreibung:

Im Shockwatch-System zeigt ein "Schockpunkt" durch Rotfärbung Einschläge oder Stöße an, die eine bestimmte Intensität überschreiten. Das Überschreiten einer definierten Beschleunigung (g-Wert) führt zu einer Farbänderung des Indikatorröhrchens.

Symbole:**Titel des Symbols:**

Recycling

Beschreibung:

Weist darauf hin, dass der Artikel bei entsprechenden Verhältnissen recycelt werden kann.

1.2 Benutzergruppe

- Das Leica RM2125 RTS darf nur von ausgebildetem Fachpersonal bedient werden. Dieses Gerät ist ausschließlich für den gewerblichen Einsatz vorgesehen.
- Mit der Arbeit an dem Gerät darf erst begonnen werden, wenn der Benutzer die vorliegende Gebrauchsanweisung sorgfältig gelesen hat und mit allen technischen Details des Gerätes vertraut ist.

1.3 Bestimmungsgemäße Verwendung

Das Leica RM2125 RTS ist ein manuelles Rotationsmikrotom, das speziell für die Erstellung dünner Schnitte formalinfixierter und paraffinumschlossener menschlicher Gewebeproben unterschiedlicher Härte zur Verwendung durch Pathologen für histologisch-medizinische Diagnosen, z. B. Krebsdiagnosen, entwickelt wurde. Es ist zum Schneiden weicher und harter menschlicher Gewebeproben vorgesehen, sofern sich diese Proben zum manuellen Schneiden eignen. Das Leica RM2125 RTS ist für den Einsatz in der In-vitro-Diagnostik vorgesehen.

JEDER ANDERE GEBRAUCH DES GERÄTES STELLT EINE UNZULÄSSIGE BETRIEBSWEISE DAR!

1.4 Gerätetyp

Alle Angaben in dieser Gebrauchsanweisung gelten nur für den Geräte-Typ, der auf dem Titelblatt angegeben ist.

Ein Typenschild mit der Serien-Nr. ist an der linken Seite des Gerätes befestigt.

2. Sicherheit



Warnung

Beachten Sie unbedingt die Sicherheits- und Gefahrenhinweise in diesem Kapitel.

Lesen Sie diese auch, wenn Sie bereits mit der Handhabung und dem Gebrauch eines Leica-Gerätes vertraut sind.

2.1 Sicherheitshinweise

Diese Gebrauchsanweisung enthält wichtige Anweisungen und Informationen für die Betriebssicherheit und Instandhaltung des Gerätes.

Sie ist ein wesentlicher Bestandteil des Gerätes und muss vor Inbetriebnahme und Gebrauch sorgfältig gelesen und beim Gerät aufbewahrt werden.

Um diesen Zustand zu erhalten und einen gefahrlosen Betrieb sicherzustellen, muss der Anwender alle Hinweise und Warnvermerke beachten, die in dieser Gebrauchsanweisung enthalten sind.

Dieses Gerät ist gemäß den Sicherheitsbestimmungen für elektrische Mess-, Steuer-, Regel- und Laborgeräte gebaut und geprüft.

Aktuelle Informationen über angewandte Normen finden Sie in der CE-Konformitätserklärung und den UKCA-Zertifikaten im Internet unter:

www.LeicaBiosystems.com



Hinweis

Die Gebrauchsanweisung ist um entsprechende Anweisungen zu ergänzen, wenn dies wegen bestehender nationaler Vorschriften zur Unfallverhütung und zum Umweltschutz im Land des Betreibers notwendig ist.



Warnung

Die Schutzeinrichtungen an Gerät und Zubehör dürfen weder entfernt noch verändert werden. Das Gerät darf nur durch von Leica autorisierte Service-Techniker geöffnet und repariert werden.

2.2 Warnungen

Die Sicherheitseinrichtungen, die vom Hersteller an diesem Gerät angebracht wurden, sind nur die Grundlage des Unfallschutzes. Die Hauptverantwortung für einen unfallfreien Arbeitsablauf tragen vor allem der Unternehmer, bei dem das Gerät betrieben wird, sowie die von ihm benannten Personen, die das Gerät bedienen, warten oder reinigen.

Um eine einwandfreie Funktion des Gerätes zu gewährleisten, sind die folgenden Hinweise und Warnvermerke zu beachten.

Gefahrenhinweise - Sicherheitshinweise am Gerät selbst**Warnung**

- Mit einem Warndreieck gekennzeichnete Sicherheitshinweise am Gerät selbst bedeuten, dass bei der Bedienung bzw. beim Austausch des entsprechenden Geräteteils die korrekten Bedienschritte, so wie in der vorliegenden Gebrauchsanweisung beschrieben, ausgeführt werden müssen.
- Bei Nichtbeachtung können Unfälle, Verletzungen und/oder Schäden am Gerät/Zubehör die Folge sein.

Gefahrenhinweise - Transport und Installation**Warnung**

- Durch extreme Temperaturschwankungen und hohe Luftfeuchtigkeiten kann es zu schädlichen Kondensationen im Inneren des Gerätes kommen. Es ist darauf zu achten, dass während der Lagerung und des Betriebs stets geeignete Umgebungsbedingungen eingehalten werden. Weitere Informationen finden Sie im Abschnitt "Technische Daten" (→ S. 17 – 3.3 Technische Daten).
- Nach dem Transport des Gerätes müssen Sie vor dem Einschalten des Gerätes mindestens zwei Stunden warten, damit das Gerät die Umgebungstemperatur annehmen kann.
- Nach dem Auspacken darf das Gerät nur aufrecht transportiert werden.
- Das Gerät zum Transport nicht an den Griffen von Handrad, Grobtriebrad oder am Einstellknopf für die Schnittdicke fassen.
- Die Schutzeinrichtungen an Gerät und Zubehör dürfen weder entfernt noch verändert werden.

Gefahrenhinweise - Arbeiten am Gerät**Warnung**

- Vorsicht beim Umgang mit Mikrotommessern und Einwegklingen. Die Schneide ist extrem scharf und kann schwere Verletzungen hervorrufen! Es wird dringend empfohlen, schnittfeste Sicherheitshandschuhe zu tragen (→ S. 56 – 7. Optionales Zubehör).
- Vor dem Ausbau eines Messerhalters immer erst Messer/Klinge entfernen.
- Nicht benutzte Messer stets im Messerkasten aufbewahren!
- Messer nie mit der Schneide nach oben abstellen und niemals versuchen, ein fallendes Messer aufzufangen!
- Immer zuerst die Probe und **DANACH** das Messer einspannen.
- Vor jeder Manipulation an Messer und Objekt sowie vor jedem Objektwechsel und in den Arbeitspausen muss das Handrad arretiert und die Messerschneide mit dem Fingerschutz abgedeckt werden!
- Beim Schneiden von brüchigen Proben stets eine Schutzbrille tragen! Splittergefahr!
- Beim Arbeiten darf keine Flüssigkeit ins Innere des Gerätes gelangen!
- Auf den Boden gefallenes Paraffin sofort aufheben und entsorgen. Es besteht Rutsch- und da mit Verletzungsgefahr!
- Bei aktivierter Probenretraktion **DARF** eine Orientierung oder Annäherung der Probe ans Messer **NICHT** in der Retraktionsphase vorgenommen werden. Gleiches gilt auch für den Schaukelbetrieb "Rocking Mode". Vor dem anschließenden Schnitt wird ein Vorschub um den Retraktionswert **PLUS** die eingestellte Schnittdicke zugestellt. Dabei besteht die Gefahr, dass Probe und Messer beschädigt werden!
- Vor Schneidebeginn überprüfen, ob die Probe stabil in der Probenspannklammer eingespannt ist - bei nicht Beachten besteht die Gefahr, die Probe zu beschädigen.

Gefahrenhinweise - Wartung und Reinigung



Warnung

- Das Gerät darf für Wartungs- oder Reparaturarbeiten nur von autorisierten Servicetechnikern geöffnet werden.
- Herunterfallendes Zubehör **NICHT** auffangen - es besteht Verletzungsgefahr!
- Vor der Reinigung Handradblockierung aktivieren!
- Zum Reinigen keine aceton- und xylohaltigen Lösungsmittel verwenden!
- Bei der Reinigung darf keine Flüssigkeit ins Innere des Gerätes gelangen!
- Beim Umgang mit Reinigungsmitteln die Sicherheitsvorschriften des Herstellers und die Laborvorschriften beachten!
- Reinigen Sie das Stahlmesser mit einer alkohol- oder acetonhaltigen Lösung.



Warnung

Öl wird verschüttet und nicht sofort beseitigt.

Schwere Verletzungen von Personen, z. B. durch Ausrutschen und Kontakt mit gefährlichen Teilen wie dem Messer/der Klinge des Geräts.

- Achten Sie immer darauf, dass kein Öl verschüttet wird.
- Wenn Öl verschüttet wurde, ist es sofort gründlich und vollständig zu entfernen.

2.3 Eingebaute Sicherheitssysteme

Das Gerät ist mit folgenden Sicherheitseinrichtungen ausgestattet:

Handradblockierung

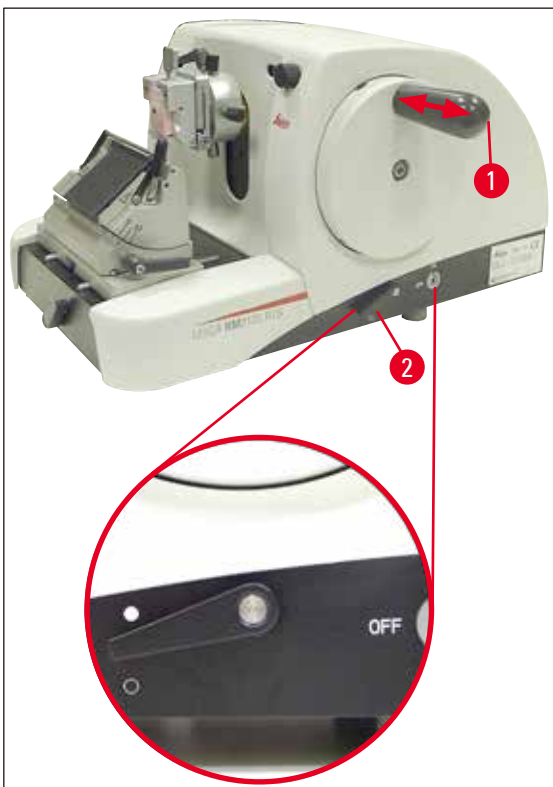


Abb. 1

- (→ Abb. 1-1) Handradgriff
- (→ Abb. 1-2) Hebel in Stellung ● = Handrad blockiert
- (→ Abb. 1-2) Hebel in Stellung ○ = Handrad gelöst

Das Handrad kann in 12-Uhr-Stellung blockiert werden (→ Abb. 1-1).

Sobald der Handradgriff (→ Abb. 1-1) nach links eingeschoben wird, rastet das Handrad beim nächsten Erreichen der 12-Uhr-Stellung ein und ist dadurch mechanisch blockiert.

Funktionsprüfung:

- Zum Aktivieren Handradgriff (→ Abb. 1-1) nach links drücken. In 12-Uhr-Stellung ist das Handrad nun mechanisch blockiert und lässt sich nicht mehr drehen.
- Zum Deaktivieren den Handradgriff (→ Abb. 1-1) nach rechts herausziehen.

Handradbremse

Mit dem Hebel (→ Abb. 1-2) an der rechten Seite der Mikrotomgrundplatte kann die Handradbremse in beliebiger Handradstellung aktiviert werden. Wird der Hebel nach oben gedrückt, kann das Handrad nicht mehr bewegt werden. Die beiden Hebelstellungen sind durch entsprechende Punkte an der Mikrotomgrundplatte gekennzeichnet (→ Abb. 1).

Fingerschutz am Messerhalter

Jeder Messerhalter ist mit einem fest montierten Fingerschutz ((→ Abb. 2-1), (→ Abb. 3-1)) ausgestattet. Damit kann die Schneide in jeder Messer- bzw. .Klingenposition vollständig abgedeckt werden.



Warnung

Vor jeder Manipulation an Messer oder Probe, sowie vor jedem Probenwechsel und in den Arbeitspausen, muss das Handrad arretiert und die Messerschneide mit dem Fingerschutz abgedeckt werden!

Messerhalter N

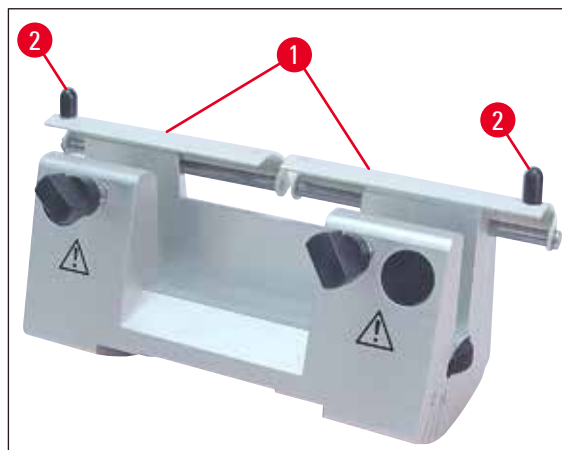


Abb. 2

2 Sicherheit

Am Fingerschutz (→ [Abb. 2-1](#)) des Messerhalters N sind zum Verschieben Griffe angebracht (→ [Abb. 2-2](#)).

Zum Abdecken der Schneide beide Seiten des Fingerschutzes zur Mitte schieben.

Messerhalter E

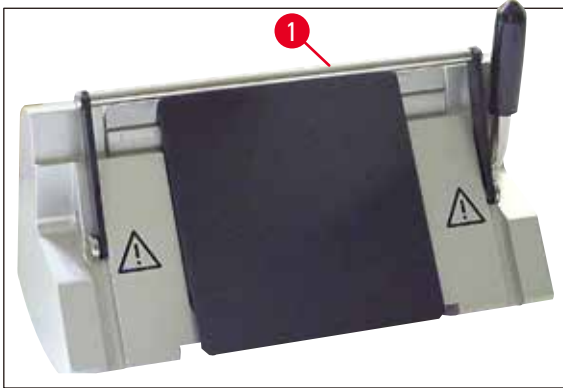


Abb. 3

Der Fingerschutz am Messerhalter E besteht aus einem klappbaren Bügel (→ [Abb. 3-1](#)).

Zum Abdecken der Schneide den Fingerschutzbügel (→ [Abb. 3-1](#)) wie in (→ [Abb. 3](#)) gezeigt, nach oben klappen.

3. Gerätekomponenten und Spezifikationen

3.1 Gesamtübersicht — Geräteteile

Leica RM2125 RTS (von rechts)

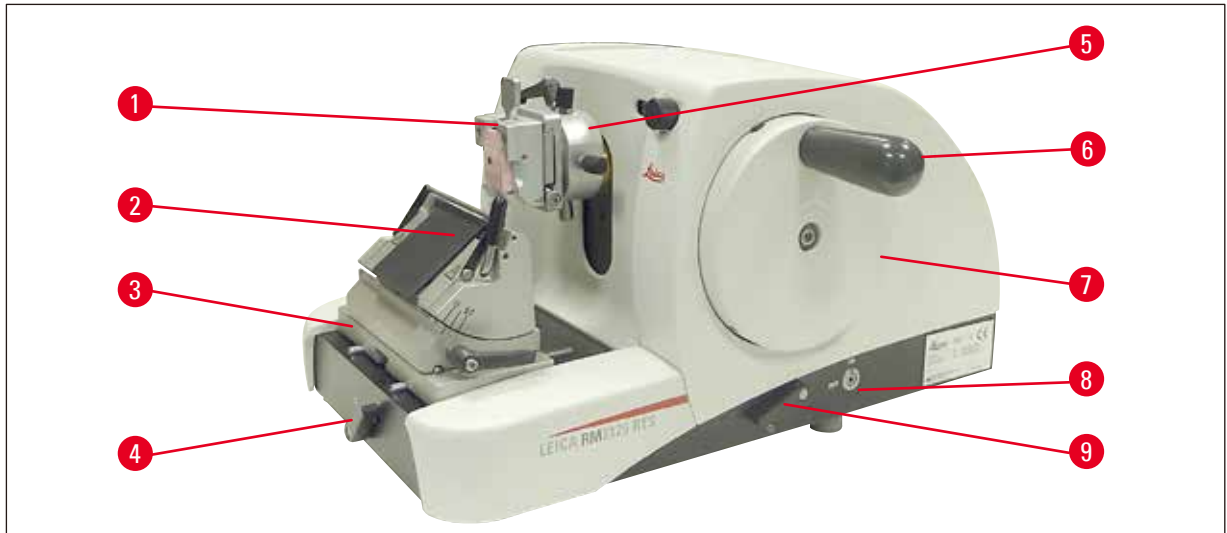


Abb. 4

- (→ Abb. 4-1) Universal-Kassettenklammer
- (→ Abb. 4-2) Messerhalter E
- (→ Abb. 4-3) Messerhalterbasis mit Lateral-verschiebung
- (→ Abb. 4-4) Klemmhebel für Messerhalterbasis
- (→ Abb. 4-5) Orientierbare Probenhalteraufnahme
- (→ Abb. 4-6) Handradgriff mit Blockierfunktion
- (→ Abb. 4-7) Handrad
- (→ Abb. 4-8) Probenretraktion AN/AUS
- (→ Abb. 4-9) Hebel zur Aktivierung der Handradbremse

3 Gerätekomponenten und Spezifikationen

Leica RM2125 RTS (von links)

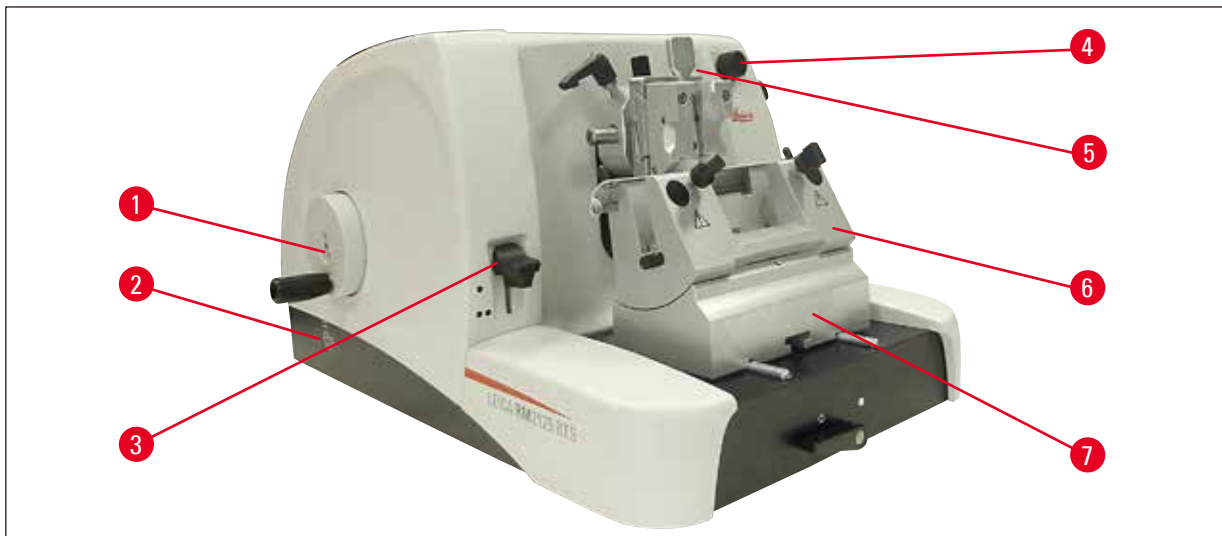


Abb. 5

- (→ Abb. 5-1) Grobtriebbrad
- (→ Abb. 5-2) Laufrichtung für Grobtriebbrad wählen
- (→ Abb. 5-3) Hebel zur Aktivierung der mechanischen Trimmfunktion
- (→ Abb. 5-4) Drehknopf zur Einstellung der Schnittdicke
- (→ Abb. 5-5) Fenster zur Anzeige der Schnittdicke
- (→ Abb. 5-6) Messerhalter N
- (→ Abb. 5-7) Messerhalterbasis, starr

3.2 Gerätespezifikationen

Das Leica RM2125 RTS ist ein handbetriebenes Rotationsmikrotom.

- Vorschubmechanismus und Hubmechanismus sind mit spiel- und wartungsfreien Kreuzrollenführungen ausgestattet. Sie sind ebenso wie das Grobtriebssystem staubgeschützt in einem Kunststoffgehäuse untergebracht.
- Das Handrad ist über den Handradgriff in oberer Position arretierbar. Zusätzlich ist eine Handradverriegelung in jeder Position über Klemmhebel an der Grundplatte möglich.
- Das Schneiden erfolgt manuell durch Drehen des leichtgängigen Handrades, das über ein Ausgleichsgewicht exakt ausbalanciert ist.
- Der Grobvorschub wird über das Grobtriebbrad an der linken Geräteseite betätigt. Die Grobtriebbrad-Drehrichtung ist vom Anwender wählbar - entsprechend seiner Erfordernisse (im Uhrzeigersinn, gegen den Uhrzeigersinn).
- Die Schnittdicke wird über einen Drehknopf eingestellt und kann im Sichtfenster exakt abgelesen werden. Schnittdickeneinstellung von 0,5 bis 60 µm.
- Das Gerät besitzt eine Schlitzabdeckung, die das Eindringen von Schnittabfällen in das Geräteinnere verhindert.
- Das Gerät besitzt eine mechanische Trimmfunktion, die über einen Tasthebel aktiviert wird. Es sind Schritte von 10 µm und 50 µm möglich.

- Eine weitere Zusatzfunktion ist die Probenretraktion, die Messer und Probe schont. Die Retraktionsfunktion ist vom Anwender AN- bzw. AUS-schaltbar. In der Retraktion wird die Probe nach dem Schneidehub, während der Rückkehrbewegung, in die obere Ausgangslage um 20 µm vom Messer zurückgezogen. Vor Zustellung der neuen Schnittdicke erfolgt zunächst ein Vorschub um den Retraktionswert.

3.3 Technische Daten

Standortbedingungen

Betriebstemperaturbereich:	18 °C - 30 °C
Temperaturbereich bei Lagerung:	5 °C - 50 °C
Relative Luftfeuchtigkeit:	max. 80 %, nicht kondensierend
Luftfeuchtigkeit bei Lagerung:	min. 10 % r.H., max. 85 % r.H.

Allgemeine Angaben zum Gerät

Schnittdickenbereich:	0.5 - 60 µm
Schnittdickeneinstellungen:	von 0 - 2 µm in 0.5 µm-Schritten von 2 - 10 µm in 1 µm-Schritten von 10 - 20 µm in 2 µm-Schritten von 20 - 60 µm in 5 µm-Schritten
Objektvorschub:	25 mm
Vertikalhub:	59 mm
Max. Schnittbereich ohne Retraktion:	58 mm
Max. Schnittbereich mit Retraktion:	52 mm
Probenretraktion:	ca. 20 µm; ausschaltbar
Max. Probengröße (BxHxT):	50 x 50 x 40 mm

Maße und Gewichte

Breite	438 mm
Tiefe	472 mm
Höhe	265 mm
Arbeitshöhe (Messerschneide)	105 mm
Gewicht (ohne Zubehör)	29 kg

Optionale Ausstattung und optionales Zubehör

Objektorientierung (Option)

Horizontal: $\pm 8^\circ$ Vertikal: $\pm 8^\circ$ Drehbarkeit: $\pm 90^\circ$ Trimnstufen: 10 μm , 50 μm

Verschiebbarkeit der Messerhalterbasis

mit Lateralverschiebung

Nord-Süd-Verschiebung: $\pm 24\text{ mm}$ Ost-West-Verschiebung: $\pm 20\text{ mm}$

ohne Lateralverschiebung

Nord-Süd-Verschiebung: $\pm 25\text{ mm}$

4. Inbetriebnahme

4.1 Standortbedingungen

- Das Gerät benötigt eine Stellfläche von ca. 438 x 472 mm
- Raumtemperatur durchgängig zwischen +18 °C und +30 °C
- relative Luftfeuchtigkeit maximal 80 % - nicht kondensierend
- Umgebungsdruck von 740 hPa bis 1100 hPa
- Höhe: bis max. 2000 m NN
- Das Gerät ist nur für den Gebrauch in Innenräumen ausgelegt.
- Das Handrad muss frei und bequem zugänglich sein.
- Für eine reibungslose Funktion ist auch sicherzustellen, dass keine anderen Geräte, die Vibrationen verursachen, im näheren Umfeld des Gerätes stehen.
- Der Untergrund muss in Bezug auf das Gerätegewicht weitestgehend schwingungsfrei sein und eine ausreichende Tragfähigkeit besitzen.
- Erschütterungen, direkt einfallendes Sonnenlicht und starke Temperaturschwankungen vermeiden.
- Die zu verwendenden Chemikalien sind sowohl leicht entzündlich als auch gesundheitsschädlich. Der Aufstellort muss deshalb gut belüftet sein, es dürfen sich dort keinerlei Zündquellen befinden.

4.2 Standardlieferumfang

Konfiguration von Leica RM2125RTS: 1492125RTS1

Menge	Teilebeschreibung	Bestell-Nummer
1	Grundgerät von Leica RM2125 RTS	14 0457 46960
1	Messerhalterbasis mit Lateralverschiebung	14 0502 37992
1	Messerhalter E für Niedrigprofil-Klingen	14 0502 37995
1	Universal-Kassettenklammer	14 0502 37999
1	Messerhalter Andruckplatte für Hochprofil-Klingen	14 0502 29553

Konfiguration von Leica RM2125RTS: 1492125RTS2

Menge	Teilebeschreibung	Bestell-Nummer
1	Grundgerät von Leica RM2125 RTS	14 0457 46960
1	Messerhalterbasis mit Lateralverschiebung	14 0502 37992
1	Messerhalter E für Niedrigprofil-Klingen	14 0502 37995
1	Standardspannklammer	14 0502 37998
1	Messerhalter Andruckplatte für Hochprofil-Klingen	14 0502 29553

Lieferliste des Grundgeräts Leica RM2125 RTS:

Menge	Teilebeschreibung	Bestell-Nummer
1	Leica RM2125 RTS Grundgerät	14 0457 46960
Im Grundgerät ist jeweils folgendes Zubehör enthalten:		
1	probenhalteraufnahme, orientierbar	14 0457 46961
mit Schnellwechselsystem für Probenklammern (am Gerät montiert)		
1	Wartungskit bestehend aus:	
1	Innensechskant-Stiftschlüssel mit Griff, SW 3	14 0194 58333
1	Innensechskant-Stiftschlüssel mit Griff, SW 4	14 0194 04782
1	Sechskantschlüssel, SW 8	14 0222 04143
1	Flasche Triebteile-Öl, Typ CONSTANT OY 46 K, 50 ml	14 0336 06086
1	Staubschutzhaube	14 0212 53157
1	Gebrauchsanweisung Leica RM2125 RTS en (+ Sprachen-CD)	14 0457 80001

Es ist möglich, ein Grundgerät mit dem unten aufgeführten Zubehör zu konfigurieren, um es Ihrer Anwendung anzupassen. Mindestens ein Artikel der unten genannten Kategorien muss bestellt werden, um eine funktionsfähige Konfiguration zu bekommen.

Grundgerät von	14045746960	Grundgerät von Leica RM2125 RTS ohne folgenden
Leica RM2125 RTS		Komponenten: Spannklammer und Messerhalter-Setup

Bestellen Sie mindestens eine spannkammer

Probenhalter	14050237998	Standardspannklammer
	14050237999	Universal-Kassettenklammer
	14050238002	Rundprobenhalter, mit 3 Spannringen, silber

Bestellen Sie mindestens eine Messerhalterbasis und einen Messerhalter

Messerhalterbasen	14050237962	Messerhalterbasis, starr, silber
	14050237992	Messerhalterbasis, lateralverschiebbar, silber
Messerhalter	14050237993	Messerhalter N, silber
	14050237994	Messerhalter NZ, silber
	14050237995	Messerhalter E, für Niedrigprofil-Mikrotomklingen, silber
	14050237996	Messerhalter E, für Hochprofil-Mikrotomklingen, silber
	14050237997	Messerhalter E-TC für Hartmetall-Einwegklingen, silber

Weiteres optionales Zubehör und Messer/Klingen finden Sie in Kapitel 7 (→ S. 56 – 7. Optionales Zubehör).

Dies, sowie weiteres Zubehör, das Sie eventuell zusätzlich bestellt haben, finden Sie oben im Karton beige packt (→ Abb. 6).



Hinweis

Vergleichen Sie die gelieferten Teile mit der Packliste und Ihrer Bestellung. Sollten Sie Abweichungen feststellen, wenden Sie sich bitte unverzüglich an Ihre zuständige Leica-Verkaufsgesellschaft.

4.3 Auspacken und Aufstellen



Hinweis

Die Verpackung ist mit einem ShockDot Impact Indicator versehen, der auf unsachgemäßen Transport hinweist. Überprüfen Sie bei der Lieferung des Geräts zunächst den Indicator. Wenn diese ausgelöst wird, wurde das Paket nicht wie vorgeschrieben behandelt. Bitte kennzeichnen Sie in diesem Fall die Versandpapiere entsprechend und überprüfen Sie die Sendung auf Beschädigungen.

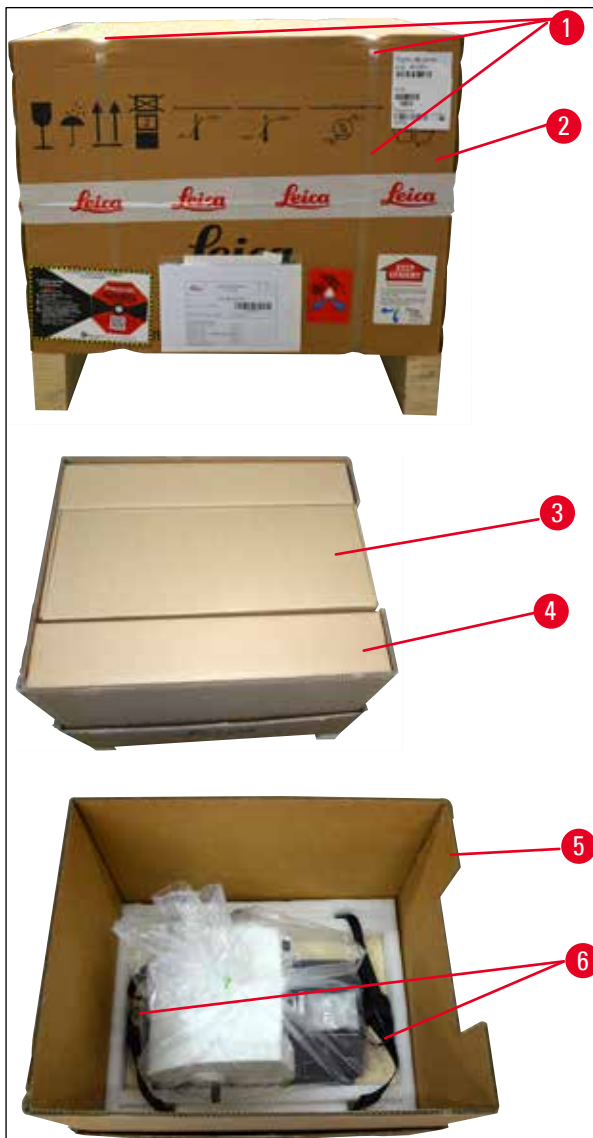


Abb. 6

- Verpackungsband und Klebeband entfernen (→ Abb. 6-1).
- Kartondeckel entfernen (→ Abb. 6-2).
- Zubehörkarton herausnehmen (→ Abb. 6-3).
- Inbusschlüssel Nr. 8 aus dem Zubehörkarton nehmen und zur späteren Verwendung beiseite legen.
- Fixierkarton entfernen (→ Abb. 6-4).
- Umkarton entfernen (→ Abb. 6-5).
- Beide Tragriemen (→ Abb. 6-6) vorne und hinten verwenden, um das Gerät auf der Holzpalette aus dem Karton zu nehmen.

4 Inbetriebnahme



Warnung

Das Gerät zum Transport nicht am Griff von Handrad, Grobtriebrad oder am Drehknopf für die Schnittdickeneinstellung fassen!

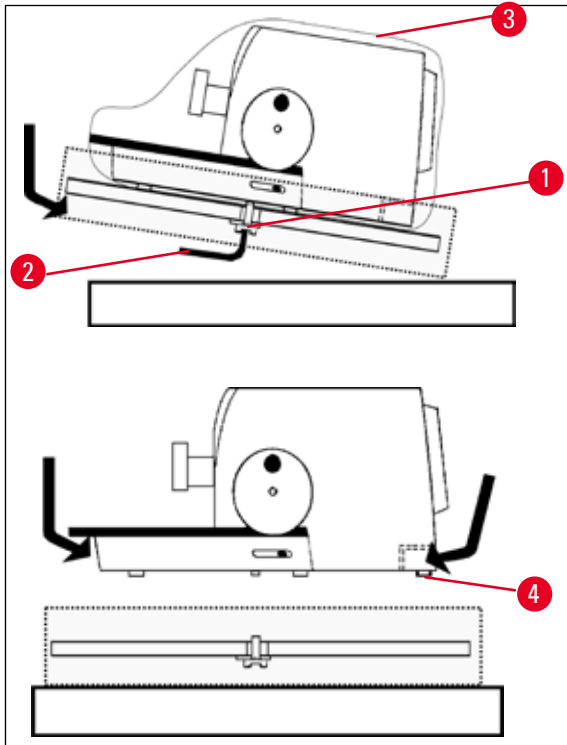


Abb. 7

- Die Holzpalette mit dem Gerät auf einen stabilen Tisch stellen.
- Die vordere Holzpalette von unten leicht anheben.
- Die Sicherheitsschraube (→ Abb. 7-1) mit Unterlegscheibe unter der Holzpalette mit dem mitgelieferten Inbusschlüssel Nr. 8 (→ Abb. 7-2) lösen.
- Die Schutzhülse aufschneiden und entfernen (→ Abb. 7-3).
- Zum Anheben des Geräts die Vorder- und Rückseite der Grundplatte greifen und von der Holzpalette heben.
- Das Gerät auf einen stabilen Labortisch stellen. Zwei Gleitelemente (→ Abb. 7-4) hinten an der Grundplatte erleichtern das Verschieben des Gerätes auf dem Tisch.
- Das Gerät zum Verschieben vorn an der Grundplatte fassen, leicht anheben und mittels der Gleitelemente verschieben.



Hinweis

Transportkarton und enthaltene Sicherungselemente sind für eine etwaige spätere Rücksendung aufzubewahren. Für den Rücktransport befolgen Sie die Anweisungen in umgekehrter Reihenfolge.

4.4 Einsetzen der Objektklammer

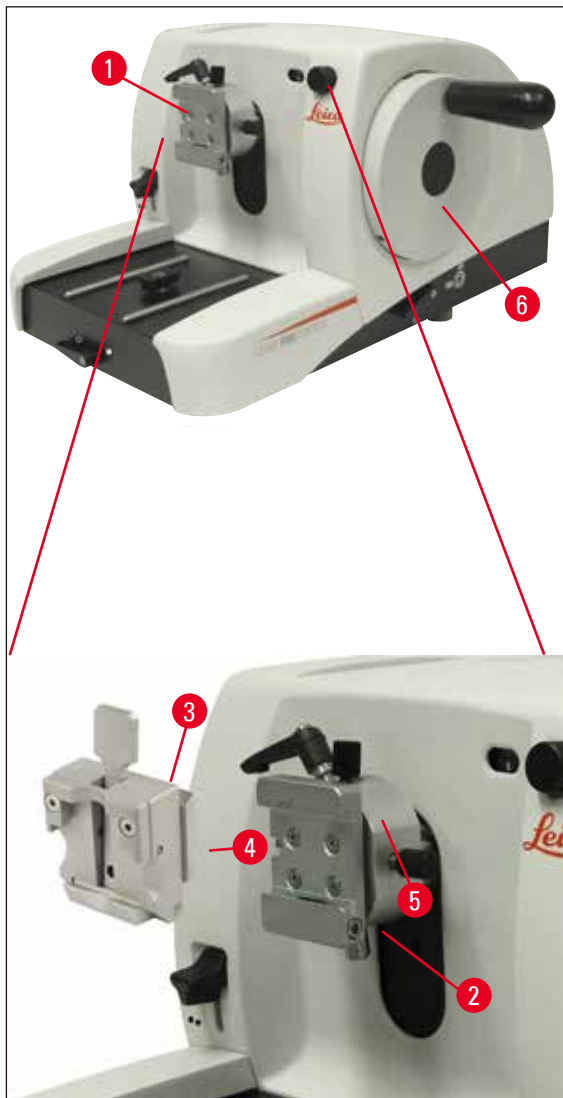


Abb. 8

Die Probenhalteraufnahme gibt es in zwei Ausführungen – mit und ohne Objektorientierung.

Die Objektorientierung darf **NUR** über den Service ausgetauscht werden (→ S. 66 – 9. Gewährleistung und Service).

Die Objektorientierung ermöglicht eine einfache Lagekorrektur der Probenoberfläche bei eingespannter Probe.

In die Probenhalteraufnahme (→ Abb. 8-1) können alle als Zubehör erhältlichen Objektklammern eingesetzt werden (→ S. 35 – 5.9 Zubehör).



Hinweis

Das Basisgerät ist werkseitig mit einer orientierbaren Probenhalteraufnahme und einem Schnellspannsystem ausgestattet.

4 Inbetriebnahme

Dazu wie folgt vorgehen:

1. Probenhalteraufnahme (→ Abb. 8-1) durch Drehen des Handrades (→ Abb. 8-6) in die obere Endlage fahren und die Handradblockierung aktivieren.
2. Zum Lösen der Klemmung Innensechskant-Schraube (→ Abb. 8-2) gegen den Uhrzeigersinn drehen.
3. Führung (→ Abb. 8-4) der Objektklammer (→ Abb. 8-3) von links in die Schwalbenschwanzaufnahme (→ Abb. 8-5) bis zum Anschlag schieben.
4. Zum Klemmen der Objektklammer (→ Abb. 8-3) die Innensechskant-Schraube (→ Abb. 8-2) im Uhrzeigersinn bis zum Anschlag drehen.

4.5 Direktmontage der Objektklammer an der Probenhalteraufnahme



Hinweis

Die Objektklammern (Standard- oder Universal-Kassettenklammer) können auch direkt auf der Probenhalteraufnahme befestigt werden.

Dazu wie folgt vorgehen:

1. Probenhalteraufnahme (→ Abb. 9-1) durch Drehen des Handrades in die obere Endlage fahren und die Handradblockierung aktivieren.

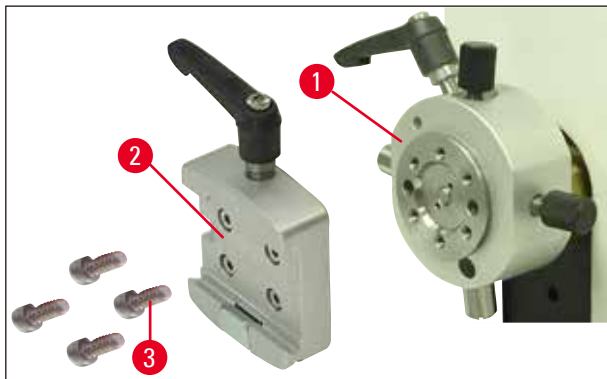


Abb. 9

2. Dann die Schwalbenschwanzaufnahme (→ Abb. 9-2) von der Probenhalteraufnahme (→ Abb. 9) entfernen. Dazu die vier Schrauben (→ Abb. 9-3) mit einem Inbuss-Schlüssel mit Griff SW 3 lösen und herausdrehen (→ Abb. 10-1).

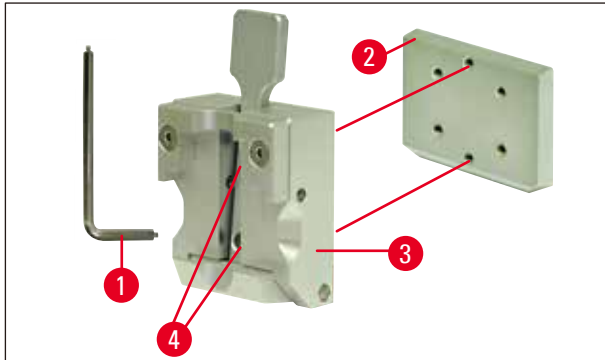


Abb. 10

3. Zum Entfernen der Schwalbenschwanzführung (→ Abb. 10-2) von der Objektklammer (→ Abb. 10-3) die zwei Schrauben (→ Abb. 10-4) aus der Schwalbenschwanzführung herausdrehen (→ Abb. 10). Ebenfalls den Inbuss-Schlüssel mit Griff verwenden SW 3.

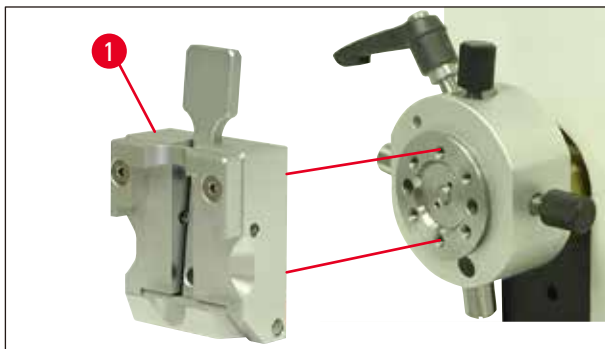


Abb. 11

4. Objektklammer (→ Abb. 11-1) wie gezeigt (→ Abb. 11) auf die Probenhalteraufnahme aufsetzen und mit den beiden Schrauben (→ Abb. 10-4) befestigen.

4.6 Aufsetzen der Messerhalterbasis, starr

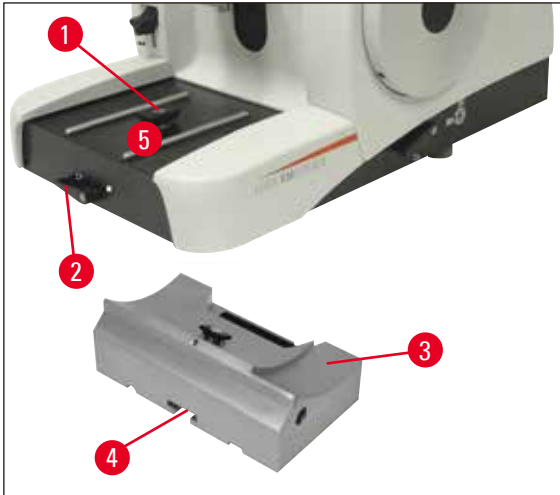


Abb. 12

- Klemmhebel (→ Abb. 12-2) zum Lösen gegen den Uhrzeigersinn drehen. (Stellung ○ = gelöst)
- Universal-Messerhalterbasis (→ Abb. 12-3) mit der Nut (→ Abb. 12-4) auf der Unterseite in das T-Stück (→ Abb. 12-1) der Mikrotomgrundplatte (→ Abb. 12-5) einschieben.
- Klemmhebel (→ Abb. 12-2) zum Klemmen der Messerhalterbasis im Uhrzeigersinn drehen. (Stellung ● = blockiert)

4.7 Einsetzen des Messerhalters, starr

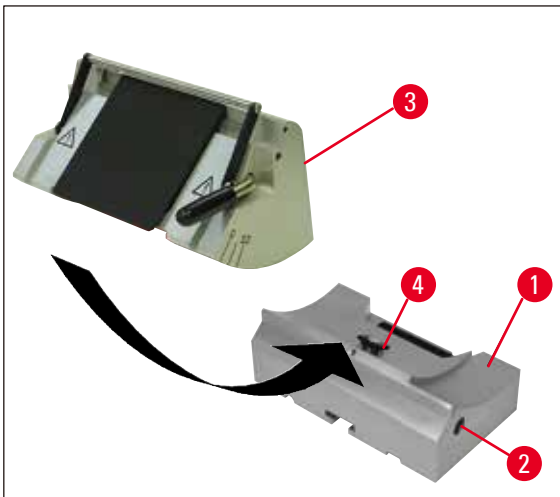


Abb. 13

- Zum Lösen die Innusschraube (→ Abb. 13-2) gegen den Uhrzeigersinn drehen.
- Messerhalter (→ Abb. 13-3) mit der Nut auf das T-Stück (→ Abb. 13-4) der Messerhalterbasis (→ Abb. 13-1) aufsetzen.
- Zum Klemmen die Innensechskant-Schraube (→ Abb. 13-2) im Uhrzeigersinn drehen.

5. Bedienung

5.1 Einspannen der Probe



Warnung

Immer zuerst die Probe und **DANACH** das Messer oder die Klinge einspannen.

Vor jeder Manipulation an Messer/Klinge und Probe sowie vor jedem Probenwechsel und in den Arbeitspausen muss das Handrad arretiert und die Messerschneide mit dem Fingerschutz abgedeckt werden!

1. Objektklammer durch Drehen des Handrades in die höchste Position stellen.
2. Zum Aktivieren der Handradblockierung den Handradgriff einrasten lassen.
3. Probe in die Objektklammer einsetzen.



Hinweis

Das Einsetzen der Probe in die verschiedenen Objektklammern und Probenhalter ist in ([→ S. 35 – 5.9 Zubehör](#)) ausführlich beschrieben.

5.2 Einspannen des Messers/der Einwegklinge



Warnung

Vorsicht beim Umgang mit Mikrotommessern und Einwegklingen. Die Schneide ist extrem scharf und kann schwere Verletzungen hervorrufen!

- Messer bzw. Einwegklinge vorsichtig in den Messerhalter einsetzen und klemmen.



Hinweis

Das Einsetzen der Klinge bzw. des Messers in die einzelnen Messerhalter ist in ([→ S. 44 – 5.9.8 Messerhalter E/E-TC](#)), ([→ S. 45 – 5.9.9 Messerhalter E](#)), ([→ S. 49 – 5.9.10 Übersicht – Zubehör](#)), ausführlich beschrieben.

5.3 Einstellen des Freiwinkels

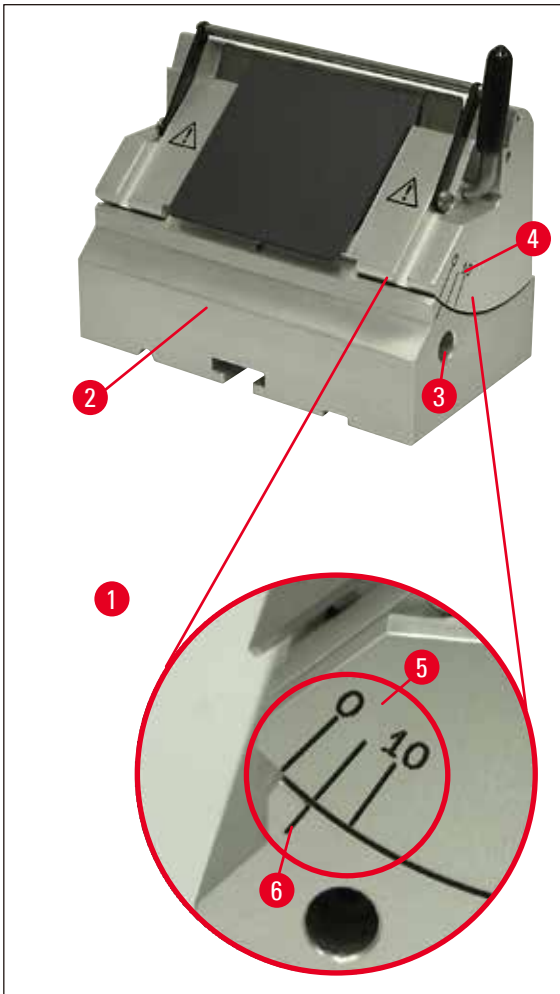


Abb. 14

(→ Abb. 14-1) Detail: Skalenteilung zur Freiwinkel-einstellung

- Die Indexstriche (0°, 5° und 10°) für die Freiwinkeleinstellung (→ Abb. 14-5) befinden sich an der rechten Seite des Messerhalters (→ Abb. 14-4).
- An der rechten Seite der Messerhalterbasis (→ Abb. 14-6) befindet sich ebenfalls ein Indexstrich (→ Abb. 14-2) als Bezugspunkt für die Freiwinkeleinstellung.
- Bei Verwendung der Messerhalterbasis (starr) Innensechskant-Schraube mit 4er Inbuss-Schlüssel mit Griff (→ Abb. 14-3) entgegen des Uhrzeigersinns lösen.
- Bei Verwendung der Messerhalterbasis (mit Lateralverschiebung) Hebel auf der rechten Seite der MH-Basis gegen den Uhrzeigersinn drehen.
- Messerhalter anhand der Indexstriche verschieben, bis der Indexstrich für die gewünschte Einstellung über dem Indexstrich der Messerhalterbasis steht.

Beispiel:

Detail-Abb. zeigt einen Freiwinkel von 5°.

**Hinweis**

Die empfohlene Einstellung des Freiwinkels für den Messerhalter E liegt bei $1^\circ - 3^\circ$.

- Den Messerhalter in dieser Position festhalten und den Hebel (\rightarrow Abb. 14-3), bzw. Innensechkant-Schraube (je nach verwendeter Messerhalterbasis) zum Klemmen im Uhrzeigersinn drehen.

5.4 Probenretraktion (Objektorientierung)

Abb. 15

Um die Berührung der überschrittenen Probe mit dem Messer oder der Klinge während der Rückkehrbewegung in der oberen Endlage zu vermeiden, wird die Probe bei aktivierter Retraktion um $40\ \mu\text{m}$ zurück gezogen.

**Hinweis**

Die Probenretraktion kann vom Anwender **AN** oder **AUS** geschaltet werden.

Dazu mit einem Innensechskant-Schlüssel mit Griff, SW 4 (im Lieferumfang enthalten), die im Detailfoto (\rightarrow Abb. 15-1) dargestellte Schraube so drehen, dass der rote Punkt auf "**AUS**" zeigt = Retraktion ist deaktiviert. Roter Punkt auf "**AN**" bedeutet = die Retraktion ist eingeschaltet.

Wichtig bei aktivierter Retraktion:**Warnung**

Wichtig bei aktivierter Retraktion: Die Orientierung oder Annäherung der Probe darf **NICHT** in der Retraktionsphase vorgenommen werden (ist der schwarze Pkt. auf dem Handrad - siehe Detail (\rightarrow Abb. 15) - sichtbar, befindet man man sich in der Schneidphase)! Vor dem anschließenden Schnitt wird die zuvor zurückgezogene Probe um dem Retraktionswert **PLUS** der eingestellten Schnittdicke zugestellt.

Dabei besteht die Gefahr, dass Probe und Messer durch einen zu dicken Schnitt beschädigt werden.

Gleiches gilt für den Schaukelbetrieb "Rocking Mode", bei dem die Probe durch Schaukelbewegung (keine vollständige Handradumdrehung) angetrimmt wird.

"Rocking Mode" **NUR** in der Schneidphase durchführen - **NIEMALS** in der Retraktionsphase!

5.5 Orientierung der Probe (nur eine orientierbare Probenhalteraufnahme)

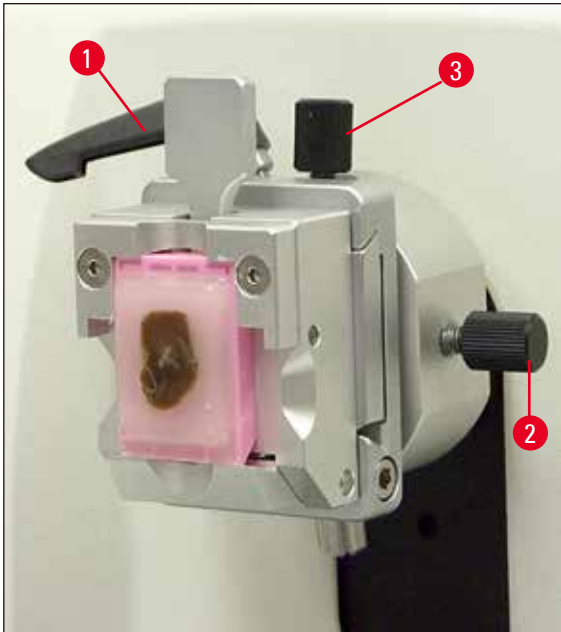


Abb. 16

Die Objektorientierung ermöglicht eine einfache Lagekorrektur der Probenoberfläche bei eingespannter Probe.

- Probe durch Drehen des Grobtriebbrades (→ S. 16 – Abb. 5) in die hintere Endlage fahren. (→ S. 31 – 5.6 Anschneiden (Trimmen) der Probe).
- Klemmhebel vorn an der Mikrotomgrundplatte lösen und Messerhalterbasis mit Messerhalter bis kurz vor die Probe schieben. Siehe hierzu (→ S. 26 – Abb. 12) bzw. (→ S. 42 – Abb. 30).

**Warnung**

Eine Orientierung der Probe darf **NICHT** in der Retraktionsphase vorgenommen werden!

Vor dem anschließenden Schnitt wird ein Vorschub um den Retraktionswert **PLUS** die eingestellte Schnittdicke zugestellt.

Dabei besteht die Gefahr, dass Probe und Messer beschädigt werden!

- Probenhalteraufnahme durch Drehen des Handrades in die obere Endlage fahren und die Handradblockierung aktivieren.
- Zum Lösen der Klemmung Exzenterhebel (→ Abb. 16-1) gegen den Uhrzeigersinn drehen.
- Mit Stellschraube (→ Abb. 16-3) Probe in Nord-Süd- mit Stellschraube (→ Abb. 16-2) Probe in Ost-West-Richtung orientieren.
- Zum Fixieren der Orientierung Exzenterhebel (→ Abb. 16-1) im Uhrzeigersinn drehen.

5.6 Anschneiden (Trimmen) der Probe

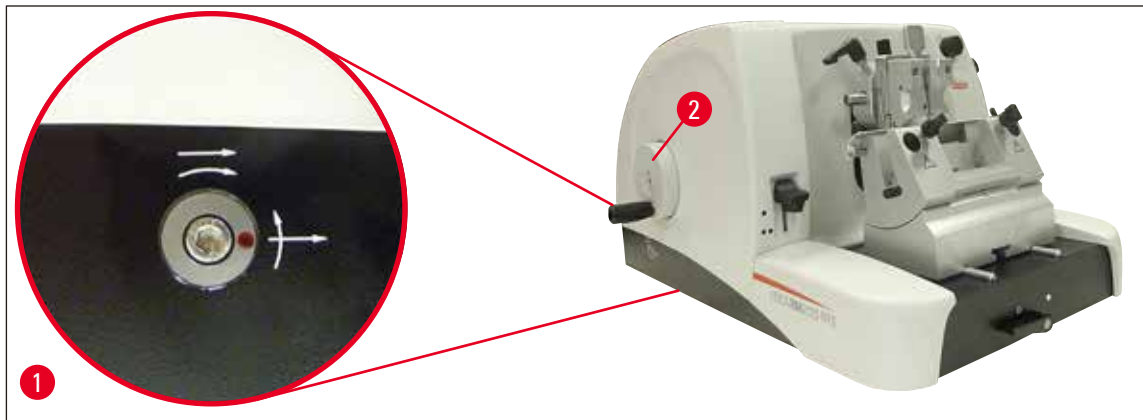


Abb. 17

Grobtrieb (→ Abb. 17-2)

Der Grobtrieb dient der schnellen horizontalen Objektbewegung vorwärts - zum Messer hin - und rückwärts - vom Messer weg.

Das Gerät kann wahlweise mit Rechtslauf oder Linkslauf für das Grobtrieb (→ Abb. 17-2) verwendet werden.

Dazu mit einem Innensechskant-Schlüssel mit Griff, SW 4 (im Lieferumfang enthalten), die im Detailfoto (→ Abb. 17-1) dargestellte Schraube so drehen:

1. dass der rote Punkt auf 3 Uhr steht. Das Grobtrieb entgegen dem Uhrzeigersinn drehen (siehe gebogener Pfeil) bedeutet Probenvorschub.
Das Grobtrieb im Uhrzeigersinn drehen bedeutet, die Probe bewegt sich zurück (weg vom Messer).
2. dass der rote Punkt auf 12 Uhr steht. Das Grobtrieb im Uhrzeigersinn drehen (siehe gebogener Pfeil) bedeutet Probenvorschub.
Das Grobtrieb entgegen dem Uhrzeigersinn drehen bedeutet, die Probe bewegt sich zurück (weg vom Messer).

**Hinweis**

Bei Erreichen der hinteren bzw. vorderen Endlage lässt sich das Grobtrieb nur noch schwer drehen (wenn Sie hier trotzdem weiterdrehen, wird die Drehmomentbegrenzung übersprungen - keine Fehlfunktion!).

In der vorderen Endlage findet keine Zustellung mehr statt.

Anschneiden der Probe mit dem Grobtrieb



Abb. 18

- Die Handradblockierung lösen. Dazu den Griff (→ Abb. 18-5) des Handrades nach rechts herausziehen und mit dem Hebel (→ Abb. 18-1) die Bremse lösen.
- Bremse fest
- Bremse gelöst
- Probe durch Drehen des Grobtriebrades (→ Abb. 17-2) an das Messer annähern und durch gleichzeitiges Drehen des Handrades (→ Abb. 18-2) bis zum Erreichen der gewünschten Probenebene anschneiden.

Trimmen der Probe durch Einstellen einer großen Schnittdicke

- Eine entsprechend große Schnittdicke (z.B. 50 µm) mit dem Schnittdicken-Einstellknopf (→ Abb. 18-3) vorn rechts am Mikrotom einstellen.
Die aktuelle Einstellung ist im Schnittdickenfenster (→ Abb. 18-4) abzulesen.
- Probe durch Drehen des Handrades (→ Abb. 18-2) bis zum Erreichen der gewünschten Probenebene anschneiden.

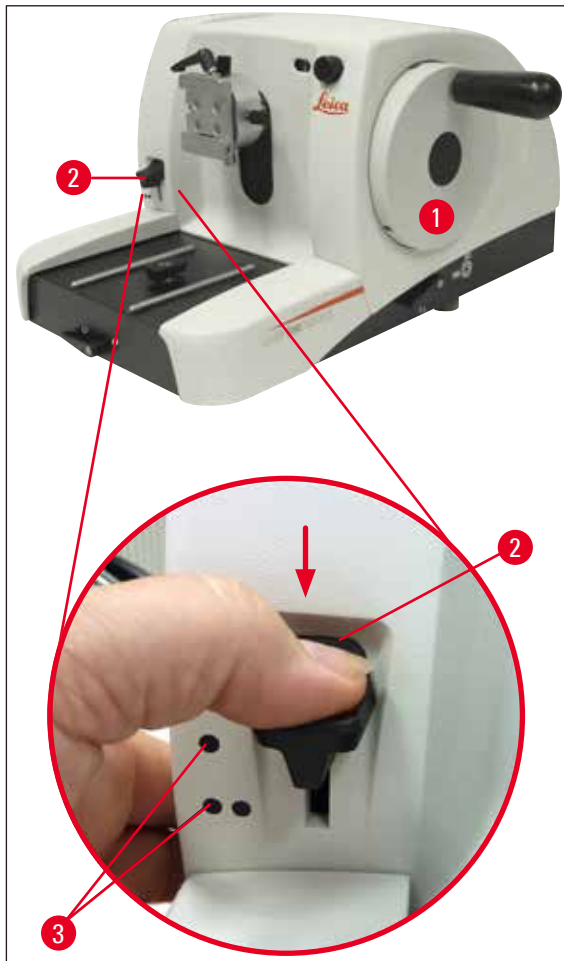
Anschneiden mit der mechanischen Trimmfunktion

Abb. 19

Das Leica RM2125 RTS ist mit einer mechanischen Trimmfunktion ausgestattet, die über den Trimmhebel (→ Abb. 17-2) aktiviert wird.

Der Trimmhebel hat 3 Raststellungen:

0 μm , 10 μm und 50 μm .

Die Punkte (→ Abb. 17-3) markieren die beiden Trimmstufen:

● = 10 μm

●● = 50 μm

- Zum Aktivieren der Trimmfunktion den Hebel nach unten in die gewünschte Stellung drücken und festhalten.
- Bei jeder Handradumdrehung erfolgt eine Zustellung von 10 μm bzw. 50 μm .
- Nach Loslassen des Hebels federt dieser in die Ausgangsposition (Nullstellung) zurück. Die Trimmfunktion ist damit deaktiviert.



Warnung

Die eingestellte Schnittdicke wird nicht zum gewählten Trimmwert dazu addiert.

Ist die eingestellte Schnittdicke größer als der gewählte Trimmwert, wird die Schnittdicke zugestellt.

- Probe durch Drehen des Grobtriebsrades an das Messer annähern.
- Gewünschte Trimmstufe wählen.
- Probe durch Drehen des Handrades (→ Abb. 17-1) bis zum Erreichen der gewünschten Probenebene anschneiden.
- Trimmhebel (→ Abb. 17-2) loslassen.

5.7 Schneiden



Warnung

Handrad stets gleichmäßig drehen. Die Drehgeschwindigkeit des Handrades muss der Härte der Probe angepasst sein.

Bei härteren Proben mit einer langsamen Geschwindigkeit arbeiten.

Das Handrad läuft nach, wenn es nach sehr schnellem Drehen losgelassen wird - es besteht jetzt Quetsch- und Verletzungsgefahr!

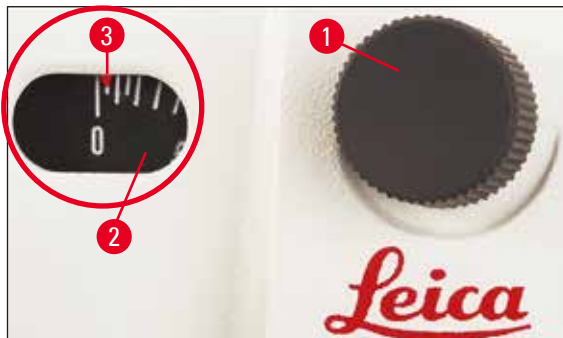


Abb. 20

- Gewünschte Schnittdicke mit dem Schnittdicken-Einstellknopf (→ Abb. 20-1) vorn rechts am Mikrotom einstellen, bzw. den eingestellten Wert im Sichtfenster (→ Abb. 20-2) überprüfen. Der rote Zeiger (→ Abb. 20-3) zeigt die gewählte Schnittdicke (auf der Skala) an.
- Zum Schneiden eine andere Stelle der Schneide als zum Trimmen benutzen.
- Dazu den Messerhalter auf der Messerhalterbasis mit Lateralverschiebung entsprechend verschieben (→ S. 42 – 5.9.7 Messerhalter N/NZ) oder bei Verwendung der Messerhalterbasis ohne Lateralverschiebung das Messer bzw. die Einwegklinge im Messerhalter verschieben.
- Zum Schneiden Handrad (→ Abb. 17-1) gleichmäßig im Uhrzeigersinn drehen.
- Schnitte abnehmen und präparieren.

5.8 Probenwechsel



Warnung

Vor jeder Manipulation an Messer oder Probe, sowie vor jedem Probenwechsel und in den Arbeitspausen, muss das Handrad arretiert und die Messerschneide mit dem Fingerschutz abgedeckt werden!

- Probe durch Drehen des Handrades in die obere Endlage fahren und die Handradblockierung aktivieren.
- Schneide mit dem Fingerschutz abdecken.
- Probe aus der Objektklammer entnehmen und neue Probe einsetzen.
- Objektklammer mit Grobtrieb so weit zurückfahren, dass die neue Probe angeschnitten werden kann.

5.9 Zubehör



Hinweis

Alle als Zubehör erhältlichen Objektklammern können sowohl in die orientierbare, als auch nicht orientierbare Probenhalteraufnahme eingesetzt werden.

5.9.1 Standard-Objektklammer (optional)

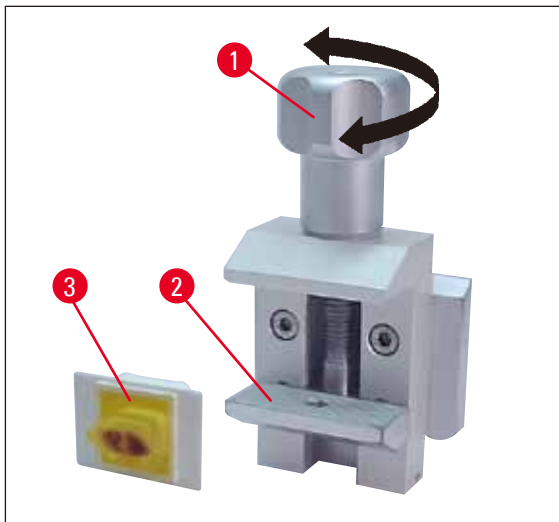


Abb. 21

Die Standard-Objektklammer ist für die Aufnahme von Proben von 40 x 40 mm geeignet.

Sie dient zum direkten Einspannen von rechteckigen Probenblöcken. Zusätzlich dient sie als Aufnahme für die Folienspannklammern.

- Rändelschraube (→ Abb. 21-1) gegen den Uhrzeigersinn drehen und die untere bewegliche Backe (→ Abb. 21-2) nach unten bewegen.
- Probe (→ Abb. 21-3) in gewünschter Lage einsetzen.
- Rändelschraube (→ Abb. 21-1) im Uhrzeigersinn drehen, um die untere Backe nach oben zu bewegen, bis die Probe stabil geklemmt ist.



Hinweis

Beim Einspannen von Kassetten darauf achten, dass diese nicht zu stark gespannt werden, da sich die Kassettenkörper verbiegen können und es dadurch zu Dick-Dünn Schnitten kommen, bzw. die komplette Probe abfallen und beschädigt werden kann.

5.9.2 Prismeneinlage (optional)

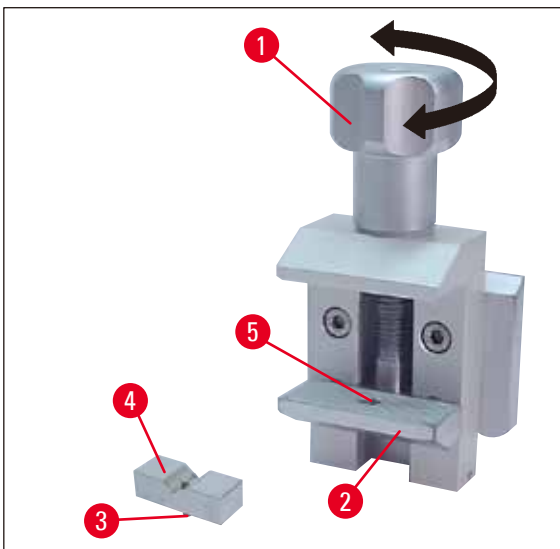


Abb. 22

Die Prismeneinlage (→ Abb. 22-4) wird in den unteren beweglichen Backen der Standard-Objektiveinlage eingesetzt.

Sie dient zum Einspannen von runden Proben.

- Rändelschraube (→ Abb. 22-1) gegen den Uhrzeigersinn drehen und die untere bewegliche Backe (→ Abb. 22-2) nach unten bewegen.
- Stift (→ Abb. 22-3) der Prismeneinlage (→ Abb. 22-4) in die Bohrung (→ Abb. 22-5) der unteren Backe (→ Abb. 22-2) einsetzen.
- Probe in gewünschter Lage einsetzen.
- Rändelschraube (→ Abb. 22-1) im Uhrzeigersinn drehen, um die untere Backe mit der Prismeneinlage nach oben zu bewegen, bis die Probe stabil geklemmt ist.

5.9.3 Folien-Spannklammer Typ 1 (optional)

Die Folien-Spannklammer Typ 1 ist für sehr kleine, dünne Folienstücke und flache, eckige Proben geeignet. Sie wird in die Standard-Objektiveinlage eingesetzt.

Klemmen von Folien

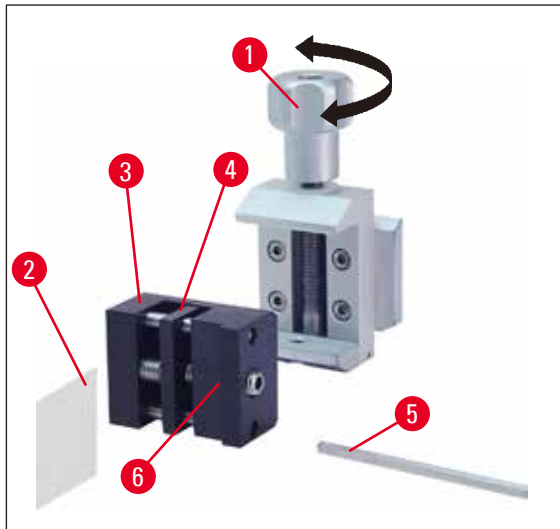


Abb. 23

- Den beweglichen Backen (→ Abb. 23-4) durch Drehen des Gewindestifts mit einem Inbuss-Schlüssel mit Griff SW 4 nach rechts bewegen (→ Abb. 23-5).
- Folie (→ Abb. 23-2) zwischen die bewegliche Backe (→ Abb. 23-4) und feste Backe (→ Abb. 23-3) einsetzen.
- Zum Klemmen der Folie die bewegliche Backe (→ Abb. 23-4) mit dem Sechskant-Schlüssel gegen die feste Backe (→ Abb. 23-3) drehen.
- Folien-Spannklammer (→ Abb. 23-6), wie dargestellt, in die Standard-Objektklammer einsetzen.
- Rändelschraube (→ Abb. 23-1) im Uhrzeigersinn drehen, bis die Folien-Spannklammer stabil geklemmt ist.

Klemmen von flachen, eckigen Proben

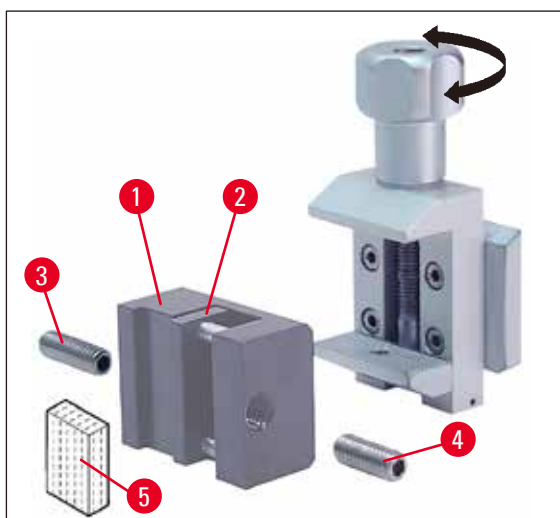


Abb. 24

Für eckige Proben wird der mitgelieferte kürzere Gewindestift (→ Abb. 24-3) statt des längeren Gewindestifts (→ Abb. 24-4) eingesetzt.

- Die lange Stellschraube (→ Abb. 24-3) links mit einem Inbuss-Schlüssel mit Griff SW 4 lösen (→ Abb. 23-5).
- Kürzeren Gewindestift (→ Abb. 24-4) in die Bohrung eindrehen.
- Probe (→ Abb. 24-5) zwischen die bewegliche Backe (→ Abb. 24-2) und feste Backe (→ Abb. 24-1) einsetzen.
- Zum Klemmen der Probe die bewegliche Backe (→ Abb. 24-2) durch Eindrehen des Gewindestiftes (→ Abb. 24-3) gegen die feste Backe (→ Abb. 24-4) drücken.
- Folien-Spannklammer, wie dargestellt, in die Standard-Objektklammer einsetzen.
- Rändelschraube (→ Abb. 23-1) im Uhrzeigersinn drehen, bis die Folien-Spannklammer stabil geklemmt ist.

5.9.4 Universal-Kassettenklammer (optional)

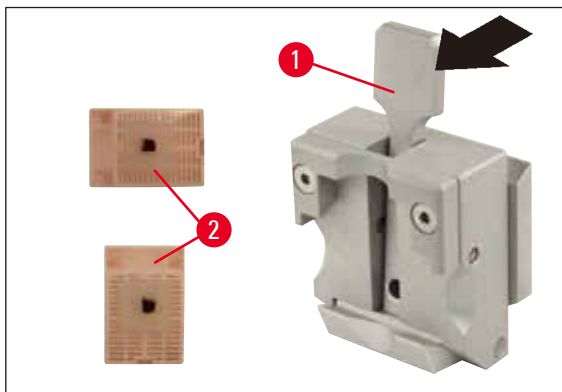


Abb. 25



Hinweis

Das Laborpersonal muss den einwandfreien, festen Sitz der Kassette in der Universal-Kassettenklammer vor dem Schneiden prüfen.

- Hebel (→ Abb. 25-1) nach vorn ziehen.
- Kassette (→ Abb. 25-2) horizontal oder vertikal einlegen.
- Zum Klemmen der Kassette Hebel loslassen.

**Warnung**

In die Universal-Kassettenklammer (UKK) können Leica Biosystems Kassetten mit den Minimalmaßen von 39.8 x 28 mm und den Maximalmaßen von 40.9 x 28.8 mm sowohl horizontal als auch vertikal eingespannt werden.

Bei Verwendung anderer - insbesondere dünnwandiger - Kassetten kann es zur Deformation der Kassette oder anderen Problemen mit der Klemmung kommen. Stellt der Anwender beim Einspannen der Kassette fest, dass diese nicht stabil geklemmt ist, muss eine alternative Spannklammer verwendet werden.

Bei Verwendung von Kassetten mit angeformtem Deckel muss nach dem Entfernen des Deckels darauf geachtet werden, dass die Bruchkante das stabile Einspannen der Probe nicht beeinträchtigt - gegebenenfalls muss die Probe horizontal eingespannt werden.

Vor dem Einspannen der Kassette in die Universal-Kassettenklammer überschüssiges Paraffin an der Kassettenaußenseite entfernen, um das stabile Einspannen der Kassette zu gewährleisten.

Paraffinanhaftungen an der Außenseite der Kassette können zum Verschmutzen der Universal-Kassettenklammer führen. Die Verschmutzung beeinträchtigt das stabile Einspannen der Kassette und kann zu Dick-Dünn Schnitten, Chattern innerhalb des Schnittes und im schlimmsten Fall zur Beschädigung der Probe führen.

Der Anwender muss vor dem Schneiden die stabile Klemmung der Probe überprüfen und gegebenenfalls die Universal-Kassettenklammer gemäß den Vorgaben im ([→ S. 51 – 6.1 Reinigen des Gerätes](#)) von Paraffinanhaftungen befreien.

5.9.5 Rundprobenhalter (optional)**Hinweis**

Der Rundprobenhalter dient zur Aufnahme von runden Objekten.

Es stehen Einsätze für Rundproben von 6, 15 und 25 mm Durchmesser zur Verfügung.

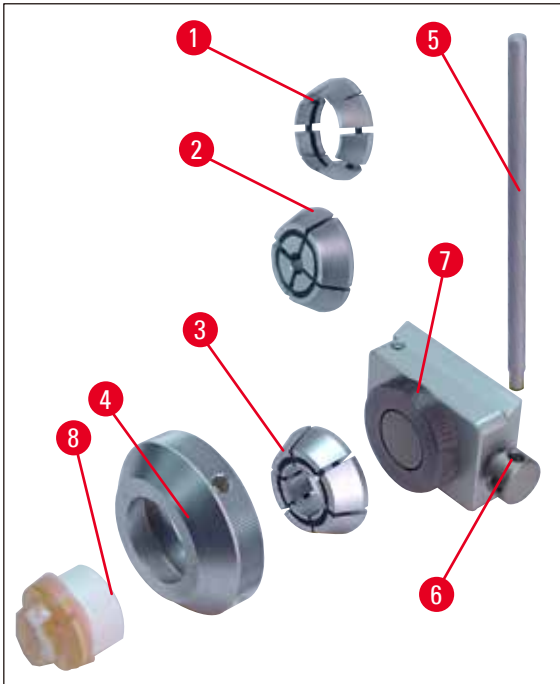


Abb. 26

- Zum Einsetzen des entsprechenden Einsatzes (→ Abb. 26-1), (→ Abb. 26-2), (→ Abb. 26-3) Spannring (→ Abb. 26-4) durch Drehen gegen den Uhrzeigersinn entfernen.
- Erforderlichen Einsatz in den Spannring (→ Abb. 26-4) einlegen und Spannring durch Drehen im Uhrzeigersinn auf das Gewinde (→ Abb. 26-7) aufschrauben.
- Probe (→ Abb. 26-8) einsetzen und zum Klemmen den Spannring (→ Abb. 26-4) im Uhrzeigersinn drehen.
- Zur Orientierung der eingespannten Probe Stift (→ Abb. 26-5) in die Bohrung (→ Abb. 26-6) einsetzen und gegen den Uhrzeigersinn drehen, um die Klemmung zu lösen. Die Probe kann jetzt so gedreht werden, dass die gewünschte Seite oben ist.
- Zum Fixieren der gewählten Stellung Stift (→ Abb. 26-5) im Uhrzeigersinn festdrehen.

5.9.6 Messerhalterbasis

Messerhalterbasis ohne Lateralverschiebung



Abb. 27

Die einteilige Messerhalterbasis ohne Lateralverschiebung (→ [Abb. 27](#)) kann lediglich nach vorn und hinten auf der Mikrotomgrundplatte verschoben werden.

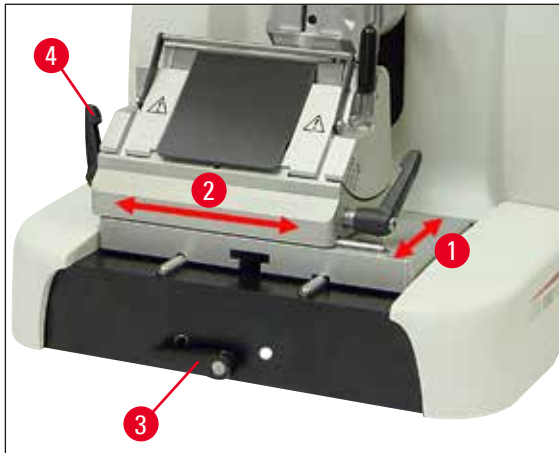


Abb. 28

Verschieben in Nord-Süd-Richtung (→ [Abb. 28-1](#))

Die Nord-Süd-Verschiebung ermöglicht es, den Messerhalter optimal in Schneideposition zur Probe zu bringen.

- Zum Lösen der Klemmung Klemmhebel (→ [Abb. 28-3](#)) vorn an der Mikrotomgrundplatte gegen den Uhrzeigersinn drehen.
- Messerhalterbasis mit Messerhalter vor- bzw. zurückschieben.
- Zum Klemmen Hebel (→ [Abb. 28-3](#)) im Uhrzeigersinn drehen.

Messerhalterbasis mit Lateral-verschiebung



Abb. 29

Die Messerhalterbasis mit Lateralverschiebung (→ [Abb. 29](#)) ist zweiteilig und kann dadurch auf der Mikrotomgrundplatte sowohl vor- und zurück, als auch seitlich verschoben werden.

Ost-West-Richtung (→ Abb. 28-2)

Die seitliche Verschiebefunktion ermöglicht es, die Schneide der Klinge über die gesamte Länge zu nutzen, ohne dabei die Einstellungen am Messerhalter zu verändern.

- Zum Lösen der Klemmung den Klemmhebel (→ Abb. 28-4), (→ Abb. 29-1) links an der Messerhalterbasis nach vorn klappen.
- Messerhalterbasis mit Messerhalter seitlich verschieben.
- Zum Klemmen Hebel (→ Abb. 29-1) nach hinten klappen.

5.9.7 Messerhalter N/NZ



Hinweis

Die Messerhalter N und NZ sind für Standardmesser aus Stahl und Hartmetall, Profil c und d, bis zu 16 cm Länge geeignet. Die Höhenverstellung ermöglicht problemlos die Verwendung auch von mehrfach nachgeschliffenen Messern.

(→ Abb. 30)

Messerhalter N

Zur Aufnahme von konventionellen Messern bis 16 cm Länge.

Detail:

Messer eingesetzt und ausgerichtet

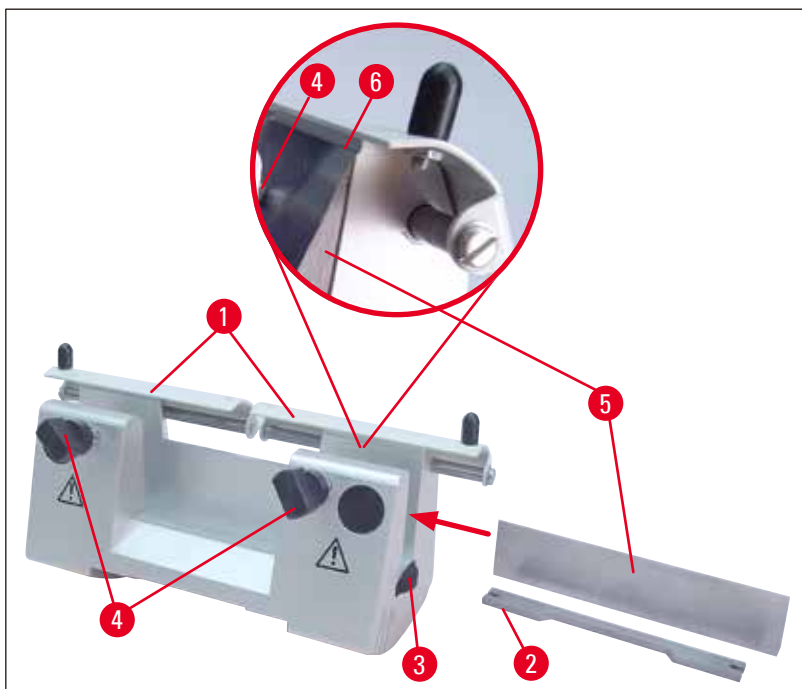


Abb. 30

Einsetzen der Messerauflage

- Fingerschutz (→ Abb. 30-1) nach innen schieben.
- Messerauflage (→ Abb. 30-2) in gezeigter Lage auf die Höhenverstellungsschrauben (verdeckt) aufsetzen. Die abgeflachten Enden der Höhenverstellungsschrauben müssen in den Schlitz an beiden Enden der Messerauflage sitzen.



Warnung

Bevor das Messer eingesetzt wird, muss der Messerhalter zusammen mit der Messerhalterbasis im Gerät eingebaut sein!

Einlegen des Messers

- Rändelmutter (→ Abb. 30-3) rechts und links am Messerhalter gegenläufig nach vorne drehen und die Messerauflage über die Höhenverstellungsschrauben ganz nach unten bewegen, damit die Messerschneide beim Einsetzen des Messers nicht beschädigt wird.
- Klemmschrauben (→ Abb. 30-4) gegen den Uhrzeigersinn weit herausdrehen.
- Messer (→ Abb. 30-5) am Messerrücken fassen und, wie gezeigt, mit der Schneide nach oben vorsichtig von der Seite einschieben.

Messerhöhenverstellung

Beim Einstellen des Freiwinkels muss die Messerschneide möglichst genau in der Drehachse des Messerhalters sitzen. Als Orientierung für die richtige Messerhöhe dient die Anlagekante der hinteren Klemmbacken (→ Abb. 30-6). Die Messerschneide muss parallel dazu ausgerichtet sein.

- Rändelmutter (→ Abb. 30-3) gleichmäßig nach hinten drehen, bis die Messerschneide parallel zur Anlagekante (→ Abb. 30-6) (siehe Detail-Abb.) der hinteren Klemmbacken steht.
- Zum Klemmen des Messers (→ Abb. 30-5) die beiden Klemmschrauben (→ Abb. 30-4) im Uhrzeigersinn gleichmäßig eindrehen.

Verschieben des Messers

- Fingerschutz (→ Abb. 30-1) nach innen schieben.
- Zum Lösen Klemmschrauben (→ Abb. 30-4) gegen den Uhrzeigersinn drehen.
- Messer (→ Abb. 30-5) seitlich nach rechts bzw. links verschieben.
- Zum Klemmen des Messers (→ Abb. 30-5) stets zuerst diejenige der beiden Klemmschrauben (→ Abb. 30-4) im Uhrzeigersinn eindrehen, die sich auf der Seite befindet, nach der das Messer verschoben wurde.

5 Bedienung

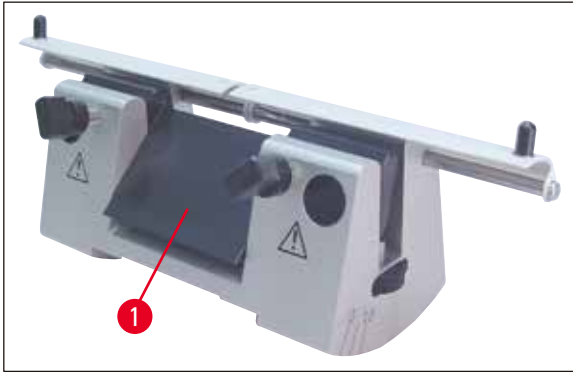


Abb. 31

(→ Abb. 31) Messerhalter NZ

Zur Aufnahme von konventionellen und Hartmetall-Messern bis 16 cm Länge.

Messerdruckplatte (→ Abb. 31-1) für extreme Stabilität und volle Ausnutzung der Messerschneide.

5.9.8 Messerhalter E/E-TC



Hinweis

Der Messerhalter E-TC ist für TC-65 Einwegklingen aus Hartmetall geeignet.



Warnung

Bevor die Klinge eingesetzt wird, muss der Messerhalter zusammen mit der Messerhalterbasis im Gerät eingebaut sein!

Einsetzen der Klinge, Messerhalter E und E-TC

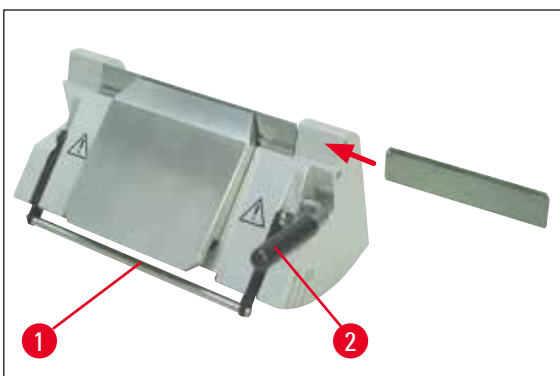


Abb. 32

(→ Abb. 32) Messerhalter E-TC

- Fingerschutz (→ Abb. 32-1) nach unten klappen.
- Zum Einlegen der Klinge rechten Klemmhebel (→ Abb. 32-2) nach vorn herunterklappen.

- Klinge vorsichtig von der Seite einschieben. Dabei darauf achten, dass die Klinge unbedingt parallel zur oberen Kante der Andruckplatte eingespannt wird.
- Zum Klemmen der Klinge Klemmhebel (→ Abb. 32-2) nach oben klappen.

5.9.9 Messerhalter E



Hinweis

Der Klingenthaler ist für die Verwendung mit Einwegklingen von Leica Biosystems optimiert. Die Klingen sind in zwei Größen erhältlich.

Für Niedrigprofil-Klingen (→ Abb. 33-3) (L x H x B): (80 +/-0,05) mm x (8 +/-0/-0,1) mm x (0,254 +/-0,008) mm, und für Hochprofil-Klingen (→ Abb. 33-2) (L x H x B): (80 +/-0,05) mm x (14 +/-0/-0,15) mm x (0,317 +/-0,005) mm, die sich in der hinteren Druckplatte unterscheidet (→ Abb. 34-1).

Die Andruckplatte für den jeweils anderen Klingentyp ist einzeln erhältlich und kann einfach ausgetauscht werden.

Einsetzen der Klinge



Warnung

Bevor die Klinge eingesetzt wird, muss der Messerhalter zusammen mit der Messerhalterbasis im Gerät eingebaut sein!

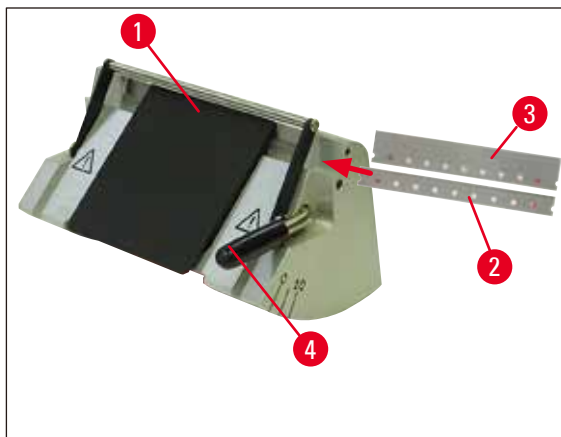


Abb. 33

- Fingerschutz (→ Abb. 33-1) nach unten klappen.
- Zum Einlegen der Klinge Klemmhebel (→ Abb. 33-4) nach vorn herunterklappen.
- Klinge (→ Abb. 33-2) oder (→ Abb. 33-3) vorsichtig von der Seite einschieben.
- Zum Klemmen der Klinge Klemmhebel (→ Abb. 33-4) nach oben klappen.

Wechsel der hinteren Andruckplatte (→ Abb. 34-1)

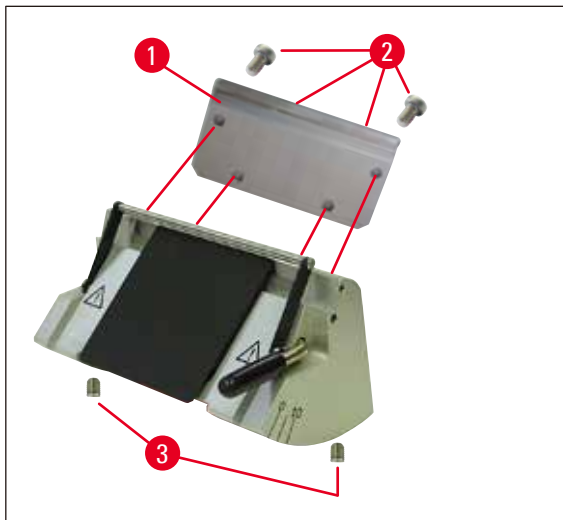


Abb. 34

- Vier Schrauben (→ Abb. 34-2) an der Rückseite des Messerhalters mit einem Inbuss-Schlüssel mit Griff SW 4 lösen und herausrauben.
- Andruckplatte (→ Abb. 34-1) abnehmen.
- Neue Andruckplatte mit den 4 Schrauben (→ Abb. 34-2) befestigen. Die Schrauben dabei nur so weit fest ziehen, dass die Andruckplatte anschließend in Höhe und Parallelität justiert werden kann.

Justieren der hinteren Andruckplatte



Warnung

Nach jedem Ausbau bzw. Wechsel ist auf den richtigen Sitz der Andruckplatte zu achten.
Wenn erforderlich, muss diese neu justiert werden.

Die hintere Andruckplatte (→ Abb. 35-3) liegt auf zwei Stiftschrauben (→ Abb. 34-3) auf, die eine Höhen- und Paralleljustierung ermöglichen.

Sie sind durch Bohrungen an der Unterseite des Messerhalters zugänglich. Zum Justieren ist ein Innensechskant-Schlüssel SW 2 erforderlich.

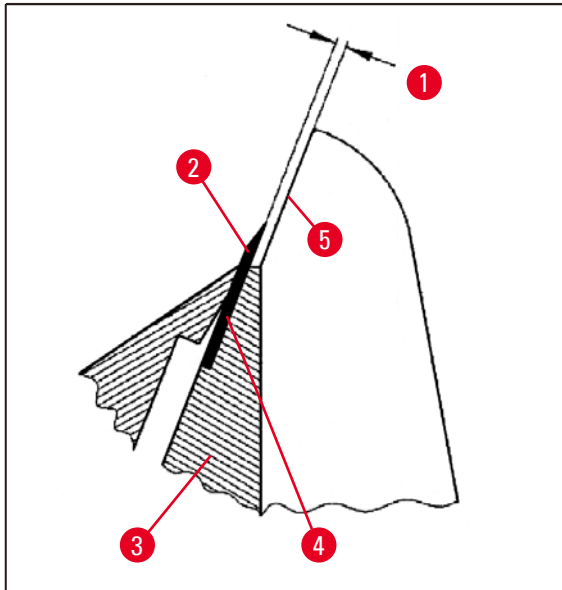


Abb. 35

(→ Abb. 35-1) 0.1 - 0.2 mm

- Andruckplatte (→ Abb. 35-3) einsetzen und die Schrauben (→ Abb. 34-2) nur so weit fest ziehen, dass die Andruckplatte beweglich bleibt.
- Andruckplatte mit den Stiftschrauben (→ Abb. 34-3) so justieren, dass die Anlagefläche (→ Abb. 35-4) für die Klinge (→ Abb. 35-2) ca. 0.1 - 0.2 mm höher steht, als die Grundfläche der Seitenbacken des Messerhalters (→ Abb. 35-5).
Dies ist vor allem bei Geräten wichtig, deren Messerhalterbasis keine Lateralverschiebung besitzt.
- Bei der Justage darauf achten, dass die Andruckplatte parallel zu den Seitenbacken des Messerhalters ausgerichtet ist.
- Schrauben (→ Abb. 34-2) festziehen.

Justieren der vorderen Andruckplatte

Mit den Stiftschrauben (→ Abb. 36-1) an der Unterseite des Messerhalters kann die vordere Andruckplatte in der Höhe justiert werden. Sie sind durch Bohrungen an der Unterseite des Messerhalters zugänglich. Zum Justieren ist ein Innensechskant-Schlüssel SW 2 erforderlich.

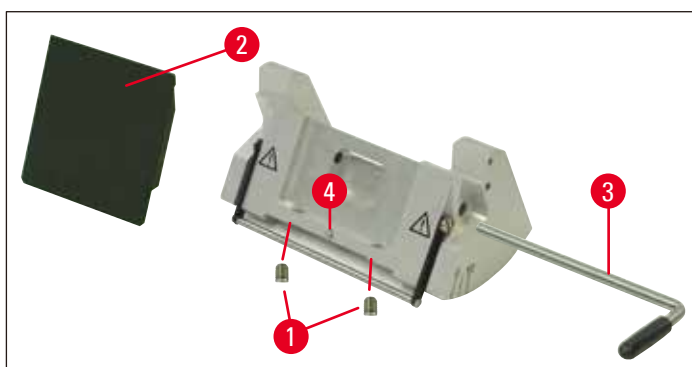


Abb. 36

- Andruckplatte (→ Abb. 36-2) in Position bringen, Klemmhebel (→ Abb. 36-3) einsetzen und die Andruckplatte mit dem Klemmhebel nur leicht klemmen.
- Andruckplatte mit den Schrauben (→ Abb. 36-1) in der Höhe justieren.
Die oberen Kanten der beiden Andruckplatten (→ Abb. 36-2) und (→ Abb. 35-3) müssen auf gleicher Höhe und parallel zueinander sein.

Der Freiwinkel der vorderen Andruckplatte (→ Abb. 36-2) wird mit einer Stiftschraube (→ Abb. 36-4) justiert, die durch eine Bohrung an der Unterseite des Messerhalters schräg von innen zugänglich ist (→ Abb. 36).

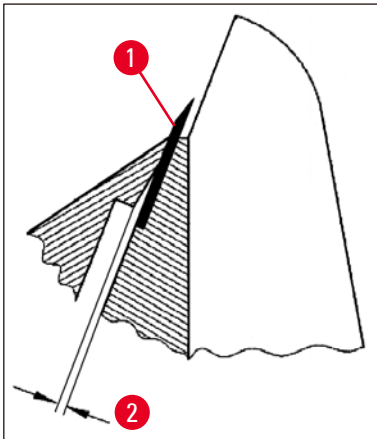


Abb. 37

(→ Abb. 37-2) ca. 0,05 mm

(→ Abb. 38-1) 0.4 - 0.8 mm

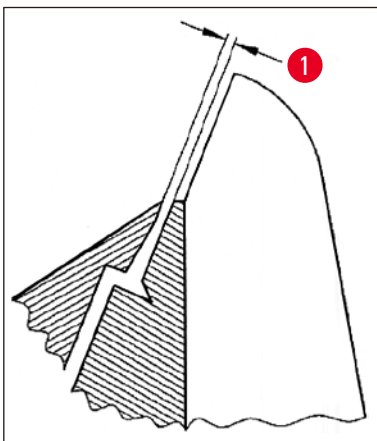


Abb. 38

- Eine Klinge (→ Abb. 37-1) einsetzen und mit dem Klemmhebel (→ Abb. 36-3) leicht klemmen.
- Andruckplatte (→ Abb. 36-4) mit der Schraube (→ Abb. 36-2) so justieren, dass lediglich die Oberkante der Andruckplatte Druck auf die Klinge ausübt. Es muss ein Spalt erkennbar sein (→ Abb. 37). Zum Justieren ist ein kleiner Schraubendreher (ca. 3.0 x 70) erforderlich.
- Beim Justieren darauf achten, dass der Abstand zwischen beiden Andruckplatten in geöffnetem Zustand ca. 0.4-0.8 mm beträgt (→ Abb. 38-1).

5.9.10 Übersicht – Zubehör

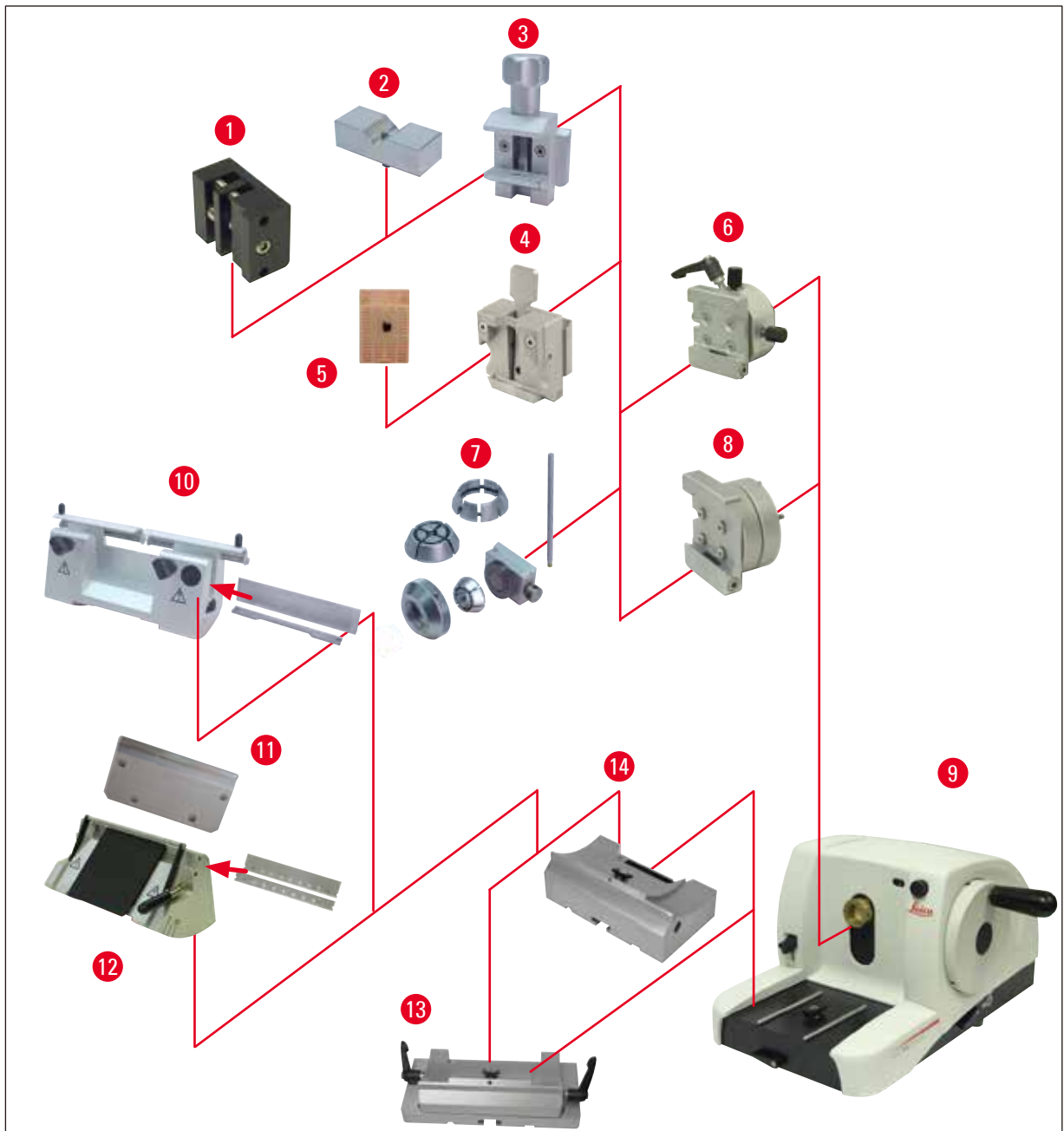


Abb. 39

- (→ Abb. 39-1) Folienspannklammer Typ I
- (→ Abb. 39-2) Prismeneinlage für runde Proben
- (→ Abb. 39-3) Standardspannklammer
- (→ Abb. 39-4) Universal-Kassettenklammer
- (→ Abb. 39-5) Standard-Kassette
- (→ Abb. 39-6) Probenhalteraufnahme, orientierbar
- (→ Abb. 39-7) Rundprobenhalter
- (→ Abb. 39-8) Probenhalteraufnahme, orientierbar

- (→ Abb. 39-9) Leica RM2125 RTS Grundgerät
- (→ Abb. 39-10) Messerhalter N für Stahl- und Hartmetall-Messer
- (→ Abb. 39-11) Andruckplatte, austauschbar
- (→ Abb. 39-12) Messerhalter E für Klinsen
- (→ Abb. 39-13) Messerhalterbasis mit Lateral-verschiebung
- (→ Abb. 39-14) Messerhalterbasis, starr

6. Reinigung und Wartung

6.1 Reinigen des Gerätes



Warnung

Vor dem Ausbau eines Messerhalters immer erst Messer/Klinge entfernen.

Nicht benutzte Messer stets im Messerkasten aufbewahren!

Messer nie mit der Schneide nach oben abstellen und niemals versuchen, ein fallendes Messer aufzufangen!

Reinigen Sie das Stahlmesser mit einer alkohol- oder acetonhaltigen Lösung.

Beim Umgang mit Reinigungsmitteln die Sicherheitsvorschriften des Herstellers und die im Betreiberland gültigen Laborvorschriften beachten.

Zum Reinigen der Außenflächen keinen Alkohol, keine alkoholhaltigen Reinigungsmittel (Glasreiniger!), keine Scheuermittel, sowie keine aceton- oder xylolhaltigen Lösungsmittel verwenden. Die lackierten Flächen sind nicht xylol- oder acetonbeständig!

Bei der Reinigung darf keine Flüssigkeit ins Innere des Gerätes gelangen!



Warnung

Öl wird verschüttet und nicht sofort beseitigt.

Schwere Verletzungen von Personen, z. B. durch Ausrutschen und Kontakt mit gefährlichen Teilen wie dem Messer/der Klinge des Geräts.

- Achten Sie immer darauf, dass kein Öl verschüttet wird.
- Wenn Öl verschüttet wurde, ist es sofort gründlich und vollständig zu entfernen.

Vor jeder Reinigung folgende Schritte ausführen:

- Objektklammer in die obere Endlage fahren und die Handradblockierung aktivieren.
- Klinge aus dem Messerhalter entnehmen und in das Aufnahmefach im Boden des Dispensers schieben bzw. Messer aus dem Messerhalter entnehmen und in den Messerkasten legen.
- Messerhalterbasis und Messerhalter zum Reinigen abnehmen.
- Probe aus der Objektklammer entnehmen.
- Schnittabfälle mit einem trockenen Pinsel entfernen.
- Objektklammer herausnehmen und separat reinigen.

Gerät und Außenflächen

Falls erforderlich, können die lackierten Außenflächen mit einem milden, handelsüblichen Haushaltsreiniger oder Seifenlauge gesäubert und mit einem feuchten Tuch nachgewischt werden.

Messerhalter E

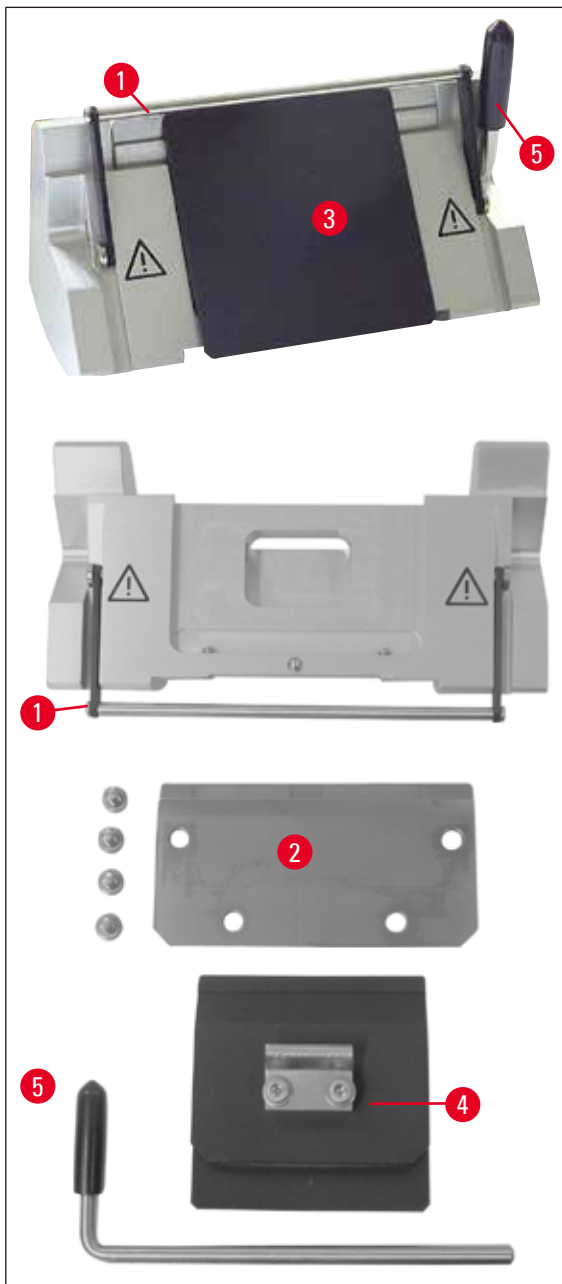


Abb. 40

Zur Reinigung den Messerhalter auseinandernehmen. Zur Reinigung kann die vordere Andruckplatte herausgenommen werden.

Dazu wie folgt vorgehen:

- Fingerschutz (→ Abb. 40-1) nach unten klappen.
- Klemmhebel (→ Abb. 40-5) der Klinge nach unten drehen.
- Klinge vorsichtig entnehmen, sachgerecht entsorgen.
- Klemmhebel (→ Abb. 40-5) seitlich herausziehen.

- Andruckplatte (→ Abb. 40-4) abnehmen.
- Alle Teile des Messerhalters reinigen.

**Hinweis**

Beim Reinigen von mehreren Messerhaltern gleichzeitig, dürfen die Einzelteile **NICHT** vertauscht werden! Nichtbeachtung führt zu Schneideproblemen!

**Warnung**

Zum Reinigen und Entfernen von Paraffin kein Xylol oder Reinigungsmittel, die Alkohol enthalten (z.B. Glasreiniger) verwenden.

- Die demontierten Teile auf einem saugfähigen Tuch in den Trockenschrank legen (bis max. 65 °C) und die Paraffinverunreinigungen ablaufen lassen.

**Warnung**

Bei der Entnahme der Teile aus dem Trockenschrank (65 °C) besteht Verbrennungsgefahr. Das Tragen von Schutzhandschuhen wird empfohlen!

- Nach der Reinigung die beweglichen Teile des Messerhalters dünn mit dem Triebteile-Öl einölen (→ S. 54 – 6.2 Wartungshinweise).
- Rückbau in umgekehrter Reihenfolge.
- Beim Einbau darauf achten, dass die Oberkante der Andruckplatte (→ Abb. 40-4) parallel und auf gleicher Höhe mit der Oberkante der hinteren Andruckplatte (→ Abb. 40-2) ist (siehe (→ S. 46 – Abb. 34), (→ S. 47 – Abb. 35)). Wenn erforderlich, Andruckplatten justieren (→ S. 49 – 5.9.10 Übersicht – Zubehör).

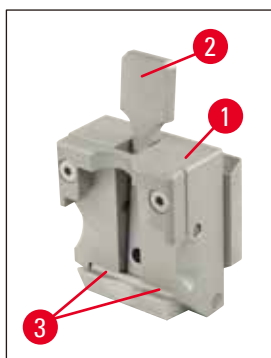
Universal-Kassettenklammer

Abb. 41

- Zur gründlichen Reinigung von Paraffinresten die Kassettenspannklammer (→ Abb. 41-1) herausnehmen.
- Zum Reinigen kein Xylol sondern Xylolersatzstoffe oder Paraffinentferner (z.B. "Para Gard") verwenden.
- Die Kassettenspannklammer (→ Abb. 41-1) kann auch in einen maximal 65 °C heißen Trockenschrank gelegt werden, bis das flüssige Wachs abläuft.



Warnung

Bei der Entnahme der Teile aus dem Trockenschrank (65 °C) besteht Verbrennungsgefahr. Das Tragen von Schutzhandschuhen wird empfohlen!

- Wachsreste mit einem trockenen Tuch entfernen.
- Nach einer solchen Reinigung im Ofen immer die Achse und Feder des Spannhebels (→ Abb. 41-2) ölen (siehe auch (→ S. 54 – 6.2 Wartungshinweise)).

6.2 Wartungshinweise



Warnung

Das Gerät darf für Wartungs- oder Reparaturarbeiten nur von autorisierten Servicetechnikern geöffnet werden.

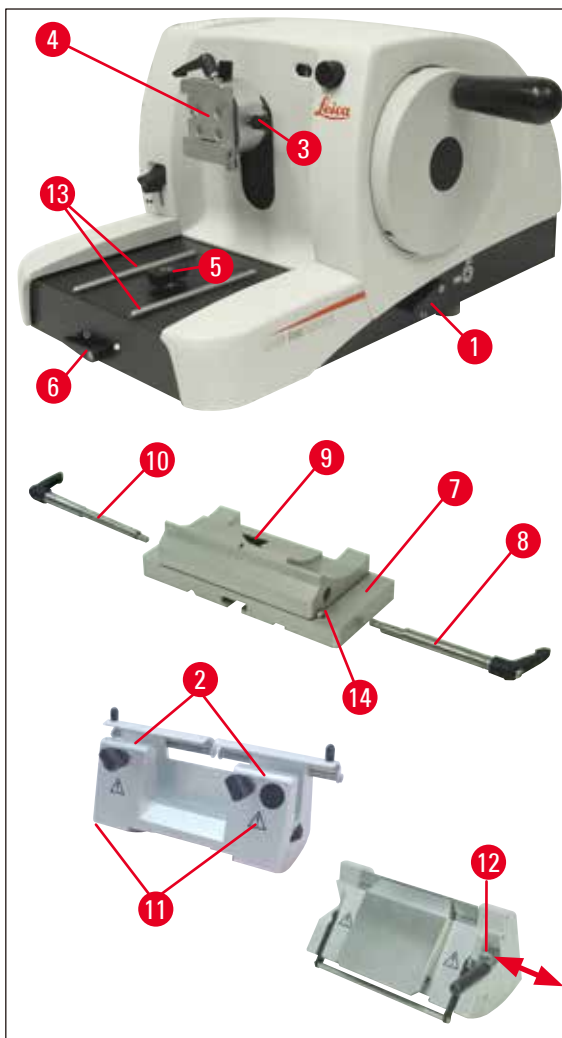


Abb. 42

Das Gerät ist im Betrieb weitgehend wartungsfrei. Um die Funktion des Gerätes über einen langen Zeitraum sicherzustellen, wird empfohlen:

- Das Gerät mindestens 1x jährlich von einem durch Leica autorisierten Kundendiensttechniker überprüfen zu lassen.
- Abschluss eines Wartungsvertrages nach Ablauf der Garantiezeit. Näheres dazu erfahren Sie von Ihrer zuständigen Kundendienstorganisation.
- Das Gerät täglich zu reinigen.
- Einmal im Monat folgende Teile mit dem mitgelieferten Öl zu ölen (1- 2 Tropfen genügen):
- Die beweglichen Teile der Probenhalteraufnahme (→ Abb. 42-10) und der Schwalbenschwanzaufnahme (→ Abb. 16).
- T-Stück (→ Abb. 42-5) auf der Mikrotomgrundplatte.
- Klemmhebel (→ Abb. 42-1) und (→ Abb. 42-6) am Mikrotom.
- Führungen (→ Abb. 42-13) der Messerhalterbasis auf der Mikrotomgrundplatte.
- Die Klemmhebel (→ Abb. 42-10) und (→ Abb. 42-8) rechts und links an der Messerhalterbasis.
- Die Führung (→ Abb. 42-14) der Lateralverschiebung auf der Messerhalterbasis (→ Abb. 42-7).
- Das T-Stück (→ Abb. 42-9) auf der Messerhalterbasis (→ Abb. 42-7).
- Die Gleitflächen vom Fingerschutz (→ Abb. 42-2) und Rändelmuttern (→ Abb. 42-11) am Messerhalter N.
- Den Klemmhebel (→ Abb. 42-12) am Messerhalter E.
- Achse (→ Abb. 41-3) des Klemmhebels der Kassettenklammer (→ Abb. 41).

7. Optionales Zubehör

Bezeichnung	Bestell-Nummer
Messerhalterbasis, starr, silber	14 0502 37962
Messerhalterbasis, lateralverschiebbar, silber	14 0502 37992
Messerhalter N, silber	14 0502 37993
Messerhalter NZ, silber	14 0502 37994
Messerhalter E, für SB-Mikrotomklingen, silber	14 0502 37995
Messerhalter E, für BB-Mikrotomklingen, silber	14 0502 37996
Messerhalter Andruckplatte, für SB-Mikrotomklingen	14 0502 29551
Messerhalter Andruckplatte, für BB-Mikrotomklingen	14 0502 29553
Messerhalter E-TC für Hartmetall-Einwegklingen, silber	14 0502 37997
Leica 819 Einwegklingen – Niedrigprofil, 1 Packung à 50 Stück	14 0358 38925
Leica 819 Einwegklingen – Niedrigprofil, 10er-Packung à 50 Stück	14 0358 38382
Leica 818 Einwegklingen – Hochprofil, 1 Packung à 50 Stück	14 0358 38926
Leica 818 Einwegklingen – Hochprofil, 10er-Packung à 50 Stück	14 0358 38383
Einwegklingen Leica TC-65	14 0216 26379
Messer 16 cm - Profil c - Stahl	14 0216 07100
Messer 16 cm - Profil d - Stahl	14 0216 07132
Messer 16 cm - Profil d - Hartmetall	14 0216 04813
Messer 16 cm - Profil c - Hartmetall	14 0216 04206
Messerkasten, variabel	14 0213 11140
Probenaufnahme, starr, silber	14 0502 38006
Standardspannklammer, silber	14 0502 37998
Prismeneinlage, silber	14 0502 38000
Universal-Kassettenklammer, silber	14 0502 37999
Folienspannklammer, Typ I, schwarz	14 0402 09307
Rundprobenhalter, mit 3 Spannringen, silber	14 0502 38002
Schnittabfallwanne	14 0402 13128
Staubschutzhaube	14 0212 53157
Sicherheitshandschuhe, schnittfest, Gr. S	14 0340 40859
Sicherheitshandschuhe, schnittfest, Gr. M	14 0340 29011



Abb. 43

Messerhalterbasis, starr

silber für Messerhalter N, NZ, E und E-TC

Bestell-Nummer:**14 0502 37962**

Abb. 44

Messerhalterbasis

lateralverschiebbar
für Leica RM2125 RTS, silber
für Messerhalter N, NZ, E und E-TC,
inkl. Klemmhebel

Bestell-Nummer:**14 0502 37992**

Abb. 45

Messerhalter N

silber, zur Aufnahme von konventionellen
Messern bis 16 cm Länge,
Höhenverstellung der Messerschneide,
separate Freiwinkeleinstellung,
beweglicher Fingerschutz.

Bestell-Nummer:**14 0502 37993**

Abb. 46

Messerhalter NZ

silber
zur Aufnahme von konventionellen und
Hartmetall-Messern bis 16 cm Länge,
Messeranddruckplatte für extreme Stabilität
und volle Ausnutzung der Messerschneide,
Höhenverstellung der Messerschneide, separate
Freiwinkeleinstellung, beweglicher Fingerschutz.

Bestell-Nummer:**14 0502 37994**

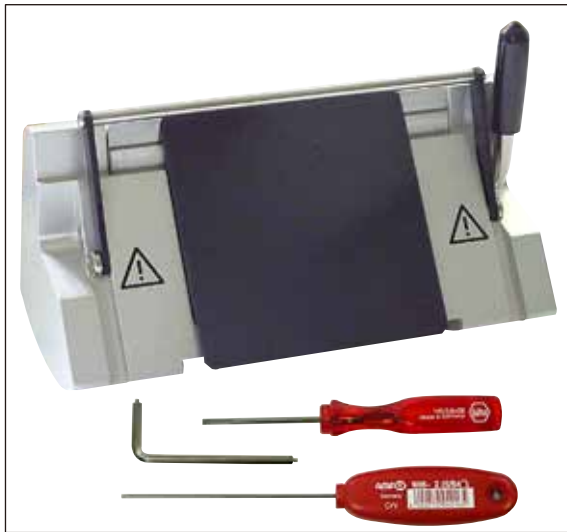


Abb. 47

Messerhalter E

Der Messerhalter E ist für die Verwendung von Leica Biosystems Niedrigprofil-Einwegklingen mit den Abmessungen (L x H x B) optimiert:

(80 +/-0,05) mm x (8 +/- 0,1) mm x
(0,254 +/-0,008) mm,
für Leica RM2125 RTS, Silber,
Schnellspannsystem, Freiwinkeleinstellung,
beweglicher Fingerschutz

Beiliegend Werkzeugsatz:

- 1 Innensechskant-Schlüssel mit Zapfen, SW 4.0 14 0222 33111
- 1 Innensechskant-Schlüssel mit Griff, SW 2.0 14 0194 04790
- 1 Schraubendreher 3 x 50 14 0170 11568

Bestell-Nummer:

14 0502 37995



Abb. 48

Messerhalter E

Der Messerhalter E ist für die Verwendung von Leica Biosystems Hochprofil-Einwegklingen mit den Klingensabmessungen (L x H x B) optimiert:

(80 +/-0,05) mm x (14 +/-0,15) mm x (0,317 +/-
0,005) mm,

Leica RM2125 RTS, Silber, Schnellspannsystem
Freiwinkeleinstellung, beweglicher Fingerschutz

Beiliegend Werkzeugsatz:

- Innensechskant-Schlüssel mit Zapfen, SW 4.0 14 0222 33111
- Innensechskant-Schlüssel mit Griff, SW 2.0 14 0194 04790
- Schraubendreher 3 x 50 14 0170 11568

Bestell-Nummer:

14 0502 37996



Abb. 49

Messerhalter-Andruckplatte S

22°, für Schmalband – Mikrotomklingen

Bestell-Nummer:

14 0502 29551

22°, für Breitband – Mikrotomklingen

Bestell-Nummer:

14 0502 29553



Abb. 50

Messerhalter E-TC

für Hartmetall-Einwegklingen TC-65, silber Schnellspannsystem, nichtrostende Klemmplatte aus Edelstahl, hintere Andruckplatte aus Hartmetall

Bestell-Nummer: 14 0502 37997



Abb. 51

Einwegklingen - Schmalband (819)

Abmessungen (L x H x B):

(80 +/-0,05) mm x (8 +/-0,1) mm x (0,254 +/-0,008) mm

01 Päckchen á 50 Stk

Bestell-Nummer: 14 0358 38925

10 Päckchen á 50 Stk

Bestell-Nummer: 14 0358 38382



Abb. 52

Einwegklingen - Breitband (818)

Abmessungen (L x H x B):

(80 +/-0,05) mm x (14 +/-0,15) mm x (0,317 +/-0,005) mm

01 Päckchen á 50 Stk

Bestell-Nummer: 14 0358 38926

10 Päckchen á 50 Stk

Bestell-Nummer: 14 0358 38383



Abb. 53

Einwegklingen Leica TC-65

Leica TC-65 Mikrotom-Einwegklingsystem zum Schneiden harter Probenmaterialien. Die Leica TC-65 Hartmetall-Einwegklingen wurden speziell entwickelt für die Anforderungen in Labors, in den routinemäßig harte, abgestumpfte Materialien geschnitten werden. Das einzigartige Feinkorn-Hartmetall garantiert Schnitte bis ca 1 µm. Die Klingen sind voll recyclebar.

Länge: 65 mm

Dicke: 1 mm

Höhe: 11 mm

1 Packung á 5 Stück.

Bestell-Nummer: 14 0216 26379

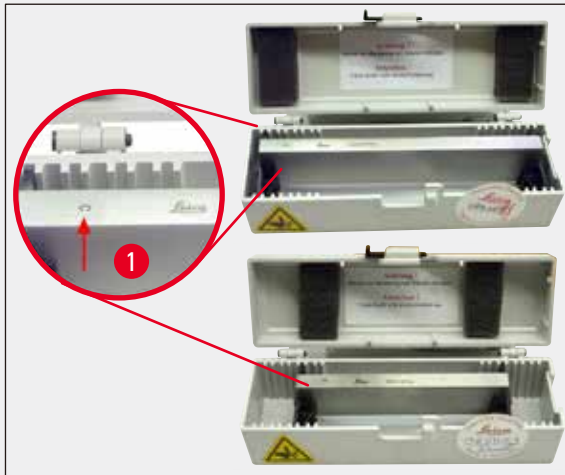


Abb. 54

Messer 16 cm - Profil c - Stahl

Messer, 16 cm lang, Profil c

Hinweis: Messerkasten 14 0213 11140 enthalten

Bestell-Nummer: 14 0216 07100

(→ Abb. 54-1) Profil



Abb. 55

Messer 16 cm, Profil d - Stahl

Messer, 16 cm lang, Profil d

Hinweis: Messerkasten 14 0213 11140 enthalten

Bestell-Nummer: 14 0216 07132

Abb. 56

Messer 16 cm, Profil d, Hartmetall

Messer, 16 cm lang, Hartmetall, Profil d

Hinweis: Messerkasten 14 0213 11140 enthalten

Bestell-Nummer: 14 0216 04813**Messer 16 cm Profil c, Hartmetall**

Messer, 16 cm, Hartmetall, Profil c

Hinweis: Messerkasten 14 0213 11140 enthalten

Bestell-Nummer: 14 0216 04206

(→ Abb. 56-1) Serien-Nr. Hartmetall-Messer



Abb. 57

Messerkasten

variabler Messerkasten (Plastik),
für 1 oder 2 Messer: 10 - 16 cm lang
(Hartmetall- oder SM2500-Messer:
nur für 1 Messer!)

Bestell-Nummer: 14 0213 11140



Abb. 58

Probenaufnahme

starr
Leica RM2125 RTS, silber

Bestell-Nummer: 14 0457 46996

**Hinweis**

Für eine Umrüstung Ihres Mikrotoms mit diesem Zubehör setzen Sie sich bitte mit Ihrem zuständigen Leica Vertreter oder mit dem Technischen Service von Leica Biosystems Nussloch GmbH in Verbindung.

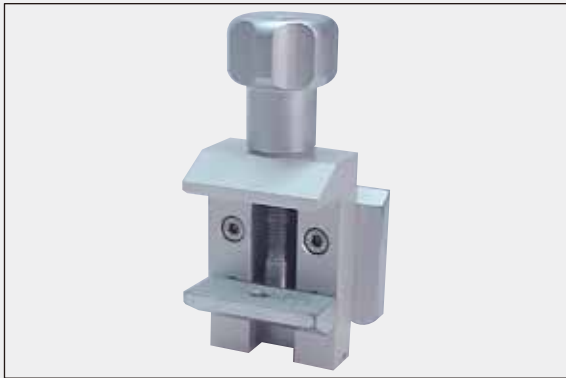


Abb. 59

Standardspannklammer

40 x 40 mm
mit Adapter, silber

Bestell-Nummer: 14 0502 37998

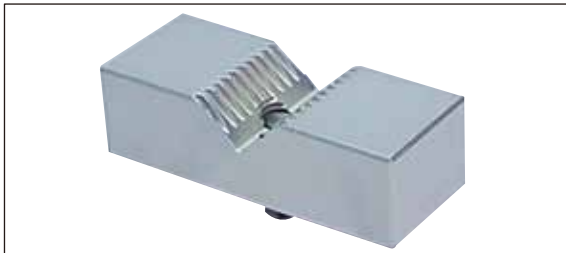


Abb. 60

Prismeneinlage

für Standardspannklammer
silber

Bestell-Nummer: 14 0502 38000



Abb. 61

Universal-Kassettenklammer

mit Adapter
Leica RM2125 RTS, silber
Zur Verwendung mit Standardkassetten mit den
Abmessungen von mindestens 39.8 x 28 mm und
maximal 40.9 x 28.8 mm.

Bestell-Nummer: 14 0502 37999



Abb. 62

Folienspannklammer Typ I

für Standardspannklammer schwarz Maximale
Probengröße: 25 x 13 mm

Bestell-Nummer: 14 0402 09307

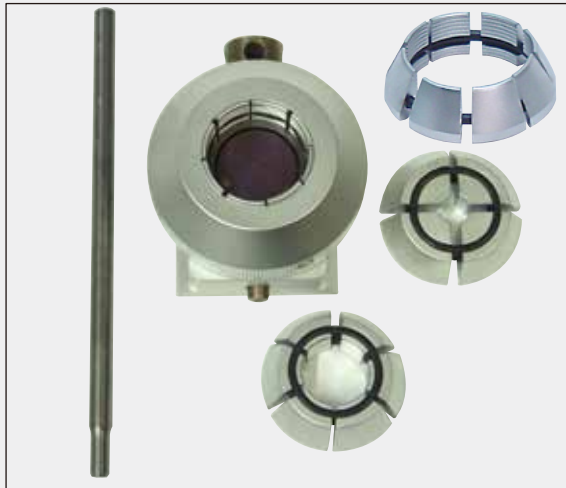


Abb. 63

Rundprobenhalter

mit Adapter,
mit 3 Spannringen, silber

Bestell-Nummer:

14 0502 38002



Abb. 64

Schnittabfallwanne

Bestell-Nummer:

14 0402 13128



Abb. 65

Staubschutzhaube

Bestell-Nummer:

14 0212 53157



Abb. 66

Sicherheitshandschuhe

schnittfest, Gr. S

Bestell-Nummer:

14 0340 40859

schnittfest, Gr. M

Bestell-Nummer:

14 0340 29011

8. Problemlösungen



Hinweis

In der folgenden Tabelle sind die häufigsten bekannten Probleme zusammen mit Ursache und Fehlerbehebung aufgeführt, die beim Arbeiten mit dem Gerät auftreten können.

8.1 Mögliche Fehler

Problem	Mögliche Ursache	Beheben des Fehlers
<p>1. Dick/Dünn Schnitte</p> <p>Es gibt abwechselnd dicke und dünne Schnitte oder Chatter in den Schnitten oder die Probe wird aus der Einbettung gerissen. Im Extremfall entsteht gar kein Schnitt.</p>	<ul style="list-style-type: none"> • Klinge, Messerhalter oder Orientierung nicht ausreichen geklemmt. 	<ul style="list-style-type: none"> • Überprüfen, ob die Kassette stabil in der Universal-Kassettenklammer gespannt wird. • Falls die Universal-Kassettenklammer durch Paraffin verschmutzt ist, UKK reinigen (→ S. 51 – 6.1 Reinigen des Gerätes). • Bei Verwendung von Kassetten mit angeformten Deckel überprüfen, ob die Bruchkante das stabile Einspannen der Kassette zulässt, gegebenenfalls Grat entfernen oder die Kassette horizontal anstatt vertikal in die Universal-Kassettenklammer einspannen. • Falls die Kassettdimensionen innerhalb der angegebenen Toleranzen liegen und die Kassette dennoch nicht stabil geklemmt werden kann, ist unter Umständen die Universal-Kassettenklammer falsch justiert bzw. defekt. In diesem Fall die Universal-Kassettenklammer durch den technischen Service überprüfen und neu einstellen lassen. • Bei der Verwendung von Kassetten, insbesondere von dünnwandigen Kassetten, die nicht von Leica Biosystems stammen, kann es zu einer Verformung der Kassette oder anderen Einspannproblemen kommen. Wird beim Einspannen der Kassette festgestellt, dass diese nicht stabil geklemmt ist, muss eine alternative Spannkammer verwendet werden.

Problem	Mögliche Ursache	Beheben des Fehlers
	<ul style="list-style-type: none"> • Stumpfe Klinge. • Andruckplatte beschädigt oder falsch justiert. • Freiwinkel des Messers/der Klinge zu klein. 	<ul style="list-style-type: none"> • Messerhalter lateral verschieben oder neue Klinge einsetzen. • Neue Andruckplatte einsetzen bzw. neuen Messerhalter verwenden. • Größere Freiwinkeleinstellungen systematisch ausprobieren, bis der optimale Winkel gefunden ist.
<p>2. Schnittstauchung</p> <p>Die Schnitte sind stark gestaucht, weisen Falten auf oder sind aneinander gequetscht.</p>	<ul style="list-style-type: none"> • Stumpfe Klinge. • Die Probe ist zu warm. • Zu hohe Schneidegeschwindigkeit. 	<ul style="list-style-type: none"> • Andere Stelle der Klinge benutzen bzw. neue Klinge verwenden. • Probe vorm Schneiden kühlen. • Schneidegeschwindigkeit verringern.
<p>3. "Streifen" in Schnitten</p> <p>Beim Messerhalter E</p>	<ul style="list-style-type: none"> • An der hinteren Andruckplatte des Messerhalters hat sich Paraffin aufgebaut. 	<ul style="list-style-type: none"> • Paraffin von dort regelmäßig entfernen.
<p>4. Geräusche beim Schneiden</p> <p>Das Messer "singt" beim Schneiden harter Proben. Die Schnitte weisen Schrammen bzw. Rattermarken auf.</p>	<ul style="list-style-type: none"> • Zu hohe Schneidegeschwindigkeit. • Freiwinkel zu groß. • Ungenügende Klemmung an Objekt- und/oder Messerhalter. 	<ul style="list-style-type: none"> • Handrad mit langsamerer Geschwindigkeit drehen. • Freiwinkeleinstellung systematisch verringern, bis der optimale Freiwinkel gefunden ist. • Alle Schraub- und Klemmverbindungen am Objekthaltersystem und Messerhalter überprüfen. Hebel und Schrauben bei Bedarf nachziehen.

8.2 Funktionsstörungen

Problem	Mögliche Ursache	Beheben des Fehlers
<p>1. Es erfolgt keine Zustellung mehr und damit kein Schnitt.</p>	<ul style="list-style-type: none"> • Der vordere Endanschlag ist erreicht. 	<ul style="list-style-type: none"> • Probe durch Drehen des Grobtriebrades zurückfahren.
<p>2. Starker Klingenvverbrauch</p>	<ul style="list-style-type: none"> • Es wurde mit zu hohen Schneidekräften gearbeitet. 	<ul style="list-style-type: none"> • Schneidegeschwindigkeit und/oder Schnittdicke beim Trimmen anpassen. Kleinere Schnittdicke wählen, Handrad langsamer drehen.

9. Gewährleistung und Service

Gewährleistung

Leica Biosystems Nussloch GmbH steht dafür ein, dass das gelieferte Vertragsprodukt einer umfassenden Qualitätskontrolle nach den Leica hausinternen Prüfungsmaßstäben unterzogen wurde, und dass das Produkt nicht mit Mängeln behaftet ist und alle zugesicherten technischen Spezifikationen und/oder vereinbarten Eigenschaften aufweist.

Der Gewährleistungsumfang richtet sich nach dem Inhalt des abgeschlossenen Vertrages. Bindend sind nur die Gewährleistungsbedingungen Ihrer zuständigen Leica-Verkaufsgesellschaft bzw. der Gesellschaft, von der Sie das Vertragsprodukt bezogen haben.

Serviceinformation

Wenn Sie den technischen Kundendienst oder Ersatzteile benötigen, wenden Sie sich bitte an Ihre Leica Vertretung oder den Leica Händler, von dem Sie das Gerät gekauft haben.

Folgende Angaben zum Gerät sind erforderlich:

- Die Modellbezeichnung und die Seriennummer des Gerätes.
- Den Standort des Gerätes und einen Ansprechpartner.
- Den Grund für die Kundendienstanforderung
- Das Lieferdatum.

Stilllegung und Entsorgung

Das Gerät oder Teile des Gerätes müssen unter Einhaltung der jeweils geltenden gesetzlichen Bestimmungen entsorgt werden.

10. Dekontaminationsbestätigung

Jedes Produkt, das an Leica Biosystems zurückgegeben wird oder vor Ort gewartet werden muss, ist ordnungsgemäß zu reinigen und zu dekontaminieren. Sie finden die Vorlage für die Dekontaminationserklärung auf unserer Website, www.LeicaBiosystems.com, im Produktmenü. Diese Vorlage ist zum Zusammenstellen aller erforderlichen Daten zu verwenden.

Bei der Rückgabe eines Produkts ist eine Kopie der ausgefüllten und unterschriebenen Bestätigung beizufügen oder dem Servicetechniker zu übergeben. Die Verantwortung für Produkte, die ohne diese Bestätigung oder mit unvollständiger Bestätigung zurückgeschickt werden, liegt beim Absender. Zurückgegebene Waren, die vom Unternehmen als mögliche Gefahrenquelle eingeschätzt werden, werden auf Kosten und Gefahr des Absenders zurückgeschickt.

www.LeicaBiosystems.com



Leica Biosystems Nussloch GmbH
Heidelberger Strasse 17 - 19
D-69226 Nussloch
Deutschland

Tel.: +49 - (0) 6224 - 143 0
Fax: +49 - (0) 6224 - 143 268
Web: www.LeicaBiosystems.com