

Leica VT1000 S

Mikrotom mit vibrierendem Messer

Gebrauchsanweisung
Deutsch

Bestell-Nummer: 14 0472 80100 - Revision N

Stets in Gerätenähe aufbewahren.
Vor Inbetriebnahme sorgfältig lesen.

CE



Die in der vorliegenden Gebrauchsanweisung enthaltenen Informationen, Zahlenangaben, Hinweise und Werturteile stellen den uns nach gründlicher Recherche bekannt gewordenen derzeitigen Stand der Wissenschaft und Technik dar.

Wir sind nicht verpflichtet, die vorliegende Gebrauchsanweisung in kontinuierlichen Zeitabständen neuen technischen Entwicklungen anzupassen und Nachlieferungen, Updates usw. dieser Gebrauchsanweisung an unsere Kunden nachzureichen.

Für fehlerhafte Angaben, Skizzen, technische Abbildungen usw., die in dieser Gebrauchsanweisung enthalten sind, ist unsere Haftung im Rahmen der Zulässigkeit nach den jeweils einschlägigen nationalen Rechtsordnungen ausgeschlossen. Insbesondere besteht keinerlei Haftung für Vermögensschäden oder sonstige Folgeschäden im Zusammenhang mit der Befolgung von Angaben oder sonstigen Informationen in dieser Gebrauchsanweisung.

Angaben, Skizzen, Abbildungen und sonstige Informationen inhaltlicher wie technischer Art in der vorliegenden Gebrauchsanweisung gelten nicht als zugesicherte Eigenschaften unserer Produkte.

Insoweit sind allein die vertraglichen Bestimmungen zwischen uns und unseren Kunden maßgeblich.

Leica behält sich das Recht vor, Änderungen der technischen Spezifikation sowie des Produktionsprozesses ohne vorherige Ankündigung vorzunehmen. Nur auf diese Weise ist ein kontinuierlicher technischer wie produktionstechnischer Verbesserungsprozess möglich.

Die vorliegende Dokumentation ist urheberrechtlich geschützt. Alle Urheberrechte liegen bei der Leica Biosystems Nussloch GmbH.

Vervielfältigungen von Text und Abbildungen (auch von Teilen hiervon) durch Druck, Fotokopie, Microfilm, Web Cam oder andere Verfahren – einschließlich sämtlicher elektronischer Systeme und Medien – ist nur mit ausdrücklicher vorheriger schriftlicher Genehmigung von Leica Biosystems Nussloch GmbH gestattet.

Die Seriennummer sowie das Herstellungsjahr entnehmen Sie bitte dem Typenschild an der Rückseite des Gerätes.



Leica Biosystems Nussloch GmbH

Heidelberger Strasse 17 - 19

69226 Nussloch

Deutschland

Tel.: +49 - (0) 6224 - 143 0

Fax: +49 - (0) 6224 - 143 268

Web: www.LeicaBiosystems.com

Im Auftrag gefertigt von Leica Microsystems Ltd. Shanghai.

Inhaltsverzeichnis

1.	Wichtige Hinweise	5
1.1	Symbole und ihre Bedeutung	5
1.2	Geräte-Typ	8
1.3	Informationen	8
1.4	Benutzergruppe	9
1.5	Bestimmungsgemäßer Gebrauch/unzulässige Betriebsweisen	9
2.	Sicherheit	10
2.1	Sicherheitshinweise.....	10
2.2	Warnungen	10
2.3	Sicherheitsvorschriften für den Umgang mit dem Gerät.....	11
3.	Geräteeigenschaften	12
3.1	Technische Daten.....	12
3.2	Gesamtansicht - Leica VT1000 S.....	14
4.	Installation	16
4.1	Standardlieferumfang	16
4.2	Auspacken und Aufstellen des Gerätes	17
5.	Bedienung	20
5.1	Standortbedingungen	20
5.2	Vor der Inbetriebnahme des Gerätes.....	20
5.3	Die Bedienelemente und ihre Funktionsweisen - Leica VT1000 S	22
5.4	Einstellen der Amplitude.....	26
5.5	Das praktische Arbeiten mit dem Leica VT1000 S.....	26
5.6	Tägliche Routinewartungen und Ausschalten des Gerätes - Leica VT1000 S.....	30
6.	Fehlfunktionen: Bedeutung und Behebung	31
7.	Reinigung und Wartung	35
7.1	Reinigen des Gerätes.....	35
7.2	Wechsel der Sicherung.....	36
8.	Bestellinformation: Ersatzteile, Zubehör, Verbrauchsmaterialien	37
8.1	Bestellinformation	37
8.2	Fußschalter	37
8.3	Pufferwanne	38
8.3.1	Doppelwandige Pufferwanne S	38
8.4	Lupe, LED-Beleuchtung	39
8.5	Umlaufkühler Julabo FL300	40
9.	Gewährleistung und Service	41
10.	Dekontaminierungsbestätigung	42

1. Wichtige Hinweise

1.1 Symbole und ihre Bedeutung



Achtung

Leica Biosystems GmbH übernimmt keine Haftung für Folgeschäden oder Verluste, die auf die Nichtbeachtung der folgenden Anweisungen, insbesondere in Bezug auf Transport und Verpackung, sowie auf die Nichtbeachtung der Anweisungen zum sorgfältigen Umgang mit dem Gerät zurückzuführen sind.

Symbol:



Titel des Symbols:

Warnung

Beschreibung:

Wenn diese Gefahr nicht vermieden wird, kann dies zum Tod oder zu schweren Verletzungen führen.

Symbol:



Titel des Symbols:

Achtung

Beschreibung:

Weist auf eine möglicherweise gefährliche Situation hin, die zum Tod oder zu schweren Verletzungen führen kann, wenn sie nicht vermieden wird.

Symbol:



Titel des Symbols:

Hinweis

Beschreibung:

Weist auf eine Situation mit der Gefahr von Sachschäden hin, wenn sie nicht vermieden wird, zu Schäden an der Maschine oder etwas in ihrer Umgebung führen kann.

Symbol:

→ "Abb. 7 - 1"

Titel des Symbols:

Positionsnummer

Beschreibung:

Positionsnummern für die Nummerierung von Abbildungen. Ziffern in roter Farbe beziehen sich auf Positionsnummern in Abbildungen.

Symbol:

Start

Titel des Symbols:

Funktionstaste

Beschreibung:

Softwarezeichen, die auf dem Eingabebildschirm gedrückt werden müssen, sind im Text fett, grau und unterstrichen dargestellt.

Symbol:



Titel des Symbols:

China ROHS

Beschreibung:

Umweltschutz-Symbol der China RoHS-Richtlinie. Die Zahl in dem Symbol gibt die "Umweltsichere Verwendungsdauer" des Erzeugnisses in Jahren an. Das Symbol wird verwendet, wenn ein in China beschränkter Stoff über der zugelassenen Höchstgrenze verwendet wird.

Symbol:



Titel des Symbols:

WEEE-Symbol

Beschreibung:

Das WEEE-Symbol zeigt, die getrennte Sammlung von Elektro- und Elektronikgeräten Abfällen, es besteht aus dem Symbol der durchgestrichenen Abfalltonne auf Rädern (§ 7 ElektroG).

1 Wichtige Hinweise

Symbol:



Titel des Symbols:

Hersteller

Beschreibung:

Zeigt den Hersteller des Produktes an.

Symbol:



Titel des Symbols:

Herstellungsdatum

Beschreibung:

Zeigt das Herstellungsdatum des Geräts an.

Symbol:



Titel des Symbols:

CE Konformität

Beschreibung:

Die CE-Kennzeichnung ist die Erklärung des Herstellers, dass das Produkt die Anforderungen der geltenden EU-Richtlinien und -Verordnungen erfüllt.

Symbol:



Titel des Symbols:

UKCA-Siegel

Beschreibung:

Die UKCA-Kennzeichnung (UKCA steht für UK Conformity Assessed) ist eine neue Produktkennzeichnung des Vereinigten Königreichs für Waren, die in Großbritannien (England, Wales und Schottland) auf den Markt kommen. Sie deckt die meisten Waren ab, die bislang die CE-Kennzeichnung erforderten.

Symbol:



Leica Microsystems (UK) Limited
Larch House, Woodlands Business Park, Milton Keynes,
England, United Kingdom, MK14 6FG

Titel des Symbols:

Für das Vereinigte Königreich verantwortliche Person

Beschreibung:

Die für das Vereinigte Königreich verantwortliche Person handelt im Namen des Nicht-UK-Herstellers zwecks Erledigung bestimmter Aufgaben im Zusammenhang mit den Herstellerverpflichtungen.

Symbol:



Titel des Symbols:

Herkunftsland

Beschreibung:

Das Ursprungsland-Kästchen gibt an, in welchem Land die letzte wesentliche, wirtschaftlich gerechtfertigte Be- oder Verarbeitung durchgeführt wurde.

Symbol:



Titel des Symbols:

Beachten Sie die Gebrauchsanweisung

Beschreibung:

Gebrauchsanweisung beachten

Symbol:



Titel des Symbols:

Bestell-Nummer

Beschreibung:

Zeigt die Katalognummer des Herstellers an, sodass das Gerät identifiziert werden kann.

Symbol:



Titel des Symbols:

Serien-Nummer

Beschreibung:

Zeigt die Seriennummer des Herstellers an, so dass ein Gerät identifiziert werden kann.

Symbole:



Titel des Symbols:

Zerbrechlich, mit Vorsicht behandeln

Beschreibung:

Bezeichnet ein Gerät, das bei unvorsichtiger Behandlung brechen oder beschädigt werden kann.

Symbole:



Titel des Symbols:

Trocken aufbewahren

Beschreibung:

Bezeichnet ein Produkt, das gegen Feuchtigkeit geschützt werden muss.

Symbole:



Titel des Symbols:

Oben

Beschreibung:

Zeigt die korrekte aufrechte Position des Packstückes an.

Symbole:



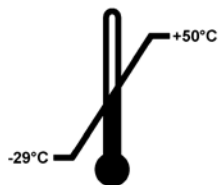
Titel des Symbols:

Stapelgrenze

Beschreibung:

Die größte Anzahl identischer Pakete, die gestapelt werden dürfen. "2" steht für die Anzahl der erlaubten Pakete.

Symbole:



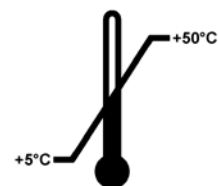
Titel des Symbols:

Temperaturbegrenzung für Transport

Beschreibung:

Zeigt die maximale und die minimale Transporttemperatur an, denen das Gerät ohne Gefahr ausgesetzt werden kann.

Symbole:



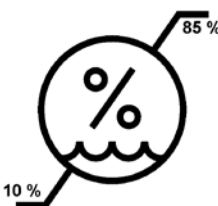
Titel des Symbols:

Temperaturbegrenzung für Lagerung

Beschreibung:

Bezeichnet werden die Temperaturgrenzwerte bei Lagerung, denen das Produkt sicher ausgesetzt werden kann.

Symbole:



Titel des Symbols:

Luftfeuchte Begrenzung für Transport und Lagerung

Beschreibung:

Bezeichnet den Feuchtigkeitsbereich, dem das Produkt sicher bei Transport und Lagerung ausgesetzt werden kann.

Symbole:**Titel des Symbols:**

Kippindikator

Beschreibung:

"Tip-n-Tell"-Anzeiger, an dem zu erkennen ist, ob die Sendung anforderungsgemäß in aufrechter Position transportiert und gelagert wurde. Bei einer Neigung ab 60° fließt der blaue Quarzsand in das pfeilförmige Anzeigefenster und bleibt dort haften.

Auf diese Weise ist unsachgemäße Handhabung der Sendung sofort erkennbar und nachweisbar.

Symbole:**Titel des Symbols:**

Shockdot Einschlag Indikator

Beschreibung:

Im Shockwatch-System zeigt ein "Schockpunkt" durch Rotfärbung Einschläge oder Stöße an, die eine bestimmte Intensität überschreiten. Das Überschreiten einer definierten Beschleunigung (g-Wert) führt zu einer Farbänderung des Indikatorröhrchens.

Symbole:**Titel des Symbols:**

Recycling

Beschreibung:

Weist darauf hin, dass der Artikel bei entsprechenden Verhältnissen recycelt werden kann.

Symbol:**Titel des Symbols:**

Regulatory Compliance Mark (RCM)

Beschreibung:

Das Regulatory Compliance Mark (RCM) kennzeichnet die Konformität eines Gerätes mit den geltenden technischen ACMA-Standards von Neuseeland und Australien im Hinblick auf Telekommunikation, Funkkommunikation, EMV und EMA.

1.2 Geräte-Typ

Alle Angaben in dieser Gebrauchsanweisung gelten nur für den Geräte-Typ, der auf dem Titelblatt angegeben ist. Ein Typenschild mit der Serien-Nr. ist an der Rückseite des Gerätes befestigt.

1.3 Informationen

Wichtig für alle Rückfragen ist die richtige Angabe von:

- Geräte-Typ
- Serien-Nummer

1.4 Benutzergruppe

Das Leica VT1000 S darf nur von ausgebildetem Fachpersonal bedient werden. Das Gerät ist nur für die professionelle Verwendung ausgelegt.

Mit der Arbeit an dem Gerät darf erst begonnen werden, wenn der Benutzer die vorliegende Gebrauchsanweisung sorgfältig gelesen hat und mit allen technischen Details des Gerätes vertraut ist.

1.5 Bestimmungsgemäßer Gebrauch/unzulässige Betriebsweisen

Das Leica VT1000 S dient zur Herstellung von Schnitten in den Bereichen der Medizin, Biologie und Industrie, insbesondere zum Schneiden von fixierten oder unfixierten Frischgewebes in einer Pufferlösung.



Warnung

Das Leica VT1000 S darf nur zu Forschungszwecken eingesetzt werden. Schnitte, die mit dem Leica VT1000 S hergestellt wurden, dürfen NICHT zur Diagnose herangezogen werden!

Das Gerät darf nur gemäß den Anweisungen in dieser Gebrauchsanweisung eingesetzt werden.

Jeder andere Gebrauch des Gerätes stellt eine unzulässige Betriebsweise dar.

2. Sicherheit



Warnung

Beachten Sie unbedingt die Sicherheits- und Gefahrenhinweise in diesem Kapitel. Lesen Sie diese auch, wenn Sie bereits mit der Handhabung und dem Gebrauch eines Leica-Gerätes vertraut sind.

2.1 Sicherheitshinweise

Diese Gebrauchsanweisung enthält wichtige Anweisungen und Informationen für die Betriebssicherheit und Instandhaltung des Gerätes.

Sie ist ein wesentlicher Bestandteil des Gerätes und muss vor Inbetriebnahme und Gebrauch sorgfältig gelesen und beim Gerät aufbewahrt werden.

Dieses Gerät ist gemäß den Sicherheitsbestimmungen für elektrische Mess-, Steuer-, Regel- und Laborgeräte gebaut und geprüft.

Um diesen Zustand zu erhalten und einen gefahrlosen Betrieb sicherzustellen, muss der Anwender alle Hinweise und Warnvermerke beachten, die in dieser Gebrauchsanweisung enthalten sind.

Die aktuellen EG-Konformitätserklärungen sowie die UKCA-Konformitätserklärung sind im Internet zu finden: www.LeicaBiosystems.com



Hinweis

Die Gebrauchsanweisung ist um entsprechende Anweisungen zu ergänzen, wenn dies wegen bestehender nationaler Vorschriften zur Unfallverhütung und zum Umweltschutz im Land des Betreibers notwendig ist.



Warnung

Die Schutzeinrichtungen an Gerät und Zubehör dürfen weder entfernt noch verändert werden. Das Gerät darf nur durch von Leica autorisierte Service-Techniker geöffnet und repariert werden.

2.2 Warnungen

Die Sicherheitseinrichtungen, die vom Hersteller an diesem Gerät angebracht wurden, sind nur die Grundlage des Unfallschutzes. Die Hauptverantwortung für einen unfallfreien Arbeitsablauf tragen vor allem der Unternehmer, bei dem das Gerät betrieben wird, sowie die von ihm benannten Personen, die das Gerät bedienen, warten oder reinigen.

Um eine einwandfreie Funktion des Gerätes zu gewährleisten, sind die folgenden Hinweise und Warnvermerke zu beachten.

2.3 Sicherheitsvorschriften für den Umgang mit dem Gerät

Gefahr



Achtung

Verletzungsgefahr beim Berühren der extrem scharfen Messer/Klingen!



Achtung

Infektionsgefahr beim Arbeiten mit Frischgewebe!



Achtung

Brandgefahr durch unabgedeckte Lupe!



Warnung

Spannungsführende Teile nicht direkt berühren!

Richtige Verhaltensweisen

- Gehen Sie mit den Klingen bzw. Messern äußerst vorsichtig um!
- Fassen Sie die Messer stets so, dass Sie sich nicht an der Schneide verletzen!
- Lassen Sie Messer und demontierte Messerhalter mit eingespanntem Messer/Klinge nicht offen herumliegen!
- Es sind geeignete Schutzmaßnahmen zu treffen, um einer Infektionsgefahr vorzubeugen!
- Schutzkleidung gemäß den Richtlinien "Arbeiten mit gesundheitsgefährdenden Arbeitsstoffen" (Gesichtsmaske, Handschuhe, Kleidung) muss getragen werden!
- Die Lupe in Arbeitspausen abdecken. Die Lupe kann als Brennglas wirken.
- **Der rote NOT-AUS-Schalter** (rechts am Gerät), wird im Notfall durch Drücken betätigt – durch Drehen in Pfeilrichtung wieder entriegelt.
- Das Gerät darf nur von autorisiertem Servicepersonal geöffnet werden.
- Vor dem Öffnen des Gerätes immer Netzstecker ziehen.

3. Geräteigenschaften

3.1 Technische Daten

Elektrische Spezifikationen

Nennspannung	100 V - 240 V
Nominale Netzfrequenzen	50/60 Hz
Netzspannungsschwankungen	Müssen innerhalb des Bereichs von $\pm 10\%$ der Nennspannung liegen
Energieverbrauch:	50 VA
Netzeingangssicherungen	2 x T 1,25 A L 250 V Wechselstrom

Abmessungen und Gewichtsangaben

Außenmaße des Geräts im Betriebszustand (Breite x Tiefe x Höhe, in mm)	480 mm x 360 mm x 200 mm
Außenmaße der Verpackung (Breite x Tiefe x Höhe, in mm)	780 mm x 585 mm x 656 mm
Leergewicht (ohne Zubehör, kg)	17 kg
Gesamtgewicht (mit Zubehör, kg)	19 kg
Gerätegewicht inklusive Verpackung (kg)	40 kg

Umgebungsbedingungen

Max. Betriebshöhe (in Metern über dem Meeresspiegel)	bis 2000 m NN
Temperatur (in Betrieb) (min/max)	min. 5 °C bis max. 40 °C
Relative Luftfeuchtigkeit (in Betrieb) (min/max)	max. 80 %
Temperatur (Durchgang) (min/max)	-29 °C bis +50 °C
Temperatur (Lagerung) (min/max)	+5 °C bis +50 °C
Relative Luftfeuchtigkeit (Transport und Lagerung)	10 - 85 %
Betriebslärm	< 70 dB

Emissionen und Grenzbedingungen

Überspannungskategorie nach IEC 61010-1	II
Verschmutzungsgrad nach IEC 61010-1	2
Schutzart nach IEC 61010-1	Klasse I
Schutzart gemäß IEC 60529	IP20
Wärmeabstrahlung	50 J/s
A-bewerteter Geräuschpegel, gemessen in 1 m Entfernung	< 70 dB
EMV-Klasse	B

Elektrische Anschlüsse und Schnittstellen

Netzanschluss	Anschluss für das Netzkabel
Elektrische Anschlüsse	Anschluss für Fußschalter, 9-polig

Mechanische Anschlüsse

Schnittstellen zu anderen Geräten	Lupenträgerhalterung, Messerhalter, Pufferwanne S, Lupenträger, Lupe, Modul Hi-Power-Spot, LED 1000 (optional), Modul LED Hi-Power-Spots, 2-armig (optional)
-----------------------------------	--

Sonstige Angaben

Schneidefrequenz ($\pm 10\%$)	0 - 100 Hz
Amplitude	5-stufig verstellbar: 0,2; 0,4; 0,6; 0,8; 1 mm
Schneidebereich	1 - 40 mm (einstellbar)
Objektorientierung, rotierend	330°, 0 - 999 μm (einstellbar und deaktivierbar)
Schutz vor elektrischer Überlastung	ja
Interne Strombegrenzung für die Elektronik	ja
Höhe mit Lupenträger	285 mm
Lupenträger	2 kg
CE-	ja
Schneidegeschwindigkeit ($\pm 10\%$)	0,025 - 2,5 mm/s
Rücklaufgeschwindigkeit ($\pm 10\%$)	5 mm/s
Vertikalgesamtoobjekthub	15 mm (motorisiert)
Maximale Probengröße: mit Standardmesserhalter	33 x 40 mm
Schnittdickeneinstellung	1 - 999 μm , in 1- μm -Schritten
Lupe, komplett (Standardzubehör des konfigurierten Gerätes)	2x Vergrößerung

3 Geräteigenschaften

3.2 Gesamtansicht - Leica VT1000 S

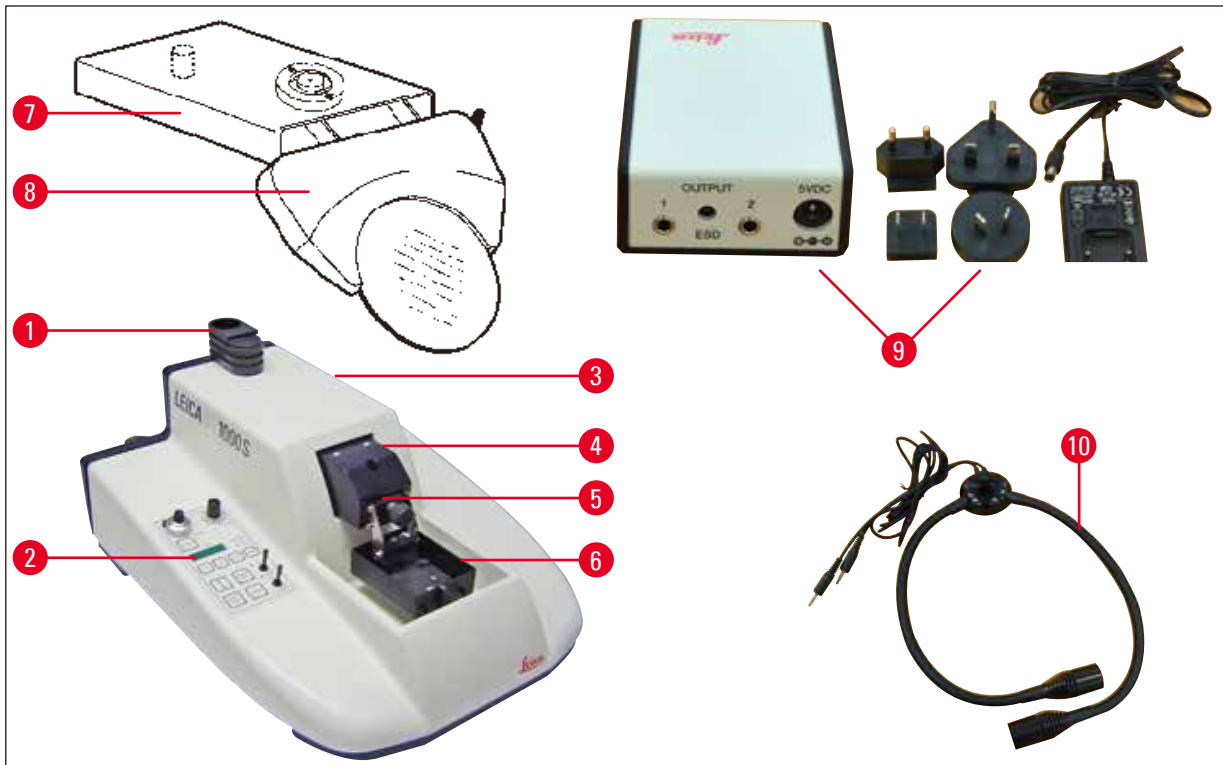


Abb. 1

- | | |
|-------------------------------|---|
| 1 Lupenträgerhalterung | 6 Pufferwanne S |
| 2 Bedienfeld | 7 Lupenträger |
| 3 NOT-AUS-Schalter (verdeckt) | 8 Lupe |
| 4 Schneidkopf | 9 Modul Hi-Power Spot, LED 1000 (optional) |
| 5 Messerhalter | 10 Modul LED Hi-Power Spots, 2-armig (optional) |

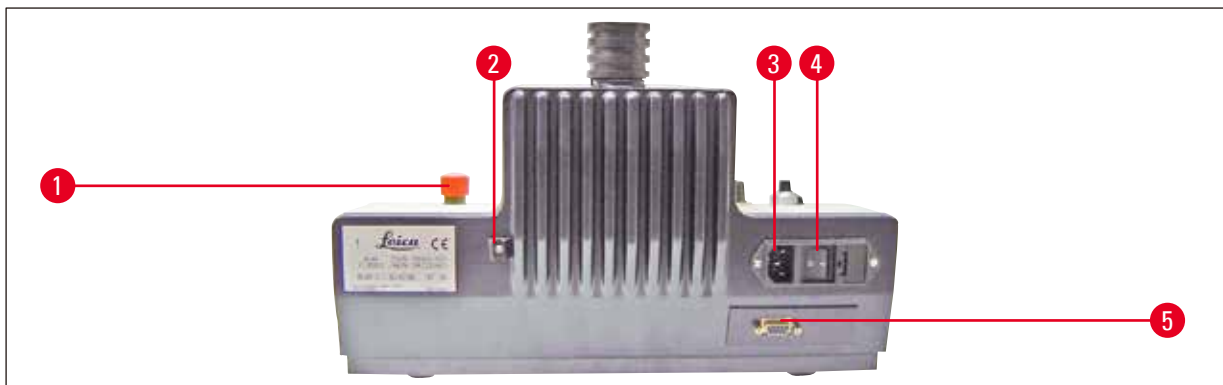


Abb. 2

- | | |
|---------------------------------------|--------------------------------------|
| 1 NOT-AUS-Schalter | 3 Anschluss für das Netzkabel |
| 2 Klemmhalterung für Abfluss-Schlauch | 4 Netzschalter |
| | 5 Anschluss für Fußschalter, 9-polig |

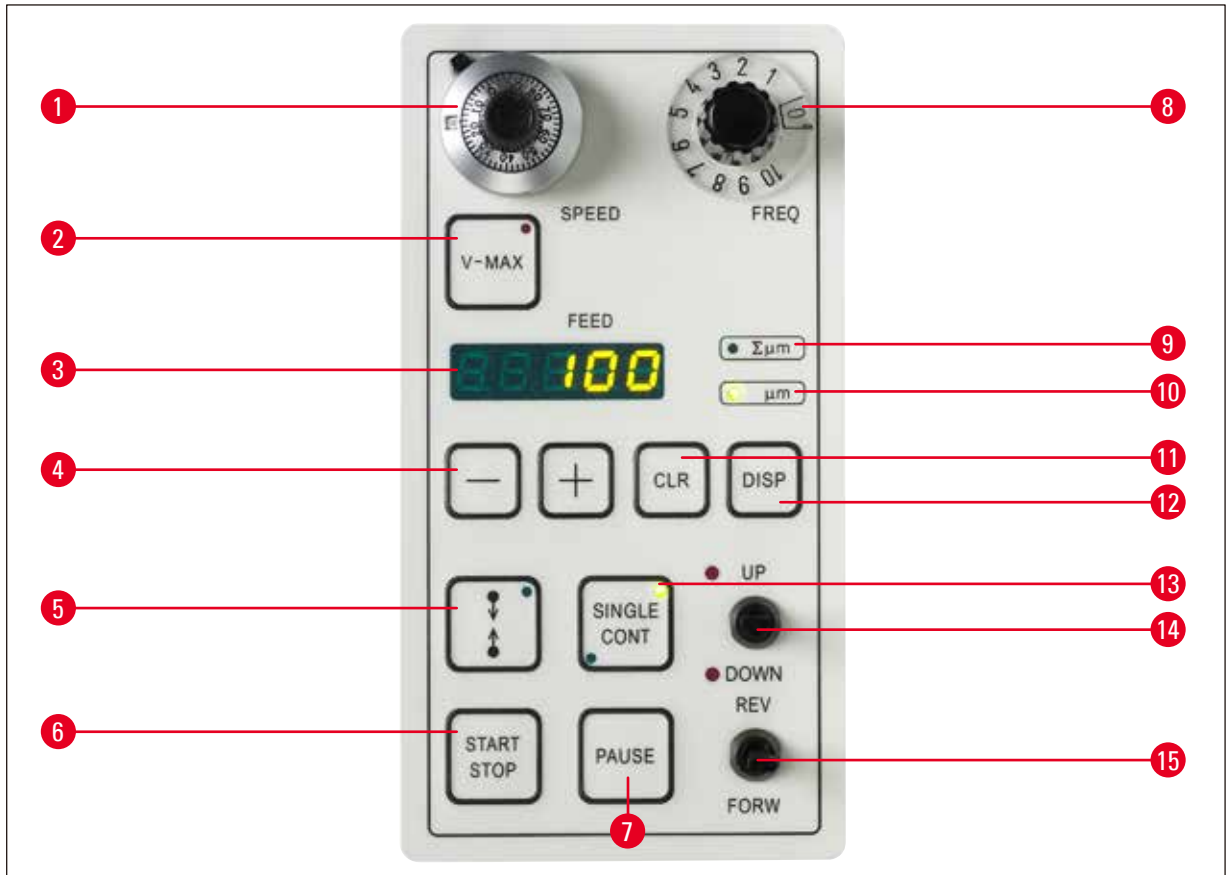


Abb. 3

<p>1 Einstelldrehknopf für die Schneidgeschwindigkeit</p> <p>2 Einstelltaste für die maximale Vorschubgeschwindigkeit</p> <p>3 Anzeige der gewählten Schnittdicke oder Schnittickenaddition in μm</p> <p>4 +/- Einstelltaste für die Schnittdicke (1 - 999 μm), Einstellung der Retraktion bzw. Lautstärke</p> <p>5 Einstelltaste für die Schneidefensterbegrenzung</p> <p>6 Starttaste für Einzelhub/Dauerhub</p> <p>7 Pause-Taste, unterbricht den Schneidevorgang</p>	<p>8 Einstelldrehknopf für die Schneidefrequenz</p> <p>9 LED-Modusanzeige: "Schnittickenaddition"</p> <p>10 LED-Modusanzeige: "Schnittdicke"</p> <p>11 CLR-Cleartaste</p> <p>12 DISP-Programmiertaste</p> <p>13 Umschalttaste "Einzelhub/Dauerhub" (LED's zeigen Auswahl an)</p> <p>14 Kippschalter/-taster "Höhenverstellung Pufferwanne" (LED's zeigen Endpositionen)</p> <p>15 Kippschalter/-taster für Vor- u. Rückbewegung des Messers</p>
---	---

4. Installation

4.1 Standardlieferumfang

Menge	Bezeichnung	Bestell- Nummer
	Grundgerät	14 0472 35612
1	Silikonschlauch	14 0462 27513
1	Satz Ersatzsicherungen 2 x T 1,25 A	14 6000 04803
1	Werkzeugsatz:	
1	Innensechskantschlüssel, SW 2,5	14 0194 13195
1	Innensechskantschlüssel, SW 8,0	14 0222 04143
1	Manipulator	14 0462 28930
1	Staubschutzhaube	14 0212 04091
1	gedruckte Gebrauchsanweisung (Englisch, mit Sprachen-CD 14 0472 80200)	14 0472 80001
	Leica VT1000 S Komplettkonfiguration	14 0472 35613
	Leica VT1000 S Grundgerät	14 0472 35612
	Probenteller S, nicht orientierbar	14 0463 27404
	Pufferwanne S	14 0462 30132
5	Senkschrauben, M 5x8	14 2101 77121
2	Schlauchklammern	14 0481 41952
	Messerhalter S, für Injektor- und Rasierklingen	14 0462 30131
	Sechskant-Stiftschlüssel, SW 3	14 0194 04764
1	Flasche Cyanacrylatkleber	14 0371 27414
	Lupenträger und Lupe, komplett	14 0462 31191

Wenn das mitgelieferte, landesübliche Netzkabel defekt ist oder verloren geht, wenden Sie sich bitte an Ihre Leica-Vertretung vor Ort.



Hinweis

Bei Bestellung von weiterem Zubehör vergleichen Sie bitte die gelieferten Teile mit Ihrer Bestellung. Wenden Sie sich bei Abweichungen unverzüglich an Ihre zuständige Verkaufsgesellschaft.

4.2 Auspacken und Aufstellen des Gerätes



Hinweis

Die Verpackung verfügt über zwei Indikatoren für unsachgemäßen Transport: einen ShockDot-Stoßanzeiger und einen Kippanzeiger. Bei Anlieferung des Geräts überprüfen Sie dieses als Erstes. Wenn einer davon ausgelöst wurde, ist das Paket nicht wie vorgeschrieben behandelt worden. Vermerken Sie dies in diesem Fall in den Lieferpapieren und prüfen Sie die Lieferung auf Beschädigungen.



Abb. 4

- Verpackungsband und Klebeband entfernen (→ Abb. 4-1).
- Kartondeckel entfernen (→ Abb. 4-2).
- Zubehörkarton herausnehmen (→ Abb. 4-3).
- Inbusschlüssel Nr. 8 aus dem Zubehörkarton nehmen und zur späteren Verwendung beiseite legen.
- Fixierkarton entfernen (→ Abb. 4-4).
- Umkarton entfernen (→ Abb. 4-5).
- Gerät an den Tragegurten (→ Abb. 4-6) aus dem Transportkarton heben und auf einen geeigneten stabilen Labortisch stellen.

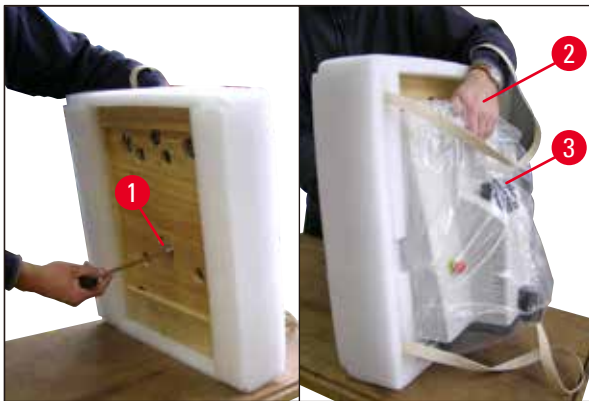


Abb. 5

- Gerät samt Bodenplatte ankippen (→ Abb. 5) - Gerät mit einer Hand an der Mulde (→ Abb. 5-2) für die Pufferwanne festhalten! NIEMALS am Schneidkopf (→ Abb. 5-3) hochheben bzw. festhalten!! Mit mitgeliefertem Innensechskant-Schlüssel, SW 8 Schraube (→ Abb. 5-1) lösen und Bodenplatte abnehmen.



Abb. 6

- Mit beiden Händen seitlich (→ Abb. 6) unter das Gerät fassen und vorsichtig auf einem geeigneten Labortisch abstellen.



Hinweis

Vergleichen Sie die Vollständigkeit der Lieferung mit der beigefügten Packliste.



Hinweis

Transportkarton und enthaltene Sicherungselemente sind für eine etwaige spätere Rücksendung aufzubewahren. Für den Rücktransport befolgen Sie die Anweisungen in umgekehrter Reihenfolge.

Montage des Ablaufschlauches

- Unterseite des Gerätes (→ Abb. 7).
- Schließen Sie den Ablaufschlauch (→ Abb. 7) an der Unterseite des Gerätes an (→ Abb. 7-1).
- Achten Sie darauf, dass das freie Ende des Ablaufschlauches fest mit dem dazugehörigen Verschluss verschlossen ist.
- Befestigen Sie das lose Ende des Ablaufschlauches in der Halterung an der Rückfront des Gerätes (→ Abb. 7-2).

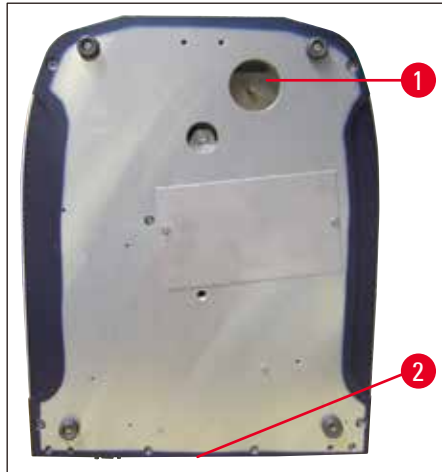


Abb. 7

Montage des Lupenträgers und Fußschalters (optional)

- Der Lupenträger (→ Abb. 8-1) ist separat verpackt.
- Aufsetzen auf das Gerät, wie in (→ Abb. 8) gezeigt.
- Anschluss des optionalen Fußschalters.
- Den Fußschalter mit 9-poliger Buchse (→ Abb. 8-2) fest verbinden.

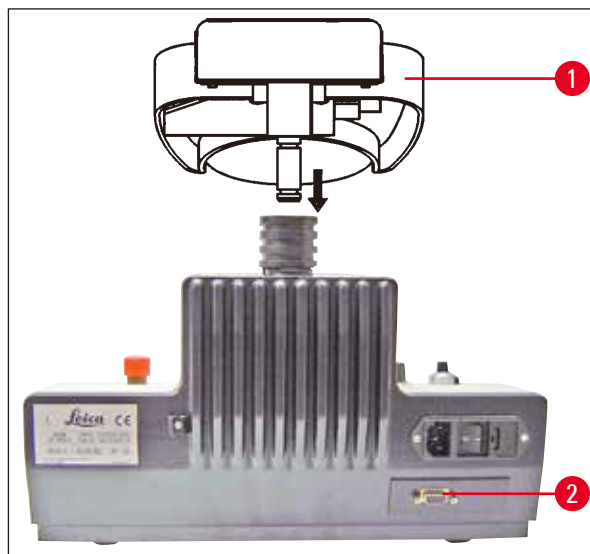


Abb. 8



Hinweis

Das Gerät ist stets OHNE Lupenträger zu transportieren!

5. Bedienung

5.1 Standortbedingungen

Der Gerätestandort muss folgende Bedingungen erfüllen:

- Das Gerät ist nur für den Gebrauch in Innenräumen ausgelegt.
- Der Netzstecker muss frei und bequem zugänglich sein.
- Spannungsversorgung im Umkreis der Länge des Netzkabels (3 m) – es darf kein Verlängerungskabel verwendet werden.
- ebener Aufstellort,
- weitestgehend schwingungsfreier Untergrund,
- relative Luftfeuchtigkeit maximal 80 %,
- Raumtemperatur durchgängig zwischen +5 °C und +40 °C,
- Erschütterungen, direkt einfallendes Sonnenlicht und starke Temperaturschwankungen sind unbedingt zu vermeiden!



Warnung

Der Betrieb in explosionsgefährdeten Räumen ist nicht gestattet!



Warnung

Das Gerät MUSS an eine geerdete Netzsteckdose angeschlossen werden. Es darf nur mit einem mitgelieferten Netzkabel verwendet werden, das für die örtliche Stromversorgung vorgesehen ist.

5.2 Vor der Inbetriebnahme des Gerätes



Hinweis

Das Gerät MUSS an eine geerdete Netzsteckdose angeschlossen werden. Es darf nur mit einem mitgelieferten Netzkabel verwendet werden, das für die örtliche Stromversorgung vorgesehen ist.



Warnung

Das Gerät MUSS so aufgestellt werden, dass der Netzstecker/Trenneinrichtung jederzeit frei und bequem zugänglich sind!



Hinweis

Das Leica Leica VT1000 S ist mit einem Weitbereichsnetzteil (100 V - 240 V) ausgestattet. Nach Einschalten des Hauptschalters initialisiert sich das Gerät zunächst: Das Messer fährt nach einer kurzen Vorwärtsbewegung in die hintere Ausgangslage zurück.

1. Netzschalter auf Rückseite des Gerätes auf **AUS** stellen.
2. Korrekten Anschluss des Netzkabels am Gerät überprüfen.
3. Lupenträger aufsetzen.
4. Pufferwanne einsetzen.
5. Messerhalter einsetzen.
6. Messer in Messerhalter einsetzen.
7. Verbinden Sie den Lupenträger mit dem Modul LED Hi-Power Spots, 2-armig, wie in (→ Abb. 9) dargestellt. Stecken Sie den Stecker (→ Abb. 9-1) des Moduls LED Hi-Power Spots, 2-armig, in die Buchse (→ Abb. 9-2) am Modul Hi-Power Spot, LED 1000.

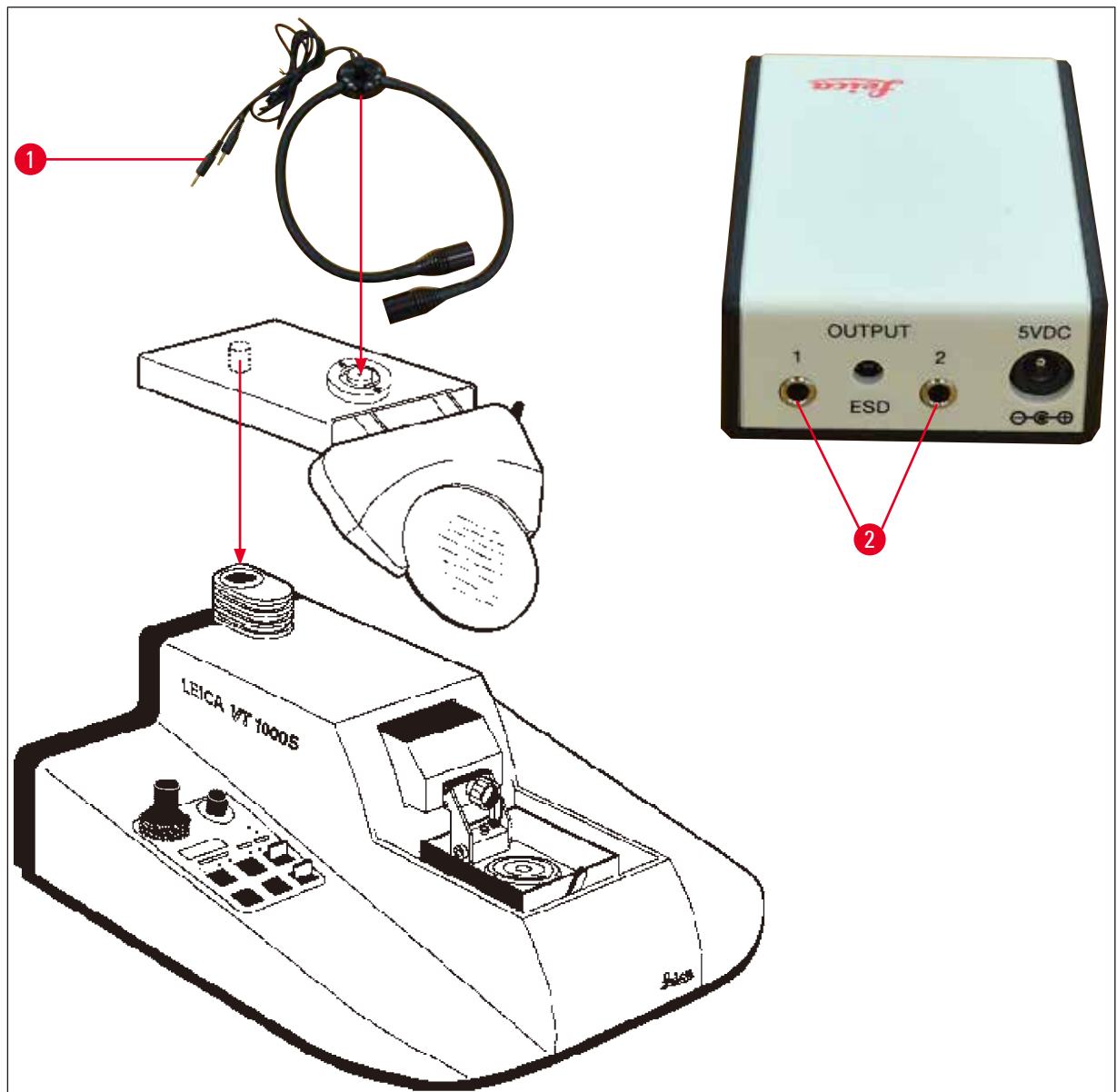


Abb. 9

8. Optionalen Fußschalter an Geräterückseite anschließen.
9. Netzkabel in Steckdose stecken.
10. Gerät am Netzschalter einschalten.

5.3 Die Bedienelemente und ihre Funktionsweisen - Leica VT1000 S

**Achtung**

Zum Üben mit den Tastenfunktionen ohne Messerhalter arbeiten! Messerhalter erst dann verwenden, wenn Sie mit allen Tastenfunktionen sicher vertraut sind!



Abb. 10

SPEED

Skalenwert	mm/s
0	0.00
0.5	0.025
1	0.050
2	0.075
3	0.125
4	0.175
5	0.225
6	0.40
7	0.65
8	0.90
9	1.30
10	2.50

10 Gang-Drehpotentiometer mit Skala**Funktion:**

Kontinuierliches Einstellen des Messervorschubs von 0,05 - 2,5 mm/s:

Die Messerrücklaufgeschwindigkeit beträgt konstant 5 mm/s.

Der zusätzliche Arretierhebel verhindert versehentliches Verstellen (→ Abb. 10-1) (Hebel in "12 Uhr"-Position) des Messervorschubs während des Schneidvorganges.



Abb. 11

FREQ

Skalenwert	Hz
0	0
0.5	8
1	10
2	20
3	30
4	40
5	50
6	60
7	70
8	80
9	90
10	100

Drehknopf mit Skala 0 - 10**Funktion:**

Kontinuierliches Einstellen der Schneidfrequenz (Vibration) des Messer von 8 - 100 Hz.



Taste mit LED-Anzeige

Funktion:



- Wird die **V-Max**-Taste im manuellen Modus aktiviert (LED leuchtet rot) und die **REV/FORW**-Taste betätigt, erfolgt der Vorschub des Messers zur Probe in maximaler Geschwindigkeit.
- Wird die **START**-Taste gedrückt, erlischt die LED in der **V-Max**-Taste. Der Schneidevorgang beginnt in vorher eingestellter Geschwindigkeit.

Einstellen des Schneidfensters:**Warnung**

Wird versehentlich nur eine Begrenzung des Schneidfensters gesetzt, durchfährt das Messer den gesamten Schneidebereich!



Taste mit LED-Anzeige

- V-Max-Taste aktivieren, mit **REV/FORW**-Taster schnell zur Probe heran fahren und durch Drücken der -Taste erste Schneidfensterkante setzen.
- Mit **REV/FORW**-Taster schnell weiter über die Probe hinweg fahren und durch Drücken der -Taste zweite Schneidfensterkante festsetzen.
- Durch Drücken der **START**-Taste wird V-Max deaktiviert. Das Messer fährt zur ersten Schneidfensterkante zurück und schneidet mit voreingestellter Geschwindigkeit (10-Gang Drehpotentiometer) langsam weiter.

**Funktion:**

- Start Einzelschnitt oder kontinuierliches Schneiden – je nach Vorwahl von **SINGLE** oder **CONT** (→ s. 24 – LED-Anzeige mit +/- Einstelltaste, CLR- und DISP-Funktionstasten).
- Zustellung (Schnittdicke) erfolgt vor der Probe.
- Retraktionszustellung (Absenkung der Probe) erfolgt, wenn Messer hinteren Umkehrpunkt erreicht hat.
- Bei **SINGLE**-Modus stoppt das Messer automatisch in der hinteren Endlage.
- Bei **CONT**-Modus Schneiden löst Betätigung der **START/STOP**-Taste die Beendigung des Schneidebetriebes aus. Messer stoppt in der hinteren Endlage.
- Ein begonnener Schneidevorgang wird immer noch ausgeführt.

**Funktion:**

Sofortiges Unterbrechen der Messerbewegung.

- Weiterarbeiten über erneutes Drücken der **PAUSE**-Taste.



Abb. 12

Kippschalter/-taster

Funktion:

Dient zum Heranfahren mit dem Messer an die Probe.

Kann auch zum manuell gesteuerten Schneiden verwendet werden.

Die **FORW**-Bewegung wird aus Sicherheitsgründen tastend ausgeführt; Die **REV**-Bewegung ist rastend.

Um die **REV**-Bewegung vor Erreichen der hinteren Endposition zu stoppen, den Schalter manuell in Mittelstellung zurückbringen.

Die **REV/FORW**-Taste kann auch dazu dienen, einen durch die **START/STOP**-Taste in Gang gesetzten Schneidevorgang zu unterbrechen.



Abb. 13

LED-Anzeige mit +/- Einstelltaste, CLR- und DISP-Funktionstasten

Funktion der LED-Anzeige:

Zeigt die eingestellte Schnittdicke oder Schnittdickenaddition an.

Funktion der +/-Taste:

Einstellen der Schnittdicke in 1 μm -Schritten von 0 - 999 μm .

Die Probenzustellung (in der vorgewählten Schnittdicke) erfolgt am Anfang des Schneidevorgangs.

Funktion der DISP Taste:

per Tastendruck Wahl zwischen zwei Modi:

" $\Sigma\mu\text{m}$ "= Schnittdickenaddition

" μm " = Schnittdicke

Funktion der CLR Taste im Schnittdicken-Additionsmodus:

per Tastendruck Nullsetzen des angezeigten Schnittdickenadditionswertes ($\Sigma\mu\text{m}$).



Taste mit LED-Anzeige

Funktion:

Umschalten zwischen:

- Einzelhub (1 Messervorschub/1 Messerrücklauf) und Dauerhub (kontinuierliches Schneiden bis zum Betätigen der **START/STOP**-Taste).
- Zum Stoppen des Messers in der hinteren Endposition im **CONT**-Modus, **START/STOP**-Taste drücken.
- Der angefangene Schneidevorgang wird noch komplett ausgeführt, und das Messer stoppt anschließend in der eingestellten Endposition des Schneidebereichs.



Abb. 14

Kippschalter/-taster

Funktion:

- Motorische Höhenverstellung der Pufferwanne. Maximaler Weg: 15 mm (= Vertikalgesamtoobjekthub).

Die obere und untere Endposition wird durch ein akustisches Signal und über eine rote LED angezeigt.

Die Funktion des **UP/DOWN** Schalters ist bei laufender Messerbewegung gesperrt.

Für die **DOWN**-Bewegung kann der Wippschalter in der **DOWN**-Position verriegelt werden; Für die **UP**-Bewegung muss der Schalter gedrückt und in der **UP**-Position gehalten werden.

Wird die untere Endposition bei rastendem Wippschalter (**DOWN**) erreicht, erfolgt ein optisches und akustisches Signal. Nach Entrasten der Taste wird die Pufferwanne automatisch bis zum Erlöschen der Signale angehoben.

- Die Einstellung des Retraktionswertes, bzw. die Deaktivierung der Retraktion, sowie die Einstellung der Lautstärke des Leica VT1000 S Signaltons erfolgen über folgende Tastenkombinationen:

Einstellung der Lautstärke:

- Über **DISP**-Taste Schnittdicken-Modus ("µm") aufrufen.
- Gleichzeitig **CLR** und **±** Taste drücken. Displayanzeige: "BE 15". Der Wert kann über die **-/+** Taste verändert werden. Wert "0" gleich Signalton aus.
- Programmiermodus mit **CLR**-Taste verlassen.



Abb. 15



Abb. 16

Einstellung des Rückzugs

- Über Drücken von **DISP** im Programmiermodus Menü für die Probenretraktion aufrufen.
- Displayanzeige: "LO".
- Über die **-/+** Taste die Probenretraktion zwischen 1 und 999 μm einstellen; bzw. durch Anwählen von "0" deaktivieren.
- Gewählter Wert wird im FEED-Fenster angezeigt.
- Durch Drücken der **CLR**-Taste die Menüfunktion verlassen.

5.4 Einstellen der Amplitude

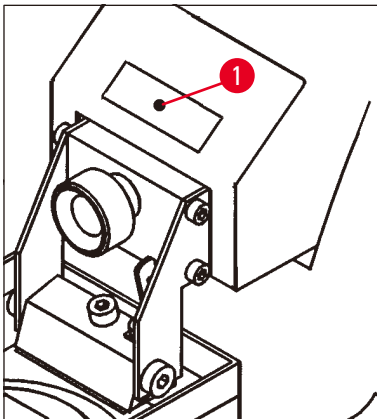


Abb. 17

- Um optimale Schneideergebnisse zu erzielen, ist eine dem Probenmaterial entsprechende Amplitude zu wählen.

Dazu:

- Feststellschraube (\rightarrow Abb. 17-1) für die gegenwärtig eingestellte Amplitude mit einem 2,5 mm Innensechskantschlüssel lösen und an der Unterseite den Exzenter mit dem Finger fixieren. Die Amplitudenpositionen sind von links nach rechts: 0,2 mm; 0,4 mm; 0,6 mm; 0,8 mm; 1 mm.
- Schraube zur gewünschten Amplitudenposition verschieben und festziehen.



Hinweis

Die Feststellschraube nur lösen, jedoch nicht vollständig heraus drehen.
Im Auslieferungszustand ist die Amplitude auf 0,6 mm eingestellt

5.5 Das praktische Arbeiten mit dem Leica VT1000 S

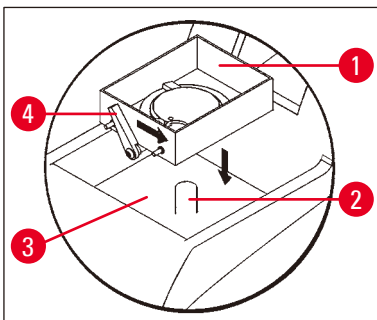


Abb. 18

- Pufferwanne (\rightarrow Abb. 18-1) auf Zapfen (\rightarrow Abb. 18-2) in Wanne (\rightarrow Abb. 18-3) aufsetzen.
- Pufferwanne durch Umlegen des Klemmhebels (\rightarrow Abb. 18-4) nach rechts (in Pfeilrichtung) klemmen.
- Über **UP/DOWN**-Taste Pufferwanne bis zur untersten Position absenken (akustisches Signal und rote LED leuchtet auf).
- Taster in die Mittelstellung zurückstellen, akustisches Signal verstummt.
- Falls erforderlich, Wanne (\rightarrow Abb. 18-3) mit zerstoßenem Eis befüllen.
- Pufferwanne (\rightarrow Abb. 18-1) mit gekühlter Pufferlösung füllen.

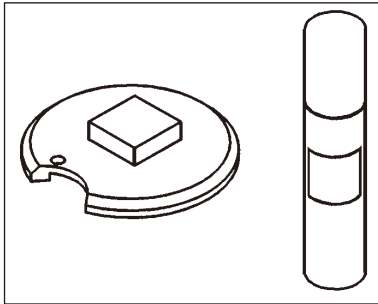


Abb. 19

- Probe mit Cyanacrylatkleber auf dem Probenteller befestigen (→ Abb. 19).

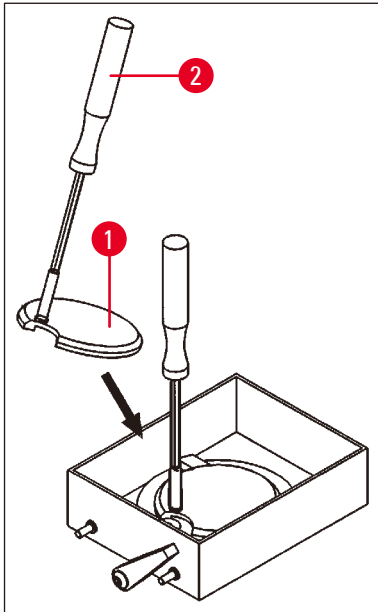


Abb. 20

- Probenteller (→ Abb. 20-1) mit Probe mittels Manipulator (→ Abb. 20-2) in Pufferwanne einsetzen.

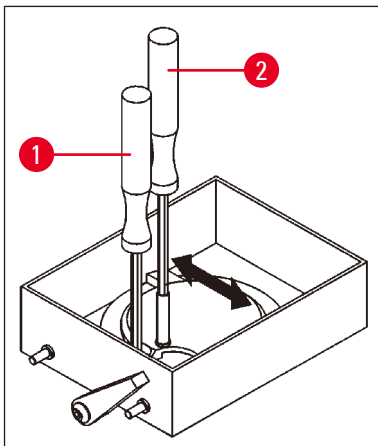


Abb. 21

- Probenteller mittels Manipulator (→ Abb. 21-2) in gewünschte Position drehen und mit Innensechskantschlüssel (SW 3) (→ Abb. 21-1) klemmen.
- Klemmschraube oder Klemmstücke dürfen sich nicht über Aussparung am Probenteller befinden – in diesen Positionen ist keine Klemmung möglich.
- Manipulator (→ Abb. 21-2) entfernen.

Einstellen des Freiwinkels

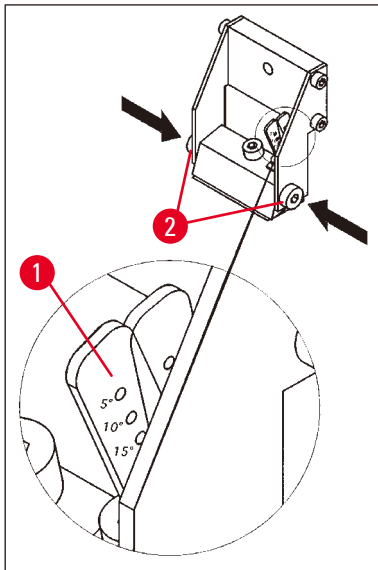


Abb. 22

- Freiwinkel (→ Abb. 22-1) am Messerhalter einstellen.
- Dazu:
- Die beiden Schrauben (→ Abb. 22-2) lockern (Innensechskantschlüssel, SW 3).
 - Den gewünschten Freiwinkel am Stellhebel einstellen (→ Abb. 17-1).
 - Freiwinkeleinstellung mittels Schrauben (→ Abb. 22-2) fixieren.



Hinweis

Beim Leica Leica VT1000 S ist es nicht erforderlich, den Freiwinkel bei jedem Messerwechsel neu zu justieren. Eine Veränderung muss lediglich vorgenommen werden, wenn applikationstechnische Gründe (z.B. andere Gewebeart) dies erforderlich machen.

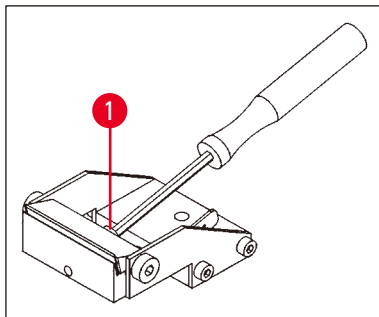


Abb. 23

- Zum Einlegen der Klinge Klemmschraube (→ Abb. 23-1) am Messerhalter lösen.
- Klinge reinigen.

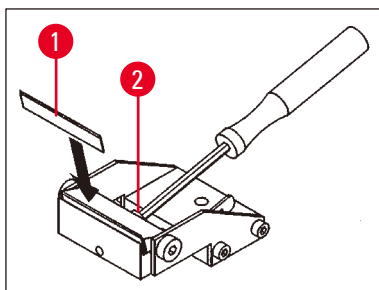


Abb. 24

- Klinge in den Messerhalter einsetzen (→ Abb. 24-1).
- Klinge mit der Klemmschraube klemmen (→ Abb. 24-2).



Warnung

Die Klinge muss in ihrer ganzen Länge am inneren Anschlag des Messerhalters anliegen. Sie muss unbedingt parallel zur Vorderkante der beiden Messerhalterklemmbacken geklemmt werden.

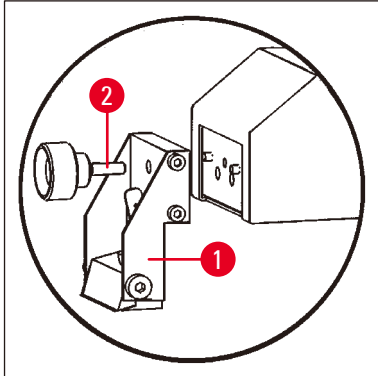


Abb. 25

- Messerhalter (→ Abb. 25-1) mittels Messerhalter-Klemmschraube (→ Abb. 25-2) befestigen.
- Mit **REV/FORW**-Wippschalter Klinge an hinteren Rand der Probe (vom Benutzer aus gesehen) fahren.
- **UP/DOWN**-Wippschalter in UP-Richtung betätigen, und solange gedrückt halten, bis sich die Probenoberfläche knapp unterhalb der Klingenschneide befindet (s. Pfeil (→ Abb. 26-1)).

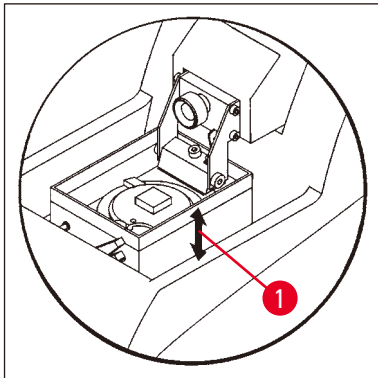


Abb. 26

- Schneidgeschwindigkeit und Schneidfrequenz über Drehknöpfe **SPEED** bzw. **FREQ** vorwählen.
- Über **+/-** Taste Schnittdicke für das Anschneiden (Trimmen) vorwählen.
- Über **Schneidefenster**-Taste einen der Größe der Probe angemessenen Schneidbereich vorwählen.
- **SINGLE/CONT**-Wahltaste auf **CONT** stellen. **START/STOP**-Taste betätigen.

Bis zum erneuten Drücken der **START/STOP**-Taste nimmt das Gerät nun kontinuierlich Probenmaterial in der vorgewählten Schnittdicke ab.

- Nach Erreichen der gewünschten Schnittebene über **+/-** Taste gewünschte Schnittdicke für Schnittabnahme einstellen.

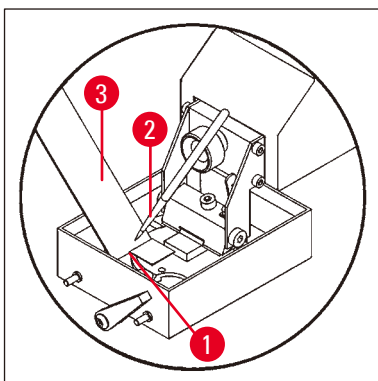


Abb. 27

- Herstellen eines Schnitts:
 - Gewünschte Schnittdicke einstellen (**+/-** Taste).
 - **SINGLE/CONT**-Taste auf **SINGLE** umstellen.
 - **START/STOP**-Taste drücken.
- Das Gerät produziert einen Schnitt (→ Abb. 27-1). Das Messer bleibt automatisch in der Endposition hinter der Probe stehen (vom Anwender aus gesehen).
- Schnitt, wie im Bild gezeigt, mit Hilfe eines Pinsels (→ Abb. 27-2) auf Objektträger (→ Abb. 27-3) präparieren.

5.6 Tägliche Routinewartungen und Ausschalten des Gerätes - Leica VT1000 S

Nach Beendigung der Arbeit gehen Sie wie folgt vor:

- Hauptschalter an der Rückseite des Gerätes ausschalten.
- Lupenabdeckung auf Lupe aufsetzen.
- Messerhalter entnehmen.
- Klinge aus dem Messerhalter entfernen und sicher entsorgen.
- Probenteller entfernen und flach auf den Tisch legen.
- Probe mit einseitiger Klinge abnehmen und Rückstände des Cyanacrylatklebers vom Probenteller entfernen.
- Pufferwanne entnehmen und entleeren. Den Inhalt der Pufferwanne sachgerecht entsorgen.
- Eisbad entleeren.
Dazu Schlauch aus der Schlauchhalterung an der Rückseite des Gerätes lösen und Inhalt des Eisbades in geeignetes Gefäß entsorgen. Anschließend mit einem trockenen Tuch nachwischen.

**Achtung**

Inhalt des Eisbades kann durch übergeschwappte Pufferlösung ebenfalls kontaminiert sein.

6. Fehlfunktionen: Bedeutung und Behebung



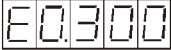
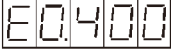



Warnung

Bei Verwendung orientierbarer Probesteller direkt nach Einschalten des Geräts die Pufferwanne in die unterste Position fahren!

Fehlermeldungen/Symptome	Fehlerquellen	Fehlerbehebung
<p>Kollision zwischen Messer und Probesteller.</p> <p>Akustisches Warnsignal ertönt.</p> <p>Die Rücklaufbewegung wird nicht zu Ende ausgeführt.</p>	<p>Freiwinkelleinstellung:</p> <ul style="list-style-type: none"> Bei Freiwinkeln, die größer sind als 5°, kann es zu einer Kollision der Messerschneide mit dem Probesteller kommen. Bei der Verwendung orientierbarer Probesteller ist eine Kollision zwischen Messerschneide und Probesteller möglich. <p>Tastenfehlbedienung aufgrund der Rastfunktion des <u>REV/</u><u>FORW</u>-Schalters:</p> <ul style="list-style-type: none"> Das Gerät wird bei gerastetem <u>REV/</u><u>FORW</u>-Schalter über den Netzschalter an der Geräterückseite ausgeschaltet und ohne den <u>REV/</u><u>FORW</u>-Schalter wieder zu entrasten wieder über den Netzschalter eingeschaltet. Das Gerät wurde bei gerastetem <u>REV/</u><u>FORW</u>-Schalter mittels des Not-Aus-Schalters gestoppt und anschließend wurde die Not-Aus-Verriegelung wieder gelöst ohne den <u>REV/</u><u>FORW</u>-Schalter zu entrasten. 	<ul style="list-style-type: none"> Probesteller entsprechend weit nach unten fahren. Probesteller entsprechend weit nach unten fahren. <u>REV/</u><u>FORW</u>-Schalter entrasten (d.h. in die Mittelstellung zurückbringen). Um Rücklaufbewegung wieder zu aktivieren, <u>REV/</u><u>FORW</u>-Schalter erneut betätigen (REV). <u>REV/</u><u>FORW</u>-Schalter entrasten (d.h. in die Mittelstellung zurückbringen). Um Rücklaufbewegung wieder zu aktivieren, <u>REV/</u><u>FORW</u>-Schalter erneut betätigen (REV).

Fehlermeldungen/Symptome	Fehlerquellen	Fehlerbehebung
<p>Akustisches Warnsignal ertönt.</p> <p>Die Abwärtsbewegung wird nicht zu Ende ausgeführt.</p> <p>Der Vorschubmotor stoppt.</p> <p>Ein bereits gestarteter Prozeß (Schneidebewegung etc.) wird sofort unterbrochen.</p> <p>Eine Auf- oder Abbewegung der Pufferwanne wird sofort unterbrochen.</p> <p>Eine gerastete Schalterstellung wird durch ein akustisches Warnsignal angezeigt.</p> <p>Auf ein Betätigen aller Tasten hin sendet das Gerät ein akustisches Warnsignal aus.</p> <p>Wurde die NOT-AUS-Funktion ausgelöst, so reagiert das Gerät bei Betätigen des Fußschalters nicht.</p> <p>Im Display erscheint die Anzeige SP.</p>	<p>Tastenfehlbedienung aufgrund der Rastfunktion des <u>UP/DOWN</u>-Schalters:</p> <ul style="list-style-type: none"> • Das Gerät wurde bei gerastetem <u>UP/DOWN</u>-Schalter über den Netzschalter an der Geräterückseite ausgeschaltet, und ohne den <u>UP/DOWN</u>-Schalter wieder zu entrasten, wieder über den Netzschalter eingeschaltet. • Das Gerät wurde bei gerastetem <u>UP/DOWN</u>-Schaltermittels des NOT-AUS (Fußschalter oder Not-Aus-Schalter) gestoppt und anschließend wurde die NOT-AUS-Verriegelung wieder gelöst ohne den <u>UP/DOWN</u>-Schalter zu entrasten. <p>Die <u>NOT-AUS</u>-Funktion wurde aktiviert.</p>	<ul style="list-style-type: none"> • Den <u>UP/DOWN</u>-Schalter entrasten (d.h. in die Mittelstellung zurückbringen). • Um die Abwärtsbewegung wieder zu aktivieren, <u>UP/DOWN</u>-Schalter erneut betätigen (DOWN). • Den <u>UP/DOWN</u>-Schalter entrasten (d.h. in die Mittelstellung zurückbringen). • Um die Abwärtsbewegung wieder zu aktivieren, <u>UP/DOWN</u>-Schalter erneut betätigen (DOWN). • NOT-AUS-Schalter entriegeln. • Betriebsart wählen und weiterarbeiten.

Fehlermeldungen/Symptome	Fehlerquellen	Fehlerbehebung
<p>Akustisches Warnsignal ertönt.</p> <p>Im Display erscheint die Fehlermeldung E0.1xx.</p> <p></p> <p>xx - es gibt mehrere Fehlermeldungen, 00 - es gibt nur 1 Fehlermeldung</p>	<ul style="list-style-type: none"> • Verklemmte oder defekte Taste(n). • Fehler an der REV/FORW-Taste/REV- Rastfunktion. • Fehler an der UP/DOWN-Taste; DOWN-Rastfunktion. 	<ul style="list-style-type: none"> • Betroffene Taste durch mehrmaliges Betätigen entrasten; gegebenenfalls defekten Schalter durch den Technischen Service austauschen lassen.
<p>Im Display erscheint die Fehlermeldung E0.200.</p> <p></p>	<ul style="list-style-type: none"> • Defekter Vorschub. 	<ul style="list-style-type: none"> • Gerät ausschalten; den Technischen Service rufen.
<p>Im Display erscheint die Fehlermeldung E0.300</p> <p></p>	<ul style="list-style-type: none"> • Wichtiges elektronisches Bauteil defekt. 	<ul style="list-style-type: none"> • Gerät ausschalten; den Technischen Service rufen.
<p>Im Display erscheint die Fehlermeldung E0.400.</p> <p></p>	<ul style="list-style-type: none"> • Vorschubmotor defekt. 	<ul style="list-style-type: none"> • Gerät ausschalten; den Technischen Service rufen.
<p>Im Display erscheint die Fehlermeldung E.05xx.</p> <p></p>	<ul style="list-style-type: none"> • Lichtschrankenfehler (Vorschub) 	<ul style="list-style-type: none"> • Gerät ausschalten; den Technischen Service rufen.
<p>Akustisches Warnsignal ertönt.</p> <p>Im Display erscheint die Fehlermeldung E0.600.</p> <p></p>	<ul style="list-style-type: none"> • Lichtschrankenfehler (Zustellung) 	<ul style="list-style-type: none"> • Gerät ausschalten; den Technischen Service rufen.
<p>Akustisches Warnsignal ertönt.</p> <p>Im Display erscheint die Fehlermeldung E0.700. Sie wird ca. 2 Sekunden lang angezeigt.</p> <p></p>	<ul style="list-style-type: none"> • Software erkennt schweren Hardwarefehler. 	<ul style="list-style-type: none"> • Gerät ausschalten; den Technischen Service rufen.

Fehlermeldungen/Symptome	Fehlerquellen	Fehlerbehebung
<p>Akustisches Warnsignal ertönt.</p> <p>Im Display erscheint die Fehlermeldung E0.9xx.</p> 	<ul style="list-style-type: none"> • STM32 Watchdog-Reset 	<ul style="list-style-type: none"> • Gerät kann nach dem Neustart normal verwendet werden. • Wenden Sie sich bei weiteren Problemen an den technischen Kundendienst.
<p>Akustisches Warnsignal ertönt.</p> <p>Optisches Signal durch rote LED.</p>	<ul style="list-style-type: none"> • Der oberste Punkt der Probenzustellung ist erreicht. • Der unterste Punkt der Probenhöhenverstellung (Höhenverstellung der Probe über die Pufferwanne) ist erreicht. 	<ul style="list-style-type: none"> • Die obere Endposition verlassen (UP/DOWN-Taste in DOWN-Richtung). • Eine neue Probe auf den Probenteller aufbringen und neu beginnen. • Nach Entrasten der DOWN-Stellung wird die Pufferwanne automatisch angehoben bis das optische und akustische Signal erlischt.
<p>Akustisches Warnsignal ertönt.</p>	<ul style="list-style-type: none"> • Es wurde versucht, über die +/- Taste einen Zustellwert unterhalb des minimalen Wertes (0 µm) bzw. oberhalb des Maximalwertes (999 µm) einzustellen. 	<ul style="list-style-type: none"> • Die +/- Taste loslassen.
<p>Akustisches Warnsignal ertönt.</p> <p>(Bei Erstinbetriebnahme des Geräts oder nach E-EPROM-Tausch.)</p>		<ul style="list-style-type: none"> • Warnsignal verstummt nach der Initialisierungsphase selbsttätig.
<p>Es treten klappernde Geräusche auf</p>	<ul style="list-style-type: none"> • Die sichtbaren Klemmschrauben haben sich während des Schneidens gelockert. 	<ul style="list-style-type: none"> • Klemmschrauben nachziehen.



Hinweis

Diese Symptome können von Zeit zu Zeit auftreten und sind unvermeidlich, da die vom Anwender zu nutzenden Klemmschrauben nicht versiegelt werden können.



Warnung

Verschwundet das klappernde Geräusch nach Nachziehen der Klemmschrauben nicht, unverzüglich den Technischen Service rufen!
Das Gerät in diesem Zustand nicht mehr benutzen!

7. Reinigung und Wartung

7.1 Reinigen des Gerätes



Warnung

Vor dem Ausbau eines Messerhalters immer erst Messer bzw. Klinge entfernen! Nicht benutzte Messer/Klingen stets im Messerkasten/Dispenser aufbewahren!

Beim Umgang mit Reinigungsmitteln die Sicherheitsvorschriften des Herstellers und die im Betreiberland gültigen Laborvorschriften beachten.

Zum Reinigen der Außenflächen kein Xylol, sowie keine aceton- oder xylolhaltigen Lösungsmittel verwenden. Die lackierten Flächen sind nicht xylol- oder acetonbeständig!

Bei der Reinigung darf keine Flüssigkeit ins Innere des Gerätes gelangen!

Vor jeder Reinigung folgende Schritte ausführen:

- Gerät ausschalten und den Netzstecker ziehen.
- Klinge aus dem Messerhalter entnehmen und in das Aufnahmefach im Boden des Dispensers schieben.
- Messerhalter zum Reinigen abnehmen.
- Probenteller aus der Pufferwanne entnehmen und flach auf den Tisch legen. Probe vorsichtig mit einseitiger Klinge abnehmen.
- Schnittabfälle mit Pinzette/Pinsel entfernen.
- Pufferwanne herausnehmen, leeren und separat mit Wasser reinigen. (→ s. 30 – 5.6 Tägliche Routinewartungen und Ausschalten des Gerätes - Leica VT1000 S)

Gerät und Aussenflächen

Falls erforderlich, können die lackierten Außenflächen der Bedienelemente mit einem milden, handelsüblichen Haushaltsreiniger oder Seifenlauge gesäubert und mit einem Tuch nachgewischt werden.

Das Gerät muss vollständig trocken sein, bevor es wieder verwendet werden kann.

Reinigung des Messers



Warnung

Messer stets vom Messerrücken zur Schneide hin abwischen. NIE in umgekehrter Richtung - Verletzungsgefahr!

Reinigung unter Verwendung von alkoholbasierter Lösung oder Aceton.

7.2 Wechsel der Sicherung



Warnung

Vor dem Wechsel einer Sicherung immer erst das Gerät ausschalten und das Gerätekabel komplett entfernen. Das Gerät muss abgekühlt und der Paraffintank leer sein.

Zum Austausch dürfen KEINE anderen als die mitgelieferten Ersatzsicherungen verwendet werden.

Im Falle eines kompletten Ausfalls des Gerätes ist zunächst die Stromversorgung an der Netzsteckdose zu überprüfen.

Danach sollten die Sicherungen an der Rückseite des Geräts überprüft werden.

Dazu wie folgt vorgehen:

- Mit einem Schraubendreher (→ Abb. 28-1) den Sicherungseinsatz (→ Abb. 28-2) vorsichtig herausdrücken.
- Den Sicherungseinsatz herausnehmen - er enthält zwei Sicherungen (→ Abb. 28-3).
- Überprüfen, ob der dünne Draht (→ Abb. 28-4) im Glasröhrchen einer Sicherung intakt ist. Wenn nicht, ist die Sicherung auszutauschen (der Standardlieferungsumfang enthält zwei Ersatzsicherungen).



Warnung

Bevor das Netzkabel wieder eingesteckt und das Gerät eingeschaltet wird, muss die Ursache der durchgebrannten Sicherung ermittelt und behoben sein.

- Den Sicherungseinsatz mit beiden Sicherungen einsetzen und das Gerät wieder in Betrieb nehmen.

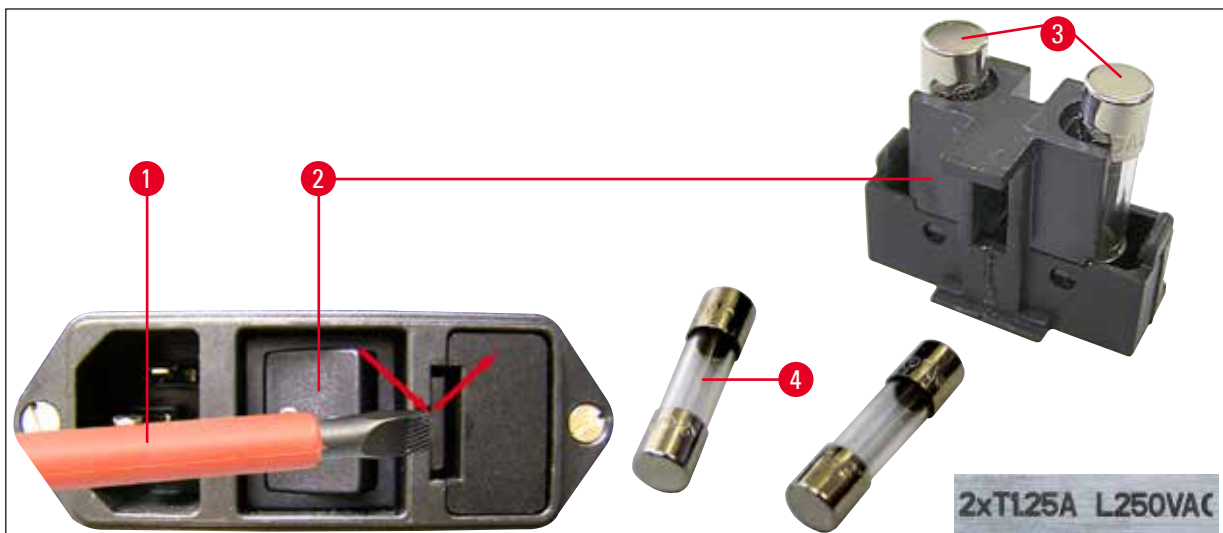


Abb. 28

8. Bestellinformation: Ersatzteile, Zubehör, Verbrauchsmaterialien

8.1 Bestellinformation

Bezeichnung	Bestell-Nummer
Messerhalter S	14 0462 30131
Pufferwanne S	14 0462 30132
Pufferwanne S, doppelwandig	14 0463 46423
Probenteller S, Ø 50 mm, nicht orientierbar	14 0463 27404
Magnet-Probenhalter, orientierbar	14 0462 32060
Fußschalter mit Trittschutz	14 0463 27415
Lupe, komplett	14 0462 31191
Modul LED Hi-Power Spots, 2-armig	14 6000 04826
Modul Hi-Power Spot, LED 1000	14 6000 04825
Saphirmesser	14 0216 39372
Cyanacrylatkleber	14 0371 27414
Julabo FL300, Umlaufkühler	
100 V/50/60 Hz	14 0481 48439
115 V/50 Hz	14 0481 48437
230 V/50-60 Hz	14 0481 48436
230 V/60 Hz	14 0481 48438
Antifrogen N	14 0481 45443

8.2 Fußschalter



Abb. 29

Fußschalter

Der Fußschalter ist ein optionales Zubehörteil. Er dient zum Ausführen der **START/STOP**-Funktion.

Bestell-Nummer: 14 0463 27415

8.3 Pufferwanne**8.3.1 Doppelwandige Pufferwanne S****Hinweis**

Bei Verwendung der doppelwandigen Pufferwanne muss der Durchlaufkühler gemäß Montageanweisung VOR der Arbeit mit den Proben angebracht werden.

**Abb. 30****Abb. 31**

Die doppelwandige Pufferwanne kann mit einer Klammer bestückt werden, die den Schlauch zum Begasen des Puffers in der richtigen Position hält.

Zuerst die Schläuche (→ [Abb. 31-1](#)), im Lieferumfang der doppelwandigen Pufferwanne) an der Rückseite des Umlaufkühlers Julabo FL300 anschließen, dann das andere Ende an die leere Pufferwanne. Wegen der besseren Erreichbarkeit zuerst den linken Anschluss aufstecken. Dazu die Verschlusskupplung zurück ziehen, den Schlauch aufstecken und die Kupplung loslassen, bis sie hörbar einrastet.

- Schlauchset zum Anschluss eines Umlaufkühlers enthalten.

Bestell-Nummer:**14 0463 46423**

8.4 Lupe, LED-Beleuchtung

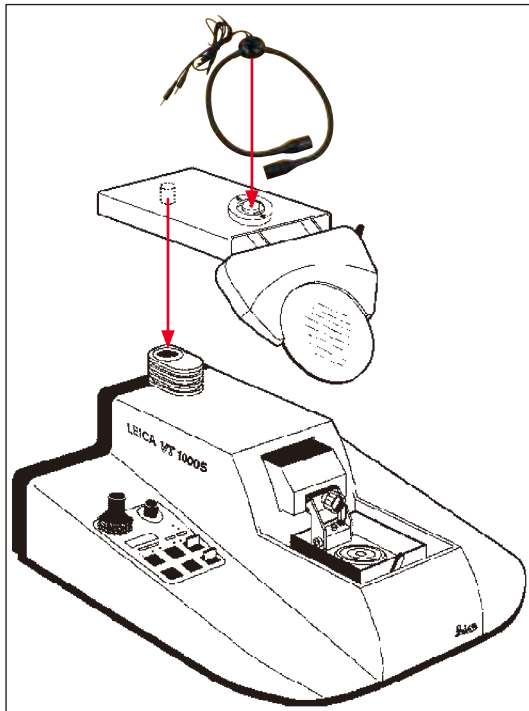


Abb. 32

Lupe

- Die Lupe wird in die Lupenhalterung eingesetzt.

Bestell-Nummer: 14 0462 31191

Modul LED Hi-Power Spots, 2-armig

- An der Lupe zu montieren, nachdem die Lupe in die Halterung eingesetzt wurde. Anschließend das Modul LED Hi-Power Spots, 2-armig, mit dem Modul Hi-Power Spot, LED 1000, verbinden.

Bestell-Nummer: 14 6000 04826



Abb. 33

Modul Hi-Power Spot, LED 1000

- Dient als Lichtquelle für das Modul LED Hi-Power Spots, 2-armig.

Bestell-Nummer: 14 6000 04825

8.5 Umlaufkühler Julabo FL300

Abb. 34

Umlaufkühler zum Anschluss an die doppelwandige Pufferwanne im Leica Leica VT1000 S und VT1200/VT1200 S.

Temperaturbereich wählbar: -20 °C bis +40 °C.

Empfohlenes Kühlmedium:**Antifrogen N (14 0481 45443)**

Mischung mit Wasser (50 %/50 %)

Anwendungsbeispiel:

Sollen (bei einer Umgebungstemperatur von 20 - 22 °C) 4 °C in Pufferwanne erreicht werden, so muss ein Einstellwert von 0,5 - 2 °C gewählt werden.

**Hinweis**

Weitere Informationen entnehmen Sie der zu diesem Gerät mitgelieferten Gebrauchsanweisung.

9. Gewährleistung und Service

Gewährleistung

Leica Biosystems Nussloch GmbH steht dafür ein, dass das gelieferte Vertragsprodukt einer umfassenden Qualitätskontrolle nach den Leica hausinternen Prüfungsmaßstäben unterzogen wurde, und dass das Produkt nicht mit Mängeln behaftet ist und alle zugesicherten technischen Spezifikationen und/oder vereinbarten Eigenschaften aufweist.

Der Gewährleistungsumfang richtet sich nach dem Inhalt des abgeschlossenen Vertrages. Bindend sind nur die Gewährleistungsbedingungen Ihrer zuständigen Leica-Verkaufsgesellschaft bzw. der Gesellschaft, von der Sie das Vertragsprodukt bezogen haben.

Serviceinformation

Wenn Sie den technischen Kundendienst oder Ersatzteile benötigen, wenden Sie sich bitte an Ihre Leica Vertretung oder den Leica Händler, von dem Sie das Gerät gekauft haben.

Folgende Angaben zum Gerät sind erforderlich:

- Die Modellbezeichnung und die Seriennummer des Gerätes.
- Den Standort des Gerätes und einen Ansprechpartner.
- Den Grund für die Kundendienstanforderung.
- Das Lieferdatum.

Stilllegung und Entsorgung

Das Gerät oder Teile des Gerätes müssen unter Einhaltung der jeweils geltenden gesetzlichen Bestimmungen entsorgt werden.

10. Dekontaminierungsbestätigung

Jedes Produkt, das an Leica Biosystems zurückgegeben wird oder eine Wartung am Standort erfordert, muss ordnungsgemäß gereinigt und dekontaminiert werden. Ein Formular zur Bestätigung der Dekontaminierung finden Sie im Produktmenü auf unserer Website www.LeicaBiosystems.com. Verwenden Sie dieses Formular, um alle erforderlichen Informationen zu erfassen.

Bei der Rückgabe eines Produkts muss eine Kopie der ausgefüllten und unterzeichneten Bestätigung beigefügt oder an den Kundendiensttechniker übergeben werden. Die Verantwortung für Produkte, die ohne oder nur mit unvollständiger Bestätigung zurückgeschickt werden, liegt beim Absender. Zurückgegebene Produkte, die das Unternehmen als mögliche Gefahrenquelle einstuft, werden auf Kosten und Risiko des Absenders zurückgeschickt.

www.LeicaBiosystems.com



Leica Biosystems Nussloch GmbH
Heidelberger Strasse 17 - 19
69226 Nussloch
Deutschland

Tel.: +49 - (0) 6224 - 143 0
Fax: +49 - (0) 6224 - 143 268
Web: www.LeicaBiosystems.com