

HistoCore MULTICUT

Döner mikrotom

Kullanım Talimatları

Türkçe

Sipariş no.: 14 0518 80123 - Revizyon I

Her zaman cihaza yakın bir yerde muhafaza ediniz.

Cihaz ile çalışmaya başlamadan önce dikkatlice okuyun.

CE



Mevcut dokümantasyonda yer alan bilgiler, sayısal veriler, uyarılar ve değerlendirmeler, en güncel bilimsel ve teknolojik bilgiler ışığında gerçekleştirilen ayrıntılı araştırmaların sonuçlarını yansıtmaktadır.

Bu kullanım kılavuzundaki bilgilerin yeni teknolojik gelişmeler doğrultusunda düzenli aralıklarla uyarlanması ve bu kullanım kılavuzunun müşterilerimiz için güncellenmesi, kopyalanması gibi sorumluluklar tarafımıza ait değildir.

Bu el kitabında yer alabilecek hatalı bilgiler, çizimler, teknik resimler ile ilgili yükümlülüğümüz, yürürlükteki ilgili yasal düzenlemelerin geçerliliği çerçevesinde hariç tutulmuştur. Özellikle bu kılavuzdaki bildirimlerin veya diğer bilgilerin takip edilmesi ile ilgili olarak oluşabilecek maddi hasarlar veya müteakip hasarlar için sorumluluk kabul etmeyiz.

Bu kullanım kılavuzunda yer alan belirtiler, çizimler, resimler veya diğer her türlü içeriksel ve teknik bilgiler, ürünlerimizin garanti edilen özellikleri olarak geçerliliğe sahip değildir.

Bunlar ancak müşterimiz ile aramızda hükme bağlanan açık sözleşme maddeleri olması durumunda geçerlidir.

Leica, önceden haber vermeksizin teknik özelliklerde ve üretim süreçlerinde değişiklik yapma hakkını saklı tutar. Teknoloji ve ürün tekniği açısından sürekli bir iyileştirme süreci ancak bu şekilde uygulanabilir.

Bu dokümantasyon telif hakkı ile korunmaktadır. Bu dokümanın tüm telif hakları Leica Biosystems Nussloch GmbH'ye aittir.

Metinlerin ve resimlerin baskı, fotokopi, mikrofilm, web kamerası veya (tüm elektronik sistemler ve ortamlar da dahil olmak üzere) diğer yöntemlerle (kısmen de olsa) çoğaltılması yalnızca Leica Biosystems Nussloch GmbH şirketinden önceden yazılı izin alınmış olması durumunda mümkündür.

Seri numarasını ve üretim yılını, cihazın arka tarafındaki tip plakasında bulabilirsiniz.



Leica Biosystems Nussloch GmbH
Heidelberger Strasse 17 - 19
D-69226 Nussloch
Almanya

Tel.: +49 - (0) 6224 - 143 0
Faks: +49 - (0) 6224 - 143 268
Web: www.LeicaBiosystems.com

Montaj yüklenicisi sözleşme dahilinde Leica Microsystems Ltd. Shanghai

İçindekiler

1. Önemli bilgiler	7
1.1 Metin içerisinde kullanılan semboller ve anlamları	7
1.2 Cihaz tipi	9
1.3 Kullanım amacı.....	9
1.4 Personel yetkinliği.....	9
2. Güvenlik	10
2.1 Güvenlik notları.....	10
2.2 Uyarılar.....	10
2.2.1 Cihazın kendisi üzerinde bulunan işaretler	11
2.2.2 Taşıma ve Kurulum	11
2.2.3 Cihazın çalıştırılması.....	13
2.2.4 Temizlik ve bakım	19
2.3 Entegre koruyucu cihazlar	20
2.3.1 El çarkının kilitlenmesi.....	21
2.3.2 Bıçak/kanat tutucu üzerindeki güvenlik koruyucu	22
3. Cihaz Parçaları ve Teknik Özellikleri	23
3.1 Genel bakış – cihaz parçaları	23
3.2 Cihaz teknik özellikleri.....	24
3.3 Teknik veriler	25
4. Cihazın ayarlanması.....	27
4.1 Kurulum yeri gereksinimleri	27
4.2 Standart teslimat - paket listesi.....	27
4.3 Paketin açılması ve kurulum	28
4.4 El çarkının monte edilmesi	32
4.5 Elektrik bağlantıları	32
4.5.1 Voltajın kontrolü.....	33
4.5.2 Güç kaynağının bağlanması	33
4.5.3 Kontrol panelini bağlama	34
4.6 Cihazın açılması.....	34
5. Çalıştırma	36
5.1 Çalışma elemanları ve fonksiyonları	36
5.1.1 Enstrüman kontrol paneli	36
5.1.2 Ayrı kontrol paneli	37
5.1.3 Görüntüleme ve kontrol elemanları.....	38
5.1.4 Elektronik kaba besleme çarkı	44
5.1.5 Hassas yönlü numune tutucu fiğstürü	45
5.1.6 Kuvvet dengesinin hassas ayarı	46

5.2	İkisi bir arada kanat tutucu E'nin takılması	47
5.2.1	Kanat tutucu tabanının ayarlanması.....	47
5.2.2	İkisi bir arada kanat tutucu E'nin takılması	47
5.3	Boşluk açısının ayarlanması.....	48
5.4	Üniversal kaset bağlamasının takılması.....	48
5.5	Numunenin bağlanması	49
5.6	Bıçak/atılabilir kanadın bağlanması	49
5.7	Numunenin kesilmesi	52
5.8	Seksiyonlama	53
5.9	Numunenin değiştirilmesi veya seksiyonlamanın kesilmesi	55
5.10	Günlük rutinin sonlandırılması	56
6.	Opsiyonel aksesuarlar	58
6.1	Numune kelepçeleri fikstürü için montaj	58
6.1.1	Numune kelepçeleri için sabit fikstür.....	58
6.1.2	Numune kelepçeleri için yönlü fikstür.....	59
6.1.3	Numune kelepçeleri için hassas yönlü fikstür.....	59
6.1.4	Hızlı bağlama sistemi	60
6.2	Numune kelepçeleri ve tutucuları.....	60
6.2.1	Standart numune kelepçesi	61
6.2.2	Üniversal kaset kelepçesi	61
6.2.3	Süper kaset kelepçesi	62
6.3	Bıçak tutucu tabanı ve bıçak tutucu	63
6.3.1	İkisi bir arada kanat tutucu E	64
6.3.2	Bıçak tutucu tabanı, lateral hareket özelliği olmayan	65
6.3.3	Düşük profilli kanatlar için su oluğuna sahip bıçak tutucu E	66
6.3.4	Bıçak tutucu N	66
6.4	Seksiyon atık tepsi.....	68
6.5	Arka aydınlatma	69
6.6	Üst tepsi	69
6.7	Üniversal mikroskop taşıyıcı	70
6.8	Büyüteç, LED aydınlatma	72
6.9	Ek aksesuarlar.....	74
6.10	Sipariş bilgileri.....	82
7.	Arıza giderme.....	84
7.1	Hata kodları	84
7.2	Olası hatalar	85
7.3	Cihaz arızaları	87
7.4	İkisi bir arada kanat tutucu E arızaları.....	88

İçindekiler

7.4.1	Baskı plakasının değiştirilmesi	88
7.4.2	Bağlama üst kısmının segment arkına monte edilmesi	89
7.5	Taban plakası üzerine bağlama grubunun bağlama sistemi ayarı.....	89
8.	Temizlik ve bakım	90
8.1	Cihazın temizlenmesi	90
8.2	Bakım	93
8.2.1	Sigortaların değiştirilmesi	93
8.3	Bakım talimatları.....	94
8.4	Cihazın yağlanması.....	95
9.	Garanti ve Servis	97
9.1	Garanti	97
9.2	Servis bilgileri.....	97
9.3	Devreden çıkarma ve imha	97
10.	Dekontaminasyon Onayı	98

1. Önemli bilgiler

1.1 Metin içerisinde kullanılan semboller ve anlamları



Tehlike:
Önlem alınmazsa ölüm veya ciddi yaralanma ile sonuçlanacak tehlikeli durumları gösterir.



Uyarı:
Tehlike önlenemezse, bu durum ölüm veya ciddi yaralanma ile sonuçlanabilir.



Dikkat:
Önlem alınmazsa potansiyel olarak ölüm veya ciddi yaralanmalar ile sonuçlanabilecek tehlikeli durumları gösterir.



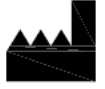
Not:
Önlem alınmazsa makinenin veya çevresindeki cisimlerin zarar görmesiyle sonuçlanabilecek tehlikeli durumları gösterir.



İpucu:
İş akışınızı basitleştirmek için size ipuçları verir.



Resimlerin numaralandırılması için madde numaraları.
Kırmızı numaralar resimlerdeki madde numaralarına karşılık gelir.



Üretici



Sipariş numarası



Seri numarası



Üretim Tarihi



Kullanım Talimatlarını inceleyin.



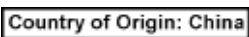
İkaz, ikaz bilgileri için kullanım kılavuzuna bakın.



In vitro teşhis (IVD) medikal cihazı



CE işareti, tıbbi cihazın geçerli EC direktiflerini ve düzenlemelerini karşıladığına ilişkin beyandır.



Orijin Ülke kutusu, ürünün son karakter dönüşümünün gerçekleştirildiği ülkeyi tanımlar.

1 Önemli bilgiler

UK
CA

UKCA (UK Uyumluluk Değerlendirmesi) işareti, Büyük Britanya'da (İngiltere, Galler, İskoçya) piyasaya sürülen ürünler için kullanılan yeni bir BK ürün işaretlemedisidir. Daha önce CE işareti gerektiren çoğu ürünü kapsar.



Almanya Elektrikli ve Elektronik Ekipman Sözleşmesi'nin (ElektroG) 7. Kısımına uygun şekilde elektrikli ve elektronik ekipmanları etiketlemek için sembol. ElektroG elektrikli ve elektronik ekipmanların hizmete sunulması, iadesi ve çevreye saygılı bir şekilde imhası ile ilgili olan kanundur.



CSA test işareti ürünün test edildiği ve Amerikan Ulusal Standart Enstitüsü (ANSI), Sigortacılar Laboratuvarı (UL), Kanada Standart Enstitüsü (CSA), Ulusal Hıfzıssıhha Vakfı Uluslararası (NSF) ve diğerleri tarafından tanımlanan ve yönetilen ilgili standartlar dahil olmak üzere geçerli güvenlik ve/veya performans standartlarını karşıladığı anlamına gelir.

Alternatif akım sembolü



PE terminali



Güç açık



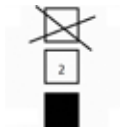
Güç kapalı



Kolinin içindekiler kolay kırılabilir ve özenle taşınması gerekir.



Koli kuru bir ortamda tutulmalıdır.

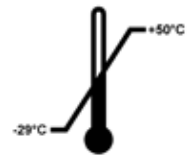


Maksimum 3 yığın katman



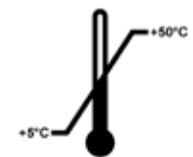
Kolinin durması gereken doğru dik pozisyonu belirtir.

Transport temperature range:



Kolinin taşınması için izin verilen sıcaklık aralığını belirtir.
Minimum -29 °C
Maksimum +50 °C

Storage temperature range:



Kolinin saklanması için izin verilen sıcaklık aralığını belirtir.
Minimum +5 °C
Maksimum +50 °C



Paketin depolanması ve taşınması için izin verilen nem aralığını belirtir.
minimum %10 bağıl nem
maksimum %85 bağıl nem



Shockwatch sisteminde darbe noktası, belirtilen şiddetin üzerindeki sarsılmaları veya darbeleri kırmızı renkle gösterir. Belirlenmiş bir ivmenin (g değeri) aşılması göstergesinin renginin değişmesine neden olur.



Uygun tesislerin olduğu yerlerde maddenin geri dönüştürülebileceğini gösterir.

1.2 Cihaz tipi

Bu kullanım kılavuzunda yer alan tüm bilgiler, yalnızca kapak sayfasında belirtilen cihaz tipi için geçerlidir. Cihaz seri numarasını gösteren bir tip plakası cihazın arka tarafına yapıştırılmıştır.

1.3 Kullanım amacı

HistoCore MULTICUT, kanser tanısı gibi, patoloj tarafından gerçekleştirilen histolojik tıbbi tanı için kullanılan çeşitli sertliklere sahip insan dokusu numunelerinde formalin sabitlemeli, parafin entegre ince bölümler oluşturmak için özel olarak tasarlanmış manuel çalıştırılan yarı motorize (motorize numune besleme) döner bir mikrotomdur. İnsanlardan alınan yumuşak ve sert numunelerin, manuel olarak kesilmeye uygun olmaları koşuluyla, kesitlere ayrılmasına yöneliktir. HistoCore MULTICUT, in vitro tanı uygulaması için tasarlanmıştır.



Uyarı

Amaçlananın dışında herhangi bir kullanım.

Kişilerin ciddi yaralanması ve/veya numunede hasar.

- Kullanım Talimatları içerisinde açıklanan amaçlanan doğrultuda kullanın. Cihazın başka bir şekilde kullanımı hatalı kullanım olarak değerlendirilir.

1.4 Personel yetkinliği

- HistoCore MULTICUT sadece eğitimli laboratuvar personeli tarafından çalıştırılmalıdır. Cihaz yalnızca profesyonel kullanıma yönelik tasarlanmıştır.
- Cihazdaki çalışmalar ancak kullanıcı mevcut kullanım kılavuzunu dikkatlice okuduktan ve cihazın tüm teknik ayrıntılarını öğrendikten sonra başlatılmalıdır.

2. Güvenlik

2.1 Güvenlik notları

Kullanım Talimatları içerisinde çalışma güvenliği ve cihazın bakımı ile ilgili önemli bilgiler bulunmaktadır.

Kullanım Talimatları ürünün önemli bir parçasıdır ve başlatma ve kullanım öncesinde dikkatli bir şekilde okunmalı ve her zaman cihazın yakınında saklanmalıdır.

Bu alet elektriksel ölçüm, kontrol, düzenleme ve laboratuvar cihazları ile ilgili güvenlik düzenlemelerine uygun olması için üretilmiş ve test edilmiştir.

Bu durumun korunması ve güvenli çalışmanın garanti edilmesi için kullanıcı Kullanım Kılavuzu içerisinde bulunan tüm notlara ve uyarılara uymalıdır.

Bu bölümde bulunan güvenlik ve ikaz notlarına her zaman uyulmalıdır.

Diğer Leica Biosystems ürünlerinin çalışması ve kullanımı hakkında bilgi sahibi olsanız dahi bu notları okuduğunuzdan emin olun.

Kullanım Kılavuzu'na kullanan kişinin ülkesinde geçerli olan kaza önleme ve çevre güvenliği konusunda geçerli olan düzenlemeler uygun bir şekilde eklenmelidir.



Uyarı

Üretici tarafından verilen koruyucu cihazların veya güvenlik aksesuarlarının çıkarılması veya modifiye edilmesi.

Kişilerin ciddi yaralanması ve/veya numune hasarı dahil olmak üzere maddi hasar.

- Cihazın herhangi bir koruyucu cihazını veya herhangi bir aksesuarı çıkarmayın veya modifiye etmeyin. Cihazı sadece Leica Biosystems'in yetkili ve uzman servis personeli onarabilir ve içerisindeki parçalara erişim sağlayabilir.
- Cihaz üzerinde çalışmadan önce her zaman tüm koruyucu cihazların ve güvenlik aksesuarların yerinde olduğundan ve görevini doğru yaptığından emin olun.



İpucu

İlgili normlara yönelik güncel bilgiler için lütfen internet sitemizdeki CE Uygunluk Beyanı ve UKCA Sertifikaları'na bakın.
İnternet sitesi:

<http://www.LeicaBiosystems.com>

Elektromanyetik ortam cihazın çalışmasından önce değerlendirilmelidir. Bu cihazı güçlü elektromanyetik radyasyon kaynaklarının yanında kullanmayın (örn. koruyucusuz amaçlı RF kaynakları), çünkü bunlar doğru çalışmaya etki edebilir.

Cihaz, IEC 61326-2-6 içerisinde açıklanan emisyon ve bağışıklık gereksinimlerini karşılamaktadır.

2.2 Uyarılar

Üretici tarafından bu cihaza yerleştirilmiş koruyucu cihazlar, yalnızca kaza önlemeye yönelik bir temel koruma niteliğindedir.

Cihazın güvenli bir şekilde çalıştırılması, her şeyden önce mal sahibi ile birlikte cihazı çalıştırmak, bakım yapmak ve temizlemekle yükümlü olan personelin sorumluluğundadır.

Cihazın tehlikesiz bir şekilde kullanılmasını sağlamak için aşağıdaki talimat ve uyarılara uyduğunuzdan emin olun.

2.2.1 Cihazın kendisi üzerinde bulunan işaretler



Uyarı

Kullanım Talimatları içinde açıklandığı şekilde, cihaz üzerinde bulunan ilgili işaretlerin ve uyarı üçgenlerindeki doğru çalışma talimatlarının dikkate alınmaması.

Kişilerin ciddi yaralanması ve/veya cihaz, aksesuarlar ve numunede hasar.

- Cihaz üzerindeki işaretlere dikkat edin ve işaretlenmiş öğeyi çalıştırırken veya değiştirirken Kullanım Talimatları içerisinde açıklanan çalışma talimatlarını harfiyen takip edin.

2.2.2 Taşıma ve Kurulum



Uyarı

Paketin açılması sırasında aksesuarların/cihazın paketten düşmesi.

Kişilerin ciddi yaralanması ve/veya maddi hasar.

- Cihazın paketini açarken dikkatli olun.
- Cihaz paketinden çıkarıldığında her zaman dik pozisyonda taşınmalıdır.
- Paketin dış kısmına yapıştırılmış Paketin Açılması Talimatları veya Kullanım Talimatları içerisinde açıklanan işlemlerdeki talimatları detaylı bir şekilde takip edin.



Uyarı

Cihazın doğru kaldırılmaması.

Kişilerin ciddi yaralanması ve/veya maddi hasar.

- Cihazı kaldırırken sadece Kullanım Talimatları ve Paketin Açılması Talimatları içerisinde açıklanan kaldırma noktalarını kullanın (öndeki taban plakası ve arkada cihazın alt kısmında).
- Cihazı kesinlikle el çarkı kavramasından, elektrikli kaba besleme çarkından veya cisim başlığından kaldırmayın.
- Cihazı taşımadan önce her zaman seksiyon atık tepsisini çıkarın.



Uyarı

Cihazın özensiz taşınması.

Ellerin ve/veya parmakların cihaz ile çalışma yüzeyi arasında sıkışması sonucu ciddi yaralanma.

- Cihazı taşırken sadece Kullanım Talimatları ve Paketin Açılması Talimatları içerisinde açıklanan kaldırma noktalarını kullanın (öndeki taban plakası ve arkada cihazın alt kısmında).
- Ellerin cihaz ile çalışma yüzeyi arasında sıkışmaması için çok dikkatli olun.



Uyarı

Cihazın uygun bir laboratuvar tezgahı üzerinde 4 ayağının tamamı üzerine oturmaması.

Kişilerin ciddi yaralanması ve/veya maddi hasar.

- Yatay, düz masaüstü ile cihazı dengeli, titreşimsiz bir laboratuvar tezgahı üzerine koyun. Zemin de mümkün olduğunca titreşimsiz olmalıdır.
- Her zaman 4 ayağının tamamı laboratuvar tezgahı üzerinde olacak şekilde pozisyonlandığından emin olun.
- Cihazın potansiyel olarak diğer kişiler tarafından taşınması halinde (örneğin servis amaçlı olarak) doğru pozisyonlamayı her zaman iki kez kontrol edin.

**Uyarı**

Sıcaklıktaki aşırı dalgalanmalar ve havadaki yüksek nem nedeniyle cihaz içinde yoğuşma.

Cihazın hasar görmesi.

- Hem depolama, hem de çalıştırma sırasında uygun ortam koşullarının sağlandığından emin olunuz. Teknik veriler bölümüne bakınız (→ S. 25 – 3.3 Teknik veriler) (Teknik Veriler).
- Cihazı taşıdıktan sonra, cihazın ortam sıcaklığına adapte olabilmesi için çalıştırmadan önce en az iki saat bekleyin.

**Uyarı**

Bıçak/kanat tutucunun cihazdan düşmesi.

Kişilerin ciddi yaralanması ve/veya maddi hasar.

- Bıçak/kanat tutucunun sabitlenmemesi halinde,örneğin, kurulum veya temizlik sırasında, bıçak/kanat tutucunun yere düşmemesine dikkat edin.
- Mümkün olduğunda düşmesini engellemek için bıçak/kanat tutucuyu sabitleyin.
- Kurulum veya bakım sırasında kaza sonucu yere düşmesini önlemek için bıçak/kanat tutucuyu bıçak tutucu tabanından çıkarın.

**Uyarı**

Çıkarıldıktan sonra seksiyon atık tepsisinin düşmesi.

Kişilerin yaralanması.

- Seksiyon atık tepsisini çıkarırken özellikle dikkatli çalışın ve güvenli bir yere koyun.

**Uyarı**

Yağın dökülmesi ve hemen temizlenmemesi.

Kişilerin ciddi yaralanması, örneğin, kayma ve cihazın bıçağı/kanatları gibi tehlikeli parçalarına çarpılması nedeniyle.

- Her zaman yağ dökülmediğinden emin olun.
- Yağ dökülmüşse hemen derinlemesine ve tamamen temizleyin.

**Uyarı**

Parafin atığının yere dökülmesi ve temizlenmemesi.

Kişilerin ciddi yaralanması, örneğin, kayma ve bıçak/kanada çarpma nedeniyle.

- Yayılmadan, kaygan ve tehlikeli bir hale gelmeden önce her zaman parafin atıklarını temizleyin.
- Uygun ayakkabılar giyin.

**Uyarı**

Voltaj seçim düğmesinde güç kaynağı voltajı yanlış seçilmiş.

Cihaz hasarı, numune işlemede gecikme.

- Cihazı prize takmadan önce voltaj seçimini şebeke voltajına uygun olarak yaptığınızdan emin olun.
- Voltaj seçim düğmesi ayarını değiştirmeden önce cihazın şebekeyle bağlantısı kesilmelidir.

**Uyarı**

Cihazı topraklaması olmayan prize bağlama veya uzatma kablosu kullanma.

Kişisel yaralanmalara veya teşhiste gecikmeye yol açabilecek elektrik çarpması riski.

- Cihaz topraklanmış bir prize takılmalıdır.
- Uzatma kablosu kullanmayın.

**Dikkat**

Taşıma sırasında aksesuarların/bileşenlerin gevşemesi/hasarlanması.

Maddi hasar veya gecikmiş teşhis.

- Pakette, uygun olmayan taşımayı belirten Shockdot Sarsılma Göstergesi bulunur. Aygıt teslim edildiğinde ilk olarak bunu kontrol edin. Gösterge tetiklenmişse paket belirtildiği şekilde muamele görmemiş demektir. Bu durumda, lütfen gönderi belgelerini doğru bir şekilde işaretleyin ve gönderinin hasarlı olup olmadığını kontrol edin.

2.2.3 Cihazın çalıştırılması**Tehlike**

Patlama tehlikesi.

Kişilerin ciddi yaralanması veya ölümü ve/veya maddi hasar.

- Cihazı asla patlama tehlikesi olan odalarda çalıştırmayın.

**Uyarı**

Yetersiz bilgiye sahip personelin cihaz ile çalışması.

Kişilerin ciddi yaralanması ve/veya uygun olmayan operatör işlemleri nedeniyle numune bıçağa/kanada yaklaşırken numunede hasar meydana gelebilir, örneğin, cisim başlığı el çarkının kilidi açıldığında kanat tutucu üzerine düşebilir.

- Cihazın her zaman sadece yeterli eğitime ve yetkinliğe sahip laboratuvar personeli tarafından çalıştırılmasını sağlayın.
- Cihazı çalıştırmaktan sorumlu tüm laboratuvar personelinin cihaz ile çalışmaya başlamadan önce bu Kullanım Talimatları dikkatli okumasını ve cihazın teknik özelliklerini öğrenmesini sağlayın.

**Uyarı**

Üretici tarafından verilen koruyucu cihazların veya güvenlik aksesuarlarının çıkarılması veya modifiye edilmesi.

Kişilerin ciddi yaralanması ve/veya numune hasarı dahil olmak üzere maddi hasar.

- Cihazın herhangi bir koruyucu cihazını veya herhangi bir aksesuarı çıkarmayın veya modifiye etmeyin. Cihazı sadece Leica Biosystems'ın yetkili ve uzman servis personeli onarabilir ve içerisindeki parçalara erişim sağlayabilir.
- Cihaz üzerinde çalışmadan önce her zaman tüm koruyucu cihazların ve güvenlik aksesuarların yerinde olduğundan ve görevini doğru yaptığından emin olun.

**Uyarı**

Kişisel koruyucu ekipmanların kullanılmaması.

Kişilerin yaralanması.

- Mikrotomlarla çalışırken her zaman kişisel koruyucu ekipman önlemleri alınmalıdır. İş ayakkabıları, güvenlik eldivenleri, maske ve iş gözlüklerinin takılması zorunludur.

**Uyarı**

Bıçakların veya kanatların uygun olmayan şekilde taşınması ve/veya imha edilmesi.

Çok keskin bıçak/kanatlar ile temas nedeniyle kişilerin ciddi yaralanması.

- Bıçak/kanadı taşıırken özellikle detaylı ve dikkatli bir şekilde çalışın.
- Bıçak/kanadı taşıırken her zaman özel kıyafetler giyin (kesmeye karşı dayanıklı eldivenler dahil).
- Bıçak ve kanatları her zaman güvenli bir yere koyun (örneğin, özel bıçak kutuları) ve insanların yaralanmayacağı şekilde hareket edin.
- Bıçağı keskin kenarın yukarı doğru baktığı yerlere kesinlikle koymayın ve düşen bir bıçağı yakalamaya çalışmayın.
- Numuneyi bağlamadan önce bıçağı/kanadı her zaman emniyet koruyucusuyla kapatın.

**Uyarı**

Bıçağı/Kanadın, bıçak/kanat tutucu mikrotomdan çıkarılmadan çıkarılmış olması halinde.

Çok keskin bıçak/kanatlar ile temas nedeniyle kişilerin ciddi yaralanması.

- Bıçak/kanat tutucuyu mikrotomdan çıkarmadan önce her zaman bıçağı/kanadı kesilmeye karşı dayanıklı eldiven giyerek çıkarın ve bıçağı/kanadı güvenli bir yerde saklayın.

**Uyarı**

Uygun olmayan çalışma prosedürü nedeniyle operatörün bıçağı/kanadı kavraması.

Bıçak/kanat önceden takılmışsa numuneyi yerine koyarken kişiler için ciddi yaralanma.

- Numuneyi mikrotomun üzerine koymadan önce, kesici kenarın güvenlik koruması ile kaplandığından ve el çarkı kilitleme mekanizmasının açık olduğundan emin olun. Operatör numuneyi yükleme ile birlikte bıçağı/kanadı takmayı istemesi halinde, bıçağı/kanadı monte edip bağlamadan önce her zaman numune bloğunu takın.

**Uyarı**

Operatörün bıçak/kanat tutucuya iki bıçak/kanat takması.

Çok keskin bıçak ve/veya kanatlar ile temas nedeniyle kişilerin ciddi yaralanması.

- Bıçak tutucu/kanat tutucu üzerine iki bıçak/kanat bağlamayın. Bıçağı/kanadı bıçak/kanat tutucunun merkezine takın. Bıçaklar/kanatlar bıçak/kanat tutucunun kenarını geçmemelidir.

**Uyarı**

İkisi bir arada kesici tutucusunda kullanılan aşırı kalın veya ince kesici.

Numune bozulmuş.

- 0,322 mm'den daha az maksimum kalınlığa ve 0,246 mm'den daha fazla minimum kalınlığa sahip bir kesici kullanın.
- Önerilen uyumlu kesici, Opsiyonel Aksesuarlar bölümünde listelenmiştir (→ S. 58 – 6. Opsiyonel aksesuarlar).

**Uyarı**

Aşırı parafin, temizlenmemiş araçlar vs. nedeniyle kesici, basınç plakasının üst köşesine tam olarak paralel bir şekilde takılmamıştır.

Yanal kaydırma işlevini kullanırken kesicinin basınç plakasına paralel bir şekilde takılmaması, kötü kesitleme sonuçlarına yol açabilir. Örneğin, bir kesim aşırı kalın veya inceyse en kötü durumda kesimdeki çatlama, numunenin zarar görmesine neden olabilir.

- Tatmin edici olmayan kesit sonuçları alırken kesit alma işlemine devam etmeyin.
- Bıçağı yeniden takın ve basınç plakasının üst kenarına paralel olduğundan emin olun.
- Yanal hareket işlevini kullanarak bıçağı hareket ettirdikten sonra Her zaman bıçak ile baskı plakası arasındaki paralelligi kontrol edin.
- Kullanımdan önce hiç parafin kalıntısının kalmadığından ve aracın temiz olduğundan emin olun.

**Uyarı**

Bıçak/kanadın, bıçak/kanat tutucudan önce monte edilmesi ve bıçak/kanat tutucu tabanının cihaza takılması.

Çok keskin bıçak ve/veya kanatlar ile temas nedeniyle kişilerin ciddi yaralanması.

- Bıçağı/kanadı takmadan önce hem bıçak/kanat tutucu hem de bıçak/kanat tutucu tabanı mikrotoma takılmalıdır.

**Uyarı**

Numune seksiyonlanmıyorken bıçak/kanat uygun koruyucu ile kaplanmamıştır.

Kişilerin ciddi yaralanması.

- Bıçak/kanat kenarını herhangi bir bıçak/kanat veya numune bağlama manipülasyonunda, numune değişimi öncesinde ve tüm çalışma araları sırasında her zaman uygun koruyucu ile kaplanmalıdır.

**Uyarı**

Bıçağın/kanadın uygun olmayan şekilde saklanması.

Kişilerin ciddi yaralanması, örneğin beklenmedik bir düşme nedeniyle.

- Bıçak/kanat kullanılmadığında her zaman uygun bir yerde saklayın, örneğin özel bir bıçak kutusu içerisinde saklayın.
- Bıçağı keskin kenarın yukarı doğru baktığı yerlere kesinlikle koymayın ve düşen bir bıçağı yakalamaya çalışmayın.

**Uyarı**

Numunenin mikrotoma uygun olmayan kıyafetler ve uygun olmayan bir şekilde konması veya alınması.

Operatörün bir yeri kesilip yaralanabilir ve bu ciddi sonuçlara yol açabilir.

- Numuneyi mikrotom içerisinde taşıırken her zaman kesmeye dayanıklı güvenlik eldivenleri kullanın.
- El çarkını kilitleyin ve numune bağlamasının herhangi bir manipülasyonu veya numunenin değiştirilmesi öncesinde bıçak kenarını güvenlik koruyucusu ile kaplayın.

**Uyarı**

Numune geri çekme aşamasında yönlendirilmiştir.

Numunenin geri çekme aşamasında yeniden yönlendirilmesi nedeniyle numune hasarı.

- Numune blokları geri çekme aşamasında yönlendirilmemelidir. Geri çekme sırasında bir blok yönlendirilmişse, bir sonraki seksiyon öncesinde blok geri çekme değeri artı seçilen seksiyon kalınlığı kadar ilerleyecektir. Bu hem numuneye hem de bıçağı/kanada zarar verebilir.

**Uyarı**

Uygun koruyucu kıyafetler olmadan cihaz ve gevrek numune ile çalışılması.

Gevrek numune kesilirken parçalar nedeniyle kişilerin ciddi yaralanması.

- Gevrek numuneleri keserken her zaman koruyucu kıyafetler giyin (emniyet gözlükleri dahil) ve gevrek numune keserken özellikle dikkatli çalışın.

**Uyarı**

Kuvvet dengesinin yanlış hassas ayarlanması.

Bıçak ile temas nedeniyle operatörün ciddi yaralanması ve/veya numune hasarı.

- Cihaz ile çalışmadan önce kuvvet dengesinin hassas ayarının uygun ayarlandığını her zaman iki kez kontrol edin.
- Hassas ayarın doğru ayarlanmaması durumunda, cihaz ile çalışmayın ve yeniden bir ayar gerçekleştirin. Detaylar için "Kuvvet dengesinin hassas ayarı" bölümüne bakın.
- Özellikle cisim başlığındaki aksesuarlar değiştirildikten sonra, kuvvet dengesinde hemen bir hassas ayar gerçekleştirin.

**Uyarı**

Seksiyonlama için yetersiz çerçeve.

Numune hasarı veya kötü seksiyonlama sonucu, örneğin, kalınlığı değişen, basılmış, katlanmış veya sıyrılmış seksiyonlar.

- Yetersiz seksiyon sonuçları olması durumunda seksiyonlamaya devam etmeyin.
- Uygun seksiyonlama için tüm ön koşulların sağlandığından emin olun. Daha fazla detay için bu Kullanım Talimatları'nın sorun giderme kısmına bakın.
- Yetersiz seksiyonlama sonuçlarında sorun giderme konusunda yeterli bilgiye sahip değilseniz bilgi sahibi insanlara danışın, örneğin, Leica Biosystems uygulama uzmanları.

**Uyarı**

Elektrikli kaba beslemeli çark dönüş yönünün hatalı seçilmesi.

Numune hasarı.

- Çarkı çevirmeden önce kaba besleme çarkında doğru dönüş yönünün seçildiğinden her zaman emin olun.

**Uyarı**

El çarkının saatin tersi yönde çevrilmesi.

Kişilerin yaralanması/Numune hasarı.

- El çarkı saatin tersi yönde döndürmeyin, bu çarkta kilitleme mekanizması arızasına neden olabilir.

**Uyarı**

El çarkının kilidinin açılması ve cisim başlığının bıçak/kanat tutucu içerisinde düşmesi.

Kişilerin yaralanması/Numune hasarı.

- Seksiyonlama aşaması haricinde el çarkı her zaman kilitlemelidir.

**Uyarı**

El çarkının dönüş hızının numunenin sertliğine uymaması.

Cihaz hasarı ve muhtemel numune hasarı.

- El çarkının dönüş hızının numunenin sertliğine ayarlanması gereklidir. Daha sert numuneler için düşük bir hız kullanın.

**Uyarı**

Manüel kesit alma modunda, kullanıcı numune blokunu el çarkını çok yüksek hızda çevirerek keser.

Bu kötü kesit alma kalitesine neden olabilir ve hatta numuneye zarar verebilir.

- Manüel kesit alma modunda, el çarkının dönüş hızı 60 dev/dak'dan fazla olmamalıdır.

**Uyarı**

El çarkı fren kolunun doğru kullanılmaması ve çarkta fren yapılamaması.

Cihazın/kişilerin ciddi yaralanması veya numune hasarı.

- El çarkı fren kolu tam kilitlenmiş pozisyonda olmalıdır. Eğer el çarkı fren kolu bu noktanın ötesine alınırsa, çarkın artık fren yapmama riski mevcuttur.

**Uyarı**

Hızlı manuel kesim yapılırken el çarkı bırakıldıktan sonra parmakların numune ile bıçak/kanat arasına konması.

Kilidi açık olduğunda el çarkının dönmesi nedeniyle operatörün bir yeri kesilebilir ve yaralanabilir.

- Kesme ve seksiyonlama esnasında parmaklarınızı numune ile bıçak/kanat arasına sokmayın.

**Uyarı**

Yazılım donması için yanlış çözüm.

Numune hasarı ve/veya teşhiste gecikme.

- Yazılımın donması durumunda Sorun Giderme ve Çalıştırma bölümlerinde verilen talimatları izleyin.
- Cihaz hemen yeniden çalıştırılmıyorsa, numuneye herhangi bir zarar gelmemesi için numunenin uygun koşullarda saklandığından emin olun.
- Gerekirse Leica Biosystems servis temsilcisiyle bağlantı kurun.

**Dikkat**

Bıçak/kanat tutucunun yeri yanal olarak değiştirildiğinde, numunenin geri çekilmemesi ve yeniden kesilmesi.

Numune hasarı.

- Cisim başlığını geri çekin ve bıçak/kanat tutucunun yeri yanal olarak her değiştirildiğinde numune bloğunu yeniden kesin.

**Dikkat**

El çarkının ve kaba beslemeli çarkın aynı anda döndürülmesi.

Numune hasarı.

- El çarkını döndürürken kaba beslemeli çarkı aynı anda döndürmeyin.

**Dikkat**

El çarkı monte edilirken düz kamanın kaybedilmesi.

Cihaz kullanılamaz ve bu teşhiste gecikmeye neden olabilir.

- El çarkını monte etmeden önce, düz kamayı kontrol edin ve el çarkı milinde olduğundan emin olun.

**Dikkat**

Bellek pozisyonunu ayarladıktan sonra bıçak/kanat tutucunun ve/veya cisim başlığının manuel hareketi.

Numune hasarı.

- Bellek pozisyonunu yeniden ayarlamadan bıçak/kanat tutucuyu, tutucu tabanı ve/veya cisim başlığını hareket ettirmeyin ve yönlendirmeyi değiştirmeyin.

**Dikkat**

Elektronik kaba besleme kullanarak kesim yaptıktan sonra kullanıcı seksiyonlama moduna geçmiyor.

Numunenin hasar görmesi veya cihazın beklenmedik şekilde çalışması.

- Elektronik kaba besleme kullanarak kesimi tamamladıktan sonra yeniden seksiyonlama moduna geçmeyi unutmayın.
- Seksiyonlama işlemine başlamadan önce her zaman uygun bir seksiyonlama kalınlığı seçilmelidir.

**Dikkat**

Bellek pozisyonuna geri hareket ederken veya ana pozisyona hızlı dönüşte elektronik kaba besleme çarkını döndürme.

Numune hasarı.

- Bellek pozisyonuna geri hareket ederken veya ana pozisyona hızlı dönüşte elektronik kaba besleme çarkına dokunmayın.

**Dikkat**

Bellek pozisyonuna geri hareket ederken veya ana pozisyona hızlı dönüşte el çarkını çevirme veya cihaz dışındaki ya da cihazdaki kontrol panelinin düğmelerine basma.

Numune hasarı.

- Bellek pozisyonuna geri hareket ederken veya ana pozisyona hızlı dönüşte el çarkını çevirmeyin veya cihaz dışındaki ya da cihazdaki kontrol panelinin düğmelerine basmayın.

**Dikkat**

Bellek pozisyonu bıçağa/kanada çok yakın ayarlanmış.

Numune hasarı.

- Bellek pozisyonunu belirlerken numunenin bıçak/kanat kesici kenarına değmediğinden emin olun. Bellek pozisyonunu belirlerken kesici kenar numuneye değiyorsa veya numunenin yüzeyine çok yakın pozisyondaysa cisim başlığını biraz geri çekin.
- Aynı bellek pozisyonunu kullanarak farklı kalınlıkta numune yüklemeyin.

**Dikkat**

Cihazın kapanmasından veya bir elektrik arızasından sonra bellek pozisyonunu sıfırlamada başarısızlık.

Numune hasarı.

- Cihaz kapatıldığında veya bir elektrik arızası durumunda önceden kaydedilmiş bellek pozisyonu verileri silinir. Cihaza elektrik verdikten sonra bellek pozisyonunu yeniden ayarlayın.

**Not**

Asit içeren kireçten arındırılmış solüsyon, alkali içeren amonyum hidroksit vb. gibi aşındırıcı/kuvvetli asidik/alkali reaktif veya solventler kullanılması, cihazların parça ve aksesuarlarında korozyona neden olur.

Aksesuarlar arızalanabilir.

- Alet yüzeyine veya aksesuarlara aşındırıcı/kuvvetli asidik/alkali reaktif veya solventler damlamasına izin vermeyin.
- Eğer cihazın yüzeyine veya aksesuarlara böyle bir reaktif veya solvent damlarsa, artıkları silin ve aksesuarları mümkün olan en kısa sürede kurulaşın.
- Böyle bir reaktif veya solvent sık kullanılıyorsa, kanat tutucuyu, üniversal kaset kelepçesini (UCC) ve gerekirse diğer aksesuarları her gün iyice temizleyin.

2.2.4 Temizlik ve bakım**Uyarı**

Elektrik fişi çekilmeden cihazın temizlenmesi.

Kişisel yaralanmalara yol açabilecek elektrik çarpması.

- Her bir temizlik öncesinde cihaz kapatılmalı ve elektrik fişinin şebeke bağlantısı kesilmelidir.

**Uyarı**

Sıvıların cihazın içine girmesi.

Cihazın/kişilerin ciddi yaralanması.

- Çalışma veya bakım sırasında cihazın iç kısmına sıvı girmemesini sağlayın. Cihaz içine sıvı girmesini önlemek için ilgili solvent veya temizlik maddelerini doğrudan cihaz üzerine değil, bir temizlik bezi üzerine püskürtün. Cihaz içine sıvı girecek olursa Leica Biosystems servisiyle bağlantı kurun.

**Uyarı**

Temizlik sırasında bıçağın yanlış yönde silinmesi.

Kişilerin ciddi yaralanması.

- Bıçağı her zaman bıçağın arka tarafından kesici kenara doğru silin.

**Uyarı**

Bıçak/kanat tutucu temizliği sırasında, kurutma haznesinden parçaların çıkarılması (65 °C).

Haşlanma tehlikesi.

- Kurutma haznesinden (65 °C) parçaların çıkarılması esnasında ısı yalıtım eldivenleri takın.

**Uyarı**

Cihazı kapatıp elektrik fişini çekmeden sigortaların değiştirilmesi.

Kişisel yaralanmalara yol açabilecek elektrik çarpması.

- Sigorta değiştirme öncesinde cihaz kapatılmalı ve elektrik fişinin şebeke bağlantısı kesilmelidir.

**Dikkat**

Kullanım Talimatları'nın Teknik Veriler bölümünde tanımlanan özellikleri taşımayan yanlış sigortaların kullanılması.

Cihaz yanlış sigortalarla çalışmadığı için teşhiste gecikme.

- Sadece Kullanım Talimatları'nın Teknik Veriler bölümünde tanımlanan özellikleri taşıyan sigortalar kullanın.

**Dikkat**

Cihazı veya aksesuarları temizlemek için uygun olmayan solvent veya temizlik maddelerinin ya da keskin/sert aletlerin kullanılması.

Potansiyel cihaz arızası veya teşhisin gecikmesi.

- Cihazı temizlemek için aseton veya ksilen içeren bir solvent kullanmayın.
- Temizleyicileri kullanırken lütfen üreticinin güvenlik talimatlarına ve laboratuvar güvenlik düzenlemelerine uyun.
- Cihazın yüzeyini kazımak için kesinlikle keskin veya sert bir alet kullanmayın.
- Aksesuarları kesinlikle bir temizlik solventi veya su içerisine sokmayın.
- Çelik bıçakları alkol bazlı bir solüsyon veya aseton kullanarak temizleyin.
- Parafinin temizlenmesi ve çıkarılması için ksilen veya alkol içeren temizlik sıvıları kullanmayın (örneğin cam temizleyici).

**Dikkat**

Temizlik sırasında kanat tutucu parçalarının karışması.

Kötü seksiyon kalitesi.

- Temizlik sırasında kanat tutucuları karıştırmayın.

2.3 Entegre koruyucu cihazlar

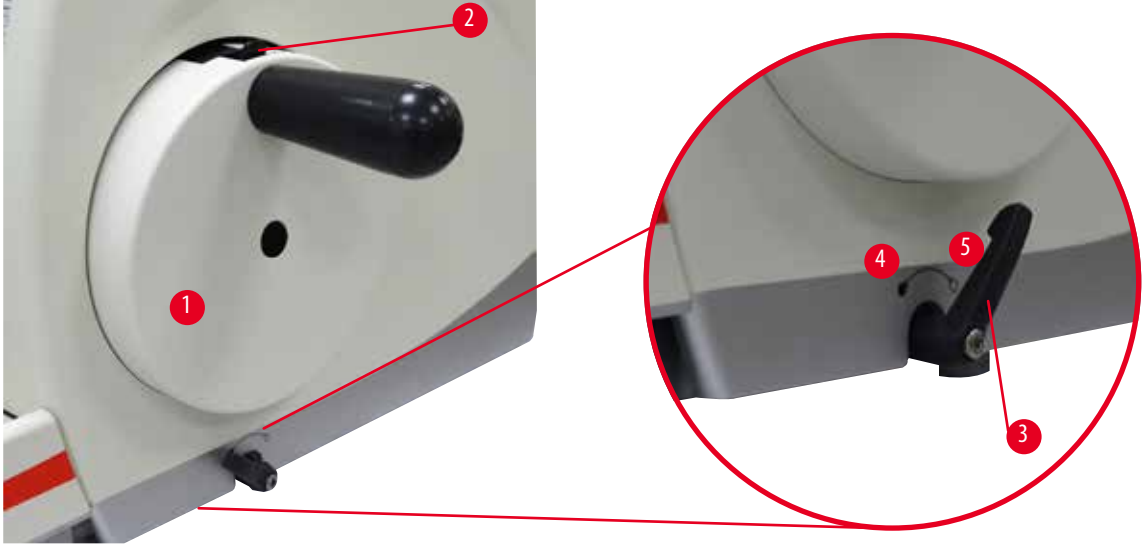
**Uyarı**

Üretici tarafından verilen koruyucu cihazların veya güvenlik aksesuarlarının çıkarılması veya modifiye edilmesi.

Kişilerin ciddi yaralanması ve/veya numune hasarı dahil olmak üzere maddi hasar.

- Cihazın herhangi bir koruyucu cihazını veya herhangi bir aksesuarı çıkarmayın veya modifiye etmeyin. Cihazı sadece Leica Biosystems'in yetkili ve uzman servis personeli onarabilir ve içerisindeki parçalara erişim sağlayabilir.
- Cihaz üzerinde çalışmadan önce her zaman tüm koruyucu cihazların ve güvenlik aksesuarların yerinde olduğundan ve görevini doğru yaptığından emin olun.

2.3.1 El çarkının kilitlemesi



Şek. 1

El çarkını kilitlemek için iki yöntem mevcuttur (→ "Şek. 1-1"):

- Mikrotom taban plakasının sağ tarafındaki el çarkı fren kolunu (→ "Şek. 1-3") kullanarak el çarkı herhangi bir pozisyonda kilitlenebilir.
 1. Fren yapmak için el çarkı fren kolunu saatin tersi yönünde döndürerek pozisyonuna getirin (→ "Şek. 1-4").



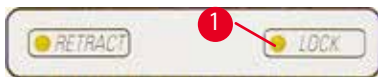
Uyarı

El çarkı fren kolunun doğru kullanılmaması ve çarkta fren yapılamaması.

Cihazın/kişilerin ciddi yaralanması veya numune hasarı.

- El çarkı fren kolu tam kilitlemiş pozisyonda olmalıdır. Eğer el çarkı fren kolu bu noktanın ötesine alınırsa, çarkın artık fren yapmama riski mevcuttur.

2. El çarkının kilidini açmak için el çarkı fren kolunu (→ "Şek. 1-3") orijinal pozisyonuna geri döndürün (→ "Şek. 1-5").
- El çarkının üstündeki el çarkı kilitleme mekanizmasını (→ "Şek. 1-2") kullanarak el çarkı saat 12 konumunda frenlenebilir.
 1. El çarkını kilitlemek için el çarkı kilitleme mekanizmasına (→ "Şek. 1-2") dışarı doğru bastırın ve tam olarak saat 12 konumunda kilitlene kadar el çarkını saat yönünde döndürmeye devam edin.
 2. El çarkının kilidini açmak için el çarkı kilitleme mekanizmasını (→ "Şek. 1-2") içeri doğru döndürün.



Şek. 2

Her iki durumda da (el çarkı fren kolu ve el çarkı kilitleme mekanizması), **LOCK (KİLİT)** içindeki sarı LED (→ "Şek. 2-1") yanacaktır.

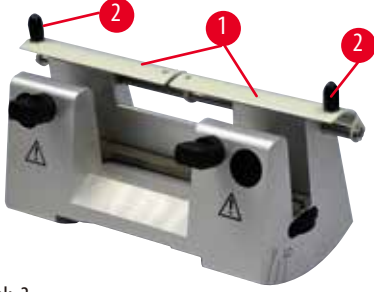


İpucu

Her iki fren sistemi aynı anda kullanıldığında, her zaman el çarkı fren kolunu (→ "Şek. 1-3") ilk olarak (→ "Şek. 1-5") pozisyonuna getirin. Aksi takdirde, el çarkı kilitleme mekanizmasının (→ "Şek. 1-2") bırakılması mümkün olmayabilir.

2.3.2 Bıçak/kanat tutucu üzerindeki güvenlik koruyucu

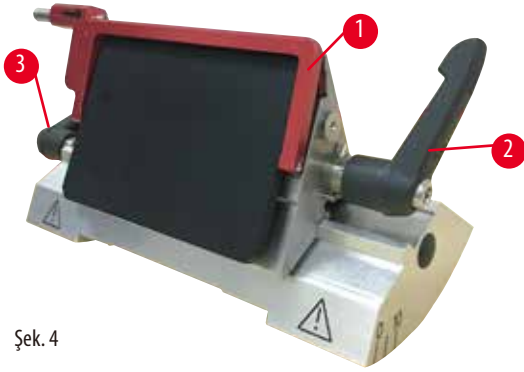
Her bir bıçak tutucu sıkı monte edilmiş bir güvenlik koruyucusuna sahiptir (→ "Şek. 3-1") (→ "Şek. 4-1"). Bu tüm bıçak veya kanat pozisyonlarında kesici kenarın tamamen kaplanmasına imkan verir.



Şek. 3

Bıçak tutucu N

Bıçak tutucu N'nin güvenlik koruyucusu (→ "Şek. 3-1") iki kol (→ "Şek. 3-2") kullanılarak kolayca konumlanabilir. Bıçak kenarını kaplamak için güvenlik koruyucusunun her iki kapak şeridini merkeze itin.



Şek. 4

Yüksek ve düşük profilli kanatlar için ikisi bir arada kanat tutucu E

İkisi bir arada kanat tutucu E üzerindeki güvenlik koruyucusu kırmızı bir katlanır koldan (→ "Şek. 4-1") oluşur. Kesici kenarı kaplamak için (→ "Şek. 4") içerisinde gösterilen şekilde güvenlik koruyucusunun kolunu yukarı katlayın.



İpucu

İkisi bir arada kanat tutucu E üzerindeki bağlama kolları birbirlerinin yerine kullanılamaz. İki bağlama kolu (→ "Şek. 4-2") (→ "Şek. 4-3") her zaman gösterilen pozisyonda tutulmalıdır, aksi takdirde ikisi bir arada kanat tutucu E'de görünmeyen arızalar meydana gelebilir. Kanat (→ "Şek. 4-2") için bağlama kolu sağ taraftadır, lateral hareket için bağlama kolu (→ "Şek. 4-3") ise sol taraftadır.

3. Cihaz Parçaları ve Teknik Özellikleri

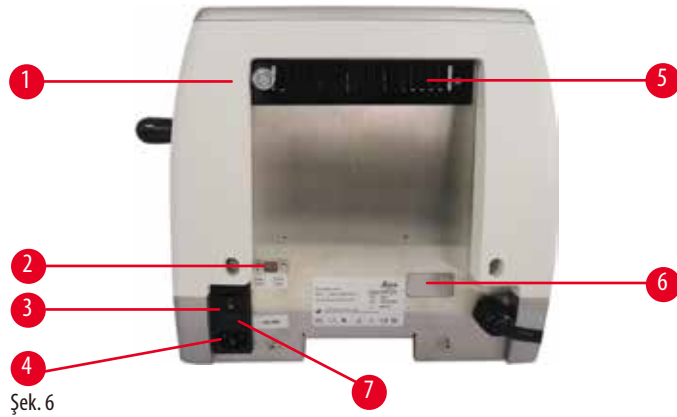
3.1 Genel bakış – cihaz parçaları



Şek. 5

- | | |
|---|--|
| 1 Üst tepsi | 8 Anti-statik atık tepsi |
| 2 Kaba beslemeli çark | 9 El çarkı fren kolu |
| 3 Ayrı kontrol paneli | 10 Yönlendirme ve UCC'ye sahip cisim başlığı |
| 4 Mikrotom tabanı | 11 El çarkı |
| 5 Kanat tutucu tabanı | 12 El çarkı kilitleme mekanizması |
| 6 İki bir arada kanat tutucu E | 13 Enstrüman kontrol paneli |
| 7 Bıçak/kanat tutucu tabanı için bağlama kolu | |

Arkadan görünüş



- | | | | |
|---|-------------------|---|---------------------------|
| 1 | Mıknatıs | 5 | Havalandırma |
| 2 | Gerilim seçici | 6 | Servis bağlantısı |
| 3 | Ana şalter | 7 | Sigorta yuvası ve sigorta |
| 4 | Şebeke bağlantısı | | |

3.2 Cihaz teknik özellikleri

Ayrı kontrol paneli, AÇIK/KAPALI seçimine sahip programlanabilir geri çekme, kullanıcı tarafından seçilebilir yönlere sahip ergonomik olarak konumlandırılmış kaba besleme çarkı, numune yönlendirmesi veya ek aksesuarları bulunmayan temel cihaz. 100/120/230/240 V AC, 50/60 Hz.

- Az bakım gerektiren, geri tepmesiz, kademeli motorlu hassas mikrometre besleme sistemli yarı motorize döner mikrotom.
- Yatay besleme ve dikey strok mekanizmaları çapraz rulmanlarla desteklenir.
- Sorunsuz çalışan el çarkı iki manuel seksiyonlama modu sunar: sallama modu ve tam el çarkı dönüşü ile konvansiyonel manuel seksiyonlama.
- İki bağımsız el çarkı kilitleme sistemi.
- Yay gücü dengeleyicisine sahip operatör tarafından ayarlanabilir güç dengeleme sistemi iki avantaj sağlar:
 1. Bir nesnenin bıçağın üstüne düşme riskini en aza indirgeyerek yay gücünü, numunelerin/kısaçkların farklı ağırlıklarına ayarlama esnekliği.
 2. El çarkında ağır bir karşı dengelemeye ihtiyaç duyulmaz.
- Tüm önemli kontroller kolay kullanım sağlayan ayrı kontrol panelinde bulunur. Bu panel, ergonomik çalışma sağlamak üzere ayarlanabilen bir eğim açısına sahiptir.
- Kesim ve seksiyonlamadaki seksiyon kalınlık ayarları birbirinden ayrı olarak seçilebilir ve kaydedilebilir.
- Cihazın ön bölümünde çalıştırma ile ilgili önemli bilgiler bulunur:
 1. kesim veya seksiyon kalınlığı,
 2. Numunenin geri çekilmesi (Retract) (Geri Çekme),
 3. El çarkı/numune başlığı kilitleme fonksiyonu (Lock) (Kilitle),
 4. Sıfırlama fonksiyonuna sahip seksiyon sayacı ve seksiyon kalınlık toplayıcı.
- Aç/Kapat fonksiyonu ile programlanabilir numune geri çekme sistemi.
- Hızlı kırma için kontrol panelindeki Rocking modu. Geri çekmeyi deaktive etmeye gerek kalmadan el çarkını kısa bir mesafede geri veya ileri doğru çevirme olanağı sunar. Dönme yönündeki her bir değişim elektronik olarak saptanır ve otomatik bir biçimde numunenin ileri veya geri hareketine çevrilir. Bu işlem sırasında seksiyonlardaki kuşak oluşturma etkilenmez.

- Motorize yatay numune başlığı hareketi 2 yöntemle yapılabilir:
 1. Her bir yönde iki hızlı olmak üzere sürekli ya da kademeli besleme modu için kontrol panelindeki kaba besleme düğmelerini kullanarak.
 2. Kullanıcı tarafından seçilebilen tercihi dönüş yönüne göre kişiselleştirilebilen ergonomik olarak konumlandırılmış kaba besleme çarkını kullanma.
- Kalan beslemeyi ve ön ve arka hareket sınırlarını gösteren görsel ve sesli sinyaller.
- Kullanıcı tarafından programlanan bellek pozisyonunu kullanarak
 1. verimli ve hızlı numune değişimi
 2. cisim başlığını ön pozisyondan arka pozisyona 13 +/-2 saniyede getiren ana pozisyona hızlı dönüş fonksiyonu.
- Geniş üst yüzey alanı düz bir yüzey gerektiren cisimlerin yerleştirilmesine imkan tanır.
- Çıkarılabilir üst tepsi seksiyonlama aletlerinin saklanmasına imkan tanır ve öğelerin düşmesini engeller.

3.3 Teknik veriler

Genel	
Nominal besleme voltajları	100/120/230/240 V AC
Nominal frekans	50/60 Hz
Maksimum güç tüketimi	40 VA
Koruma sınıfı	I
Elektrik sigortaları	2 x T 1,0 AL, 250V
Kirlenme derecesi (IEC-1010, UL 3101, EN 61010 standartlarına göre)	2
Aşırı voltaj kategorisi (IEC-1010, UL 3101, EN 61010 standartlarına göre)	II
IP Koruma sınıfı	IP20
Çalışma sıcaklığı aralığı	+18 °C ile +30 °C arası
Çalışma bağıl nemi	%20 ile maks. %80 arası yoğuşmasız
Çalışma yüksekliği	Deniz seviyesinin üzerinde 2000 m'ye kadar
Taşıma sıcaklığı aralığı	-29 °C ile +50 °C arası
Saklama sıcaklığı aralığı	+5 °C ile +50 °C arası
Taşıma ve saklama bağıl nem	%10 ile maks. %85 yoğuşmasız
Boyutlar ve ağırlıklar	
Temel enstrüman	
Genişlik (el çarkı ve kaba beslemeli çark dahil)	477 mm
Derinlik (seksiyon atık tepsi dahil)	620 mm
Yükseklik (üst tepsi olmadan)	295 mm
Yükseklik (üst tepsi ile birlikte)	303 mm
Ağırlık (aksesuarlar olmadan)	yaklaşık 31 kg
Seksiyon atık tepsinin hacmi	1400 ml
Kontrol paneli	
Genişlik	94 mm
Derinlik	193 mm
Yükseklik	50 mm
Yükseklik (eğimli pozisyonda)	81 mm
Ağırlık (net)	yaklaşık 0,5 kg

Mikrotom	
Seksiyon kalınlığı ayarı	
Seksiyon kalınlığı ayar aralığı	0,50 - 100 µm
Ayar değerleri	<ul style="list-style-type: none"> • 0,5 - 5,0 µm arasında 0,5 µm artışlarla • 5,0 - 20,0 µm arasında 1,0 µm artışlarla • 20,0 - 60,0 µm arasında 5,0 µm artışlarla • 60,0 - 100,0 µm arasında 10,0 µm artışlarla
Kesme kalınlığı ayar aralığı	1 - 600 µm
Ayar değerleri	<ul style="list-style-type: none"> • 1,0 - 10,0 µm arasında 1,0 µm artışlarla • 10,0 - 20,0 µm arasında 2,0 µm artışlarla • 20,0 - 50,0 µm arasında 5,0 µm artışlarla • 50,0 - 100,0 µm arasında 10,0 µm artışlarla • 100,0 - 600,0 µm arasında 50,0 µm artışlarla
Yatay besleme aralığı	24 mm ± 1 mm
Dikey strok uzunluğu	70 ± 1 mm
Geri çekmesiz maksimum kesme aralığı	Cisim yönlendirme olmadan 65 mm
Geri çekme ile maksimum seksiyonlama alanı	60 mm
Maksimum numune blok ölçüsü büyük standart kelepçe (Y x G x D)	55 x 50 x 30 mm
Maksimum numune blok ölçüsü süper kaset kelepçesi (Y x G x D)	68 x 48 x 15 mm
Manuel seksiyonlama modunda numune geri çekme	5 - 100 µm arasında 5 µm'lik artırımlarla; kapatılabilir
Elektrik kaba beslemesi	
• yavaş ileri ve geri düğmeleri	• 300 µm/s
• hızlı ileri	• 800 µm/s
• hızlı geri (ana pozisyona hızlı dönüş)	• 1800 µm/s
Bellek pozisyonu	1
Kaba beslemeli çark dönüş yönü saat yönünde veya saatin tersi yönde	Kullanıcı tarafından seçilebilir
Opsiyonel aksesuarlar	
Sıfır pozisyonu ile numune yönlendirmesi	<ul style="list-style-type: none"> • Yatay dönüş: ± 8° • Dikey dönüş: ± 8°
İkisi bir arada kanat tutucu	
• Lateral hareket fonksiyonu Doğu-batı hareketi	• 3 pozisyon
• Kanat tutucu tabanı hareketi:	• Kuzey-güney: ± 24 mm

4. Cihazın ayarlanması

4.1 Kurulum yeri gereksinimleri

- Yatay, düz masaüstüne ve mümkün olduğunca titreşimsiz zemine sahip dengeli, titreşimsiz laboratuvar tezgahı.
- Yakında titreşim yaratacak başka bir cihaz bulunmamalıdır.
- Oda sıcaklığı sürekli +18 °C ile +30 °C arasında olmalıdır.
- El çarkına engelsiz erişim.
- Cihazın doğru bir şekilde çalışmasını sağlamak için duvarlardan ve mobilyalardan minimum 10 cm uzaklıkta kurulması gereklidir.
- Cihaz, güç kaynağından kolay bağlantı kesme sağlayacak bir yere kurulmalıdır. Güç kablosu kolayca ulaşılabilir bir yerde olmalıdır.



Tehlike

Patlama tehlikesi.

Kişilerin ciddi yaralanması veya ölümü ve/veya maddi hasar.

- Cihazı asla patlama tehlikesi olan odalarda çalıştırmayın.

4.2 Standart teslimat - paket listesi

HistoCore MULTICUT konfigürasyonu: 14 9MULTI0C1

Miktar	Parça açıklaması	Sipariş no.
1	HistoCore MULTICUT Temel enstrüman	14 0518 56372
1	Numune kelepçesi için hassas yönlü fikstür	14 0502 37717
1	Hızlı bağlama sistemi	14 0502 37718
1	Üniversal kaset kelepçesi	14 0502 37999
1	Kanat tutucu tabanı	14 0502 55546
1	2'si 1 arada kanat tutucu E	14 0502 54497

HistoCore MULTICUT temel cihaz aşağıdaki teslimat listesine sahiptir.

Miktar	Parça açıklaması	Sipariş no.
	HistoCore MULTICUT Temel enstrüman	14 0518 56372
1	El çarkı, grup	14 0501 38181
1	Ayrı kontrol paneli, HistoCore MULTICUT	14 0518 56384
1	Anti-statik atık tepsisi	14 0517 56237
1	Üst tepsi	14 0517 56261
1	Servis paketi	14 0503 43948
2	Sigorta T 1,0 AL, 250 V	14 6000 04804
1	Schnorr-Güvenlik Pulu 10x6,4x0,7	14 3017 00073
1	Altıgen vida M6x16 DIN7984	14 2101 23130
1	Kapak diskisi	14 3025 00008
1	Kullanım Kılavuzu (İngilizce olarak dil CD'si 14 0518 80200 ile beraber)	14 0518 80001

Basit bir cihazı uygulamanıza uyması için aşağıda listelenen aksesuarlarla konfigüre edebilirsiniz. Uygulanabilir bir konfigürasyon için aşağıda belirtilen kategorilerden en az bir öge sipariş edilmelidir.

Temel enstrüman	14051856372	HistoCore MULTICUT temel cihaz, aşağıdakiler hariç: yönlendirme, hızlı bağlama sistemi, numune kelepçesi, kanat veya bıçak tutucu ayarı
------------------------	-------------	---

birini seçin

Numune yönlendirme	14050237717	Numune kelepçesi için hassas yönlü fikstür (*)
	14050238949	Numune kelepçesi için yönlü fikstür (*)
	14050238160	Numune kelepçesi için sabit fikstür

fikstür yönlendirmesine ek olarak sipariş edilmelidir (*)

Hızlı bağlama sistemi (*)	14050237718	Hızlı bağlama sistemi (*)
----------------------------------	-------------	---------------------------

En az bir numune kelepçesi sipariş edin

Numune kelepçeleri	14050237999	Üniversal kaset kelepçesi
	14050238005	Standart numune kelepçesi 50x55 mm
	14050237998	Standart numune kelepçesi 40x40 mm
	14050238967	Süper kaset kelepçesi
	14050246573	Leica RM CoolClamp

En az bir kanat veya bıçak tutucu tabanı ve bir kanat veya bıçak tutucu sipariş edin

Kanat tutucu tabanı ve Kanat tutucu	14050255546	Kanat tutucu tabanı
	14050254497	2'si 1 arada kanat tutucu E
Bıçak tutucusu tabanı ve bıçak tutucular	14050237962	Bıçak tutucusu tabanı
	14050237993	Bıçak tutucu N
	14050238961	Bıçak tutucu E, düşük profilli oluk ile

Ek opsiyonel aksesuarlar ve bıçaklar/kanatları Bölüm 6'da bulabilirsiniz (→ S. 58 – 6. Opsiyonel aksesuarlar).

Ülkeye özgü elektrik kablosunun ayrı olarak sipariş edilmesi gerekmektedir. www.LeicaBiosystems.com web sitemizin ürün seçimi bölümünde üzerinden cihazınız için uygun tüm elektrik kablolarının listesini bulabilirsiniz.



İpucu

Sipariş edilen aksesuarlar ayrı bir kutuda bulunur.

Lütfen teslim edilen tüm parçaları, teslimatın eksiksiz yapıldığından emin olmak için paket listesine ve siparişinize göre kontrol edin. Bir farklılık bulmanız durumunda lütfen gecikmeden Leica Biosystems satış ofisi ile irtibata geçin.

4.3 Paketin açılması ve kurulum



Uyarı

Paketin açılması sırasında aksesuarların/cihazın paketten düşmesi.

Kişilerin ciddi yaralanması ve/veya maddi hasar.

- Cihazın paketini açarken dikkatli olun.
- Cihaz paketinden çıkarıldığında her zaman dik pozisyonda taşınmalıdır.
- Paketin dış kısmına yapıştırılmış Paketin Açılması Talimatları veya Kullanım Talimatları içerisinde açıklanan işlemlerdeki talimatları detaylı bir şekilde takip edin.

**Uyarı**

Cihazın doğru kaldırılmaması.

Kişilerin ciddi yaralanması ve/veya maddi hasar.

- Cihazı kaldırırken sadece Kullanım Talimatları ve Paketin Açılması Talimatları içerisinde açıklanan kaldırma noktalarını kullanın (öndeki taban plakası ve arkada cihazın alt kısmında).
- Cihazı kesinlikle el çarkı kavramasından, elektrikli kaba besleme çarkından veya cisim başlığından kaldırmayın.
- Cihazı taşımadan önce her zaman seksiyon atık tepsisini çıkarın.

**Uyarı**

Cihazın özensiz taşınması.

Ellerin ve/veya parmakların cihaz ile çalışma yüzeyi arasında sıkışması sonucu ciddi yaralanma.

- Cihazı taşırken sadece Kullanım Talimatları ve Paketin Açılması Talimatları içerisinde açıklanan kaldırma noktalarını kullanın (öndeki taban plakası ve arkada cihazın alt kısmında).
- Ellerin cihaz ile çalışma yüzeyi arasında sıkışmaması için çok dikkatli olun.

**Uyarı**

Cihazın uygun bir laboratuvar tezgahı üzerinde 4 ayağının tamamı üzerine oturmaması.

Kişilerin ciddi yaralanması ve/veya maddi hasar.

- Yatay, düz masaüstü ile cihazı dengeli, titreşimsiz bir laboratuvar tezgahı üzerine koyun. Zemin de mümkün olduğunca titreşimsiz olmalıdır.
- Her zaman 4 ayağının tamamı laboratuvar tezgahı üzerinde olacak şekilde pozisyonlandığından emin olun.
- Cihazın potansiyel olarak diğer kişiler tarafından taşınması halinde (örneğin servis amaçlı olarak) doğru pozisyonlamayı her zaman iki kez kontrol edin.

**Dikkat**

Taşıma sırasında aksesuarların/bileşenlerin gevşemesi/hasarlanması.

Maddi hasar veya gecikmiş teşhis.

- Pakette, uygun olmayan taşımayı belirten Shockdot Sarsılma Göstergesi bulunur. Aygıt teslim edildiğinde ilk olarak bunu kontrol edin. Gösterge tetiklenmişse paket belirtildiği şekilde muamele görmemiş demektir. Bu durumda, lütfen gönderi belgelerini doğru bir şekilde işletleyin ve gönderinin hasarlı olup olmadığını kontrol edin.

**İpucu**

Taşıma kartonu ve içerisindeki tutma elemanları, daha sonra bir iade gerekmesi durumunda bir kutu içerisinde saklanmalıdır. Cihazı iade etmek için aşağıdaki talimatları ters sıra ile takip edin.



Şek. 7

- Paketleme şeridini ve yapışkan bandı çıkarın (→ "Şek. 7-1").
- Karton kapağını çıkarın (→ "Şek. 7-2").



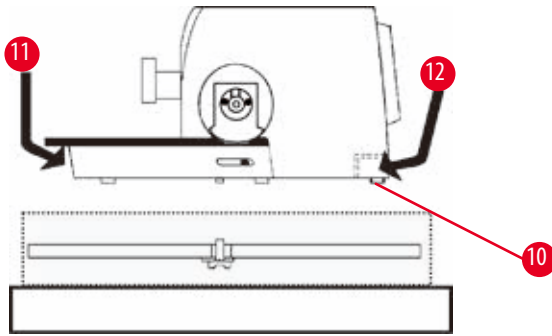
Şek. 8

- Aksesuar kartonunu (opsiyonel aksesuarlar) (→ "Şek. 8-3") ve standart teslimat kapsamı için kartonu (→ "Şek. 8-4") çıkarın.



Şek. 9

- Sabitleme modülünü çıkarın (→ "Şek. 9-5"). Bunu yapmak için modülün üst kenarından ve girintili kavramadan (→ "Şek. 9-6") tutun ve yukarı doğru çekerek dışarı çekin.
- Dış karton duvarını çıkarın (→ "Şek. 9-7").
- Cihazı (→ "Şek. 9-8") önde taban plakasından (→ "Şek. 10-11") ve arkada cihazın altından (→ "Şek. 10-12") tutarak kaldırın ve şekillendirilmiş yastığı dışarı doğru kaldırın (→ "Şek. 9-9"). (Cihaz resmi sadece örnek olması amacıyla verilmiştir.)



Şek. 10

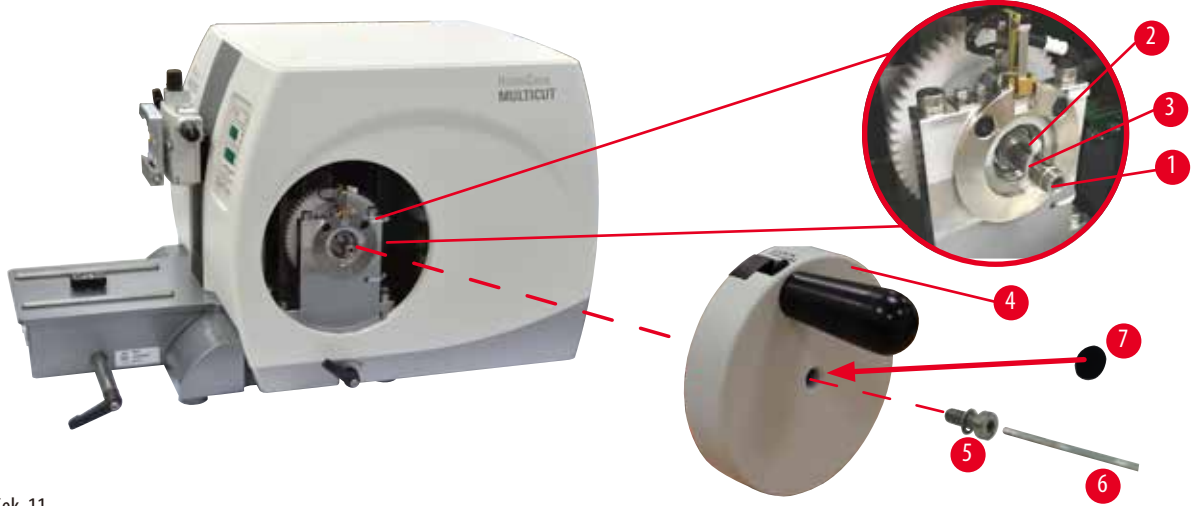
- Cihazı, sabit bir laboratuvar tezgahına yerleştirin. Taban plakasının arka tarafında bulunan iki kayar eleman (→ "Şek. 10-10") cihazın tezgah üzerinde hareket ettirilmesini kolaylaştırır.
- Cihazı hareket ettirmek için taban plakasının ön kısmından kavrayın (→ "Şek. 10-11"), nazıkçe kaldırın ve kızakları üzerinde kaydırın.

4.4 El çarkının monte edilmesi



İpucu

El çarkı, cihazın kullanılmasına başlanmadan önce monte edilmelidir. Gereken parçalar ve aletler teslimat sırasında verilen alet kitinde bulunabilir.



Şek. 11

Düz kama (→ "Şek. 11-2") el çarkı milinde gevşek pozisyonlanır (→ "Şek. 11-1") ve taşıma sırasında kablo bağı ile yerine sabitlenir.

1. Kablo bağını çıkarın (→ "Şek. 11-3").



Dikkat

El çarkı monte edilirken düz kamanın kaybedilmesi.

Cihaz kullanılmaz ve bu teşhiste gecikmeye neden olabilir.

- El çarkını monte etmeden önce, düz kamayı kontrol edin ve el çarkı milinde olduğundan emin olun.

2. El çarkını (→ "Şek. 11-4") el çarkının mili (→ "Şek. 11-1") üzerine gösterilen şekilde yerleştirin.
3. El çarkının merkez deliğinde bulunan vidayı (→ "Şek. 11-5") Altıgen anahtar No. 4 (→ "Şek. 11-6") ile sıkıştırın.
4. Kapak folyosunu kendinden yapışkanlı kapak diskinden çıkarın (→ "Şek. 11-7") ve kapak diskini el çarkı üzerine sabitleyin.

4.5 Elektrik bağlantıları



Uyarı

Cihazı topraklaması olmayan prize bağlama veya uzatma kablosu kullanma.

Kişisel yaralanmalara veya teşhiste gecikmeye yol açabilecek elektrik çarpması riski.

- Cihaz topraklanmış bir prize takılmalıdır.
- Uzatma kablosu kullanmayın.

4.5.1 Voltajın kontrolü

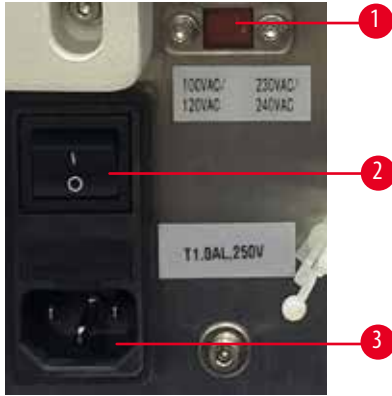


Uyarı

Voltaj seçim düğmesinde güç kaynağı voltajı yanlış seçilmiş.

Cihaz hasarı, numune işlemede gecikme.

- Cihazı fişe takmadan önce gerilimin şebekenizin gerilimine uygun olduğundan emin olun.
- Gerilim ayarının değiştirilmesi gerekiyorsa Leica Biosystems servisi ile iletişime geçin.



Şek. 12

Gerilim seçici (→ "Şek. 12-1"), ana şalterin (→ "Şek. 12-2") sağ üst tarafında, cihazın sol-arka tarafındadır. Cihazı açmadan önce gerilimin yerel gerilim standartlarına uygun olup olmadığını kontrol edin. Gerilim yerel standartlara uygun değilse Leica Biosystems servisi ile iletişime geçin.

4.5.2 Güç kaynağının bağlanması

- Güç kablosunu bağlamadan önce cihazın arkasındaki ana şalterin (→ "Şek. 12-2") "O" = OFF (KAPALI) pozisyona getirildiğinden emin olun.
- Güç kablosu üzerindeki fişin prize uygun olduğundan emin olun.
- Elektrik kablosunun konnektörünü bağlantı soketine (→ "Şek. 12-3") geçirin ve fişi elektrik prizine takın.

4.5.3 Kontrol panelini bağlama



Şek. 13

Kontrol panelinin bağlantı kablosu (→ "Şek. 13-1") mikrotom üzerine sabitlenmiş durumdadır. Bu kablo yerinden çıkarılamaz.

1. Bağlantı kablosunun fişini (→ "Şek. 13-2") kontrol panelinin arkasındaki bağlantı soketine (→ "Şek. 13-3") takın.
2. Fişi sabitlemek için üzerindeki iki vidayı (→ "Şek. 13-4") sıkıştırın.

4.6 Cihazın açılması



Uyarı

Sıcaklıktaki aşırı dalgalanmalar ve havadaki yüksek nem nedeniyle cihaz içinde yoğuşma.

Cihazın hasar görmesi.

- Hem depolama, hem de çalıştırma sırasında uygun ortam koşullarının sağlandığından emin olunuz. Teknik veriler bölümüne bakınız (→ S. 25 – 3.3 Teknik veriler).
- Cihazı taşıdıktan sonra, cihazın ortam sıcaklığına adapte olabilmesi için çalıştırmadan önce en az iki saat bekleyin.



İpucu

Cihazı güç anahtarıyla açarken, özel fonksiyonlar çalıştıracığınız durumlar dışında kontrol panelindeki düğmelere basmayın. Daha fazla bilgi için bkz. (→ S. 38 – Tuş kombinasyonu).



Cihazı arkadaki güç anahtarıyla çalıştırma.

I = AÇIK; 0 = KAPALI

Bu işlemin ardından bir "bip" sesi duyulur.

Cihaz açılmaya başlar.



Dört basamaklı LED göstergesinde yazılımın versiyon bilgisi (buradaki örnek olarak verilmiştir) görüntülenir. Bu gösterge 2 saniye sonra silinir ve yerine "00.00" görüntülenir. Mikrotom cihazının açılışından sonra cihazın kontrol panelinde ve ayrı kontrol panelinde, etkin durumdaki tüm fonksiyonlarla ilgili ekran alanları ve LED'ler yanar.



Üç basamaklı LED göstergede seksiyon veya kesim kalınlığı ayarlarının en son hangisi yapılmışsa o ayar için verilen değer görüntülenir. Bu bilgi hem kontrol panelinde hem de mikrotom üzerinde aynı anda gösterilir. Aktif modu gösteren LED (burada seksiyon kalınlığı görülmektedir) yeşil renkte yanar.



Kontrol panelinin **LOCK** (KİLİT) alanında sarı LED yanıyorsa el çarkı fren kolunun el çarkı kilitleme mekanizması etkinleştirilmiş demektir. LED yanık durumdayken cihaz kullanılamaz.

5 Çalıştırma

5. Çalıştırma

5.1 Çalışma elemanları ve fonksiyonları

Mikrotom çalışma fonksiyonları mikrotom üzerindeki kontrol paneli ve göstere arasında dağıtılmıştır. Cihaz üzerindeki kontrol panelinde mevcut çalışma modu ve çeşitli ayarlar görüntülenir. Cihazın çalışmasıyla ilgili tüm fonksiyonlar ayrı kontrol panelinde merkezi olarak toplanmıştır. Tüm düğmeler ve göstergeler kolayca belirlenebilecek fonksiyonel gruplar halinde mantığa göre gruplanmıştır.



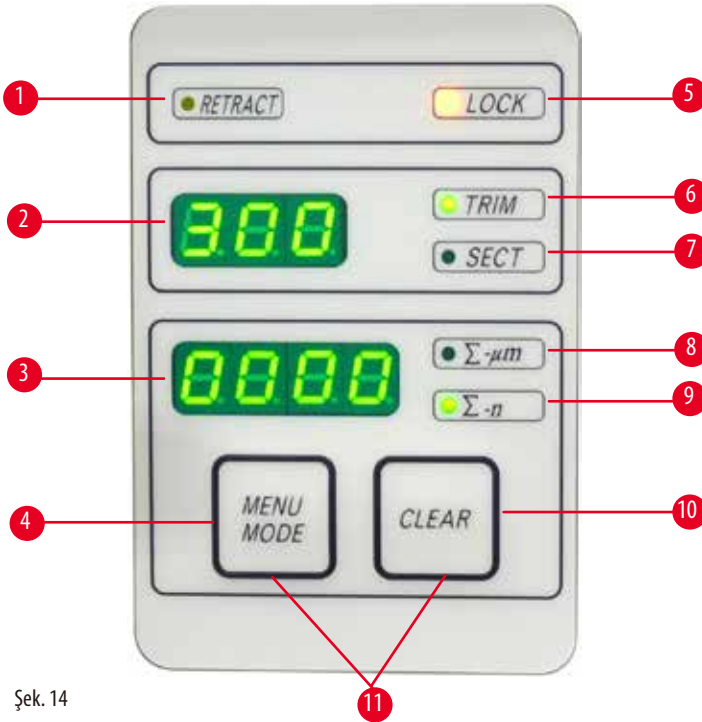
Uyarı

Yazılım donması için yanlış çözüm.

Numune hasarı ve/veya teşhiste gecikme.

- Yazılımın donması durumunda Sorun Giderme ve Çalıştırma bölümlerinde verilen talimatları izleyin.
- Cihaz hemen yeniden çalıştırılmıyorsa, numuneye herhangi bir zarar gelmemesi için numunenin uygun koşullarda saklandığından emin olun.
- Gerekliyse Leica Biosystems servis temsilcisiyle bağlantı kurun.

5.1.1 Enstrüman kontrol paneli

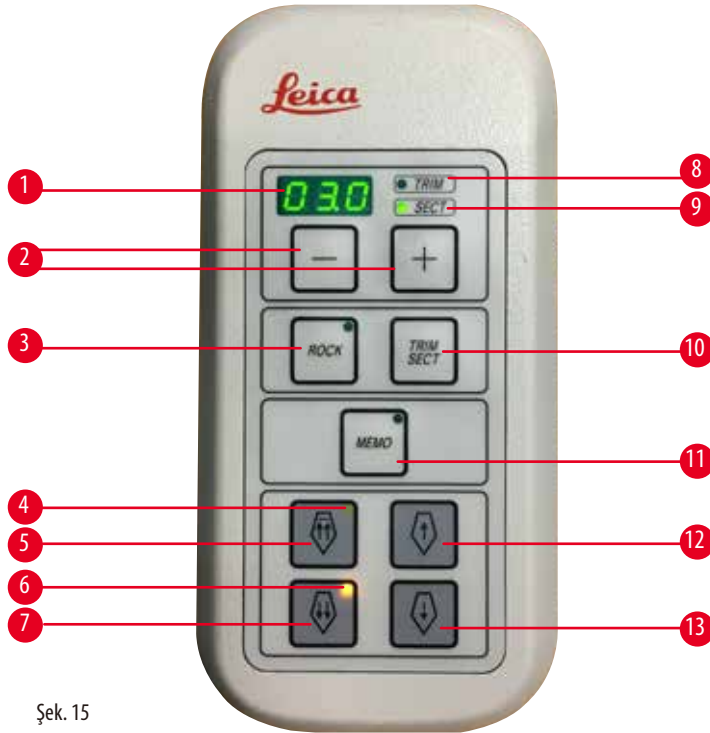


Şek. 14

- | | | |
|---|--------------------------------------|--|
| 1 | LED - RETRACT (GERİ ÇEKME) | Numune geri çekilirken yanar. |
| 2 | Üç basamaklı gösterge | Seksiyon/kesim kalınlığını ve diğer ayar bilgilerini gösterir. |
| 3 | Dört basamaklı gösterge | Seksiyon sayaç sayısını gösterir. |
| 4 | MENU MODE (MENÜ MODU) düğmesi | Seksiyon kalınlık toplamı ve seksiyon sayacı arasında geçiş yapar. |
| 5 | LED - LOCK (KİLİT) | El çarkı kilidi aktif olduğunda yanar. |
| 6 | Yeşil LED - TRIM (KESME) | Kesme modu aktif olduğunda yanar. |

7	Yeşil LED - SECT (SEKSİYON)	Seksiyonlama modu aktif olduğunda yanar.
8	Yeşil LED	Seksiyon kalınlık toplamı - tüm seksiyonların toplamını gösterir.
9	Yeşil LED	Seksiyon sayacı - tüm seksiyonların sayısını gösterir.
10	CLEAR (TEMİZLE) düğmesi	Seksiyon sayacını ve seksiyon kalınlık toplamını sıfırlar (0'a eşitler).
11	MENU MODE + CLEAR (MENÜ MODU) + (TEMİZLE)	İki düğmeye aynı anda basıldığında geri çekme değerini ayarlama moduna geçilir.

5.1.2 Ayrı kontrol paneli



Şek. 15

1	Üç basamaklı gösterge	Seksiyon/kesim kalınlığını ve diğer ayar bilgilerini gösterir.
2	Düğmeler	Seksiyon / Kesme kalınlığını ayarlar.
3	ROCK (SALLAMA) düğmesi	Sallama modunu Açar/Kapatır.
4	Sarı LED	<ul style="list-style-type: none"> • Geri yönde kaba besleme sırasında yanıp söner; • Geri yöndeki uç noktaya ulaşınca sürekli olarak yanar.
5	Kaba besleme düğmesi - hızlı geri	<ul style="list-style-type: none"> • Kesme/seksiyonlama modunda: geri yönde hızlı kaba besleme; • Seksiyonlama modunda (kademeli mod aktif durumdayken): geri yönde çoklu kademe.
6	Sarı LED	<ul style="list-style-type: none"> • İleri yönde kaba besleme sırasında yanıp söner; • Kalan besleme alanına ulaşınca sürekli olarak yanar.
7	Kaba besleme düğmesi - hızlı ileri	<ul style="list-style-type: none"> • Kesme/seksiyonlama modunda: ileri yönde hızlı kaba besleme; • Seksiyonlama modunda (kademeli mod aktif durumdayken): ileri yönde çoklu kademe.
8	Yeşil LED - TRIM (KESME)	Kesme modu aktif olduğunda yanar.
9	Yeşil LED - SECT (SEKSİYON)	Seksiyonlama modu aktif olduğunda yanar.
10	TRIM/SECT (KESME/SEKSİYONLAMA) düğmesi	Seksiyonlama ve kesme modu arasında geçiş yapar.

- | | | |
|----|------------------------------------|---|
| 11 | MEMO (BELLEK) düğmesi | Tek bellek pozisyonu ayarlar. |
| 12 | Kaba besleme düğmesi - yavaş geri | <ul style="list-style-type: none"> • Kesme/seksiyonlama modunda: geri yönde yavaş kaba besleme; • Seksiyonlama modunda (kademeli mod aktif durumdayken): geri yönde tekli kademe. |
| 13 | Kaba besleme düğmesi - yavaş ileri | <ul style="list-style-type: none"> • Kesme/seksiyonlama modunda: ileri yönde yavaş kaba besleme; • Kesme modunda (kademeli mod aktif durumdayken): ileri yönde tekli kademe. |

Tuş kombinasyonu

Tuş kombinasyonu	Fonksiyon
MENU MODE + CLEAR (MENÜ MODU) + (TEMİZLE) düğmesi	Geri çekme değerini ayarlama.
Cihazı açın + Eksi düğmesi	STEP (KADEME) modunu devre dışı bırakma.
Cihazı açın + Artı düğmesi	STEP (KADEME) modunu etkinleştirme.
Cihazı açın + Yavaş geri düğmesi	Kaba besleme çarkı yönünü saatin tersi yönde ileri ayarlama.
Cihazı açın + Yavaş ileri düğmesi	Kaba besleme çarkı yönünü saat yönünde ileri ayarlama.

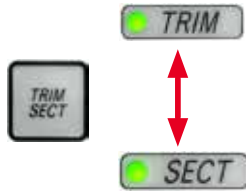
5.1.3 Görüntüleme ve kontrol elemanları

Üç basamaklı gösterge



Bu gösterge hem cihazdaki kontrol panelinde, hem de ayrı kontrol panelinde mevcuttur. **SECT** (SEKSİYONLAMA) LED'i yanıyor ise göstergede μm cinsinden seksiyon kalınlığı görülür. **TRIM** (KESME) LED'i yanıyor ise göstergede μm cinsinden kesme kalınlığı görülür.

Seksiyonlama ve kesme modlarının seçimi



Seksiyonlama ve kesme modları arasında geçiş yapmak için ayrı kontrol panelindeki **TRIM/SECT** (KESME/SEKSİYONLAMA) düğmesine basın. Düğmeye her basıldığında gösterge **SECT** (SEKSİYONLAMA) ve **TRIM** (KESME) arasında değişir. **SECT** (SEKSİYONLAMA) göstergesinde seksiyonlama kalınlığı 0,50 ile 100,0 μm aralığında ve **TRIM** (KESME) göstergesinde kesme kalınlığı 1,0 ile 600 μm aralığında gösterilir.

Seksiyon / Kesme kalınlığını ayarlama



Ayarlamaları, ayrı kontrol panelindeki bu iki düğmeyi kullanarak yapabilirsiniz.

Seksiyon kalınlığı ayar aralığı: 0,50 μm - 100 μm

Ayar değerleri:

0,5 μm - 5,0 μm arasında 0,5 μm artışlarla

5,0 μm - 20,0 μm arasında 1,0 μm artışlarla

20,0 μm - 60,0 μm arasında 5,0 μm artışlarla

60,0 μm - 100,0 μm arasında 10,0 μm artışlarla

Kesme kalınlığı ayar aralığı: 1 - 600 μm

Ayar değerleri:

1,0 μm - 10,0 μm arasında 1,0 μm artışlarla

10,0 μm - 20,0 μm arasında 2,0 μm artışlarla

20,0 μm - 50,0 μm arasında 5,0 μm artışlarla

50,0 μm - 100,0 μm arasında 10,0 μm artışlarla

100,0 μm - 600,0 μm arasında 50,0 μm artışlarla

Kaba besleme fonksiyonları



Şek. 16

Çift hızlı elektrikli kaba besleme, numuneyi hızlı bir şekilde bıçağa doğru yaklaştırmak ve bıçaktan uzaklaştırmak için kullanılır.

Üzerinde çift ok bulunan düğmeler kullanıldığında kaba besleme ileri yönde 800 $\mu\text{m/s}$ hızla hareket eder; Üzerinde tek ok bulunan düğmeler kullanıldığında kaba besleme ileri ve geri yönde 300 $\mu\text{m/s}$ hızla hareket eder.

Seksiyonlama modundayken kaba tahrik, STEP (KADEME) modunda veya sürekli besleme ile kullanılabilir. Cihaz, sürekli besleme ayarlı olarak gelir (standart konfigürasyon).

Ana pozisyona hızlı dönüş

Geri yönde hızlı kaba besleme (\rightarrow "Şek. 16-1") düğmesine bastığınızda, cisim başlığı ön duruş pozisyonundan ana pozisyona doğru 1800 $\mu\text{m/s}$ hızla harekete geçer.



Dikkat

Bellek pozisyonuna geri hareket ederken veya ana pozisyona hızlı dönüşte elektronik kaba besleme çarkını döndürme.

Numune hasarı.

- Bellek pozisyonuna geri hareket ederken veya ana pozisyona hızlı dönüşte elektronik kaba besleme çarkına dokunmayın.



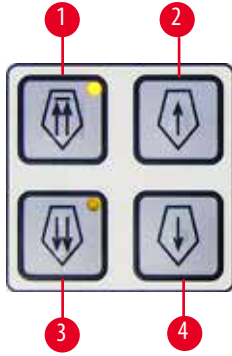
Dikkat

Bellek pozisyonuna geri hareket ederken veya ana pozisyona hızlı dönüşte el çarkını çevirme veya cihaz dışındaki ya da cihazdaki kontrol panelinin düğmelerine basma.

Numune hasarı.

- Bellek pozisyonuna geri hareket ederken veya ana pozisyona hızlı dönüşte el çarkını çevirmeyin veya cihaz dışındaki ya da cihazdaki kontrol panelinin düğmelerine basmayın.

Seksiyonlama modu



Şek. 17

Seksiyonlama modundayken kullanıcı STEP (KADEME) fonksiyonu (adımlar halinde numune besleme) ve sürekli numune besleme arasında seçim yapabilir.

Sürekli besleme seçildiğinde kaba besleme düğmeleri kesme modundaki fonksiyonlarıyla çalışır. STEP (KADEME) fonksiyonu numunenin bıçağa doğru dikkatli bir şekilde, kademeler halinde kaba beslenmesi için kullanılır.

STEP (KADEME) fonksiyonunu etkinleştirme:

- Kontrol panelinde + düğmesini basılı tutarken cihazı açın. (Aynı şekilde, fonksiyonu iptal etmek için - düğmesini basılı tutarken cihazı açın.) Cihaz açılırken, yazılım versiyon numarası görünmez olana kadar + düğmesine basmaya devam edin.
- **TRIM/SECT (KESME/SEKSİYONLAMA)** düğmesine basın ve seksiyonlama modunu seçin (**SECT (SEKSİYONLAMA)** LED'i yanar).
- Yavaş kaba besleme düğmelerine ((→ "Şek. 17-2") veya (→ "Şek. 17-4")) basarak yavaş hızla kaba besleme yapıldığı zaman ilgili yöne doğru ve değeri ekranda gösterilen kademeli bir besleme (STEP) (KADEME) gerçekleşir (tek kademe).
- Hızlı kaba besleme düğmelerine de kısaca basıldığında, ilgili yönde tek kademe olarak ilerleme sağlanır.
- Hızlı kaba besleme düğmelerine ((→ "Şek. 17-1") veya (→ "Şek. 17-3")) uzun süreli basıldığında, düğme basılı tutulduğu sürece tekrarlanan bir besleme hareketi gerçekleşir.

Kesme modu

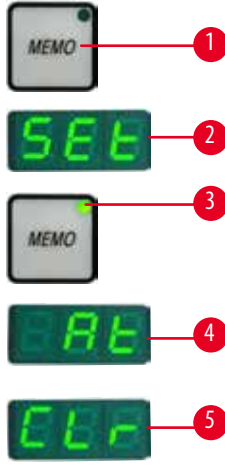


Şek. 18

Kesme modunda kaba besleme düğmeleri, düğme basılı tutulduğu sürece sürekli bir hareket sağlar. Üzerinde çift ok işareti olan geri yönde hızlı kaba besleme düğmesinde bir kilit fonksiyonu bulunur. Parmaklarınızın kesilmemesi için parmaklarınızı numune kelepçesiyle mikrotom arasına yaklaştırmayın.

- Geri doğru hızlı hareket başlatmak için (bıçaktan uzağa doğru) (→ "Şek. 18-1") düğmesine basın. Düğmeye basıldığında numune başlığı arka uç pozisyona ilerler.
- Hareketi durdurmak için dört kaba besleme düğmesinden herhangi birine basın.
- Düğme üzerindeki sarı LED (→ "Şek. 18-2"), numune başlığı hareket halindeyken yanıp söner ve arka uç pozisyona ulaşıldığında sürekli olarak yanmaya başlar.
- Geri yönde yavaş hareket başlatmak için (→ "Şek. 18-3") düğmesine basın. Tuş basılı olduğu sürece hareket devam eder.
- İleri yönde hızlı veya yavaş hareket başlatmak için ilgili düğmeye basın. Tuş basılı olduğu sürece hareket devam eder.
- İleri yöndeki hareket devam ederken düğme üzerindeki sarı LED (→ "Şek. 18-4") yanıp söner. Ön uç pozisyona ulaşıldığı zaman sesli bir sinyal duyulur ve LED sürekli olarak yanmaya başlar.

Tek bellek pozisyonu



Şek. 19

Tek bellek pozisyonunu ayarlamak için ayrı kontrol paneli üzerindeki **MEMO** (BELLEK) düğmesini (→ "Şek. 19-1") kullanın.

Bellek pozisyonunu ayarlamak üzere cisim başlığını istenilen pozisyona getirin ve **MEMO** (BELLEK) düğmesine basın. Kısa bir "bip" sesi duyulur; üç basamaklı göstergede **SEt** (→ "Şek. 19-2") (AYARLA) yazısı görünür; yeşil renkli bir LED (→ "Şek. 19-3") **MEMO** (BELLEK) düğmesi üzerinde yanar.

Kayıtlı bellek pozisyonu varsa, **MEMO** (BELLEK) düğmesine basıldığında cisim başlığı bellek pozisyonuna hareket eder; cisim başlığı bellek pozisyonuna ulaştığı zaman kısa bir "bip" sesi duyulur ve üç basamaklı göstergede **At** (→ "Şek. 19-4") (Üzerinde) ifadesi görünür.

Kayıtlı bellek pozisyonunu değiştirmek için cisim başlığını yeni pozisyona hareket ettirin ve yaklaşık 1 saniye süreyle **MEMO** (BELLEK) düğmesine basın. Kısa bir "bip" sesi duyulur; üç basamaklı göstergede **SEt** (AYARLA) yazısı görünür; **MEMO** (BELLEK) düğmesi üzerindeki yeşil LED yanmaya devam eder.

Bellek pozisyonunu temizlemek için **MEMO** (BELLEK) düğmesine 3 saniyeden uzun süreyle basın. İki kısa "bip" sesi duyulur; üç basamaklı göstergede **CLr** (→ "Şek. 19-5") (TEMİZLE) yazısı görülür; **MEMO** (BELLEK) düğmesi üzerindeki yeşil LED kararır.



İpucu

Cisim başlığı bellek pozisyonuna doğru ilerlerken bu hareketi **MEMO** (BELLEK) veya diğer herhangi bir düğmeye basarak ya da elektronik kaba besleme çarkını döndürerek durdurabilirsiniz.

MEMO düğmesi ön limit pozisyonu (hariçtir) ve ana pozisyon (hariçtir) arasında aktif durumdadır.



Dikkat

Bellek pozisyonunu ayarladıktan sonra bıçak/kanat tutucunun ve/veya cisim başlığının manuel hareketi.

Numune hasarı.

- Bellek pozisyonunu yeniden ayarlamadan bıçak/kanat tutucuyu, tutucu tabanı ve/veya cisim başlığını hareket ettirmeyin ve yönlendirmeyi değiştirmeyin.



Dikkat

Bellek pozisyonuna geri hareket ederken veya ana pozisyona hızlı dönüşte elektronik kaba besleme çarkını döndürme.

Numune hasarı.

- Bellek pozisyonuna geri hareket ederken veya ana pozisyona hızlı dönüşte elektronik kaba besleme çarkına dokunmayın.



Dikkat

Bellek pozisyonuna geri hareket ederken veya ana pozisyona hızlı dönüşte el çarkını çevirme veya cihaz dışındaki ya da cihazdaki kontrol panelinin düğmelerine basma.

Numune hasarı.

- Bellek pozisyonuna geri hareket ederken veya ana pozisyona hızlı dönüşte el çarkını çevirmeyin veya cihaz dışındaki ya da cihazdaki kontrol panelinin düğmelerine basmayın.



Dikkat

Bellek pozisyonu bıçağa/kanada çok yakın ayarlanmış.

Numune hasarı.

- Bellek pozisyonunu belirlerken numunenin bıçak/kanat kesici kenarına değmediğinden emin olun. Bellek pozisyonunu belirlerken kesici kenar numuneye değiyorsa veya numunenin yüzeyine çok yakın pozisyondaysa cisim başlığını biraz geri çekin.
- Aynı bellek pozisyonunu kullanarak farklı kalınlıkta numune yüklemeyin.



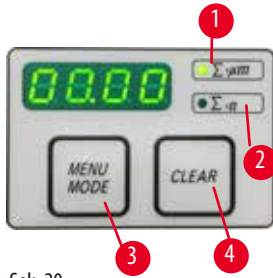
Dikkat

Cihazın kapanmasından veya bir elektrik arızasından sonra bellek pozisyonunu sıfırlamada başarısızlık.

Numune hasarı.

- Cihaz kapatıldığında veya bir elektrik arızası durumunda önceden kaydedilmiş bellek pozisyonu verileri silinir. Cihaza elektrik verdikten sonra bellek pozisyonunu yeniden ayarlayın.

Cihaz kontrol panelindeki dört basamaklı gösterge



Şek. 20

Dört basamaklı göstergede görünen değer ayarlanabilir.

Σ - μ m LED (\rightarrow "Şek. 20-1") ışığı yandığı zaman göstergede cihazın açılmasından itibaren tamamlanmış olan tüm seksiyonlama işlemlerindeki seksiyon kalınlıklarının toplamı μ m cinsinden görüntülenir.

Σ -n LED (\rightarrow "Şek. 20-2") ışığı yandığı zaman göstergede daha önceden tamamlanmış seksiyonların sayısı görüntülenir.

- Görüntüleme modunu değiştirmek için dilediğiniz moda ait LED yanınca kadar **MENU MODE** (MENÜ MODU) (\rightarrow "Şek. 20-3") düğmesine basın.
- Seksiyon kalınlıkları toplamını veya seksiyon sayısını sıfırlamak için **CLEAR** (TEMİZLE) (\rightarrow "Şek. 20-4") düğmesine basın.
- Bu durumda sadece göstergede görüntülenen değer sıfırlanır.



İpucu

Cihaz ana güç düğmesinden kapatılacak olursa değerlerin ikisi de (hem seksiyon kalınlıkları toplamı hem de seksiyon sayısı) bellekten silinir.

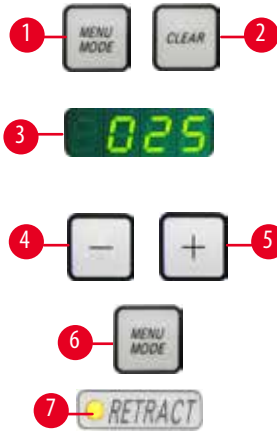
Numune geri çekme

Bıçağa ve numuneye zarar gelmesini önlemek için cisim başlığının üst ana pozisyona geri çekilme hareketi sırasında numune, bıçaktan uzaklaştırılır.

Geri çekilme değeri 5 ile 100 μ m arasında 5 μ m artışlarla ayarlanabilir. Numune geri çekme değeri fabrikada 10 μ m olarak ayarlanmıştır. Gerekirse numune geri çekme işlemi devre dışı bırakılabilir.

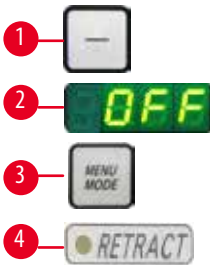
Cihazın kapatılması durumunda, seçilmiş olan ayar korunur.

Geri çekme ayarlarının yapılandırılması



Şek. 21

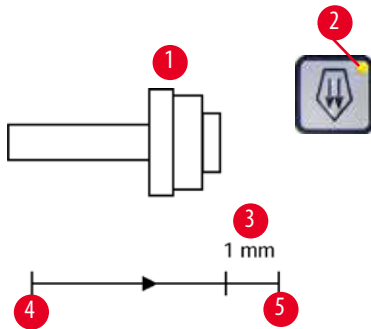
- Geri çekme ayarlarını çağırmak için **MENU MODE** (→ "Şek. 21-1") (MENÜ MODU) ve **CLEAR** (→ "Şek. 21-2") (TEMİZLE) düğmelerine aynı anda basın.
- Ayarlanmış olan güncel değer dört basamaklı göstergede üç basamak olarak görüntülenir; ör. 025 = 25 µm (→ "Şek. 21-3").
- İstedığınız geri çekme değerini seçin. Geri çekme değeri 5 µm artışlar halinde maksimum 100 µm mesafeye kadar ayarlanabilir; bu ayarlama için ayrı kontrol panelindeki (→ "Şek. 21-4") veya (→ "Şek. 21-5") düğmeleri kullanılır. Ayrıca ayarı kapatmak da mümkündür.
- Geri çekme ayarlarından çıkış için **MENU MODE** (→ "Şek. 21-6") (MENÜ MODU) düğmesine basın. Her seksiyonlama sonrasında, yeni seçilmiş değer kadar bir geri çekme hareketi gerçekleşir.
- Numune geri çekilirken **RETRACT** (GERİ ÇEKME) göstergesindeki sarı LED (→ "Şek. 21-7") yanar.



Şek. 22

- Geri çekmeyi kapatmak için ayrı kontrol panelinde bulunan (→ "Şek. 22-1") düğmesine, göstergede **OFF** (→ "Şek. 22-2") (KAPALI) yazısı görünene kadar basın.
- Geri çekme ayarlarından çıkış için **MENU MODE** (→ "Şek. 22-3") (MENÜ MODU) düğmesine basın. Geri çekme kapalı olduğu zaman numune geri çekilmez. **RETRACT** (GERİ ÇEKME) göstergesindeki sarı LED (→ "Şek. 22-4") yanmaz.

Kalan yatay beslemenin gösterilmesi



Şek. 23

Kalan beslemenin görsel ve sesli olarak bildirilmesi özelliğiyle kullanıcıya, kesme ve seksiyonlama sırasında ön sınıra ulaşmadan önce yaklaşık 1 mm (→ "Şek. 23-3") kaldığı zaman bilgi verilir.

Kaba besleme düğmesindeki sarı LED (→ "Şek. 23-2") kalan beslemenin başlangıcından itibaren yanmaya başlar.

Ayrıca, yaklaşık 2 saniye süreyle sesli bir sinyal duyulur.

Bu andan itibaren yaklaşık 1 mm'lik besleme kalmış durumdadır.

Kalan besleme alanında kaba besleme düğmelerini veya elektronik kaba besleme çarkını kullanarak bıçağa doğru daha fazla besleme yapılamaz.

- Çalışmanıza normal olarak devam edebilirsiniz.
- Kaba besleme düğmesindeki sarı LED (→ "Şek. 23-2") yanar.
- Ön uç noktaya ulaşıldığında (→ "Şek. 23-5") artık daha fazla besleme yapılmaz; bu durumda artık seksiyonlama da yapılmaz.
- Numune üzerinde çalışmaya devam etmek için arka uç pozisyonundaki (→ "Şek. 24") ilgili kaba besleme düğmesine (→ "Şek. 23-4") basarak seksiyonlamayı sürdürebilirsiniz.



Şek. 24



İpucu

Çalışmaya devam etmek için TRIM/SECT (KESME/SEKSİYONLAMA) düğmesine basarak kesme moduna geçmeniz gerekir; aksi halde kaba beslemeyi kullanamazsınız.

Cihaz açıldığı zaman numune başlığı zaten kalan besleme aralığında bulunuyorsa yazılım versiyonunun görüntülenmesinden sonra ek bir sesli sinyal duyulur.

- Numuneyi kaba besleme düğmeleri yardımıyla kısa bir mesafe geri hareket ettirerek numune üzerinde çalışmaya devam edebilirsiniz (kesme modunu ayarlayın).
- Kalan besleme aralığında STEP (KADEME) fonksiyonu devre dışıdır.

5.1.4 Elektronik kaba besleme çarkı



Şek. 25



Şek. 26

Kaba hareket numunenin hızlı yatay ileri hareketi – bıçağa doğru – ve geriye doğru – bıçaktan uzağa içindir. Elektronik kaba besleme çarkının (→ "Şek. 25-1") dönüşü numune başlığını hareket ettirmek üzere saat yönünde veya saatin tersi yönde ayarlanabilir.

- Numune başlığını ilerletmek üzere saat yönünde dönüşü ayarlamak için cihazı çalıştırırken ayrı kontrol panelindeki ileri yönde yavaş kaba besleme (→ "Şek. 26-1") düğmesini basılı tutun; üç basamaklı göstergede saat yönünü ifade eden C ifadesi görüntülenir (→ "Şek. 26-2").
- Numune başlığını ilerletmek üzere saatin aksi yönünde dönüşü ayarlamak için cihazı çalıştırırken geri yönde yavaş kaba besleme (→ "Şek. 26-3") düğmesini basılı tutun; üç basamaklı göstergede saat yönünün aksini ifade eden CC ifadesi görüntülenir (→ "Şek. 26-4").

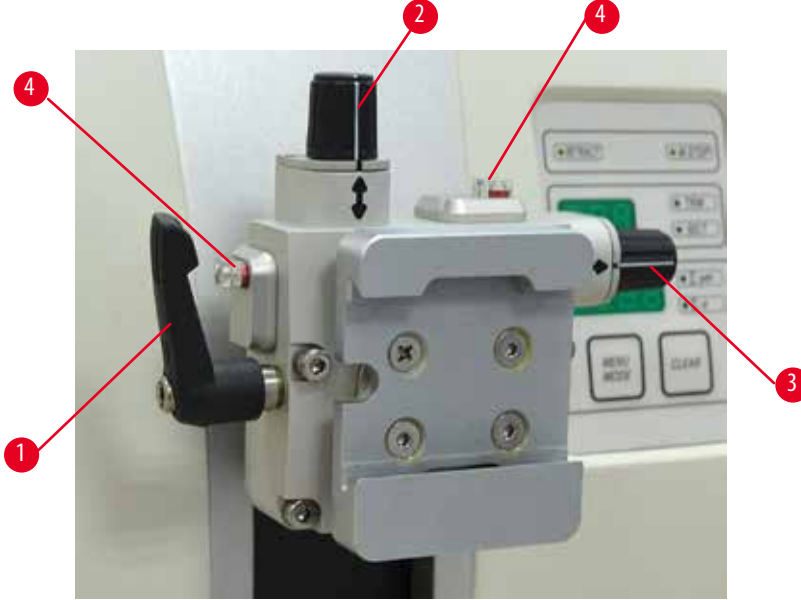
Elektronik kaba besleme çarkının dönüş ayarları cihazın açılış sırasında üç basamaklı göstergede yaklaşık 4 saniye görüntülenir. Elektronik kaba besleme çarkının fabrika ayarlı dönüş yönü saat yönüdür.

5.1.5 Hassas yönlü numune tutucu fikstürü



İpucu

Yönlü numune tutucu fikstürünün hızlı bağlama sisteminde, tüm numune bağlamaları opsiyonel aksesuarlar kullanılabileceği için mevcuttur.



Şek. 27

Numune yönlendirmesi, numune yerine bağlandığında numune yüzeyinde basit pozisyon düzeltmeye imkan tanır. Yönlü numune tutucu fikstürü yönlü olmayan bir fikstür ile değiştirilebilir (opsiyonel aksesuar).

Sıfır pozisyonu gösterimi

Sıfır pozisyonunun daha iyi gösterilmesi için yönlendirme iki kırmızı göstergeye sahiptir (→ "Şek. 27-4").

Her iki gösterge de tamamen görüldüğünde ve her iki ayar vidası da aynı anda sıfır pozisyonunda olduğunda (beyaz işaretler oklar ile hizalanır), numune sıfır pozisyonundadır.

Numunenin yönlendirilmesi



Uyarı

Numune geri çekme aşamasında yönlendirilmiştir.

Numunenin geri çekme aşamasında yeniden yönlendirilmesi nedeniyle numune hasarı.

- Numune blokları geri çekme aşamasında yönlendirilmemelidir. Geri çekme sırasında bir blok yönlendirilmişse, bir sonraki seksiyon öncesinde blok geri çekme değeri artı seçilen seksiyon kalınlığı kadar ilerleyecektir. Bu hem numuneye hem de bıçağa/kanada zarar verebilir.

1. Cisim başlığını üst uç pozisyona kaldırın ve el çarkı kilitleme mekanizmasını etkinleştirin.
2. Kelepçeyi bırakmak için eksantrik kolu (→ "Şek. 27-1") saat yönünde çevirin.
3. Numuneyi dikey yönde yönlendirmek için ayar vidasını (→ "Şek. 27-2") çevirin. Numuneyi yatay yönde yönlendirmek için ayar vidasını (→ "Şek. 27-3") çevirin. Vidanın tam bir tur dönmesi numuneye 2° eğim verir. Toplamda 4 tam tur = 8° her bir yönde mümkündür. Doğruluk yaklaşık $\pm 0,5^\circ$ seviyesindedir. Hesaplama kolaylığı için kol üzerinde beyaz bir işaret bulunur ve döndürme sırasında klik sesi ile duruş duyulur.
4. Mevcut yönlendirmeyi sabitlemek için eksantrik kolu (→ "Şek. 27-1") saatin tersi yönde çevirin.



İpucu

Büyük standart numune kelepçesi (50 x 55 mm) veya süper kaset kelepçesi kullanıldığında, kuzey-güney yönünde $\pm 8^\circ$ numune yönlendirmesi artık mümkün değildir. Büyük standart numune kelepçesi (50 x 55 mm) için kullanılabilir açı bu durumda sadece $\pm 4^\circ$ seviyesindedir.

5.1.6 Kuvvet dengesinin hassas ayarı



Şek. 28

Eğer cisim başlığı (\rightarrow "Şek. 28-1") üzerine farklı bir ağırlıkta başka bir aksesuar monte edilmişse, kuvvet dengesinin yeniden ayarlanması gerekip gerekmediğini kontrol etmelisiniz.

- Yeni aksesuarı bağlayın ve numuneyi bağlayın.
- El çarkını döndürerek cisim başlığını dikey hareket aralığının yarısına ayarlayın (\rightarrow "Şek. 28").

Cisim başlığının tam pozisyonunda kalması halinde, ayar doğrudur.

Eğer cisim başlığı hareket ederse, örn. kaldırılırsa veya indirilirse, hassas ayar gereklidir.



Uyarı

Kuvvet dengesinin yanlış hassas ayarlanması.

Bıçak ile temas nedeniyle operatörün ciddi yaralanması ve/veya numune hasarı.

- Cihaz ile çalışmadan önce kuvvet dengesinin hassas ayarının uygun ayarlandığını her zaman iki kez kontrol edin.
- Hassas ayarın doğru ayarlanmaması durumunda, cihaz ile çalışmayın ve yeniden bir ayar gerçekleştirin.
- Özellikle cisim başlığındaki aksesuarlar değiştirildikten sonra, kuvvet dengesinde hemen bir hassas ayar gerçekleştirin.



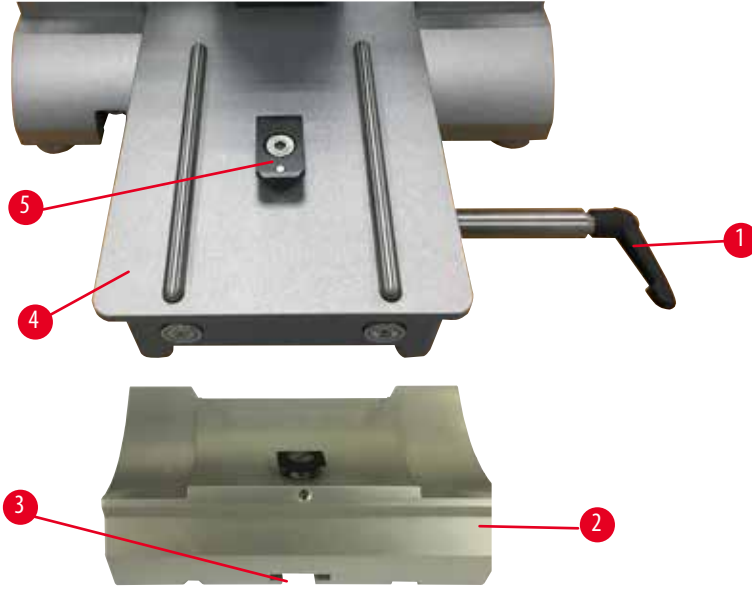
Şek. 29

Kuvvet dengesi mikrotomun taban plakasının altında bulunan seksiyon atık tepsisi çıkarılarak ulaşılabilen vida (\rightarrow "Şek. 29-1") kullanılarak ayarlanır. Ayar için Altıgen anahtarı No. 5 (kollu) kullanın.

- Eğer cisim başlığı aşağı doğru hareket ederse, her seferinde vidayı (\rightarrow "Şek. 29-1") yakl. 1/2 tur saat yönünde çevirin.
- Eğer cisim başlığı yukarı doğru hareket ederse, her seferinde vidayı (\rightarrow "Şek. 29-1") yakl. 1/2 tur saatin tersi yönde çevirin.
- Cisim başlığı bırakıldığında hareket etmeyene kadar bu prosedüre devam edin.

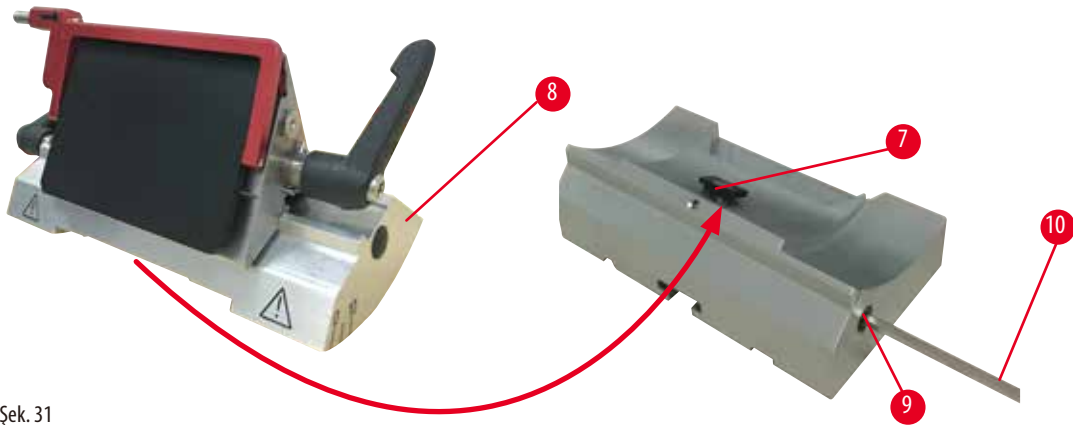
**İpucu**

Cisim başlığı artık hareket etmeye kadar ayar prosedürünü defalarca tekrar edin.

5.2 İki bir arada kanat tutucu E'nin takılması**5.2.1 Kanat tutucu tabanının ayarlanması**

Şek. 30

1. Saatin tersi yönünde çevirerek bağlama kolunu (→ "Şek. 30-1") bırakın.
2. Kanat tutucu tabanını (→ "Şek. 30-2") alt kısımdaki çentiği (→ "Şek. 30-3") kullanarak T-parçasına (→ "Şek. 30-5"), mikrotom taban plakası içerisine takın (→ "Şek. 30-4").
3. Kanat tutucu tabanı (→ "Şek. 30-2") mikrotom taban plakası üzerinde ileri ve geri hareket ettirilebilir. Bu, ikisi bir arada kanat tutucu E'nin numuneye göre optimum seksiyonlama pozisyonuna getirilmesine imkan tanır. Kanat tutucu tabanını sabitlemek için bağlama kolunu (→ "Şek. 30-1") saat yönünde çevirin.

5.2.2 İki bir arada kanat tutucu E'nin takılması

Şek. 31

5 Çalıştırma

1. Eksantrik civatayı (→ "Şek. 31-9") bir Altıgen anahtar No. 4 kullanarak gevşetin (→ "Şek. 31-10").
2. İki bir arada kanat tutucu E'yi (→ "Şek. 31-8") aşağıdaki kanal ile T-parçasına (→ "Şek. 31-7"), bıçak tutucu tabanında (→ "Şek. 30-2"), yerleştirin.
3. Bağlamak için eksantrik civatayı (→ "Şek. 31-9") yeniden sıkıştırın.

5.3 Boşluk açısının ayarlanması



Şek. 32

Boşluk açısının (→ "Şek. 32-4") ayarlanması için endeks işaretleri (0°, 5° ve 10°) ikisi bir arada kanat tutucu E'nin (→ "Şek. 32-2") sağ tarafında bulunmaktadır. Ayrıca bir endeks işareti (→ "Şek. 32-5") de kanat tutucu tabanının (→ "Şek. 32-1") sağ tarafında bulunur ve boşluk açısı ayarlanırken bir referans noktası olarak görev yapar.

1. Vidayı (→ "Şek. 32-3") bir Altıgen anahtar No. 4 (→ "Şek. 32-6") kullanarak ikisi bir arada kanat tutucu E (→ "Şek. 32-2") taşınabilir.
2. İstenen boşluk açısı, endeks işareti kanat tutucu tabanı üzerindeki referans çizgisine karşılık gelene kadar ikisi bir arada kanat tutucu E'yi hareket ettirin. Büyütülmüş detay (→ "Şek. 32") 5° değerinde bir boşluk açısını gösterir.

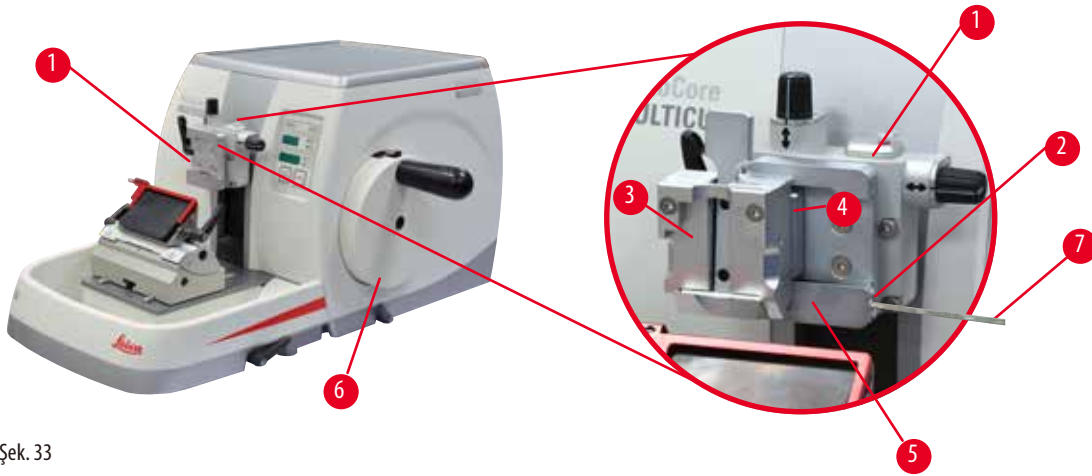


İpuçları

İki bir arada kanat tutucu E için önerilen boşluk açısı ayarı yakl. 2,5° - 5° arasındadır.

3. İki bir arada kanat tutucu E'yi bu pozisyonda tutun ve vidayı (→ "Şek. 32-3") bağlama için yeniden sıkıştırın.

5.4 Ünlversal kaset bağlamasının takılması



Şek. 33

Biri yönlendirmeli ve biri yönlendirmesiz iki adet numune tutucu fikstür bulunur, lütfen bkz. (→ S. 58 – 6. Opsiyonel aksesuarlar). Numune yönlendirmesi, numune yerine bağlandığında numune yüzeyinde basit pozisyon düzeltmeye imkan tanır. Hızlı bağlama sistemini (→ "Şek. 33-5") mevcut tüm aksesuar numune kelepçelerini tutmak için kullanabilirsiniz (daha fazla bilgi için bkz. (→ S. 58 – 6. Opsiyonel aksesuarlar)).

Bunun için aşağıdaki prosedür izlenmelidir:

1. Cisim başlığını (→ "Şek. 33-1") el çarkını (→ "Şek. 33-6") döndürerek üst uç pozisyonuna getirin ve el çarkı kilitleme mekanizmasını devreye alın.
2. Bağlama sistemini açmak için hızlı bağlama sisteminin (→ "Şek. 33-2") vidasını (→ "Şek. 33-5") saatin tersi yönde bir Altıgen anahtar No. 4 (→ "Şek. 33-7") kullanarak çevirin.
3. Ünlversal kaset kelepçesinin (→ "Şek. 33-4") kılavuzunu (→ "Şek. 33-3") soldan hızlı bağlama sistemine (→ "Şek. 33-5") gidebildiği yere kadar ittirin.
4. Kaset kelepçesini bağlamak için vidayı (→ "Şek. 33-2") gidebildiği yere kadar saat yönünde çevirin.



İpucu

Tüm numune kelepçeleri aksesuarlar arkada aynı tipte kılavuza sahip olduğu için mevcut olduğundan, kaset kelepçesi örneği kullanılarak burada açıklananla aynı şekilde takılırlar.

5.5 Numunenin bağlanması



Uyarı

Uygun olmayan çalışma prosedürü nedeniyle operatörün bıçağı veya kanadı kavraması.

Bıçak veya kanat önceden takılmışsa numuneyi yerine koyarken kişiler için ciddi yaralanma.

- Numuneyi mikrotomun üzerine koymadan önce, kesici kenarın güvenlik koruması ile kaplandığından ve el çarkı kilitleme mekanizmasının açık olduğundan emin olun. Operatör numuneyi yükleme ile birlikte bıçağı/kanadı takmayı istemesi halinde, bıçağı/kanadı monte edip bağlamadan önce her zaman numune bloğunu takın.

1. Numune kelepçesi üst uç pozisyona gelene kadar el çarkını döndürün.
2. El çarkını kilitleyin veya el çarkı kilitleme mekanizmasını etkinleştirin (→ S. 21 – 2.3.1 El çarkının kilitlemesi).
3. Numune kelepçesine bir numune takın.



İpucu

Numunenin çok sayıda numune kelepçesi ve numune tutucuya takılması için detaylı açıklamalar (→ S. 58 – 6. Opsiyonel aksesuarlar) içerisinde sunulmuştur.

5.6 Bıçak/atılabilir kanadın bağlanması



Uyarı

Bıçakların veya kanatların uygun olmayan şekilde taşınması ve/veya imha edilmesi.

Çok keskin bıçak ve/veya kanatlar ile temas nedeniyle kişilerin ciddi yaralanması.

- Bıçakları ve/veya kanatları taşırken özellikle detaylı ve dikkatli çalışın.
- Bıçak ve/veya kanatları taşırken her zaman özel kıyafetler giyin (kesmeye karşı dayanıklı eldivenler dahil).
- Bıçak ve kanatları her zaman güvenli bir yere koyun (örneğin, özel bıçak kutuları) ve insanların yaralanmayacağı şekilde hareket edin.
- Bıçağı keskin kenarın yukarı doğru baktığı yerlere kesinlikle koymayın ve düşen bir bıçağı yakalamaya çalışmayın.
- Numuneyi bağlamadan önce bıçağı/kanadı her zaman emniyet koruyucusuyla kapatın.



Uyarı

Operatörün bıçak ve/veya kanat tutucuya iki bıçak ve/veya kanat takması.

Çok keskin bıçak ve/veya kanatlar ile temas nedeniyle kişilerin ciddi yaralanması.

- Bıçak tutucu/kanat tutucu üzerine iki bıçak/kanat bağlamayın. Bıçağı/kanadı bıçak/kanat tutucunun merkezine takın. Bıçaklar/kanatlar bıçak/kanat tutucunun kenarını geçmemelidir.



Uyarı

İkisi bir arada kesici tutucusunda kullanılan aşırı kalın veya ince kesici.

Numune bozulmuş.

- 0,322 mm'den daha az maksimum kalınlığa ve 0,246 mm'den daha fazla minimum kalınlığa sahip bir kesici kullanın.
- Önerilen uyumlu kesici, Opsiyonel Aksesuarlar bölümünde listelenmiştir (→ S. 58 – 6. Opsiyonel aksesuarlar).



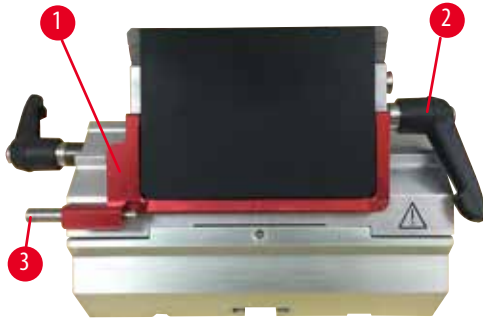
Uyarı

Aşırı parafin, temizlenmemiş araçlar vs. nedeniyle kesici, basınç plakasının üst köşesine tam olarak paralel bir şekilde takılmamıştır.

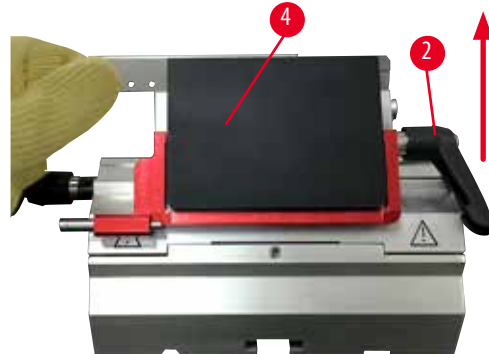
Yanal kaydırma işlevini kullanırken kesicinin basınç plakasına paralel bir şekilde takılmaması, kötü kesitleme sonuçlarına yol açabilir. Örneğin, bir kesim aşırı kalın veya inceyse en kötü durumda kesimdeki çatlama, numunenin zarar görmesine neden olabilir.

- Tatmin edici olmayan kesit sonuçları alırken kesit alma işlemine devam etmeyin.
- Bıçağı yeniden takın ve basınç plakasının üst kenarına paralel olduğundan emin olun.
- Yanal hareket işlevini kullanarak bıçağı hareket ettirdikten sonra Her zaman bıçak ile baskı plakası arasındaki paralellliği kontrol edin.
- Kullanımdan önce hiç parafin kalıntısının kalmadığından ve aracın temiz olduğundan emin olun.

Yüksek profilli kanatların takılması



Şek. 34



Şek. 35

1. Güvenlik koruyucusunu (→ "Şek. 34-1") aşağı getirin.
2. Kanadı takmak için sağ bağlama kolunu (→ "Şek. 34-2") saatin tersi yönde çevirin.
3. Kanadı yukarıdan veya yandan dikkatli bir şekilde içeri itin. Kanadın merkezde ve en önemlisi baskı plakasının üst kenarına (→ "Şek. 35-4") paralel pozisyonlandığından emin olun.
4. Kanadı bağlamak için bağlama kolunu (→ "Şek. 34-2") saat yönünde çevirin.

Düşük profilli kanatların takılması



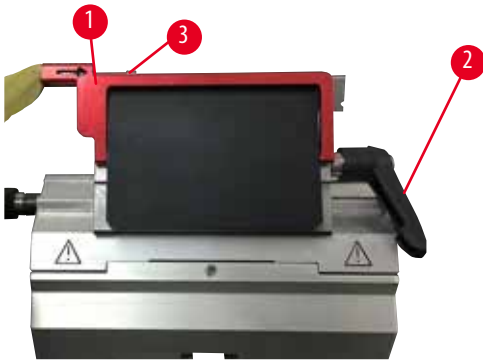
Şek. 36



Şek. 37

Düşük profilli kanatlar kullanıldığında, düşük profilli kanatlar için uç (→ "Şek. 37-1") ilk olarak ikisi bir arada kanat tutucu E'ye yerleştirilmelidir ve uçların alt kenarlarının kanat tutucudaki kanala sıkı bir şekilde geçtiğinden emin olun. Ucun arka tarafına iki mıknatıs bağlanmıştır (→ "Şek. 36-1"). Yuvarlak kenarları yukarı bakacak şekilde uç takıldıktan sonra operatörden uzağa doğru (baskı plakasının arkasına doğru) bakarlar. Ucun tamamen aşağı doğru itildiğinden ve kanadın kesici kenara paralel oturmasına izin verdiğinden emin olun – bu doğru yapılmazsa numunenin hasar görmesi riski vardır. Sonrasında Kanadı açılan şekilde takın (yüksek profilli kanat için) (→ S. 50 – Yüksek profilli kanatların takılması).

Kanatların çıkarılması



Şek. 38



Şek. 39

1. Bağlama kolunu (→ "Şek. 38-2") saatin tersi yönde çevirin.
2. Kanat çıkarıcı üzerindeki pimi (→ "Şek. 38-3") itin.



İpuçları

Kanadı güvenli şekilde çıkarmak için kanat çıkarıcıyı kullanın.

3. Güvenlik koruyucusunu (→ "Şek. 39-1") aşağı getirin. Kanadı sağ taraftan dışarı çıkarmak için mıknatıs (→ "Şek. 39-4") ile fırçayı kullanın.

Kanat, ikisi bir arada kanat tutucu E'den çıkarıldığında, kanat dağıtıcının altında bulunan kullanılmış kanat kabı içerisine atılır (→ "Şek. 40").



Şek. 40



Uyarı

Bıçakların veya kanatların uygun olmayan şekilde taşınması ve/veya imha edilmesi.

Çok keskin bıçak ve/veya kanatlar ile temas nedeniyle kişilerin ciddi yaralanması.

- Bıçakları ve/veya kanatları taşırken özellikle detaylı ve dikkatli çalışın.
- Bıçak ve/veya kanatları taşırken her zaman özel kıyafetler giyin (kesmeye karşı dayanıklı eldivenler dahil).
- Bıçak ve kanatları her zaman güvenli bir yere koyun (örneğin, özel bıçak kutuları) ve insanların yaralanmayacağı şekilde hareket edin.
- Bıçağı keskin kenarın yukarı doğru baktığı yerlere kesinlikle koymayın ve düşen bir bıçağı yakalamaya çalışmayın.
- Numuneyi bağlamadan önce bıçağı/kanadı her zaman emniyet koruyucusuyla kapatın.



İpucu

Bıçağın bıçak tutuculara ayrı ayrı takılması hakkında detaylı açıklamalar (→ S. 58 – 6. Opsiyonel aksesuarlar) içerisinde verilmiştir.

5.7 Numunenin kesilmesi



Uyarı

Elektrikli kaba beslemeli çark dönüş yönünün hatalı seçilmesi.

Numune hasarı.

- Çarkı çevirmeden önce kaba besleme çarkında doğru dönüş yönünün seçildiğinden her zaman emin olun.



Dikkat

El çarkının ve kaba beslemeli çarkın aynı anda döndürülmesi.

Numune hasarı.

- El çarkını döndürürken kaba beslemeli çarkı aynı anda döndürmeyin.



Şek. 41

- **TRIM/SECT** (KESME/SEKSİYONLAMA) düğmesini kullanarak **TRIM** (KESME) modunu seçin.
- İstenilen kesme kalınlığını ayarlayın.
- El çarkı kilitleme mekanizmasını ve el çarkı fren kolunu bırakın.
- **TRIM** (KESME) modundayken numuneyi bıçağa/kanada doğru hareket ettirmek için kaba besleme düğmelerini veya elektronik kaba besleme çarkını kullanın.
- El çarkını veya kaba besleme çarkını döndürerek numuneyi kesin veya
- **ROCK** (SALLAMA) düğmesine basarak (düğmedeki LED (→ "Şek. 41-1") yanar) **ROCK** (SALLAMA) modunu seçin. El çarkını ileri geri sallayarak numuneyi kesin.
- İstenilen numune yüzeyine ve derinliğine ulaşıncaya kesmeyi bırakın.

**Uyarı**

Hızlı manuel kesim yapılırken el çarkı bırakıldıktan sonra parmakların numune ile bıçak/kanat arasına konması.

Kilidi açık olduğunda el çarkının dönmesi nedeniyle operatörün bir yeri kesilebilir ve yaralanabilir.

- Kesme ve seksiyonlama esnasında parmaklarınızı numune ile bıçak/kanat arasına sokmayın.

5.8 Seksiyonlama**Uyarı**

Yetersiz bilgiye sahip personelin cihaz ile çalışması.

Kişilerin ciddi yaralanması ve/veya uygun olmayan operatör işlemleri nedeniyle numune bıçağa/kanada yaklaşırken numunede hasar meydana gelebilir, örneğin, cisim başlığı el çarkının kilidi açıldığında kanat tutucu üzerine düşebilir.

- Cihazın her zaman sadece yeterli eğitime ve yetkinliğe sahip laboratuvar personeli tarafından çalıştırılmasını sağlayın.
- Cihazı çalıştırmaktan sorumlu tüm laboratuvar personelinin cihaz ile çalışmaya başlamadan önce bu Kullanım Talimatları dikkatle okumasını ve cihazın teknik özelliklerini öğrenmesini sağlayın.

**Uyarı**

Kişisel koruyucu ekipmanların kullanılmaması.

Kişilerin yaralanması.

- Mikrotomlarla çalışırken her zaman kişisel koruyucu ekipman önlemleri alınmalıdır. İş ayakkabıları, güvenlik eldivenleri, maske ve iş gözlüklerinin takılması zorunludur.

**Uyarı**

Uygun koruyucu kıyafetler olmadan cihaz ve gevrek numune ile çalışılması.

Gevrek numune kesilirken parçalar nedeniyle kişilerin ciddi yaralanması.

- Gevrek numuneleri keserken her zaman koruyucu kıyafetler giyin (emniyet gözlükleri dahil) ve gevrek numune keserken özellikle dikkatli çalışın.

**Uyarı**

Seksiyonlama için yetersiz çerçeve.

Numune hasarı veya kötü seksiyonlama sonucu, örneğin, kalınlığı değişen, basılmış, katlanmış veya sıyrılmış seksiyonlar.

- Yetersiz seksiyon sonuçları olması durumunda seksiyonlamaya devam etmeyin.
- Uygun seksiyonlama için tüm ön koşullar sağlandığından emin olun. Daha fazla detay için bu Kullanım Talimatları'nın sorun giderme kısmına bakın.
- Yetersiz seksiyonlama sonuçlarında sorun giderme konusunda yeterli bilgiye sahip değilseniz bilgi sahibi insanlara danışın, örneğin, Leica Biosystems uygulama uzmanları.

**Uyarı**

El çarkının saatin tersi yönde çevrilmesi.

Kişilerin yaralanması/Numune hasarı.

- El çarkı saatin tersi yönde döndürmeyin, bu çarkta kilitleme mekanizması arızasına neden olabilir.

**Uyarı**

El çarkının dönüş hızının numunenin sertliğine uymaması.

Cihaz hasarı ve muhtemel numune hasarı.

- El çarkının dönüş hızının numunenin sertliğine ayarlanması gereklidir. Daha sert numuneler için düşük bir hız kullanın.

**Uyarı**

Manüel kesit alma modunda, kullanıcı numune blokunu el çarkını çok yüksek hızda çevirerek keser.

Bu kötü kesit alma kalitesine neden olabilir ve hatta numuneye zarar verebilir.

- Manüel kesit alma modunda, el çarkının dönüş hızı 60 dev/dak'dan fazla olmamalıdır.

**Dikkat**

Bıçak/kanat tutucunun yeri yanal olarak değiştirildiğinde, numunenin geri çekilmemesi ve yeniden kesilmesi.

Numune hasarı.

- Cisim başlığını geri çekin ve bıçak/kanat tutucunun yeri yanal olarak her değiştirildiğinde numune bloğunu yeniden kesin.

**Dikkat**

Elektronik kaba besleme kullanarak kesim yaptıktan sonra kullanıcı seksiyonlama moduna geçmiyor.

Numunenin hasar görmesi veya cihazın beklenmedik şekilde çalışması.

- Elektronik kaba besleme kullanarak kesimi tamamladıktan sonra yeniden seksiyonlama moduna geçmeyi unutmayın.
- Seksiyonlama işlemine başlamadan önce her zaman uygun bir seksiyonlama kalınlığı seçilmelidir.

**Not**

Asit içeren kireçten arındırılmış solüsyon, alkali içeren amonyum hidroksit vb. gibi aşındırıcı/kuvvetli asidik/alkali reaktif veya solventler kullanılması, cihazların parça ve aksesuarlarında korozyona neden olur.

Aksesuarlar arızalanabilir.

- Alet yüzeyine veya aksesuarlara aşındırıcı/kuvvetli asidik/alkali reaktif veya solventler damlamasına izin vermeyin.
- Eğer cihazın yüzeyine veya aksesuarlara böyle bir reaktif veya solvent damlarsa, artıkları silin ve aksesuarları mümkün olan en kısa sürede kurulaşın.
- Böyle bir reaktif veya solvent sık kullanılıyorsa, kanat tutucuyu, üniversal kaset kelepçesini (UCC) ve gerekirse diğer aksesuarları her gün iyice temizleyin.



Şek. 42

Kesme ve seksiyonlama için her zaman kesici kenarın farklı bir alanını kullanın.

- Bunu yapmak için bıçak/kanat tutucuyu yanal olarak hareket ettirin. Lateral harekete sahip ikisi bir arada kanat tutucu E'yi kullanırken, kanat tutucuyu yan olarak hareket ettirmek yeterlidir.
- TRIM/SECT (KESME/SEKSİYONLAMA) düğmesini kullanarak SECT (SEKSİYONLAMA) modunu seçin.
- Uygun seksiyonlama kalınlığını ayarlayın veya seçilmiş değeri doğrulayın.
- Konvansiyonel seksiyonlamayı seçin.
- Numune üzerinde seksiyonlama yapmak için el çarkını yumuşak bir biçimde çevirin.
- Seksiyonları toplayın.

5.9 Numunenin değiştirilmesi veya seksiyonlamanın kesilmesi**Uyarı**

El çarkının kilidinin açılması ve cisim başlığının bıçak/kanat tutucu içerisinde düşmesi.

Kişilerin yaralanması/Numune hasarı.

- Seksiyonlama aşaması haricinde el çarkı her zaman kilitlenmelidir.

**Uyarı**

Numune geri çekme aşamasında yönlendirilmiştir.

Numunenin geri çekme aşamasında yeniden yönlendirilmesi nedeniyle numune ve bıçak/kanat hasarı.

- Numune blokları geri çekme aşamasında yönlendirilmemelidir. Geri çekme sırasında bir blok yönlendirilmişse, bir sonraki seksiyon öncesinde blok geri çekme değeri artı seçilen seksiyon kalınlığı kadar ilerleyecektir. Bu hem numuneye hem de bıçağa/kanada zarar verebilir.

**Uyarı**

Numune seksiyonlanmıyorken bıçak/kanat uygun koruyucu ile kaplanmamıştır.

Kişilerin ciddi yaralanması.

- Bıçak/kanat kenarını herhangi bir bıçak/kanat veya numune bağlama manipülasyonunda, numune değişimi öncesinde ve tüm çalışma araları sırasında her zaman güvenlik koruyucusu ile kaplanmalıdır.

**Uyarı**

Numunenin mikrotoma uygun olmayan kıyafetler ve uygun olmayan bir şekilde konması veya alınması.

Operatörün bir yeri kesilip yaralanabilir ve bu ciddi sonuçlara yol açabilir.

- Numuneyi mikrotom içerisinde taşıırken her zaman kesmeye dayanıklı güvenlik eldivenleri kullanın.
- El çarkını kilitleyin ve numune bağlamasının herhangi bir manipülasyonu veya numunenin değiştirilmesi öncesinde bıçak kenarını güvenlik koruyucusu ile kaplayın.

1. Numuneyi üst uç pozisyona kaldırın ve el çarkı kilitleme mekanizmasını etkinleştirin.
2. Seksiyonlama kenarını güvenlik koruyucusu ile kaplayın.
3. Numuneyi, numune kelepçesinden çıkarın ve devam etmek için yeni bir örnek takın.
4. Yeni bir numunede kesim yapmadan önce numune başlığını arka uç pozisyona geri getirin.



Şek. 43

5.10 Günlük rutinin sonlandırılması**Uyarı**

Çıkarıldıktan sonra seksiyon atık tepsisinin düşmesi.

Kişilerin yaralanması.

- Seksiyon atık tepsinini çıkarırken özellikle dikkatli çalışın ve güvenli bir yere koyun.

**Uyarı**

Bıçağın/kanadın, bıçak/kanat tutucu mikrotomdan çıkarılmadan çıkarılmış olması halinde.

Çok keskin bıçak/kanatlar ile temas nedeniyle kişilerin ciddi yaralanması.

- Bıçak/kanat tutucuyu mikrotomdan çıkarmadan önce her zaman bıçağı/kanadı kesilmeye karşı dayanıklı eldiven giyerek çıkarın ve bıçağı/kanadı güvenli bir yerde saklayın.

**Uyarı**

Bıçağın/kanadın uygun olmayan şekilde saklanması.

Kişilerin ciddi yaralanması, örneğin beklenmedik bir düşme nedeniyle.

- Bıçak/kanat kullanılmadığında her zaman uygun bir yerde saklayın, örneğin özel bir bıçak kutusu içerisinde saklayın.
- Bıçağı keskin kenarın yukarı doğru baktığı yerlere kesinlikle koymayın ve düşen bir bıçağı yakalamaya çalışmayın.

**Uyarı**

Parafin atığının yere dökülmesi ve temizlenmemesi.

Kişilerin ciddi yaralanması, örneğin, kayma ve bıçak/kanada çarpma nedeniyle.

- Yayılmadan, kaygan ve tehlikeli bir hale gelmeden önce her zaman parafin atıklarını temizleyin.
- Uygun ayakkabılar giyin.

1. Numuneyi, el çarkını döndürerek üst uç pozisyonuna getirin ve el çarkı kilitleme mekanizmasını devreye alın.
2. Kanadı ikisi bir arada kanat tutucu E'den çıkarın ve dağıtıcının alt kısmında bulunan yuvaya takın veya bıçak tutucudan bıçağı çıkarın ve bıçak kutusuna geri koyun.
3. Numuneyi, numune kelepçesinden çıkarın.
4. Cisim başlığını arka uç pozisyona getirin veya bıçak tutucu tabanı üzerindeki bıçak tutucuyu dışarı alın.
5. Tüm seksiyon kirini seksiyon atık tepsisine itin ve tepsiyi boşaltın.
6. Ana güç anahtarını kullanarak cihazın gücünü kapatın.
7. Cihazı temizleyin (→ S. 90 – 8.1 Cihazın temizlenmesi).

6. Opsiyonel aksesuarlar

6.1 Numune kelepçeleri fikstürü için montaj



İpuçları

Sipariş emrine bağlı olarak, temel cihaz ilk olarak monte edilmesi gereken numune kelepçeleri için hassas yönlü, yönlü veya sabit fikstür ile birlikte teslim edilir. Aksesuar olarak mevcut olan tüm numune kelepçeleri numune kelepçeleri için üç fikstürden birinde kullanılabilir.

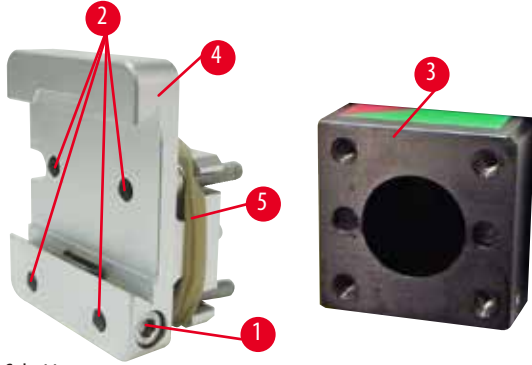
Numune kelepçeleri için fikstürü monte etmeden önce el çarkı kilitleme mekanizmasını etkinleştirin.

6.1.1 Numune kelepçeleri için sabit fikstür



İpuçları

Sadece cisim başlığını bağladıktan sonra lastik halkayı (→ "Şek. 44-5") çıkarın.

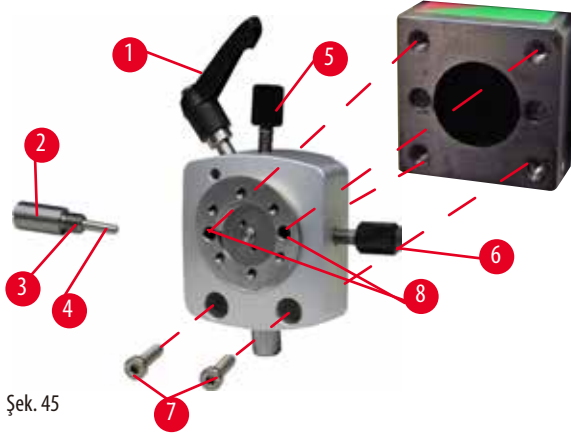


Şek. 44

Numune kelepçeleri için sabit fikstürü (→ "Şek. 44-4") cisim başlığı (→ "Şek. 44-3") üzerine vidalayın.

- Vidayı (→ "Şek. 44-1") çıkarın, numune tutucu fikstürü (→ "Şek. 44-4") cisim başlığı (→ "Şek. 44-3") üzerine önden takın ve vidaları (→ "Şek. 44-2") bir Altıgen anahtar No. 3 ile sıkıştırın.
- Sonrasında, vidayı (→ "Şek. 44-1") yandan takın ve Altıgen anahtar No. 4 ile hızlıca sıkıştırın.

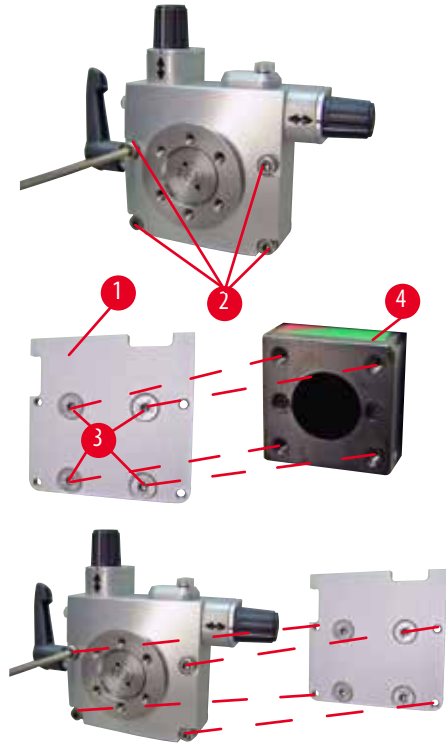
6.1.2 Numune kelepçeleri için yönlü fikstür



Şek. 45

- Saatin tersi yönde çevirerek eksantrik civatayı (→ "Şek. 45-1") gevşetin.
- İtme parçasını (→ "Şek. 45-2") düz uçlu bir tornavida ile tamamen çıkarın ve yay (→ "Şek. 45-3") ve pimi (→ "Şek. 45-4") kullanarak dışarı çekin.
- Ayar vidalarını (→ "Şek. 45-5") ve (→ "Şek. 45-6") tamamen çıkarın.
- Numune kelepçeleri için yönlü fikstürü deliklerdeki vidaları (→ "Şek. 45-8") (deliklerden 2 vidaya ulaşılabilir) bir Altigen anahtarı No. 3 ile sıkıştırarak takın. Vidaları (→ "Şek. 45-7") gösterilen şekilde deliklere takın ve bir Altigen anahtarı No. 3 ile vidalayın.
- Yay (→ "Şek. 45-3") ve pimi (→ "Şek. 45-4") daha düz tarafı itme parçası (→ "Şek. 45-2") içerisine gelecek şekilde takın. İtme parçasını düz uçlu bir tornavida ile tamamen vidalayın.
- Ayar vidalarını (→ "Şek. 45-5") (→ "Şek. 45-6") tamamen vidalayın.

6.1.3 Numune kelepçeleri için hassas yönlü fikstür

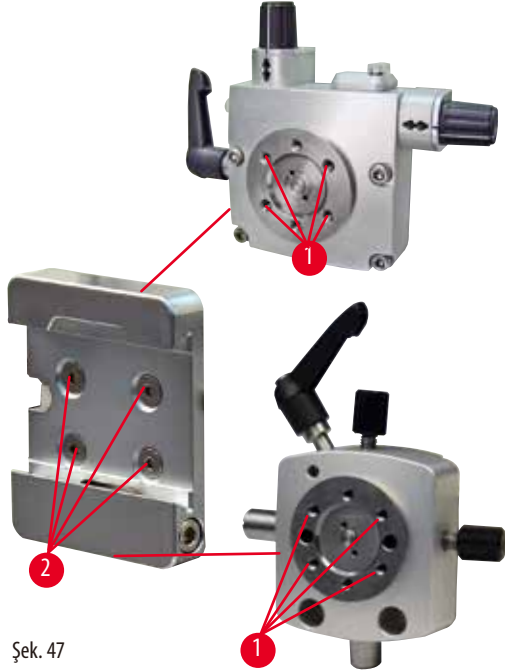


Şek. 46

- Numune kelepçeleri için hassas yönlü fikstür monte edilmeden önce, 4 vidayı (→ "Şek. 46-2") (Altigen anahtarı No. 3) gevşetin ve numune kelepçeleri için fikstürü taban plakasından (→ "Şek. 46-1") dikkatli bir şekilde çıkarın.
- Verilen 4 vidayı (→ "Şek. 46-3") ve Altigen anahtarı No. 3'ü kullanarak taban plakasını cisim başlığına (→ "Şek. 46-4") bağlayın.
- Şimdi, numune kelepçeleri için hassas yönlü fikstürü 4 vida (→ "Şek. 46-2") ve Altigen anahtarı No. 3 ile cisim başlığına vidalayın.

**İpuçları**

Eğer numune kelepçeleri için hassas yönlü fikstür kullanılmıyorsa, numune kelepçeleri için hassas yönlü fikstür ile birlikte taban plakasını (→ "Şek. 46-1") ve 4 vidayı (→ "Şek. 46-3") saklayın.

6.1.4 Hızlı bağlama sistemi

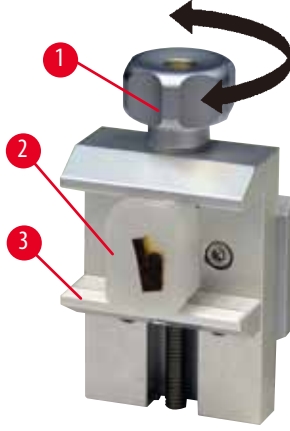
Şek. 47

Sıfır noktası göstergelerine sahip numune kelepçeleri için hassas yönlü fikstür veya numune kelepçeleri için yönlü fikstür ile bir adaptör olarak kullanılabilir.
4 vidayı (→ "Şek. 47-2") delik (→ "Şek. 47-1") içerisinde bir Altıgen anahtar 2,5 ölçüsü ile takın ve sıkıştırın.

6.2 Numune kelepçeleri ve tutucuları**İpuçları**

Aksesuar olarak mevcut olan tüm numune kelepçeleri hassas yönlü veya yönlü veya yönlü olmayan numune tutucu fikstürleri içerisine entegre edilebilir. Numune kelepçelerinin ve tutucularının hızlı bağlama sistemine nasıl takılacağı konusunda bilgi için lütfen bkz. (→ S. 48 – 5.4 Ünlversal kaset bağlamasının takılması).

6.2.1 Standart numune kelepçesi



Şek. 48

Standart numune kelepçesi iki ölçüde mevcuttur: 40 x 40 mm ve 50 x 55 mm. Dikdörtgen blokların doğrudan bağlanması için tasarlanmıştır. Ek olarak, folyo kelepçesi ve V-ucunu içerirler.

- Tırtıllı vidayı (→ "Şek. 48-1") saatin tersi yönde çevirerek hareketli çeneyi (→ "Şek. 48-3") aşağı doğru hareket ettirin.
- Numuneyi (→ "Şek. 48-2") gereken şekilde takın.
- Örneği güvenli bir şekilde bağlamak için hareketli çeneyi yukarı doğru sabit çeneye doğru hareket ettirmek için tırtıllı vidayı (→ "Şek. 48-1") saat yönünde döndürün.



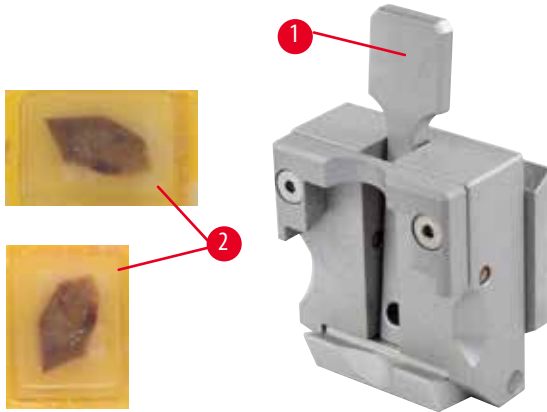
Uyarı

Seksiyonlama için yetersiz çerçeve.

Numune hasarı veya kötü seksiyonlama sonucu, örneğin, kalınlığı değişen, basılmış, katlanmış veya sıyrılmış seksiyonlar.

- Yetersiz seksiyon sonuçları olması durumunda seksiyonlamaya devam etmeyin.
- Uygun seksiyonlama için tüm ön koşulların sağlandığından emin olun. Daha fazla detay için bu Kullanım Talimatları'nın sorun giderme kısmına bakın.
- Yetersiz seksiyonlama sonuçlarında sorun giderme konusunda yeterli bilgiye sahip değilseniz bilgi sahibi insanlara danışın, örneğin, Leica Biosystems uygulama uzmanları.

6.2.2 Üniversal kaset kelepçesi



Şek. 49

Leica Biosystems kasetleri (minimum ölçü 39,8 x 28 mm ve maksimum ölçü 40,9 x 28 mm), üniversal kaset kıskacına (UKK) yatay veya dikey konumda yerleştirilebilir.

- Kolu (→ "Şek. 49-1") operatöre doğru çekin.
- Kaseti (→ "Şek. 49-2") gereken şekilde yatay veya dikey monte edin.
- Kaseti bağlamak için kolu (→ "Şek. 49-1") bırakın.

**Uyarı**

Seksiyonlama için yetersiz çerçeve.

Numune hasarı veya kötü seksiyonlama sonucu, örneğin, kalınlığı değişen, basılmış, katlanmış veya sıyrılmış seksiyonlar.

- Yetersiz seksiyon sonuçları olması durumunda seksiyonlamaya devam etmeyin.
- Uygun seksiyonlama için tüm ön koşulların sağlandığından emin olun. Daha fazla detay için bu Kullanım Talimatları'nın sorun giderme kısmına bakın.
- Yetersiz seksiyonlama sonuçlarında sorun giderme konusunda yeterli bilgiye sahip değilseniz bilgi sahibi insanlara danışın, örneğin, Leica Biosystems uygulama uzmanları.

**Uyarı**

Kaset kapağının kalan kırılmış kenarı sabit olmayan bağlama nedeniyle seksiyon kalitesinde bozulmaya yol açabilir.

Kişilerin ciddi yaralanması.

- Kapağı kalıplanmış bir kaset kullanıldığında, kapağın çıkarılması sonucu kalan kırık kenarın numunenin güvenli bir şekilde bağlanmasını engellemediğinden emin olun – gerekirse numune yatay bağlanmalıdır.

**Dikkat**

İnce duvarlı kasetler kullanıldığında, kasetler deforme olabilir veya yerine güvensiz bağlanabilir ya da bağlama sistemi nedeniyle farklı problemler olabilir.

Numune hasarı/Gecikmiş teşhis.

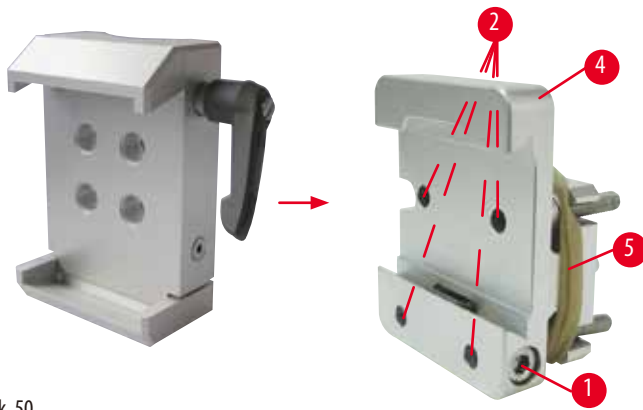
- İnce duvarlı kasetler kullanırken dikkatli olun. İnce duvarlı kasetlerin yerlerine güvenli sabitlendiğinden emin olun.
- Kullanıcı kaseti bağlamayı denerse ve yerine güvenli sabitlenmediğini fark ederse, daha dengeli bir tane kullanın.

**Dikkat**

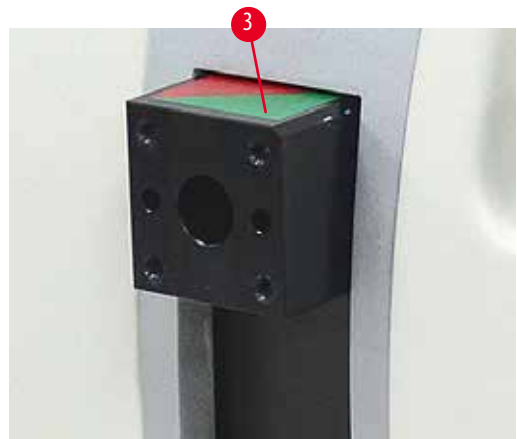
Kasetin dışındaki parafin birikmeleri üniversal kaset kelepçesini kirlitebilir.

Kir kasetin güvenli şekilde bağlanmasını engelleyebilir ve seksiyonların çok kalın veya ince olmasına, seksiyon ile gıcırdamaya ve en kötü senaryoda numunenin hasar görmesine neden olabilir.

- Seksiyonlama öncesinde kullanıcı numunenin güvenli bir şekilde bağlandığını onaylamak zorundadır.
- Üniversal kaset kelepçesinden parafin birikmelerini temizleyin.

6.2.3 Süper kaset kelepçesi

Şek. 50



Süper kaset kelepçesi montajı



İpuçları

Lastik halkayı (→ "Şek. 50-5") sadece numune kelepçeleri için sabit fikstürü cisim başlığına taktıktan sonra çıkarın.

Süper kaset kelepçesi tercihen numune kelepçeleri için sabit fikstür ile kullanılmalıdır.

Bunun için aşağıdaki prosedür izlenmelidir:

- Numune kelepçeleri için sabit fikstürü (→ "Şek. 50-4") cisim başlığı (→ "Şek. 50-3") üzerine vidalayın: Vidayı (→ "Şek. 50-1") sökün, numune kelepçeleri için sabit fikstürü (→ "Şek. 50-4") cisim başlığı (→ "Şek. 50-3") üzerine önden yerleştirin ve vidaları (→ "Şek. 50-2") bir Altıgen anahtar No. 3 ile sıkıştırın. Sonrasında, vidayı (→ "Şek. 50-1") yandan takın ve bir Altıgen anahtar No. 4 ile hızlıca sıkıştırın.
- Süper kaset kelepçesini yan taraftan numune kelepçeleri için sabit fikstürün kıvrangıç kuyruğu kılavuzuna soldan geçirin ve vida (→ "Şek. 50-1") ile sıkıştırın.



Dikkat

Süper kaset kelepçesi kullanıldığında, sabit bıçak tutucu tabanı ile numune kelepçeleri için yönlü fikstür kullanılıyorsa veya arkadan aydınlatma takılıysa yönlendirme "0" pozisyonuna ayarlanmaz.

Cihaz arıza yapabilir ve teşhis gecikebilir.

- Yönlendirme "0" pozisyonunda ve arka aydınlatma için kapak çıkarılmış olmalıdır.
- Süper kaset kelepçesini KESİNLİKLE arka aydınlatma ile birlikte kullanmayın.
- Kuvvet denge sistemi, süper kaset kelepçesi kullanıldığında ayarlanmalıdır.

6.3 Bıçak tutucu tabanı ve bıçak tutucu



Şek. 51

Cihaz ve bıçak tutucular üzerindeki tüm bağlama kollarının plastik tutacakları her bir kullanıcı için en rahat pozisyona çevrilebilir.

Kavramayı (→ "Şek. 51-1") kolun dışına çekin, bu pozisyonda tutun ve istenen pozisyona çevirin. Sonrasında bırakıldığında otomatik kilitlenecektir.

6.3.1 İki bir arada kanat tutucu E



Şek. 52

- | | | | |
|---|---------------------|---|---------------------|
| 1 | Kanat çıkarıcı | 6 | Güvenlik koruyucusu |
| 2 | Bağlama üst kısmı | 7 | Cıvata |
| 3 | Bağlama kolu (sol) | 8 | Bağlama kolu (sağ) |
| 4 | Segment arki | 9 | Baskı plakası |
| 5 | Kanat tutucu tabanı | | |

Leica Biosystems tek kullanımlık kesicilerle kullanım için optimize edilmiş iki bir arada kesici tutucusu:

dar bant kesicileri (U x Y x G):

(80 +/-0,05) mm x (8 +/-0,1) mm x (0,254 +/-0,008) mm;

geniş bant kesicileri (U x Y x G):

(80 +/-0,05) mm x (14 +/-0,15) mm x (0,317 +/-0,005) mm.

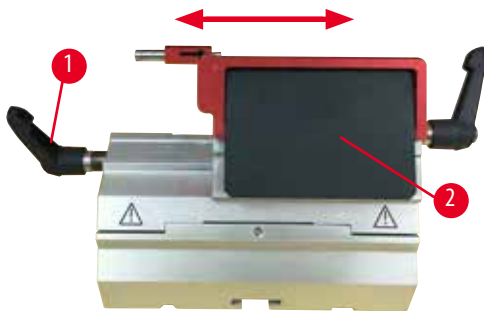
İki bir arada kanat tutucu E bir lateral hareket fonksiyonuna sahiptir, bu sayede kanadın tüm genişliği kullanılabilir. Kullanım sonrasında kanadı güvenli çıkarmak için bir kanat çıkarıcıya sahiptir. Baskı plakası değiştirilebilir.



İpuçları

İki bir arada kanat tutucu E üzerindeki bağlama kolları birbirlerinin yerine kullanılamaz. İki bağlama kolu (→ "Şek. 52-8") (→ "Şek. 52-3") her zaman gösterilen pozisyonda tutulmalıdır, aksi takdirde iki bir arada kanat tutucu E'de görünmeyen arızalar meydana gelebilir.

Kanat (→ "Şek. 52-8") için bağlama kolu sağ taraftadır, lateral hareket için bağlama kolu (→ "Şek. 52-3") ise soldadır.



Şek. 53

Lateral hareket

İki bir arada kanat tutucu E'nin lateral hareket özelliği, bağlama üst kısmının yanal hareket ettirilmesi ile kanadın tüm uzunluğunun kullanımına imkan tanır. Standart bir kasetin genişliğine karşılık gelen önceden tanımlanmış üç durdurma pozisyonu (sol, merkez, sağ) istendiğinde kullanılabilir.

- Bağlamayı çıkarmak için iki bir arada kanat tutucu E'nin solundaki kolu (→ "Şek. 53-1") saatin tersi yönde çevirin.
- Bağlama üst kısmını (→ "Şek. 53-2") yanal taşıyın.
- Bağlamak için kolu (→ "Şek. 53-1") saat yönünde çevirin.

**Uyarı**

İkisi bir arada kesici tutucusunda kullanılan aşırı kalın veya ince kesici.

Numune bozulmuş.

- 0,322 mm'den daha az maksimum kalınlığa ve 0,246 mm'den daha fazla minimum kalınlığa sahip bir kesici kullanın.
- Önerilen uyumlu kesici, Opsiyonel Aksesuarlar bölümünde listelenmiştir (→ S. 58 – 6. Opsiyonel aksesuarlar).

**Uyarı**

Aşırı parafin, temizlenmemiş araçlar vs. nedeniyle kesici, basınç plakasının üst köşesine tam olarak paralel bir şekilde takılmamıştır.

Yanal kaydırma işlevini kullanırken kesicinin basınç plakasına paralel bir şekilde takılmaması, kötü kesitleme sonuçlarına yol açabilir. Örneğin, bir kesim aşırı kalın veya inceyse en kötü durumda kesimdeki çatlama, numunenin zarar görmesine neden olabilir.

- Tatmin edici olmayan kesit sonuçları alırken kesit alma işlemine devam etmeyin.
- Bıçağı yeniden takın ve basınç plakasının üst kenarına paralel olduğundan emin olun.
- Yanal hareket işlevini kullanarak bıçağı hareket ettirdikten sonra Her zaman bıçak ile baskı plakası arasındaki paralelligi kontrol edin.
- Kullanımdan önce hiç parafin kalıntısının kalmadığından ve aracın temiz olduğundan emin olun.

6.3.2 Bıçak tutucu tabanı, lateral hareket özelliği olmayan



Şek. 54

Bıçak tutucu tabanının yeniden pozisyonlanması

Tek parçalı bıçak tutucu tabanı (sabit) (→ "Şek. 54-2") mikrotom taban plakası üzerinde ileri ve geri doğru hareket ettirilebilir. Dikey hareket bıçak tutucunun numuneye göre en uygun konuma getirilmesine imkan tanır.

- Bırakmak için mikrotom taban plakasının sağ tarafındaki bağlama kolunu (→ "Şek. 54-1") saatin tersi yönde çevirin.
- Bıçak tutucuyu, bıçak tutucu tabanı ile birlikte ileri veya geri doğru uygun şekilde yeniden konumlayın.
- Bağlama mekanizmasını kolu (→ "Şek. 54-1") saat yönünde çevirerek sabitleyin.

6.3.3 Düşük profilli kanatlar için su oluğuna sahip bıçak tutucu E



Şek. 55

Su kabına sahip kesici tutucusu E (→ "Şek. 55"), yalnızca şu kesici boyutlarına sahip dar bant kesicileri içindir (U x Y x G): (80 +/-0,05) mm x (8 +/-0,1) mm x (0,254 +/-0,008) mm. Bıçak tutucu E'nin güvenlik koruyucusu kırmızı bir katlanır koldan (→ "Şek. 55-1") oluşur. Kesici kenarı kaplamak için şekilde gösterilen biçimde güvenlik koruyucusunu (→ "Şek. 55-1") saat yönünde katlayın.



İpuçları

Bıçak tutucu üzerindeki bağlama kolları birbirlerinin yerine kullanılamaz. İki bağlama kolu ((→ "Şek. 55-2") ve (→ "Şek. 55-3")) her zaman gösterilen pozisyonda kalmalıdır, aksi takdirde bıçak tutucuda gizli arızalar olabilir.

Kanat (→ "Şek. 55-2") için bağlama kolu sağ taraftadır, lateral hareket için bağlama kolu (→ "Şek. 55-3") ise soldadır.



Şek. 56

Kullanım

Suyun yüzeyinde yüzer ince parafin seksiyonlar (örneğin, sonraki immünohistokimyasal boyama prosedürleri için).

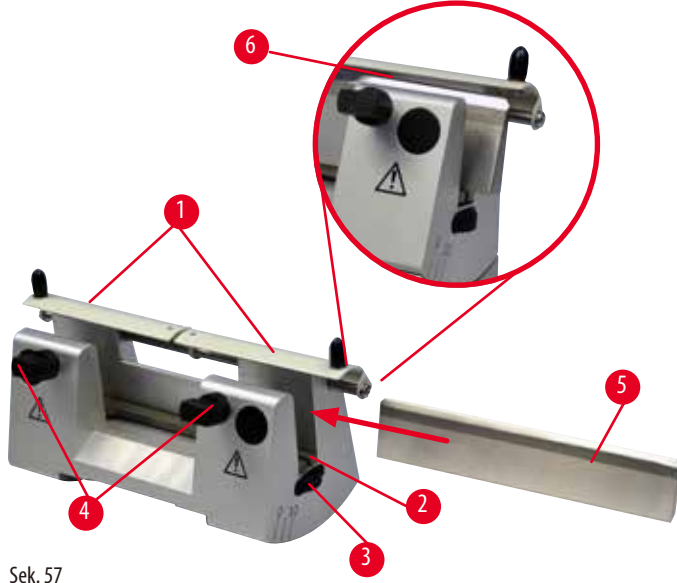
Kanal, kanada kadar distile veya deiyonize su ile doldurulmuştur. Kesme sonrasında, seksiyon atığını kanaldan atın ve hazırlanacak seksiyonları oluşturun.

Suyun yüzeyinde yüzen seksiyonlar lam kullanılarak toplanabilir.

6.3.4 Bıçak tutucu N

Bıçak tutucu N, 16 cm uzunluğa kadar c ve d profilli standart çelik bıçaklar için uygundur. Entegre yükseklik ayarı özelliği bıçakları birçok kez bileyerek kullanmanıza imkan tanır.

- Bıçak tutucu N (→ "Şek. 57"): 16 cm uzunluğa kadar konvansiyonel bıçakları tutmak için.



Şek. 57

Bıçak destek çubuğunun monte edilmesi

- Güvenlik koruyucusunu (→ "Şek. 57-1") merkeze itin.
- Bıçak destek çubuğunu (→ "Şek. 57-2") yükseklik ayar vidaları üzerinde ayarlayın. Yükseklik ayar vidalarının düz uçları bıçak destek çubuğunun her bir ucundaki yuvalara yerleştirilmelidir.



Uyarı

Bıçak/kanadın, bıçak/kanat tutucudan önce monte edilmesi ve bıçak/kanat tutucu tabanının cihaza takılması.

Çok keskin bıçak ve/veya kanatlar ile temas nedeniyle kişilerin ciddi yaralanması.

- Bıçağı/kanadı takmadan önce hem bıçak/kanat tutucu hem de bıçak/kanat tutucu tabanı mikrotoma takılmalıdır.

Bıçağın yerleştirilmesi

- Bıçak tutucunun sağında ve solunda bulunan tırtıllı somunları (→ "Şek. 57-3") karşı yönlerde ileri doğru döndürün, bıçak destek çubuğunu mümkün olan en düşük pozisyona alın ve bıçak takılırken bıçak kenarının zarar görmeyeceğinden emin olun.
- Bıçak güvenli bir şekilde takılabilece kadar bağlama vidalarını (→ "Şek. 57-4") (saatin tersi yönde dönüş) çıkarın.
- Bıçak tabanındaki bıçağı (→ "Şek. 57-5") tutun ve kesici kenar yukarı bakarken gösterilen şekilde dikkatli bir şekilde tutucuya takın.



Şek. 58

C profilinin her iki yanına da bıçak (→ "Şek. 58-1") takılabilir, d profilin yüzeyinde ise bıçak (→ "Şek. 58-2") operatöre bakmalıdır. Bıçağın yanlış koyulması numuneye ve bıçağa zarar verecektir.

Bıçak yükseklik ayarı

Bıçak yüksekliği ayarlanırken bıçak kenarı, bıçak tutucunun dönüş merkezine mümkün olduğunda doğru bir şekilde konumlanmalıdır. Arka bağlama kovanının oturtulan kenarı (→ "Şek. 57-6") doğru bıçak yüksekliği ayarı için bir referans pozisyon görevi yapar.

- Tırtıllı somunları (→ "Şek. 57-3") bıçak kanadı, arka bağlama kovanlarındaki oturtulan kenarlar (→ "Şek. 57-6") üzerindeki işaretlere paralel olana kadar eşit ve arkaya doğru döndürün.
- Bıçağı bağlamak için (→ "Şek. 57-5") iki bıçak bağlama vidasını (→ "Şek. 57-4") içeri doğru eşit şekilde vidalayın (saat yönünde döndürün).

Bıçağın lateral konumlanması

- Güvenlik koruyucusunu (→ "Şek. 57-1") merkeze itin.
- Saatin tersi yönünde çevirerek bağlama vidalarını (→ "Şek. 57-4") gevşetin.
- Gereken şekilde bıçağı (→ "Şek. 57-5") sola veya sağa itin.
- Bıçak yeniden konumlandıktan sonra, bıçak yüksekliğini (→ S. 68 – Bıçak yükseklik ayarı) ayarlayın, sonrasında yan tarafta bulunan bağlama vidasını (→ "Şek. 57-4") bıçağı (→ "Şek. 57-5") bağlamak için saat yönünde çevirerek sıkıştırın.



Dikkat

Bıçak/kanat tutucunun yeri yanal olarak değiştirildiğinde, numunenin geri çekilmemesi ve yeniden kesilmesi.

Numune hasarı.

- Cisim başlığını geri çekin ve bıçak/kanat tutucunun yeri yanal olarak her değiştirildiğinde numune bloğunu yeniden kesin.

6.4 Seksiyon atık tepsisi



Şek. 59

Anti-statik seksiyon atık tepsisi, anti-statik yüzeyi sayesinde temizlik kolaylığı sunar.

Seksiyon atık tepsisini (→ "Şek. 59-1") önden mikrotom taban plakasına (→ "Şek. 59-2") iki mıknatıs (→ "Şek. 59-3") tarafından yerinde tutulana kadar itin (mikrotom taban plakasının ön kısmında).

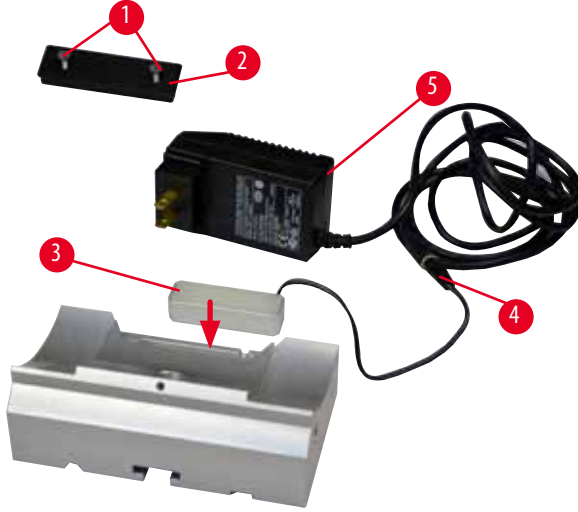
6.5 Arka aydınlatma



İpuçları

Arka aydınlatma ikisi bir arada kanat tutucu E'nin bıçak tutucu tabanı ile kullanılamaz.

HistoCore MULTICUT ile arka ışık kullanmak için, Harici güç kaynağı ünitesi Arka Işığı (Sipariş No.: 14 0500 31244) ayrıca sipariş edilmelidir.



Şek. 60

- Yuvalı bir tornavida kullanarak iki vidayı (→ "Şek. 60-1") sökün ve sonrasında kapak plakasını (→ "Şek. 60-2") çıkarın.
- Arka aydınlatmayı (→ "Şek. 60-3") bıçak tutucu tabanının arkasındaki girintiye takın.
- Arka ışığın (→ "Şek. 60-4") fişini Harici güç kaynağı ünitesi Arka Işığın fişine (→ "Şek. 60-5") bağlayın.
- Doğru voltaja sahip uygun bir fiş seçin ve adaptörle bağlantısını yapın. Fişi elektrik prizine taktığınızda arka aydınlatma yanacaktır.



Dikkat

Süper kaset kelepçesi kullanıldığında, sabit bıçak tutucu tabanı ile numune kelepçeleri için yönlü fikstür kullanılıyorsa veya arkadan aydınlatma takılıysa yönlendirme "0" pozisyonuna ayarlanmaz.

Cihaz arıza yapabilir ve teşhis gecikebilir.

- Yönlendirme "0" pozisyonunda ve arka aydınlatma için kapak çıkarılmış olmalıdır.
- Süper kaset kelepçesini KESİNLİKLE arka aydınlatma ile birlikte kullanmayın.
- Kuvvet denge sistemi, süper kaset kelepçesi kullanıldığında ayarlanmalıdır.

6.6 Üst tepsi



Şek. 61

Üst tepsi mikrotomun kaputuna monte edilmiştir. Hem üst tepsi hem de kaput üzerindeki işaret (→ "Şek. 61-1") üst tepsinin kurulumunu yönlendirmek için yardımcı olur.

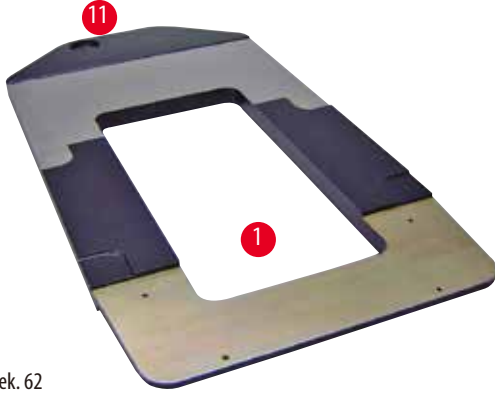
Üst tepsi seksiyonlama işlemi sırasında ve seksiyonlanmış numunelerde kullanılan aletlerin saklanması içindir.

6.7 Üniwersal mikroskop taşıyıcı

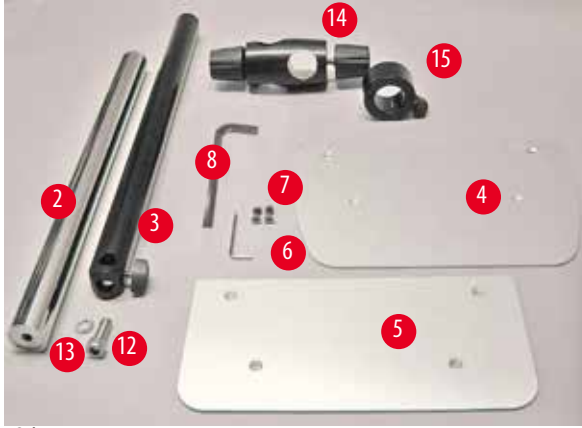


İpuçları

Paketteki tüm aksesuarları çıkarın ve tamam olduklarını kontrol edin.



Şek. 62



Şek. 63

- (→ "Şek. 62-1"), Delik delinmiş taban plakası
(→ "Şek. 62-11")
- (→ "Şek. 63-2"), 8 cıvataya sahip dikey sütun
(→ "Şek. 63-12") ve kilitleme pulu (→ "Şek. 63-13")
- (→ "Şek. 63-3"), Çapraz eleman (→ "Şek. 63-14") ve destek halkasına (→ "Şek. 63-15") sahip yatay kol
- (→ "Şek. 63-4"), Destek plakası, büyük (BIOCUT, MULTICUT ve AUTOCUT için)
- (→ "Şek. 63-5"), Destek plakası, küçük (NANOCUT R için)
- (→ "Şek. 63-6"), Altıgen anahtarı No. 3
- (→ "Şek. 63-7"), Destek plakasını takmak için 4 havşa başlı cıvata
- (→ "Şek. 63-8"), Altıgen anahtarı ölçü 8



Şek. 64

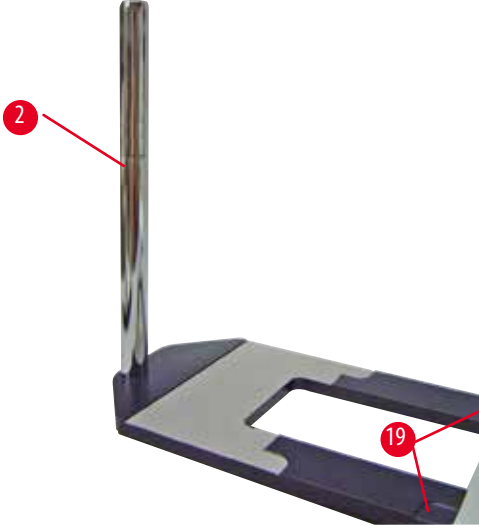
Üniwersal mikroskop taşıyıcının takılması

- Taban plakasını takın. Kullanılacak olan mikrotoma bağlı olarak büyük (→ "Şek. 63-5") veya küçük (→ "Şek. 63-4") destek plakasını seçin. Destek plakasını taban plakasına verilen 4 havşa başlı cıvata (→ "Şek. 63-7") ile Altıgen anahtarı No. 3 (→ "Şek. 63-6") kullanarak takın.



Şek. 65

- Dikey sütunu takın. Cıvatarı (→ "Şek. 65-12") taban plakasındaki deliğe aşağıdan takın. Kilitleme pulunu (→ "Şek. 65-13") cıvatarıya yukarıdan takın. Gümüş dikey sütunu (→ "Şek. 66-2") taban plakası üzerine yukarıdan kılavuzlayın ve Altıgen anahtarı No. 8 ile sıkıştırın.



Şek. 66

**Uyarı**

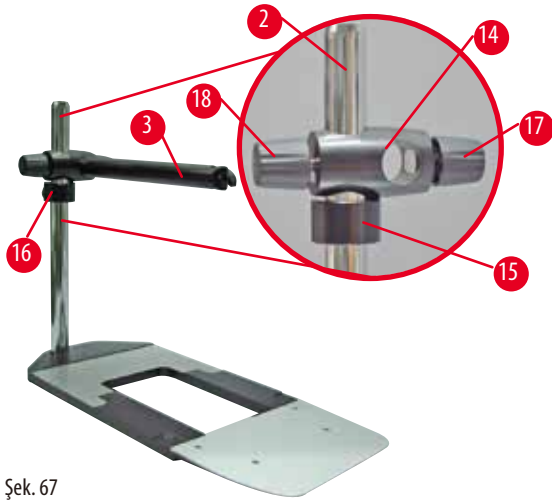
Üniversal mikroskop taşıyıcının düşmesi.

Kişilerin ciddi yaralanması.

- Dikey sütunu taktıktan sonra mikrotomu hemen taban plakasına takın, böylece mikrotomun ön ayakları dar girintiler içerisine oturur (→ "Şek. 66-19").

**İpuçları**

Kilitleme pulu, sütunun istenmeyen şekilde dönmesini engellemek için taban plakası ile dikey sütun arasına yerleştirilmelidir.



Şek. 67

- Yatay kolu takın. Destek halkasını (→ "Şek. 67-15") dikey sütun üzerine kaydırın ve kilit somunu (→ "Şek. 67-16") arkaya bakacak şekilde konumlayın. Kilit somununu sıkıştırın. Çapraz elemanı (→ "Şek. 67-14") sütun üzerine kaydırın. Kilit vidasının (→ "Şek. 67-17") taban plakasının sağına baktığından emin olun. Yatay kol mikroskop üzerinde merkezlenmelidir. Yatay kolu (→ "Şek. 67-3"), düz taraf kilit vidasına (→ "Şek. 67-17") bakacak şekilde, çapraz elemana (→ "Şek. 67-14") kaydırın ve sıkıştırın.



İpuçları

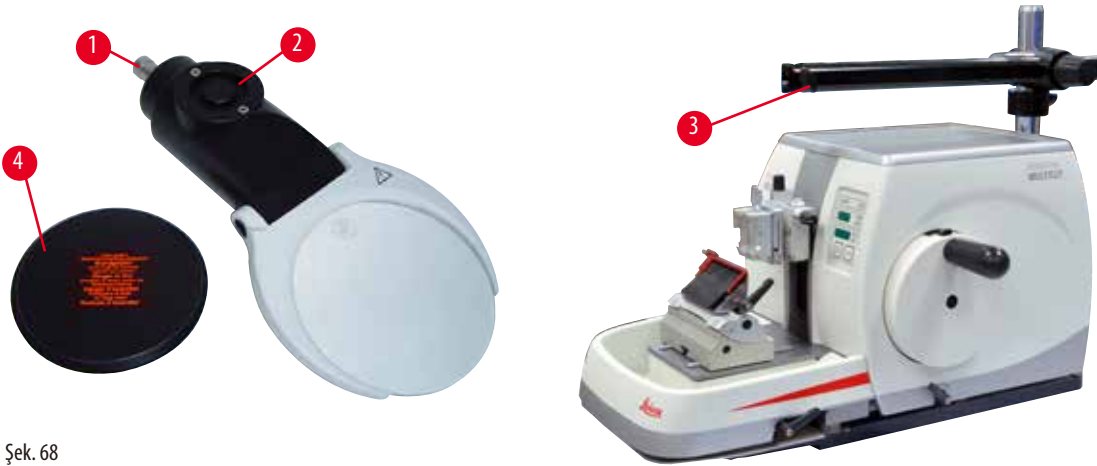
Mikroskopun bağlanması ve kullanılması, büyüteç veya soğuk ışık kaynağı hakkında daha fazla bilgi için lütfen Kullanım Talimatları'na bakın.

6.8 Büyüteç, LED aydınlatma



İpuçları

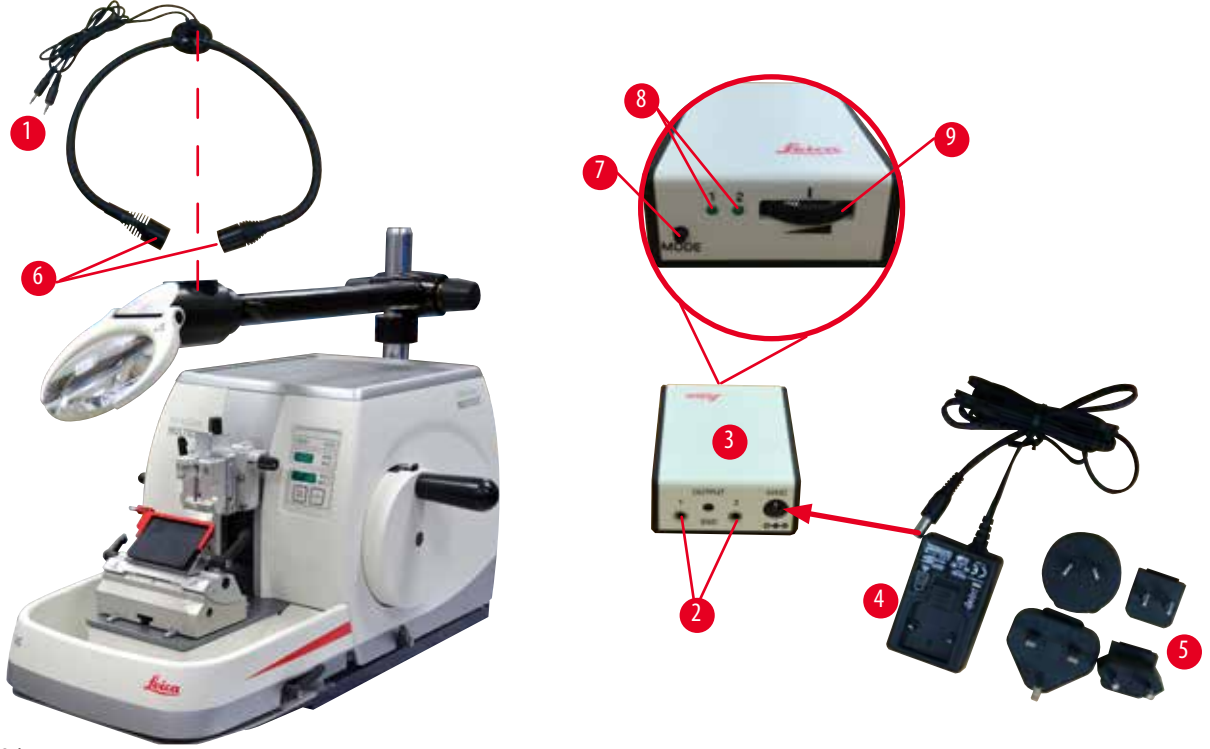
Büyüteç 2x büyütme sağlar ve tüm HistoCore serisi döner mikrotomlar ile birlikte kullanılabilir.



Şek. 68

- Mikroskop taşıyıcının yatay kolu üzerindeki vidayı (→ "Şek. 68-3") saatin tersi yönde çevirerek açın.
- Gümüş bağlantı parçasını (→ "Şek. 68-1") gidebildiği yere kadar itin. Vidayı (→ "Şek. 68-3") sıkıştırın.
- Adaptör (→ "Şek. 68-2") Hi-power LED spotların takılmasına imkan tanır. 2 kollu LED 1000 Hi-Power spotları adaptörle bağlayın (→ "Şek. 69"). 2 kollu LED 1000 Hi-Power spotların fişlerini (→ "Şek. 69-1") yüksek güçlü spot kontrol ünitesinin soketlerine (→ "Şek. 69-2") yerleştirin (→ "Şek. 69-3"). LED 1000 kontrol ünitesinin güç adaptörünü (→ "Şek. 69-4") yüksek güçlü spot kontrol ünitesine ve sonra güç kaynağına bağlayın. Birlikte verilen adaptör fişleri arasından (→ "Şek. 69-5") bölgenize uygun olanı seçtiğinizden emin olun.

- Yüksek güçlü spot kontrol ünitesinin düğmesine (→ "Şek. 69-7") basarak iki spot ışığını (→ "Şek. 69-6") açıp kapatabilirsiniz; bu durum yüksek güçlü spot kontrol ünitesi üzerindeki iki yeşil ışıkla (→ "Şek. 69-8") gösterilir. Spot ışıklarının parlaklığını ayarlamak kontrol tekerleğini (→ "Şek. 69-9") çevirebilirsiniz.



Şek. 69

- Büyütecin pozisyonunu işlem yapılan numuneye göre ayarlayın. Büyüteç gerekirse tamamen bir yana döndürülebilir.

**Uyarı**

Büyütecin çalışmadığında üzerinin kapatılmaması.

Kişilerin ciddi yaralanması ve/veya büyüteç etkisi nedeniyle maddi hasar. Büyüteç özellikle doğrudan güneş ışığı alması durumunda çevredeki eşyaların yanmasına neden olabilir.

- Çalışma yapılmadığında her zaman büyütecin üstünü kapatın.
- Özellikle doğrudan güneş ışığına maruz kalmasını engelleyin.

- Büyütecin üzerini kaplamak için verilen koruyucu kapağı (→ "Şek. 68-4") kullanın.

6.9 Ek aksesuarlar

Bıçak tutucu tabanı, yönlendirmesiz



Şek. 70

Gümüş, bıçak tutucu N ve oluklu bıçak tutucu E için

- Sipariş no.: 14 0502 37962

Bıçak tutucu N



Şek. 71

Gümüş, 16 cm uzunluğa kadar konvansiyonel bıçakları tutmak için

Bıçağın yükseklik ayarı

Ayrı boşluk açısı ayarı

Hareketli güvenlik koruyucusu

- Sipariş no.: 14 0502 37993

Oluklu bıçak tutucu E



Şek. 72

Dar bant tek kullanımlık kesiciler için

boyutlar (U x Y x G):

(80 +/-0,05) mm x (8 +/-0,1) mm x (0,254 +/-0,008) mm,

gümüş, su oluşuyla birlikte

Hızlı bağlama sistemi ve

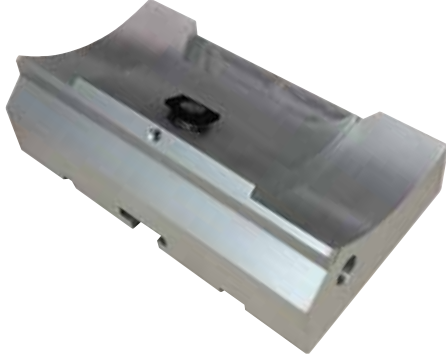
Bağlama üst kısmında yanıl hareket imkanı

3 klikle durdurma pozisyonu tüm kanat uzunluğunun

kullanılmasını kolaylaştırır

Renk kodlu, katlanır güvenlik koruyucusu

- Sipariş no.: 14 0502 38961

İkisi bir arada kanat tutucu E için kanat tutucu tabanı

Şek. 73

İkisi bir arada kanat tutucu E için kanat tutucu tabanı

- Sipariş no.: 14 0502 55546

İkisi bir arada kanat tutucu E

Şek. 74

Dar bant kesiciler için kesici boyutlarına sahip geniş ve dar bant tek kullanımlık kesiciler (U x Y x G):
 (80 +/-0,05) mm x (8 +0/-0,1) mm x (0,254 +/-0,008) mm,
 ve geniş bant kesicileri için kesici boyutları (U x Y x G):
 (80 +/-0,05) mm x (14 +0/-0,15) mm x (0,317 +/-0,005) mm.
 HistoCore MULTICUT için
 Bağlama üst kısmında yanal hareket imkanı
 3 klikle durdurma pozisyonu tüm kanat uzunluğunun kullanılmasını kolaylaştırır
 Baskı plakası değiştirilebilir.
 Renk kodlu, katlanır güvenlik koruyucusu
 Kanat çıkarıcı ile

- Sipariş no.: 14 0502 54497

Tek kullanımlık kanatlar — düşük profil (Leica 819)

Şek. 75

Boyutlar (U x Y x G): (80 +/-0,05) mm x (8 +0/-0,1) mm x (0,254 +/-0,008) mm

- 01 paket 50 parça: 14 0358 38925
- 10 paket 50 parça: 14 0358 38382

Tek kullanımlık kanatlar — yüksek profil (Leica 818)

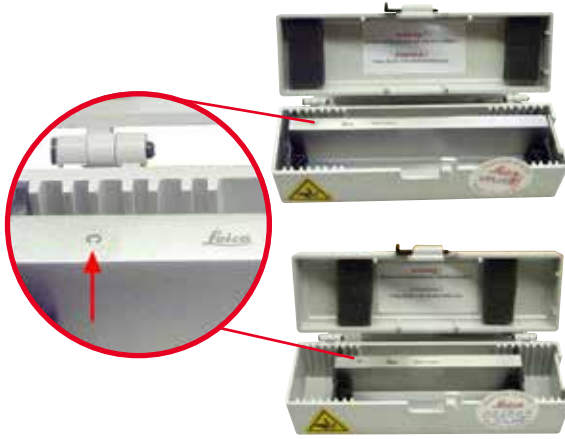


Şek. 76

Boyutlar (U x Y x G): (80 +/-0,05) mm x (14 +/-0/-0,15) mm x (0,317 +/-0,005) mm

- 01 paket 50 parça: 14 0358 38926
- 10 paket 50 parça: 14 0358 38383

Bıçak 16 cm - profil c - çelik, Bıçak 16 cm - profil d - çelik



Şek. 77

Bıçak, 16 cm uzunluk, profil c
Not: Bıçak kutusu 14 0213 11140 dahil

- Sipariş no.: 14 0216 07100

Bıçak, 16 cm uzunluk, profil d
Not: Bıçak kutusu 14 0213 11140 dahil

- Sipariş no.: 14 0216 07132

Bıçak çantası - küçük



Şek. 78

Uzunluğu 10 ile 16 cm arasında 1 veya 2 bıçak için uygun, plastik

- Sipariş no.: 14 0213 11140

Üniversal kaset kelepçesi

Şek. 79

Adaptörlü, gümüş
Minimum 39,8 x 28 x 5,8 mm ve maksimum 40,9 x 28,8 x 6,2 mm ölçülerine sahip standart kasetler ile kullanım için.

- Sipariş no.: 14 0502 37999

Standart numune kelepçesi

Şek. 80

50 x 55 mm, adaptörlü, gümüş

- Sipariş no.: 14 0502 38005

Standart numune kelepçesi

Şek. 81

40 x 40 mm, adaptörlü, gümüş

- Sipariş no.: 14 0502 37998

Numune tutucu fikstür, yönlü

Şek. 82

Gümüş, kurulum donanımı dahil.
Not: Hızlı bağlama sistemi 14 0502 37718 ayrı sipariş edilmelidir.

- Sipariş no.: 14 0502 38949

Numune tutucu fikstür, yönlü olmayan



Şek. 83

Gümüş, çok sayıda numune kelepçesi tutmak için bkz. (→ S. 58 – 6. Opsiyonel aksesuarlar) kurulum donanımı dahil

- Sipariş no.: 14 0502 38160

Numune tutucu fikstür, hassas yönlü



Şek. 84

Gümüş, 2 sıfır noktası göstergesine sahip, XY yönlendirmesi yön başına 8°, her 2°'de bir klik durdurma
Not: Hızlı bağlama sistemi 14 0502 37718 ayrı sipariş edilmelidir.

- Sipariş no.: 14 0502 37717

Hızlı bağlama sistemi



Şek. 85

Sıfır noktası göstergelerine sahip numune kelepçeleri için hassas yönlü fikstür 14 0502 37717 veya numune kelepçeleri için yönlü fikstür 14 0502 38949 ile numune tutucu olarak kullanımı için

- Sipariş no.: 14 0502 37718

Süper kaset kelepçesi



Şek. 86

Adaptörlü, gümüş

Not:

Sadece yönlendirmesiz numune tutucu fikstürü 14 0502 38160 ile kullanılır, ayrı sipariş edilmelidir.

Arka aydınlatma 14 0502 38719 bir süper kaset kelepçesi ile birlikte kullanılamaz.

Leica Biosystems Super kaset ve kapaklarının, beyaz (VSP 59060B-BX, VSP 59060-CS) ve Super metal gömme kalıplarıyla (VSP58166) kullanılmasını öneriyoruz. (UxGxY) 75 x 52 x 35 mm

- Sipariş no.: 14 0502 38967

Leica RM CoolClamp



Şek. 87

HistoCore döner mikrotomlar için adaptöre sahip elektrikle soğutulan universal kaset kelepçesi. Minimum 39,8 x 28 mm ve maksimum 40,9 x 28 mm ölçülerine sahip standart kasetler ile kullanım için.

Leica RM CoolClamp kullanılarak universal kasetlerin elektrikli soğutulması ile aynı mikrotom seksiyonları. Enerji tasarruflu ısı yayılımı sistemi ile soğutma.

HistoCore döner mikrotomlar için patentli kuvvet denge sistemi numune kelepçelerinin el çarkı değiştirilmeden hızlı ve güvenilir değiştirilmesine imkan tanır. Antistatik malzeme temizliği kolaylaştırır. HistoCore serisindeki tüm döner mikrotomlara sonradan takılabilir.

Teknik veriler:

Çalışma başlayana kadar ön soğutma: 30 dakika

Sıcaklık: Ortam sıcaklığının 20 K altında

Ortam sıcaklık aralığı: +10 °C ile +35 °C arası

Bağıl nem oranı: maks. %80, yoğuşmasız

Ağırlık: yakl. 650 g

Ölçüler (G x D x Y): 80 x 114 x 204 mm

Güç Girişi: 100 - 240 V/ 50/ 60 Hz

Sertifikalar: CE, c_CSA_US

Standart teslimat:

Leica RM CoolClamp

Kablo ve 4 adaptöre sahip güç kaynağı (UK, US, EU, AUS)

5 kablo kelepçesi

Kullanım Talimatları ve DVD

- Sipariş no.: 14 0502 46573



İpuçları

Leica RM CoolClamp bir mikroskop veya büyüteç ile bağlantılı şekilde kullanılamaz.

Büyüteç



Şek. 88

Mikroskop taşıyıcılara (14 0502 40580) montaj için, 2x büyütme

Not:

Büyüteç içerisinde opsiyonel LED aydınlatmayı tutmak için bir adaptör bulunur

- Sipariş no.: 14 0502 42790

Üniversal mikroskop taşıyıcı



Şek. 89

Üniversal montaj

- Sipariş no.: 14 0502 40580

Arka aydınlatma



Şek. 90

Not:

HistoCore BIOCUT ve MULTICUT için yalnızca Harici güç ünitesi Arka Işığı 14 0500 31244 ile birlikte.

Arka aydınlatma 14 0502 38967 bir süper kaset kelepçesi ile birlikte kullanılamaz.

- Sipariş no.: 14 0502 38719

Harici güç kaynağı ünitesi Arka Işıđı

Şek. 91

Arka aydınlatma 14 0502 38719 ile kullanım için, döner mikrotom serisi HistoCore BIOCUT ve MULTICUT için
Aşağıdaki adaptörler dahildir:
İngiltere, Avrupa, ABD/Japonya, Avustralya

- Sipariş no.: 14 0500 31244

Üst tepsi

Şek. 92

HistoCore döner mikrotom serisi için

- Sipariş no.: 14 0517 56261

Seksiyon atık tepsi

Şek. 93

HistoCore döner mikrotom serisi için

- Anti-statik seksiyon atık tepsi
Sipariş no.: 14 0517 56237

Fırça



Şek. 94

İkisi bir arada kanat tutucu E için kanat çıkarma için mıknatis ile.

- Sipariş no.: 14 0183 40426

Koruyucu eldiven



Şek. 95

Ölçü M, 250 ± 20 mm, Sarı

- Sipariş no.: 14 0340 29011

Kesilmeye karşı dayanıklı koruyucu eldiven, ölçü S, 250 ± 20 mm

- Sipariş no.: 14 0340 40859

6.10 Sipariş bilgileri

Bıçak tutucusu tabanı	14 0502 37962
Bıçak tutucu N	14 0502 37993
Bıçak tutucu E, düşük profilli oluk ile	14 0502 38961
Kanat tutucu tabanı	14 0502 55546
2'si 1 arada kanat tutucu E	14 0502 54497
Leica 819 tek kullanımlık kesiciler-dar bant (50/paket): (80 +/-0,05) mm x (8 +0/-0,1) mm x (0,254 +/-0,008) mm (U x Y x G)	14 0358 38925
Leica 819 tek kullanımlık kesiciler-dar bant (50/paket)	14 0358 38382
Leica 818 tek kullanımlık kesiciler-geniş bant (50/paket): (80 +/-0,05) mm x (14 +0/-0,15) mm x (0,317 +/-0,005) mm (U x Y x G)	14 0358 38926
Leica 818 tek kullanımlık kesiciler-geniş bant (50/paket)	14 0358 38383
Bıçak 16 cm - profil c – çelik	14 0216 07100
Bıçak 16 cm - profil d – çelik	14 0216 07132
Bıçak çantası – küçük	14 0213 11140
Üniversal kaset kelepçesi	14 0502 37999






Standart numune kelepçesi 50x55 mm	14 0502 38005
Standart numune kelepçesi 40x40 mm	14 0502 37998
Numune kelepçesi için yönlü fikstür	14 0502 38949
Numune kelepçesi için sabit fikstür	14 0502 38160
Numune kelepçesi için hassas yönlü fikstür	14 0502 37717
Hızlı bağlama sistemi	14 0502 37718
Süper kaset kelepçesi	14 0502 38967
Leica RM CoolClamp	14 0502 46573
Büyüteç	14 0502 42790
Üniversal mikroskop taşıyıcı	14 0502 40580
LED 1000 yüksek güçlü spotlar, 2 kollu (Bu modül sadece LED 1000 kontrol ünitesiyle çalışır, Sipariş no.: 14 6000 04825.)	14 6000 04826
LED 1000 kontrol ünitesi (Bu modül sadece LED 1000 yüksek güçlü spotlar ile çalışır, 2 kollu, Sipariş no.: 14 6000 04826.)	14 6000 04825
Arka aydınlatma (Arka aydınlatma sadece bıçak tutucu tabanıyla kullanılabilir Sipariş no.: 14 0502 37962.)	14 0502 38719
Harici güç kaynağı ünitesi Arka Işığı	14 0500 31244
Üst tepsi	14 0517 56261
Anti-statik atık tepsi	14 0517 56237
Mıknatıslı fırça	14 0183 40426
Güvenlik eldiveni, M beden	14 0340 29011
Güvenlik eldiveni, S beden	14 0340 40859
Yağ türü, CONSTANT OY 46 K (50 ml)	14 0336 06086

Daha fazla sarf malzemesi için lütfen web sitemizdeki online ürün kataloğunu ziyaret edin
www.LeicaBiosystems.com.

7. Arıza giderme

7.1 Hata kodları

Bir cihaz arızası oluştuğunda üç basamaklı LED gösterge üzerinde hata kodu görüntülenir. Görüntülenebilecek hata kodlarının listesi aşağıdaki tablodadır. Ne yapmalı sütununda belirtilen talimatları uygulayın.

Hata Kodu	Cihazın davranışı	Hata açıklaması	Ne yapmalı
	E1 hata kodu görüntülenir.	Tüm ayar değerleri varsayılan değerlere geri döndürülür.	<ol style="list-style-type: none"> Hatayı onaylamak üzere kontrol panelindeki herhangi bir düğmeye basın. Ayar değerlerini gözden geçirerek önceden girilen değerlerin hala doğru olduğunu kontrol edin. Değerleri yeniden girmeniz gerekebilir. E1 hata kodu sürekli tekrarlanıyorsa Leica Biosystems servisini arayın.
	E2 hata kodu görüntülenir; iki saniyelik bir "bip" uyarısı duyulur. Cihaz herhangi bir işleme tepki vermez.	Cisim başlığı besleme sürücüsü yanlış çalışıyor olabilir.	<ol style="list-style-type: none"> Cihazı yeniden başlatın ve E2 kodunun hala mevcut olup olmadığını kontrol edin. E2 hata kodu hala varsa Leica Biosystems servisini arayın.
	E3 hata kodu görüntülenir; iki saniyelik bir "bip" uyarısı duyulur. Cihaz herhangi bir işleme tepki vermez.	Cisim başlığı besleme/geri çekme tetiklemesi yanlış çalışıyor olabilir.	<ol style="list-style-type: none"> Cihazı yeniden başlatın ve E3 kodunun hala mevcut olup olmadığını kontrol edin. E3 hata kodu hala varsa Leica Biosystems servisini arayın.
	E4 hata kodu görüntülenir; iki saniyelik bir "bip" uyarısı duyulur. Cihaz herhangi bir işleme tepki vermez.	Cisim başlığı besleme aralığı yanlış çalışıyor olabilir.	<ol style="list-style-type: none"> Cihazı yeniden başlatın ve E4 kodunun hala mevcut olup olmadığını kontrol edin. E4 hata kodu hala varsa Leica Biosystems servisini arayın.
	E5 hata kodu görüntülenir; iki saniyelik bir "bip" uyarısı duyulur. Cihaz herhangi bir işleme tepki vermez.	Bir Bellek pozisyonu hatalı çalışıyor olabilir.	<ol style="list-style-type: none"> Cihazı yeniden başlatın ve E5 kodunun hala mevcut olup olmadığını kontrol edin. E5 hata kodu hala varsa Leica Biosystems servisini arayın.

7.2 Olası hatalar

Sorun	Olası neden	Düzeltilici işlem
Kalın/ince seksiyonlar Seksiyonlar kalın ve ince arasında dalgalanır veya seksiyonlarda gıcırdama meydana gelir veya numune gömme içerisinde yırtılır. Aşırı durumlarda, herhangi bir şekilde seksiyon kalmaz.	<ul style="list-style-type: none">• Kanat, bıçak tutucu veya yönlendirme doğru bağlanmamıştır.• Numune doğru bağlanmamıştır.	<ul style="list-style-type: none">• Kanadı, bıçak tutucuları veya yönlendirmeyi yeniden bağlayın.• Kasetin üniversal kaset kelepçesi içerisinde güvenli bağlandığını kontrol edin.• Eğer üniversal kaset kelepçesi parafin nedeniyle kirlenmişse, üniversal kaset kelepçesini temizleyin (→ S. 90 – 8.1 Cihazın temizlenmesi).• Kapakları üzerine kalıplanmış kasetler kullanıldığında, kırılan kenarın kasetin güvenli bağlanmasına izin verdiğini kontrol edin; gerekirse, çapakları temizleyin veya kaseti üniversal kaset kelepçesine dikey yerine yatay bağlayın.• Eğer kaset ölçüleri tanımlanan toleranslar içerisindeyse ve kaset halen yerine güvenli bir şekilde bağlanamıyorsa, üniversal kaset kelepçesi hatalı konfigüre edilmiş veya kusurlu olabilir. Bu durumda, Teknik Servis'in üniversal kaset kelepçesini incelemesini ve yeniden yapılandırmasını isteyin.

Sorun	Olası neden	Düzeltilici işlem
<p>(devam)</p> <p>Kalın/ince seksiyonlar Seksiyonlar kalın ve ince arasında dalgalanır veya seksiyonlarda gıcırdama meydana gelir veya numune gömme içerisinde yırtılır. Aşırı durumlarda, herhangi bir şekilde seksiyon kalmaz.</p>	<p>(devam)</p> <ul style="list-style-type: none"> • Numune doğru bağlanmamıştır. • Kanat kördür. • Baskı plakası hasar görmüştür veya hatalı ayarlanmıştır. • Bıçak/kanat için boşluk açısı çok küçük. • Koşullar için parafin yeterince sert değildir. • Yetersiz doldurulmuş kaset. • İki bir arada kesici tutucusunda kullanılan aşırı kalın veya ince kesici. 	<p>(devam)</p> <ul style="list-style-type: none"> • Leica Biosystems dışındaki bir şirketin kasetleri, özellikle de ince duvarlı kasetler kullanılırken, kaset deforme olabilir veya başka bağlama problemleri ortaya çıkabilir. Eğer kaseti bağlamaya çalışırken yerine güvenli bir şekilde bağlanmadığını fark ederseniz, alternatif bir germe kelepçesi kullanılmalıdır. • Bıçak/kanat tutucuyu yanal olarak hareket ettirin veya yeni bir bıçak/kanat takın. • Yeni bir basınç plakası yerleştirilmeli veya yeni ikisi bir arada kesici tutucusu E kullanılmalıdır. • Baskı plakasını yeniden ayarlayın. • Optimum açılı bulunana kadar sistematik bir şekilde çok sayıda boşluk açısı ayarı deneyin. • Daha yüksek erime noktasına sahip parafin kullanın veya bloğu soğutun. • Kasetin doğru bir şekilde doldurulduğundan ve blokun kaset gövdesine sıkıca tutturulduğundan emin olun. • Önerilen uyumlu kesici, Opsiyonel Aksesuarlar bölümünde listelenmiştir (→ S. 58 – 6. Opsiyonel aksesuarlar).
<p>Seksiyonun sıkıştırılması Bölümler, kıvrımlarla ve şerit oluşmadan birbirine bastırılmış ve sıkıştırılmıştır.</p>	<ul style="list-style-type: none"> • Kanat kördür. • Numune çok sıcak. • Seksiyonlama hızı çok yüksek. 	<ul style="list-style-type: none"> • Kanadın başka bir alanını veya yeni bir bıçak kullanın. • Seksiyonlama öncesinde numuneyi soğutun. • Seksiyonlama hızını düşürün.
<p>Seksiyonlarda "şeritler" İki bir arada kanat tutucu E için</p>	<ul style="list-style-type: none"> • Kesicinin arka tarafında ve bıçak tutucusunun arka basınç plakasında biriken parafin. • Boşluk açısı çok dik, sıfır dereceye yakındır. • Kanatta kesici kenarda çentik mevcut. 	<ul style="list-style-type: none"> • Bu alanlardan parafini düzenli olarak temizleyin. • Boşluk açısını ayarlayın. • Kanadı değiştirin.

Sorun	Olası neden	Düzeltilici işlem
Seksiyonlama sırasında gürültü Sert numuneleri seksiyonlarken bıçak "gıcirtı" yapıyor. Seksiyonlarda çizikler veya gıcirdama işaretleri mevcut.	<ul style="list-style-type: none"> Seksiyonlama hızı çok yüksek. Boşluk açısı çok yüksek. Numune ve/veya bıçak tutucuda yetersiz bağlama. Geri çekme reçine/plastik gömme numunelerin seksiyonlanması sırasında kapatılmıştır. 	<ul style="list-style-type: none"> Daha yavaş bir seksiyonlama hızı seçin. En uygun ayar elde edilene kadar boşluk açısını sistematik şekilde düşürün. Numune tutucu sistemindeki ve bıçak tutucudaki tüm vida ve kelepçe bağlantılarını kontrol edin. Gerekirse, kolları ve vidaları sıkıştırın. Geri çekmeyi açın.
Yüksek kanat tüketimi	<ul style="list-style-type: none"> Çok yüksek seksiyonlama kuvveti uygulanmıştır. Çok keskin boşluk açısı. 	<ul style="list-style-type: none"> Kesme sırasında seksiyonlama hızı ve/veya seksiyon kalınlığını ayarlayın. Daha küçük bir seksiyon kalınlığı seçin, el çarkını daha yavaş çevirin. Boşluk açısını ayarlayın.

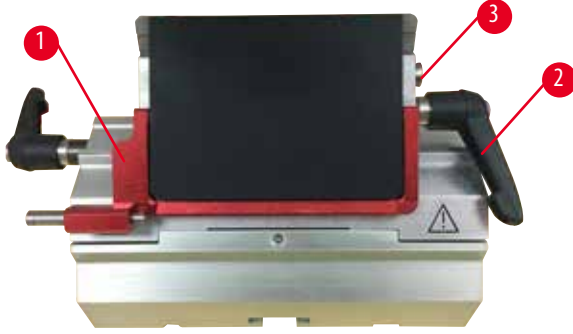
7.3 Cihaz arızaları

Aşağıda, cihaz ile çalışılırken ortaya çıkabilecek en sık rastlanan problemleri, olası nedenlerini ve sorun giderme prosedürlerini açıklayan bir liste bulunmaktadır. Yanlış çalışma, tabloda listelenen opsiyonların herhangi biriyle düzeltilemiyorsa veya sorun sıklıkla tekrarlanıyorsa vakit geçirmeden Leica Biosystems Servis desteğine haber verin.

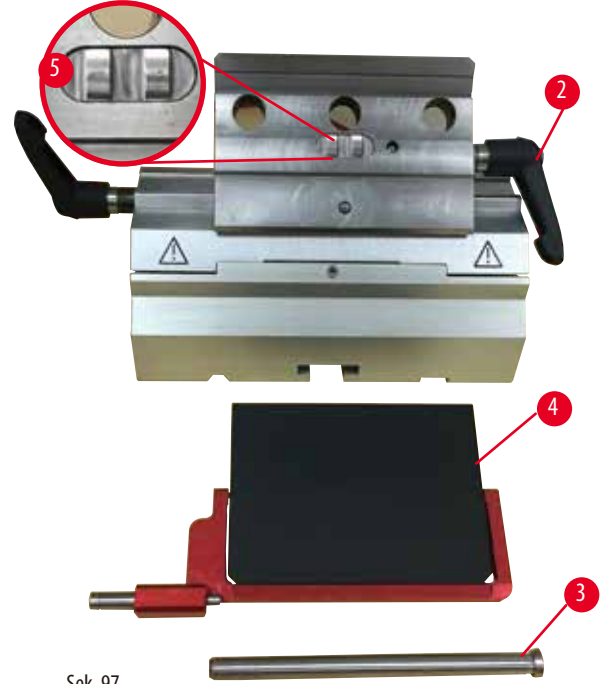
Sorun	Olası neden	Düzeltilici işlem
Görüntü yok; cihaz açıldıktan sonra düğmelere basıldığında herhangi bir reaksiyon görülüyor.	<ul style="list-style-type: none"> Güç kablosu doğru takılmamıştır. Elektrik sigortaları arızalıdır. Kontrol paneli kablosu doğru takılmamıştır. Voltaj seçme anahtarı doğru ayarlanmamıştır. 	<ul style="list-style-type: none"> Güç kablosunun bağlantısını kontrol edin. Elektrik sigortalarını değiştirin. Kablunun kontrol paneline bağlantısını kontrol edin. Voltaj seçme ayarını kontrol edin ve gerekirse ayarlayın (→ S. 33 – 4.5.1 Voltajın kontrolü).
Besleme hareketi artık olmuyor.	<ul style="list-style-type: none"> Kalan yolun sonuna ulaşılmıştır. Cihaz açıldığı sırada numune zaten kalan yol üzerinde bulunuyordu. 	<ul style="list-style-type: none"> TRIM/SECT (KESME/SEKSİYONLAMA) düğmesine basarak kesme modunu seçin. Ardından kaba besleme düğmesini kullanarak numuneyi döndürün. Yukarıyı görmek.
Kalan yol alanındaki numune, kaba besleme düğmeleriyle döndürülemiyor.	<ul style="list-style-type: none"> STEP (KADEME) modu hala aktif durumda (SECT (SEKSİYONLAMA) düğmesindeki LED yanar). 	<ul style="list-style-type: none"> TRIM/SECT (KESME/SEKSİYONLAMA) düğmesine basarak kesme moduna geçin. Kaba besleme düğmesini kullanarak numuneyi döndürün.

7.4 İki bir arada kanat tutucu E arızaları

7.4.1 Baskı plakasının değiştirilmesi



Şek. 96



Şek. 97

1. Güvenlik koruyucusunu aşağı getirin (→ "Şek. 96-1").
2. Bağlama kolunu saatin tersi yönde çevirin (→ "Şek. 96-2").
3. Cıvatayı dışarı çekin (→ "Şek. 96-3") (→ "Şek. 97-3").
4. Hasarlı baskı plakasını çıkarın (→ "Şek. 97-4").

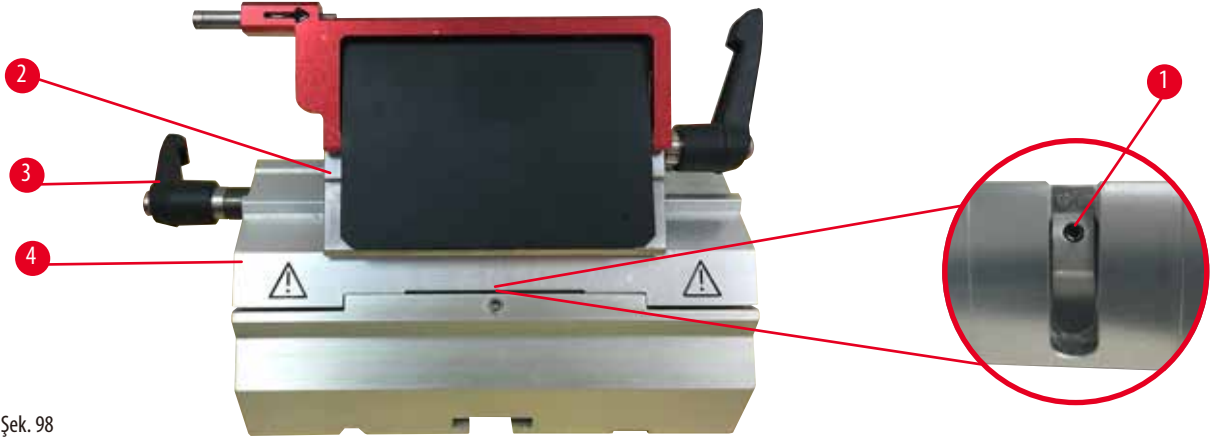


İpuçları

Bağlama üst kısmının ucunun düşmesi durumunda gösterilen şekilde (→ "Şek. 97-5") bağlandığından emin olun. Yanlış takılmışsa, baskı plakası bağlanamaz.

5. Yeni bir baskı plakası takın.
6. Cıvatayı (→ "Şek. 97-3") takın.
7. Bağlama kolunu saat yönünde döndürün (→ "Şek. 97-2").

7.4.2 Bağlama üst kısmının segment arkına monte edilmesi



Şek. 98

Doğru bir seksiyonlama sonucu elde etmek için bağlama üst kısmı (→ "Şek. 98-2") segment arkına (→ "Şek. 98-4") güvenli bir şekilde bağlanmış olmalıdır.

Bağlama bir eksantrik kol kullanılarak gerçekleştirilir (→ "Şek. 98-3"). Bağlama kuvveti segment arkının alt kısmında bulunan ayar vidası (→ "Şek. 98-1") ile ayarlanır. Bağlama ayarı gerçekleştirilir, bu şekilde bağlama kolu sürekli artan dirençle durması için döndürülebilir.

Bağlamayı 2,5 mm ölçüsünde bir Altigen anahtarı ile ayar vidasından (→ "Şek. 98-1") gerçekleştirin, bu şekilde kol etkinleştirildiğinde ilk olarak "kayar". Ayar vidasını (→ "Şek. 98-1") biraz daha döndürmeye devam edin (sola veya sağa doğru yakl. 1/4 tur) sonrasında kolun artık "kaymadığını" ve aynı zamanda "ağır" bir şekilde sıkışmadığını kontrol edin.

7.5 Taban plakası üzerine bağlama grubunun bağlama sistemi ayarı



Şek. 99

Eksantrik civataya olan bağlama mesafesini 270° olarak ayarlamak için aşağıdaki adımları uygulayın.

1. Kesici tutucusu tabanını (→ "Şek. 99-1") cihaz tabanına yerleştirin.
2. Havşa başlı civatayı (→ "Şek. 99-5") tabandaki bağlama parçasına Altigen anahtarı No. 4 (→ "Şek. 99-6") ile vidalayarak veya sökerek ayarlayın, eksantrik civata (→ "Şek. 99-2") 0° pozisyonunda (→ "Şek. 99-3") ve 270° pozisyonunda (→ "Şek. 99-4") bağlanmalıdır.

8. Temizlik ve bakım

8.1 Cihazın temizlenmesi



Uyarı

Elektrik fişi çekilmeden cihazın temizlenmesi.

Kişisel yaralanmalara yol açabilecek elektrik çarpması.

- Her bir temizlik öncesinde cihaz kapatılmalı ve elektrik fişinin şebeke bağlantısı kesilmelidir. Cihaz içine sıvı girmesini önlemek için ilgili solvent veya temizlik maddelerini doğrudan cihaz üzerine değil, bir temizlik bezi üzerine püskürtün. Cihaz içine sıvı girecek olursa Leica Biosystems servisiyle bağlantı kurun.



Uyarı

Sıvıların cihazın içine girmesi.

Cihazın/kişilerin ciddi yaralanması veya numune hasarı.

- Çalışma veya bakım sırasında cihazın iç kısmına sıvı girmemesini sağlayın.



Uyarı

Bıçağın/kanadın, bıçak/kanat tutucu mikrotomdan çıkarılmadan çıkarılmış olması halinde.

Çok keskin bıçak/kanatlar ile temas nedeniyle kişilerin ciddi yaralanması.

- Bıçak/kanat tutucuyu mikrotomdan çıkarmadan önce her zaman bıçağı/kanadı kesilmeye karşı dayanıklı eldiven giyerek çıkarın ve bıçağı/kanadı güvenli bir yerde saklayın.



Uyarı

Bıçağın/kanadın uygun olmayan şekilde saklanması.

Kişilerin ciddi yaralanması, örneğin beklenmedik bir düşme nedeniyle.

- Bıçak/kanat kullanılmadığında her zaman uygun bir yerde saklayın, örneğin özel bir bıçak kutusu içerisinde saklayın.
- Bıçağı keskin kenarın yukarı doğru baktığı yerlere kesinlikle koymayın ve düşen bir bıçağı yakalamaya çalışmayın.



Uyarı

Bıçak/kanat tutucunun cihazdan düşmesi.

Kişilerin ciddi yaralanması ve/veya maddi hasar.

- Bıçak/kanat tutucunun sabitlenmemesi halinde, örneğin, kurulum veya temizlik sırasında, bıçak/kanat tutucunun yere düşmemesine dikkat edin.
- Mümkün olduğunda düşmesini engellemek için bıçak/kanat tutucuyu sabitleyin.
- Kurulum veya bakım sırasında kaza sonucu yere düşmesini önlemek için bıçak/kanat tutucuyu bıçak tutucu tabanından çıkarın.



Dikkat

Cihazı veya aksesuarları temizlemek için uygun olmayan solvent veya temizlik maddelerinin ya da keskin/sert aletlerin kullanılması.

Potansiyel cihaz arızası veya teşhisin gecikmesi.

- Temizlik için aseton veya ksilen içeren bir solvent kullanmayın.
- Temizleyicileri kullanırken lütfen üreticinin güvenlik talimatlarına ve laboratuvar güvenlik düzenlemelerine uyun.
- Cihazın yüzeyini kazımak için kesinlikle keskin veya sert bir alet kullanmayın.
- Aksesuarları kesinlikle bir temizlik solventi veya su içerisine sokmayın.
- Çelik bıçakları alkol bazlı bir solüsyon veya aseton kullanarak temizleyin.
- Parafinin temizlenmesi ve çıkarılması için ksilen veya alkol içeren temizlik sıvıları kullanmayın (örneğin cam temizleyici).



Not

Asit içeren kireçten arındırılmış solüsyon, alkali içeren amonyum hidroksit vb. gibi aşındırıcı/kuvvetli asidik/alkali reaktif veya solventler kullanılması, cihazların parça ve aksesuarlarında korozyona neden olur.

Aksesuarlar arızalanabilir.

- Alet yüzeyine veya aksesuarlara aşındırıcı/kuvvetli asidik/alkali reaktif veya solventler damlamasına izin vermeyin.
- Eğer cihazın yüzeyine veya aksesuarlara böyle bir reaktif veya solvent damlarsa, artıkları silin ve aksesuarları mümkün olan en kısa sürede kurulaştırın.
- Böyle bir reaktif veya solvent sık kullanılıyorsa, kanat tutucuyu, üniversal kaset kelepçesini (UCC) ve gerekirse diğer aksesuarları her gün iyice temizleyin.

Her temizlik öncesinde aşağıdaki hazırlık adımlarını gerçekleştirin:

- Numune kelepçesini üst uç pozisyona kaldırın ve el çarkı kilidini etkinleştirin.
- Cihazı kapatın ve elektrik bağlantısını kesin.
- Kanadı kanat tutucudan çıkarın ve dağıtıcının alt kısmında bulunan yuvaya takın veya bıçak tutucudan bıçağı çıkarın ve bıçak kutusuna geri koyun.
- Temizlik için bıçak/kanat tutucu tabanı ve bıçak/kanat tutucuyu çıkarın.
- Numuneyi, numune kelepçesinden çıkarın.
- Kuru bir fırça ile seksiyon atığını temizleyin.
- Numune kelepçesini çıkarın ve ayrı şekilde temizleyin.

Cihaz ve dış yüzeyler

Gerekli durumlarda kontrol panelinin cilalı yüzeyleri, ev temizliği için piyasada satılan yumuşak deterjanlarla veya sabunlu suyla temizlenip bir bezle kurulanabilir.

Parafin kalıntılarını temizlemek için ksilen yedekleri, parafin yağı veya parafin çıkarıcılar kullanılabilir.

Yeniden kullanılmadan önce cihazın tamamen kuru olması gereklidir.



Uyarı

Temizlik sırasında bıçağın yanlış yönde silinmesi.

Kişilerin ciddi yaralanması.

- Bıçağı her zaman bıçağın arka tarafından kesici kenara doğru silin.



İpucu

Cihaz tamamen kurumadan çalıştırmayın.

İkisi bir arada kanat tutucu E



Şek. 100

1. Düşük profilli kanatlar için ucu (→ "Şek. 100-9") çıkarın.
2. Öncelikle baskı plakasını (→ "Şek. 100-4") bağlama üst kısmından çıkarın. Bunu yapmak için kanat bağlama kolunu (→ "Şek. 100-6") saatin tersi yönde çevirin ve yana doğru çekin; civatayı (→ "Şek. 100-7") dışarı çekin ve baskı plakasını çıkarın.
3. Bağlama üst kısmını çıkarın. Bunu yapmak için lateral hareket bağlama kolunu (→ "Şek. 100-2") saatin tersi yönde çevirin ve yana doğru çekin; bağlama üst kısmını (→ "Şek. 100-3") segment arkından (→ "Şek. 100-5") çıkarılabilece kadar itin.
4. Altıgen anahtar No. 4 kullanarak eksantrik civatayı gevşetin ve segment arkını bıçak tutucu tabanından çıkarın.
5. İkisi bir arada kanat tutucu E'nin tüm parçalarını temizleyin.

**Dikkat**

Temizlik sırasında kanat tutucu parçalarının karışması.

Kötü seksiyon kalitesi.

- Temizlik sırasında kanat tutucuları karıştırmayın.

6. Çıkarılan parçaları emici bir bez üzerine sererek kurutma haznesine alın (maks. 65 °C'ye kadar) ve parafin kirliliğinin temizlenmesine izin verin.

**Uyarı**

Bıçak/kanat tutucu temizliği sırasında, kurutma haznesinden parçaların çıkarılması (65 °C).

Haşlanma tehlikesi.

- Kurutma haznesinden (65 °C) parçaların çıkarılması esnasında ısı yalıtım eldivenleri takın.

7. İkisi bir arada kanat tutucu E'yi silin ve oda sıcaklığına soğumasına izin verin, sonrasında yeniden monte edin.

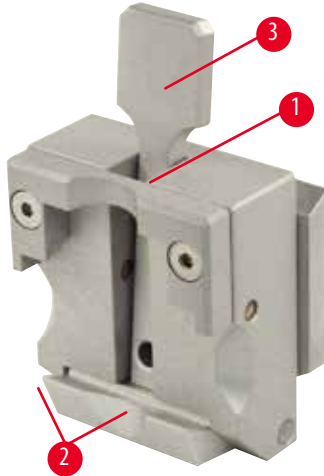
8. İki bir arada kanat tutucu E'nin hareketli parçalarını temizledikten sonra bunlara ince bir tahrik yağı tabakası uygulayın.
9. Baskı plakası (→ "Şek. 100-4") takılırken, bağlama üst kısmının ucunun (→ "Şek. 100-8") içerisinde gösterilen şekilde doğru takılmasını ve baskı plakasının üst kenarının bağlama üst kısmının (→ "Şek. 100-3") arka kenarı ile paralel ve aynı hizada olmasını sağlayın.



İpuçları

Bağlama üst kısmının ucu yanlış takılmışsa, baskı plakası bağlanamaz.

Üniversal kaset kelepçesi



Şek. 101

- Kaset kelepçesini (→ "Şek. 101-1") derinlemesine bir temizlik için çıkarın, tüm parafin kalıntılarını temizleyin.
- Temizlik için ksilen kullanmayın. Ksilen yedekleri veya parafin çıkarıcılar kullanın.
- Kaset kelepçesi (→ "Şek. 101-1") aynı zamanda sıvı parafin ayrılana kadar maksimum 65 °C'ye ısıtılmış bir fırın içerisine yerleştirilebilir.
- Parafin kalıntılarını kuru bir bezle temizleyin.
- Fırın içerisinde bu tipte bir temizlik prosedürü sonrasında her zaman spiral yayları (→ "Şek. 101-2"), germe kolu (→ "Şek. 101-3"), yağladığınızdan emin olun. Cihaza tekrar monte etmeden önce kaset kelepçesinin soğumasına izin verin.

8.2 Bakım

8.2.1 Sigortaların değiştirilmesi



Uyarı

Cihazı kapatıp elektrik fişini çekmeden sigortaların değiştirilmesi.

Kişisel yaralanmalara yol açabilecek elektrik çarpması.

- Sigorta değiştirme öncesinde cihaz kapatılmalı ve elektrik fişinin şebeke bağlantısı kesilmelidir.

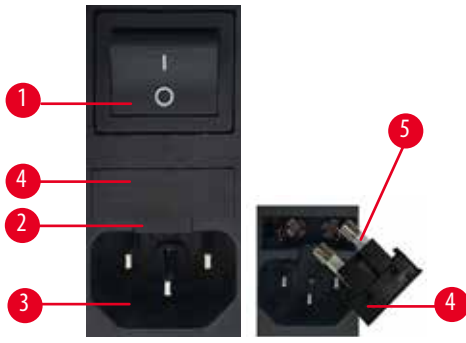


Dikkat

Kullanım Talimatları'nın Teknik Veriler bölümünde tanımlanan özellikleri taşımayan yanlış sigortaların kullanılması.

Cihaz yanlış sigortalarla çalışmadığı için teşhiste gecikme.

- Sadece Kullanım Talimatları'nın Teknik Veriler bölümünde tanımlanan özellikleri taşıyan sigortalar kullanın.



Şek. 102

- Ana şalterin (→ "Şek. 102-1") kapalı olduğundan emin olun.
- Şebeke bağlantısının (→ "Şek. 102-3") üzerindeki girintiye (→ "Şek. 102-2") küçük bir tornavida sokun ve aracı dikkatlice kaldırarak çıkarın.
- Sigorta yuvasını (→ "Şek. 102-4") sigortalarla birlikte çıkarın (→ "Şek. 102-5").
- Arızalı sigortaları yeni sigortalarla değiştirin.
- Sigorta yuvasını cihaza yeniden takın ve yerine oturana kadar itin (tık sesi).

8.3 Bakım talimatları



İpuçları

Servis ve onarım için cihazın iç parçalarına sadece yetkili ve uzman servis personeli erişim sağlayabilir.

Temelde cihaz bakım gerektirmez.

Leica Biosystems tarafından cihaz fonksiyonunun uzun süre korunması için aşağıdaki prosedürlerin gerçekleştirilmesi önerilir:

1. Cihazı her gün derinlemesine temizleyin.
2. En geç garanti süresinin bitiminde bir hizmet sözleşmesi yapın. Daha fazla bilgi için lütfen yerel Leica Biosystems teknik servis merkezinizle irtibata geçin.
3. Leica Biosystems tarafından yetkilendirilmiş bir servis teknisyeni tarafından cihazın düzenli olarak incelenmesini sağlayın. Zaman aralığı cihazın ne kadar yoğun kullanıldığına bağlıdır.

Tabloda listelenen iki kategori içerisinde tanımlanan şekilde cihazın genel iş yüküne bağlı olarak aşağıdaki inceleme aralıklarını öneriyoruz:

	Kategori I	Kategori II
Günlük seksiyon sayısı:	günde > 8.000 seksiyon	günde < 8.000 seksiyon
İş yükü (günlük saat):	günde > 5 saat	günde ≤ 5 saat
Seksiyonlama hızı:	Genel olarak yüksek seksiyonlama hızı	Yavaş ve orta seviye seksiyonlama hızı
Numune malzemesi:	Yumuşak ve sert numuneler ile çalışma	Genel olarak yumuşak numune malzemeleri ile çalışma
Bakım:	Her 12 ayda bir	Her 24 ayda bir

Kontrol için not

Cihazda yaklaşık 2 milyon strok sayısına ulaşıldığı zaman, **TRIM/SECT** (KESME/SEKSİYONLAMA) düğmesine her basıldığında (kesme ve seksiyonlama modları arasında geçiş yapıldığında) üç basamaklı göstergede yaklaşık 3 saniye süreyle **SEr** kodu görünür.

Bu kod cihazda, kullanım yoğunluğundan bağımsız olarak yetkili bir Leica Biosystems servis teknisyeni tarafından kontrol yapılması gerektiğini hatırlatan bir hatırlatıcıdır.



Şek. 103

8.4 Cihazın yağlanması

Ayda bir kez, aşağıdaki parçaları verilen tahrik parçası yağı ile yağlayın (1 - 2 damla yeterli olacaktır).



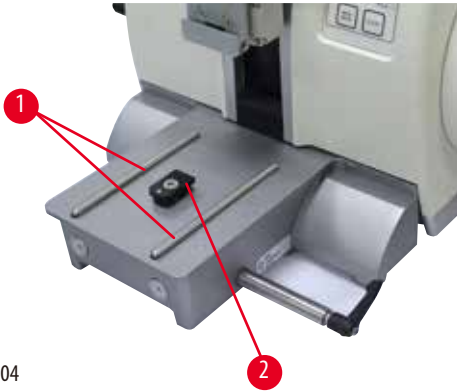
Uyarı

Yağın dökülmesi ve hemen temizlenmemesi.

Kişilerin ciddi yaralanması, örneğin, kayma ve cihazın bıçağı/kanatları gibi tehlikeli parçalarına çarpılması nedeniyle.

- Her zaman yağ dökülmediğinden emin olun.
- Yağ dökülmüşse hemen derinlemesine ve tamamen temizleyin.

Instrument (Cihaz)



Şek. 104

- Mikrotom taban plakası üzerindeki bıçak tutucu tabanı için kılavuz raylar (→ "Şek. 104-1").
- Mikrotom taban plakası üzerindeki T-parçası (→ "Şek. 104-2").

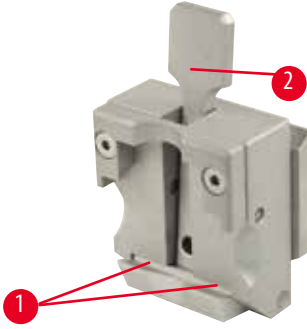
İkisi bir arada kanat tutucu E



Şek. 105

- Bağlama kolu (→ "Şek. 105-1"), lateral hareket için.
- Bağlama kolu (→ "Şek. 105-2"), kanat için.

Üniversal kaset kelepçesi



Şek. 106

Spiral yayları (→ "Şek. 106-1"), germe kolu (→ "Şek. 106-2") içerisinde, yağlayın ve birkaç kez ileri ve geri hareket ettirin.

9. Garanti ve Servis

9.1 Garanti

Leica Biosystems Nussloch GmbH sözleşme gereği teslim edilen ürünün Leica Biosystems'in kendi test standartlarını baz alan kapsamlı kalite kontrol prosedürlerine tabi olduğunu ve ürünün hatasız olduğunu ve teknik özelliklere ve/veya anlaşılan garanti edilmiş teknik özelliklere uygun olduğunu garanti eder.

Garanti kapsamı, yapılan sözleşmenin içeriğine bağlıdır. Leica Biosystems satış bayinizin veya sözleşme kapsamındaki ürünü satın aldığınız bayinin garanti koşulları özel olarak geçerli olacaktır.

9.2 Servis bilgileri

Eğer teknik müşteri desteği veya yedek parçaya ihtiyacınız varsa, lütfen cihazı satın aldığınız Leica Biosystems temsilciniz veya Leica Biosystems bayiniz ile irtibata geçin.

Cihaz ile ilgili aşağıdaki bilgilerin iletilmesi gerekir:

- Cihazın model adı ve seri numarası.
- Cihazın konumu ve irtibat kurulacak kişinin adı.
- Servis talebinin nedeni.
- Teslimat tarihi.

9.3 Devreden çıkarma ve imha

Cihaz veya cihazın parçaları mevcut geçerli, yerel düzenlemelere uygun şekilde imha edilmelidir.

10. Dekontaminasyon Onayı

Leica Biosystems'e iade edilen veya yerinde bakım gerektiren tüm ürünler usulüne uygun olarak temizlenmeli ve dekontamine edilmelidir. Arındırma onayı için özel şablonu www.LeicaBiosystems.com adresindeki web sitemizde ürün menüsü içerisinde bulabilirsiniz. Tüm gerekli verilerin toplanabilmesi için bu şablonun kullanılması gerekir.

Bir ürün iade ettiğinizde bu onay belgesinin bir kopyasını doldurup imzalayarak pakete ekleyin veya servis teknisyenine verin. Bu onay belgesi olmadan veya eksik doldurulmuş bir belge ile geri gönderilen ürünler için sorumluluk göndericiye aittir. Şirket tarafından potansiyel bir tehlike kaynağı olarak kabul edilen iade edilmiş mallar, maliyeti ve riski göndericiye ait olmak üzere geri gönderilir.

www.LeicaBiosystems.com



Leica Biosystems Nussloch GmbH
Heidelberger Strasse 17 - 19
D-69226 Nussloch
Almanya

Tel.: +49 - (0) 6224 - 143 0
Faks: +49 - (0) 6224 - 143 268
Web: www.LeicaBiosystems.com