

Leica RM2125 RTS

Rotacioni mikrotom

Uputstvo za upotrebu
Srpski

Broj narudžbine: 14 0457 80115 - Revizija P

Čuvati u blizini uređaja.
Pre upotrebe pažljivo pročitati.



Informacije koje se nalaze u dokumentaciji, brojne vrednosti, napomene i procene predstavljaju po našim saznanjima trenutno stanje nauke i tehnologije.

Mi nemamo obavezu da u kontinuiranim vremenskim intervalima ovo uputstvo prilagođavamo novim tehničkim dostignućima i da vršimo naknadnu dostavu, ažuriranje ovog uputstva našim mušterijama.

Za pogrešne informacije, skice, tehničke crteže itd., koje su sadržane u ovom uputstvu, naša odgovornost je u granicama dozvoljenog po važećim relevantnim nacionalnim zakonima isključena.

Konkretno, ne prihvata se nikakva odgovornost za bilo kakav finansijski gubitak ili značajnu štetu prouzrokovanu ili povezanu sa saglasnosti izvještaja ili drugih informacija u ovom priručniku.

Podaci, skice, slike i druge informacije sadržajnog i tehničkog tipa iz ovog uputstva za upotrebu ne smatraju se garantovanim svojstvima naših proizvoda.

Samo su odredbe ugovora između nas i naših klijenata merodavne.

Leica zadržava pravo izmene tehničke specifikacije i proizvodnih procesa bez prethodne najave. To je jedini način da se omogući kontinuirani kako tehnološki, tako i proizvodni proces poboljšavanja.

Ova dokumentacija je zaštićena autorskim pravom. Sva autorska prava pripadaju kompaniji Leica Biosystems Nussloch GmbH.

Umnožavanje teksta i ilustracija (pa i delova) fotokopiranjem, štampanjem, mikrofilm, web kamerom ili drugim postupcima – uključujući sve elektronske sisteme i medije – moguće je samo uz pismeno odobrenje od strane Leica Biosystems Nussloch GmbH.

Serijski broj, kao i godina proizvodnje, navedeni su na tipskoj pločici na uređaju.

© Leica Biosystems Nussloch GmbH



Leica Biosystems Nussloch GmbH
Heidelberger Strasse 17 - 19
D-69226 Nussloch
Nemačka
Telefon: +49 - (0) 6224 - 143 0
Faks: +49 - (0) 6224 - 143 268
Internet: www.LeicaBiosystems.com

Proizvedeno za naručioca Leica Microsystems Ltd. Shanghai.

Sadržaj

1. Važna uputstva	6
1.1 Simboli i njihovo značenje	6
1.2 Grupa korisnika	8
1.3 Propisana upotreba	8
1.4 Tip uređaja	8
2. Bezbednost	9
2.1 Sigurnosna uputstva	9
2.2 Upozorenje na opasnost	9
2.3 Ugrađeni sigurnosni sistemi	11
3. Komponente uređaja i specifikacije	13
3.1 Ukupan pregled - delovi uređaja	13
3.2 Specifikacije uređaja.....	14
3.3 Tehnički podaci	15
4. Puštanje u rad	16
4.1 Uslovi radnog mesta	16
4.2 Obim isporuke	16
4.3 Raspakivanje i postavljanje	17
4.4 Postavljanje hvataljke objekta	19
4.5 Direktna montaža hvataljke objekta na hvataljku držača uzorka	20
4.6 Postavljanje postolja držača noža, kruto	21
4.7 Postavljanje držača noža, kruto	22
5. Rukovanje.....	23
5.1 Zatezanje uzorka	23
5.2 Zatezanje noža/sečiva za jednokratnu upotrebu.....	23
5.3 Podešavanje leđnog ugla.....	24
5.4 Retrakcija uzorka (orijentisanje objekta)	25
5.5 Orijehtacija uzorka (samo naprava za usmeravanje stezaljke uzorka)	26
5.6 Zarezivanje (trimovanje) uzorka	27
5.7 Rezanje.....	30
5.8 Promena uzorka	31
5.9 Pribor	31
5.9.1 Standardna hvataljka objekta (opciono).....	31
5.9.2 Uložak prizme (opciono).....	32
5.9.3 Zatezna hvataljka za foliju tipa 1 (opciono)	32
5.9.4 Univerzalna hvataljka za kasete (opciono).....	34
5.9.5 Držać okruglih uzoraka (opciono)	35
5.9.6 postolje držača noža	36
5.9.7 Držać noža N/NZ	37
5.9.8 Držać noža E/E-TC	39
5.9.9 Držać noža E	40
5.9.10 Pregled - pribor	45

6.	Čišćenje i održavanje.....	47
6.1	Čišćenje uređaja.....	47
6.2	Napomene o održavanju.....	50
7.	Opcioni pribor	52
8.	Rešavanje problema	60
8.1	Moguće greške	60
8.2	Funkcionalne smetnje	61
9.	Garancija i servis	62
10.	Potvrda o dekontaminaciji	63

1. Važna uputstva

1.1 Simboli i njihovo značenje

Simbol:	Naziv simbola:	Upozorenje na opasnost
	Opis:	Upozorenja se prikazuju u belom polju sa narandžastom naslovnom trakom. Upozorenja se identifikuju trouglom upozorenja.
Simbol:	Naziv simbola:	Napomena
	Opis:	Napomene, tj. važne informacije za korisnika, se prikazuju u belom polju sa plavom naslovnom trakom. Napomene se identifikuju simbolom za obaveštenje.
Simbol:	Naziv simbola:	Broj stavke
→ "Slika 7 - 1"	Opis:	Brojevi stavki za numerisanje ilustracija. Brojevi napisani crvenom bojom su brojevi stavki na ilustracijama.
Simbol:	Naziv simbola:	Proizvođač
	Opis:	Pokazuje proizvođača medicinskog proizvoda.
Simbol:	Naziv simbola:	Datum proizvodnje
	Opis:	Pokazuje datum kada je medicinski uređaj proizveden.
Simbol:	Naziv simbola:	Konsultujte uputstvo za upotrebu
	Opis:	Pokazuje da je potrebno da korisnik konsultuje uputstvo za upotrebu.
Simbol:	Naziv simbola:	Broj artikla
	Opis:	Pokazuje kataloški broj proizvođača tako da se medicinski uređaj može identifikovati.
Simbol:	Naziv simbola:	Serijski broj
	Opis:	Pokazuje serijski broj proizvođača tako da se određeni medicinski uređaj može identifikovati.
Simbol:	Naziv simbola:	Medicinski uređaj za in vitro dijagnostiku
	Opis:	Označava medicinski uređaj koji je namenjen za korišćenje kao medicinski uređaj za in vitro dijagnostiku.
Simbol:	Naziv simbola:	CE usklađenost
	Opis:	CE oznaka je deklaracija proizvođača da medicinski proizvod ispunjava zahteve važećih direktiva i uredbi Evropske zajednice.
Simbol:	Naziv simbola:	Zemlja porekla
	Opis:	Polje Zemlja porekla određuje zemlju u kojoj je izvršena završna transformacija karakteristika proizvoda.
Simbol:	Naziv simbola:	Oznaka UKCA
	Opis:	Oznaka UKCA (Procena usaglašenosti za UK) je nova oznaka proizvoda u UK koja se koristi za proizvode na tržištu u Velikoj Britaniji (Engleska, Vels i Škotska). Pokriva većinu proizvoda koji su prethodno zahtevali CE oznaku.

Simbol:



Naziv simbola:

Lomljivo, rukujte pažljivo

Opis:

Pokazuje da je u pitanju medicinski uređaj koji se može slomiti ili oštetiti ako se njime ne rukuje pažljivo.

Simbol:



Naziv simbola:

Čuvati na suvom

Opis:

Pokazuje da je u pitanju medicinski uređaj koji treba zaštititi od vlage.

Simbol:



Naziv simbola:

Ova strana gore

Opis:

Označava ispravan uspravan položaj paketa za transport.

Simbol:



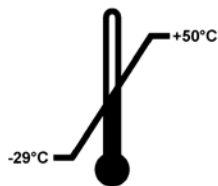
Naziv simbola:

Ograničenje broja

Opis:

Najveći broj identičnih pakovanja dozvoljenih za slaganje; "3" označava broj dozvoljenih paketa.

Simbol:



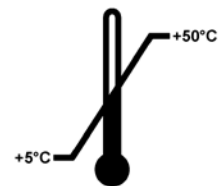
Naziv simbola:

Ograničenje temperature prilikom transporta

Opis:

Pokazuje temperaturna ograničenja kojima se medicinski uređaj može bezbedno izložiti prilikom transporta.

Simbol:



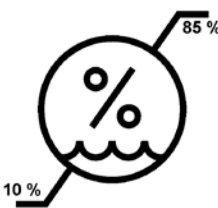
Naziv simbola:

Ograničenje temperature za skladištenje

Opis:

Označava temperaturna ograničenja za skladištenje kojima se medicinski uređaj može bezbedno izložiti.

Simbol:



Naziv simbola:

Ograničenje vlažnosti prilikom transporta i čuvanja

Opis:

Pokazuje raspon vlažnosti za transport i čuvanje kome se medicinski uređaj može bezbedno izložiti.

1 Važna uputstva

Simbol:



Naziv simbola:

Opis

Indikator naginjanja

Indikator "Tip-n-Tell" za nadgledanje da li je isporuka preneti i skladištena u uspravnom položaju, u skladu sa zahtevima. Sa nagibom od 60° ili više, pesak od plavog kvarca ulazi u indikator u obliku strelice i tu se trajno zadržava.

Nepravilno rukovanje isporukom se odmah otkriva i može da se dokaže sa sigurnošću.

Simbol:



Naziv simbola:

Opis

Indikator Uticaja "Shockdot"

U sistemu "Shockwatch", precizna staklena cev prikazuje crvenom bojom potrese ili udare koji su iznad dozvoljenog intenziteta. Prekoračenje definisanog ubrzanja (g vrednosti) uzrokuje da indikatorna cev promeni boju.

Simbol:



Naziv simbola:

Opis:

Recikliranje

Označava da artikal može da se reciklira u odgovarajućim postrojenjima.

1.2 Grupa korisnika

- Leica Leica RM2125 RTS sme da bude korišćena samo od strane stručno obučeno osoblje. Instrument je namenjen samo za profesionalnu upotrebu.
- Sa radom na uređaju sme da se počne tek kada je korisnik pažljivo pročitao ovo uputstvo za upotrebu i ako je upoznat sa svim tehničkim detaljima uređaja.

1.3 Propisana upotreba

Leica RM2125 RTS je ručni rotacioni mikrotom posebno dizajniran za stvaranje tankih delova tkivnih uzoraka putem fiksacije formalinom i ugradnjom parafina. Tkiva su različitih tvrdoća i koriste ih patolozi za histološku medicinsku dijagnostiku, npr. u dijagnostikovanju karcinoma. Namenjen je za sečenje mekih i tvrdih ljudskih uzoraka, ako se oni mogu iseći manuelnim putem. Leica RM2125 RTS je dizajniran za in vitro dijagnostičku primenu.

SVAKA DRUGA UPOTREBA UREĐAJA PREDSTAVLJA NEDOPUSTIVO RUKOVANJE!

1.4 Tip uređaja

Svi podaci u ovom uputstvu za upotrebu važe samo za tip uređaja koji je naveden na naslovnoj strani.

Pločica sa serijskim brojem je pričvršćena na levoj strani uređaja.

2. Bezbednost



Upozorenje na opasnost

Obavezno vodite računa o upozorenjima i merama sigurnosti iz ovog poglavlja.
Pročitajte uputstvo iako ste već možda rukovali ili koristili neki Leica uređaj.

2.1 Sigurnosna uputstva

Ovo uputstvo za upotrebu sadrži važna uputstva i informacije u vezi sa bezbednošću rada i održavanjem uređaja.

Ono je suštinski deo i mora da se pročita pre upotrebe ili puštanja u rad i uvek čuva pored uređaja.

Kako bi se održalo ovo stanje i obezbedio bezbedan rad, korisnik mora da poštuje sve napomene i upozorenja, koji su sadržani u ovom uputstvu.

Ovaj uređaj je izrađen i ispitan po sigurnosnim zakonima koja važe za električne merne, upravljačke, kontrolne i laboratorijske uređaje.

Aktuelne informacije o primenjenim normama možete naći u CE Deklaraciji o usklađenosti i UKCA Potvrdama na internet sajtu:

www.LeicaBiosystems.com



Napomena

Uputstvo za upotrebu se mora dopuniti odgovarajućim napomenama, ako je to neophodno, zbog postojećih nacionalnih propisa o sprečavanju nesreća i zbog zaštite životne sredine u zemlji korišćenja.



Upozorenje na opasnost

Sigurnosni delovi uređaja se ne smeju menjati niti skidati. Uređaj sme da otvara ili popravlja isključivo servisni tehničar, autorizovan od strane kompanije Leica.

2.2 Upozorenje na opasnost

Sigurnosni delovi, koje je proizvođač postavio na ovaj uređaj predstavljaju samo osnovnu zaštitu. Glavnu odgovornost za bezbedan rad snose preduzeća koja koriste uređaj, kao i njihovi radnici koji upravljaju istim, i koji ga čiste i održavaju.

Da bi se garantovala besprekorna funkcija uređaja treba voditi računa o sledećim napomenama i merama bezbednosti.

Upozorenje na opasnost - sigurnosna uputstva na samom uređaju



Upozorenje na opasnost

- Sigurnosne napomene na samom uređaju, obeležene upozoravajućim trouglom, znače da se prilikom rukovanja odn. zamene odgovarajućeg dela uređaja moraju sprovesti koraci onako kako je opisano u ovom uputstvu za upotrebu.
- U slučaju nepridržavanja može doći do nesreće, povrede i/ili oštećenja na uređaju/dodatnoj opremi.

Upozorenje na opasnost - transport i instalacija



Upozorenje na opasnost

- Ekstremne promene u temperaturi i visokim nivoima vlažnosti mogu da izazovu štetnu kondenzaciju u okviru instrumenta. Uvek se postarajte da postoje odgovarajući ekološki uslovi u toku čuvanja i rukovanja. Pogledajte odeljak Tehničkih podataka za više detalja (→ str. 15 – 3.3 Tehnički podaci).
- Nakon transporta instrumenta, sačekajte bar dva sata da bi instrument dobio ambijentalnu temperaturu pre nego što ga uključite.
- Posle raspakovanja uređaj sme da se transportuje samo uspravno.
- U toku transporta uređaj nemojte držati za ručice ručnog točka, grubog pogonskog točka ili dugme za podešavanje debljine sečenja.
- Sigurnosni delovi uređaja se ne smeju menjati niti skidati.

Upozorenja na opasnost - rad sa uređajem



Upozorenje na opasnost

- Budite pažljivi prilikom rada sa noževima i sečivima za mikrotom. Sečivo je izuzetno oštro i može da izazove teške povrede! Preporučuje se da se nose zaštitne rukavice otporne na sečenje (→ str. 52 – 7. Opcioni pribor).
- Pre vađenja nosača noža, uvek prvo uklonite nož/sečivo.
- Noževe koji se ne koriste čuvajte u kutiji za noževe!
- Noževe nikada nemojte ostavljati sa sečivom na gore i nikad nemojte pokušavati uhvatiti nož koji ispada!
- Uvek prvo zategnite uzorak pa **POSLE TOGA** nož.
- Pre manipulacije nožem i uzorkom, ili izmene uzorka ili noža, i tokom pauze uvek zaključajte točak sa ručnim pogonom i pokrijte oštricu noža zaštitnikom!
- Prilikom sečenja lomljivih uzoraka uvek nosite zaštitne naočare! Uzorci se mogu iscepiti!
- Dok uređaj radi nikakva tečnost ne sme da dođe u njegovu unutrašnjost!
- Odmah podignite i sklonite parafin koji je pao na pod. Postoji opasnost od klizanja, a time i od povrede!
- U slučaju aktivirane retrakcije uzorka uzorak **NE SME** da se orijentiše ili približava nožu sve dok traje faza retrakcije. Isto važi i za režim klaćenja "Rocking Mode". Ako je blok usmeren tokom povlačenja, blok će napredovati za vrednost povlačenja **PLUS** izabrane debljine preseka pre sledećeg odseka. Pri tom postoji opasnost od oštećenja noža i uzorka!
- Pre početka sečenja proverite da li je uzorak stabilno stegnut u zateznoj hvataljci uzorka - u suprotnom postoji opasnost od oštećenja uzorka.

Upozorenja na opasnost - Održavanje i čišćenje



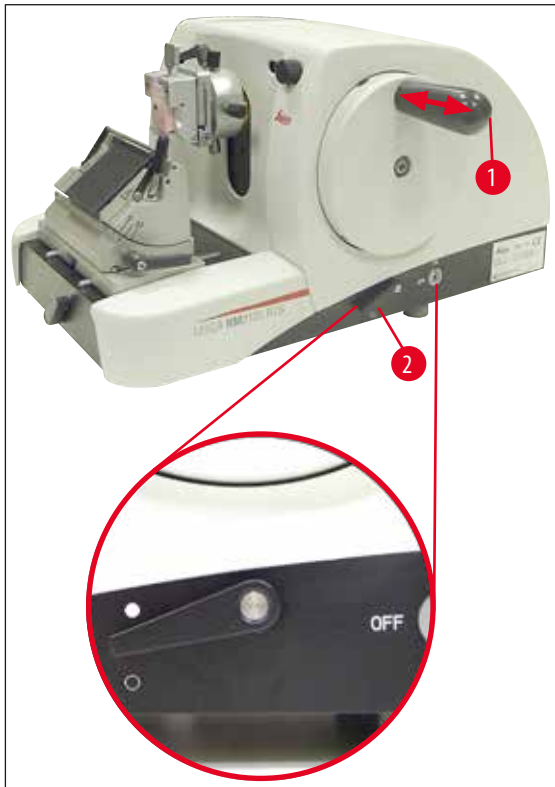
Upozorenje na opasnost

- Uređaj se sme otvarati samo radi održavanja ili popravljanja od strane ovlašćenih tehničara.
- **NE** hvatajte delove koji padaju - opasnost od povrede!
- Pre čišćenja aktivirajte blokadu ručnog točka!
- Ne koristite sredstva za čišćenje koja sadrže aceton ili ksilen!
- Za vreme čišćenja nikakva tečnost ne sme da dospe u unutrašnjost uređaja!
- Prilikom upotrebe sredstava za čišćenje obratite pažnju na uputstva proizvođača!
- Čelične noževe čistite rastvorom na bazi alkohola ili acetonom.

2.3 Ugrađeni sigurnosni sistemi

Uređaj poseduje sledeću sigurnosnu opremu:

Blokiranje ručnog točka



Slika 1

- (→ Slika 1-1) Drška točka sa ručnim pogonom
- (→ Slika 1-2) Poluga u položaju ● = Ručni točak blokiran
- (→ Slika 1-2) Poluga u položaju ○ = Ručni točak slobodan

Ručni točak može da bude blokiran u položaju 12 sati (→ Slika 1-1).

Onog trenutka kada ručku ručnog točka (→ Slika 1-1) pritisnemo ulevo, ručni točak ulazi u otvor čim sledeći put bude u položaju 12 sati i tako postaje mehanički blokiran.

Ispitivanje funkcije:

- Da bi aktivirali ručku (→ Slika 1-1) pritisnuti ulevo. U položaju 12 sati ručni točak je mehanički blokiran i ne može više da se okreće.
- Za deaktiviranje ručku (→ Slika 1-1) povući udesno.

Ručna kočnica

Polugom (→ Slika 1-2) koja se nalazi na desnoj strani osnovne ploče mikrotoma može da se aktivira ručna kočnica u bilo kom položaju ručnog točka. Ako je ručica pritisnuta prema gore, točak sa ručnim pogonom se više ne može pomerati. Dva položaja poluge su označena na osnovnoj ploči mikrotoma sa odgovarajućim tačkama (→ Slika 1).

Zaštita prstiju na držaču noža

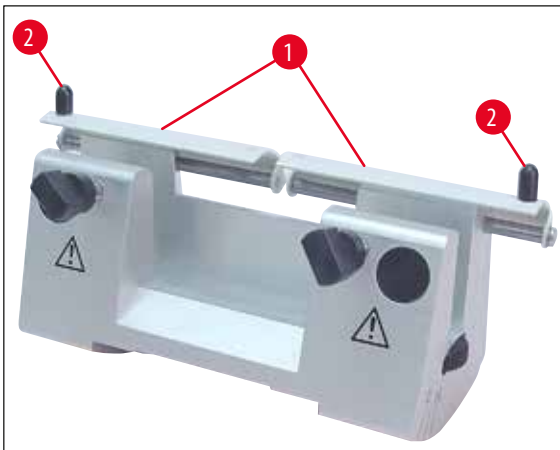
Svaki držač noža opremljen je fiksiranom zaštitom prstiju (→ Slika 2-1), (→ Slika 3-1)). Pomoću nje sečivo, odnosno nož, je u svakoj poziciji potpuno prekriven.



Upozorenje na opasnost

Pre svake manipulacije na nožu ili uzorku kao i pre svake promene uzorka i za vreme pauze fiksirajte ručni točak, a sečivo noža pokrijte za zaštitom za prste!

Držač noža N

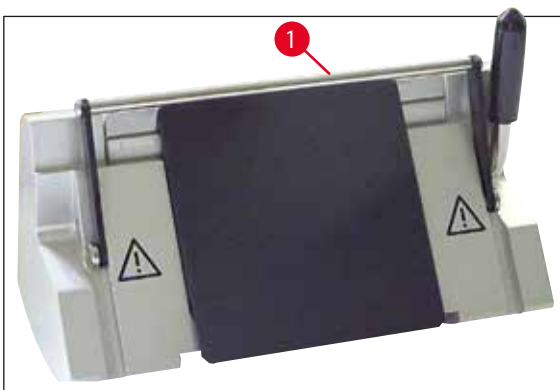


Slika 2

Na zaštiti za prste (→ Slika 2-1) držača za noževe N postoje drške koje se mogu pomerati (→ Slika 2-2).

Da bi se sečivo prekrilo, obe strane zaštite za prste pogurati ka sredini.

Držač noža E



Slika 3

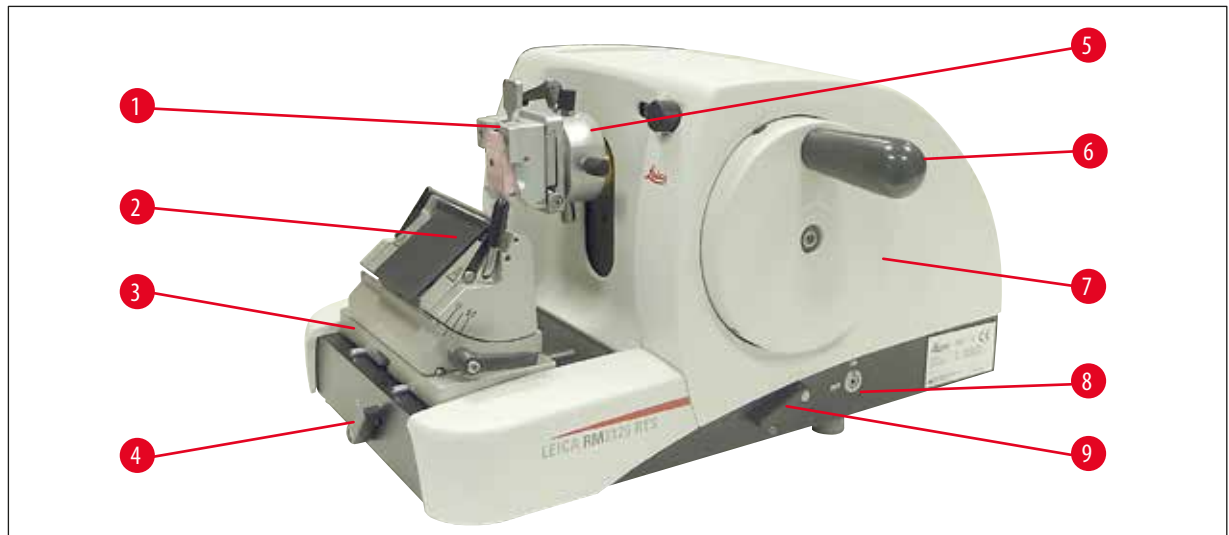
Zaštita prstiju kod držača noža E sastoji se od preklopnih vešalica (→ Slika 3-1).

Za prekrivanje sečiva zaštitnu vešalicu (→ Slika 3-1) kao na (→ Slika 3) preklopiti na gore.

3. Komponente uređaja i specifikacije

3.1 Ukupan pregled - delovi uređaja

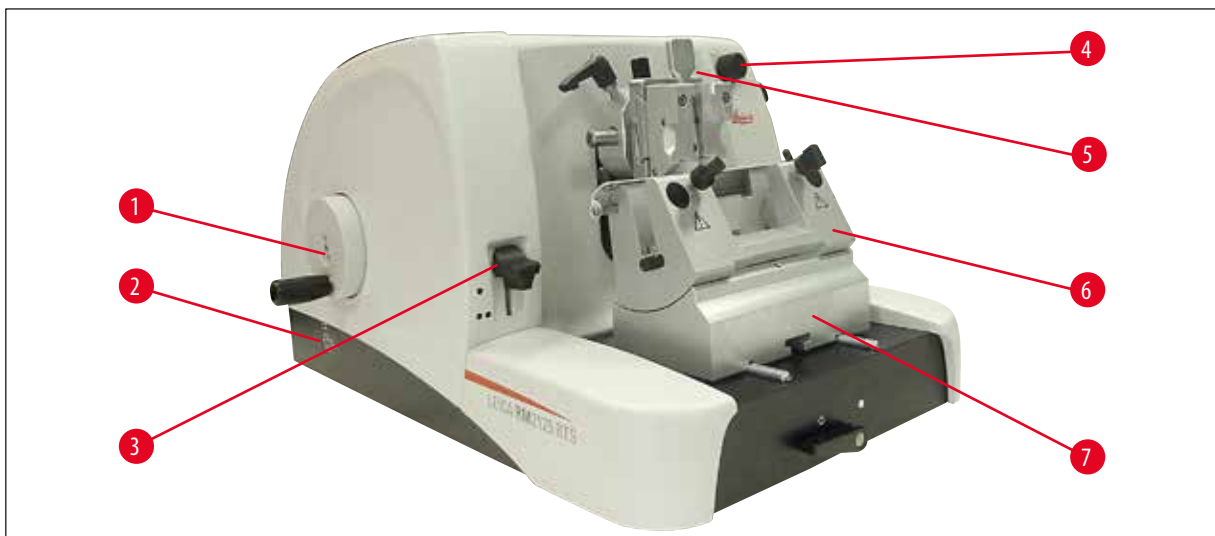
Leica RM2125 RTS (zdesna)



Slika 4

- (→ Slika 4-1) Univerzalna hvataljka kasete
- (→ Slika 4-2) Držač noža E
- (→ Slika 4-3) Osnova držača noža sa lateralnim pomeranjem
- (→ Slika 4-4) Pričvrtna poluga za postolje držača noža
- (→ Slika 4-5) Naprava za usmeravanje stezaljke uzorka
- (→ Slika 4-6) Drška ručnog točka sa funkcijom blokade
- (→ Slika 4-7) Ručni točak
- (→ Slika 4-8) Reakcija uzorka UKLJ./ISKLJ.
- (→ Slika 4-9) Poluga za aktiviranje Ručna kočnica

Leica RM2125 RTS (levo)



Slika 5

- | | |
|---------------|---|
| (→ Slika 5-1) | Grubi pogonski točak |
| (→ Slika 5-2) | Izabrati smer kretanja grubog pogonskog točka |
| (→ Slika 5-3) | Poluga za aktiviranje mehaničke funkcije trimovanja |
| (→ Slika 5-4) | Obrtno dugme za |
| (→ Slika 5-5) | Prozor za prikaz debljine presjeka |
| (→ Slika 5-6) | Držač noža N |
| (→ Slika 5-7) | Osnova držača noža, kruta |

3.2 Specifikacije uređaja

Leica RM2125 RTS je ručni rotacioni mikrotom.

- Mehanizam za guranje napred je opremljen krstastim vođicama koje nije neophodno održavati. On je isto kao i sistem grubog pogonskog točka zaštićen od prašine i nalazi se u kućištu od plastike.
- Ručni točak može da se blokira kada se stavi u gornji položaj uz pomoć drške. Dodatno, moguće je ručno blokiranje u bilo kojoj poziciji uz pomoć poluge za blokiranje koja se nalazi na osnovnoj ploči.
- Sečenje se obavlja ručno, okretanjem lako pokretljivog ručnog točka, koji je izbalansiran preko tega za poravnanje.
- Grubo guranje se obavlja preko točka za grubo pogonsko kretanje na levoj strani uređaja. Smer okretanja grubog pogonskog točka bira korisnik - u zavisnosti od njegovih potreba (u smeru kazaljke na satu ili suprotno).
- Debljina sečenja se precizno podešava preko okretnog dugmeta i može da se očita preko prozora za nadgledanje. Podešavanje debljine reza od 0,5 do 60 μm .
- Uređaj poseduje poklopac na prorezu, koji sprečava upadanje otpadaka sečenja u unutrašnjost uređaja.
- Uređaj poseduje mehaničku trim funkciju koja se aktivira preko pritiskne poluge. Koraci od 10 μm i 50 μm su mogući.
- Još jedna dodatna funkcija jeste reakcija uzorka koja šteti nož i uzorak. Funkcija reakcije može da se UKLJUČI ili ISKLJUČI od strane korisnika.

U tom režimu rada uzorak se posle sečenja, za vreme vraćanja, postavlja u polazni položaj 20 μm od noža. Pre podešavanja nove širine sečenja, prvo se odigrava guranje za reakcionu vrednost.

3.3 Tehnički podaci

Uslovi radnog mesta

Opseg radne temperature:	18 °C - 30 °C
Opseg temperature pri skladištenju:	5 °C - 50 °C
Relativna vlažnost vazduha:	maks.80 %, nekondenzujući
Vlažnost vazduha pri skladištenju:	Minimalno 10 % r.H., maksimalno 85 % r.H

Opšti podaci o uređaju

Opseg debljine reza:	0,5 - 60 µm
Podešavanja debljine reza:	od 0 - 2 µm u stepenima povećanja za 0,5 µm od 2 - 10 µm u stepenima povećanja za 1 µm od 10 - 20 µm u stepenima povećanja za 2 µm od 20 - 60 µm u stepenima povećanja za 5 µm
Pomak objekta:	25 mm
Vertikalni hod:	59 mm
Maksimalni opseg sečenja bez uvlačenja:	58 mm
Maksimalni opseg sečenja sa uvlačenjem:	52 mm
Uvlačenje uzorka:	oko 20 µm; moguće isključiti
Maksimalna veličina uzorka (ŠxVxD):	50 x 50 x 40 mm

Dimenzije i težine

Širina	438 mm
Dubina	472 mm
Visina	265 mm
Radna visina (sečivo noža)	105 mm
Težina (bez dodataka)	29 kg

Dodatna oprema i opcionalni dodaci

Orijentacija objekta (opcionalno)	
Horizontalna:	± 8°
Vertikalna:	± 8°
Ugao obrtanja:	± 90°
Stepeni trimovanja:	10 µm, 50 µm
Repozicioniranje postolja držača noža sa lateralnim pomeranjem	
Pomeranje sever-jug:	± 24 mm
Pomeranje istok-zapad:	± 20 mm
bez lateralnog pomeranja	
Pomeranje sever-jug:	± 25 mm

4. Puštanje u rad

4.1 Uslovi radnog mesta

- Uređaju je potrebna radna površina od približno 438 x 472 mm
- Sobna temperatura neprekidno između +18 °C i +30 °C
- relativna vlažnost vazduha maksimalno 80 % - nekondenzujuće
- Pritisak okoline od 740 hPa do 1100 hPa
- Visina: do maks. 2000 m NN
- Uređaj je namenjen samo za unutrašnju upotrebu.
- Ručni točak mora da bude slobodan i lak za upotrebu.
- Da bi se garantovalo da će uređaj funkcionisati bez poteškoća u blizini njega ne smeju stajati uređaji koji prouzrokuju vibracije.
- Podloga mora da bude maksimalno neoscilujuća u pogledu težine uređaja i mora da ima dovoljnu nosivost.
- Izbegavati potrese, direktnu svetlost i veće temperaturne razlike.
- Hemikalije koje se koriste su lako zapaljive i štetne za zdravlje. Mesto postavljanja mora zbog toga biti dobro provetreno, ne sme postojati otvoren plamen.

4.2 Obim isporuke

Kval.	Oznaka	Broj narudžbine:
1	Leica RM2125 RTS Osnovni uređaj	14 0457 46960
Osnovni uređaj poseduje:		
1	Prihvatač držača uzorka, mogućnost orijentacije	14 0457 46961
sa sistemom za brzo menjanje hvataljke uzorka (instaliran na instrumentu)		
1	Set za održavanje koji sadrži sledeće:	
1	Šestougaoni ključ sa drškom, SW 3	14 0194 04764
1	Šestougaoni ključ sa drškom, SW 4	14 0194 04782
1	Šestougaoni ključ, SW 8	14 0222 04143
1	Flaša ulja za pogonske delove, 50 ml	14 0336 06086
1	zaštita od prašine	14 0212 53157
1	Uputstvo za upotrebu Leica RM2125 RTS en (+ CD sa drugim jezicima)	14 0457 80001

Ovo, kao i drugu dodatnu opremu koju ste eventualno još naručili, možete naći gore u kartonu (→ Slika 6).



Napomena

Uporedite isporučene delove sa listom pakovanja i vašom narudžbinom.
Ako primetite neka odstupanja javite se što pre vašem zastupniku Leica-e.

4.3 Raspakivanje i postavljanje



Napomena

Pakovanje ima dva indikatora, ShockDot indikator udara i Indikator nagiba, koji ukazuju na nepravilan transport. Kada je instrument dostavljen, proverite ove prvo. Ako je jedan od indikatora pokrenut, pakovanjem nije rukovano kao što je propisano. U tom slučaju, molimo vas da obeležite dokumenta za transport na odgovarajući način i da proverite transport zarad štete.



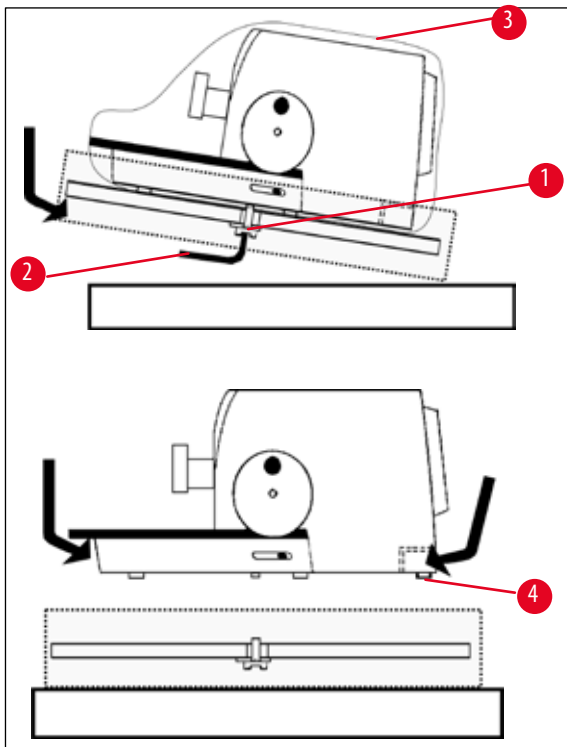
Slika 6

- Uklonite kanap za pakovanje i lepljivu traku (→ Slika 6-1).
- Uklonite kartonski poklopac (→ Slika 6-2).
- Izvadite dodatni karton (→ Slika 6-3).
- Izvadite Alen ključ br. 8 iz dodatne kartonske kutije i stavite ga sa strane za kasniju upotrebu.
- Uklonite karton za fiksiranje (→ Slika 6-4).
- Uklonite spoljašnji kartonski zid (→ Slika 6-5).
- Koristite oba kaiša za nošenje (→ Slika 6-6) na prednjem i zadnjem delu da biste izvadili instrument iz drvene palete iz kartona.



Upozorenje na opasnost

Uređaj za vreme transporta ne držati za dršku ručnog točka, točak grubog pogona ili za okretno dugme za debljinu sečenja!



Slika 7

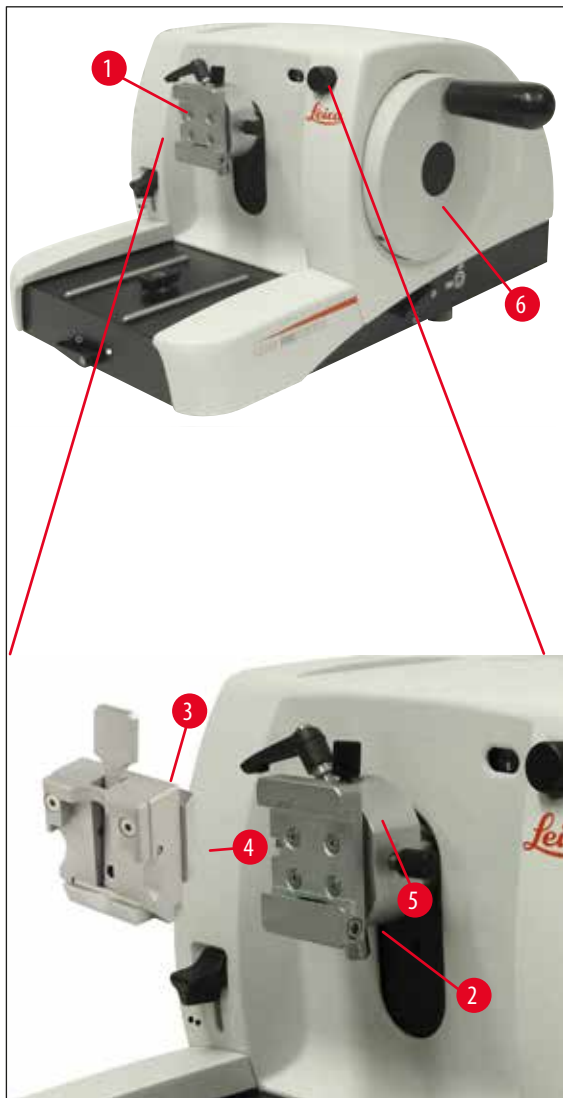
- Stavite drvenu paletu sa instrumentom na stabilan sto.
- Pomalo izdignite drvenu paletu sa prednje strane na dole.
- Olabavite sigurnosni šraf (→ Slika 7-1) sa perionicom pod drvenom paletom koristeći dostavljeni Alen ključ br. 8 (→ Slika 7-2).
- Isecite i uklonite zaštitni rukav (→ Slika 7-3).
- Da biste podigli instrument, uhvatite glavnu i zadnju osnovu ploče i dignite je iz drvene palete.
- Postavite instrument na stabilan laboratorijski sto. Dva klizajuća elementa (→ Slika 7-4) koja se nalaze na zadnjem delu osnovne ploče čine lakšim da se instrument pomera na stolu.
- Da biste pomerili instrument, držite ga za prednji deo osnovne ploče, podignite ga nežno i skliznite u klizajuće elemente.



Napomena

Karton za transport i uključeni preostali elementi treba da se čuvaju u slučaju povratnog vraćanja ako je to kasnije neophodno. Da biste vratili instrument, sledite uputstva ispost u obrnutom redosledu.

4.4 Postavljanje hvataljke objekta



Slika 8

Prihvat držača uzorka dostupan je u dva modela – sa i bez objektnog orijentisanja.

Objektno orijentisanje sme da zameni **SAMO** servis (→ str. 62 – 9. Garancija i servis).

Objektno orijentisanje omogućava laku korekciju površine uzorka kod zategnutog uzorka.

U prihvat držača uzorka (→ Slika 8-1) mogu da se koriste sve hvataljke objekta dostupne kao pribor (→ str. 31 – 5.9 Pribor).



Napomena

Osnovni uređaj je fabrički opremljen napravom za usmeravanje stezaljke uzorka i sistemom za brzo stezanje.

Postupite na sledeći način:

1. Pomerite učvršćivač držača uzorka (→ Slika 8-1) u gornji krajnji položaj okrećući točak sa ručnim pogonom (→ Slika 8-6) i aktivirajte bravu istog.
2. Olabavite stegu okretanjem imbus šrafa (→ Slika 8-2) suprotno od smera kretanja kazaljke na satu.
3. Vođicu (→ Slika 8-4) hvataljke objekta (→ Slika 8-3) gurajte levo do kraja (→ Slika 8-5) u prijem lastinog repa.
4. Da biste zategli hvataljku objekta (→ Slika 8-3) imbus šraf (→ Slika 8-2) okrećite do kraja u smeru kretanja kazaljke na satu.

4.5 Direktna montaža hvataljke objekta na hvataljku držača uzorka

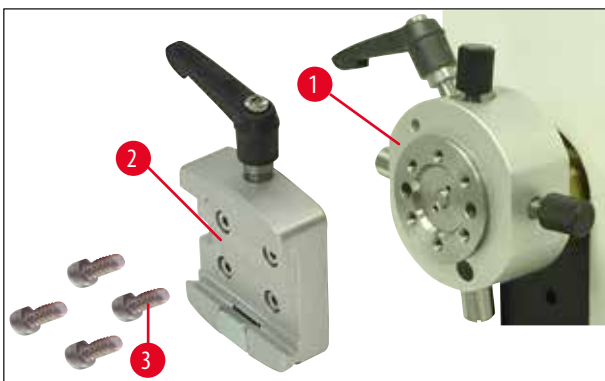


Napomena

Objektne hvataljke (standardne ili univerzalne kasetne hvataljke) mogu i direktno da se postavljaju na hvataljku držača uzorka.

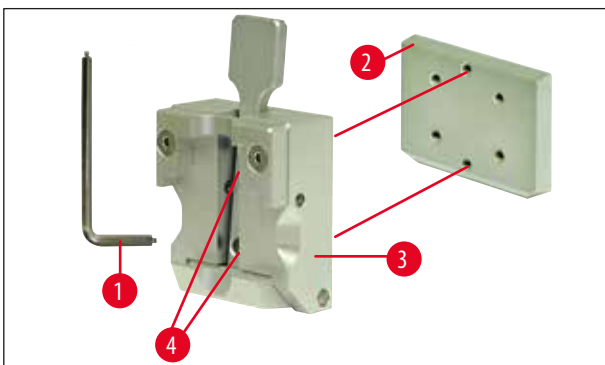
Postupite na sledeći način:

1. Pomerite učvršćivač držača uzorka (→ Slika 9-1) u gornji krajnji položaj okrećući točak sa ručnim pogonom i aktivirajte bravu istog.



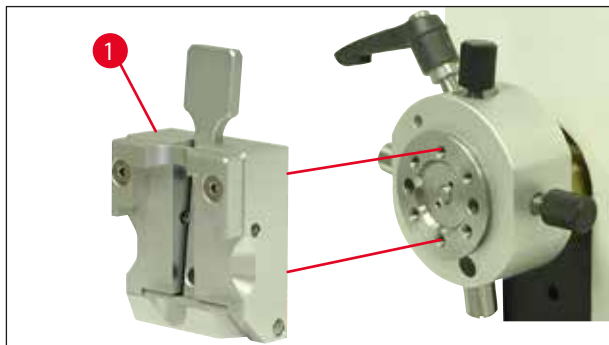
Slika 9

2. Zatim prijem lastinog repa (→ Slika 9-2) sklonite sa (→ Slika 9) hvataljke držača uzorka. Da biste to učinili, popustite i izvadite četiri šrafa (→ Slika 9-3) pomoću šestougaonog ključa s ručkom SW 3 (→ Slika 10-1).



Slika 10

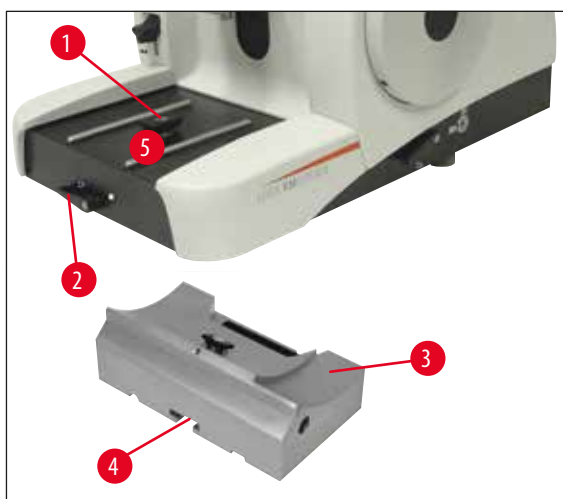
3. Za skidanje vođića lastinog repa (→ Slika 10-2) sa hvataljke objekta (→ Slika 10-3) izvadite dva šrafa (→ Slika 10-4) iz vođića lastinog repa (→ Slika 10). Koristite takođe šestougaoni ključ s ručkom SW 3.



Slika 11

4. Hvataljku objekta (→ Slika 11-1) na prikazan način (→ Slika 11) postavite na hvataljku držača objekta i povežite sa (→ Slika 10-4) dva šrafa.

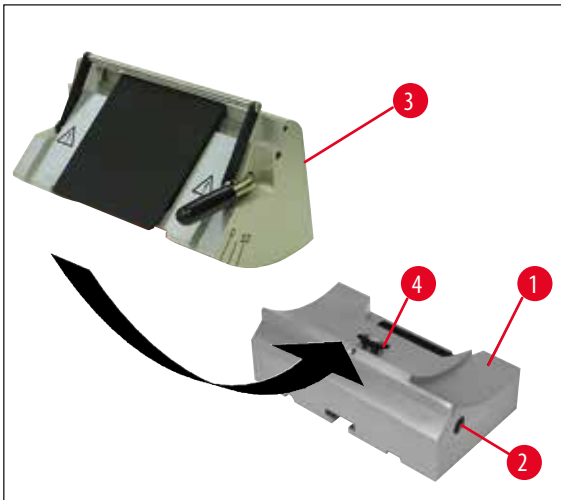
4.6 Postavljanje postolja držača noža, kruto



Slika 12

- Polugu za popuštanje (→ Slika 12-2) okrećite suprotno od kazaljke na satu. (Položaj ○ = otpušten)
- Ugurajte univerzalnu osnovu držača noža (→ Slika 12-3) sa žlebom (→ Slika 12-4) na donjem delu T-dela (→ Slika 12-1) osnovne ploče mikrotoma (→ Slika 12-5).
- Polugu za stezanje (→ Slika 12-2) baze držača noža okrećite u smeru kazaljke na satu. (Položaj ● = blokiran)

4.7 Postavljanje držača noža, kruto



Slika 13

- Za odvijanje imbus vijak (→ Slika 13-2) okrećite u smeru suprotnom od kazaljke na satu.
- Držać noža (→ Slika 13-3) stavite sa žlebom na T-deo (→ Slika 13-4) baze držača noža (→ Slika 13-1).
- Za zatezanje okrećite imbus šraf (→ Slika 13-2) u smeru kretanja kazaljke na satu.

5. Rukovanje

5.1 Zatezanje uzorka



Upozorenje na opasnost

Uvek prvo zategnite uzorak, pa **POSLE TOGA** nož ili sečivo.

Pre svake manipulacije na nožu/sečivu i uzorku kao i pre svakog menjanja uzorka i u radnim pauzama, ručni točak mora biti fiksiran, a sečivo noža prekriveno zaštitom za prste!

1. Hvataljku objekta, okrećući ručni točak, postavite u najviši položaj.
2. Da bi se aktivirala ručna blokada pustite ručicu da upadne u ležište.
3. Uzorak stavite u hvataljku objekta.



Napomena

Postavljanje uzoraka u različite hvataljke objekta i držače uzoraka opisano je detaljno u (→ str. 31 – 5.9 Pribor).

5.2 Zatezanje noža/sečiva za jednokratnu upotrebu



Upozorenje na opasnost

Budite pažljivi prilikom rada sa noževima i sečivima za mikrotom. Sečivo je izuzetno oštro i može da izazove teške povrede!

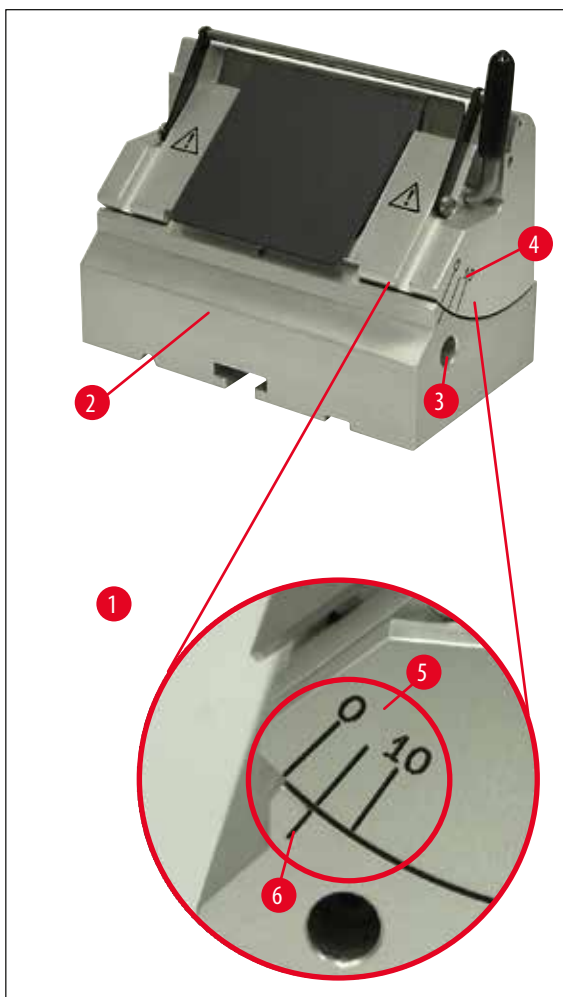
- Nož odnosno sečivo za jednokratnu upotrebu oprezno stavite u držač i zategnite.



Napomena

Postavljanje sečiva odn. noža u pojedine držače noža opisano je detaljno (→ str. 39 – 5.9.8 Držač noža E/E-TC), (→ str. 40 – 5.9.9 Držač noža E), (→ str. 45 – 5.9.10 Pregled - pribor).

5.3 Podešavanje leđnog ugla



Slika 14

(→ Slika 14-1) Detalj: Podela skale za slobodno podešavanje ugla

- Indeksna skala za podešavanje (0° , 5° i 10°) leđnog ugla (→ Slika 14-5) nalazi se na desnoj strani držača noža (→ Slika 14-4).
- Na desnoj strani baze držača noža (→ Slika 14-6) takođe se nalazi (→ Slika 14-2) indeksna skala koja služi kao referenca.
- Kada koristite bazu nosača noža (krutu), popustite imbus šraf da biste oslobodili stegu okretanjem šestougaonog ključa s ručkom veličine SW 4 (→ Slika 14-3) suprotno od kretanja kazaljke na satu.
- Ako se koristi baza nosača noža (sa lateralnim pomeranjem) polugu na desnoj strani nosača okrenite suprotno od kretanja kazaljke na satu.
- Gurajte držač noža na osnovu indeksne skale sve dok se indeksna linija za željenu vrednost ne poklopi sa indeksnom linijom na bazi držača noža.

Primer:

Detaljna slika prikazuje leđni ugao od 5° .

**Napomena**

Predloženo podešavanje za ledni ugao držača noža E je $1^\circ - 3^\circ$.

- Držać noža čvrsto držite u toj poziciji a polugu (→ Slika 14-3), odnosno imbus šraf (u zavisnosti od toga koja se osnova držača noža koristi) okrećite u smeru kretanja kazaljke na satu dok se ne zategne.

5.4 Retrakcija uzorka (orijentisanje objekta)

Slika 15

Da bi se sprečilo dodirivanje sečenog uzorka i noža za vreme povratnog hoda, sam uzorak se za vreme aktivirane retrakcije povlači za 40 μm unazad.

**Napomena**

Retrakcija uzorka može da se **UKLJUČI** ili **ISKLJUČI** od strane korisnika.

U tu svrhu pomoću šestougaoog imbus ključa sa drškom, SW 4 (sadržan u obimu isporuke), vijak prikazan na detaljnoj fotografiji (→ Slika 15-1) okrenite tako da crvena tačka pokazuje na "**OFF**" = retrakcija je deaktivirana. Crvena tačka na "**ON**" znači = retrakcija je uključena.

Važno kod aktivirane retrakcije:**Upozorenje na opasnost**

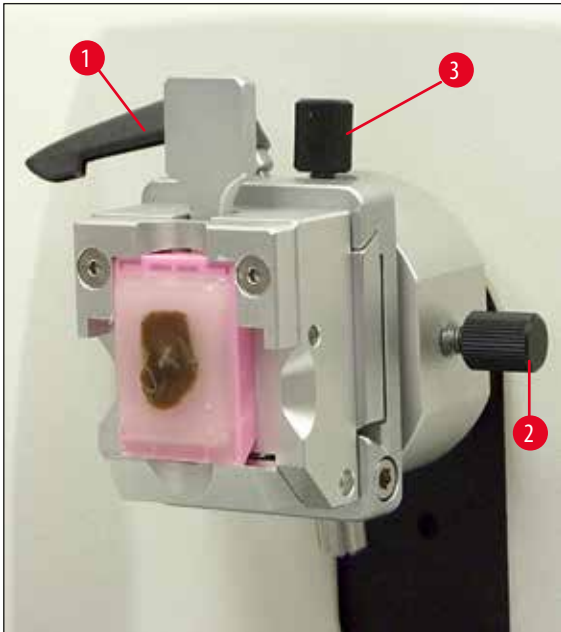
Orijentacija ili približavanje uzorka **NE SME** da se radi u fazi retrakcije (ako se vidi crna tačka na ručnom točku, vidi detalj (→ Slika 15), onda je uređaj u fazi sečenja)! Pre narednog sečenja prethodno povučeni se pomera unapred **PLUS** za onoliko koliko je podešeno na debljini sečenja i vrednosti retrakcije.

Tu postoji opasnost da se ošteti i uzorak i nož ako je rez predebeo.

To isto važi za klackajući režim rada "Rocking Mode", prilikom koga se uzorak klackanjem (nije pun okret ručnog točka) ravnomerno trimuje.

"Rocking Mode" izvodite **SAMO** u pauzama između sečenja - **NIKADA** u retrakcionoj fazi!

5.5 Orientacija uzorka (samo naprava za usmeravanje stezaljke uzorka)



Slika 16

Objektno orijentisanje omogućava laku korekciju površine uzorka kod zategnutog uzorka.

- Okrećući točak za ručni pogon (→ str. 14 – Slika 5) postavite uzorak u zadnji položaj. (→ str. 27 – 5.6 Zarezivanje (trimovanje) uzorka).
- Otpustite pričvrstnu polugu napred na osnovnoj ploči mikrotoma i pomerite postolje držača noža zajedno sa držačem noža do malo ispred uzorka.
Za dodatne informacije pogledajte (→ str. 21 – Slika 12) ili (→ str. 38 – Slika 30).

**Upozorenje na opasnost**

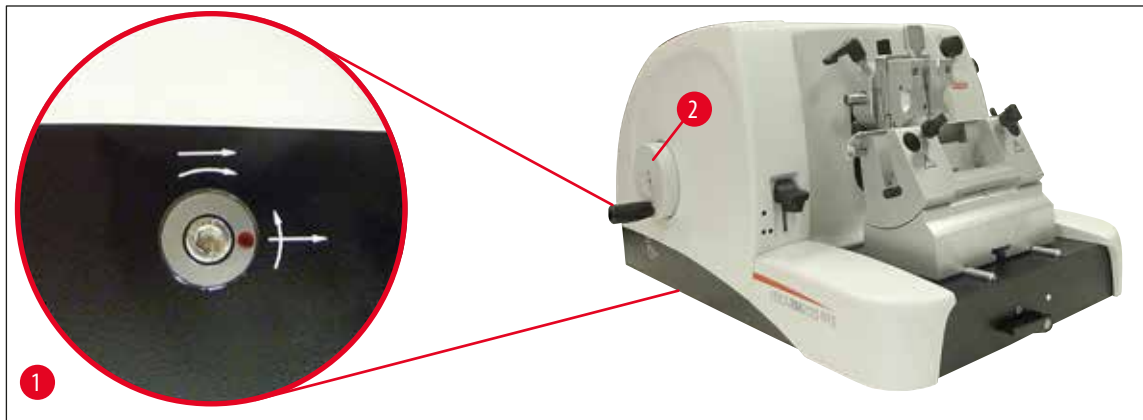
Blokovi uzorka **NE** smeju se usmeravati tokom faze povlačenja!

Ako je blok usmeren tokom povlačenja, blok će napredovati za vrednost povlačenja **PLUS** izabrane debljine preseka pre sledećeg odseka.

Pri tom postoji opasnost od oštećenja noža i uzorka!

- Pomerite učvršćivač držača uzorka u gornji krajnji položaj okrećući točak sa ručnim pogonom i aktivirajte bravu kotača.
- Olabavite stegu okretanjem imbus šrafa (→ Slika 16-1) suprotno od smera kretanja kazaljke na satu.
- Za popuštanje, polugu (→ Slika 16-3) okrećite suprotno od kazaljke na satu. Šrafom za podešavanje (→ Slika 16-2) uzorak postavite u položaj istok-zapad.
- Da bi se orijentacija fiksirala (→ Slika 16-1) polugu okrećite u smeru kretanja kazaljke na satu.

5.6 Zarezivanje (trimovanje) uzorka



Slika 17

Grubi pogonski točak (→ Slika 17-2)

Točak grubog pogona se koristi za brzo pomeranje objekta napred - ka nožu i unazad - dalje od noža.

Uređaj može da se koristi po izboru u desnom hodu ili levom hodu (→ Slika 17-2) za točak pogona.

Da bi se to uradilo sa jednim šestougaonim ključem, SW 4 (sastavni deo isporuke), okrenite šraf koji je prikazan na detaljnoj slici (→ Slika 17-1) tako da:

1. Crvena tačka stoji na 3 sata: Točak grubog pogona okrenite u smeru suprotnom od smer kretanja kazaljke na satu (pogledaj iskrivljenu strelicu), što znači da se uzorak gura napred.
Točak grubog pogona okrenite u smer kretanja kazaljke na satu, uzorak se udaljava od noža.
2. Crvena tačka stoji na 12 sati: Točak grubog pogona okrenite u smer kretanja kazaljke na satu (pogledaj iskrivljenu strelicu), što znači da se uzorak gura napred.
Točak grubog pogona okrenite u suprotnom pravcu od kretanja kazaljke na satu, što znači da se uzorak udaljava od noža.

**Napomena**

Kada dođe do zadnje odnosno prve krajnje pozicije, točak grubog pogona se jako teško može okrenuti (ako vi ipak nastavite dalje da okrećete doći će do preskakanja graničnika obrtnog momenta - nije kvar!).

U prednjem krajnjem položaju više neće biti primicanja.

Zarezivanje uzorka sa grubim pogonom



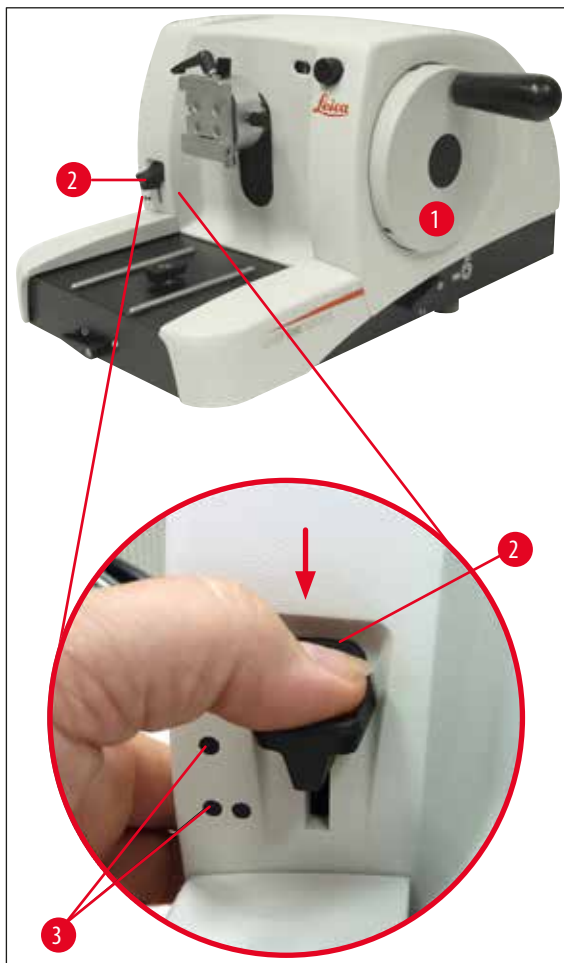
Slika 18

- Popustite ručnu blokadu točka. Za to dršku (→ Slika 18-5) ručnog točka izvuci udesno i sa polugom (→ Slika 18-1) otpustiti kočnicu.
- Kočnica zakočena
- Kočnica otpuštena
- Uzorak uz pomoć točka za grubi pogon (→ Slika 17-2) približite nožu i istovremenim okretanjem ručnog točka (→ Slika 18-2) zarezite do željene dubine uzorka.

Trimovanje uzorka podešavanjem velike debljine rezova

- Podesite odgovarajuću veliku debljinu sekcije (npr. 50 μm) koristeći dugme za podešavanje debljine (→ Slika 18-3) sekcije na prednjem delu mikrotoma sa desne strane. Trenutno podešavanje može da se očitava na prozoru za (→ Slika 18-4) debljinu reza.
- Zarežite uzorak (→ Slika 18-2) okretanjem ručnog točka do željene dubine uzorka.

Zarezivanje mehaničkom funkcijom za trimovanje



Slika 19

Leica RM2125 RTS je opremljena mehaničkom funkcijom za trimovanje koja se aktivira preko ručke za trimovanje (→ Slika 17-2).

Ručka za trimovanje ima 3 moguća položaja:

0 μm , 10 μm , i 50 μm .

Dve tačke (→ Slika 17-3) označavaju dva stepena trimovanja:

● = 10 μm

●● = 50 μm

- Za aktiviranje trimovanja ručku pritisnite nadole u željeni položaj i čvrsto držite.
- Prilikom svakog okretaja ručnog točka dolazi do približavanja od 10 μm odnosno 50 μm .
- Posle puštanja ručke ista se vraća u početni položaj (nulti položaj) nazad. Funkcija trimovanja je time deaktivirana.



Upozorenje na opasnost

Podešena debljina sečenja se ne sabira sa vrednošću trimovanja.

Ako je podešena debljina sečenja veća od izabrane vrednosti trimovanja, debljina sečenja se dodaje.

- Uzorak približite nožu okretanjem točka grubog pogona.
- Izaberite željeni stepen trimovanja.
- Zarežite uzorak (→ Slika 17-1) okretanjem ručnog točka do željene dubine uzorka.
- Dršku trimera (→ Slika 17-2) pustite.

5.7 Rezanje

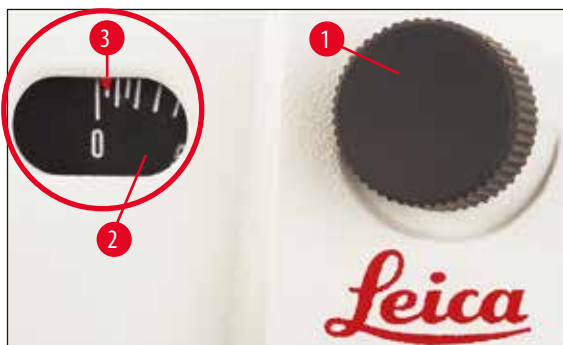


Upozorenje na opasnost

Ručni točak uvek ravnomerno okrećite. Brzina okretanja ručnog točka mora da bude prilagođena tvrdoći uzorka.

Kod tvrdih uzoraka radite sporije.

Ručni točkić nastavlja da se obrće kada se pusti posle vrlo brzog okretanja - postoji opasnost od prignječenja i povrede!



Slika 20

- Željenu debljinu rezanja podesite pomoću dugmeta za debljinu rezanja (→ Slika 20-1) koje se nalazi napred na mikrotomu, a podešenu vrednost proverite na prozoru za (→ Slika 20-2) gledanje. Crveni pokazivač (→ Slika 20-3) pokazuje željenu debljinu rezanja (na skali).
- Za rezanje koristite suprotnu stranu od one koja je korišćena za trimovanje.
- Za to pogurajte na odgovarajući način držač noža na bazi držača noža sa lateralnim pomeranjem (→ str. 37 – 5.9.7 Držač noža N/ NZ) ili ako se koristi baza nosača noža bez lateralnog pomeranja pomerite sam nož, odnosno sečivo u nosaču.
- Za rezanje (→ Slika 17-1) ravnomerno okrećite ručni točak u pravcu kretanja kazaljke na satu.
- Rezove unesite i preparirajte.

5.8 Promena uzorka



Upozorenje na opasnost

Pre svake manipulacije na nožu ili uzorku kao i pre svake promene uzorka i za vreme pauze fiksirajte ručni točak, a sečivo noža pokrijte zaštitom za prste!

- Aktivirajte ručnu blokadu tako što ćete uzorak dovesti u gornji krajnji položaj okrećući ručni točak.
- Sečivo prekrijte zaštitom za prste.
- Izvadite uzorak iz hvataljke uzorka i zamenite novim uzorkom.
- Hvataljku objekta pomeriti grubim pogonom onoliko unazad koliko je potrebno da bi se novi uzorak zarezao.

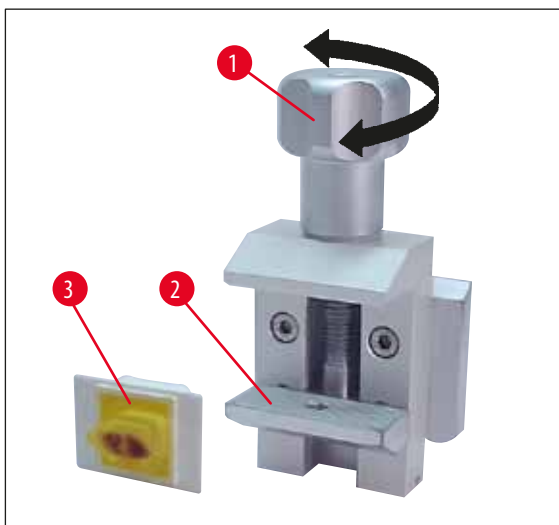
5.9 Pribor



Napomena

Sve stezaljke za uzorke, koje mogu da se nabave kao dodatna oprema, mogu da se postave u napravu za stezanje uzorka koja može i koja ne može da se usmerava.

5.9.1 Standardna hvataljka objekta (opciono)



Slika 21

Standardne hvataljke objekta su u stanju da prime uzorke do 40 x 40 mm.

Služi za direktno zatezanje pravougaonih blokova uzorka. Dodatno služi za primanje zateznih hvataljki od folije.

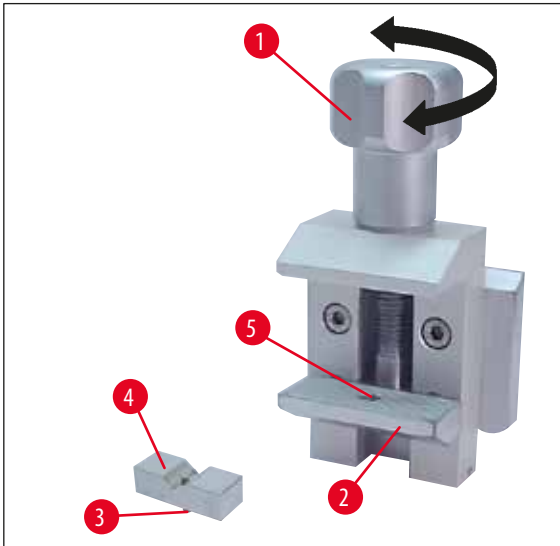
- Šraf zupčanika (→ Slika 21-1) okrećite suprotno od kretanja kazaljke na satu, da bi se donja papučica (→ Slika 21-2) pomerila na dole.
- Uzorak (→ Slika 21-3) postavite u željeni položaj.
- Šraf zupčanika (→ Slika 21-1) okretati u smeru kretanja kazaljke na satu, da bi se donja papučica pomerila na gore, sve dok uzorak nije stabilno zaglavljen.



Napomena

Prilikom uprezanja kasete vodite računa da se one ne zategnu previše, jer tela kasete mogu da se saviju i na taj način može doći do debelo-tankih rezova, odn. kompletan uzorak može da otpadne i oštetiti se.

5.9.2 Uložak prizme (opciono)



Slika 22

Uložak prizme (→ Slika 22-4) se postavlja u donje papučice koje se pomeraju kao standardna hvataljka objekta.

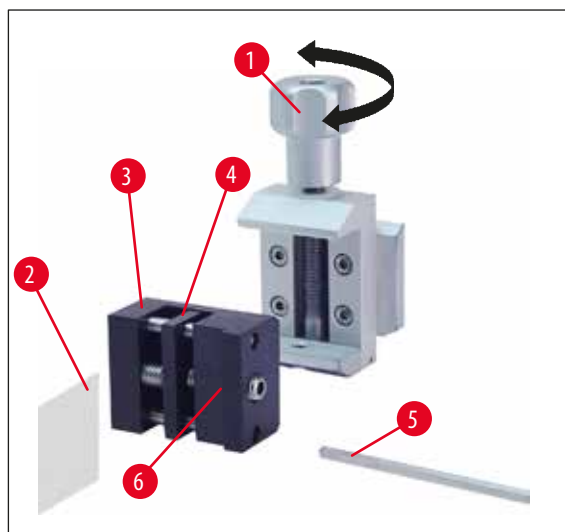
Služi za zatezanje okruglih uzoraka.

- Šraf zupčanika (→ Slika 22-1) okrećite suprotno od kretanja kazaljke na satu, da bi se donja papučica (→ Slika 22-2) pomerila na dole.
- Klin (→ Slika 22-3) uloška prizme (→ Slika 22-4) postavite u otvor (→ Slika 22-5) donje papučice (→ Slika 22-2).
- Uzorak postavite u željeni položaj.
- Šraf zupčanika (→ Slika 22-1) okrećite u smeru kretanja kazaljke na satu da bi se donja papučica sa uloškom prizme pomerila na gore, sve dok se uzorak stabilno ne zaglavi.

5.9.3 Zatezna hvataljka za foliju tipa 1 (opciono)

Zatezna hvataljka za foliju tipa 1 pogodna je za jako male, tanke deliće folije i pljosnate, pravougaone uzorke. Postavlja se u standardnu hvataljku objekta.

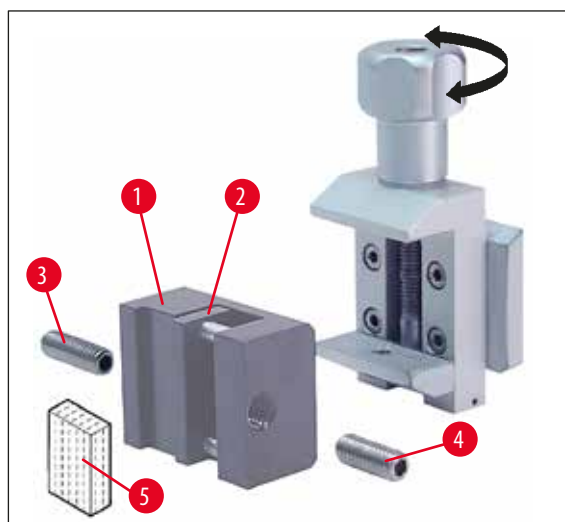
Stega folije



Slika 23

- Papučicu koja se pomera (→ Slika 23-4) pomerite udesno koliko je potrebno, okrećući čiviju šestougaonim ključem sa ručkom SW 4 (→ Slika 23-5).
- Foliju (→ Slika 23-2) postaviti između papučice koja se pomera (→ Slika 23-4) i one koja se ne pomera (→ Slika 23-3).
- Za zatezanje folije okrenuti papučicu koja se pomera (→ Slika 23-4) uz pomoć šestougaonog ključa ka papučici koja se (→ Slika 23-3) ne pomera.
- Stezaljku za foliju (→ Slika 23-6) umetnite u standardnu stezaljku za uzorke kao što je prikazano.
- Šraf zupčanika (→ Slika 23-1) okrećite u smeru kretanja kazaljke na satu dok stega folije nije stabilno zategnuta.

Zatezanje pljosnatih, pravougaonih uzoraka



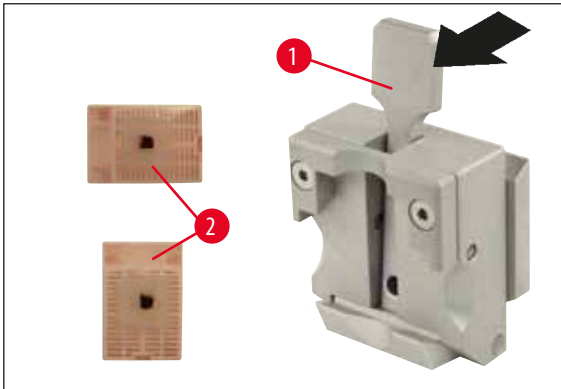
Slika 24

Za pravougaone uzorke se postavlja kraća čivija, koja se isporučuje, (→ Slika 24-3) umesto duže čivije (→ Slika 24-4).

- Odvrnite dugi imbus šraf (→ Slika 24-3) ulevo pomoću šestougaonog ključa s ručkom SW 4 (→ Slika 23-5).
- Kraću čiviju (→ Slika 24-4) uvrnite u otvor.
- Uzorak (→ Slika 24-5) postavite između pokretne (→ Slika 24-2) papučice i one koja (→ Slika 24-1) nije pokretna.

- Da bi se uzorak zategnuo, papučicu koja se pomera (→ Slika 24-2) okrećući čiviju (→ Slika 24-3) pritisnite na papučicu (→ Slika 24-4) koja nije pokretna.
- Stegu folije kao što je prikazano postavite u standardnu hvataljku objekta.
- Šraf zupčanika (→ Slika 23-1) okrećite u smeru kretanja kazaljke na satu dok stega folije nije stabilno zategnuta.

5.9.4 Univerzalna hvataljka za kasete (opciono)



Slika 25



Napomena

Osoblje laboratorije mora pre sečenja proveriti besprekorno, čvrsto naleganje kasete u univerzalnoj hvataljci za kasete.

- Ručku (→ Slika 25-1) povucite unapred.
- Kasetu (→ Slika 25-2) postavite horizontalno ili vertikalno.
- Da bi se kasete zategla pustite ručku.



Upozorenje na opasnost

U univerzalnu stezaljku kasete (USK) mogu da se upregnu Leica / Surgipath kasete minimalnih dimenzija od 39,8 x 28 mm i maksimalnih dimenzija od 40,9 x 28,8 mm, kako horizontalno tako i vertikalno.

Kada se koriste druge kasete, a posebno kasete sa tankim zidovima, može doći do deformacije kasete ili drugih problema pričvršćivanja. Ako korisnik pri uprežanju kasete utvrdi da ona nije stabilno pričvršćena, mora da se koristi alternativna stezaljka.

Prilikom korišćenja kasete sa oblikom prilagođenim poklopcem posle uklanjanja poklopca mora da se vodi računa da ivica odlamanja ne naruši stabilno uprežanje uzorka - po potrebi se uzorak mora horizontalno uprežnuti.

Pre uprežanja kasete u univerzalnu stezaljku kasete uklonite višak parafina sa spoljne strane kasete, kako bi se moglo garantovati stabilno uprežanje kasete.

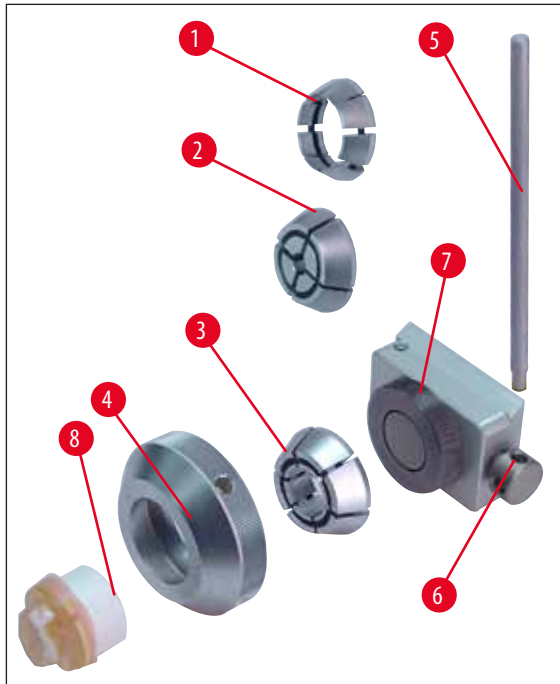
Parafin zalepljen sa spoljne strane kasete može da dovede do zaprljanja univerzalne stezaljke kasete. Zaprljanje narušava stabilno uprežanje kasete i može da dovede do debelih-tankih rezova, drhtaja unutar reza, a u najgorem slučaju do oštećenja uzorka.

Korisnik pre sečenja mora da proveri stabilno učvršćenje uzorka i da po potrebi očisti zalepljeni parafin sa univerzalne hvataljke kasete u skladu sa zadatim vrednostima iz (→ str. 47 – 6.1 Čišćenje uređaja).

5.9.5 Držač okruglih uzoraka (opciono)

**Napomena**

Držač okruglih uzoraka služi za držanje okruglih objekata.
Na raspolaganju su ulošci poprečnog preseka 6, 15 i 25 mm.

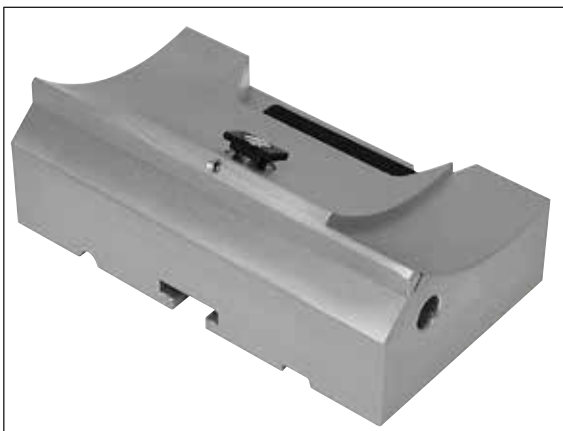


Slika 26

- Za postavljanje određenog uloška (→ Slika 26-1), (→ Slika 26-2), (→ Slika 26-3) skinite zatezni prsten (→ Slika 26-4) okrećući ga suprotno od smera kretanja kazaljke na satu.
- Potrebni uložak stavite u zatezni prsten (→ Slika 26-4) a isti zatezni prsten, okrećući ga u smeru kretanja kazaljke na satu, zavrnite na (→ Slika 26-7) navoj.
- Uzorak (→ Slika 26-8) postavite okrećući ga u smeru kretanja kazaljke na satu (→ Slika 26-4), da bi se zatezni prsten zategao.
- Da bi se zategnuti uzorak orijentisao (→ Slika 26-5) postavite klin u otvor (→ Slika 26-6) i okrenite suprotno od smera kretanja kazaljke na satu da bi se zatezanje popustilo. Uzorak može sad tako da se okrene da tražena strana bude nagore.
- Da bi se traženi položaj fiksirao, klin (→ Slika 26-5) okrenite u smeru kretanja kazaljke na satu.

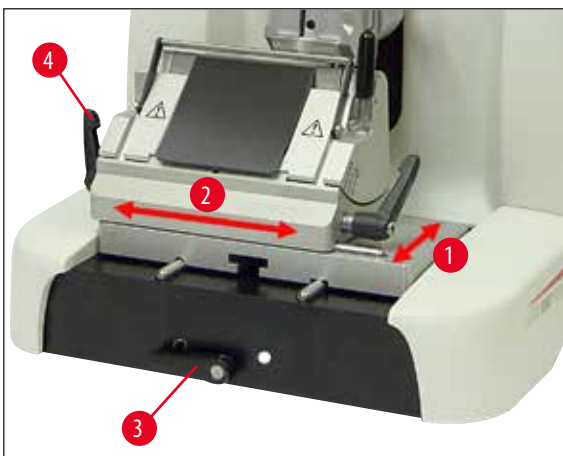
5.9.6 postolje držača noža

Osnova držača noža bez lateralnog pomeranja



Slika 27

Osnova jednodelnog držača noža bez lateralnog pomeranja (→ Slika 27) može da se pomera po osnovnoj ploči mikrotoma jedino napred i nazad.



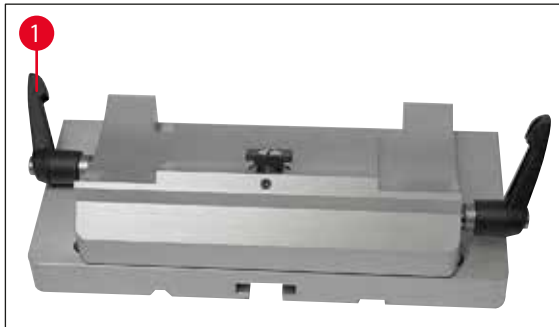
Slika 28

Pomeranje u pravcu sever-jug (→ Slika 28-1)

To sever-jug pomeranje omogućava optimalno nameštanje držača noža prema uzorku.

- Da biste olabavili stegu, ručku stega (→ Slika 28-3) koja se nalazi napred na mikrotomu, okrećite suprotno od smera kretanja kazaljke na satu.
- Osnovu držača noža, sa držačem noža, pomerite napred odnosno nazad.
- Za zatezanje, ručku (→ Slika 28-3) okrećite u smeru kretanja kazaljke na satu.

Osnova držača noža sa lateralnim pomeranjem



Slika 29

Osnova držača noža sa lateralnim pomeranjem (→ Slika 29) sastoji se iz dva dela i zbog toga može da se pomera po osnovnoj ploči mikrotoma napred, nazad ali i u stranu.

Pravac istok-zapad (→ Slika 28-2)

Pomeranje u stranu omogućava korišćenje sečiva čitavom dužinom, a da pri tome nije potrebno izvršiti izmenu na držaču noža.

- Da biste olabavili stegu, ručku (→ Slika 28-4), (→ Slika 29-1) koja se nalazi levo na osnovi držača noža, preklopite unapred.
- Osnovu držača noža pograjte u stranu.
- Za zatezanje, ručku (→ Slika 29-1) preklopite unazad.

5.9.7 Držač noža N/NZ



Napomena

Držači noža N i NZ pogodni su za standardne noževe od čelika i čvrstog metala, profila c i d, do 16 cm dužine. Podešavanje visine omogućava da se bez problema koriste i noževi koji su nekoliko puta naoštreni.

5 Rukovanje

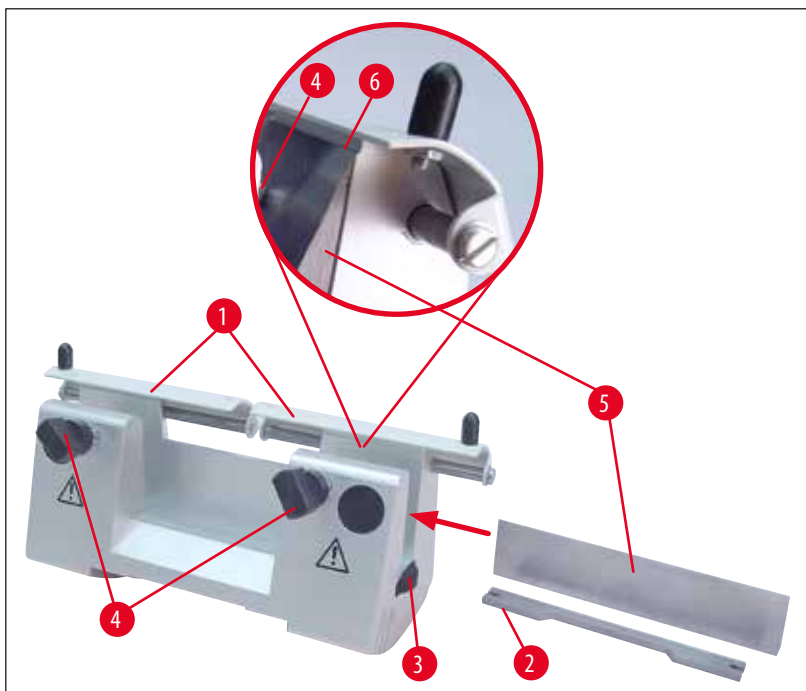
(→ Slika 30)

Držač noža N

Za prihvatanje konvencionalnih noževa do 16 cm dužine.

Detalj:

Nož je postavljen i nivelisan



Slika 30

Stavljanje obloge noža

- Zaštitu prstiju (→ Slika 30-1) gurnite ka unutra.
- Oblogu noža (→ Slika 30-2) u pokazanom položaju nasadite na šrafove koji su podesivi po visini (prekriveni). Poravnati krajevi šrafova koji su podesivi po visini, moraju da ulegnu u proreze na oba kraja obloge za noževe.



Upozorenje na opasnost

Pre nego što se postavi nož, u uređaj moraju da budu ugrađeni i držač noža i osnova držača noža!

Postavljanje noža

- Matice (→ Slika 30-3) koje sa nalaze levo i desno na nosaču noža okretati u suprotnim pravcima a oblogu noža, preko šrafova koji su podesivi po visini, pomeriti skroz nadole tako da je se sečivo noža prilikom postavljanja ne ošteti.
- Šrafove za stezanje (→ Slika 30-4) okrećite suprotno od kretanja kazaljke na satu.
- Nož uhvatite (→ Slika 30-5) za leđa i, kao što je pokazano, pažljivo ugurajte sa strane, sa sečivom okrenutim nagore.

Podešavanje visine noža

Kod podešavanja leđnog ugla sečivo noža bi trebalo da stoji što tačnije u osi okretanja. Kao orijentacija za ispravnu visinu noža služi ivica naleganja zadnje zatezne papučice (→ Slika 30-6). Sečivo treba da bude paralelno sa tim.

- Matice zupčanika (→ Slika 30-3) ravnomerno okrećite unazad dok sečivo noža nije paralelno sa kontaktnom ivicom (→ Slika 30-6) (vidi detaljnu sliku) zadnjih zateznih papučica.
- Za zatezanje noža (→ Slika 30-5) dva zatezna šrafa (→ Slika 30-4) okrećite ravnomerno u smeru kretanja kazaljke na satu.

Pomeranje noža

- Zaštitu prstiju (→ Slika 30-1) gurnite ka unutra.
- Za popuštanje, zatezne šrafove (→ Slika 30-4) okrećite suprotno od smera kretanja kazaljke na satu.
- Nož (→ Slika 30-5) gurajte u levu odnosno desnu stranu.
- Za zatezanje noža (→ Slika 30-5) uvek prvo zategnite onaj šraf koji se kreće (→ Slika 30-4) u smeru kretanja kazaljke na satu, a koji se nalazi na onoj strani u koju je pomeren sam nož.



Slika 31

(→ Slika 31)

Držać noža NZ

Za prihvatanje konvencionalnih noževa i onih od tvrdog metala dužine do 16 cm.

Pločica za pritiskanje noža (→ Slika 31-1) za veliku stabilnost i potpuno korišćenje sečiva noža.

5.9.8 Držać noža E/E-TC



Napomena

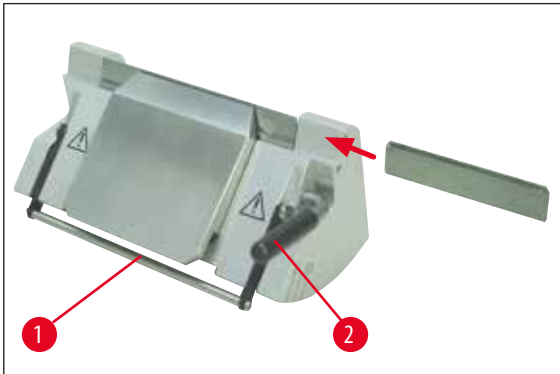
Držać noža E-TC je pogodan za TC-65 sečiva od tvrdog metala, za jednokratnu upotrebu.



Upozorenje na opasnost

Pre nego što se postavi nož, u uređaj moraju da budu ugrađeni i držać noža i osnova držača noža!

Postavljanje noža, držač noža E i E-TC



Slika 32

(→ Slika 32) Držač noža E-TC

- Zaštitni ram (→ Slika 32-1) preklopite na gore.
- Za postavljanje sečiva desnu polugu za zatezanje (→ Slika 32-2) preklopite na dole.
- Sečivo ugurajte oprezno, sa strane. Pri tome obratite pažnju na to da se sečivo zategne paralelno sa gornjom ivicom za pritiskanje.
- Za zatezanje sečiva polugu za zatezanje (→ Slika 32-2) preklopite na gore.

5.9.9 Držač noža E



Napomena

Držač noža E je pogodan za konvencionalna sečiva za jednokratnu upotrebu svih vrsta. Raspoloživa su dva modela (za sečiva uskog pojasa (→ Slika 33-3) dužina: 80 mm x visina: 8 mm x debljina: 0,25 mm i širokopojasna sečiva (→ Slika 33-2) dužine: 80 mm x visina:

14 mm x debljina: 0,317 mm), koja se razlikuju u zadnjoj pritisnoj ploči (→ Slika 34-1).

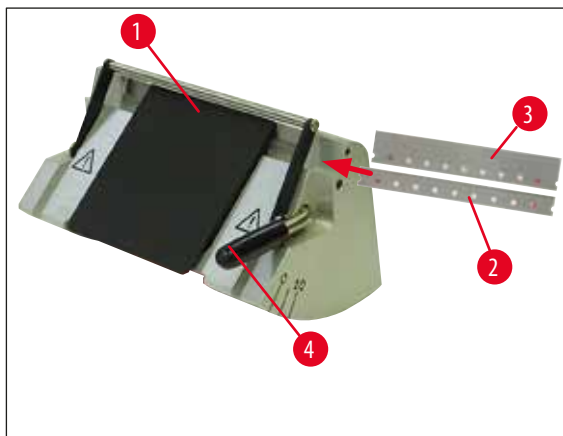
Pritisna ploča za svako sečivo pojedinačno može posebno da se nabavi i lako se menja.

Postavljanje sečiva



Upozorenje na opasnost

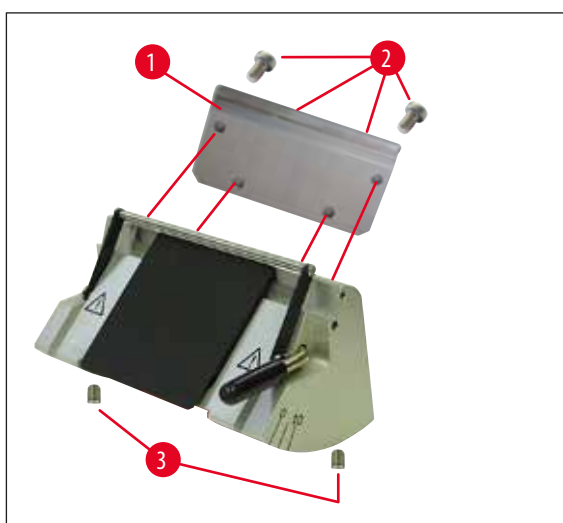
Pre nego što se postavi nož, u uređaj moraju da budu ugrađeni i držač noža i osnova držača noža!



Slika 33

- Zaštitni ram (→ Slika 33-1) preklopite na gore.
- Za postavljanje sečiva polugu za zatezanje (→ Slika 33-4) preklopite ka napred.
- Sečivo (→ Slika 33-2) ili (→ Slika 33-3) oprezno ugradite sa strane.
- Za zatezanje sečiva polugu za zatezanje (→ Slika 33-4) preklopite na gore.

Menjanje zadnje pločice za pritiskanje (→ Slika 34-1)



Slika 34

- Četiri šrafa (→ Slika 34-2) na zadnjoj strani držača noža odvrnite i izvadite šestougaonim ključem s ručkom SW 4.
- Pritisnu ploču (86) skinite (→ Slika 34-1).
- Novu pritisku ploču pričvrstite sa ta 4 šrafa (→ Slika 34-2). Šrafove pri tome samo onoliko pritegnute da se ploča može posle toga podesiti po visini i paralelnom hodu.

Podešavanje zadnje pritisne ploče



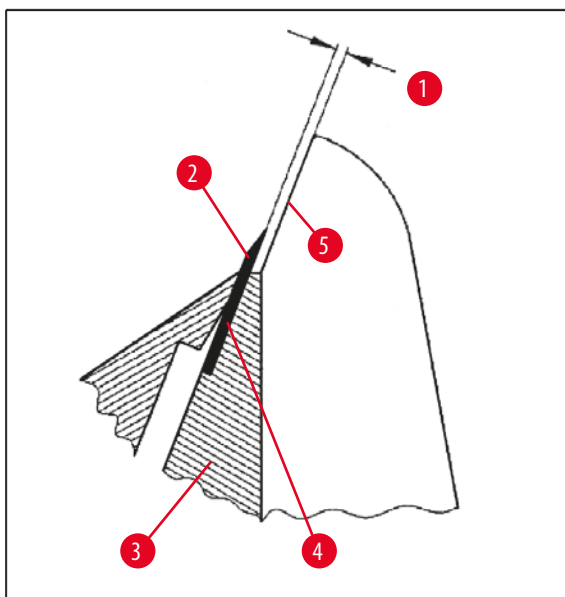
Upozorenje na opasnost

Posle svakog menjanja pritisne ploče treba voditi računa da ona stoji ispravno.

Ako je to potrebno, onda je treba ponovo podesiti.

Zadnja pritisna ploča (→ Slika 35-3) leži na dva klinasta šrafa (→ Slika 34-3) koji omogućavaju visinsko i paralelno podešavanje.

Njima se može pristupiti sa donje strane držača noža. Za podešavanje je potreban šestougaoni ključ SW 2.



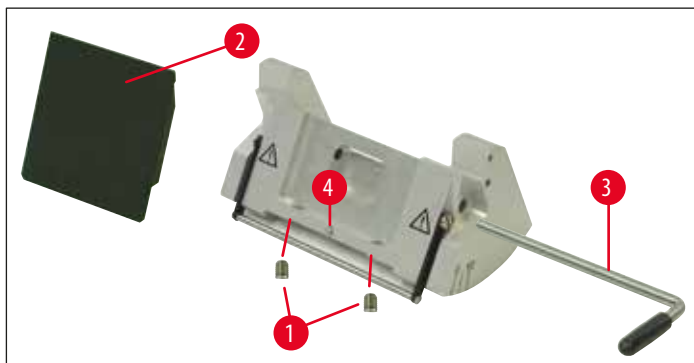
Slika 35

(→ Slika 35-1) 0,1 - 0,2 mm

- Pritisnu ploču (→ Slika 35-3) postavite, a šrafove samo onoliko (→ Slika 34-2) pritegnute da ploča može da se pomera.
- Pritisnu ploču podesite klinastim šrafovima (→ Slika 34-3) tako da je površina naslanjanja (→ Slika 35-4) za sečivo (→ Slika 35-2) oko 0,1 - 0,2 mm viša, nego osnovna površina papučica na stranama držača noža (→ Slika 35-5).
To je naročito važno za one uređaje čija osnova nosača noža nema lateralno pomeranje.
- Prilikom podešavanja obratite pažnju da pritisna ploča bude paralelna sa papučicama koje se nalaze sa strane držača noža.
- Šrafove (→ Slika 34-2) pritegnuti.

Podešavanje prednje pritisne ploče

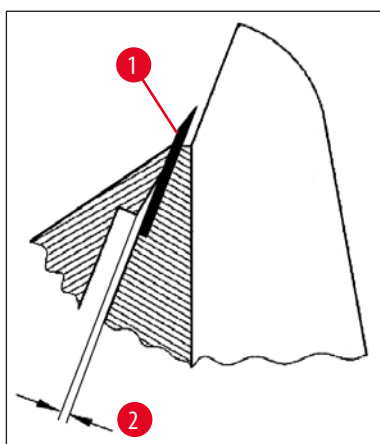
Prednja pritisna ploča može da pomera se po visini klinastim šrafovim ([→ Slika 36-1](#)), koji se nalaze na donjoj strani držača noža. Njima se može pristupiti sa donje strane držača noža. Za podešavanje je potreban šestougaoni ključ SW 2.



Slika 36

- Pritisnu ploču ([→ Slika 36-2](#)) postavite u poziciju, polugom za zatezanje ([→ Slika 36-3](#)) lagano zategnite pritisnu ploču.
- Pritisnu ploču ([→ Slika 36-1](#)) podesite po visini.
Gornje ivice obe pritisne ploče ([→ Slika 36-2](#)) i ([→ Slika 35-3](#)) moraju biti paralelne i na istoj visini.

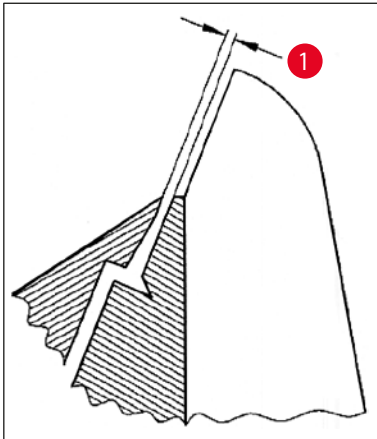
Leđni ugao prednje pritisne ploče ([→ Slika 36-2](#)) podešava se klinastim šrafom ([→ Slika 36-4](#)), do koga se može doći iznutra kroz otvor na donjoj strani držača noža ([→ Slika 36](#)).



Slika 37

([→ Slika 37-2](#)) oko 0,05 mm

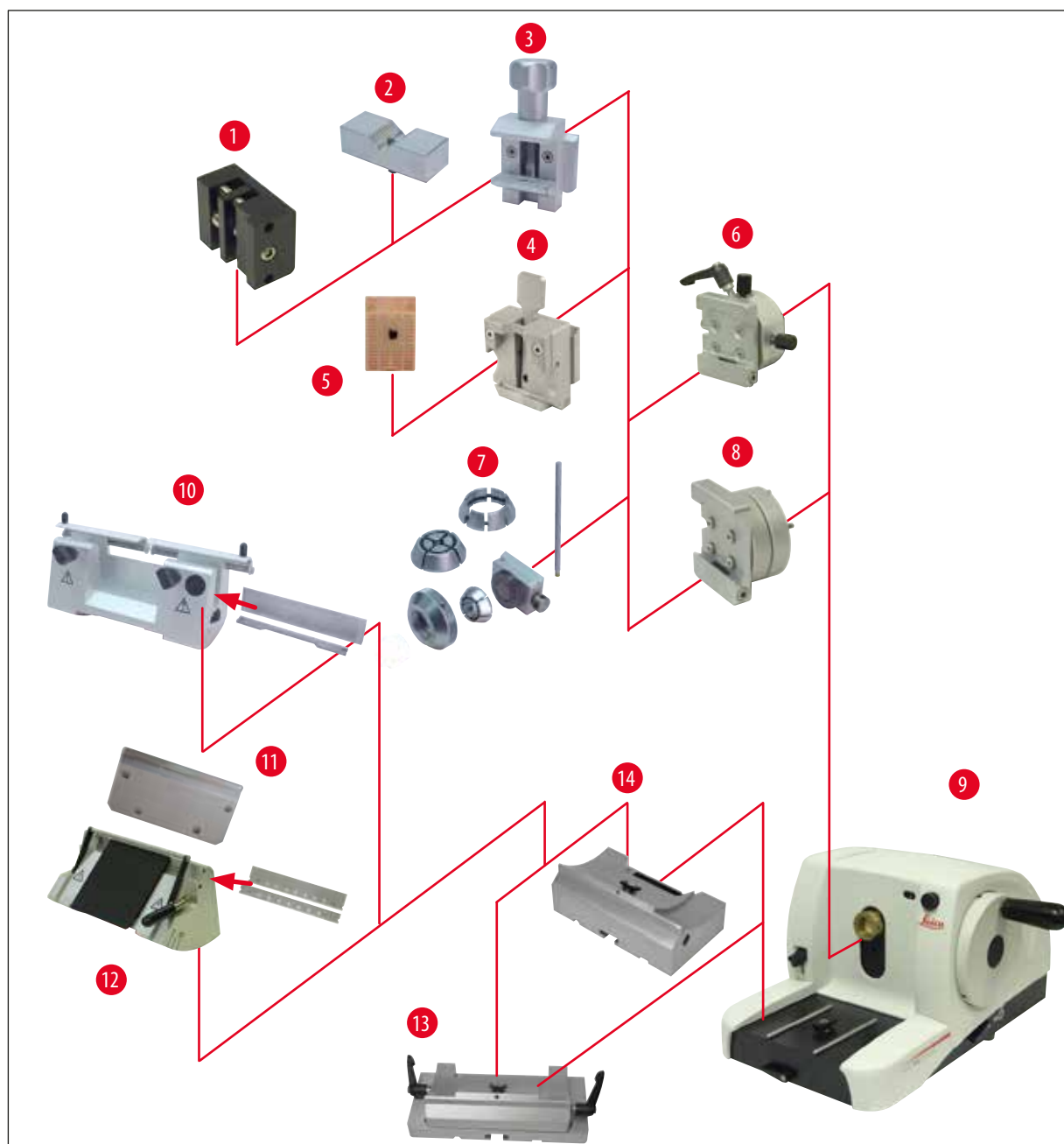
([→ Slika 38-1](#)) 0,4 - 0,8 mm



Slika 38

- Sečivo (→ Slika 37-1) postavite i lagano pritisnite sa (→ Slika 36-3) polugom za zatezanje.
- Pritisnu ploču (→ Slika 36-4) podesite šrafom (→ Slika 36-2), tako da samo gornja ivica pritisne ploče vrši pritisak na sečivo. Mora da se vidi procep (→ Slika 37). Za podešavanje je potreban jedan mali odvijač (oko 3,0 x 70).
- Prilikom podešavanja obratite pažnju na to da je rastojanje između dve pritisne ploče oko 0,4 - 0,8 mm (→ Slika 38-1).

5.9.10 Pregled - pribor



Slika 39

- (→ Slika 39-1) Zatezna opruga od folije tipa I
- (→ Slika 39-2) Uložak prizme za okrugle uzorke
- (→ Slika 39-3) Standardna zatezna opruga
- (→ Slika 39-4) Univerzalna hvataljka kasete
- (→ Slika 39-5) Standardna kasete
- (→ Slika 39-6) Prihvat držača uzorka, mogućnost orijentacije
- (→ Slika 39-7) Prihvat držača uzorka
- (→ Slika 39-8) Hvataljka uzorka, kruta

- (→ Slika 39-9) Leica RM2125 RTS Osnovni uređaj
- (→ Slika 39-10) Držac noža N za čelične i čvrste noževe od metala
- (→ Slika 39-11) Pritisna ploča, zamenjiva
- (→ Slika 39-12) Držac noža E za oštrice
- (→ Slika 39-13) Osnova držača noža sa lateralnim pomeranjem
- (→ Slika 39-14) Osnova držača noža, kruta

6. Čišćenje i održavanje

6.1 Čišćenje uređaja



Upozorenje na opasnost

Pre vađenja nosača noža, uvek prvo uklonite nož/sečivo.

Noževe koji se ne koriste čuvajte u kutiji za noževe!

Noževe nikada nemojte ostavljati sa sečivom na gore i nikad nemojte pokušavati uhvatiti nož koji ispada!

Čelične noževe čistite rastvorom na bazi alkohola ili acetonom.

Kod rukovanja sredstvima za čišćenje uvek vodite računa o sigurnosnim propisima, kao i o laboratorijskim propisima u zemlji u kojoj se radi.

Za čišćenje spoljnih površina ne koristite alkohol, sredstva koja sadrže alkohol (sredstvo za pranje stakla!), sredstva za ribanje, kao i sredstva koja sadrže aceton ili ksilol. Lakirane površine nisu otporne na ksilol ili aceton!

Za vreme čišćenja nikakva tečnost ne sme da dospe u unutrašnjost uređaja!

Pre svakog čišćenja obavite sledeće korake:

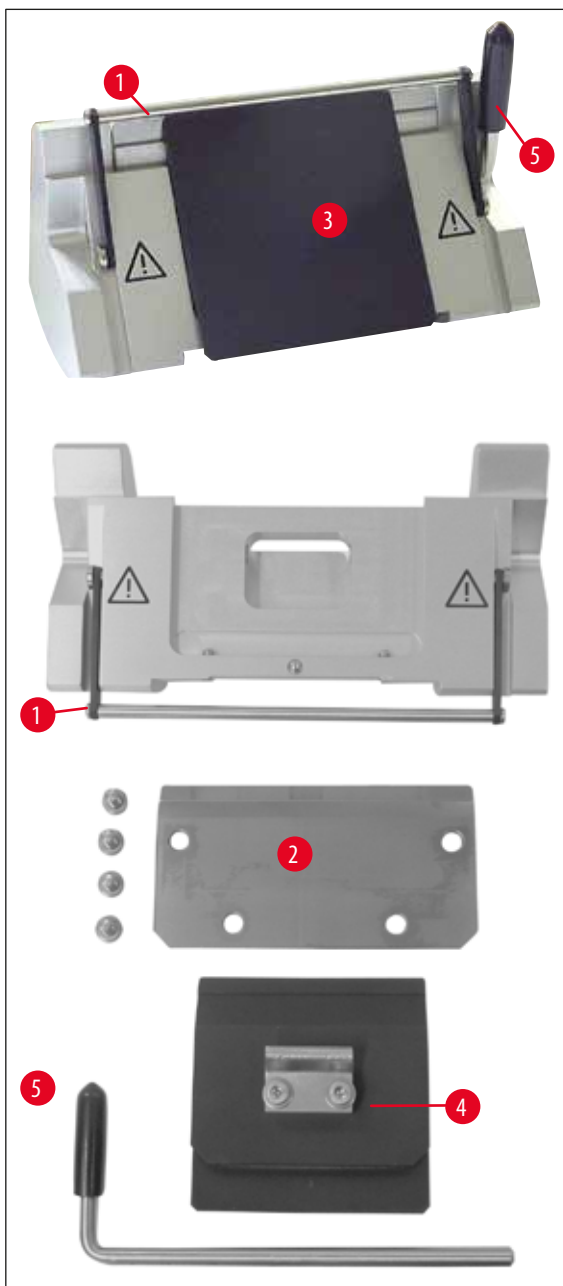
- Hvataljku objekta postavite u gornji krajnji položaj i aktivirajte blokadu ručnog točka.
- Sečivo izvadite iz držača i stavite u skupljač, odnosno nož izvadite iz držača noža i stavite u kutiju sa noževima.
- Da biste ih očistili potrebno je skinuti osnovu držača noža i držač noža.
- Uzorak uzmite iz hvataljke uzorka.
- Sa suvom četkicom očistite otpatke rezanja.
- Hvataljku objekta izvadite i posebno čistite.

Uređaj i spoljne površine

Ako je to potrebno, lakirane spoljne površine mogu da se čiste sa uobičajenim sredstvom za čišćenje ili sapunskom ceđi i da se posle toga obrišu vlažnom krpom.

6 Čišćenje i održavanje

Držač noža E



Slika 40

Za čišćenje držača noža potrebno je da se on rastavi. Za čišćenje može da se skinе prednja pritisna ploča.

Postupite na sledeći način:

- Zaštitni ram (→ Slika 40-1) preklopite na gore.
- Steznu polugu (→ Slika 40-5) sečiva okrenuti na dole.
- Sečivo pažljivo izvadite, uklonite ga prema propisima.
- Steznu polugu (→ Slika 40-5) izvucite u stranu.
- Pritisnu ploču (86) skinite (→ Slika 40-4).
- Očistite sve delove držača noža.

**Napomena**

Ako se čisti više držača odjednom, **NE SMEJU** se zameniti pojedini delovi! Ne obraćanje pažnje dovodi do problema pri sečenju!

**Upozorenje na opasnost**

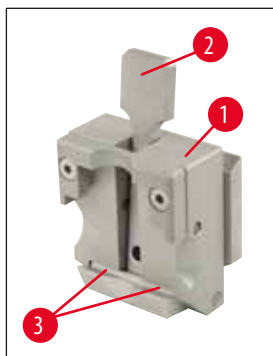
Za čišćenje i uklanjanje parafina ne koristite ksilol ili sredstva koja sadrže alkohol (na primer sredstvo za pranje stakla).

- Rastavljene delove staviti na upijajuću krpu pa u ormar za sušenje (do max. 65 °C) i pustiti da parafinska prljavština istekne.

**Upozorenje na opasnost**

Bei der Entnahme der Teile aus dem Trockenschrank (65 °C) besteht Verbrennungsgefahr. Preporučuje se nošenje zaštitnih rukavica!

- Posle čišćenja pokretne delove tanko podmažite uljem za pogonske delove (→ str. 50 – 6.2 Napomene o održavanju).
- Sastavljanje se obavlja obrnutim redosledom!
- Prilikom ugradnje vodite računa da je gornja ivica pritisne ploče (→ Slika 40-4) paralelna i na istoj visini kao i gornja ivica zadnje pritisne ploče (→ Slika 40-2) (vidi takođe (→ str. 41 – Slika 34), (→ str. 42 – Slika 35)). Ako je potrebno, podesiti pritisne ploče (→ str. 45 – 5.9.10 Pregled - pribor).

Univerzalna hvataljka kasete

Slika 41

- Za temeljno čišćenje parafinskih ostataka izvadite (→ Slika 41-1) hvataljku kasete.
- Za čišćenje ne koristite ksilol već sredstva koja zamenjuju ksilol ili odstranjivač parafina (na primer "Para Gard").
- Hvataljka za kasete (→ Slika 41-1) može i da se stavi u topli ormar za sušenje maksimalne temperature 65 °C, dok tečni vosak ne isteče.

**Upozorenje na opasnost**

Bei der Entnahme der Teile aus dem Trockenschrank (65 °C) besteht Verbrennungsgefahr. Preporučuje se nošenje zaštitnih rukavica!

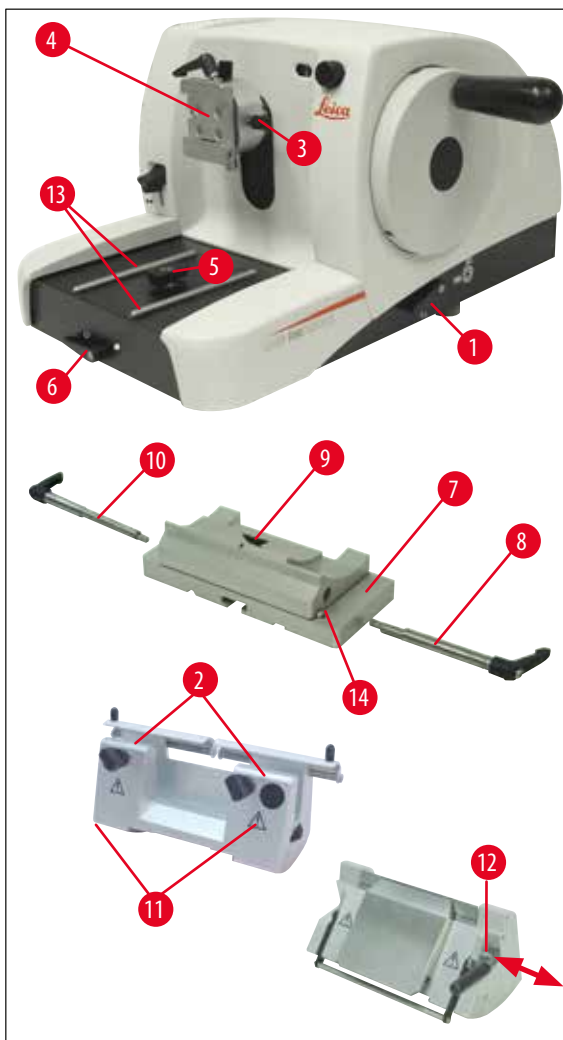
- Ostatke voska uklonite suvom tkaninom.
- Posle takvog čišćenja, u peći, uvek podmažite osovinu i feder zatezne poluge (→ Slika 41-2) (→ str. 50 – 6.2 Napomene o održavanju).

6.2 Napomene o održavanju



Upozorenje na opasnost

Uređaj se sme otvarati samo radi održavanja ili popravljanja od strane ovlašćenih tehničara.



Slika 42

Uređaj uglavnom nije neophodno održavati. Da bi se obezbedilo funkcionisanje uređaja preporučuje se:

- Da uređaj najmanje 1x godišnje pregleda tehničar ovlašćen od strane kompanije Leica.
- Sklapanje ugovora o održavanju i posle isteka garancije. Više o tome saznacete od korisničkog servisa.
- Da se uređaj svakodnevno čisti.
- Da se jednom mesečno sledeći delovi podmažu sa uljem (1 - 2 kapljice su dovoljne):
- Pokretni delovi držača hvataljke uzorka (→ [Slika 42-10](#)) i prijem lastinog repa (→ [Slika 16](#)).
- T-deo (→ [Slika 42-5](#)) na osnovnoj ploči mikrotoma.
- Stezna poluga (→ [Slika 42-1](#)) i (→ [Slika 42-6](#)) na mikrotomu.
- Vođice (→ [Slika 42-13](#)) osnove držača noža na osnovnoj ploči mikrotoma.
- Stezne poluge (→ [Slika 42-10](#)) i (→ [Slika 42-8](#)) desno i levo na osnovi nosača noža.
- Vođice (→ [Slika 42-14](#)) lateralnog pomeranja na osnovi nosača noža (→ [Slika 42-7](#)).
- T-deo (→ [Slika 42-9](#)) na osnovi nosača noža (→ [Slika 42-7](#)).
- Klizne površine zaštite za prste (→ [Slika 42-2](#)) i nazubljene matice (→ [Slika 42-11](#)) na držaču noževa N.
- Stezna poluga (→ [Slika 42-12](#)) na držaču noževa E.
- Osa (→ [Slika 41-3](#)) stezne poluge hvataljke kasete (→ [Slika 41](#)).

7. Opcioni pribor

Oznaka	Broj narudžbine:
Osnova držača noža, kruta, srebrna	14 0502 37962
Osnova držača noža, lateralno pokretljiva, siva	14 0502 37992
Držac noža N, srebrni	14 0502 37993
Držac noža NZ, srebrni	14 0502 37994
Držac noža E, za SB sečiva mikrotoma, srebrni	14 0502 37995
Držac noža E, za BB sečiva mikrotoma, srebrni	14 0502 37996
Pritisna ploča držača noževa, za SB sečiva mikrotoma	14 0502 29551
Pritisna ploča držača noževa, za BB sečiva mikrotoma	14 0502 29553
Držac noža E-TC za tvrdi metal-sečiva za jednokratnu upotrebu, srebrni	14 0502 37997
Sečiva za jednokratnu upotrebnu - uskog opsega 1 pakovanje po 50 komada	14 0358 38925
Sečiva za jednokratnu upotrebnu - uskog opsega 10 pakovanja po 50 komada	14 0358 38382
Sečiva za jednokratnu upotrebnu - širokog opsega 1 pakovanje po 50 komada	14 0358 38926
Sečiva za jednokratnu upotrebnu - širokog opsega 10 pakovanja po 50 komada	14 0358 38383
Sečiva za jednokratnu upotrebu Leica TC-65	14 0216 26379
Nož 16 cm - profil c - čelik	14 0216 07100
Nož 16 cm, profil d - čelik	14 0216 07132
Nož 16 cm - profil d - tvrdi metal	14 0216 04813
Nož 16 cm - profil c - tvrdi metal	14 0216 04206
Kutija za noževe, varijabilna	14 0213 11140
Hvataljka uzorka, kruta, srebrna	14 0502 38006
Standardna pritisna stezaljka, srebrna	14 0502 37998
Umetak u obliku slova V, srebro	14 0502 38000
Univerzalna hvataljka kasete, srebrna	14 0502 37999
Zatezna hvataljke od folije, tip I, crna	14 0402 09307
Držac okruglih uzoraka, sa 3 zatezna prstena, srebrni	14 0502 38002
Kada za otpatke rezanja	14 0402 13128
Zaštita od prašine	14 0212 53157
Sigurnosne rukavice, otporne na sečenje, veličina S	14 0340 40859
Sigurnosne rukavice, otporne na sečenje, veličina M	14 0340 29011



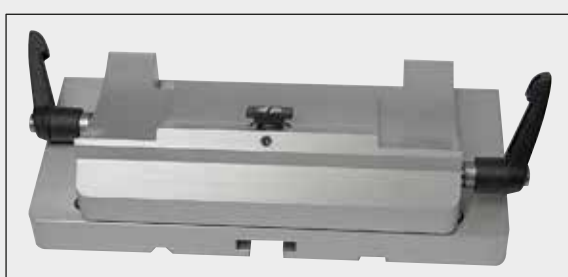
Slika 43

Osnova držača noža, kruta

srebrna, za držač noža N, NZ, E i E-TC

Broj narudžbine:

14 0502 37962



Slika 44

postolje držača noža

ateralno pokretljiva
za Leica RM2125 RT, srebrni,
za držač noža N, NZ, E i E-TC,
uključujući steznu polugu

Broj narudžbine:

14 0502 37992



Slika 45

Držač noža N

srebrni, za postavljanje konvencionalnih
noževa do dužine 16 cm,
visinsko pomeranje sečiva noža,
posebno podešavanje leđnog ugla,
zaštita za prste koja se pomera.

Broj narudžbine:

14 0502 37993



Slika 46

Držač noža NZ

srebrni,
za postavljanje konvencionalnih noževa i noževa od tvrdog
metala do 16 cm dužine, ploča za pritiskanje noža koja služi za
veliku stabilnost i potpuno korišćenje sečiva noža, podešavanje
sečiva noža po visini, posebno podešavanje leđnog ugla, pokretna
zaštita za prste.

Broj narudžbine:

14 0502 37994



Slika 47

Držač noža E

za SB mikrotom sečiva (80 x 8 x 0,25 mm)
za Leica RM2125 RT, srebrni,
sistem za brzo zatezanje, podešavanje leđnog ugla,
pokretna zaštita za prste

Priloženi alat:

- 1 šestougaoni ključ sa nastavkom,
SW 4.0 14 0222 33111
- 1 šestougaoni ključ sa drškom,
SW 2.0 14 0194 04790
- 1 odvijač 3 x 500 14 0170 11568

Broj narudžbine: 14 0502 37995



Slika 48

Držač noža E

za BB mikrotom sečiva (80 x 14 x 0,317 mm)
za Leica RM2125 RTS, srebrni,
Leica RM2125 RTS, srebrni, sistem za brzo zatezanje, slobodno
podešavanje ugla, pokretni štitičnik za prste

Priloženi alat:

- šestougaoni ključ sa nastavkom,
SW 4.0 14 0222 33111
- šestougaoni ključ sa drškom,
SW 2.0 14 0194 04790
- Odvijač 3 x 50 14 0170 11568

Broj narudžbine: 14 0502 37996



Slika 49

Pritisna ploča držača noževa S

22°, sečiva uskog opsega za mikrotom

Broj narudžbine: 14 0502 29551

22°, sečiva širokog opsega za mikrotom

Broj narudžbine: 14 0502 29553



Slika 50

Držač noža E-TC

za sečiva za jednokratnu upotrebu od tvrdog metala TC-65, srebrni sistem za brzo zatezanje, nerđajuća ploča za stezanje od plemenitog metala, zadnja pritisna ploča od tvrdog metala

Broj narudžbine: 14 0502 37997



Slika 51

Sečiva za jednokratnu upotrebu uskog opsega (819)

(80 x 8 x 0.25 mm)

01 Kutija po 50 komada

Broj narudžbine: 14 0358 38925

10 Kutija po 50 komada

Broj narudžbine: 14 0358 38382



Slika 52

Sečiva za jednokratnu upotrebu širokog opsega (818)

(80 x 14 x 0.317 mm)

01 Kutija po 50 komada

Broj narudžbine: 14 0358 38926

10 Kutija po 50 komada

Broj narudžbine: 14 0358 38383



Slika 53

Sečiva za jednokratnu upotrebu Leica TC-65

Leica TC-65 Mikrotom-sistem sečiva za jednokratnu upotrebu za sečenje tvrdih materijala uzoraka. Leica TC-65 sečiva za jednokratnu upotrebu od tvrdog metala su specijalno razvijena za zahteve u laboratorijama, u kojima se rutinski, seku tupi materijali. Jedinstveni tvrdi metal od finog zrna garantuje rezove od oko 1 µm. Sečiva mogu u potpunosti da se recikliraju.

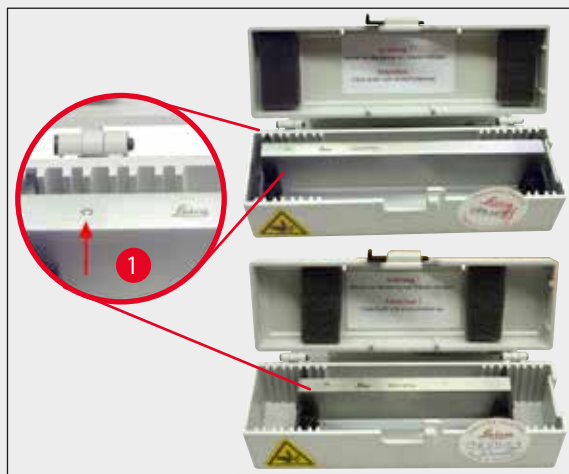
Dužina: 65 mm

Debljina: 1 mm

Visina: 11 mm

1 pakovanje po 5 komada.

Broj narudžbine: 14 0216 26379



Slika 54

Nož 16 cm - profil c - čelik

Nož, 16 cm dugačak, profil c

Napomena: Sadrži kutiju za noževe 14 0213 11140

Broj narudžbine:**14 0216 07100**

(→ Slika 54-1) Profil



Slika 55

Nož 16 cm, profil d - čelik

Nož, 16 cm dugačak, profil d

Napomena: Sadrži kutiju za noževe 14 0213 11140

Broj narudžbine:**14 0216 07132**

Slika 56

Nož 16 cm, profil d, tvrdi metal

Nož, 16 cm dugačak, tvrdi metal, profil d

Napomena: Sadrži kutiju za noževe 14 0213 11140

Broj narudžbine:**14 0216 04813****Nož 16 cm profil c, tvrdi metal**

Nož, 16 cm, tvrdi metal, profil c

Napomena: Sadrži kutiju za noževe 14 0213 11140

Broj narudžbine:**14 0216 04206**

(→ Slika 56-1) Serijski broj noža od tvrdog metala



Slika 57

Kutija za noževe

varijabilna kutija za noževe (plastična),
za 1 ili 2 noža: dugačka 10 - 16 cm
(noževi od tvrdog metala ili SM2500: samo za 1 nož!)

Broj narudžbine:**14 0213 11140**

Slika 58

Prihvat držača uzorka

kruto
Leica RM2125 RTS, srebrni

Broj narudžbine:**14 0457 46996****Napomena**

Za opremanje vašeg mikrotoma ovom dodatnom opremom stupite u kontakt sa vašim Leica zastupnikom ili sa tehničkom službom kompanije Leica Biosystems Nussloch GmbH.

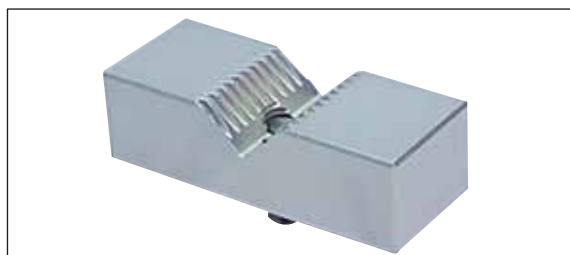


Slika 59

Standardna zatezna opruga

40 x 40 mm
sa adapterom, srebrna

Broj narudžbine: 14 0502 37998



Slika 60

Uložak prizme

za standardnu zateznu hvataljku,
srebrna

Broj narudžbine: 14 0502 38000



Slika 61

Univerzalna hvataljka kasete

sa adapterom
Leica RM2125 RTS, srebrni
Za upotrebu sa standardnim kasetama dimenzija od najmanje
39,8 x 28 mm i maksimalno 40,9 x 28,8 mm.

Broj narudžbine: 14 0502 37999

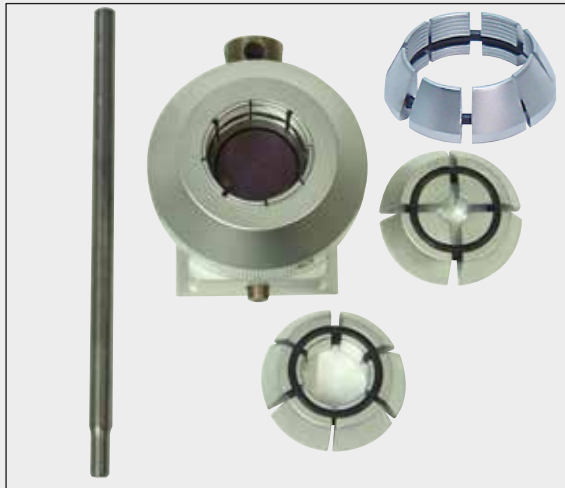


Slika 62

Zatezna opruga od folije tipa I

za standardnu zateznu hvataljku, crna
Maksimalna veličina uzorka: 25 x 13 mm

Broj narudžbine: 14 0402 09307



Slika 63

Prihvat držača uzorka

sa adapterom,
sa 3 zatezna prstena, srebrni

Broj narudžbine:**14 0502 38002**

Slika 64

Kada za otpatke rezanja**Broj narudžbine:****14 0402 13128**

Slika 65

Zaštita od prašine**Broj narudžbine:****14 0212 53157**

Slika 66

Sigurnosne rukavice

otporne na posekotine, veličina S

Broj narudžbine:**14 0340 40859**

otporne na posekotine, veličina M

Broj narudžbine:**14 0340 29011**

8. Rešavanje problema



Napomena

U sledećoj tabeli su najčešći poznati problemi, zajedno sa uzrocima, koji se javljaju u toku rada sa uređajem kao i poruke koje se javljaju na uređaju i njihovo rešavanje.

8.1 Moguće greške

Problem	Mogući uzrok	Otkloniti grešku
<p>1. Debeli/tanki rezovi</p> <p>Kod rezova postoje naizmenično tanki i deblji rezovi ili drhtaji pri rezovima ili uzorak biva iščupan iz uležištenja. U ekstremnom slučaju ni ne dolazi do sečenja.</p>	<ul style="list-style-type: none"> Sečivo, držač noža ili orijentacija nisu dovoljno pričvršćeni. Tupo sečivo. Pritisna ploča oštećena ili pogrešno podešena. Leđni ugao noža/sečiva je premali. 	<ul style="list-style-type: none"> Proverite da li se kasetna stabilno zateže u univerzalnoj stezaljki kasete. Ako je univerzalna stezaljka kasete zaprljana parafinom, očistite USK (→ str. 47 – 6.1 Čišćenje uređaja). Pri korišćenju kasete sa oblikom prilagođenim poklopcem proverite da li ivica odlamanja dozvoljava stabilno uprezanje kasete, po potrebi uklonite šav ili upregnite kasetu u univerzalnu stezaljku kasete horizontalno umesto vertikalno. Ukoliko dimenzije kasete leže u opsegu datih tolerancija, a kasetna i dalje ne može da se stabilno pričvrsti, onda je univerzalna stezaljka kasete možda pogrešno podešena odn. neispravna. U tom slučaju neka tehnička služba proveriti i ponovo podesi univerzalnu stezaljku kasete. Kada se koriste kasete koje nisu Leica ili Surgipath, a posebno kasete sa tankim zidovima, može doći do deformacije kasete ili drugih problema pričvršćivanja. Ako se pri uprezanju kasete utvrdi da ona nije stabilno pričvršćena, mora da se koristi alternativna stezaljka. Držač noža lateralno pogurati ili staviti novo sečivo. Postaviti novu pritisnu ploču odnosno koristiti držač noža. Postepeno probati druge leđne uglove dok se ne nađe optimalni.

Problem	Mogući uzrok	Otkloniti grešku
<p>2. Sažimanje rezova</p> <p>Rezovi su jako sažeti, na njima ima nabora ili su zgnječeni jedni na druge.</p>	<ul style="list-style-type: none"> • Tupo sečivo. • Uzorak je pretopao. • Prevelika brzina sečenja. 	<ul style="list-style-type: none"> • Koristite drugi deo sečiva odnosno zamenite sečivo. • Uzorak pre sečenja ohladite. • Smanjiti brzinu sečenja.
<p>3. "Traka" u rezovima</p> <p>Kod držača noža E</p>	<ul style="list-style-type: none"> • Na zadnjoj pritisnoj ploči držača noža se nakupio parafin. 	<ul style="list-style-type: none"> • Parafin odatle redovno uklanjati.
<p>4. Zvuci pri sečenju</p> <p>Nož "peva" prilikom sečenja tvrdih uzoraka. Uzorci imaju ogrebotine odnosno ožiljke od zveketanja.</p>	<ul style="list-style-type: none"> • Prevelika brzina sečenja. • Leđni ugao prevelik. • Nedovoljno stegnuto uzorak i/ili držač noža. 	<ul style="list-style-type: none"> • Okretati ručni točak polako. • Postepeno probati druge leđne uglove dok se ne nađe optimalni. • Proveriti sve veze na sistemu držača, šrafovim ili stezaljkama. Po potrebi zategnuti poluge i šrafove.

8.2 Funkcionalne smetnje

Problem	Mogući uzrok	Otkloniti grešku
<p>1. Više nema dostave, a time ni sečenja.</p>	<ul style="list-style-type: none"> • Došlo se do prednjeg graničnika. 	<ul style="list-style-type: none"> • Uzorak vratiti unazad okretanjem grubog pogonskog točka.
<p>2. Jako trošenje sečiva</p>	<ul style="list-style-type: none"> • Rađeno je sa prevelikim brzinama sečenja. 	<ul style="list-style-type: none"> • Prilagoditi brzinu i/ili debljinu sečenja za vreme trimovanja. Izabrati manju debljinu sečenja, ručni točak okretati sporije.

9. Garancija i servis

Garancija

Kompanija Leica Biosystems Nussloch GmbH garantuje da je isporučeni uređaj prošao detaljnu kontrolu kvaliteta po Leicinim, internim, ispitnim kriterijumima, te da nema nikakvih mana, da ima sve tehničke specifikacije i/ili ugovorene osobine.

Garancija se odnosi na sadržaj ugovora. Važe samo oni uslovi garancije vašoj kompaniji koja je zadužena za Leica-u odnosno kompanija od koje ste kupili uređaj.

Servisne informacije

Ako su vam potrebni korisnički servis ili rezervni delovi obratite se vašem Leica trgovcu ili zastupniku od koga ste kupili uređaj.

Potrebni su sledeći podaci o uređaju:

- Oznaka modela i serijski broj uređaja.
- Mesto gde se nalazi uređaj i kontakt osoba.
- Razlog zašto se draži korisnički servis.
- Datum isporuke.

Obustava rada i uklanjanje

Uređaj i delove treba ukloniti na propisani način po važećim propisima.

10. Potvrda o dekontaminaciji

Svaki proizvod koji se vraća kompaniji Leica Biosystems ili koji zahteva održavanje na licu mesta, mora se pravilno očistiti i kontaminirati. Možete pronaći poseban šablon potvrde o dekontaminaciji na našem veb sajtu www.LeicaBiosystems.com u okviru menija proizvoda. Ovaj šablon treba da se koristi za prikupljanje svih potrebnih podataka.

Prilikom vraćanja proizvoda, kopija popunjene i potpisane potvrde se mora priložiti ili predati servisnom tehničaru. Odgovornost za proizvode koji se šalju bez ove potvrde ili sa nepotpunom potvrdom snosi pošiljalac. Vraćena roba, koju kompanija smatra potencijalnim izvorom opasnosti, se šalje natrag o trošku i riziku pošiljaoca.

www.LeicaBiosystems.com



Leica Biosystems Nussloch GmbH
Heidelberger Strasse 17 - 19
D-69226 Nussloch
Nemačka

Telefon: +49 - (0) 6224 - 143 0
Faks: +49 - (0) 6224 - 143 268
Internet: www.LeicaBiosystems.com