

Leica RM2125 RTS

Micrótopo de rotación

Manual de instrucciones
Español

N.º de pedido: 14 0457 80116 - Revisión P

Conserve siempre estas instrucciones de uso con el instrumento.
Antes de utilizar el equipo, léalo detenidamente.

CE



Toda la información, así como los datos numéricos, las indicaciones y los juicios apreciativos contenidos en esta documentación, corresponden al estado actual de la técnica y la ciencia, como nosotros lo entendemos tras haber realizado investigaciones extensas y minuciosas al efecto.

No estamos obligados a incorporar nuevos desarrollos técnicos en el presente manual en intervalos continuos ni a entregar a nuestros clientes copias suplementarias y/o revisadas de este manual.

En cuanto a los datos, los esbozos, las ilustraciones técnicas etc. que pudieran ser incorrectos en el presente manual, nos exoneramos de cualquier responsabilidad en tanto sea admisible de acuerdo con las normativas jurídicas nacionales aplicables en cada caso.

En particular, declinamos toda responsabilidad por pérdidas económicas u otros daños producidos como consecuencia de haber seguido los datos y demás información contenidos en este manual.

Los datos, los esbozos, las figuras y demás información que se incluyen en el presente manual de instrucciones, que sean de carácter documental o técnico, no pueden considerarse como características garantizadas de nuestros productos.

Siendo estas últimas determinadas únicamente por los acuerdos contractuales entre nosotros y nuestros clientes.

Leica Biosystems Nussloch GmbH se reserva el derecho de modificar las especificaciones técnicas así como los procesos de fabricación sin previo aviso. Sólo de esta manera es posible asegurar un continuo mejoramiento técnico así como de los procesos de fabricación.

Quedan reservados los derechos de autor sobre el presente documento, Siendo Leica Biosystems Nussloch GmbH el titular único del copyright sobre este manual.

La reproducción del texto o las ilustraciones/fotografías (parcial o total), por impresión, fotocopia, microfilme, cámara web o por cualquier otro método – comprendido el uso de todo tipo de sistemas y medios electrónicos – queda prohibida, salvo que Leica Biosystems Nussloch GmbH la aprobara explícitamente, de antemano y por escrito.

El número de serie y el año de fabricación pueden consultarse en la placa de características del equipo.

© Leica Biosystems Nussloch GmbH



Leica Biosystems Nussloch GmbH

Heidelberger Strasse 17 - 19

D-69226 Nussloch

Alemania

Teléfono: +49 - (0) 6224 - 143 0

Fax: +49 - (0) 6224 - 143 268

Web: www.LeicaBiosystems.com

Elaborado por encargo por Leica Microsystems Ltd. Shanghai.










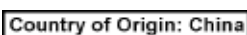
Índice

1.	Indicaciones importantes	6
1.1	Símbolos en el texto y su significado	6
1.2	Grupo de usuarios	8
1.3	Uso conforme al destino previsto	9
1.4	Tipo de equipo	9
2.	Seguridad	10
2.1	Indicaciones de seguridad.....	10
2.2	Advertencia	10
2.3	Sistemas de seguridad integrados.....	12
3.	Componentes del equipo y especificaciones	15
3.1	Vista general: componentes del equipo	15
3.2	Especificaciones del equipo.....	16
3.3	Datos técnicos	17
4.	Puesta en servicio	19
4.1	Condiciones en el lugar de instalación.....	19
4.2	Suministro estándar	19
4.3	Desembalaje e instalación.....	20
4.4	Insertar la pinza portamuestras.....	22
4.5	Montaje directo de la pinza portamuestras en el dispositivo de sujeción	23
4.6	Colocar la base portacuchillas rígida	25
4.7	Insertar el portacuchillas, rígido.....	25
5.	Manejo.....	26
5.1	Colocar la muestra	26
5.2	Insertar la cuchilla / cuchilla desechable.....	26
5.3	Ajustar el ángulo libre.....	27
5.4	Retracción de la muestra (orientación de la muestra)	28
5.5	Orientar la muestra (solo con soporte direccional del sujetador de muestras).....	29
5.6	Desbastar la muestra	30
5.7	Cortar	33
5.8	Cambiar de muestra	34
5.9	accesorios	34
5.9.1	Pinza portamuestras estándar (opcional)	34
5.9.2	Inserción angular (opcional).....	35
5.9.3	Pinza para láminas tipo 1 (opcional).....	35
5.9.4	Pinza universal para casetes (opcional).....	37
5.9.5	Pinza para muestras redondas (opcional).....	38
5.9.6	Base portacuchillas	39
5.9.7	Portacuchillas N/NZ.....	40
5.9.8	Portacuchillas E/E-TC	42
5.9.9	Portacuchillas E.....	43
5.9.10	Vista general - accesorios.....	48

6.	Limpieza y mantenimiento	50
6.1	Limpiar el equipo.....	50
6.2	Instrucciones de mantenimiento	53
7.	Accesorios opcionales.....	55
8.	Solución de problemas.....	64
8.1	Posibles errores.....	64
8.2	Malfuncionamientos	65
9.	Garantía y servicio	66
10.	Confirmación de descontaminación.....	67

1. Indicaciones importantes

1.1 Símbolos en el texto y su significado

Símbolo:	Título del símbolo:	Advertencia
	Descripción:	Las advertencias se muestran sobre fondo blanco y están marcadas con un triángulo de aviso.
Símbolo:	Título del símbolo:	Nota
	Descripción:	Las notas, es decir, la información importante para el usuario, se muestran sobre fondo blanco y están marcadas con un símbolo de información.
Símbolo:	Título del símbolo:	Número de elemento
→ "Fig. 7 - 1"	Descripción:	Números de elementos para la numeración de ilustraciones. Los números de color rojo se refieren a números de elementos en las ilustraciones.
Símbolo:	Título del símbolo:	Fabricante
	Descripción:	Fabricante
Símbolo:	Título del símbolo:	Fecha de fabricación
	Descripción:	Indica la fecha de fabricación del dispositivo médico.
Símbolo:	Título del símbolo:	Consulte el manual de instrucciones
	Descripción:	Advierte de la necesidad de que el usuario consulte el manual de instrucciones.
Símbolo:	Título del símbolo:	Número de artículo
	Descripción:	Indica el número de catálogo del fabricante para poder identificar el dispositivo médico.
Símbolo:	Título del símbolo:	Número de serie
	Descripción:	Indica el número de serie del fabricante para poder identificar un dispositivo médico determinado.
Símbolo:	Título del símbolo:	Dispositivo médico de diagnóstico in vitro
	Descripción:	Indica que el dispositivo médico está diseñado para utilizarlo para el diagnóstico in vitro.
Símbolo:	Título del símbolo:	Conformidad CE
	Descripción:	La identificación CE es la declaración del fabricante de que el dispositivo médico cumple todos los requisitos de las directivas y reglamentos aplicables en la UE.
Símbolo:	Título del símbolo:	País de origen
	Descripción:	El recuadro de País de origen define el país en el que se ha realizado la transformación final del producto.

Símbolo:**Título del símbolo:****Descripción:**

Etiqueta de UKCA

La marca UKCA (UK Conformity Assessed) es una nueva marca del Reino Unido para productos que se usa en productos que se colocan en el mercado de Gran Bretaña (Inglaterra, Gales y Escocia). Engloba la mayoría de productos que anteriormente requerían la marca CE.

Símbolo:**Título del símbolo:****Descripción:**

Frágil, utilizar con cuidado

Designa un dispositivo médico que puede romperse o dañarse si no se manipula con el debido cuidado.

Símbolo:**Título del símbolo:****Descripción:**

Guardar seco

Indica la necesidad de proteger el dispositivo médico contra la humedad.

Símbolo:**Título del símbolo:****Descripción:**

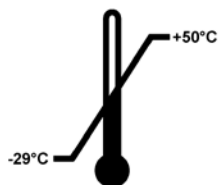
Arriba

Indica la posición vertical de la caja.

Símbolo:**Título del símbolo:****Descripción:**

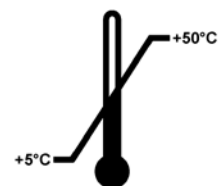
Límite de apilamiento

El número máximo de paquetes idénticos que se pueden apilar. "3" se refiere al número de paquetes permitidos.

Símbolo:**Título del símbolo:****Descripción:**

Límite de temperatura para el transporte

Indica los límites de temperatura para el transporte seguro del dispositivo médico.

Símbolo:**Título del símbolo:****Descripción:**

Límite de temperatura para el almacenamiento

Indica los límites de temperatura para el almacenamiento seguro del dispositivo médico.

Símbolo:**Título del símbolo:**

Límite de humedad para el transporte y el almacenamiento

Descripción:

Indica el rango de humedad admisible para un transporte y almacenamiento seguro del dispositivo médico.

Símbolo:**Título del símbolo:**

Indicador de volcado

Descripción

Indicador Tip-n-Tell para controlar si el envío ha sido transportado y almacenado en posición vertical según sus requisitos. A partir de una inclinación de 60°, la arena de cuarzo azul fluye hacia la zona de indicación con forma de flecha y permanece adherida.

El tratamiento indebido del envío se hace patente a simple vista inmediatamente y es comprobable al cien por cien.

Símbolo:**Título del símbolo:**

Indicadores de impacto ShockDot

Descripción

En el sistema Shockwatch, un indicador ShockDot muestra los golpes o impactos que superan una magnitud determinada mediante una coloración roja. Si se supera una aceleración determinada (valor g), el tubo del indicador cambiará de color.

Símbolo:**Título del símbolo:**

Reciclaje

Descripción:

Indica que el equipo se puede reciclar en caso de que existan instalaciones adecuadas.

1.2 Grupo de usuarios

- El Leica RM2125 RTS solo debe ser utilizado por personal de laboratorio debidamente formado e instruido. El instrumento está destinado solo para uso profesional.
- Los usuarios solo deben utilizar el equipo después de haber leído detenidamente este manual de instrucciones y haberse familiarizado con todos los detalles técnicos.

1.3 Uso conforme al destino previsto

El Leica RM2125 RTS es un microtomo de rotación accionado manualmente y diseñado de deslizamiento específica para crear finos cortes de tejido humano fijados en formol e incluido en parafina de dureza variable para el diagnóstico médico histológico por parte de un patólogo, por ejemplo de enfermedades como el cáncer. Se trata de una herramienta empleada para realizar cortes de tejidos humanos, duros y blandos, siempre que se puedan cortar de manera manual. El Leica RM2125 RTS está diseñado para aplicación de diagnóstico in vitro.

TODO USO DEL EQUIPO FUERA DEL INDICADO NO ESTÁ CONFORME AL PREVISTO.

1.4 Tipo de equipo

Todo el contenido de este manual de instrucciones solo es aplicable al tipo de aparato indicado en la portada.

En el lado izquierdo del equipo va fijada una placa de datos con el número de serie.

2. Seguridad



Advertencia

Preste atención especial a las advertencias e instrucciones de seguridad que se recogen en este capítulo.

Es preciso que lea este capítulo aunque ya esté familiarizado con otros equipos Leica.

2.1 Indicaciones de seguridad

Este manual de instrucciones contiene información e instrucciones importantes referentes a la seguridad del funcionamiento y al mantenimiento del equipo.

Forma parte integrante del equipo y debe leerse cuidadosamente antes de la puesta en servicio y manejo del equipo, y debe estar disponible en todo momento en el lugar de uso del equipo.

Para mantener el equipo en estas condiciones y asegurar un funcionamiento seguro, el usuario debe tener en cuenta todas las advertencias, instrucciones de seguridad e información de este manual.

Este equipo ha sido fabricado y sometido a un control de calidad conforme a las normas de seguridad vigentes para equipos eléctricos de metrología, de control, de regulación y de laboratorio.

Si desea obtener información actualizada sobre las normas aplicables, consulte la Declaración de conformidad de la CE y los Certificados UKCA en nuestra web en Internet:

www.LeicaBiosystems.com



Nota

Siempre que sea necesario, el presente manual de instrucciones debe complementarse aplicando las pertinentes normas nacionales para la prevención de accidentes y de protección medioambiental.



Advertencia

No deben desmontarse ni modificarse los dispositivos de protección del propio equipo ni de los accesorios. Solamente está permitido abrir y reparar el dispositivo al personal del servicio técnico autorizado por Leica.

2.2 Advertencia

Los dispositivos de seguridad, incorporados en el equipo por el fabricante, constituyen nada más que la base de prevención de accidentes. La responsabilidad principal por un trabajo libre de accidentes debe ser asumida sobre todo por el propietario del equipo y además por las personas asignadas por el propietario a manejar, mantener o reparar el mismo.

Para asegurar que el equipo funciona sin problemas, cumpla Ud. con las instrucciones y advertencias de peligro especificadas a continuación.

Advertencias de peligro - instrucciones de seguridad en el propio equipo**Advertencia**

- Las indicaciones de seguridad del instrumento marcadas con un triángulo de advertencia indican que han de seguirse los pasos de trabajo correctos, tal y como se describen en este manual de instrucciones, cuando se esté manejando o se vaya a sustituir la parte del equipo correspondiente.
- En caso de inobservancia pueden producirse accidentes y lesiones, y pueden resultar dañados el equipo y los accesorios.

Advertencias de peligro: Transporte e instalación**Advertencia**

- Las fluctuaciones extremas de temperatura y los altos niveles de humedad pueden causar condensación nociva dentro del instrumento. Asegúrese siempre de que se cumplan las condiciones ambientales adecuadas durante el almacenamiento y el manejo. Consulte la sección Datos técnicos para obtener más detalles (→ [pág. 17 – 3.3 Datos técnicos](#)).
- Después de transportar el instrumento, espere al menos dos horas para permitir que el instrumento adopte la temperatura ambiente antes de encenderlo.
- Una vez desembalado, el dispositivo deberá ser transportado en posición vertical.
- Para su transporte, no agarrar el dispositivo por el volante, la manivela de avance macro ni el botón de ajuste del espesor de corte.
- No deben desmontarse ni modificarse los dispositivos de protección del propio equipo ni de los accesorios.

Advertencias de peligro: Trabajo con el equipo**Advertencia**

- Cuidado al manejar las cuchillas de microtomo y hojas desechables. ¡El filo es extremadamente agudo y puede causar heridas muy graves! Es muy recomendable utilizar guantes de seguridad resistentes a los cortes (→ [pág. 55 – 7. Accesorios opcionales](#)).
- Antes de desmontar el portacuchillas siempre hay que extraer la cuchilla o la hoja del mismo.
- ¡Guardar siempre las cuchillas que no se están en uso en los estuches correspondientes!
- Nunca coloque una cuchilla en un lugar con el filo hacia arriba y nunca intente agarrar una cuchilla que se esté cayendo.
- Colocar siempre primero la muestra y **DESPUÉS** la cuchilla.
- Siempre hay que bloquear el volante y cubrir el filo de la cuchilla con el protector de dedos antes de manipular la cuchilla o la muestra, antes de cambiar las muestras y durante las pausas de trabajo.
- Utilizar siempre gafas protectoras al cortar muestras quebradizas. Peligro de astillas volantes.
- Durante el trabajo con el equipo, ningún líquido debe entrar en el interior del mismo.
- Si cae parafina al suelo, debe retirarse y eliminarse de inmediato. ¡Existe peligro de resbalar y de sufrir lesiones!
- Cuando está activada la retracción de la muestra, **NO SE PUEDE** orientar ni acercar la muestra a la cuchilla en la fase de retracción. Lo mismo se aplica también para el modo basculante "Rocking Mode". Antes del corte siguiente, la muestra avanza el espacio equivalente al valor de retracción **MÁS** el espesor de corte seleccionado, con lo cual existe el peligro de dañar tanto la muestra como la cuchilla.
- Antes de empezar a cortar, comprobar que la posición de la muestra en el dispositivo de sujeción es estable. En caso contrario, existe riesgo de dañar la muestra.

Advertencias de peligro: Mantenimiento y limpieza



Advertencia

- Solo técnicos expertos autorizados por Leica deben abrir la carcasa del equipo para realizar trabajos de mantenimiento y/o reparación.
- **NO** intentar coger un accesorio que está cayendo: existe peligro de lesiones.
- Bloquear el volante antes de empezar a limpiar el dispositivo.
- No utilizar disolventes a base de acetona o xileno para limpiar el equipo.
- Asegure que ningún tipo de líquidos entre en el interior del equipo.
- Al utilizar detergentes de limpieza, seguir las instrucciones de seguridad del fabricante y los reglamentos de laboratorio aplicables.
- Limpiar las cuchillas de acero con una solución a base de alcohol o acetona.

2.3 Sistemas de seguridad integrados

El aparato está provisto de los siguientes dispositivos de seguridad:

Bloqueo del volante

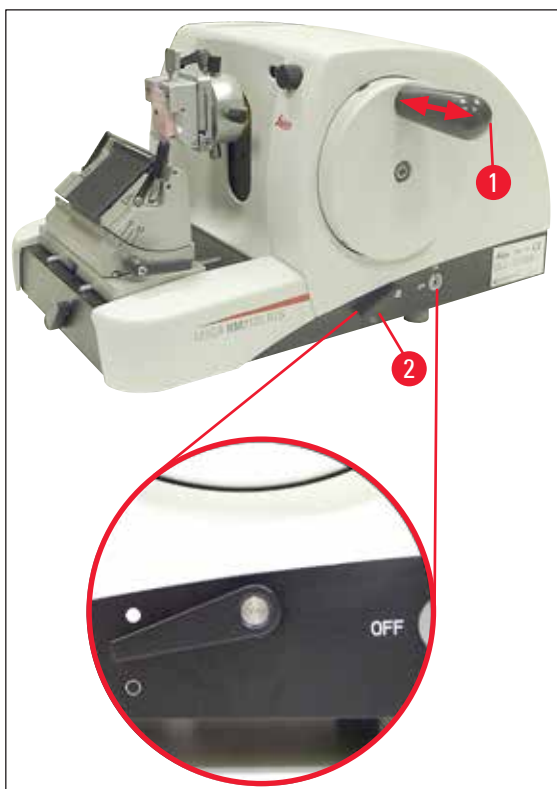


Fig. 1

(→ Fig. 1-1) Volante manual

(→ Fig. 1-2) Palanca en posición ● = volante bloqueado

(→ Fig. 1-2) Palanca en posición ○ = volante desbloqueado

El volante puede bloquearse en el punto de inversión superior (posición de las 12 horas) (→ Fig. 1-1).

Después de empujar la manivela (→ Fig. 1-1) hacia adentro, el volante se bloquea al llegar a la posición de las 12 horas (bloqueo mecánico).

Prueba funcional:

- Para activar el bloqueo, empujar la manivela (→ Fig. 1-1) hacia la izquierda. El volante queda bloqueado en la posición superior y ya no se puede girar.
- Para desactivar el bloqueo, tirar la manivela (→ Fig. 1-1) hacia la derecha.

Freno del volante

Con la palanca (→ Fig. 1-2) en el lado derecho de la placa base puede activarse el freno del volante con la manivela en cualquier posición. Si la palanca se empuja hacia arriba, el volante queda bloqueado. Las dos posiciones (bloqueo / desbloqueo) se indican mediante dos símbolos (→ Fig. 1).

Protector de dedos en el portacuchillas

Cada portacuchillas está provisto de un protector de dedos firmemente instalado (→ Fig. 2-1), (→ Fig. 3-1)), con el cual se puede cubrir el filo entero de la cuchilla en cualquier posición.



Advertencia

Antes de manipular la cuchilla y/o la muestra así como antes de cambiar la muestra y durante las pausas de trabajo, siempre hay que bloquear el volante y cubrir el filo de la cuchilla con el protector de dedos.

Portacuchillas N

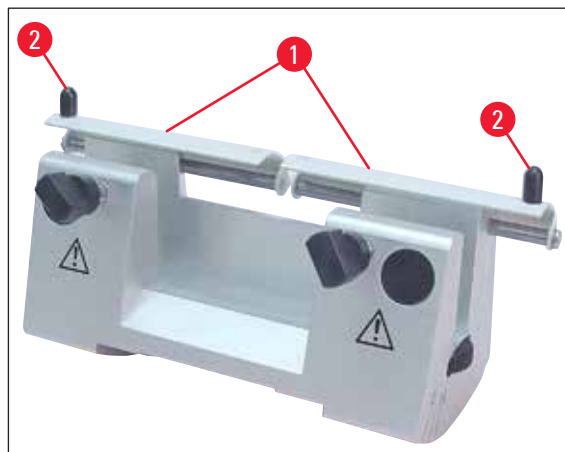


Fig. 2

El protector de dedos (→ Fig. 2-1) del portacuchillas N se desplaza con dos botones (→ Fig. 2-2).

Para cubrir el filo, empujar ambos lados del protector de dedos hacia el centro.

Portacuchillas E

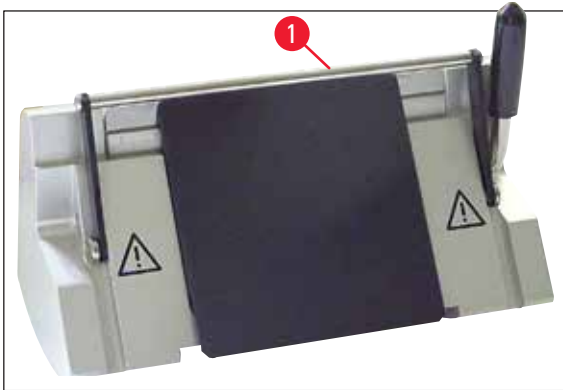


Fig. 3

El protector de dedos del portacuchillas E consiste en un asa abatible (→ Fig. 3-1).

Para cubrir el filo, plegar el protector de dedos (→ Fig. 3-1) hacia arriba, como se muestra en la (→ Fig. 3).

3. Componentes del equipo y especificaciones

3.1 Vista general: componentes del equipo

Leica RM2125 RTS (desde la derecha)



Fig. 4

- (→ Fig. 4-1) Pinza para casetes universal
- (→ Fig. 4-2) Portacuchillas E
- (→ Fig. 4-3) Base portacuchillas con desplazamiento lateral
- (→ Fig. 4-4) Palanca de sujeción para Base portacuchillas
- (→ Fig. 4-5) Soporte direccional del sujetador de muestras
- (→ Fig. 4-6) Manivela con función de bloqueo
- (→ Fig. 4-7) Volante
- (→ Fig. 4-8) Retracción de la muestra on/off
- (→ Fig. 4-9) Palanca para activar freno del volante

3 Componentes del equipo y especificaciones

Leica RM2125 RTS (desde la izquierda)

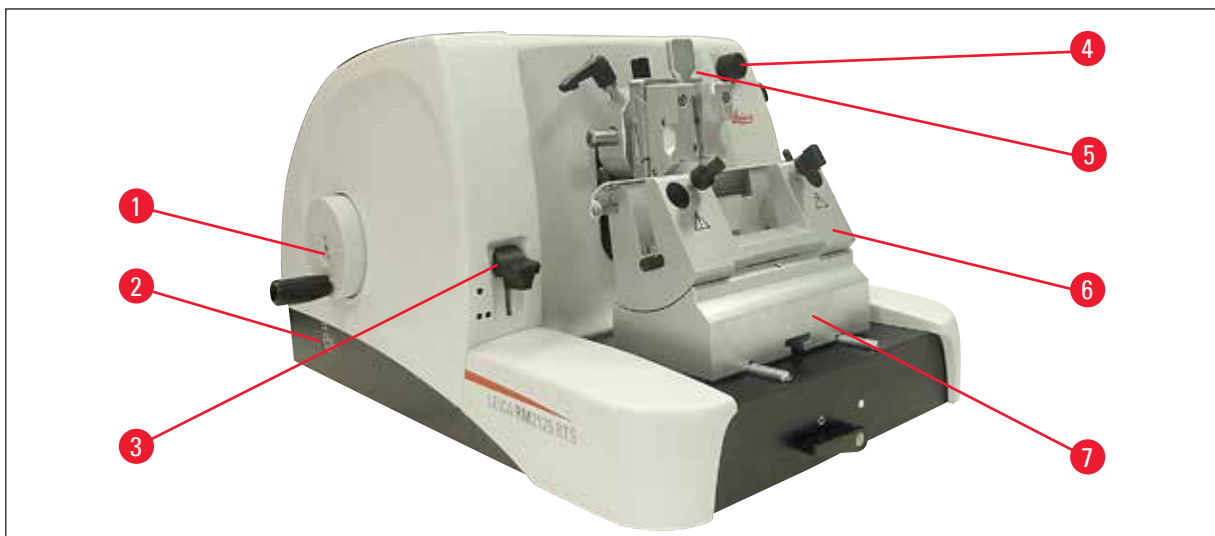


Fig. 5

- (→ Fig. 5-1) Manivela de avance macro
- (→ Fig. 5-2) Seleccionar la dirección de marcha para la manivela de avance macro
- (→ Fig. 5-3) Palanca para activar el desbaste mecánico
- (→ Fig. 5-4) Botón giratorio para ajustar el espesor de corte
- (→ Fig. 5-5) Ventanilla indicadora del espesor del corte
- (→ Fig. 5-6) Portacuchillas N
- (→ Fig. 5-7) Base portacuchillas rígida

3.2 Especificaciones del equipo

El Leica RM2125 RTS es un micrótopo de rotación manual.

- Los mecanismos de avance y de desplazamiento vertical están provistos de guías por rodamiento a bolas, libres de juego y libres de mantenimiento. Una carcasa de plástico protege estos dos mecanismos así como el mecanismo de avance macro contra el polvo.
- A través de la manivela, el volante puede bloquearse en la posición superior. Además existe la posibilidad de bloquear el volante en cualquier posición mediante una palanca de sujeción situada en la placa base.
- El corte se realiza de forma manual mediante el giro suave del volante, exactamente equilibrado mediante un contrapeso.
- El mecanismo de ajuste basto se acciona a través de la manivela de avance macro situada en el lado izquierdo del aparato. El usuario puede seleccionar el sentido de giro de la manivela de avance macro de acuerdo con sus necesidades (en el sentido de las agujas del reloj, o en sentido contrario).
- El espesor de corte se selecciona a través de un botón giratorio y se visualiza en una ventanilla integrada en la carcasa del microtomo. Ajuste de espesor de corte desde 0,5 hasta 60 μm .
- El equipo posee una cubierta de ranura que impide la entrada de desechos de corte en el interior del mismo.

- Mecanismo de desbaste mecánico, accionado a través de palanca de desbaste. Pueden realizarse cortes de 10 μm y de 50 μm .
- Retracción de la muestra - protege tanto la muestra como el filo de la cuchilla. El usuario puede conectar o desconectar la función de retracción.
En la retracción, la muestra retrocede 20 μm desde la cuchilla hasta la posición de salida superior después de cada corte. Antes del corte siguiente, el brazo porta-muestras avanza por el espesor de corte seleccionado más el valor de retracción.

3.3 Datos técnicos

Condiciones en el lugar de instalación

Gama de temperatura operable	18 °C - 30 °C
Rango de temperatura de almacenamiento:	5 °C - 50 °C
Humedad relativa del aire	máx. 80 %, sin condensación
Humedad de almacenamiento	mín. 10 % HR; máx. 85 % HR

Datos generales

Rango de espesores de corte:	0.5 - 60 μm
Ajustes de espesores de corte:	de 0 - 2 μm en pasos de 0,5 μm de 2 - 10 μm en pasos de 1 μm de 10 - 20 μm en pasos de 2 μm de 20 - 60 μm en pasos de 5 μm
Avance total de la muestra:	25 mm
Desplazamiento vertical:	59 mm
Área máxima de seccionamiento sin retracción:	58 mm
Área máxima de seccionamiento con retracción:	52 mm
Retracción de la muestra:	aprox. 20 μm ; se puede desactivar
Tamaño máximo de la muestra (ancho x alto x prof.):	50 x 50 x 40 mm

Medidas y peso

Anchura	438 mm
Profundidad	472 mm
Altura sobre el nivel del mar	285 mm
Nivel de trabajo (filo de la cuchilla)	105 mm
Peso (sin accesorios)	29 kg

Equipamiento y accesorios opcionales

Orientación de la muestra (opcional)

horizontal: $\pm 8^\circ$ vertical: $\pm 8^\circ$ Rotabilidad: $\pm 90^\circ$ Niveles de desbaste: 10 μm , 50 μm

Desplazamiento de la base portacuchillas

con sistema de desplazamiento lateral

desplazamiento norte-sur: $\pm 24\text{ mm}$ ajuste lateral (este/oeste): $\pm 20\text{ mm}$

sin desplazamiento lateral:

desplazamiento norte-sur: $\pm 25\text{ mm}$

4. Puesta en servicio

4.1 Condiciones en el lugar de instalación

- El equipo precisa una superficie de apoyo de aprox. 438 x 472 mm
- La temperatura ambiente debe estar siempre entre +18 °C y +30 °C
- Humedad relativa del aire máxima 80 %, sin condensación
- Presión ambiente desde 740 hPa hasta 1100 hPa
- Altura: hasta máx. 2000 m s.n.m.
- El equipo está diseñado para ser utilizado exclusivamente en espacios cerrados.
- El volante debe accionarse sin dificultad y estar en un lugar accesible.
- Para un funcionamiento sin problemas, también debe garantizarse que no se encuentre ningún otro equipo que produzca vibraciones en un entorno cercano al del propio equipo.
- En relación con el peso del equipo, la base debe estar prácticamente libre de vibraciones y poseer suficiente resistencia.
- Es imprescindible evitar sacudidas, los rayos directos del sol y fuertes oscilaciones de temperatura.
- Los productos químicos empleados son fácilmente inflamables y perjudiciales para la salud. Por ello, el lugar de instalación debe estar bien ventilado y libre de fuentes de ignición.

4.2 Suministro estándar

Cantidad	Denominación	Número de identificación
1	Leica RM2125 RTS equipo básico	14 0457 46960
El equipo básico incluye los siguientes accesorios:		
1	dispositivo de sujeción orientable	14 0457 46961
con sistema de cambio rápido para las pinzas de la muestra (montado en el equipo)		
1	Kit de mantenimiento compuesto por:	
1	Llave Allen (de hexágono interior) con mango, no. 3	14 0194 04764
1	Llave Allen (de hexágono interior) con mango, no. 4	14 0194 04782
1	con la llave Allen, n. 8	14 0222 04143
1	Frasco de aceite para unidades de accionamiento, 50 ml	14 0336 06086
1	Funda de protección	14 0212 53157
1	Manual de instrucciones Leica RM2125 RTS en (+ CD en otros idiomas)	14 0457 80001

Estas piezas más los accesorios adicionales que Ud. haya pedido se encuentran en la parte superior de la caja de embalaje (→ Fig. 6).



Nota

Compare las piezas suministradas con la lista de empaquetado y con su pedido.
En caso de que haya alguna divergencia, diríjase sin demora a su unidad de venta Leica.

4 Puesta en servicio

4.3 Desembalaje e instalación



Nota

El embalaje tiene dos indicadores para señalar si el transporte se ha realizado incorrectamente: el indicador de impactos ShockDot y el indicador de inclinación. Cuando se entrega el instrumento, en primer lugar es necesario comprobarlos. Si se ha activado un indicador de test, significa que el embalaje no se ha manejado según lo establecido. En tal caso, marque lo que corresponda en la documentación del envío y compruebe si el equipo presenta daños.



Fig. 6

- Retire la correa del embalaje y la cinta adhesiva. (→ Fig. 6-1).
- Retire la tapa de la caja (→ Fig. 6-2).
- Retire la caja de accesorios. (→ Fig. 6-3).
- Saque la llave Allen no. 8 de la caja de accesorios y guárdela para su uso posterior.
- Retire la caja de fijación (→ Fig. 6-4).
- Retire la pared exterior de la caja (→ Fig. 6-5).
- Use ambas correas de transporte (→ Fig. 6-6) en la parte delantera y trasera para retirar el instrumento del palet de madera de la caja.



Advertencia

Para el transporte, no agarre el aparato por la manivela del volante, la manivela de avance macro o por el botón de ajuste de espesor de corte.

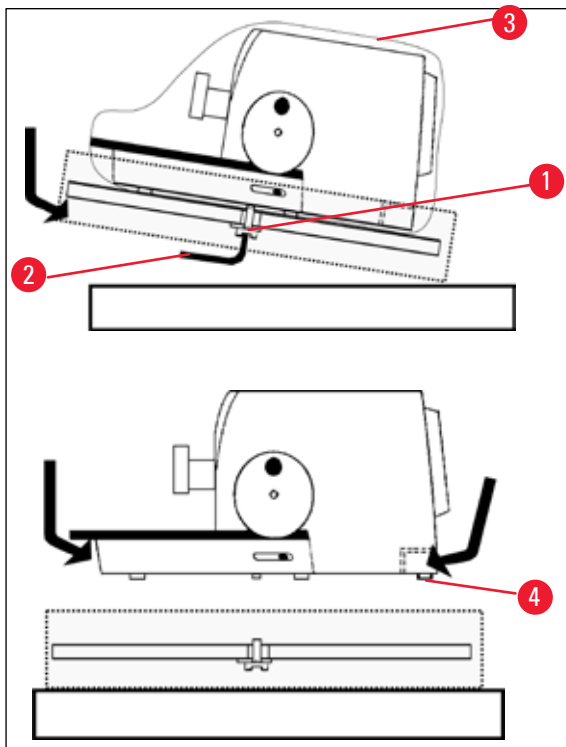


Fig. 7

- Coloque el palet de madera con el instrumento sobre una mesa estable.
- Levante levemente el palet de madera en la parte frontal desde abajo.
- Afloje el tornillo de seguridad (→ Fig. 7-1) con la arandela debajo del palet de madera con la llave Allen no. 8 provista. (→ Fig. 7-2).
- Corte y retire la funda protectora (→ Fig. 7-3).
- Para levantar el instrumento, tome la parte delantera y trasera de la placa base y levántela del palet de madera.
- Coloque el instrumento sobre una mesa de laboratorio estable. Los dos elementos deslizantes (→ Fig. 7-4) situados en la parte trasera de la placa base permiten desplazar el instrumento con más facilidad por la mesa.
- Para desplazar el instrumento, sujételo por la parte delantera de la placa base, elévelo con cuidado y deslícelo por los elementos deslizantes.

**Nota**

Guarde la caja de transporte y los elementos de fijación incluidos para usarlos si es necesario en caso de devolución. Para devolver el instrumento, realice las siguientes acciones en orden inverso.

4.4 Insertar la pinza portamuestras

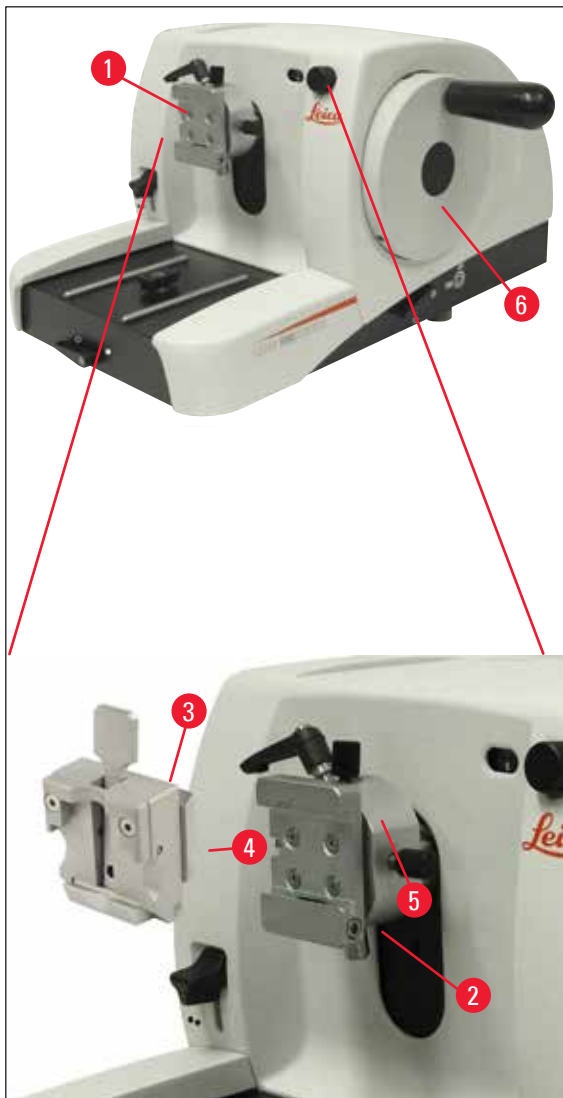


Fig. 8

Existen dos versiones diferentes del dispositivo de sujeción del portamuestras, con y sin orientación de la muestra.

La orientación de la muestra **SOLO** debe ser cambiada por el personal de servicio (→ [pág. 66 – 9. Garantía y servicio](#)).

La orientación de la muestra permite corregir la posición de la superficie de la muestra sin tener que aflojar el mecanismo de sujeción.

El dispositivo de sujeción (→ [Fig. 8-1](#)) es compatible con todas las pinzas portamuestras disponibles como accesorios (→ [pág. 34 – 5.9 accesorios](#)).

**Nota**

El instrumento básico está equipado de fábrica con un soporte direccional del sujetador de muestras y un sistema de sujeción rápida.

Para ello, proceder del siguiente modo:

1. Desplazar el dispositivo de sujeción (→ Fig. 8-1) al punto de inversión superior (girando el volante (→ Fig. 8-6)) y bloquear el volante.
2. Para aflojar la fijación, girar el tornillo de cabeza hexagonal (→ Fig. 8-2) en el sentido contrario a las agujas del reloj.
3. Desde la izquierda, insertar la guía (→ Fig. 8-4) de la pinza portamuestras (→ Fig. 8-3) en el soporte de cola de milano (→ Fig. 8-5) hasta el tope.
4. Para sujetar la pinza portamuestras (→ Fig. 8-3), girar el tornillo de cabeza hexagonal (→ Fig. 8-2) en el sentido de las agujas del reloj hasta el tope.

4.5 Montaje directo de la pinza portamuestras en el dispositivo de sujeción

**Nota**

Las pinzas portamuestras (estándar o pinza universal para casetes) también pueden atornillarse directamente en la orientación de la muestra .

Para ello, proceder del siguiente modo:

1. Desplazar el dispositivo de sujeción (→ Fig. 9-1) al punto de inversión superior (girando el volante) y bloquear el volante.

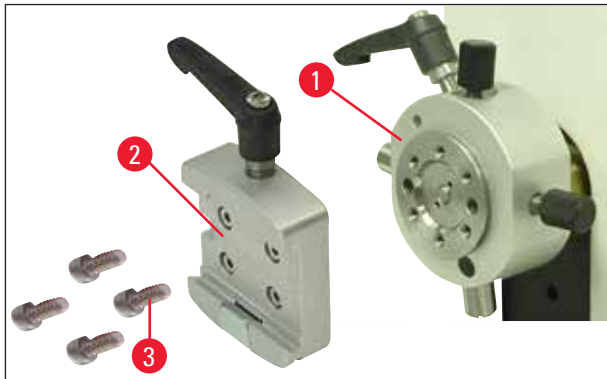


Fig. 9

4 Puesta en servicio

2. Separar el soporte de cola de milano (→ Fig. 9-2) del dispositivo de sujeción (→ Fig. 9). Para ello, destornille los cuatro tornillos (→ Fig. 9-3) con una llave Allen con mango no. 3 (→ Fig. 10-1).

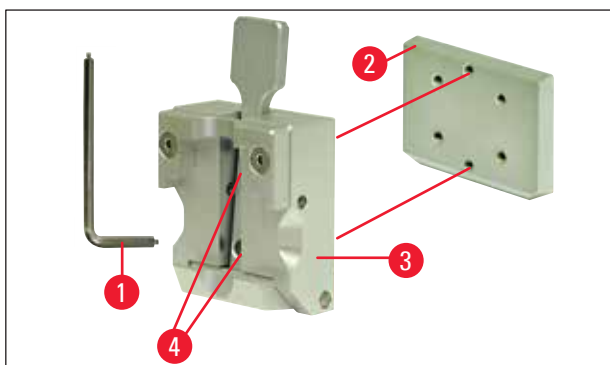


Fig. 10

3. Separar la guía de cola de milano (→ Fig. 10-2) de la pinza porta-muestras (→ Fig. 10-3) destornillando los dos tornillos (→ Fig. 10-4) de la guía de cola de milano (→ Fig. 10). Utilizar también la llave Allen con mango no. 3.

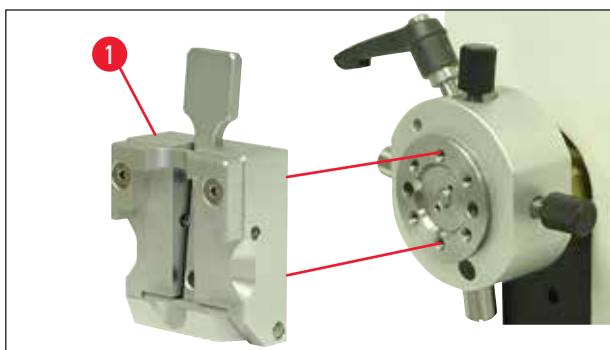


Fig. 11

4. Colocar la pinza porta-muestras (→ Fig. 11-1) (→ Fig. 11) sobre el dispositivo de sujeción y fijarla con los dos tornillos (→ Fig. 10-4).

4.6 Colocar la base portacuchillas rígida

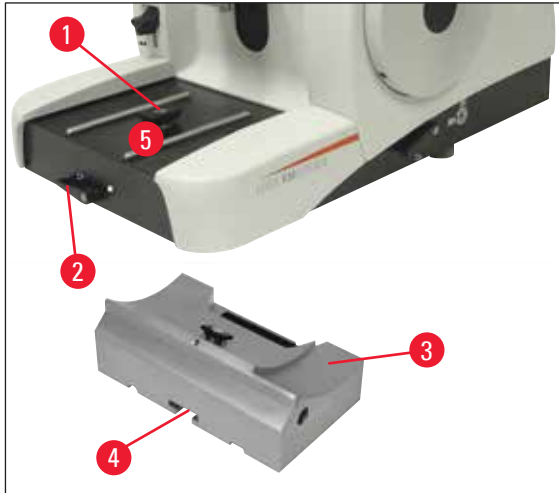


Fig. 12

- Aflojar la palanca de sujeción (→ Fig. 12-2) girándola en el sentido contrario a las agujas del reloj (posición ○ = aflojada)
- Colocar la base portacuchillas universal (→ Fig. 12-3) sobre la placa base (→ Fig. 12-4) del microtomo deslizando la ranura (→ Fig. 12-1) sobre la pieza en "T" (→ Fig. 12-5).
- Sujetar la base porta-cuchillas girando la palanca de sujeción (→ Fig. 12-2) en el sentido de las agujas del reloj (posición ● = bloqueada)

4.7 Insertar el portacuchillas, rígido

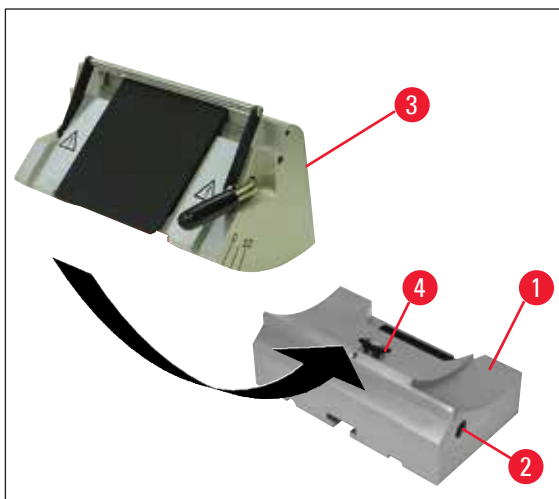


Fig. 13

- Para aflojarlo, girar el tornillo de cabeza hexagonal (→ Fig. 13-2) en el sentido contrario a las agujas del reloj.
- Deslizar la ranura del portacuchillas (→ Fig. 13-3) sobre la pieza en T (→ Fig. 13-4) de la base portacuchillas (→ Fig. 13-1).
- Para fijar el tornillo de cabeza hexagonal (→ Fig. 13-2), girarlo en el sentido de las agujas del reloj.

5. Manejo

5.1 Colocar la muestra



Advertencia

Colocar siempre primero la muestra y **DESPUÉS** la hoja o la cuchilla.

Antes de manipular la cuchilla/hoja y la muestra así como antes de cambiar la muestra y durante las pausas de trabajo, siempre hay que bloquear el volante y cubrir el filo de la cuchilla con el protector de dedos.

1. Desplazar la pinza portamuestras a la máxima posición superior (girando el volante).
2. Bloquear el volante empujando la manivela hacia la izquierda.
3. Colocar la muestra en la pinza portamuestras.



Nota

La información detallada sobre cómo insertar las muestras en diferentes portamuestras y pinzas portamuestras está recogida en el (→ [pág. 34 – 5.9 accesorios](#)).

5.2 Insertar la cuchilla / cuchilla desechable



Advertencia

Cuidado al manejar las cuchillas de microtomo y hojas desechables. ¡El filo es extremadamente agudo y puede causar heridas muy graves!

- Cuidadosamente insertar la cuchilla o bien la hoja desechable en el portacuchillas.



Nota

La información detallada sobre cómo insertar las cuchillas en los diferentes tipos de portacuchillas está recogida en el capítulo (→ [pág. 42 – 5.9.8 Portacuchillas E/E-TC](#)), (→ [pág. 43 – 5.9.9 Portacuchillas E](#)), (→ [pág. 48 – 5.9.10 Vista general - accesorios](#)).

5.3 Ajustar el ángulo libre

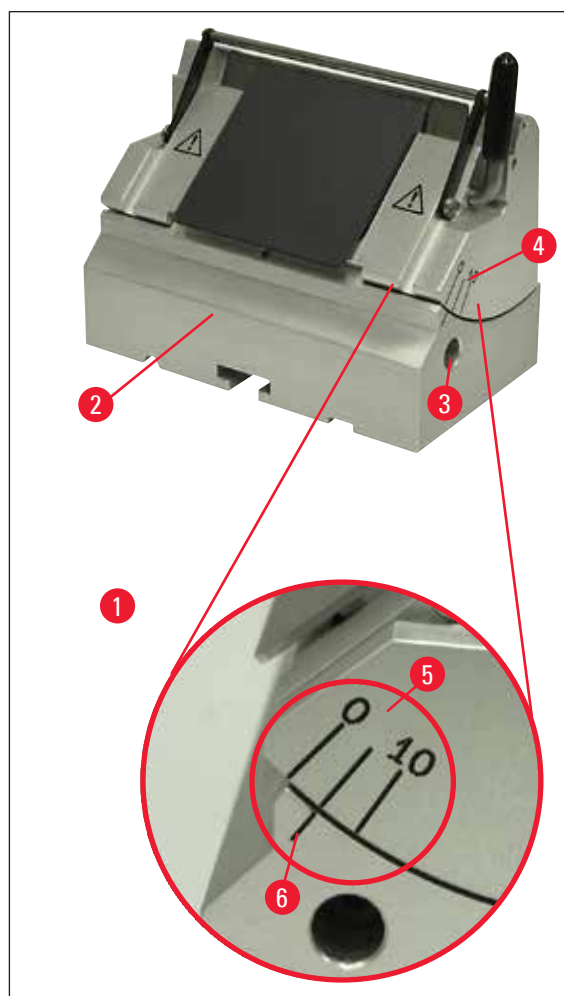


Fig. 14

(→ Fig. 14-1) Detalle: Escala para el ajuste del ángulo libre

- Las rayas índice (0°, 5° y 10°) para el ajuste del ángulo libre (→ Fig. 14-5) se encuentran en el lado derecho del porta-cuchillas (→ Fig. 14-4).
- En el lado derecho de la base portacuchillas (→ Fig. 14-6) se encuentra otra raya índice (→ Fig. 14-2) que sirve como punto de referencia para seleccionar el ángulo libre.
- Si se utiliza la base portacuchillas (no orientable), afloje el sujetador con una llave Allen con mango no. 4 (→ Fig. 14-3) en sentido contrario a las agujas del reloj.
- Si se utiliza la base portacuchillas (con desplazamiento lateral), girar la palanca del lado derecho de la base del portacuchillas en sentido contrario a las agujas del reloj.
- Ajustar el portacuchillas hasta que la raya índice correspondiente al ángulo deseado coincida con la raya índice de referencia en la base portacuchillas.

Ejemplo:

La foto en detalle muestra un ángulo libre de 5°.

5 Manejo



Nota

Para el porta-cuchillas E recomendamos un ángulo libre entre 1° y 3°.

- Para la fijación, sujetar el portacuchillas en esta posición y girar la palanca (→ Fig. 14-3) o el tornillo de cabeza hexagonal (en función de la base portacuchillas utilizada) en el sentido de las agujas del reloj.

5.4 Retracción de la muestra (orientación de la muestra)



Fig. 15

Para evitar el contacto de la muestra cortada demasiado grande con la cuchilla o la hoja durante el movimiento de retroceso hasta el punto de inversión superior, la muestra se retira 40 µm cuando la retracción está activada.



Nota

El usuario puede **ON** o **OFF** la retracción de la muestra.

Para ello, girar el tornillo mostrado en la foto detallada (→ Fig. 15-1) con la llave Allen con mango, n.º 4 (incluida en el suministro) de tal forma que el punto rojo esté orientado hacia "**OFF**" = retracción desactivada. Punto rojo hacia "**ON**" significa = la retracción está activada.

Importante cuando la retracción está activada:



Advertencia

La orientación o el acercamiento de la muestra **NO** debe llevarse a cabo durante la fase de retracción (si el punto negro del volante es visible, véase el detalle de la (→ Fig. 15), el dispositivo se encuentra en la fase de corte). Antes del siguiente corte, la muestra que ha retrocedido avanza el valor de retracción **MÁS** el espesor de corte ajustado.

Existe el riesgo de que la muestra y la cuchilla se dañen debido a un espesor de corte excesivo.

Lo mismo se aplica para el modo basculante "Rocking Mode", en el que la muestra se aproxima mediante un movimiento basculante (sin giro del volante completo).

Ejecutar el modo "Rocking Mode" **SOLO** en la fase de corte. **NUNCA** en la fase de retracción.

5.5 Orientar la muestra (solo con soporte direccional del sujetador de muestras)

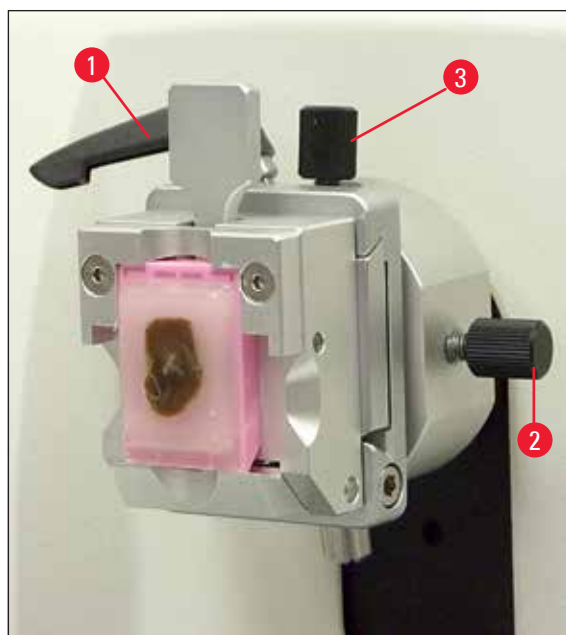


Fig. 16

La orientación de la muestra permite corregir la posición de la superficie de la muestra sin tener que aflojar el mecanismo de sujeción.

- Desplazar la muestra hasta el punto de inversión trasero girando la manivela de avance macro (→ pág. 16 – Fig. 5). (→ pág. 30 – 5.6 Desbastar la muestra).
- Soltar la palanca de sujeción delantera de la placa base del microtomo y desplazar la base portacuchillas con el portacuchillas hasta poco antes de tocar la muestra. Véase la (→ pág. 25 – Fig. 12) o la (→ pág. 41 – Fig. 30).



Advertencia

NUNCA oriente la muestra en fase de retracción.

Antes del corte siguiente, la muestra avanza el espacio equivalente al valor de retracción **MÁS** el espesor de corte seleccionado,

con lo cual existe el peligro de dañar tanto la muestra como la cuchilla.

- Desplazar el dispositivo de sujeción para pinzas porta-muestras al punto de inversión superior y bloquear el volante.
- Aflojar la palanca excéntrica (→ Fig. 16-1) girándola en el sentido contrario a las agujas del reloj.
- Orientar la muestra en dirección fronto-posterior (norte-sur) con el tornillo (→ Fig. 16-3), y en dirección lateral (este-oeste) con el tornillo (→ Fig. 16-2).
- Sujetar la palanca (→ Fig. 16-1) girándola en el sentido de las agujas del reloj.

5.6 Desbastar la muestra

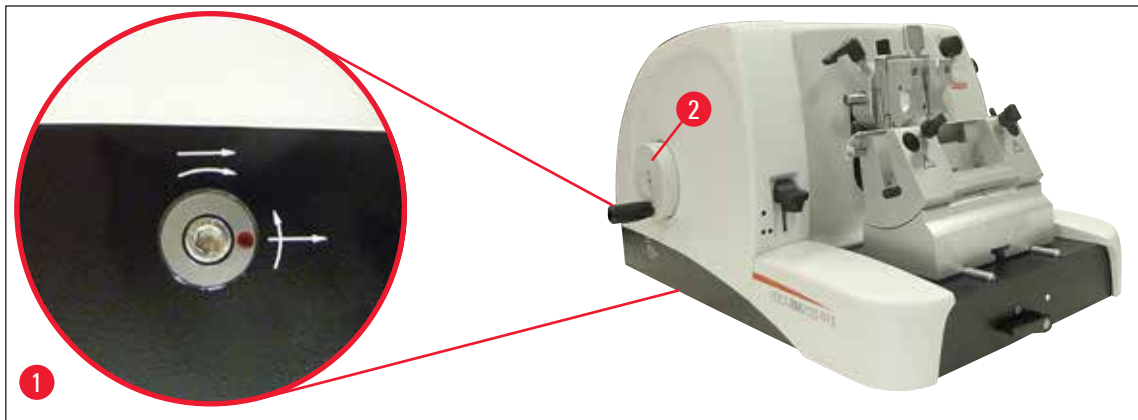


Fig. 17

Manivela de avance macro (→ Fig. 17-2)

El avance macro sirve para el desplazamiento horizontal rápido de la muestra - para acercarla a la cuchilla (hacia adelante) y para alejarla (hacia atrás).

El equipo puede utilizarse optativamente con giro hacia la derecha o giro hacia la izquierda para la manivela de avance macro (→ Fig. 17-2).

Para ello girar el tornillo mostrado en la foto detallada (→ Fig. 17-1) con una llave Allen con mango n.º 4 (incluida en el suministro estándar) de forma que:

1. el punto rojo se encuentre sobre las 3 horas. Girar la manivela de avance macro en el sentido contrario a las agujas del reloj (véase la flecha curvada) significa avance de la muestra. Girar la manivela de avance macro en el sentido de las agujas del reloj significa que la muestra retrocede (se aleja de la cuchilla).
2. el punto rojo se encuentre sobre las 12 horas. Girar la manivela de avance macro en el sentido de las agujas del reloj (véase la flecha curvada) significa avance de la muestra. Girar la manivela de avance macro en sentido contrario a las agujas del reloj significa que la muestra retrocede (se aleja de la cuchilla).



Nota

Al alcanzar el punto de inversión trasero o delantero, la manivela de avance macro solo puede girarse con gran dificultad (si, a pesar de ello, continúa girando el volante, se sobrepasará la limitación del par de torsión: no funciona de forma incorrecta).

En el punto de inversión anterior la muestra ya no avanza.

Desbastar la muestra con la manivela de avance macro



Fig. 18

- Soltar el bloqueo del volante. Para ello, extraer el puño (→ Fig. 18-5) del volante hacia la derecha y soltar el freno con la palanca (→ Fig. 18-1).
- Freno apretado
- Freno suelto
- Aproximar la muestra girando la manivela de avance macro (→ Fig. 17-2) a la cuchilla y comenzar a cortar girando el volante de forma simultánea (→ Fig. 18-2) hasta alcanzar el nivel de la muestra deseado.

Desbastar la muestra con espesor de corte grueso

- Ajustar un espesor de corte del tamaño correspondiente (p. ej. 50 μm) con el botón de ajuste del espesor de corte (→ Fig. 18-3) situado en la parte delantera derecha del micrótomo. El espesor seleccionado se indica en la ventanilla (→ Fig. 18-4).
- Desbastar la muestra girando el volante (→ Fig. 18-2) hasta llegar al plano de corte deseado.

Desbastar con la función de desbaste mecánico

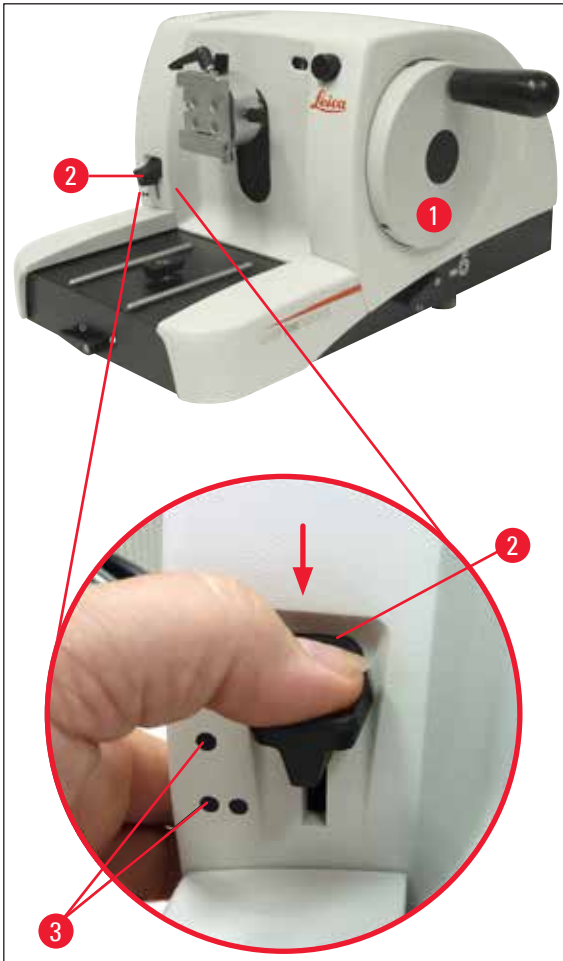


Fig. 19

El Leica RM2125 RTS está equipado con una función de desbaste mecánico que se activa mediante la palanca de desbaste (→ Fig. 17-2).

La palanca de desbaste tiene 3 posiciones de desbaste:

0 μm , 10 μm y 50 μm .

Los puntos (→ Fig. 17-3) corresponden a los dos espesores de desbaste:

● = 10 μm

●● = 50 μm

- Para activar la función de desbaste, desplazar la palanca hacia abajo a una de las dos posiciones de desbaste y mantenerla en la posición seleccionada.
- Con cada giro del volante se realiza un avance de 10 μm o 50 μm .
- Al soltar la palanca, esta vuelve a la posición inicial (0 μm), con lo cual la función de desbaste queda desactivada.



Advertencia

El espesor de corte seleccionado no se añade al valor de desbaste.

Sin embargo, si el espesor de corte seleccionado es más grueso que el valor de desbaste, la muestra avanza el valor equivalente al espesor de corte.

- Acercar la muestra a la cuchilla (a través de la manivela de avance macro).
- Seleccionar el espesor de desbaste deseado.
- Desbastar la muestra girando el volante (→ Fig. 17-1) hasta llegar al plano de corte deseado.
- Soltar la palanca de desbaste (→ Fig. 17-2).

5.7 Cortar



Advertencia

Girar siempre el volante uniformemente. La velocidad de giro tiene que ajustarse a la dureza de la muestra.

Cuanto más dura la muestra, más lenta la velocidad de giro.

El volante continúa la marcha cuando se suelta después de haberlo girado muy rápidamente: en este caso existe peligro de lesiones.

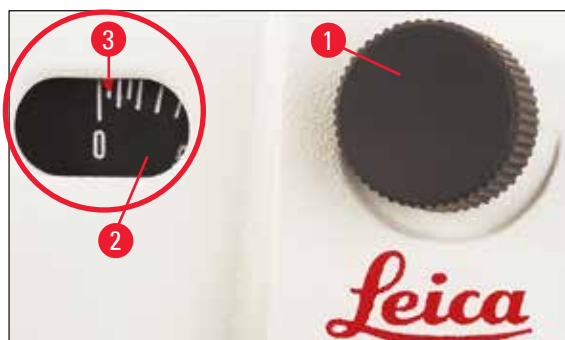


Fig. 20

- Comprobar si el espesor de corte apropiado ya es indicado en la ventanilla (→ Fig. 20-1). Si no, seleccionar el espesor de corte deseado a través del botón (→ Fig. 20-2). El indicador rojo (→ Fig. 20-3) indica el espesor de corte seleccionado (en la escala).
- Para cortar, no trabaje con la misma zona del filo de la cuchilla que ya ha sido usada para el desbaste.
- Para cambiar de zona de corte: Si se trabaja con base portacuchillas lateralmente ajustable, desplazar la base hasta encontrar una zona del filo aún no desgastada por el desbaste (→ pág. 40 – 5.9.7 Portacuchillas N/NZ). Si se trabaja con base porta-cuchillas sin ajuste lateral, desplazar la cuchilla misma dentro del portacuchillas.
- Para cortar, girar el volante (→ Fig. 17-1) uniformemente y en el sentido de las agujas del reloj.
- Recoger y preparar los cortes.

5.8 Cambiar de muestra



Advertencia

Antes de manipular la cuchilla y/o la muestra así como antes de cambiar la muestra y durante las pausas de trabajo, siempre hay que bloquear el volante y cubrir el filo de la cuchilla con el protector de dedos.

- Desplazar la pinza portamuestras con el volante a la posición límite superior y bloquear el volante.
- Cubrir el filo de la cuchilla con el protector de dedos.
- Sacar la muestra de la pinza porta-muestras y colocar otra.
- Retroceder la pinza portamuestras suficientemente con la manivela de avance macro para poder desbastar el nuevo bloque.

5.9 accesorios



Nota

Todos los sujetadores de muestras disponibles como accesorios pueden insertarse tanto en el soporte direccional del sujetador de muestras como en el soporte no direccional del sujetador de muestras.

5.9.1 Pinza portamuestras estándar (opcional)

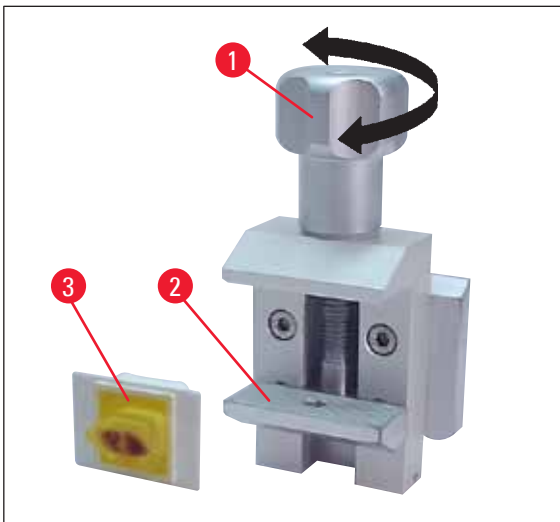


Fig. 21

La pinza portamuestras estándar es apropiada para la sujeción de muestras de 40 x 40 mm.

y sirve para la fijación directa de bloques rectangulares. Además se utiliza para fijar las pinzas para láminas.

- Girar el tornillo moleteado (→ Fig. 21-1) en el sentido contrario a las agujas del reloj y desplazar la mordaza inferior móvil (→ Fig. 21-2) hacia abajo.
- Insertar la muestra (→ Fig. 21-3) en la orientación deseada.
- Girar el tornillo moleteado (→ Fig. 21-1) en el sentido de las agujas del reloj para desplazar la mordaza inferior hacia arriba hasta que la muestra quede firmemente sujeta.



Nota

Al colocar los casetes, debe comprobarse que estos no se tensan en exceso, ya que los cuerpos del casete pueden doblarse y, por consiguiente, pueden realizarse cortes demasiado gruesos o demasiado finos, o la muestra puede caer y resultar dañada.

5.9.2 Inserción angular (opcional)

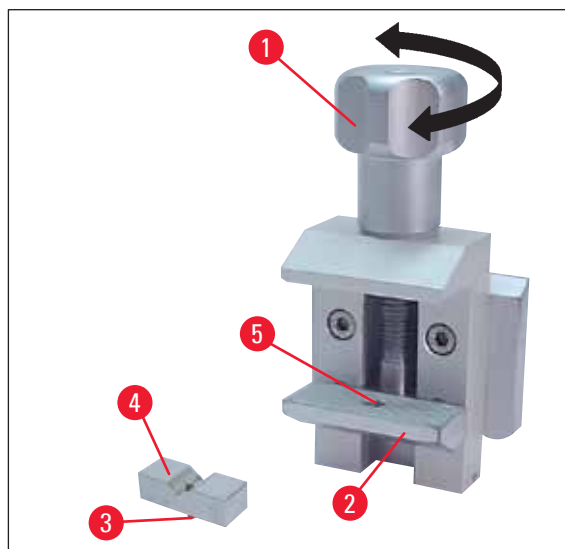


Fig. 22

La inserción angular (→ Fig. 22-4) se coloca en la mordaza inferior de la pinza portamuestras estándar.

Sirve para sujetar muestras redondas.

- Girar el tornillo moleteado (→ Fig. 22-1) en el sentido contrario a las agujas del reloj y desplazar la mordaza inferior móvil (→ Fig. 22-2) hacia abajo.
- Insertar el perno (→ Fig. 22-3) de la inserción angular (→ Fig. 22-4) en el taladro (→ Fig. 22-5) de la mordaza inferior (→ Fig. 22-2).
- Insertar la muestra en la orientación deseada.
- Girar el tornillo moleteado (→ Fig. 22-1) en el sentido de las agujas del reloj para desplazar la mordaza inferior con la inserción angular hacia arriba hasta que la muestra quede firmemente sujeta.

5.9.3 Pinza para láminas tipo 1 (opcional)

Sirve para láminas muy pequeñas y finas y para muestras rectangulares planas. Esta pinza se introduce en la pinza portamuestras estándar.

Sujetar las láminas

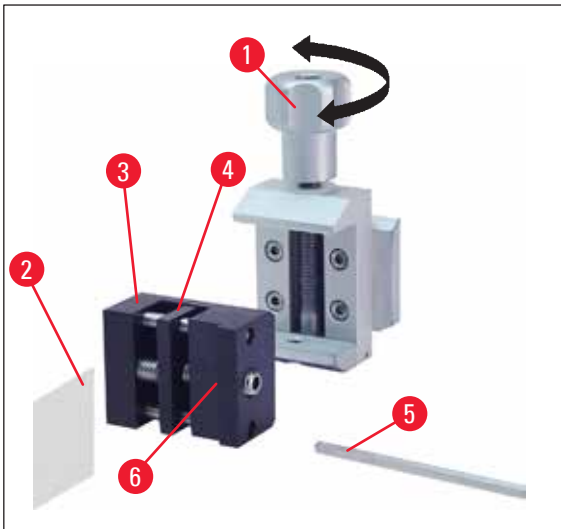


Fig. 23

- Desplace la mordaza móvil (→ Fig. 23-4) hacia la derecha en la medida necesaria girando el tornillo de ajuste con una llave Allen con mango no. 4 (→ Fig. 23-5).
- Insertar la lámina (→ Fig. 23-2) entre la mordaza móvil (→ Fig. 23-4) y la mordaza fija (→ Fig. 23-3).
- Para sujetar la lámina, girar la mordaza móvil (→ Fig. 23-4) hacia la mordaza fija (→ Fig. 23-3) con la llave Allen.
- Insertar la pinza para láminas (→ Fig. 23-6) como se muestra en la pinza estándar.
- Girar el tornillo moleteado (→ Fig. 23-1) en el sentido de las agujas del reloj hasta que la pinza para láminas quede firmemente sujeta.

Sujetar muestras rectangulares y planas

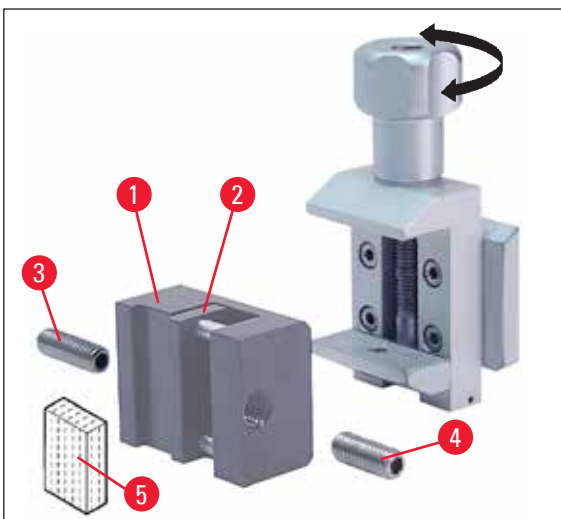


Fig. 24

Para muestras angulares usar la espiga corta (→ Fig. 24-3) (parte del suministro estándar) en vez de la espiga larga (→ Fig. 24-4).

- Destornille el tornillo de ajuste largo (→ Fig. 24-3) a la izquierda con una llave Allen con mango no. 4 (→ Fig. 23-5).
- Insertar la espiga más corta (→ Fig. 24-4) en el orificio.
- Colocar la muestra (→ Fig. 24-5) entre la mordaza móvil (→ Fig. 24-2) y la mordaza fija (→ Fig. 24-1).
- Para sujetar la muestra, presionar la mordaza móvil (→ Fig. 24-2) girando el perno con rosca (→ Fig. 24-3) contra la mordaza fija (→ Fig. 24-4).
- Colocar la pinza para láminas en la pinza portamuestras estándar.
- Girar el tornillo moleteado (→ Fig. 23-1) en el sentido de las agujas del reloj hasta que la pinza para láminas quede firmemente sujeta.

5.9.4 Pinza universal para casetes (opcional)

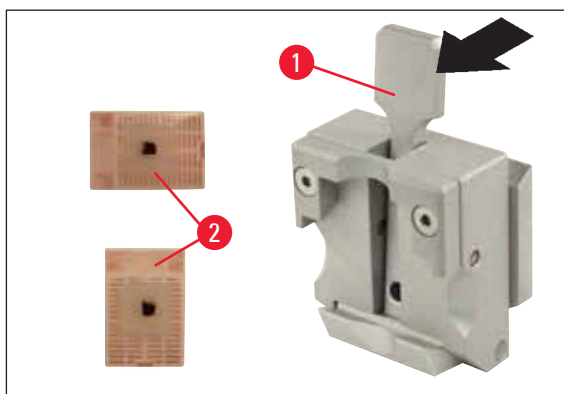


Fig. 25



Nota

El personal del laboratorio DEBE comprobar siempre que la posición del casete en la pinza universal para casetes es estable antes de realizar el corte.

- Tirar de la palanca (→ Fig. 25-1) hacia delante.
- Insertar el casete (→ Fig. 25-2) en posición horizontal o vertical.
- Soltar la palanca para sujetar el casete.



Advertencia

En la pinza universal para casetes, se pueden colocar los casetes Leica/Surgipath tanto horizontal como verticalmente con las dimensiones mínimas de 39,8 x 28 mm y las dimensiones máximas de 40,9 x 28,8 mm.

Si se utilizan casetes de otro tipo, especialmente si se trata de casetes de pared fina, los casetes pueden deformarse o pueden surgir otros problemas con la fijación. Si, al colocar el casete, el usuario detecta que la fijación no es estable, debe utilizarse una pinza alternativa.

Si se utilizan casetes con una tapa especial, después de retirar la tapa debe comprobarse que el borde no impide una posición estable de la muestra. Si es necesario, la muestra debe colocarse en posición horizontal.

Antes de colocar el casete en la pinza universal para casetes, retire la parafina sobrante del lado exterior del casete para garantizar la posición estable del mismo.

La parafina sobrante del lado exterior del casete puede ensuciar la pinza universal para casetes. La suciedad impide la posición estable del casete y puede provocar que se realicen cortes demasiado finos o demasiado gruesos, la formación de estrías dentro del corte y, en el peor de los casos, daños en la muestra.

El usuario debe comprobar antes de cortar que la muestra tenga una fijación estable y, si es necesario, retirar la parafina adherida a la pinza universal para casetes siguiendo las instrucciones del (→ [pág. 50 – 6.1 Limpiar el equipo](#)).

5.9.5 Pinza para muestras redondas (opcional)



Nota

La pinza para muestras redondas sirve para la sujeción de muestras redondas.

Para esta pinza están disponibles tres inserciones, de 6, 15 y 25 mm de diámetro.

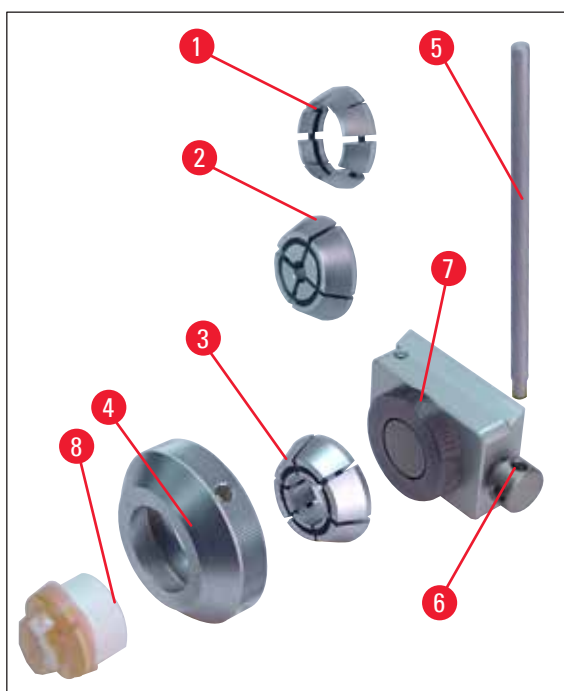


Fig. 26

- Para montar una de las inserciones (→ Fig. 26-1), (→ Fig. 26-2), (→ Fig. 26-3) extraer el anillo tensor (→ Fig. 26-4) girándolo en el sentido contrario a las agujas del reloj.
- Colocar la inserción en el anillo tensor (→ Fig. 26-4) y enroscar el anillo tensor a la rosca (→ Fig. 26-7) girándolo en el sentido de las agujas del reloj.
- Insertar la muestra (→ Fig. 26-8) y sujetarla girando el anillo tensor (→ Fig. 26-4) en el sentido de las agujas del reloj.
- Para orientar la muestra ya fijada, insertar la espiga (→ Fig. 26-5) en el orificio (→ Fig. 26-6) y girarla en el sentido contrario a las agujas del reloj para aflojar el mecanismo de sujeción. Entonces la muestra puede girarse de modo que quede hacia arriba el lado deseado.
- Para sujetar la muestra en la posición seleccionada, girar la espiga (→ Fig. 26-5) en el sentido de las agujas del reloj.

5.9.6 Base portacuchillas

Base portacuchillas sin desplazamiento lateral

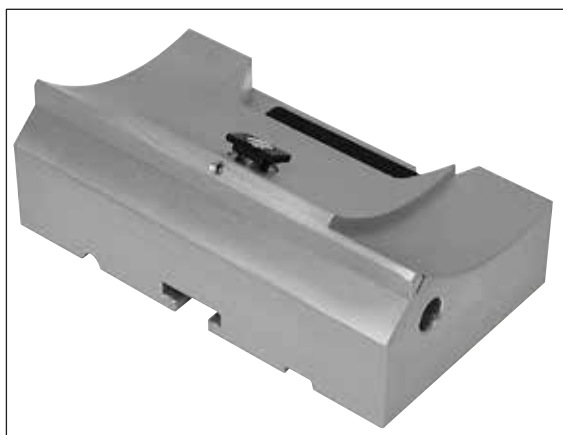


Fig. 27

La base portacuchillas de una sola pieza y sin desplazamiento lateral (→ Fig. 27) solo permite un desplazamiento fronto-posterior sobre la placa base del microtomo.

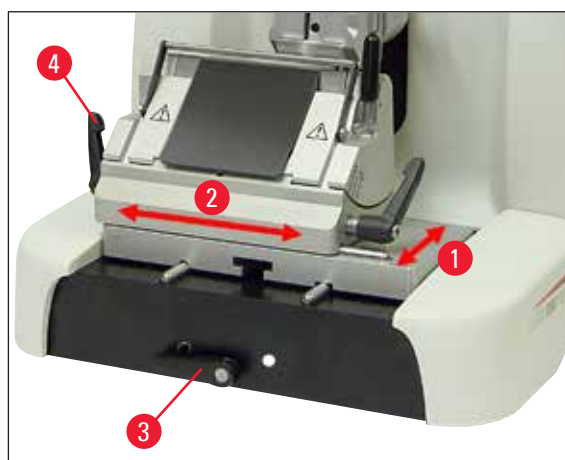


Fig. 28

Desplazamiento fronto-posterior (norte-sur) (→ Fig. 28-1)

El desplazamiento fronto-posterior permite desplazar el porta-cuchillas relativo a la muestra hasta alcanzar la posición de corte óptima.

- Para soltar la fijación, girar la palanca (→ Fig. 28-3) situada en la parte frontal de la placa base del microtomo en el sentido contrario a las agujas del reloj.
- Acercar la base portacuchillas junto con el portacuchillas a la muestra o bien alejarla de la misma.
- Sujetar la palanca (→ Fig. 28-3) girándola en el sentido de las agujas del reloj.

Base portacuchillas con desplazamiento lateral

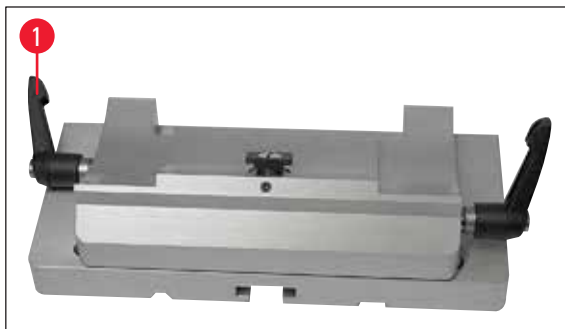


Fig. 29

La base portacuchillas con desplazamiento lateral (→ Fig. 29) consiste en dos piezas, lo cual permite un ajuste fronto-posterior (norte-sur) así como también un ajuste lateral (este-oeste) sobre la placa base del microtomo.

Ajuste lateral (este-oeste) (→ Fig. 28-2)

El ajuste lateral permite aprovechar el filo entero de la hoja sin tener que cambiar ninguno de los ajustes hechos en el portacuchillas.

- Para soltar la fijación, mover hacia delante la palanca (→ Fig. 28-4), (→ Fig. 29-1) situada a la izquierda de la base portacuchillas.
- Ajustar lateralmente la base portacuchillas junto con el portacuchillas.
- Sujetar la palanca (→ Fig. 29-1) girándola hacia atrás.

5.9.7 Portacuchillas N/NZ



Nota

Los portacuchillas N y NZ sirven para cuchillas estándar de acero y de carburo de tungsteno, perfil c y d, hasta 16 cm de longitud. El ajuste vertical de la cuchilla permite trabajar también con cuchillas ya varias veces reafiladas sin ningún problema.

(→ Fig. 30)

Portacuchillas N

Para cuchillas convencionales hasta 16 cm de longitud.

Detalle:

Cuchilla insertada y ajustada

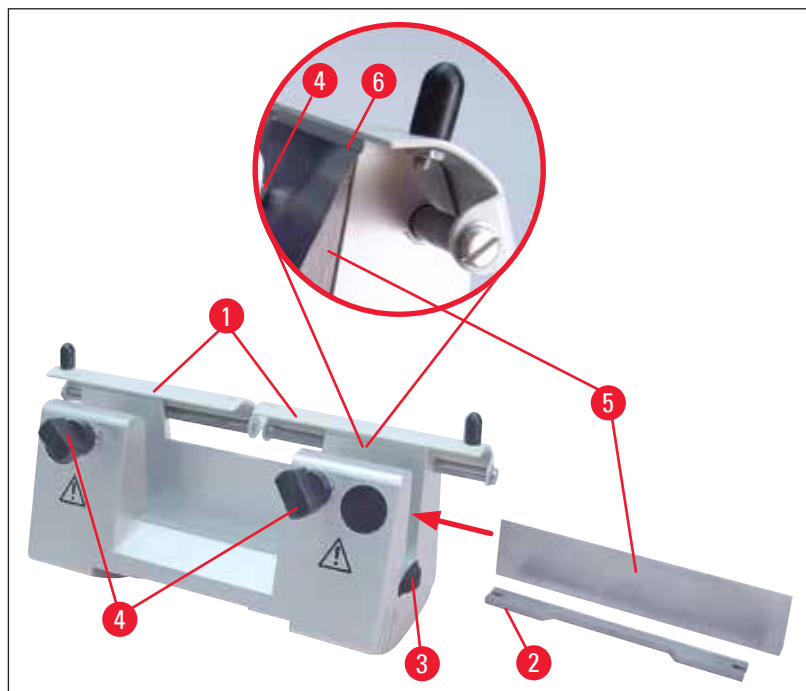


Fig. 30

Insertar el soporte para la cuchilla

- Empujar el protector de dedos (→ Fig. 30-1) hacia dentro.
- Colocar el soporte para la cuchilla (→ Fig. 30-2) según muestra sobre los tornillos de ajuste de altura (no visible aquí). Las cabezas allanadas de los tornillos de ajuste tienen que estar encajadas en las ranuras en los extremos del soporte.



Advertencia

Antes de insertar la cuchilla, hay que insertar en el equipo el portacuchillas junto con la base portacuchillas.

Insertar la cuchilla

- Girar los tornillos moleteados (→ Fig. 30-3) a la derecha y a la izquierda del portacuchillas hacia adelante en contrasentido, desplazando el soporte de la cuchilla mediante los tornillos de ajuste de altura hasta la posición inferior límite. Con eso se impide que se produzcan daños en el filo de la cuchilla al insertar la misma.
- Aflojar bien los tornillos de sujeción (→ Fig. 30-4) girándolos en el sentido contrario de las agujas del reloj.
- Agarrar la cuchilla (→ Fig. 30-5) en el dorso e insertarla cuidadosamente desde un lado, con el filo hacia arriba.

Ajuste de altura de la cuchilla

Al ajustar el ángulo libre, el filo de la cuchilla debe estar situado en el eje de giro del portacuchillas. El borde de las mordazas de sujeción posteriores (→ Fig. 30-6) sirve como línea de referencia para el ajuste correcto de la altura del filo de la cuchilla. El filo de la cuchilla tiene que estar paralelo a ese borde.

- Girar las tuercas moleteadas (→ Fig. 30-3) hacia atrás de manera uniforme, hasta que el filo de la cuchilla quede en paralelo al borde (→ Fig. 30-6) (véase detalle) de las mordazas posteriores.
- Para sujetar la cuchilla (→ Fig. 30-5), atornillar los dos tornillos (→ Fig. 30-4) uniformemente en el sentido de las agujas del reloj.

Desplazar la cuchilla

- Empujar el protector de dedos (→ Fig. 30-1) hacia dentro.
- Para aflojarlos, girar los tornillos de sujeción (→ Fig. 30-4) en el sentido contrario a las agujas del reloj.
- Desplazar la cuchilla (→ Fig. 30-5) lateralmente hacia la derecha o bien hacia la izquierda.
- Para sujetar la cuchilla (→ Fig. 30-5) apretar los tornillos (→ Fig. 30-4) de sujeción en el sentido de las agujas del reloj. Siempre apretar primero aquél tornillo que esté situado en el lado hacia donde se acaba de desplazarse la cuchilla.



Fig. 31

(→ Fig. 31) Portacuchillas NZ

Para cuchillas convencionales y de carburo de tungsteno hasta 16 cm de longitud.

Placa de presión (→ Fig. 31-1) proporciona estabilidad extrema y permite aprovechar el filo entero de la cuchilla.

5.9.8 Portacuchillas E/E-TC



Nota

El portacuchillas E-TC sirve para cuchillas TC-65 de carburo de tungsteno.



Advertencia

Antes de insertar la hoja, hay que montar la base portacuchillas junto con el portacuchillas en el equipo.

Insertar la cuchilla - portacuchillas E y E-TC

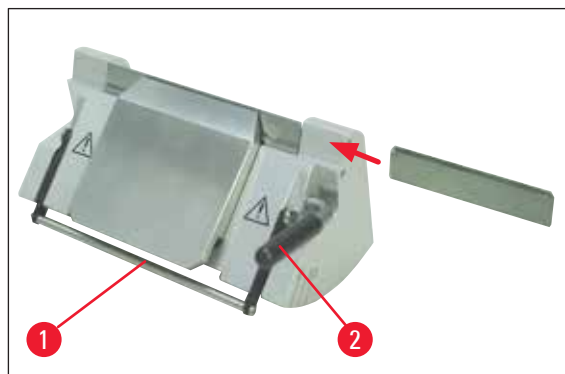


Fig. 32

(→ Fig. 32) Portacuchillas E-TC

- Plegar hacia abajo el protector de dedos (→ Fig. 32-1).
- Para poder insertar la cuchilla, girar la palanca de fijación (→ Fig. 32-2) situada en el lado derecho del portacuchillas hacia adelante.
- Cuidadosamente insertar la cuchilla desde un lado. La cuchilla tiene que quedar exactamente paralela al borde superior de la placa de presión.
- Para sujetar la cuchilla, girar la palanca de sujeción (→ Fig. 32-2) hacia arriba.

5.9.9 Portacuchillas E



Nota

El portacuchillas E sirve para todas las marcas conocidas de hojas desechables convencionales. Se presenta en dos versiones (para cuchillas de perfil estrecho (→ Fig. 33-3) longitud: 80 mm x altura: 8 mm x espesor: 0,25 mm y cuchillas de perfil ancho (→ Fig. 33-2) longitud: 80 mm x altura: 14 mm x espesor: 0,317 mm), que se diferencian por la placa de presión trasera (→ Fig. 34-1). Las placas de presión pueden pedirse como piezas individuales y son intercambiables.

Insertar la cuchilla desechable



Advertencia

Antes de insertar la hoja, hay que montar la base portacuchillas junto con el portacuchillas en el equipo.

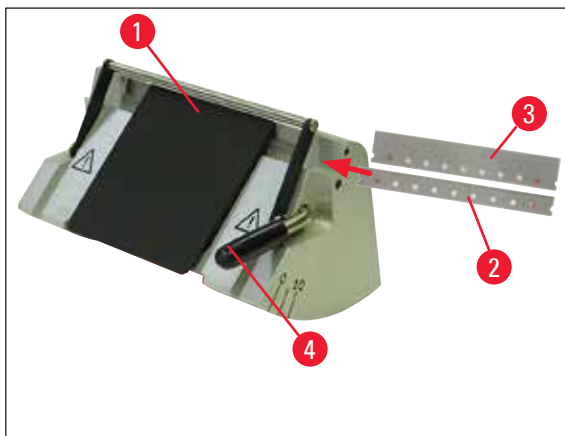


Fig. 33

- Plegar hacia abajo el protector de dedos (→ Fig. 33-1).
- Girar la palanca de sujeción (→ Fig. 33-4) hacia adelante para poder insertar la cuchilla.
- Insertar la cuchilla (→ Fig. 33-2) o (→ Fig. 33-3) cuidadosamente desde un lado.
- Para sujetar la cuchilla, girar la palanca de sujeción (→ Fig. 33-4) hacia arriba.

Cambiar la placa de presión posterior (→ Fig. 34-1)

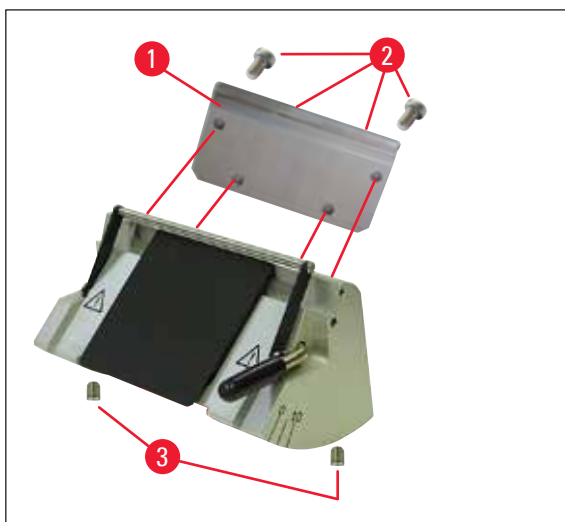


Fig. 34

- Destornille los cuatro tornillos (→ Fig. 34-2) en la parte posterior del porta-cuchillas con una llave Allen con mango no. 4.
- Quitar la placa de presión (→ Fig. 34-1).
- Fijar la nueva placa de presión con los 4 tornillos (→ Fig. 34-2). No apriete los tornillos completamente, porque el paso siguiente será el ajuste de altura y paralelidad de la placa de presión posterior.

Ajuste de la placa de presión posterior



Advertencia

Cada vez al haber cambiado la placa de presión posterior, hay que comprobar si la nueva placa está correctamente situada.

En caso necesario hay que ajustarla.

La placa de presión posterior (→ Fig. 35-3) se apoya en dos tornillos prisioneros (→ Fig. 34-3), que permiten un ajuste de altura y de paralelidad.

Son accesibles a través de dos orificios en la cara inferior del porta-cuchillas. Para el ajuste es necesaria una llave Allen n.º 2.

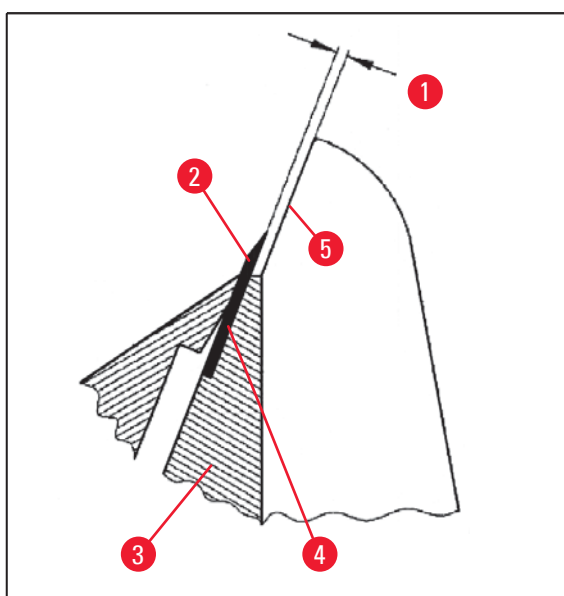


Fig. 35

(→ Fig. 35-1) 0,1 - 0,2 mm

- Insertar la placa de presión (→ Fig. 35-3) y apretar los tornillos (→ Fig. 34-2) solo ligeramente - aún debe ser posible mover la placa de presión.
- Ajustar la placa de presión con tornillos prisioneros (→ Fig. 34-3) de modo que la superficie de contacto (→ Fig. 35-4) para la hoja (→ Fig. 35-2) se encuentre aprox. 0,1 - 0,2 mm más alta que la superficie de apoyo de las mordazas laterales del portacuchillas (→ Fig. 35-5). Este ajuste es importante sobre todo si se trabaja con base porta-cuchillas sin desplazamiento lateral.
- Al realizar el ajuste, asegure que la placa de presión esté paralela a las mordazas laterales del porta-cuchillas.
- Apretar los tornillos (→ Fig. 34-2).

Ajuste de la placa de presión anterior

La altura de la placa de presión anterior se ajusta a través de los tornillos prisioneros (→ Fig. 36-1). Son accesibles a través de dos orificios en la cara inferior del porta-cuchillas. Para el ajuste es necesaria una llave Allen n.º 2.

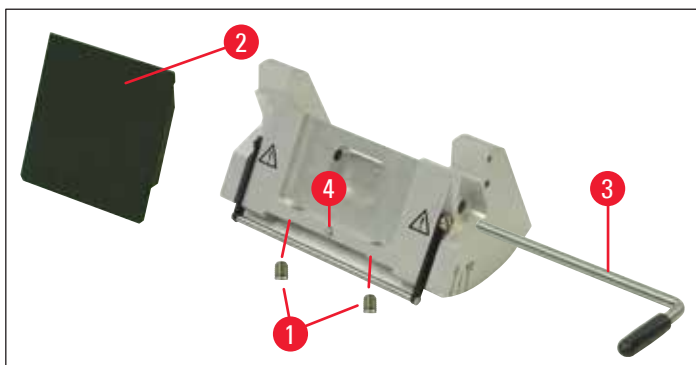


Fig. 36

- Colocar la placa de presión (→ Fig. 36-2) en su posición correcta, insertar la palanca de sujeción (→ Fig. 36-3) y apretar la palanca solo ligeramente.
- Con los tornillos (→ Fig. 36-1) ajustar la placa de presión en altura. Los bordes superiores de ambas placas de presión (→ Fig. 36-2) y (→ Fig. 35-3) tienen que estar paralelos y a la misma altura.

El ángulo libre de la placa de presión delantera (→ Fig. 36-2) se ajusta con un tornillo prisionero (→ Fig. 36-4) accesible desde dentro en posición inclinada a través de un orificio situado en la parte inferior del portacuchillas (→ Fig. 36).

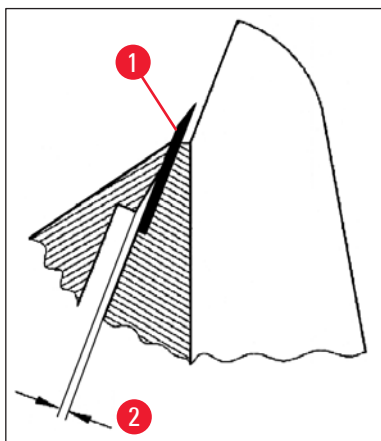


Fig. 37

(→ Fig. 37-2) aprox. 0,05 mm

(→ Fig. 38-1) 0,4 - 0,8 mm

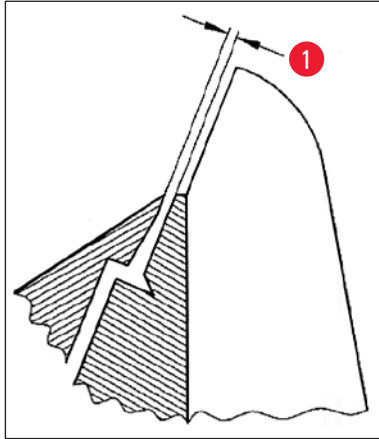


Fig. 38

- Insertar una cuchilla (→ Fig. 37-1) y sujetarla ligeramente con la palanca (→ Fig. 36-3).
- Con el tornillo (→ Fig. 36-4) ajustar la placa de presión anterior (→ Fig. 36-2) de manera que solo el borde superior de la placa ejerza presión sobre la cuchilla. Tiene que quedar visible una hendidura (→ Fig. 37). Para realizar el ajuste se necesita un destornillador pequeño (aprox. 3,0 x 70).
- Al realizar el ajuste, asegúrese de que la distancia entre las dos placas de presión, cuando están abiertas, es de aprox. 0,4 - 0,8 mm (→ Fig. 38-1).

5.9.10 Vista general - accesorios

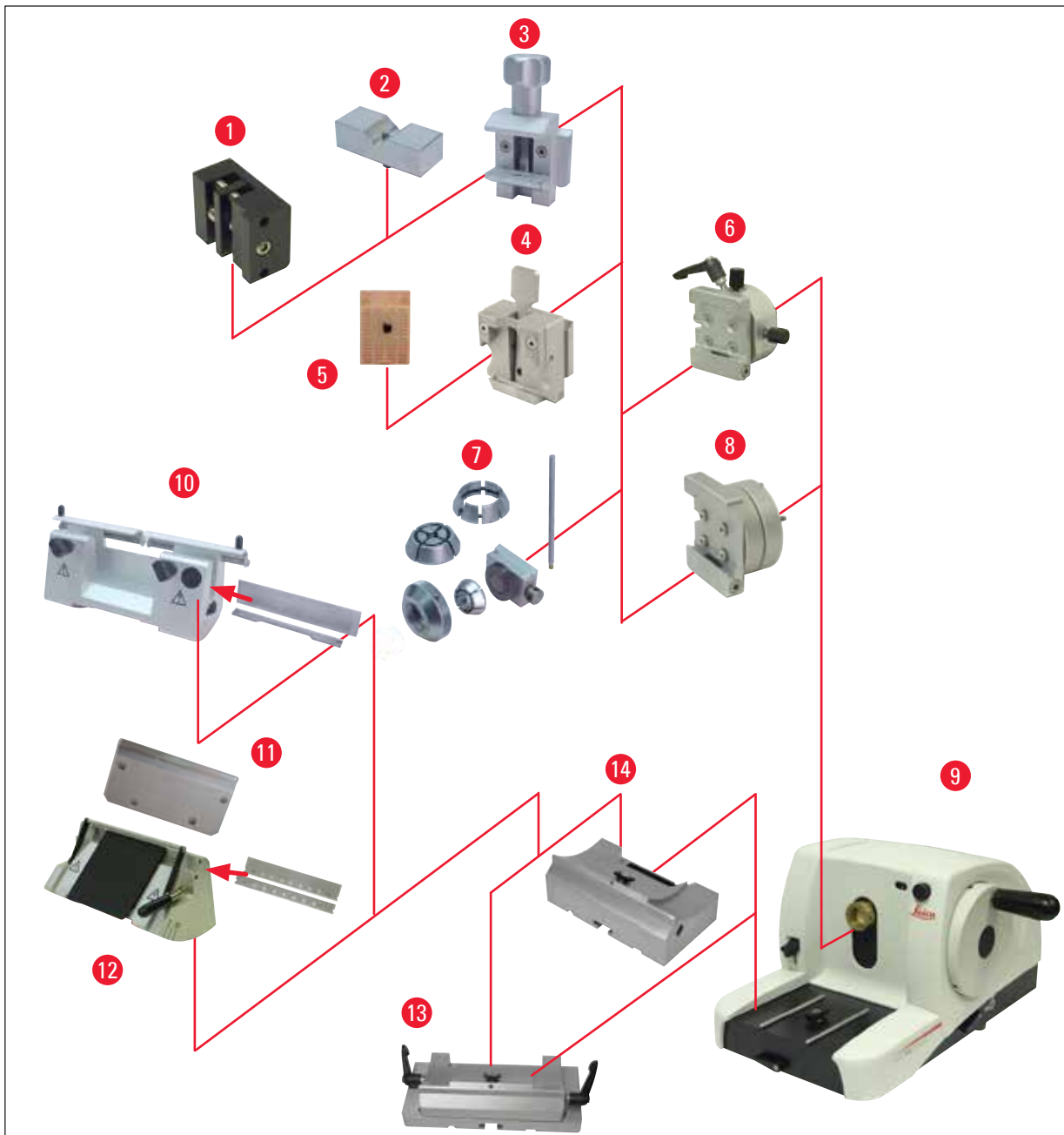


Fig. 39

- (→ Fig. 39-1) Pinzas para láminas, tipo I
- (→ Fig. 39-2) Inserción angular para muestras redondas
- (→ Fig. 39-3) Pinza portamuestras estándar
- (→ Fig. 39-4) Pinza para cassetes universal
- (→ Fig. 39-5) Casetes estándar
- (→ Fig. 39-6) Dispositivo de sujeción, orientable
- (→ Fig. 39-7) Dispositivo de sujeción rígida
- (→ Fig. 39-8) Dispositivo de sujeción rígida

-
- (→ Fig. 39-9) Leica RM2125 RTS equipo básico
 - (→ Fig. 39-10) Portacuchillas N para cuchillas de acero y de carburo de tungsteno
 - (→ Fig. 39-11) Placa de presión, intercambiable
 - (→ Fig. 39-12) Portacuchillas E para hojas
 - (→ Fig. 39-13) Base portacuchillas con desplazamiento lateral
 - (→ Fig. 39-14) Base portacuchillas rígida

6. Limpieza y mantenimiento**6.1 Limpiar el equipo****Advertencia**

Antes de desmontar el portacuchillas siempre hay que extraer la cuchilla del mismo.

¡Guardar siempre las cuchillas que no se están en uso en los estuches correspondientes!

Nunca coloque una cuchilla en un lugar con el filo hacia arriba y nunca intente agarrar una cuchilla que se esté cayendo.

Limpiar las cuchillas de acero con una solución a base de alcohol o acetona.

Al utilizar detergentes de limpieza, siga las instrucciones de seguridad del fabricante y los reglamentos de laboratorio aplicables.

Para limpiar las superficies exteriores no utilice alcohol o detergentes que contengan alcohol (limpiacristales) ni tampoco detergentes abrasivos o solventes que contengan acetona o xileno. Estos dañan las superficies.

Asegure que ningún tipo de líquidos entre en el interior del equipo.

Antes de cada limpieza:

- Desplazar la pinza porta-muestras al punto de inversión superior y bloquear el volante.
- Sacar la hoja del portacuchillas y depositarla en el orificio en el lado inferior del dispensador de cuchillas o bien sacar la cuchilla convencional y guardarla en el estuche.
- Desmontar el porta-cuchillas y la base portacuchillas para limpiarlos.
- Sacar la muestra de la pinza portamuestras.
- Quitar los desechos de corte con un pincel seco.
- Sacar la pinza portamuestras y limpiarla por separado.

Equipo y superficies exteriores

En caso necesario, las superficies barnizadas exteriores pueden limpiarse con un detergente doméstico suave o con agua jabonada y después secarse con un trapo ligeramente mojado.

Portacuchillas E

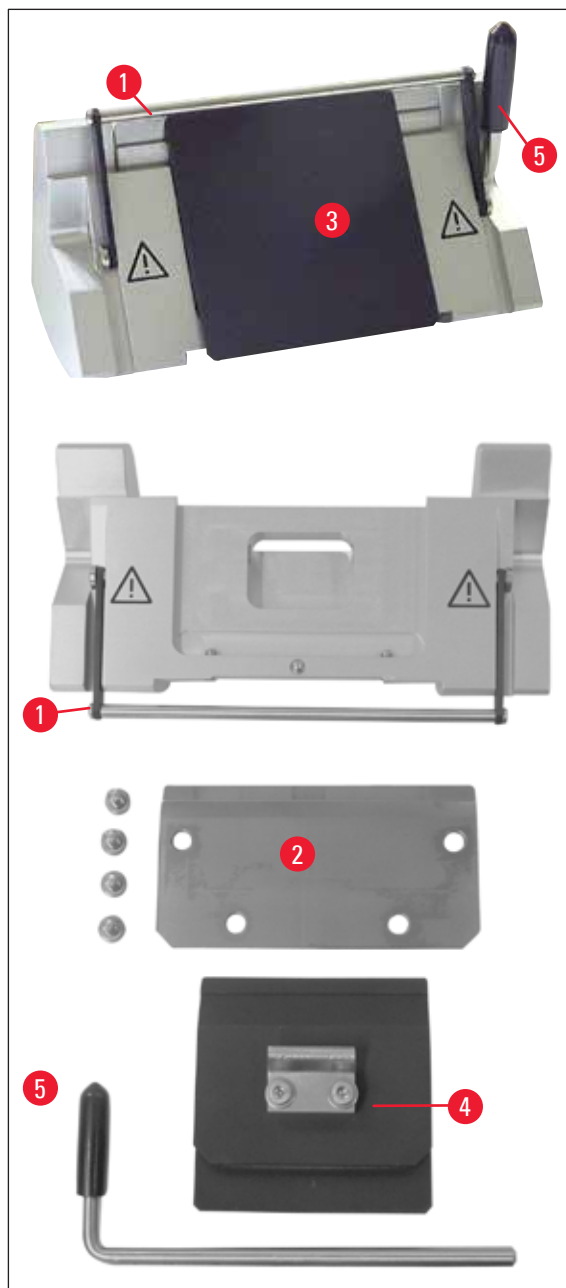


Fig. 40

Para limpiarlo, desmontar el portacuchillas: Para la limpieza puede extraerse la placa de presión delantera.

Para ello, proceder del siguiente modo:

- Plegar hacia abajo el protector de dedos (→ Fig. 40-1).
- Aflojar la palanca (→ Fig. 40-5) de sujeción de la cuchilla (girarla hacia adelante).
- Retirar la hoja con cuidado, eliminar de manera apropiada.
- Extraer la palanca (→ Fig. 40-5) (tirándola hacia afuera).
- Quitar la placa de presión (→ Fig. 40-4).
- Limpiar todas las piezas del portacuchillas.

**Nota**

Al limpiar varios portacuchillas a la vez, **NO** deben confundirse las piezas de un portacuchillas con las de otro. De lo contrario, podrían producirse problemas de corte.

**Advertencia**

Para limpiar el portacuchillas y para quitar desechos de parafina, no utilice xileno ni detergentes a base de alcohol (p. ej. limpiacristales).

- Depositar las piezas desmontadas sobre un paño absorbente en el armario de secado (hasta un máx. de 65 °C) y dejar escurrir las manchas de parafina.

**Advertencia**

Al retirar las piezas del armario de secado (65 °C) existe peligro de sufrir quemaduras. Es recomendable utilizar guantes protectores.

- Una vez acabada la limpieza, aplicar a todas las piezas móviles una capa fina de aceite para piezas móviles (→ [pág. 53 – 6.2 Instrucciones de mantenimiento](#)).
- Volver a montar en orden inverso.
- Durante el montaje, verificar que los bordes superiores de la placa de presión anterior (→ [Fig. 40-4](#)) y posterior (→ [Fig. 40-2](#)) estén paralelos y a la misma altura (véase la (→ [pág. 44 – Fig. 34](#)), (→ [pág. 45 – Fig. 35](#))). Si resulta necesario, ajustar las placas de presión (→ [pág. 48 – 5.9.10 Vista general - accesorios](#)).

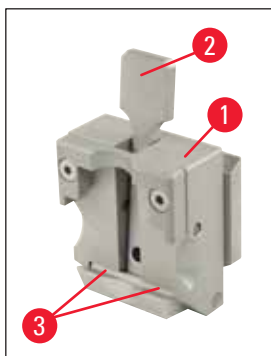
Pinza para casetes universal

Fig. 41

- Para quitar todos los restos de parafina, sacar la pinza de sujeción para casetes (→ [Fig. 41-1](#)).
- No limpiarla con xilol sino con sustituyentes de xilol o con productos especiales para quitar parafina. "Para Gard").
- También es posible poner la pinza de sujeción para casetes (→ [Fig. 41-1](#)) en un armario de secado caliente a una temperatura máxima de 65 °C hasta que la parafina quede líquida y se escurra.

**Advertencia**

Al retirar las piezas del armario de secado (65 °C) existe peligro de sufrir quemaduras. Es recomendable utilizar guantes protectores.

- Quitar la parafina residual con un trapo seco.
- Después de haber estado la pinza en la estufa, siempre debe lubricarse el eje y el resorte de la palanca de sujeción (→ Fig. 41-2) (ver también (→ pág. 53 – 6.2 Instrucciones de mantenimiento)).

6.2 Instrucciones de mantenimiento**Advertencia**

Solo técnicos expertos autorizados por Leica deben abrir la carcasa del equipo para realizar trabajos de mantenimiento y/o reparación.

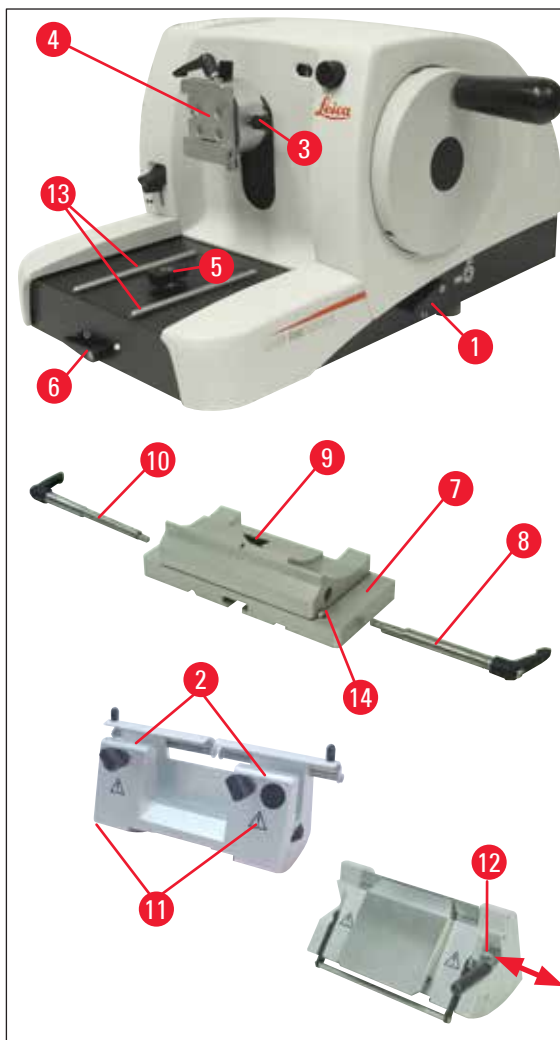


Fig. 42

El equipo es prácticamente libre de mantenimiento. No obstante, para que el microtomo funcione correctamente y sin problemas durante mucho tiempo, recomendamos:

- Por lo menos 1 vez al año haga revisar el equipo por un técnico autorizado del Servicio Técnico Leica.
- Al finalizar el período de garantía, firme un contrato de mantenimiento. Para los pormenores póngase en contacto con los responsables del Servicio Técnico Leica.
- Limpiar el microtomo diariamente.
- Una vez al mes lubricar las piezas siguientes con aceite (parte del suministro estándar) (1 - 2 gotas son suficientes):
 - Las piezas móviles del dispositivo de sujeción (→ Fig. 42-10) y del soporte de cola de milano (→ Fig. 16).
 - La pieza en T (→ Fig. 42-5) en la placa base del microtomo.
 - La palanca de sujeción (→ Fig. 42-1) y (→ Fig. 42-6) del micrótopo.
 - Los rieles guía (→ Fig. 42-13) en la placa base del microtomo.
 - Las palancas de sujeción (→ Fig. 42-10) y (→ Fig. 42-8) derecha e izquierda de la base portacuchillas.
 - La guía (→ Fig. 42-14) del desplazamiento lateral de la base portacuchillas (→ Fig. 42-7).
 - La pieza en T (→ Fig. 42-9) en la base portacuchillas (→ Fig. 42-7).
 - Las superficies de deslizamiento del protector de dedos (→ Fig. 42-2) y las tuercas moleteadas (→ Fig. 42-11) del portacuchillas N.
 - La palanca de sujeción (→ Fig. 42-12) del portacuchillas E.
 - Eje (→ Fig. 41-3) de la palanca de sujeción de la pinza para casetes (→ Fig. 41).

7. Accesorios opcionales

Denominación	Número de identificación
Base portacuchillas rígida, plateada	14 0502 37962
Base portacuchillas con desplazamiento lateral, plateada	14 0502 37992
Portacuchillas N, plateado	14 0502 37993
Portacuchillas NZ, plateado	14 0502 37994
Portacuchillas E para hojas de microtomo de perfil estrecho, plateadas	14 0502 37995
Portacuchillas E para hojas de microtomo de perfil ancho, plateadas	14 0502 37996
Placa de presión portacuchillas para hojas de microtomo de perfil estrecho	14 0502 29551
Placa de presión portacuchillas para hojas de microtomo de perfil ancho	14 0502 29553
Portacuchillas E-TC para hojas desechables de carburo de tungsteno, plateado	14 0502 37997
Hojas desechables de perfil estrecho 1, paquete de 50 unidades	14 0358 38925
Hojas desechables de perfil estrecho 10, paquete de 50 unidades	14 0358 38382
Hojas desechables de perfil ancho 1, paquete de 50 unidades	14 0358 38926
Hojas desechables de perfil ancho, 10 paquetes de 50 unidades	14 0358 38383
Hojas desechables Leica TC-65	14 0216 26379
Cuchilla de 16 cm, perfil c, acero	14 0216 07100
Cuchilla de 16 cm, perfil d, acero	14 0216 07132
Cuchilla de 16 cm, perfil d, carburo de tungsteno	14 0216 04813
Cuchilla de 16 cm, perfil c, carburo de tungsteno	14 0216 04206
Estuche variable	14 0213 11140
Dispositivo de sujeción rígido, plateado	14 0502 38006
Pinza portamuestras estándar, plateado	14 0502 37998
Inserción angular plateada	14 0502 38000
Pinza para casetes universal, plateado	14 0502 37999
Pinzas para láminas tipo I, negras	14 0402 09307
Pinza para muestras redondas con 3 anillos tensores, plateada	14 0502 38002
Bandeja recogecortes	14 0402 13128
Funda de protección	14 0212 53157
Guantes de seguridad resistentes a los cortes, talla S	14 0340 40859
Guantes de seguridad resistentes a los cortes, talla M	14 0340 29011



Fig. 43

Base portacuchillas rígida

plateada para portacuchillas N, NZ, E y E-TC

N.º de pedido: 14 0502 37962

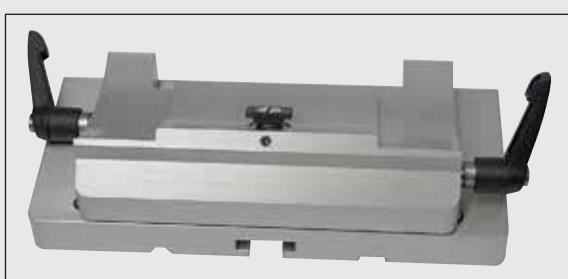


Fig. 44

Base portacuchillas

con desplazamiento lateral para Leica RM2125 RTS, plateado para portacuchillas N, NZ, E y E-TC, incl. palanca de sujeción

N.º de pedido: 14 0502 37992



Fig. 45

Portacuchillas N

plateado para la sujeción de cuchillas convencionales de hasta 16 cm de longitud, Ajuste vertical del filo de la cuchilla, ajuste independiente del ángulo libre, protector de dedos móvil.

N.º de pedido: 14 0502 37993



Fig. 46

Portacuchillas NZ

Plateada para sujetar cuchillas convencionales y de carburo de tungsteno de hasta 16 cm de longitud, placa de presión para una estabilidad extrema y aprovechamiento total del filo de la cuchilla, ajuste vertical del filo de la cuchilla, ajuste independiente del ángulo libre, protector de dedos móvil.

N.º de pedido: 14 0502 37994



Fig. 47

Portacuchillas E

para hojas microtomo de perfil estrecho (80 x 8 x 0,25 mm), para Leica RM2125 RTS, plateado, sistema de sujeción rápida, ajuste del ángulo libre, protector de dedos móvil

Juego de herramientas adjunto:

- 1 llave Allen con pivote, n.º 4.0 14 0222 33111
- 1 llave Allen con mango, n.º 2.0 14 0194 04790
- 1 destornillador 3 x 50 14 0170 11568

N.º de pedido: 14 0502 37995



Fig. 48

Portacuchillas E

para hojas microtomo de perfil ancho (80 x 14 x 0,317 mm), Leica RM2125 RTS, plateado, sistema de sujeción rápida, ajuste del ángulo libre, protector de dedos móvil

Juego de herramientas adjunto:

- llave Allen con pivote, n.º 4.0 14 0222 33111
- llave Allen con mango, n.º 2.0 14 0194 04790
- Destornillador 3 x 50 14 0170 11568

N.º de pedido: 14 0502 37996



Fig. 49

Placa de presión del portacuchillas S

22°, para hojas de microtomo de perfil estrecho

N.º de pedido: 14 0502 29551

22°, para hojas de microtomo de perfil ancho

N.º de pedido: 14 0502 29553



Fig. 50

Portacuchillas E-TC

para hojas desechables de carburo de tungsteno TC-65, plateado sistema de sujeción rápida, lámina de presión de acero inoxidable, placa de presión trasera de carburo de tungsteno

N.º de pedido: 14 0502 37997



Fig. 51

Hojas desechables - Perfil estrecho (819)

(80 x 8 x 0,25 mm)

01 caja de 50 uds

N.º de pedido: 14 0358 38925

10 caja de 50 uds

N.º de pedido: 14 0358 38382



Fig. 52

Hojas desechables, perfil ancho (818)

(80 x 14 x 0,317 mm)

01 caja de 50 uds

N.º de pedido: 14 0358 38926

10 caja de 50 uds

N.º de pedido: 14 0358 38383



Fig. 53

Hojas desechables Leica TC-65

Microtomo Leica TC-65, sistema de hojas desechables para cortar materiales de muestra duros. Las hojas desechables de carburo de tungsteno del Leica TC-65 han sido especialmente desarrolladas para las necesidades de laboratorio en las que deben cortarse materiales duros y romos de forma rutinaria. El inigualable carburo de tungsteno de grano fino garantiza secciones de hasta aprox. 1 µm. Las cuchillas se pueden reciclar por completo.

Longitud: 65 mm
 espesor: 1 mm
 altura: 11 mm
 1 paquete de 5 unidades.

N.º de pedido: 14 0216 26379



Fig. 54

Cuchilla de 16 cm, perfil c, acero

Cuchilla, longitud 16 cm, perfil c
 Indicación: estuche 14 0213 11140 incluido

N.º de pedido: 14 0216 07100

(→ Fig. 54-1) Perfil



Fig. 55

Cuchilla de 16 cm, perfil D, acero

Cuchilla, longitud 16 cm, perfil d
 Indicación: estuche 14 0213 11140 incluido

N.º de pedido: 14 0216 07132



Fig. 56

Cuchilla de 16 cm, perfil d, carburo de tungsteno

Cuchilla, longitud 16 cm, carburo de tungsteno, perfil d

Indicación: estuche 14 0213 11140 incluido

N.º de pedido: 14 0216 04813

Cuchilla de 16 cm, perfil c, carburo de tungsteno

Cuchilla, 16 cm, carburo de tungsteno, perfil c

Indicación: estuche 14 0213 11140 incluido

N.º de pedido: 14 0216 04206

(→ Fig. 56-1) Número de serie cuchilla de metal duro



Fig. 57

Compartimento para cuchillas

Compartimento para cuchillas variable (de plástico), para 1 o 2 cuchillas: 10 - 16 cm de largo (cuchilla de carburo de tungsteno o SM2500: ¡solo para 1 cuchilla!)

N.º de pedido: 14 0213 11140



Fig. 58

Pinza para muestras redondas

Rígido
Leica RM2125 RTS, plateado

N.º de pedido: 14 0457 46996



Nota

Para el equipamiento de su micrótopo con este accesorio, póngase en contacto con el representante local de Leica o con el servicio técnico de Leica Biosystems Nussloch GmbH.



Fig. 59

Pinza portamuestras estándar

40 x 40 mm
con adaptador, plateado

N.º de pedido: 14 0502 37998

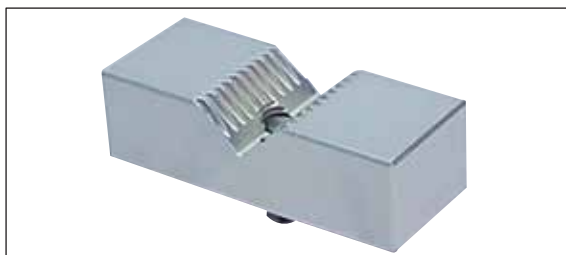


Fig. 60

Inserción angular

para pinza portamuestras estándar,
plateado

N.º de pedido: 14 0502 38000



Fig. 61

Pinza para casetes universal

con adaptador

Leica RM2125 RTS, plateado

Puede utilizarse con casetes estándares de dimensiones mínimas de 39,8 x 28 mm y máximas de 40,9 x 28,8 mm.

N.º de pedido:**14 0502 37999**

Fig. 62

Pinzas para láminas, tipo I

para pinza portamuestras estándar negra

Tamaño máximo de la muestra: 25 x 13 mm

N.º de pedido:**14 0402 09307**

Fig. 63

Dispositivo de sujeción rígida

con adaptador,

n 3 anillos tensores, plateada

N.º de pedido:**14 0502 38002**



Fig. 64

Bandeja recogecortes

N.º de pedido: 14 0402 13128



Fig. 65

Funda de protección

N.º de pedido: 14 0212 53157



Fig. 66

Guantes de seguridad

resistentes a los cortes, talla S

N.º de pedido: 14 0340 40859

resistentes a los cortes, talla M

N.º de pedido: 14 0340 29011

8. Solución de problemas

**Nota**

La tabla que se muestran a continuación enumera los problemas más frecuentes que pueden ocurrir, explica cuáles son las probables causas y qué puede hacer el usuario para corregir el problema en cuestión.

8.1 Posibles errores

Problema	Causa probable	Remedio
<p>1. Cortes finos/gruesos</p> <p>Se realizan cortes alternativamente finos o gruesos, se forman estrías en los cortes o la muestra se rompe en la inclusión. En casos extremos, no sale corte alguno.</p>	<ul style="list-style-type: none"> La cuchilla, el portacuchillas o la orientación no se han fijado correctamente. 	<ul style="list-style-type: none"> Comprobar si la posición del casete es estable en la pinza universal para casetes. Si la pinza universal para casetes se ha ensuciado con parafina, limpiarla(→ pág. 50 – 6.1 Limpiar el equipo). Si se utilizan casetes con una tapa especial, debe comprobarse que el borde no impide una posición estable del casete. Si es necesario, debe retirarse la rebaba o colocarse el casete en posición horizontal en lugar de vertical en la pinza universal para casetes. Si las dimensiones del casete se encuentran dentro de las tolerancias indicadas y, aun así, la posición del casete no es estable, es posible que la pinza universal para casetes esté estropeada o se haya ajustado de forma incorrecta. En este caso, solicitar que el servicio técnico compruebe y vuelva a justar la pinza universal para casetes. Si se utilizan casetes distintos de Leica o Surgipath, especialmente si se trata de casetes de pared fina, los casetes pueden deformarse o pueden surgir otros problemas de fijación. Si al colocar el casete, el usuario detecta que la fijación no es estable, debe utilizarse una pinza alternativa.

Problema	Causa probable	Remedio
	<ul style="list-style-type: none"> Cuchilla sin filo. Placa de presión dañada o no correctamente ajustada. Ángulo libre de la cuchilla/hoja demasiado cerrado. 	<ul style="list-style-type: none"> Desplazar portacuchillas lateralmente o insertar hoja nueva. Cambiar la placa de presión o trabajar con otro portacuchillas. Aumentar el ángulo libre sistemáticamente hasta encontrar el ángulo óptimo.
<p>2. Cortes comprimidos</p> <p>Cortes muy comprimidos, arrugados o pegados uno al otro.</p>	<ul style="list-style-type: none"> Cuchilla sin filo. Temperatura de la muestra demasiado alta. Velocidad de corte demasiado alta. 	<ul style="list-style-type: none"> Trabajar con otra zona de la cuchilla o cambiarla. Refrigerar la muestra antes de cortar. Disminuir velocidad de corte.
<p>3. Cortes estriados</p> <p>Con portacuchillas E</p>	<ul style="list-style-type: none"> En la placa de presión posterior del portacuchillas se ha acumulado parafina. 	<ul style="list-style-type: none"> Quitar la parafina en intervalos regulares.
<p>4. Ruidos al cortar</p> <p>Cuchilla "chilla" al cortar muestras duras. Los cortes tienen rayas transversales.</p>	<ul style="list-style-type: none"> Velocidad de corte demasiado alta. Ángulo libre demasiado abierto. Sujeción insuficiente en pinza portamuestras o en portacuchillas. 	<ul style="list-style-type: none"> Girar el volante lentamente. Disminuir ángulo libre paso a paso hasta encontrar el ángulo óptimo. Controlar todas las conexiones por tornillo y palanca en el sistema portabloques y portacuchillas. Reapretar la palanca y los tornillos si es necesario.

8.2 Malfuncionamientos

Problema	Causa probable	Remedio
<p>1. No hay avance de la muestra, por lo que tampoco hay cortes.</p>	<ul style="list-style-type: none"> La muestra ha llegado al tope final anterior. 	<ul style="list-style-type: none"> Retroceder la muestra con ayuda de la manivela de avance macro.
<p>2. Desgaste rápido de las cuchillas</p>	<ul style="list-style-type: none"> Fuerzas de corte demasiado altas durante el trabajo. 	<ul style="list-style-type: none"> Ajustar la velocidad y/o el espesor de corte durante el desbaste. Seleccionar espesor de corte más fino y/o girar el volante a velocidad más lenta.

9. Garantía y servicio

Saneamiento

Leica Biosystems Nussloch GmbH se responsabiliza de que el producto contractual suministrado ha pasado por un control de calidad detallado, realizado conforme a las estrictas normas de verificación de nuestra casa, que el producto está exento de vicios y que conforma la especificación técnica y todas las características preestablecidas.

La prestación de saneamiento depende, para cada caso, del contenido del contrato concluido. Rigen únicamente las condiciones de saneamiento de la unidad de venta Leica territorialmente competente o bien de la compañía de la cual Ud. haya adquirido el producto contractual.

Información acerca del Servicio Técnico Leica

Si Ud. necesita la intervención del servicio técnico o piezas de recambio, póngase en contacto con la organización de venta Leica o con el representante de productos Leica al que ha comprado el equipo.

Para pedir servicio técnico o recambios, tenga preparada la información siguiente:

- La denominación del modelo y el número de serie del equipo.
- El emplazamiento del equipo y una persona de contacto.
- La causa por la cual es necesaria la intervención del servicio técnico.
- La fecha de entrega.

Puesta fuera de servicio - puesta en descarga

Este equipo o piezas individuales del mismo deben depositarse conforme a los reglamentos del país donde esté(n) instalado(s).

10. Confirmación de descontaminación

Todo producto que sea devuelto a Leica Biosystems o que requiera mantenimiento in situ deberá estar debidamente limpio y descontaminado. Puede encontrar la plantilla correspondiente de la confirmación de descontaminación en el menú de productos de nuestro sitio web www.LeicaBiosystems.com. Debe usarse este modelo para recoger todos los datos necesarios.

Si se devuelve un producto, es necesario adjuntar o entregar al técnico de servicio una copia debidamente cumplimentada y firmada de la confirmación. El remitente será responsable de todo producto enviado sin la confirmación o con un documento incompleto. Todo producto devuelto que se considere una potencial fuente de riesgo será enviado de nuevo al remitente, a expensas y a riesgo de este.

www.LeicaBiosystems.com



Leica Biosystems Nussloch GmbH
Heidelberger Strasse 17 - 19
D-69226 Nussloch
Alemania

Teléfono: +49 - (0) 6224 - 143 0
Fax: +49 - (0) 6224 - 143 268
Web: www.LeicaBiosystems.com