

Leica CM3600 XP

冷冻切片机



使用说明书
中文版

订单号: 14 0417 80102 — 修订版 I

本手册务必与仪器放在一起，
使用仪器前请仔细阅读。

CE

本手册所含信息、数据资料、注意事项和价值评判只代表我们目前通过该领域研究所掌握的科学知识和先进技术。

我们没有义务根据最新技术发展定期更新本手册，也没有义务为客户提供本手册的副本或更新资料等。

在每宗个案所适用的国家法律制度允许范围内，我们对本手册书中所含的错误的陈述、图画、技术图示不承担法律责任。需要特别指出的是，对于因遵从本使用说明书的陈述或其他信息所造成的任何直接或间接经济损失或损害，我们概不承担责任。

陈述、图画、插图和其他关于当前使用说明书的内容或技术细节的信息不视为我们产品的保证特征。

保证特征仅由我们和我们的客户之间达成的合同条款确定。

徕卡公司保留在不另行通知的情况下更改技术规范和制造工艺的权利。只有这样，才有可能不断提高我们的产品采用的技术和制造技巧。

本文档受著作权法保护。本文档的所有版权属于 Leica Biosystems Nussloch GmbH。

以印刷、影印、缩影、网络摄像或其他方法 —— 包括任何电子系统和媒介 —— 复制本文档的文本和插图 (或其任何部分) 需要事先征得 Leica Biosystems Nussloch GmbH 的明确书面许可。

欲知仪器序列号和制造年份，请查阅仪器背面的铭牌。



Leica Biosystems Nussloch GmbH
Heidelberger Strasse 17 - 19
69226 Nussloch
Germany
电话： +49 - (0) 6224 - 143 0
传真： +49 - (0) 6224 - 143 268
网站： www.LeicaBiosystems.com

目录

1. 重要信息	7
1.1 符号及其含义	7
1.2 仪器型号	9
1.3 用户组	10
1.4 指定用途	10
2. Leica CM3600 XP 的特性	11
2.1 Leica CM3600 XP 的结构	11
2.2 技术参数	12
2.3 仪器部件	14
2.4 功能	15
3. 安全	16
3.1 安全注意事项	16
3.2 警告	16
3.3 安全功能	18
3.3.1 紧急停止开关	18
3.3.2 拨杆	19
3.3.3 窗口	20
3.3.4 箱体	20
4. 安装地要求	21
4.1 安装地选址要求	21
4.2 电气连接	22
4.3 其他连接	22
5. 安装	23
5.1 拆箱和安装	23
5.2 标准配置	23
5.3 端口和开关板	24
5.3.1 端口和开关功能	25
5.3.2 保险丝	26
5.4 PC	27
6. 软件	28
6.1 启动和登录步骤	28
6.2 窗口组成部分说明	29
6.3 初始化	31
6.4 主窗口	32
6.4.1 冷冻箱温度	32
6.4.2 时间	33
6.4.3 自动除霜	33
6.4.4 自动脱水	33
6.4.5 刀的移动	33
6.4.6 抽吸系统	35
6.4.7 切片程序	35
6.4.8 滑板速度	36
6.4.9 操作模式	36
6.4.10切片窗口	37

6.5	参数设置.....	37
6.5.1	参数设置.....	38
6.5.2	密码管理.....	41
6.5.3	配置.....	43
6.5.4	参考电压.....	47
6.5.5	语言选择.....	47
6.5.6	初始化.....	48
6.6	温度曲线.....	48
6.6.1	工作区.....	49
6.6.2	图表.....	49
6.7	按时间排序的事件列表.....	50
6.7.1	工作区.....	51
6.7.2	事件列表.....	52
6.8	报警列表.....	52
6.8.1	工作区.....	53
6.8.2	报警列表.....	54
6.8.3	错误消息:含义及故障处理.....	55
6.9	冷冻箱照明.....	55
6.10	切片记录.....	55
6.11	拍照模式.....	59
6.12	屏幕打印输出.....	59
6.13	帮助.....	59
6.14	保存.....	59
6.15	打印标贴.....	60
6.16	脚踏开关.....	60
6.17	用户登录/注销.....	60
6.18	退出应用程序.....	60
7.	操作 Leica CM3600 XP.....	61
7.1	核对表.....	61
7.2	开启仪器.....	61
7.3	启动软件.....	61
7.4	设置冷冻箱温度.....	62
7.5	样品载物台.....	62
7.5.1	插入可定向的带球窝接头的样品载物台.....	63
7.5.2	插入不可定向的样品载物台.....	64
7.6	刀.....	65
7.6.1	插入标准刀.....	66
7.6.2	插入带一次性刀片的一次性刀片架.....	67
7.6.3	调节刀角度.....	69
7.7	设置修块参数.....	70
7.8	设置切片参数.....	70
7.8.1	样品切片.....	70
7.8.2	收集切片.....	70
7.9	切片脱水.....	71
7.10	为高样品手动移动刀架.....	72
7.10.1	用户界面.....	72
7.10.2	刀架描述.....	73
7.10.3	刀架高度调节.....	74
7.10.4	拆卸刀架.....	74
7.10.5	厚样品块切片.....	75

目录

8. 清洁和维护	76
8.1 清洁	76
8.1.1 拆卸切片机	76
8.2 维护	78
8.2.1 润滑	78
8.2.2 除霜	78
9. 选配件	80
9.1 订购信息	80
10. 保修和服务	82
11. 报废和处置	83
12. 消毒证明书	84

1. 重要信息

1.1 符号及其含义

符号:	符号名称:	警告
	描述:	警告显示在一个白色框中,并标有橙色标题和警告三角标志。
符号:	符号名称:	注意
	描述:	注意,即重要的用户信息,显示在一个白色框中,并标有蓝色标题和信息符号。
符号:	符号名称:	警告,低温/冷冻条件
	描述:	在此符号附近的仪器部件处于有害健康的低温/冷冻条件下。请避免直接接触,或穿戴适当的防护服,例如,防冻手套。
符号:	符号名称:	项目号
→ “图 7 -1”	描述:	编号插图的项目号。红色数字指的是插图中的项目号。
符号:	符号名称:	功能键
Save (保存)	描述:	必须在输入屏幕上按下的软件符号,以粗体灰色文本显示。
符号:	符号名称:	仪器上的按键和开关
Start (启动)	描述:	仪器上在各种情况下应由用户按下的按键和开关,以带下划线的粗体灰色文本显示。
符号:	符号名称:	注意
	描述:	表示用户需要查询使用说明书了解重要的警示信息,例如,出于各种原因无法出现在医疗设备上的警告和预防措施。
符号:	符号名称:	位于切片滑板上的该符号具有特殊含义: (→ 第 18 页 — 切片滑板)
	描述:	警告,触电危险 在操作期间带电的仪器表面或区域标有此符号。因此,严禁直接接触。
符号:	符号名称:	中国 ROHS
	描述:	中国 RoHS 指令的环境保护标志。符号中的数字是指产品“环保使用”的年限。如果一种在中国受限物质的使用超过了最大允许限制,那么应使用这一符号。

1 重要信息

符号: 	符号名称: 描述:	WEEE 符号 根据《德国电子电气设备法》(ElektroG) 第 7 节贴在电子电气设备上的符号。ElektroG 是关于销售、回收并以环保方式处置电气电子设备的法律。
符号: 	符号名称: 描述:	CE 标贴 CE 标志是一种制造商声明, 它表示医疗产品符合适用的 EC 指令要求和法规。
符号: 	符号名称: 描述:	UKCA 标贴 UKCA (英国合格评定) 标志是一种在英国 (英格兰、威尔士和苏格兰) 市场投放的产品所使用的新的英国产品标志。它涵盖之前需要 CE 认证标志的大多数产品。
符号: 	符号名称: 描述:	Country of Origin (原产地) Country of Origin (原产地) 信息框说明了该产品最终的实质性改变生产是在哪个国家或地区发生的。
符号: 	符号名称: 描述:	制造商 指示医疗产品的制造商。
符号: 	符号名称: 描述:	制造日期 指示医疗设备的制造日期。
符号: 	符号名称: 描述:	产品编号 指示制造商的产品目录号, 以便识别医疗设备。
符号: 	符号名称: 描述:	序列号 指示制造商的序列号, 以便识别特定的医疗设备。
符号: 	符号名称: 描述:	查阅使用说明书 指示需要用户查阅使用说明书。
符号: 	符号名称: 描述:	易碎, 小心装卸 包装箱内为易碎品, 请务必小心搬运。

符号:



符号名称:

沿此方向

描述:

指示运输包装箱正确的直立位置。

符号:



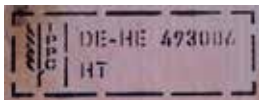
符号名称:

干燥存储

描述:

必须将包装箱存放在干燥环境中。

符号:

符合 IPPC 的标签
示例

符号名称:

IPPC 符号

描述:

IPPC 符号包括

- IPPC 符号
- 依照 ISO 3166 规定的国家代码, 例如, DE 代表德国
- 地区标识符, 例如, HE 代表黑森州
- 认证号, 即以 49 开头的唯一编号。
- 处理代码, 例如, HT (热处理)、MB (溴甲烷) 及可能会出现的 DB (去皮)

外观:



指示:

防倾斜标签

描述:

Tip-n-Tell 防斜指示器用于监视是否根据您的要求
 竖直运输和存储货物。当倾斜角度达到 60° 或更大
 时, 蓝色的石英沙流入箭头形状的显示区域, 并永久
 粘在其中。如果货物处理不当, 可以立即检测到, 并
 能明确检验。

**注意**

交付仪器时, 收货方必须检查防倾斜标签是否完好。一旦其中一个或两者均被触发, 必须通知相关的徕卡代表。

1.2 仪器型号

本使用说明书中提供的全部信息仅适用于封面所示的仪器型号。仪器背面中间附有含仪器序列号的铭牌。

**注意**

章节 (→ 第 12 页 — 2.2 技术参数) 给出了不同仪器版本的精确数据。

1 重要信息

1.3 用户组

只有经过培训的工作人员才能操作 Leica CM3600 XP。本仪器仅限专业使用。

操作仪器前, 操作人员必须认真仔细地阅读并理解本使用说明书, 必须熟悉仪器的所有技术细节。

1.4 指定用途

Leica CM3600 XP 是一款使用 PLC 控制的电动精密冷冻切片机, 可用于大型表面切片, 它配有对流冷却式冷冻箱, 能够对大型生物样品和工业样品进行深度冷冻、切片和冷冻干燥。

仪器仅设计用于上述应用, 必须根据使用说明书中的说明进行操作。



警告

除本使用说明书中所述以外的任何仪器操作均视为不当使用。

如要将仪器用于本手册中未列出的特殊应用或操作模式, 在此之前必须先与当地的徕卡代表联系。否则, 您的徕卡仪器质保将会失效。

只有经培训能够熟练操作上述应用的人员才可操作 Leica CM3600 XP。操作仪器前, 每名操作员均必须事先完整阅读并彻底理解本使用说明书。

2. Leica CM3600 XP 的特性

2.1 Leica CM3600 XP 的结构



图 1

- | | | |
|----|-----------------------|--|
| 1 | PC | 包含显示器、键盘和鼠标的市售计算机。 |
| 2 | 端口和开关板 | 接口和开关板包含 主电源开关 以及多个插座和端口。 |
| 3 | 制冷和控制单元 | 制冷和控制单元使冷冻箱冷却,并控制切片机和整个电子装置。 |
| 4 | 紧急停止开关 | 按下 紧急停止 开关可立即停止切片机。 |
| 5 | 窗口 | 窗口可以加热,也可以完全打开。 |
| 6 | 切片机
(在箱柜中) | 切片机用于进行样品切片。 |
| 7 | 冷冻箱盖子 | 冷冻箱盖子可完全打开,以便对切片机和/或冷冻箱执行维护和清洁工作。 |
| 8 | 箱柜 | 箱柜中包含冷冻箱,箱内是切片机。 |
| 9 | 拨杆 | 拨杆用于手动操作样品滑板。 |
| 10 | 冷凝水排放阀 | 冷凝水通过排放阀排出。排放阀应始终打开,以免积聚冷凝水。必须始终将排放阀接液盘放在仪器中,并定期倒空接液盘。 |

2.2 技术参数

切片机类型

450 C 平推式切片机

切片厚度设置: 1 - 500 μm , 1 μm 增幅

切片范围: 0 - 450 mm

最大切片速度: 80 mm/s

切片行程之后退刀: 50 - 250 μm

刀的纵向总行程: 100 mm

进样总计: 450 mm

通过球窝接头调整样品方向: 约 5° (x/y/z-轴)

通过大样品载物台调整样品方向
(450 x 150 mm): 围绕纵向轴 (x 轴) 旋转

最大样品尺寸 (长 x 宽 x 高): 450 x 150 x 200 mm

钢刀和钨钢刀刀架: 160 mm

一次性刀片架刀架: 160 mm

刀 (160 mm), 刀面角度: 20°、35°

控制单元

Leica CM3600 XP 配有带显示器、键盘和鼠标的市售计算机。更多信息请参考 PC 机手册。

操作系统: Windows®

软件: CM3600 XP 版本 3.2.2

尺寸和重量

内部 (冷冻箱的长 x 高 x 宽): 1650 x 720 x 600 mm

外部 (长 x 高 x 宽): 2800 x 1090 x 920 mm

带连接线的总尺寸:

- 外部长度 (总长度): 2800 mm

- 外部长度 (仅箱柜): 1940 mm

- 外部长度 (控制单元): 860 mm

- 外部高度 (总高度): 1090 mm

- 外部高度 (工作高度): 1050 mm

- 外部宽度: 920 mm

- 重量 (包括切片机在内的总重量): 660 kg

- 重量 (仅切片机): 190 kg

电气连接

380V/50Hz

- 额定电源电压: 380VAC \pm 10%

• 额定频率:	50 Hz
• 线电压容差:	± 10%
• 功率:	2400 VA
• 自动保险开关:	3 x 8A/1 x 16A
• 电源安全开关	符合 DIN IEC 127-2
• 电源插头 (CEE, 符合 IEC 60309)	Mennekes ProTOP 13A (适用于插座型号 3473)

208V/60Hz

• 额定电源电压:	208VAC
• 额定频率:	60 Hz
• 线电压容差:	± 10%
• 功率:	2400 VA
• 自动保险开关:	2 x 8 A / 1 x 10A
• 电源安全开关	UL 认证
• 电源插头 (CEE, 符合 IEC 60309)	Mennekes ME 320P6W (适用于插座型号 ME320R6W)

200V/50Hz

• 额定电源电压:	200VAC
• 额定频率:	50 Hz
• 线电压容差:	± 10%
• 功率:	2400 VA
• 自动保险开关:	2 x 8A/1 x 10A
• 电源安全开关	UL 认证
• 电源插头 (CEE, 符合 IEC 60309)	Mennekes ProTOP 148A (适用于插座型号 1632)

200V/60Hz

• 额定电源电压:	200VAC
• 额定频率:	60 Hz
• 线电压容差:	± 10%
• 功率:	2400 VA
• 自动保险开关:	2 x 8A/1 x 10A
• 电源安全开关	UL 认证
• 电源插头 (CEE, 符合 IEC 60309)	Mennekes ProTOP 148A (适用于插座型号 1632)

220V/60Hz

• 额定电源电压:	220VAC
• 额定频率:	60 Hz
• 线电压容差:	± 10%
• 功率:	2400 VA
• 自动保险开关:	2 x 8A/1 x 10A
• 电源安全开关	UL 认证
• 电源插头 (CEE, 符合 IEC 60309)	Mennekes ProTOP 148A (适用于插座型号 1632)

制冷系统 — 冷冻箱

可选温度范围:	0°C 至 -30°C
环境温度 22°C, 窗口封闭, 湿度 ≤ 60% 时:	-30°C ±10% (可调节, 增幅 1K)
控制精度:	+1 至 -3 K
电气功耗:	1160 W
-25°C 时的制冷输出:	1370 W
额定压力:	20 bar (最大值)
切断压力:	25 bar (通过恒压器)
安全系数:	2, 符合 UL 1262
制冷剂:	1100 g, 制冷剂 R452A
压缩机油:	1220 cm ³ α 22, Kyodo
除霜:	自动热气除霜, 可编程, 2 x 自动热气除霜/24 小时。持续时间: 1-15 分钟, 手动除霜。

通用参数

防护等级:	I
污染度:	2
过电压类别:	II

噪音信息

A 级静音水平:	78.5 dB (A)
测声计与仪器之间的距离:	1 m
测量不确定性:	±1.5 dB (A)
进行测量时的仪器设置:	正常仪器操作时伴有抽吸

**警告**

使用抽吸功能时用户必须佩戴听力保护装置。

2.3 仪器部件

Leica CM3600 XP 将一台平推式切片机放置在大型冷冻箱中。仪器设计采用一种叫做“冷冻刨”的技术对大型样品进行冷冻切片或处理样品。

仪器的大型高负载切片机采用大型表面切片技术, 用于对整只动物或大型组织样品等大型生物医学和工业样品进行切片。仪器结构坚固, 能够切割很硬的样品, 例如, 未脱钙的骨头等。

切片机安放在对流制冷式大型冷冻箱中。该大型冷冻箱连接着专用制冷系统,可在极短时间内对切片脱水。

冷冻箱内部采用冷空气循环,形成并保持低温环境。空气循环的速度由风扇进行控制。

大型样品在金属样品载物台上冷冻后,便被夹在样品滑板中。

可以选择使用抽吸系统与仪器一起操作,该系统能极大避免冷冻箱被切片废屑污染。

2.4 功能

样品滑板由电机驱动,在切片刀下方水平移动,每次行程将完成一张切片(冷冻切片)或修切出高质量的样品表面(冰冻刨技术)。

在每次切片行程之前,步进电机根据所选的微米数(切片厚度)朝样品向下进刀。

在样本滑板的每次返回行程中,步进电机自动执行退刀移动,移动量设定范围为 50 至 250 μm 之间。这样可以保护刀刃和样品表面,防止它们损坏。

在开始下一个切片行程之前,电机根据所选的切片进样量和退刀设定值向样品表面降低切片刀。

修块可进行编程;所需的切片厚度可预先选定。修块期间需要执行的切片数目可通过切片计数器编程。执行完编程的切片数目后,切片机将自动停止。

达到所需的样品块高度后,将要用于进一步研究的切片通过拨杆手动收集。

Leica CM3600 XP 可通过 PC 机自动操作和/或通过拨杆手动操作。所有数据均通过 PC 机输入。

Leica CM3600 XP 有两个自动除霜周期。

除霜周期持续时间由软件进行控制。如果蒸发器表面在设定的除霜时间到达之前已完全除冰,除霜周期就会中止。另外,也可根据需要设置手动除霜周期。

3 安全

3. 安全



警告

务必遵守本章的安全和警告事项。
即使您已经熟悉其他徕卡产品的操作与使用,也请务必阅读这些说明。

3.1 安全注意事项

本使用说明书包括有关仪器操作安全和维护的重要说明和信息。

本使用说明书是产品的一个重要部分,在启动和使用仪器之前必须仔细阅读,并始终保存在仪器附近。



注意

本使用说明书必须按照操作员所在国家现行事故防范和环境安全法规进行适当增补。

本仪器按照测量、控制和实验室用电气设备的安全要求进行制造和测试。

为保持这一条件和确保安全操作,用户必须遵守本使用说明书中的所有提示和警告。



注意

如要查看该仪器的欧盟符合性声明和 UKCA 符合性声明,可通过因特网访问如下网站:
<http://www.LeicaBiosystems.com>



警告

严禁拆卸或改装仪器和附件上的保护装置。只有徕卡认证的合格的维修人员才能修理仪器和处置仪器内部组件。

3.2 警告

制造商在本仪器上安装的安全设备仅仅构成了事故防范的基础。安全地操作仪器是仪器所属单位以及负责操作、保养或维修仪器的指定人员的首要责任。

为确保仪器的顺利操作,一定要遵守以下说明和警告。

**警告**

- 严禁拆卸和改装仪器上的保护装置。
- 仪器必须连接至适当的接地插座 (→ 第 12 页 — 2.2 技术参数)。
- 切勿使用无接地线的接线板干扰接地功能。
- 在操作切片刀和一次性刀片时要十分小心。
- 按照制造商的说明操作刀和刀片。
- 不要在有爆炸危险的室内使用仪器。
- 在仪器设定/安装期间, 除非本使用说明书有明确指示, 否则不得开启仪器。
- 在读完使用说明书之前, 不得插入刀或样品块。
- 仪器盖子必须由两人合力打开。在确定将盖子锁定到位之前, 不得操作仪器。

以下是本使用说明书中包含的所有警告的概述。

**警告**

- 除本使用说明书中所述以外的任何仪器操作均视为不当使用。
- 离开仪器之前, 请务必向上翻起拨杆。
- 打开冷冻箱盖子时, 必须由 2 人合力抬起。打开冷冻箱盖子后, 必须将盖子定位器锁定到位。只有抬起盖子后用户才能操作仪器。
- 如果工作涉及刀、切片机或冷冻箱内部, 必须在开始工作之前启用**紧急停止开关**, 请参见 (→ 第 18 页 — 3.3.1 紧急停止开关)。
- 在仪器运行期间, 必须确保冷冻箱盖子紧闭, 否则紧急停止开关无法使用。
- 操作切片机时, 用户必须能够轻松地够到样品。执行所有操作时都必须穿好紧身工作服, 并佩戴护目镜。
- 使用折叠式抽吸装置时要小心! 在操作样品或刀之前, 必须始终确保将抽吸装置完全折叠向一侧。否则抽吸装置可能会展开, 使您的手按压到刀上。
- 如果工作涉及刀、切片机或冷冻箱内部, 必须在开始工作之前将拨杆向上翻起。
- 如果工作涉及刀、切片机或冷冻箱内部, 必须要佩戴专用安全手套。
- 考虑到安全性和准确性, 每个切片的最大修块厚度不得超过 100 μm 。
- 在对生物材料 (特别是骨头) 进行修块时, 切片厚度不得超过 50 μm 。
- 切勿试图抓住或握住刀。
- 切勿将手置于样品和刀之间。
- 在 100 mm – 200 mm 之间调节刀架时, 要小心挤压危险。
- 必须根据当地辐射安全法规的规定处置放射性样品废料。
- 从冷冻箱中拆卸切片机 (重量约 190 kg) 时, 应使用具有足够承重能力的悬梁起重机。
- 出于安全原因, 如果没有适当的起重装置, 我们强烈反对从冷冻箱中吊运切片机 (大约 190 kg)。即使有多人帮助, 也不要从冷冻箱中手动抬起切片机。

切片机滑板



警告

不小心触碰到切片刀或不小心移动切片机滑板

严重割伤和/或严重挤伤

- 将切片刀滑板移动到最适合您的用途且确保最佳安全性的位置。
- 如果工作涉及刀、切片机或冷冻箱内部,必须在开始工作之前启用**紧急停止**开关,请参见(→ 第 18 页 — 3.3.1 紧急停止开关)。
- 如果工作涉及刀、切片机或冷冻箱内部,必须配戴提供的专用保护手套,请参见(→ 第 23 页 — 5.2 标准配置)。
- 如果工作涉及刀、切片机或冷冻箱内部,必须在开始工作之前将拨杆向上翻起,请参见(→ 第 19 页 — 3.3.2 拨杆)。

3.3 安全功能

3.3.1 紧急停止开关

Leica CM3600 XP 配有**紧急停止**开关 (→ 图 2-1), 位于箱柜上的窗口左侧。

如要启用**紧急停止**开关:

按下**紧急停止**开关 (→ 图 2-1) 可立即停止切片机。



警告

更改切片机、刀或样品之前,请务必按下**紧急停止**开关 (请参见窗口下方的警告消息 (→ 图 2-2)), 避免拨杆意外启用切片机。

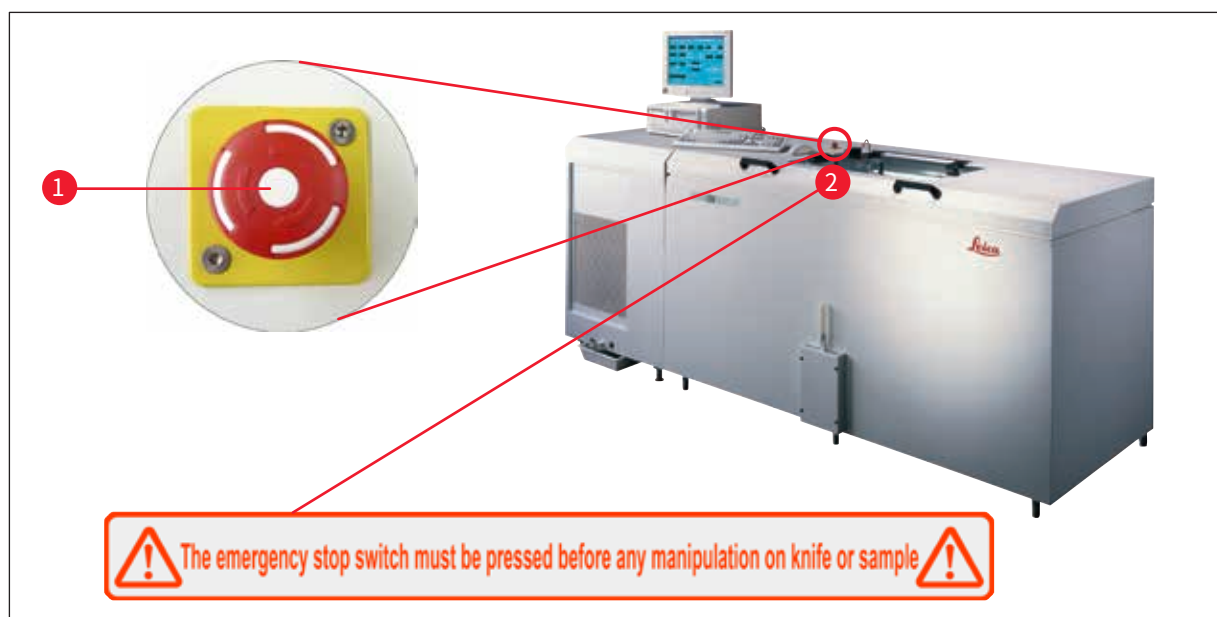


图 2

重置紧急停止开关

- 如要重置紧急停止开关 (→ 图 2-1), 可沿箭头方向转动, 直到开关向上自动弹出, 返回到原位。
- 随后必须在报警列表中确认重置, 请参见 (→ 第 52 页 — 6.8 报警列表) 和 (→ 第 53 页 — 6.8.1 工作区)。
- 然后必须重新选择切片程序, 请参见 (→ 第 35 页 — 6.4.7 切片程序)。

3.3.2 拨杆



图 3

拨杆 (→ 图 3-1) 展开时, 切勿使 Leica CM3600 XP 处于无人看管状态, 以免切片机被意外启动。



警告

离开仪器之前, 请务必向上翻起拨杆。

3.3.3 窗口

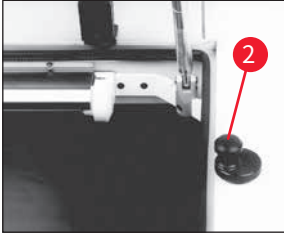


图 4

窗口自动加热,它配有一个锁定旋钮(→图 4-2)。要打开窗口,可将锁定旋钮(→图 4-2)稍稍向上提起并转动 180°。



警告

打开冷冻箱盖之前,必须确保窗口已锁定。

3.3.4 箱柜



图 5

打开冷冻箱盖之前,必须先关闭窗口,并使用锁定旋钮(→图 4-2)锁定。

打开冷冻箱盖时,应确保盖定位器(→图 5-3)锁定到位,以免冷冻箱盖掉落。



警告

打开冷冻箱盖子后,必须将盖子定位器锁定到位。

4. 安装地要求

4.1 安装地选址要求



警告

- 相对湿度不超过 60% 且无冷凝。
- 室温恒定保持在 +5 °C 至 +22 °C 之间。
- 房间容积必须至少达 30 m³。
- 考虑到仪器 660 kg 的重量, 仪器下方的表面必须有足够的载重能力和硬度。
- 冷冻箱部分不得位于空调系统出口的正下方, 以免加热窗口出现冷凝。
- 不要在有爆炸危险的室内使用仪器。

- 仪器仅供室内使用。
- 提供的电源插头类型取决于仪器型号 (→ 第 12 页 — 2.2 技术参数)。仪器必须连接至适当的接地插座。
- 只能使用提供的电缆; 切勿使用拖线板。
- 电源插头和**紧急停止**开关必须能轻松接触到。
- 避免震动、阳光直射和温度骤变。
- 安装海拔高度不超过海平面以上 2,000 m。

如果有可能, 房间应安装空调。如果不能保持规定的环境条件, 可能会对仪器性能造成不利影响 (无法达到规定的最低温度或积聚霜冻等)。

搬运 Leica CM3600 XP 时经过的所有路径必须至少有 1.50 m 宽; 尤其门口必须满足这一宽度要求。仪器以一定角度便足以通过宽度达到 95 cm 的门口 (如果仪器能直接通过门口, 95 cm 的宽度便足够)。Leica CM3600 XP 总长度 (包括制冷和控制单元及箱柜) 为 2.70 m, 或者包括在制冷和控制单元左侧的连接线时, 总长度约为 2.80 m, 也就是说, 安装墙壁最小宽度要达到 2.90 m。墙壁宽度在 3.50 m 或以上比较理想, 这样可以充分接触到仪器左侧执行技术维修工作。仪器背板和墙壁之间的最小距离要求为 30 cm, 建议保持 50 cm。

4 安装地要求

空间要求

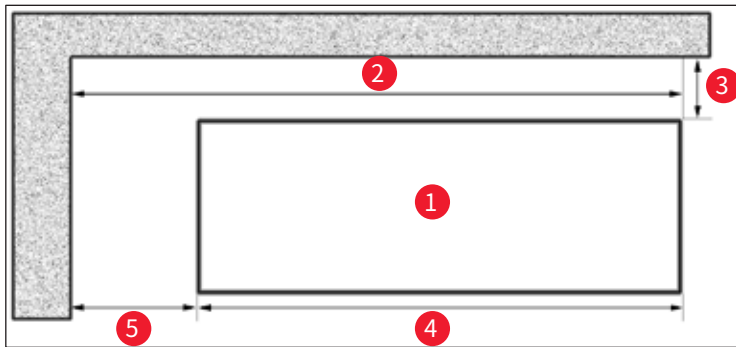


图 6

安装墙壁的理想尺寸 (顶视图)

- 1 LEICA CM3600 XP
- 2 约 3.5 m
- 3 0.5 m
- 4 约 2.7 m
- 5 约 0.8 m



注意

超出上述建议值的室温和湿度等级将影响冷冻切片机的制冷性能,无法达到指定的最低温度。

4.2 电气连接

国家和地区	欧洲	美国	日本
安装电源线横截面积:	2.5 mm ²	2.5 mm ²	2.5 mm ²
保险丝保护/连接:	16A/380V	25A/208V	25A/200V
电源线长度为 3 m			

第二个保护导体端子位于仪器上。

必须两个端子都使用。

两个保护导体端子间不得存在任何电势差。

4.3 其他连接

压缩气体供气

如要使用选配的抽吸系统:

必须为抽吸系统提供压缩气体供气 ($p = 5-8 \text{ bar}$)。

5. 安装

5.1 拆箱和安装

只能由经过适当培训的人员进行 Leica CM3600 XP 的拆箱和安装。有关正确的建议, 请与当地的徕卡销售机构联系。



小心

仪器不够稳定

仪器损坏, 无法正常运行

- 不得对仪器底部用于调平的支脚进行任何改动。只有徕卡服务代表有权安装仪器和执行调平操作。

5.2 标准配置

数量	名称	订单号
1	Leica CM3600 XP 主机	14 0417 33766
1	平推式切片机 450C, 带内置刀架和样品滑板	14 0417 33905
1	装有操作系统和 CM3600 XP 软件并配有键盘、鼠标、网络电缆和加密狗的计算机	14 0417 43799
1	平板屏幕	14 0417 33846
1	鼠标垫	14 0417 29029
1	一次性刀片架 157 AR	14 0417 26152
1	带 10 个一次性刀片的分刀器, 型号 H45 L	14 0216 26153
1	切片工具, 150 mm	14 0417 19039
1	切片刀定位工具	14 0417 19141
1	调平装置, 用于样品调节	14 0387 18191
1	定位工具, 与一次性刀架配合使用	14 0417 28760
1	连接器, 外螺纹 (外部报警)	14 0417 30126
1	切片收集胶带, 148 mm x 66 m	14 0417 39652
1	软管夹	14 0313 24281
1	推入式插座	14 0417 19320
4	脚踏调平元件	14 0417 37227
6	脚踏调平元件控制单元	14 0417 37228
1	培养皿	14 0417 28911
1	D-SUB 脚踏开关	14 0417 33847
1	工具套件, 包括:	14 0022 50344
1	内六角扳手, 1.5 号	14 0222 10050
1	内六角扳手, 6.0 号	14 0222 04141
1	带手柄的内六角扳手, 2.0 号	14 0194 04790
1	带手柄的内六角扳手, 2.5 号	14 0194 13195
1	带手柄的内六角扳手, 3.0 号	14 0194 04764
1	带手柄的内六角扳手, 4.0 号	14 0194 04782

5 安装

数量	名称	订单号
1	带手柄的内六角扳手, 5.0 号	14 0194 04760
1	带手柄的内六角扳手, 6.0 号	14 0194 03959
1	双头开口扳手, 14/15 号	14 0329 38799
1	双头开口扳手, 16/17 号	14 0329 38800
1	S 号安全手套	14 0340 40859
1	M 号安全手套	14 0340 29011
1	带磁铁的“徕卡”刷子	14 0183 40426
1	Isoflex PDP 38 冷却油, 500 ml/瓶, 用于 Leica CM3600 XP	14 0336 06101
1	国际版使用说明书套装 (包括英文印刷版以及含其他语言版本的数据存储设备 14 0417 80200)	14 0417 80001



注意

按照装箱单、发货单和您的订单仔细核对交付物品。如有出入, 请联系处理您订单的徕卡销售部门或徕卡经销商。

5.3 端口和开关板

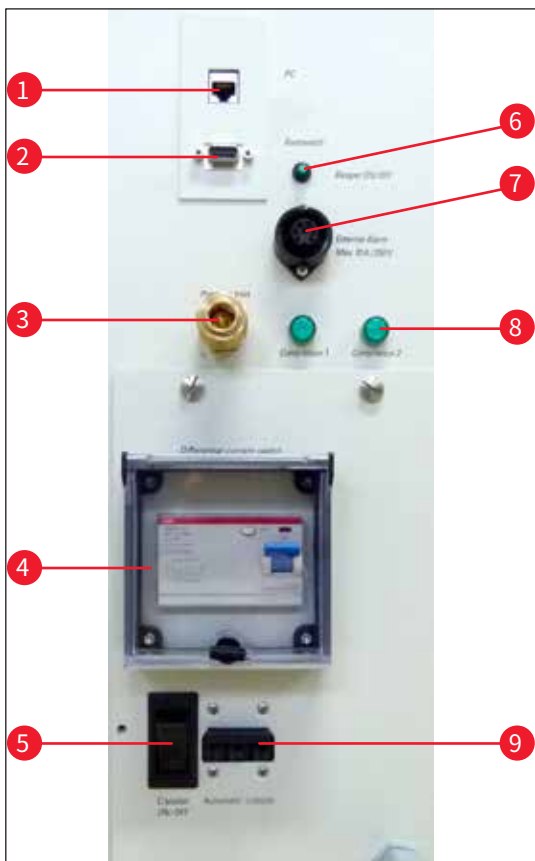


图 7

- 1 计算机接口 (以太网)
- 2 脚踏开关接口
- 3 压缩气体供气
- 4 漏电开关
- 5 主电源开关
- 6 本地报警信号开关
- 7 外部报警接口
- 8 控制灯泡
- 9 自动保险开关

**警告**

注意!只有**主电源开关**(→图 7-5)才能切断仪器的电源!为此,将开关移到**0**位置。

5.3.1 端口和开关功能

计算机接口 (→图 7-1)

以太网接口用于将计算机连接至 PLC (电子控制单元)。

脚踏开关接口 (→图 7-2)

为了记录切片厚度 (GLP),也可以选择连接脚踏开关。

压缩气体接口 (→图 7-3)

连接于抽吸单元的压缩气体软管。

漏电开关 (→图 7-4)

保护整个仪器。

主电源开关 (→图 7-5)

开关在**0**位置时,会切断仪器的电源。

本地报警信号开关 (→图 7-6)

- 如要启用本地报警功能,按下报警信号开关。
- 开关按钮的绿色 LED 亮起。
- 如要禁用本地报警功能,再次按下报警信号开关即可。
- 开关按钮的绿色 LED 熄灭。

外部报警接口 (→图 7-7)

转发外部报警。



注意

- 冷冻箱温度低于选定值时,就会触发外部报警。
- 温度回落到定义的阈值以下后,外部报警立即关闭。
- 主电源掉电(仪器关闭或电源故障)也将触发外部报警。
- 主电源恢复后,报警自动关闭。
- 仪器有一个插座,可通过此插座输出外部报警(→图 7-7)和接线图)。允许切换的最大电压为 250 V。
- 由于仪器配有一个兼容插头,因此用户必须现场进行相应的连接。



警告

重要!如果电压大于 33 V AC 或 70 V DC, 将报警连接于所提供插头的操作必须由经过培训的人员进行。

仪器中外部报警的接线连接

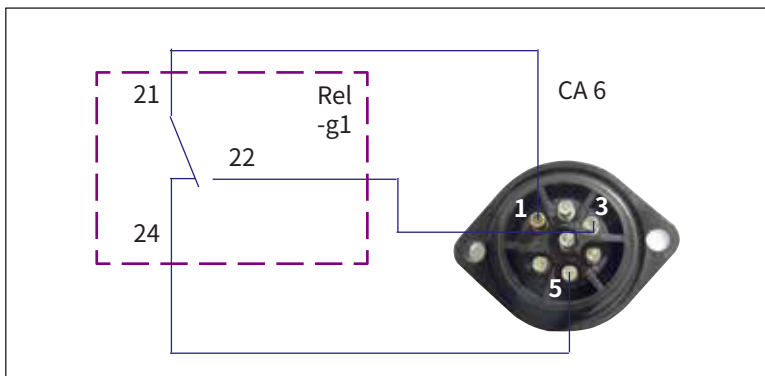


图 8

此处所示的接线图说明了如何为仪器中的外部报警接线。

指定的数字对应于提供的插座上的数字。

LED指示灯 (→图 7-8)

指示制冷机组的功能。

自动保险开关 (→图 7-9)

保护制冷机组和所有电子组件。

5.3.2 保险丝

Leica CM3600 XP 配有以下保险丝:

- 漏电开关
- 自动保险开关
- 保护主电源开关的保险丝

GFCI 开关 (→ 图 7-4) 和 (→ 图 9-4)



图 9

如果 GFCI 开关 (→ 图 9-4) 被触发, 该开关将处于低位。

- 向上拨转漏电开关即可切换回原位。



注意

如要进行功能检查, 可每月触发一次漏电开关。

自动保险开关 (→ 图 7-9) 和 (→ 图 10-9)



图 10

如果自动保险开关 (→ 图 10-9) 被触发, 该开关将处于低位。

- 向上翻转即可再次开启。

保护主电源开关的保险丝 (→ 图 11-10)



图 11

在启用自动保险开关之后, 它将处于低位。

- 向上翻转即可再次开启。

5.4 PC

Leica CM3600 XP 配有带显示器、键盘和鼠标的市售计算机。更多信息请参考 PC 机手册。



注意

如果计算机由用户自备, 请提前向相关徕卡销售公司索取所需的 PC 配置。

6. 软件

6.1 启动和登录步骤



前提条件：

必须打开 PC 机, 启动 Microsoft Windows XP® 操作系统, 做好运行准备。

- 双击 **CM3600** 图标启动应用程序。

登录屏幕：

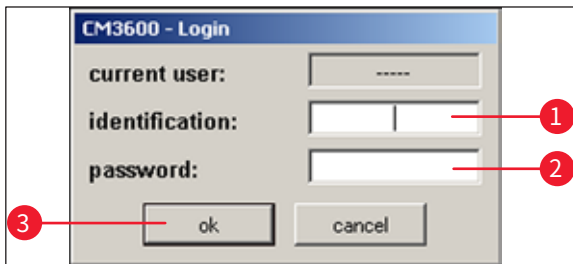


图 12

- 在 Identification (标识) 字段中输入用户名 (→ 图 12-1)。
- 在 Password (密码) 字段中输入正确的密码 (→ 图 12-2)。
- 单击 **Ok** (确定) 按钮 (→ 图 12-3) 完成登录。

成功登录后, 主窗口将会打开 (关于更多信息, 请参见章节 (→ 第 32 页 — 6.4 主窗口))。



注意

5 次尝试注册失败之后, 程序将锁定访问。此时只能由管理员解除锁定, 请参见 (→ 第 41 页 — 6.5.2 密码管理)。

6.2 窗口组成部分说明

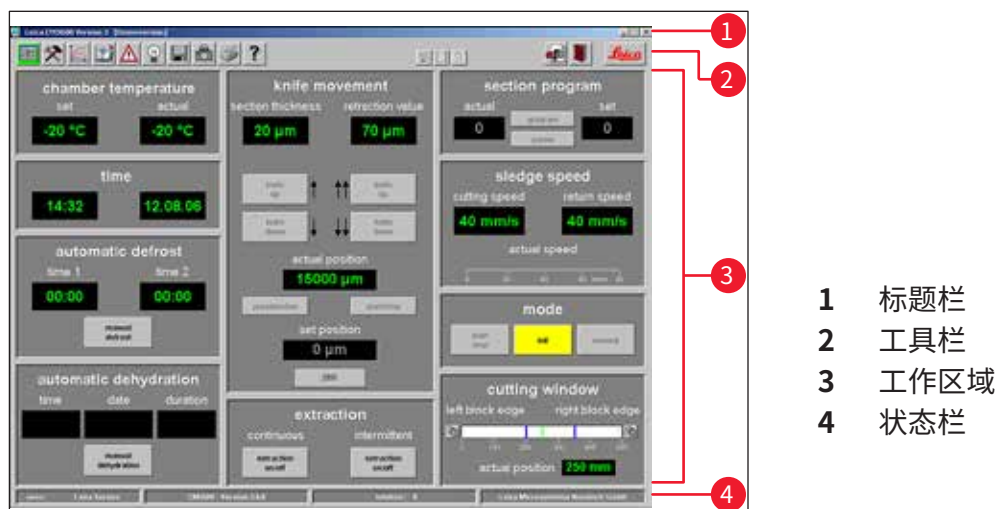


图 13

窗口界面分为几个区域：

标题栏

标题栏 (→ 图 13-1) 显示关于仪器名称和软件版本号的信息。

工具栏

工具栏 (→ 图 13-2) 允许用户通过使用鼠标点击图标来快速访问各个软件功能。

单击图标时，将打开相应的窗口。激活时，所选图标绿灯常亮。

工具栏图标



单击此图标可打开主窗口，完成启动和登录步骤后主窗口也会打开。



单击此图标可打开 **Parameter settings** (参数设置) 窗口。



单击此图标可打开 **Temperature curves** (温度曲线) 窗口。



单击此图标可打开 **Chronological event list** (按时间排序的事件列表) 窗口。



单击此图标可打开 **Alarm list** (报警列表) 窗口。

工具栏图标



单击此图标可以开启或关闭冷冻箱照明。激活后，图标将黄灯常亮。



单击此图标可打开 **Section documentation** (切片记录) 窗口。



单击此图标可启用 **Photo mode** (拍照模式)。



单击此图标可创建当前屏幕的打印输出。



单击此图标可打开 **Help** (帮助) 窗口。



单击此图标可打开 **Save** (保存) 窗口，请参见 (→ 第 59 页 — 6.14 保存)。启用后，图标将绿灯常亮。



单击此图标可打开 **Print label** (打印标贴) 窗口。启用后，图标将绿灯常亮。



单击此图标可打开 **Foot switch** (脚踏开关) 窗口，请参见 (→ 第 60 页 — 6.16 脚踏开关)。启用后，图标将绿灯常亮，并保存当前的切片数据。



按下紧急停止开关后，**Stop** (停止) 图标立即出现。图标红灯闪烁。直至操作员确认 **Alarm list** (报警列表) 窗口中相应的错误消息之后，仪器才能正常操作，请参见 (→ 第 52 页 — 6.8 报警列表)。



单击退出图标可退出当前用户登录。再次单击重新打开登录注册窗口。



单击退出图标可关闭应用程序。



单击此图标可打开提供应用程序软件版本号、日期、版权和序列号等信息的窗口。

工作区域

所有关于仪器操作的信息和设置均在工作区域 (→ 图 13-3) 输入。显示格式可能因工具栏所选的图标而不同。

状态栏

状态栏 (→ 图 13-4) 显示以下信息:

- 当前注册的用户
- 仪器名称和软件版本号
- 到当前为止已执行的切片数目
- 实验室名称

6.3 初始化



注意

如要操作仪器, 完成启动和登录步骤之后, 还必须对切片机进行初始化。

按如下操作进行初始化:

- 在主窗口 (→ 图 16-9), 单击 **Mode** (模式) 区域内黄灯闪烁的 **Init** (初始化) 按钮 (→ 图 14-1)。

Safety check - initialisation (安全检查 — 初始化) 窗口将打开。

- 如果您对确认提示 (→ 图 15-2) 回答“是”且已执行所需的操作, 可勾选旁边的复选框。
- 成功答复所有询问后, 单击 **Ok** (确定) 按钮 (→ 图 15-3)。

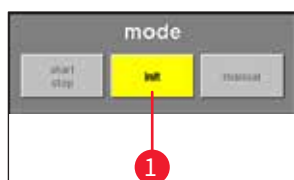


图 14

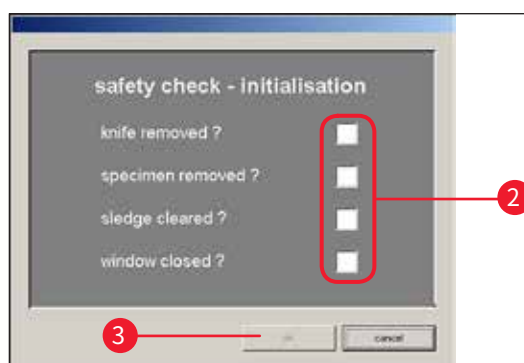


图 15

切片机随后开始初始化:

- 刀架移至最高位置。
- 切片机滑板移至左右两侧最末端。

完成初始化步骤后, **Init** (初始化) 按钮的颜色先从黄色变为绿色, 几秒钟之后, 按钮标题将从 **Init** (初始化) 变为 **Automatic** (自动)。

仪器此时处于就绪状态, 请参见 (→ 第 36 页 — 6.4.9 操作模式)。



注意

初始化程序启动后,只能通过按下紧急停止开关中止仪器,请参见(→ 第 18 页 — 3.3.1 紧急停止开关)。

6.4 主窗口



主窗口将在完成启动和登录步骤后自动打开,也可通过单击主窗口图标打开。

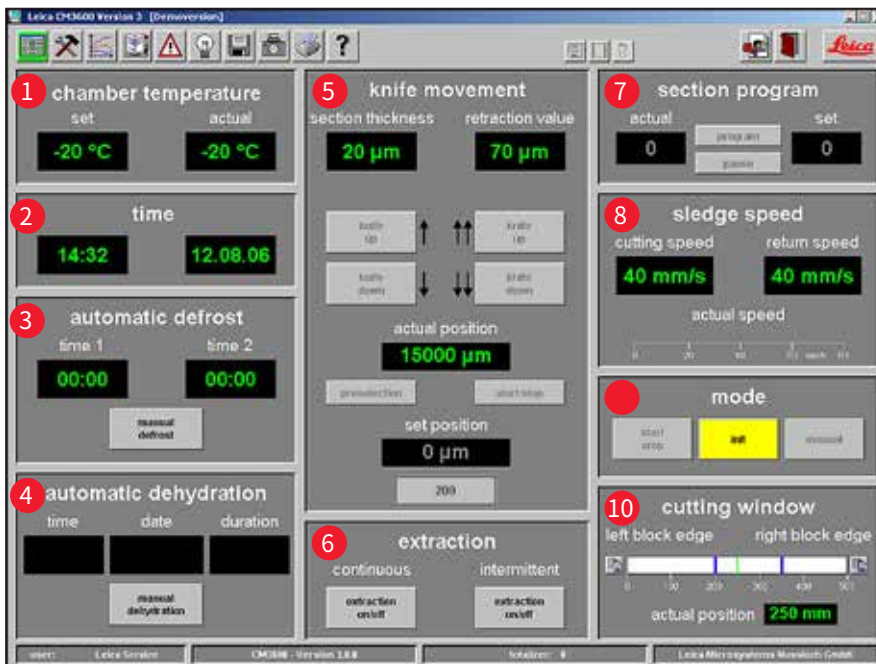


图 16

- | | |
|-----------------------------------|-----------------------------|
| 1 Chamber temperature
(冷冻箱温度) | 6 Extraction (抽吸) |
| 2 Time (时间) | 7 Section program
(切片程序) |
| 3 Automatic defrost
(自动除霜) | 8 Sledge speed
(滑板速度) |
| 4 Automatic dehydration
(自动脱水) | 9 Mode (模式) |
| 5 Knife movement (刀的移动) | 10 Cutting window (切片窗口) |

6.4.1 冷冻箱温度



图 17

显示冷冻箱温度的实际值或设定值。

- 关于如何配置这些设置,请参见(→ 第 38 页 — 6.5.1 参数设置)。

6.4.2 时间



图 18

显示实时时间和日期。

- 关于如何配置这些设置, 请参见 (→ 第 38 页 — 6.5.1 参数设置)。

6.4.3 自动除霜



图 19

显示第 1 个或第 2 个自动除霜周期的开始时间。

- 关于如何配置这些设置, 请参见 (→ 第 38 页 — 6.5.1 参数设置)。

Manual defrost (手动除霜) 按钮

- 单击此按钮 (→ 图 19-11) 可立即启动除霜周期。
- 除霜周期期间, 按钮黄灯闪烁。
- 再次单击此按钮将终止除霜周期。

6.4.4 自动脱水



图 20

显示自动脱水的开始时间、开始日期和时长。

- 关于如何配置这些设置, 请参见 (→ 第 38 页 — 6.5.1 参数设置)。

Manual dehydration (手动脱水) 按钮

- 单击此按钮 (→ 图 20-12) 可启动脱水程序。
- 再次单击此按钮停止脱水。
- 启用后, 此按钮黄灯闪烁。
- 如果在自动脱水期间要执行降温, 必须在 **Parameter setting** (参数设置) 窗口中进行所需的设置, 请参见 (→ 第 38 页 — 6.5.1 参数设置)。

6.4.5 刀的移动

显示切片和回缩厚度。**Actual position** (实际位置) (→ 图 21-13) 显示刀架的当前位置。**Set position** (设定位置) (→ 图 21-14) 显示刀架的设定位置。

- 红色 **Retraction** (回缩) 显示字样 (→ 图 21-15) 仅在滑板返回行程期间出现。
- 如要修改任何设置, 单击相应的图标即可。按下 **Enter** 按钮完成输入。



注意

- 只有在设置了 **Manual** (手动) 操作模式后才能使用刀移动按钮, 请参见 (→ 第 36 页 — 6.4.9 操作模式)。
- 根据刀架位置, 实际位置和目标位置的输入限值可设为最大 100,000 或 200,000 μm 。

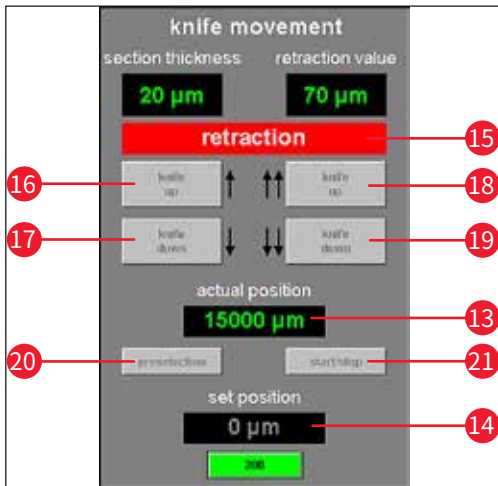


图 21

- 16 Knife up (刀上移)**
- 单击此按钮即可向上移动刀架。
 - 如果单击并按住此图标,刀架将持续上移,直到松开鼠标左键。
 - 激活时,图标黄灯闪烁。
- 17 Knife down (刀下移)**
- 单击此按钮即可向下移动刀架。
 - 如果单击并按住此图标,刀架将持续下移,直到松开鼠标左键。
 - 激活时,按钮黄灯常亮。
- 18 Knife up (刀上移)**
- 单击右侧的 **Knife up** (刀上移) 按钮可以启用相应的功能。
 - 刀架将向上移动,直至到达上限位置。
 - 要停止刀的移动,再次单击此按钮即可。
 - 启用后,按钮将绿灯常亮。
- 19 Knife down (刀下移)**
- 单击此图标,刀架短暂快速下移。
 - 如果单击并按住此按钮,刀架将持续下移,直到松开鼠标左键。
 - 激活时,按钮黄灯常亮。
- 20 Preselection (预选)**
- 单击此按钮可启用目标位置显示屏。
 - 单击所显示的值更改设置。
 - 激活时,图标绿灯常亮。
- 21 Start/Stop (启动/停止)**
- **Start/Stop** (启动/停止) 按钮只能在 **Preselection** (预选) 按钮处于激活状态时启用。
 - 单击 **Start/Stop** (启动/停止) 可将刀架移动到所选的设定位置。
 - 启用后,按钮将绿灯常亮。
 - 再次单击此按钮停止刀架。

**注意**

- 刀架到达上限位置后,两个 **Knife up** (刀上移) 按钮都将绿灯闪烁。
- 刀架到达下限位置后,两个 **Knife down** (刀下移) 按钮都将黄灯闪烁。
- 到达目标位置后,只有启用拨杆才能离开该位置,请参见 (→ 第 19 页 — 3.3.2 拨杆)。屏幕上将出现一条相应的消息。

6.4.6 抽吸系统

图 22

连续模式下的 Extraction on/off (打开/关闭抽吸) 按钮

- 单击此按钮 (→ 图 22-22) 可启用或禁用连续抽吸功能。启用后,按钮将绿灯常亮。

间歇模式下的 Extraction on/off (打开/关闭抽吸) 按钮

- 单击此按钮 (→ 图 22-23) 可启用或禁用间歇抽吸功能。启用后,按钮将绿灯常亮。

**注意**

只有抽吸单元与仪器相连时,才能启用抽吸功能。

6.4.7 切片程序

显示切片数目的设定值或实际值。

- 要修改任何设置,鼠标点击相应的图标即可。
- 按下 **Enter** 按钮完成输入。

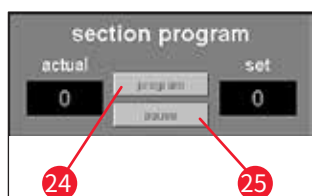


图 23

Program (程序) 按钮

- 单击此按钮 (→ 图 23-24) 可以启用设定值显示屏。
- 单击启用的设定值字段可以修改设置。

Pause (暂停) 按钮

- 单击此按钮 (→ 图 23-25) 可以停止切片程序。
- 再次单击按钮重新启动切片程序,继续进行中断的当前切片。

**注意**

这些按钮只能在 **Automatic** (自动) 模式下启用。单击 **Mode** (模式) 字段中的 **Start/Stop** (启动/停止) 按钮启动或停止切片程序,请参见 (→ 第 36 页 — 6.4.9 操作模式)。

6.4.8 滑板速度

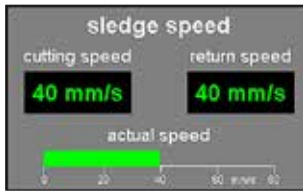


图 24

- 显示当前的切片或返回速度 (mm/s)。
- 要修改任何设置, 单击相应的值即可。



注意

图形显示仅在进行切片时才处于激活状态。当前所选的切片和返回速度通过标尺上的绿条显示, 值范围: 0 – 80 mm/s。

6.4.9 操作模式

显示当前的切片或返回速度 (mm/s)。

- 要修改任何设置, 单击相应的值即可。



注意

切片机启动后必须先执行初始化, 然后才能与开启后的仪器一起使用, 请参见 (→ 第 31 页 — 6.3 初始化)。

显示当前的切片或返回速度 (mm/s)。

- 要修改任何设置, 单击相应的值即可。

初始化前的按钮

初始化后的按钮

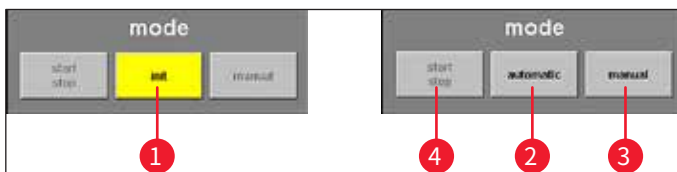


图 25

- 1 Init (初始化)**
 - 单击此按钮可打开 **Safety check – initialisation** (安全检查 — 初始化) 窗口, 请参见 (→ 第 31 页 — 6.3 初始化)。
 - 初始化之前, 按钮黄灯闪烁。
 - 初始化过程完成后, **Init** (初始化) 按钮的颜色从黄色变为绿色。
 - 几秒钟之后, 按钮的标题从 **Init** (初始化) 变为 **Automatic** (自动)。
- 2 Automatic (自动)**
 - 单击此按钮可将仪器切换到自动模式。
 - 启用后, 按钮将绿灯常亮。

- 3 **Manual (手动)**
 - 单击此按钮可将仪器切换到手动模式。
 - 启用后, 按钮将绿灯常亮。
- 4 **Start/Stop (启动/停止)**
 - 此按钮只能在自动模式下启用, 用于启动或停止切片程序。
 - 启用时, **Start/Stop (启动/停止)** 和 **Automatic (自动)** 按钮将绿灯常亮。

6.4.10 切片窗口

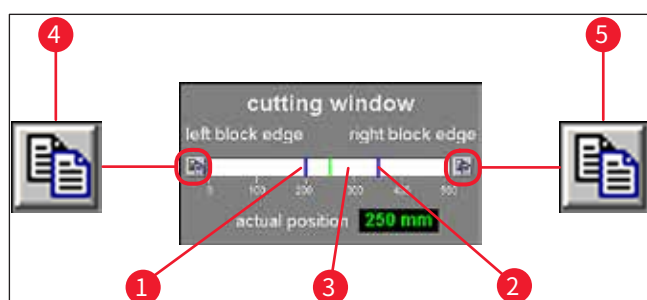


图 26

以蓝色线条的图形方式显示左侧 (→ 图 26-1) 和右侧 (→ 图 26-2) 的框边缘。它们在 0-500 mm 的标尺上指示切片机滑板的最大水平行程。

指示切片机滑板的当前位置 (→ 图 26-3)。滑板位置以绿色线条图形指示。单击 **Actual position (实际位置)** 显示可改变设置。

标尺左右两侧的图标 (→ 图 26-4) 和 (→ 图 26-5) 用于根据显示将左半框/右半框调节为当前切片机滑板位置的值。

左侧框边缘按钮 (→ 图 26-4)

单击此处可打开输入窗口。可在此设置切片机滑板在 0-500 mm 标尺上可手动调节到的左侧限位值。

右侧框边缘按钮 (→ 图 26-5)

单击此处可打开输入窗口。可在此设置切片机滑板在 0-450 mm 标尺上可手动调节到的右侧限位值。

6.5 参数设置



单击参数设置图标可打开参数设置窗口。



图 27

参数设置窗口的工作区域可分为以下几个部分：

- | | |
|--------------------------------|--------------------------------|
| 1 Parameter settings
(参数设置) | 4 Initialization
(初始化) |
| 2 Password list
(密码列表) | 5 Language selection
(语言选择) |
| 3 Configuration
(配置) | 6 Reference voltages
(参考电压) |

6.5.1 参数设置

使用 **Parameter setting** (参数设置) 菜单可选择不同的设置。

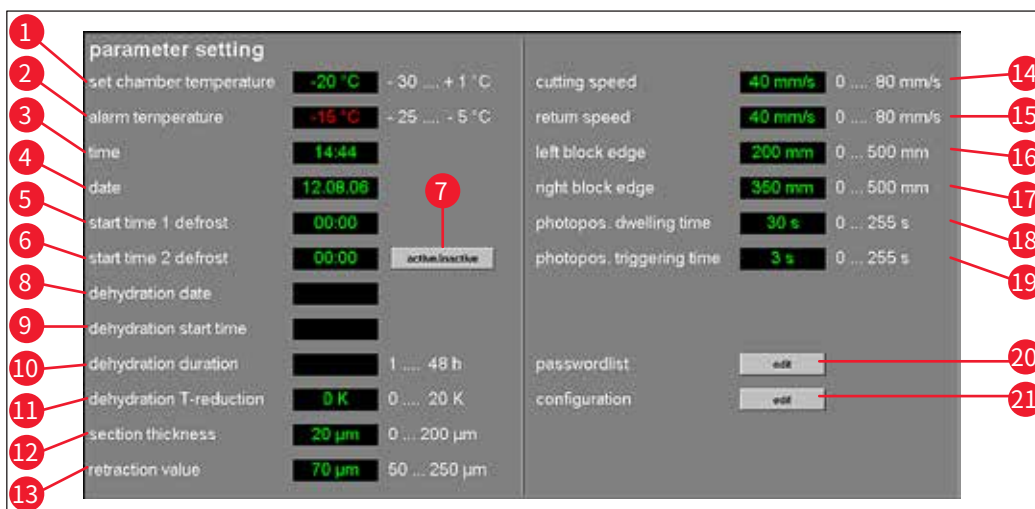


图 28

Set chamber temperature (设置冷冻箱温度) (→ 图 28-1)

单击此显示可更改当前所选的值。允许的温度范围为 -30 至 +1 °C。

Alarm temperature (报警温度) (→ 图 28-2)

单击此显示可更改当前所选的值。允许的温度范围为 -25 至 -5 °C。

**注意**

报警温度不得太接近设定的冷冻箱温度。如果报警温度太接近设定的冷冻箱温度，仪器运行时间过长或日常除霜周期中就会触发报警。建议将温度差设为 5 K (开尔文) 左右。

Time (时间) (→ 图 28-3) 和 Date (日期) (→ 图 28-4)

图 29

显示时间和日期。单击此显示可以打开 **System time (系统时间)** 对话框 (→ 图 29)。

- 单击显示分区 (星期、月、年、小时或分钟) 可更改设置。
- 必须按下 **Ok (确定)** 按钮确认输入。

Start time 1 of the defrost (除霜开始时间 1) (→ 图 28-5)

图 30

显示第 1 个自动除霜周期的开始时间。单击此显示可以打开 **Defrost time 1 (除霜时间 1)** 对话框 (→ 图 30)。

- 单击各参数 (小时或分钟) 可以更改相应的设置。
- 必须按下 **Ok (确定)** 按钮确认输入。

Start time 2 of the defrost (除霜开始时间 2) (→ 图 28-6)

图 31

显示第 2 个自动除霜周期的开始时间。单击此显示可以打开 **Defrost time 2 (除霜时间 2)** 对话框 (→ 图 31)。

- 单击各参数 (小时或分钟) 可以更改相应的设置。
- 必须按下 **Ok (确定)** 按钮确认输入。

Active/Inactive (激活/失效) 按钮 (→ 图 28-7)

单击此按钮可以启用或禁用第 2 个自动除霜周期。

Dehydration date (脱水日期) (→ 图 28-8)

Dehydration start time (脱水开始时间) (→ 图 28-9)

Dehydration duration (脱水时长) (→ 图 28-10)



图 32

显示自动脱水周期的开始日期、时间和时长。单击其中一个指示可以打开 **Dehydration time (脱水时间)** 对话框 (→ 图 32)。

- 单击各参数 (日、月、年、小时或分钟) 可以更改相应的设置。
- 所需的脱水程序时长可在持续时长字段中选择。允许的值范围为 1-48 小时。
- 必须按下 **Ok (确定)** 按钮确认输入。



注意

- 要加速脱水程序, 可降低脱水冷冻箱温度。此操作可通过 **Dehydration T-reduction (脱水降温)** 显示完成。
- 脱水时长取决于切片数量、切片厚度和组织类型。如要高效使用此功能, 建议先从切片机上去除切片废屑, 然后再启动脱水。

Dehydration T-reduction (脱水降温) (→ 图 28-11)

显示脱水降温。单击此显示可更改当前所选的值。可选值范围为 0 – 20 K。

Section thickness (切片厚度) (→ 图 28-12)

显示切片厚度。单击此显示可更改当前所选的值。可选值范围为 0 – 200 μm。

Retraction value (回缩值) (→ 图 28-13)

显示当前选择的回缩值。单击此显示可更改当前所选的值。允许的值范围为 50 – 250 小时。

Cutting speed (切片速度) (→ 图 28-14)

Return speed (返回速度) (→ 图 28-15)

显示切片和返回速度。单击其中一个显示可以更改当前所选值。允许的值范围为 0 – 80 mm/s。

Left block edge (左侧框边缘) (→ 图 28-16)

Right block edge (右侧框边缘) (→ 图 28-17)

显示左侧和右侧框边缘。单击各显示可以更改当前所选值。允许的值范围为 0 – 500 mm/s, 请参见 (→ 第 37 页 — 6.4.10 切片窗口)。

Photo position dwelling time (拍照位置停留时间) (→ 图 28-18)

Photo position triggering time (拍照位置触发时间) (→ 图 28-19)

显示拍照位置停留时间和触发时间。单击各显示可以更改当前所选值。允许的值范围为 0–255 秒，请参见 (→ 第 59 页 — 6.11 拍照模式)。

Password list (密码列表) 旁边的 Edit (编辑) 按钮 (→ 图 28-20)

单击此按钮可以打开 **User configuration (用户配置)** 窗口, 请参见 (→ 第 41 页 — 6.5.2 密码管理)。

Configuration (配置) 旁边的 Edit (编辑) 按钮 (→ 图 28-21)

单击此按钮可以打开 **Configuration (配置)** 窗口, 请参见 (→ 第 43 页 — 6.5.3 配置)。

6.5.2 密码管理



注意

如要访问 **User configuration (用户配置)**, 注册用户必须是管理员。

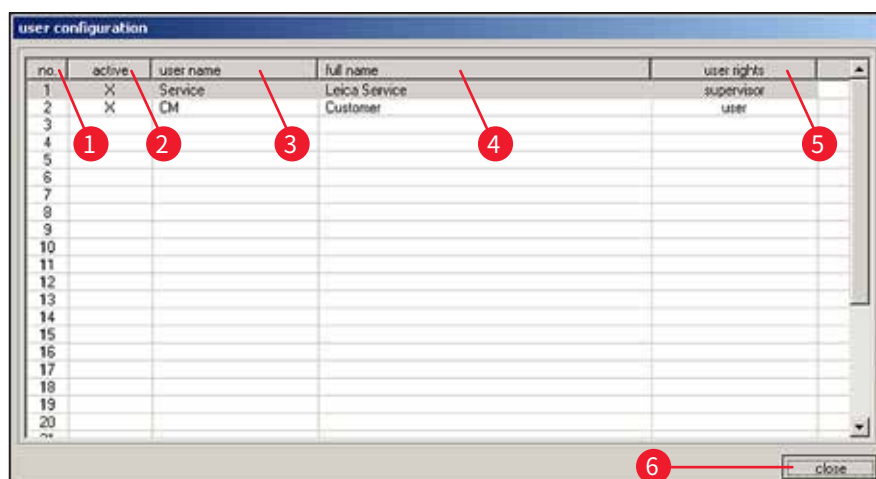


图 33

User configuration (用户配置) 显示屏划分为以下几列:

- 1 **No. (编号)** 显示程序控制的连续编号。
- 2 **Active (激活)** 显示所选用户的状态。激活的用户以 X 显示。
- 3 **User name (用户名)** 显示用户名, 这是在启动和登录步骤期间在标识字段中输入的名称。
- 4 **Full name (全名)** 显示用户全名。
- 5 **User rights (用户权限)** 显示相应的访问权限。管理员对所有应用程序功能都有完整的访问权限。用户权限受限。
- 6 **Close (关闭)** 单击此按钮可以关闭 **User configuration (用户配置)** 窗口。



注意

- 双击配置显示中的行可打开 **User configuration** (用户配置) 对话框 (→ 图 34)。
- 管理员对所有应用程序功能都有完整的访问权限。用户不能访问 **Parameter setting** (参数设置) 窗口中的密码管理和配置参数。

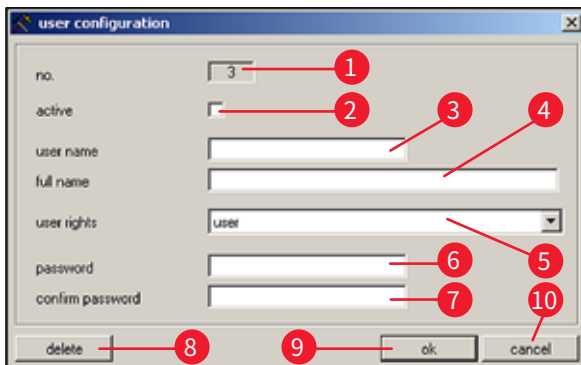


图 34

在 **User configuration** (用户配置) 对话框中, 可选择下列设置:

- | | |
|--|---|
| 1 No. (编号) | 显示连续编号。该字段无法更改。 |
| 2 Active (激活) | 单击该复选框可将用户状态设为 Active (激活)。只有在完成该步骤之后, 用户才能通过启动和登录步骤成功注册。 |
| 3 User name (用户名) | 输入所需的用户名。最多可输入 10 个字符 (数字或字母数字组合)。 |
| 4 Full name (全名) | 输入用户的完整姓氏和名字。 |
| 5 User rights (用户权限) | 单击 User rights (用户权限) 行可以打开下拉菜单。可将用户属性选择为 Administrator (管理员) 或 User (用户)。 |
| 6+7 Password (密码) 和 Confirm password (确认密码) | 输入登录所需的密码, 并再次输入进行确认。 |
| 8 Delete (删除) | 单击此按钮可以删除所选的用户, 不会出现安全询问。 |
| 9 Ok (确定) | 单击此按钮可以保存条目并关闭 User configuration (用户配置) 对话框。 |
| 10 Cancel (取消) | 单击此按钮可以关闭 User configuration (用户配置) 对话框。不保存任何更改。 |

6.5.3 配置



注意

如要访问 **Configuration (配置)**, 注册用户必须是管理员。

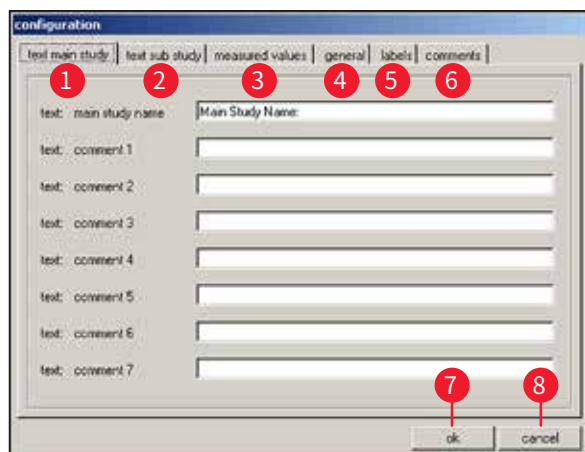


图 35

- 1 **Text main study** 请参见 (→ 图 36) 中的解释 (主研究文本)
- 2 **Text substudy** 请参见 (→ 图 36) 中的解释 (次研究文本)
- 3 **Measured values** 请参见 (→ 图 37) 中的解释 (测量值)
- 4 **General (常规)** 请参见 (→ 图 38) 中的解释
- 5 **Labels (标贴)** 请参见 (→ 图 39) 中的解释
- 6 **Comments (备注)** 请参见 (→ 图 40) 中的解释
- 7 **Ok (确定)** 单击此按钮可以保存条目并关闭 **Configuration (配置)** 窗口。
- 8 **Cancel (取消)** 单击此按钮可以关闭 **Configuration (配置)** 窗口而不作任何更改。

Text main study (主研究文本) (→ 图 35-1) 和 **Text substudy (次研究文本)** (→ 图 35-2) 选项卡

两个选项卡的结构完全相同。可为每个主研究和/或次研究定义标题和备注 (提供 7 个可供自由选择)。

8 个输入字段中输入的文本将被复制到用于创建主研究和次研究的对话框中。每个文本最多可包含 30 个字符。关于如何配置主研究或次研究, 请参见章节 (→ 第 55 页 — 6.10 切片记录)。

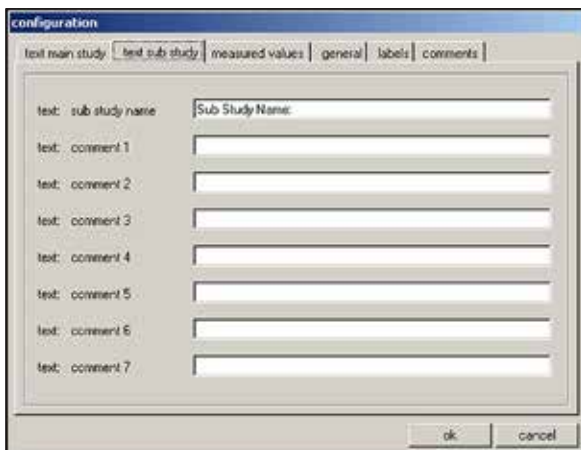


图 36

Measured values (测量值) 选项卡 (→ 图 35-3)

选择主研究或次研究后, 在 **Section documentation** (切片记录) 窗口中选择要显示的测量值。

关于如何配置主研究或次研究, 请参见章节 (→ 第 55 页 — 6.10 切片记录)。

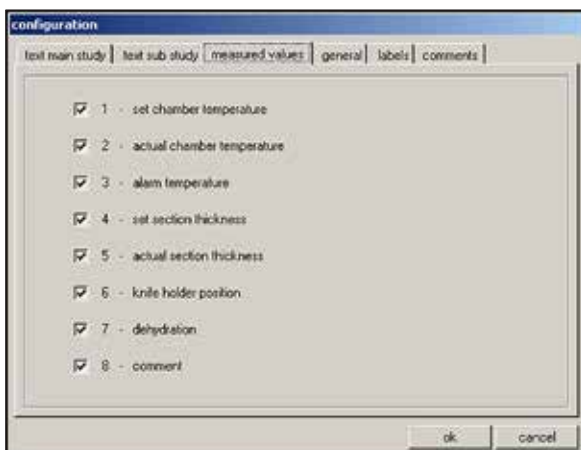


图 37

可选择下列测量值:

- 设置的冷冻箱温度目标值
- 冷冻箱温度实际值
- 报警温度
- 切片厚度设定值
- 切片厚度实际值
- 刀架位置
- 脱水
- 备注

General (常规) 选项卡 (→ 图 35-4)

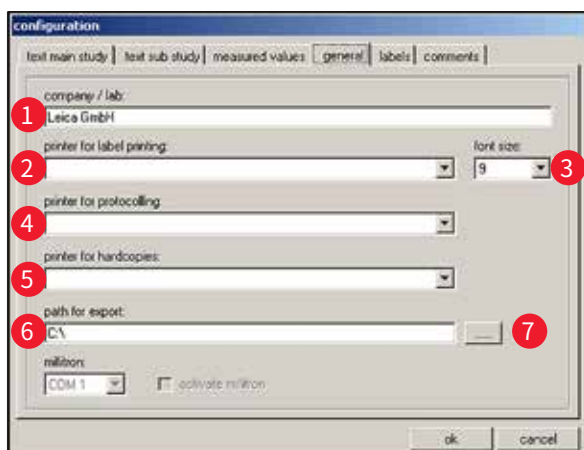



图 38

General (常规) 选项卡包含以下字段：

- | | | |
|-------|---|---|
| 1 | Company/lab
(公司/实验室) | 输入公司或实验室的名称。它显示在状态栏右侧，请参见 (→ 第 29 页 — 6.2 窗口组成部分说明)。 |
| 2,4,5 | Printer selection
(打印机选择) | 单击各行可以打开下拉菜单。如果有选项，则可在该处选择打印机。 |
| 3 | Font size
(字体大小) | 您可在该处选择所需的标贴字体大小。 |
| 6 | Path for export
(导出路径) | 单击导出路径图标可以打开 Path selection for data export (数据导出路径选择) 对话框。可在该处选择数据 (主研究和次研究、测量值、事件和报警) 的存储目录。导出文件储存为文本文件。 |
| 7 |  | |

**注意**

如果没有可选择的打印机，稍后应在当前操作系统中安装一台打印机。

Labels (标贴) 选项卡 (→ 图 35-5)

可在此选项卡中输入标贴文本，请参见 (→ 第 60 页 — 6.15 打印标贴)。

- 可输入 9 行，每行 50 个字符。未输入字符的行将打印输出为空白行。
- 单击相应行中的 **Bold** (粗体) 复选框，可以启用粗体打印。
- 为了输出以特殊字符“@”开头的预定义变量而进行标贴打印时，可以输入特定信息。

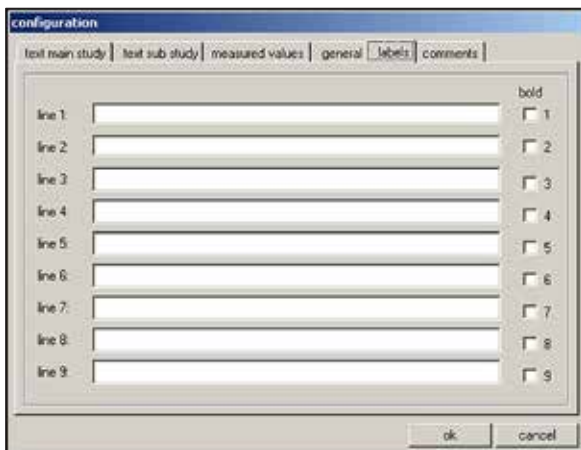


图 39



注意

- 重复变量通配符可以定义变量的长度。例如, 变量通配符 @333 将“target cryochamber temperature”(目标冷冻箱温度) 显示为 4 个字符。
- “@”字符代表一个字符。
- 打印时, 文本变量始终左对齐, 数字始终右对齐。
- 下表中列出的是可能出现的变量。

@a	主研究 — 名称	@o	次研究 — 备注行 5
@b	主研究 — 备注行 1	@p	次研究 — 备注行 6
@c	主研究 — 备注行 2	@q	次研究 — 备注行 7
@d	当前日期	@t	当前时间
@e	主研究 — 备注行 3	@0	测量值 — 切片数量
@f	主研究 — 备注行 4	@1	测量值 — 切片日期
@g	主研究 — 备注行 5	@2	测量值 — 切片时间
@h	主研究 — 备注行 6	@3	测量值 — 目标冷冻箱温度
@i	主研究 — 备注行 7	@4	测量值 — 实际冷冻箱温度
@j	次研究 — 名称	@5	测量值 — 报警温度 (是/否)
@k	次研究 — 备注行 1	@6	测量值 — 切片厚度目标值
@l	次研究 — 备注行 2	@7	测量值 — 切片厚度实际值
@m	次研究 — 备注行 3	@8	测量值 — 刀架位置
@n	次研究 — 备注行 4	@9	测量值 — 脱水 (开/关)

Comments (备注) 选项卡 (→ 图 35-6)

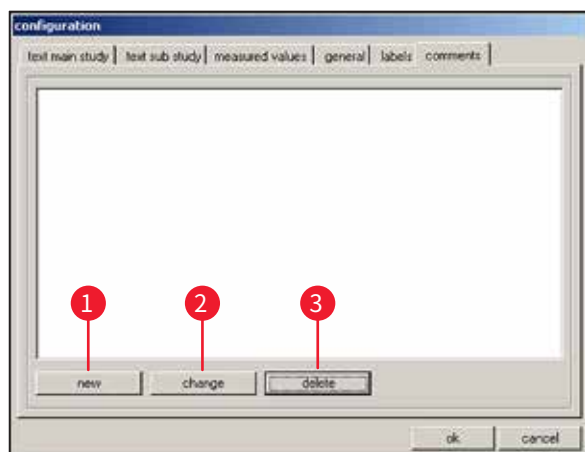


图 40

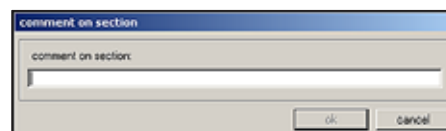


图 41

可在此选项卡中输入常用备注。

- 1 **New (新建)** 单击此按钮可以打开 **Comment on section (切片备注)** 对话框 (→ 图 41)。
 - 可在 **Comment on section (切片备注)** 对话框中输入切片备注信息。
 - 单击 **OK (确定)** 按钮可以保存输入并关闭窗口。
 - 单击 **Cancel (取消)** 按钮可以关闭 **Comment on section (切片备注)** 对话框。不保存任何输入。
- 2 **Change (更改)** 单击此按钮可以打开 **Comment on section (切片备注)** 对话框。可更改现有的条目。
- 3 **Delete (删除)** 单击此指示可以打开安全询问对话框。如果单击 **OK (确定)** 确认安全询问, 将永久删除备注。

6.5.4 参考电压



图 42

显示当前参考电压 (V) 失效。

按钮 1 至 8

按钮 1 至 8 失效。

6.5.5 语言选择



图 43

旗帜按钮指示可选择的语言。单击其中一个旗帜符号可将用户界面更改为对应的语言。

6.5.6 初始化



图 44

单击初始化区域中的 **Execute** (执行) 将会打开主窗口, **Init** (初始化) 按钮再次出现在 **Mode** (模式) 区域中。

单击 **Init** (初始化) 按钮将打开 **Safety check – initialisation** (安全检查 — 初始化) 对话框, 请参见 (→ 第 31 页 — 6.3 初始化)。

6.6 温度曲线



单击温度曲线图标可打开窗口。

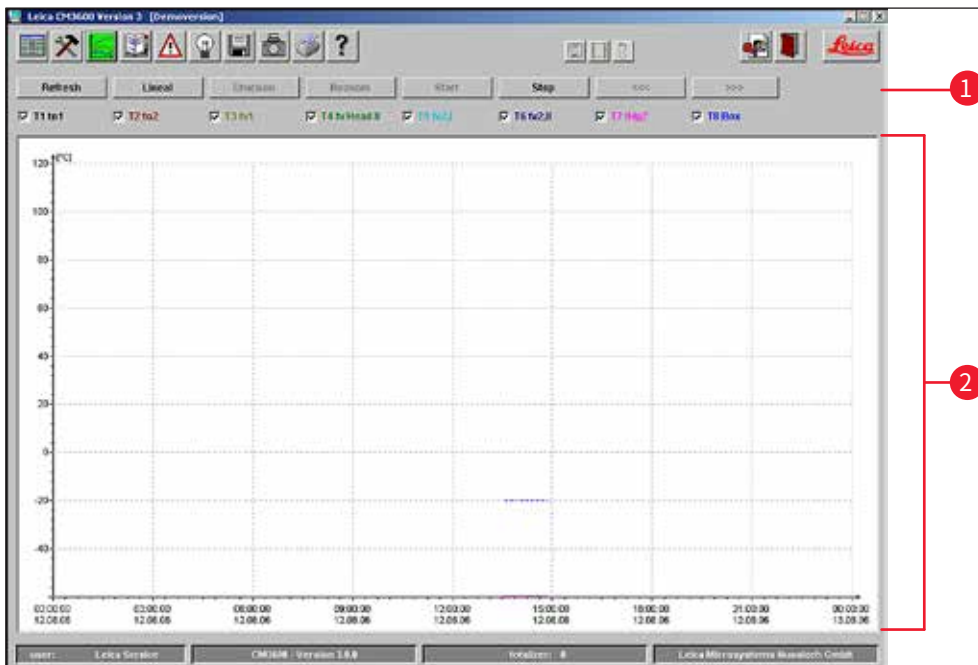


图 45

该窗口包含以下区域:

- 1 工作区
- 2 图表



注意

温度曲线显示屏仅供徕卡维护技术人员进行故障分析时使用。

6.6.1 工作区

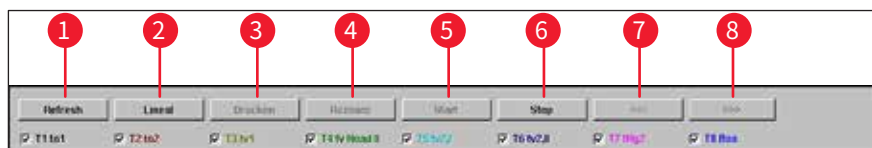


图 46

- 1 Refresh (刷新)** 单击此按钮可更新图表显示。
- 2 Ruler (标尺)** 单击此按钮, 图表将会显示一把标尺。使用鼠标指针将标尺移动到某个测量值位置, 可精确读取测量值。
- 3 Print (打印)** 单击此按钮可以创建当前图表显示的屏幕打印输出。
- 4 Rezoom (原始大小)** 单击此按钮可将图表显示恢复为原始大小。
- 5+6 Start (启动) 和 Stop (停止)** 单击这两个按钮可开始或停止在图表中记录测量值。
- 7+8 <<< 和 >>>** 单击这两个按钮可向前或向后滚动图表。

在工作区中单击其中一个复选框, 可在图表中分别显示仪器的 8 个温度传感器。复选框的字体颜色可帮助识别图表中以相同颜色显示的对应测量值。

可通过鼠标单击启用/禁用下列复选框:

- | | | | |
|-----------------|------------------|----------------|---------------------|
| T1 to 1 | T2 to 2 | T3 tv1 | T4 tv Head I |
| T5 tv2,I | T6 tv2,II | T7 tHg2 | T8 Box |

6.6.2 图表

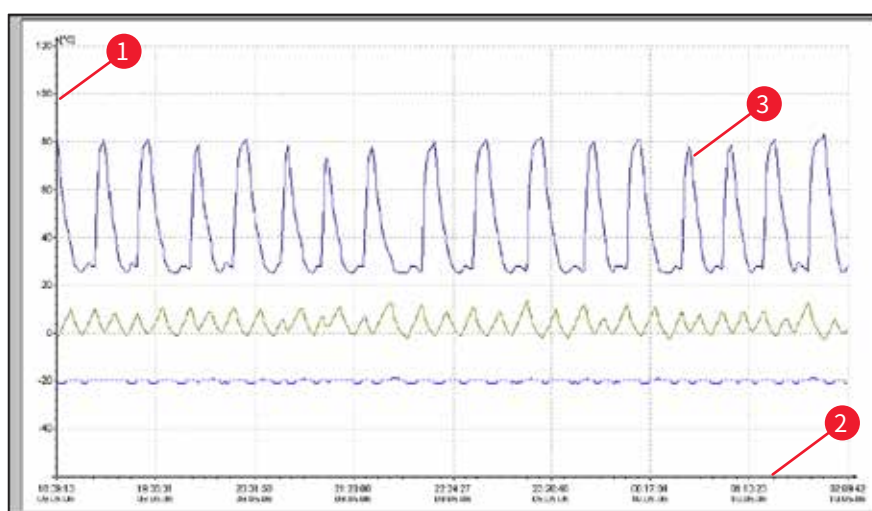


图 47

该窗口包含以下区域：

- 1 Y 轴上的温度 (°C)
- 2 X 轴上的时间和日期
- 3 仪器中使用彩色线以图形方式表示的 8 个仪器相关温度测量点

图表可使用以下方式放大：

- 在图表中, 按住鼠标左键。
- 使用鼠标, 同时向右下方拖曳鼠标指针, 在需要放大的区域中创建一个缩放框。
- 松开鼠标左键。

所选的图表缩放框便被放大。显示工作区中通过复选框启用的所有测量值。

6.7 按时间排序的事件列表



单击事件列表图标可打开相应的窗口。

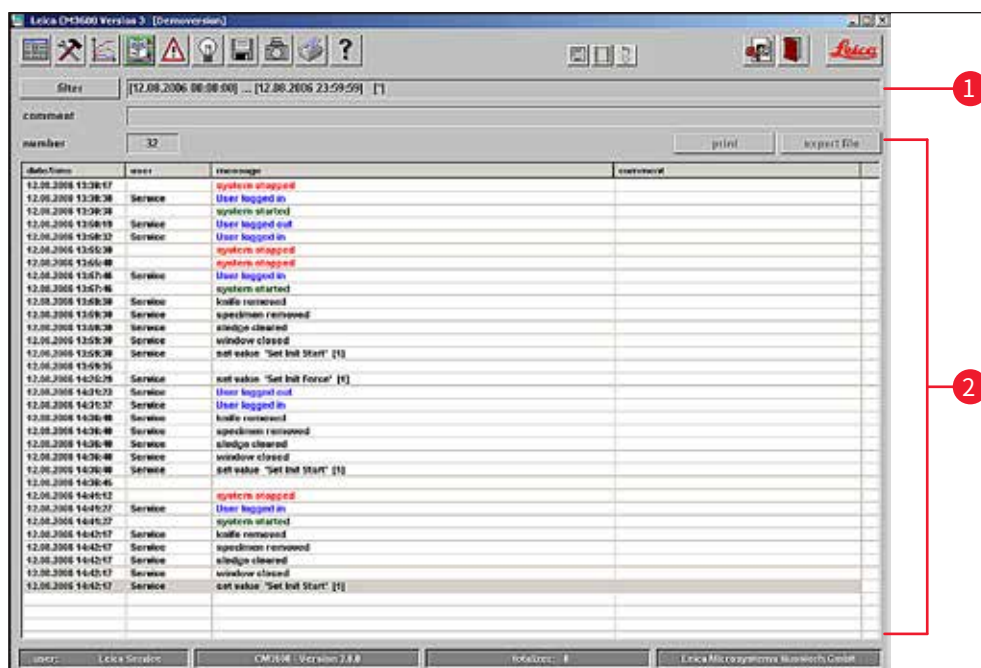


图 48

工作区域分为以下几个部分：

- 1 工作区
- 2 事件列表

事件列表按日期和时间顺序显示事件。该列表中保存着与程序有关的所有事件。

6.7.1 工作区

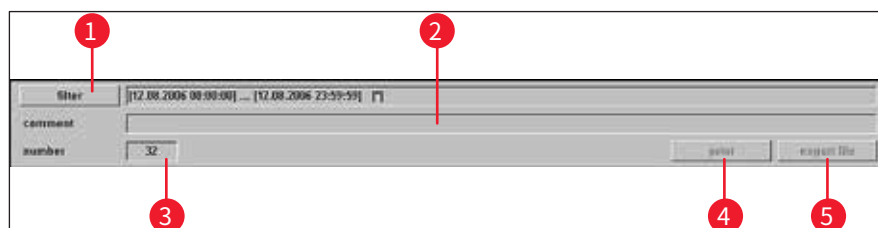


图 49

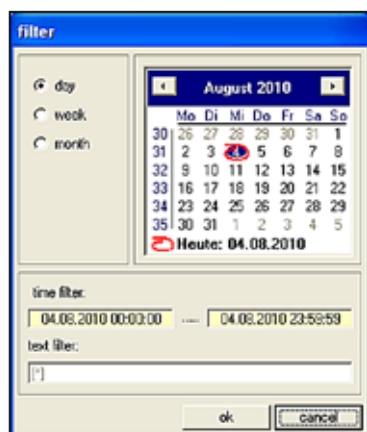


图 50

- 1 **Filter (过滤器)** 单击此按钮可以打开 **Filter (过滤器)** 对话框 (→ 图 50)。您可在该处定义时间过滤器, 将事件表限定为只显示一天、一个星期或一个月中的事件。
要设置过滤器, 请按以下步骤进行:
 - 单击其中一个单选按钮 **Day (日)**、**Week (周)** 或 **Month (月)**, 选择所需的时间段。
 - 在日历显示中选择所需的起始日期。为此, 也可使用 **Month (月)** 标题左右两侧的两个导航按钮。
 在 **Time filter (时间过滤器)** 字段中, 此时可以看到所选时间间隔的开始时间 (左) 和结束时间 (右)。
可在 **Text filter (文本过滤器)** 字段中设置附加过滤器。
单击 **OK (确定)** 关闭对话框, 事件列表将显示所需的报警消息。
单击 **Cancel (取消)** 关闭窗口, 不保存任何更改。
- 2 **Comment (备注)** 单击事件表中的事件可以启用 **Comment (备注)** 字段。可输入所选事件相关的备注。使用 **Enter** 按钮确认后, 备注将显示在事件表中。
- 3 **No. (编号)** 事件列表中显示的事件编号。
- 4 **Print (打印)** 单击此按钮可以创建当前显示的屏幕打印输出。
- 5 **Export file (导出文件)** 单击此按钮可将事件表导出为文本文件, 请参见 (→ 图 38-6) 和 (→ 图 38-7)。

6.7.2 事件列表

date/time	user	message	comment
12.08.2006 13:30:17		system stopped	
12.08.2006 13:30:18	Service	User logged in	
12.08.2006 13:30:38		system started	
12.08.2006 13:50:18	Service	User logged out	
12.08.2006 13:50:30	Service	User logged in	
12.08.2006 13:55:30		system stopped	
12.08.2006 13:55:40		system stopped	
12.08.2006 13:57:46	Service	User logged in	
12.08.2006 13:57:46		system started	
12.08.2006 13:58:30	Service	knife removed	
12.08.2006 13:58:30	Service	specimen removed	
12.08.2006 13:58:30	Service	sledge cleared	
12.08.2006 13:58:30	Service	window closed	
12.08.2006 13:59:30	Service	set value 'Set Init Start' [1]	
12.08.2006 13:59:35			
12.08.2006 14:25:29	Service	set value 'Set Init Force' [1]	
12.08.2006 14:31:23	Service	User logged out	
12.08.2006 14:31:37	Service	User logged in	
12.08.2006 14:36:40	Service	knife removed	
12.08.2006 14:36:40	Service	specimen removed	
12.08.2006 14:36:40	Service	sledge cleared	
12.08.2006 14:36:40	Service	window closed	
12.08.2006 14:36:45	Service	set value 'Set Init Start' [1]	
12.08.2006 14:41:12		system stopped	
12.08.2006 14:41:27	Service	User logged in	
12.08.2006 14:41:27		system started	
12.08.2006 14:42:17	Service	knife removed	
12.08.2006 14:42:17	Service	specimen removed	
12.08.2006 14:42:17	Service	sledge cleared	
12.08.2006 14:42:17	Service	window closed	
12.08.2006 14:42:17	Service	set value 'Set Init Start' [1]	

图 51

表格划分为以下几列：

- 1 **Date/time** 事件的日期和时间。
(日期/时间)
- 2 **User** 事件发生时登录用户的名称。
(用户)
- 3 **Message** 事件消息 (事件简述)。
(消息)
- 4 **Comment** 显示与事件相关的备注, 请参见 (→ 第 51 页 — 6.7.1 工作区)。
(备注)

**注意**

从事件发生之日起, 单个事件消息最多在事件列表中显示 90 天。在此之后, 数据将被保存到文本文件中, 请参见 (→ 图 38-6) 和 (→ 图 38-7)。

6.8 报警列表



单击报警列表图标可打开相应的窗口。

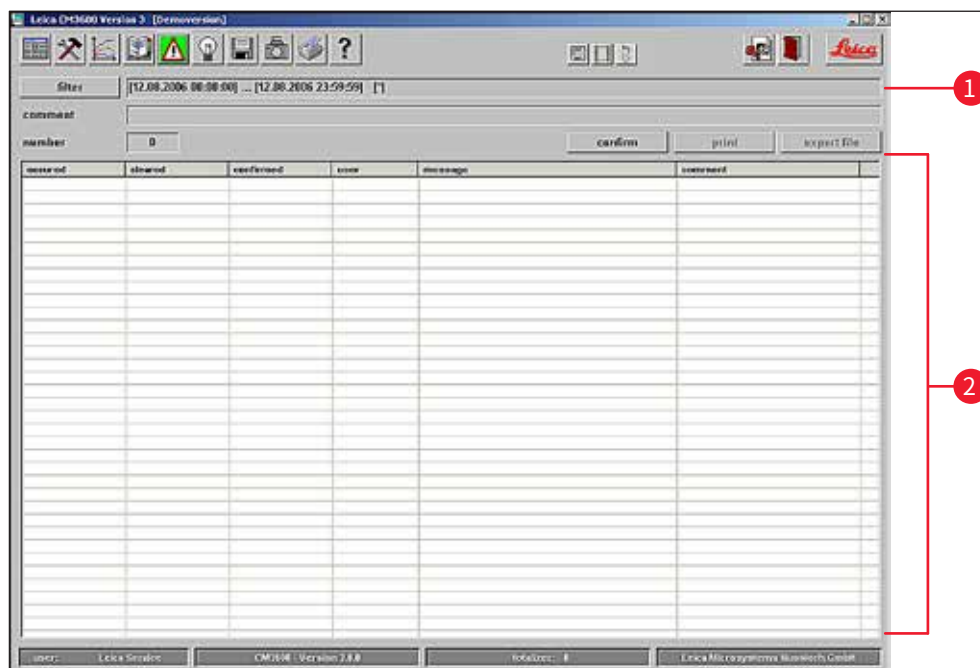


图 52

工作区域分为以下几个部分：

- 1 工作区
- 2 报警列表

按日期和时间顺序以表格形式显示的报警列表。该列表中保存着与程序有关的所有事件。

- 如果紧急停止开关已被启用，则必须在报警列表中确认重置 (→ 图 53-3)。
- 然后必须重新选择切片程序，请参见 (→ 第 35 页 — 6.4.7 切片程序)。

6.8.1 工作区

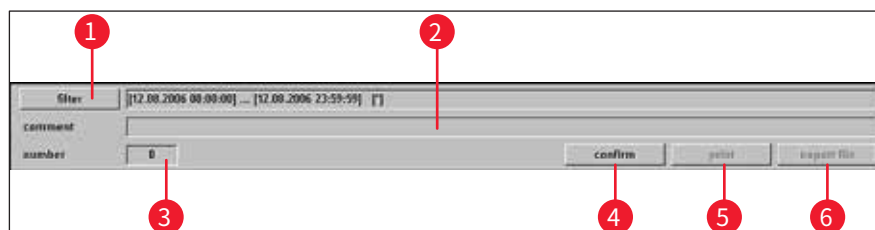


图 53

在工作区中，可选择以下参数：

- 1 **Filter (过滤器)** 单击此按钮可以打开 **Filter (过滤器)** 对话框，请参见 (→ 第 51 页 — 6.7.1 工作区)。

- 2 **Comment (备注)** 单击报警列表中的事件可以启用 **Comment** (备注) 字段。可输入所选事件相关的备注。使用 **Enter** 按钮确认后, 备注将显示在报警列表中。
- 3 **No. (编号)** 报警列表中显示的报警消息编号。
- 4 **Confirm (确认)** 单击此按钮, 当前注册的用户可确认之前在报警列表中选择的报警消息。
- 5 **Print (打印)** 单击此按钮可以创建当前显示的屏幕打印输出。
- 6 **Export file (导出文件)** 单击此按钮可将报警列表导出为文本文件, 请参见 (→ 图 38-6) 和 (→ 图 38-7)。

6.8.2 报警列表

occured	cleared	confirmed	user	message	comment

图 54

表格划分为以下几列:

- 1 **Occurred (发生时间)** 显示报警开始的日期和时间
- 2 **Cleared (清除时间)** 显示报警结束的日期和时间
- 3 **Confirmed (确认时间)** 显示注册用户确认报警消息的日期和时间, 请参见 (→ 第 53 页 — 6.8.1 工作区)
- 4 **User (用户)** 确认报警的用户的用户名
- 5 **Message (消息)** 显示报警消息
- 6 **Comment (备注)** 显示对相应报警消息所作的备注

6.8.3 错误消息:含义及故障处理

错误代码	错误消息	确认解除
错误 01	Knife holder – limit position exceeded (刀架 — 超出限位)	• 仪器重新初始化。如果问题反复发生, 请呼叫维护技术人员。
错误 02	Limit position of sledge exceeded (超出滑板限位)	• 仪器重新初始化。如果问题反复发生, 请呼叫维护技术人员。
错误 03	Chamber – Alarm temperature exceeded (冷冻箱 — 超出报警温度)	• 检查是否发生电源故障! • 检查报警温度的设定值。该值与所选的冷冻箱温度必须至少相差 5 K。
错误 04	Power failure (电源故障)	
错误 05	Data transfer failed (happens frequently subsequent to a power failure) (数据传送失败 (经常在电源故障之后发生))	• 检查 PC 机和控制单元之间的电缆连接。 • 如果问题反复发生, 请呼叫维护技术人员。
错误 06		• 未定义
错误 07	Emergency stop activated (紧急停止已启用)	• 禁用紧急停止!
错误 08	Stepper motor – step error (步进电机 — 步长错误)	• 通知维护技术人员。
错误 09	Refrigerating system – pressure exceeded (制冷系统 — 超压)	• 检查聚光镜和控制单元之间的空气流通。 • 检查仪器与墙壁之间的距离 (至少 50 cm)! • 如果问题反复发生, 请呼叫维护技术人员。
错误 10	Flap limit switch malfunction (折盖限位开关故障)	• 仪器重新初始化。如果问题反复发生, 请呼叫维护技术人员。
错误 11	Call Service Technician (呼叫维护技术人员)	• 呼叫维护技术人员。

6.9 冷冻箱照明



单击符号开启冷冻箱照明。再次单击鼠标关闭冷冻箱照明。激活的图标将黄灯常亮。

6.10 切片记录



单击切片记录符号可打开相应的窗口。

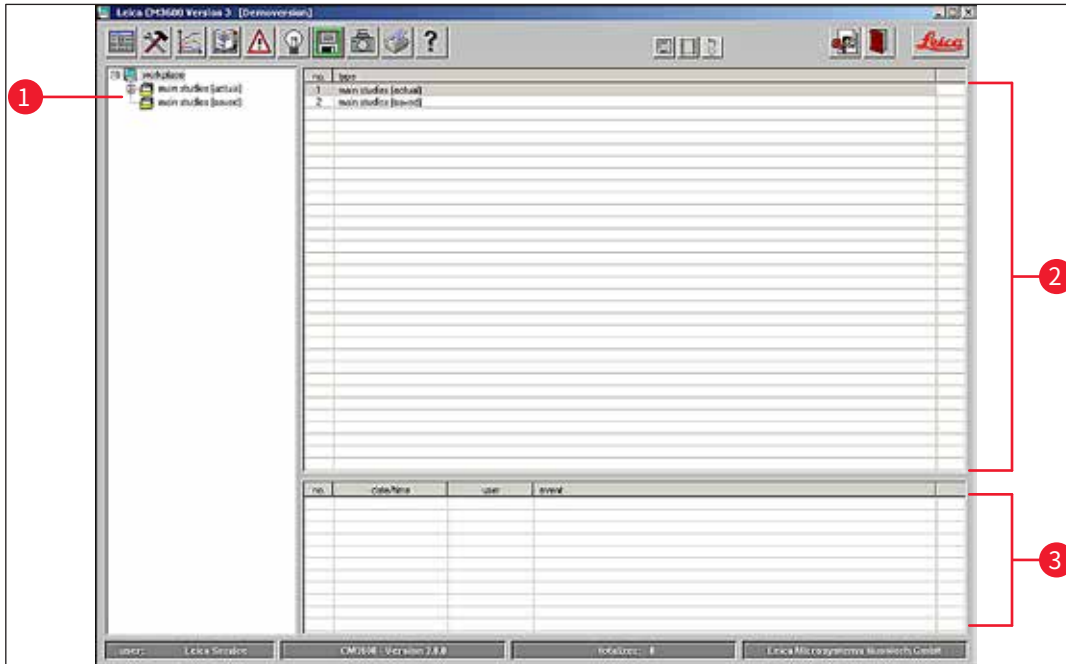


图 55

该窗口包含以下区域：

- 1 树形图
- 2 研究程序
- 3 事件表

树形图

显示树形图中的所有主研究或次研究。要进行浏览，可单击前面的加号或减号。

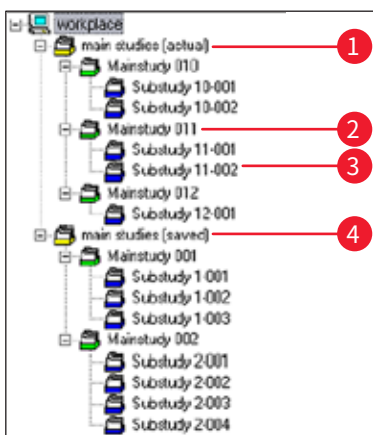


图 56

不同的研究类型通过前面的彩色文件夹符号标示：

- 1 黄色文件夹图标 主研究的集合文件夹
- 2 绿色文件夹图标 主研究
- 3 蓝色文件夹图标 次研究
- 4 “Saved”(已保存) 黄色文件夹图标 已保存的主研究的集合文件夹

- 单击一个研究, 将会在右侧显示研究程序和事件表, 请参见 (→ 第 57 页 — 研究程序)。
- 如要保存主研究, 使用鼠标左键选择, 然后将其移至 **Saved** (已保存) 文件夹。



注意

保存的主研究无法再编辑。

研究程序

单击树形图 (→ 图 56) 中的主研究, 将会在 **Studies protocol** (研究程序) 区域显示以下内容:

no.	date	main study name

图 57

表格划分为以下几列:

- 1 No. (编号)** 由应用程序自动分配的连续编号
- 2 Date (日期)** 主研究的创建日期
- 3 Main study name (主研究名称)** 主研究的名称

要创建新的主研究或次研究, 请按照以下步骤操作:

- 鼠标右击表格上半部分的任何位置。关联菜单将会打开。
- 选择 **New** (新建) 菜单条目。新建主研究或次研究的对话框将会打开。

图 58

- 输入新建的主研究或次研究的名称。
- 按下 **Ok** (确定) 按钮确认条目并关闭对话框。

单击树形图中创建的次研究, 将会在 **Studies protocol** (研究程序) 区域显示以下内容:

1	2	3	4	5	6	7	8	9	10
n.	date/time	T-set	T-actual	T-error	set section thickness	actual section thickness	knife holder position	dehydration	comment
1	09.05.2006 12:42:10	-25 °C	-25 °C	no	35 µm	35 µm	18475 µm	off	
2	09.05.2006 12:43:15	-25 °C	-25 °C	no	35 µm	35 µm	18440 µm	on	
3	09.05.2006 12:44:21	-25 °C	-25 °C	no	35 µm	35 µm	18405 µm	on	
4	09.05.2006 12:45:17	-25 °C	-25 °C	no	35 µm	35 µm	18370 µm	on	
5	09.05.2006 13:22:10	-25 °C	-25 °C	no	35 µm	35 µm	18335 µm	on	
6	09.05.2006 13:23:43	-25 °C	-25 °C	no	35 µm	35 µm	18300 µm	off	
7	09.05.2006 13:24:41	-25 °C	-25 °C	no	35 µm	35 µm	18265 µm	off	
8	09.05.2006 13:43:10	-25 °C	-25 °C	no	35 µm	35 µm	18230 µm	off	
9	09.05.2006 13:47:02	-25 °C	-25 °C	no	35 µm	35 µm	18195 µm	off	
10	09.05.2006 13:49:16	-25 °C	-25 °C	no	30 µm	30 µm	18165 µm	off	
11	09.05.2006 13:51:34	-25 °C	-25 °C	no	30 µm	30 µm	18135 µm	off	

图 59

表格划分为以下几列:

- 1 **No. (编号)** 显示由应用程序按主研究的创建日期顺序自动分配的连续编号
- 2 **Date/time (日期/时间)** 切片的日期和时间
- 3 **T-set (温度设定值)** 切片时设定的温度
- 4 **T-actual (温度实际值)** 切片时的实际温度
- 5 **T-error (错误温度)** 切片时的报警温度
- 6 **Set section thickness (切片厚度设定值)** 切片时设定的切片厚度
- 7 **Actual section thickness (切片厚度实际值)** 切片时实际的切片厚度
- 8 **Knife holder position (刀架位置)** 切片时的刀架位置
- 9 **Dehydration (脱水)** 脱水的开始/完成时间
- 10 **Comment (备注)** 备注可由用户输入

单击树形图中创建的次研究, 将会在 **Studies protocol** (研究程序) 区域显示以下内容:

1	2	3	4
no.	date/time	user	event
1	09.05.2006 12:30:15	CM	documentation started
2	09.05.2006 12:35:20	CM	user logged out
3	09.05.2006 12:41:08	Dorenkamp	user logged in
4	09.05.2006 12:41:56	Dorenkamp	set section thickness [35 mm]
5	09.05.2006 12:47:34	Dorenkamp	documentation stopped
6	09.05.2006 13:20:32	Dorenkamp	documentation started
7	09.05.2006 13:47:43	Dorenkamp	set section thickness [30 mm]
8	09.05.2006 13:49:04	Dorenkamp	set cutting speed [15 mm/s]
9	09.05.2006 13:52:03	Dorenkamp	documentation stopped

图 60

表格划分为以下几列：

- | | | |
|---|--------------------------|--|
| 1 | No. (编号) | 显示由应用程序自动分配的连续事件编号 |
| 2 | Date/time (日期/时间) | 显示事件发生的日期或时间 |
| 3 | User (用户) | 显示事件发生时登录的用户 |
| 4 | Event (事件) | 显示事件消息
红色： 停止操作
绿色： 开始操作
黑色： 更改值, 例如, 切片厚度、滑板速度 |

6.11 拍照模式



单击拍照图标可启用或禁用**拍照模式**，并将切片机滑板移动到机械限位处。激活后，符号将绿灯常亮。

拍照模式可在每次切片后精确定位样品，更准确的说，是指精确定位切片机滑板，以进行一次或多次拍照。

Photo position dwelling time (拍照位置停留时间) 和 **Photo position triggering time (拍照位置触发时间)** 的设置可在 **Parameter setting (参数设置)** 下配置。

Photo position dwelling time (拍照位置停留时间)

用于定义切片机滑板在拍照位置的停留时间。

Photo position triggering time (拍照位置触发时间)

相机实际使用自带的摄像头进行拍照的时间，请参见 (→ [第 38 页 — 6.5.1 参数设置](#))。

6.12 屏幕打印输出



单击**屏幕打印输出**图标可在指定打印机上创建当前屏幕的打印输出，请参见 (→ [第 43 页 — 6.5.3 配置](#))。

6.13 帮助



单击**帮助**图标可以启动 Adobe Acrobat Reader®，并可打开 PDF 格式的手册。

6.14 保存



单击**保存**图标可保存切片数据。该操作可以记录所有切片。

通过踩下脚踏开关添加的所有切片都会被记录，请参见 (→ [第 60 页 — 6.16 脚踏开关](#))。

6.15 打印标贴



单击打印标贴图标可打开标贴打印窗口。启用后,图标将绿灯常亮。

启用打印标贴功能后,每次完成切片都将打印标贴。

关于如何选择打印参数和标贴标签打印机,请参见 (→ 第 43 页 — 6.5.3 配置)。



注意

如若不启用保存图标,则无法打印标贴。

6.16 脚踏开关



单击脚踏开关图标可以启用连接于仪器的脚踏开关,也就是说,踩下脚踏开关时,将会保存上一个切片记录。



注意

先启用保存图标后才能使用脚踏开关。

6.17 用户登录/注销



单击此符号可注销当前登录的用户。再次单击可以显示启动和登录窗口,请参见 (→ 第 29 页 — 6.2 窗口组成部分说明)。



注意

注销不会自动停止或删除应用程序中启动的操作和设置。

6.18 退出应用程序



单击此图标可关闭应用程序。



注意

退出应用程序后,所有设置都将复位。任何仍在进行中的应用程序步骤都将终止。

7. 操作 Leica CM3600 XP



注意

为确保正确操作 Leica CM3600 XP 以及正确使用样品载物台和样品块, 我们强烈建议您参加徕卡应用程序培训。

7.1 核对表



注意

- 以下核对表概述了如何成功操作 Leica CM3600 XP。
- 以下章节对具体步骤作有说明。
- 我们建议您复制一份核对表, 并粘贴在仪器表面的明显位置, 以确保遵守列表中列出的所有要点。

步骤	任务	相关程序请参见:
1	开启仪器	(→ 第 61 页 — 7.2 开启仪器)
2	启动软件	(→ 第 61 页 — 7.3 启动软件)
3	调节冷冻箱温度和切片温度	(→ 第 62 页 — 7.4 设置冷冻箱温度)
4	插入样品载物台	(→ 第 62 页 — 7.5 样品载物台)
5	插入刀	(→ 第 65 页 — 7.6 刀)
6	设置修片值	(→ 第 70 页 — 7.7 设置修块参数)
7	更换刀	(→ 第 65 页 — 7.6 刀)
8	设置切片参数	(→ 第 70 页 — 7.8 设置切片参数)
9	样品脱水	(→ 第 71 页 — 7.9 切片脱水)

7.2 开启仪器

操作如下:

- 开启**主电源开关**, 请参见 (→ 第 24 页 — 5.3 端口和开关板)。
- 启用制冷和控制单元。
- 开启计算机和周边设备。更多信息请参考 PC 机手册。

7.3 启动软件

操作如下:

- 执行**启动和登录程序**, 请参见 (→ 第 28 页 — 6.1 启动和登录步骤)。



注意

如果 Leica CM3600 XP 已完全关闭, 则必须执行初始化程序, 请参见 (→ 第 31 页 — 6.3 初始化)。

7.4 设置冷冻箱温度

操作如下：

- 在软件中打开 **Parameter setting** (参数设置) 窗口, 并将冷冻箱温度调节至目标值, 请参见 (→ 第 38 页 — 6.5.1 参数设置)。

7.5 样品载物台

本章提供有关如何插入样品载物台的说明。

有三种不同的样品载物台类型可供选择：

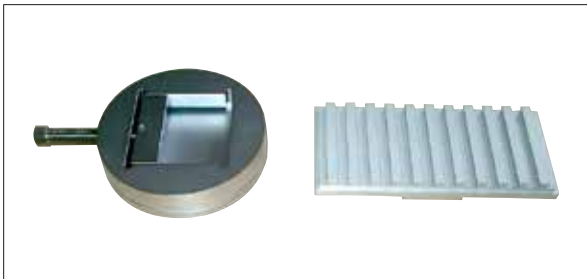


图 61



图 62



图 63

- 样品载物台, 可定向, 带独立球窝接头 (→ 图 61)
- 样品载物台, 可定向, 带集成球窝接头 (→ 图 62)
- 样品载物台, 不可定向 (→ 图 63)

插入样品载物台时, 要注意以下几点：

- 切片前, 必须确保以将样品温度调节至切片温度设定值 (约 -20°C)。
- 如要将冷冻样品 (包括样品载物台) 放置在滑板上, 必须首先将刀架移至顶端位置, 请参见 (→ 第 33 页 — 6.4.5 刀的移动)。

由于插入样品载物台/样品块时存在相当大的受伤危险, 因此请遵守以下安全措施：

**警告**

- 如果工作涉及刀、切片机或冷冻箱内部,必须在开始工作之前启用**紧急停止**开关,请参见(→ 第 18 页 — 3.3.1 紧急停止开关)。
- 如果工作涉及刀、切片机或冷冻箱内部,必须在开始工作之前将拨杆向上翻起,请参见(→ 第 19 页 — 3.3.2 拨杆)。
- 如果工作涉及刀、切片机或冷冻箱内部,必须配戴提供的专用保护手套,请参见(→ 第 23 页 — 5.2 标准配置)。

7.5.1 插入可定向的带球窝接头的样品载物台

要插入带球窝接头的可定向样品载物台,请根据下文所述的步骤操作。带球窝接头的可定向样品夹也可以同样的方式插入。

所需工具:

- 开口扳手, 17 号

操作如下:

- 使用拨杆将滑板移至右侧换向位置,请参见(→ 第 36 页 — 6.4.9 操作模式)和(→ 第 19 页 — 3.3.2 拨杆)。
- 请遵守章节(→ 第 62 页 — 7.5 样品载物台)中的安全注意事项。
- 打开窗口,请参见(→ 第 20 页 — 3.3.3 窗口)。
- 将样品载物台(→ 图 64-1)固定到 T 形件(→ 图 64-2)上。
- 将样品载物台(→ 图 65-1)顺时针旋转 90°。
- 目测定位样品载物台(→ 图 65-1)。

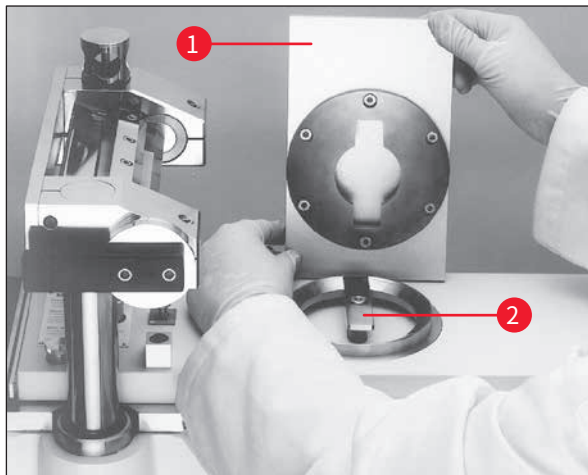


图 64

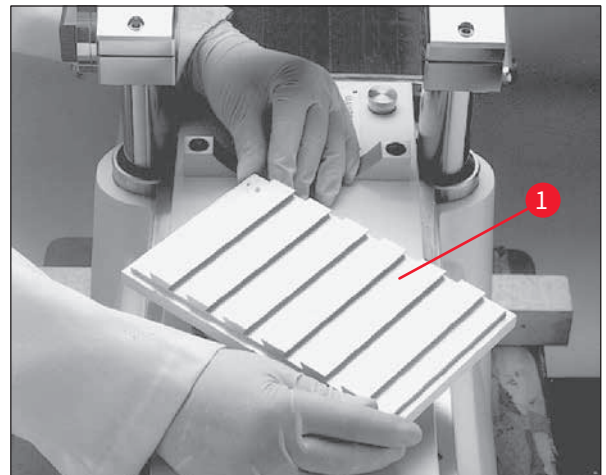


图 65

- 拧紧螺丝(→ 图 66-3)。
- 检查样品载物台(→ 图 67-1)是否正确定位,是否正确拧紧。

7 操作 Leica CM3600 XP

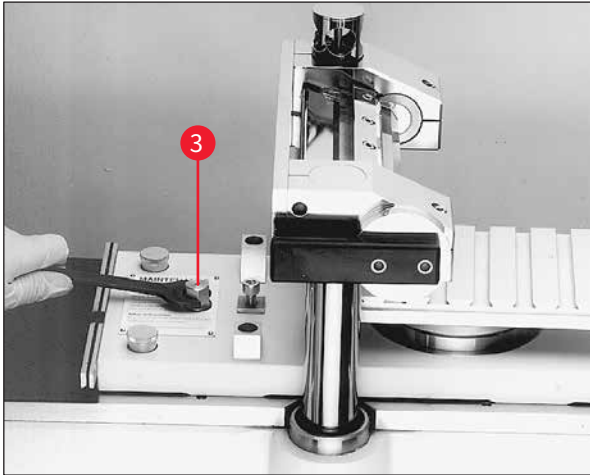


图 66

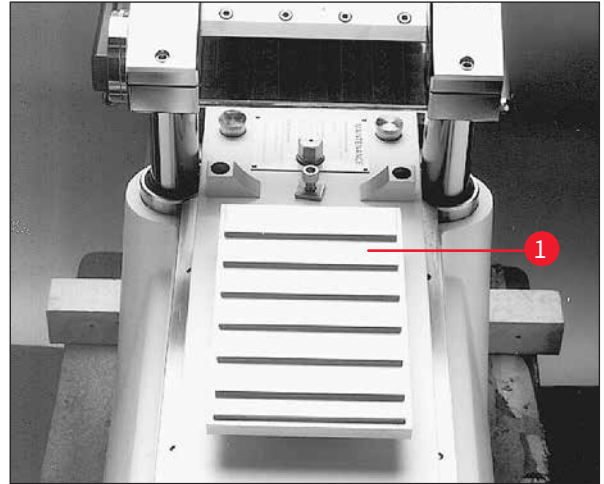


图 67

7.5.2 插入不可定向的样品载物台

所需工具:

- 内六角扳手, 6 号

操作如下:

- 使用拨杆将滑板移至右侧换向位置, 请参见 (→ 第 36 页 — 6.4.9 操作模式) 和 (→ 第 19 页 — 3.3.2 拨杆)。
- 请遵守章节 (→ 第 62 页 — 7.5 样品载物台) 中的安全注意事项。
- 打开窗口, 请参见 (→ 第 20 页 — 3.3.3 窗口)。
- 拆下螺丝 (→ 图 68-1)。
- 提起 T 形件 (→ 图 68-2) 和支撑环 (→ 图 68-3)。
- 拆除滑板左右两侧的螺丝 (→ 图 69-4) 和底座 (→ 图 69-5)。

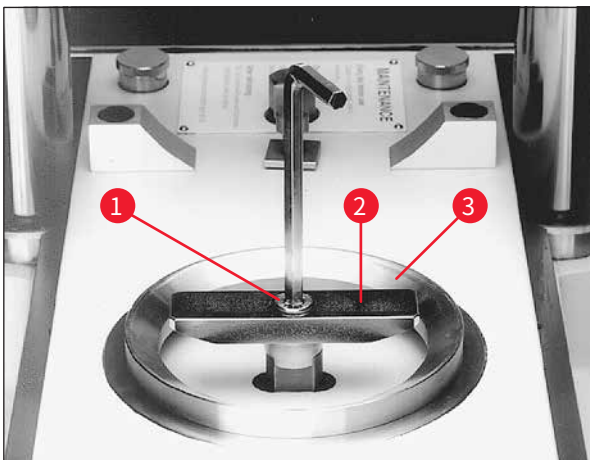


图 68

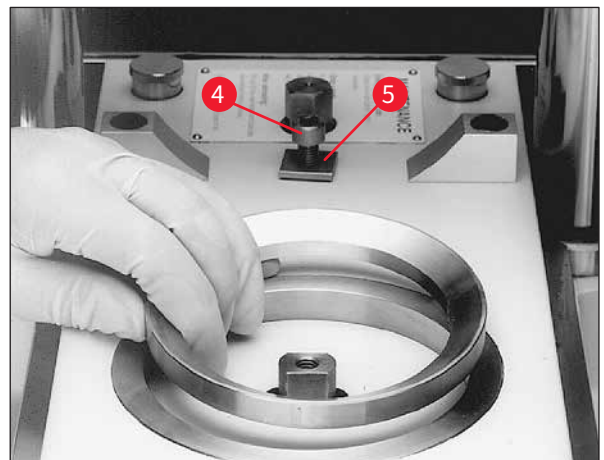


图 69

- 插入不可定向样品载物台 (→ 图 70-6) 并目测定位。
- 将底座 (→ 图 71-5) 安装在滑板左右两侧并拧紧螺丝 (→ 图 71-4)。
- 检查不可定向的样品载物台 (→ 图 70-6) 是否正确定位, 是否正确拧紧。

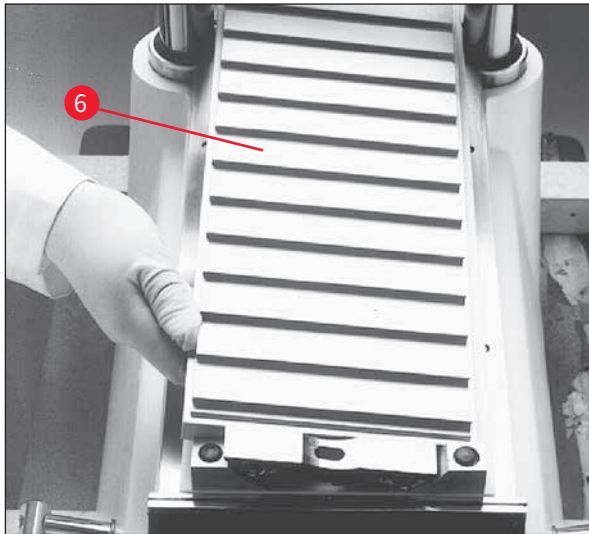


图 70

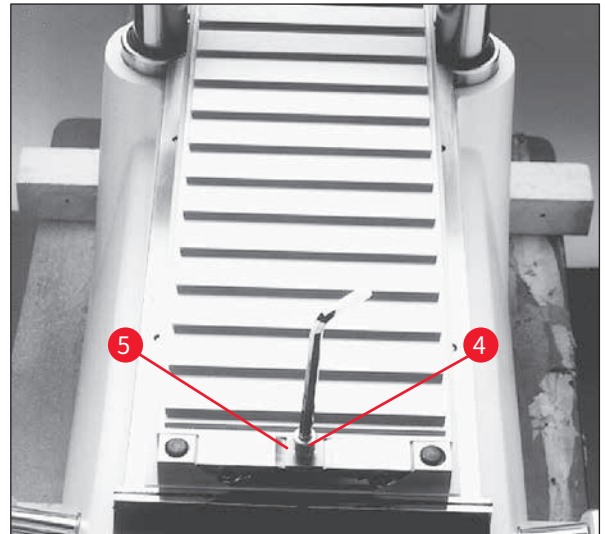


图 71

7.6 刀



警告

不小心触碰到切片刀或不小心移动切片机滑板

严重割伤和/或严重挤伤

- 将切片刀滑板移动到最适合您的用途且确保最佳安全性的位置。
- 如果工作涉及刀、切片机或冷冻箱内部, 必须在开始工作之前启用**紧急停止**开关, 请参见 (→ 第 18 页 — 3.3.1 紧急停止开关)。
- 如果工作涉及刀、切片机或冷冻箱内部, 必须配戴提供的专用保护手套, 请参见 (→ 第 23 页 — 5.2 标准配置)。
- 如果工作涉及刀、切片机或冷冻箱内部, 必须在开始工作之前将拨杆向上翻起, 请参见 (→ 第 19 页 — 3.3.2 拨杆)。

本章提供有关如何插入刀的说明。

- 由于存在较大的受伤风险, 因此必须遵守上述安全注意事项。

- Leica CM3600 XP 中可使用两种刀：

标准刀



图 72

一次性刀架和刀片



图 73

7.6.1 插入标准刀

要插入标准刀, 请按照以下步骤操作。

所需工具:

- 内六角扳手, 4 号

操作如下:

- 使用拨杆将滑板移至右侧换向位置, 请参见 (→ 第 36 页 — 6.4.9 操作模式) 和 (→ 第 19 页 — 3.3.2 拨杆)。
- 请遵守章节 (→ 第 65 页 — 7.6 刀) 中的安全注意事项。
- 打开窗口, 请参见 (→ 第 20 页 — 3.3.3 窗口)。

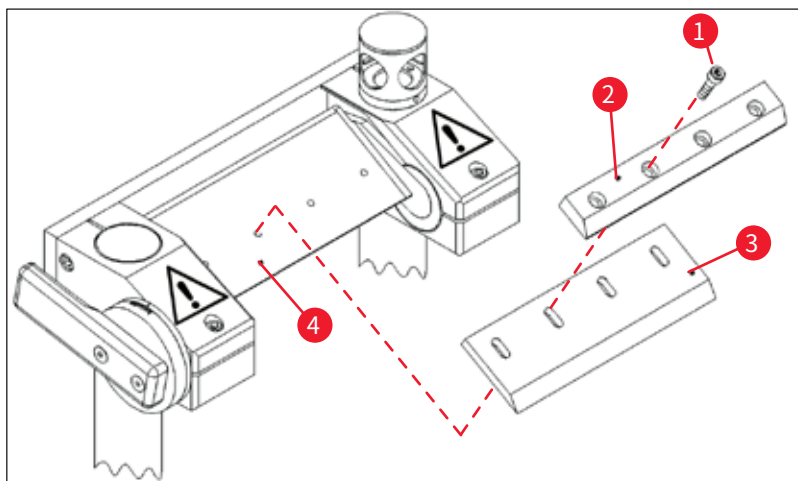


图 74

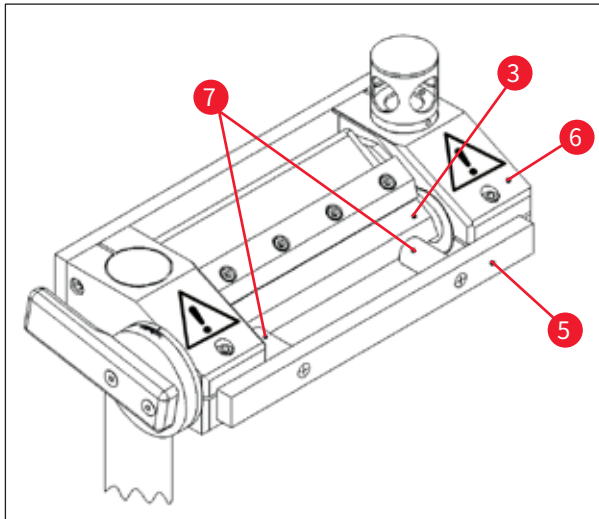


图 75

- 拆下螺丝 (→ 图 74-1) 并提起压板 (→ 图 74-2)。
- 将刀 (→ 图 74-3) 装到底座 (→ 图 74-4) 上。
- 将压板 (→ 图 74-2) 装到刀 (→ 图 74-3) 上。
- 安装螺丝 (→ 图 74-1)。
- 使用定位工具 (→ 图 75-5) 将刀 (→ 图 75-3) 对准。为此, 应从外侧将定位工具装在刀架 (→ 图 75-6) 上。两个塑料钉 (→ 图 75-7) 将刀 (→ 图 75-3) 按压到正确的位置。
- 拧紧螺丝 (→ 图 74-1)。
- 调节刀角度, 请参见 (→ 第 69 页 — 7.6.3 调节刀角度)。

7.6.2 插入带一次性刀片的一次性刀片架

要插入带一次性刀片的一次性刀片架, 请按照如下所述操作。

所需工具:

- 内六角扳手, 4 号
- 内六角扳手, 2.5 号

操作如下:

- 使用拨杆将滑板移至左侧换向位置, 请参见 (→ 第 36 页 — 6.4.9 操作模式) 和 (→ 第 19 页 — 3.3.2 拨杆)。
- 请遵守章节 (→ 第 65 页 — 7.6 刀) 中的安全注意事项。
- 打开窗口, 请参见 (→ 第 20 页 — 3.3.3 窗口)。

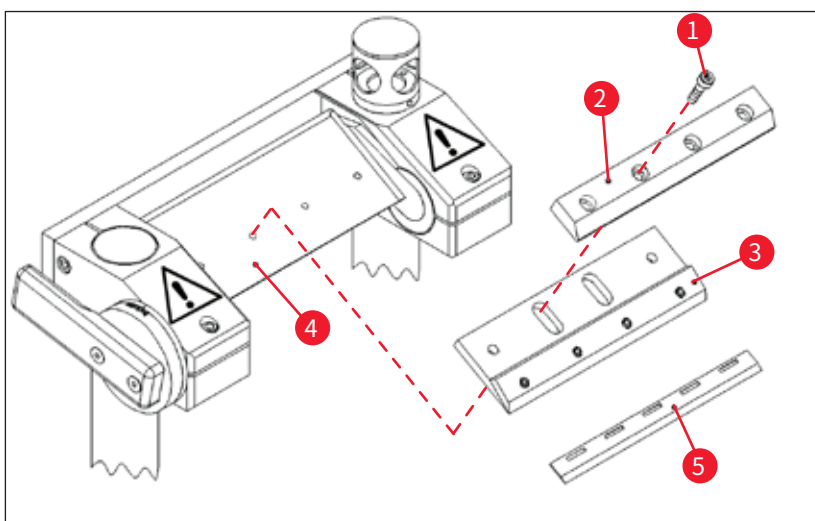


图 76

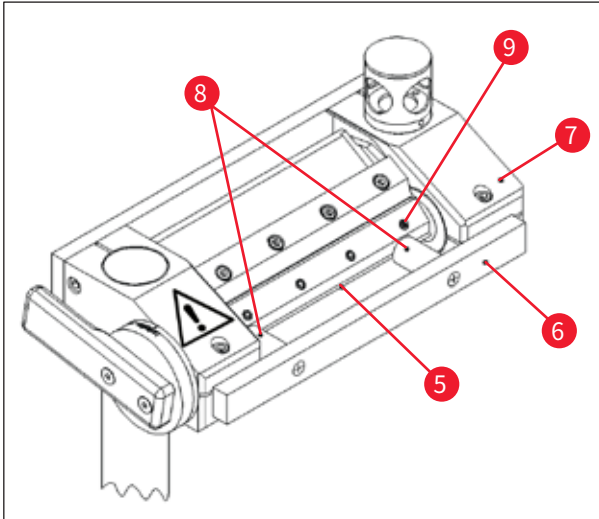


图 77

- 拆下螺丝 (→ 图 76-1) 并提起压板 (→ 图 76-2)。
- 将一次性刀架 (→ 图 76-3) 装到底座 (→ 图 76-4) 上。
- 将压板 (→ 图 76-2) 装到一次性刀架 (→ 图 76-3) 上。
- 插入并拧紧螺丝 (→ 图 76-1)。
- 拧松一次性刀架 (→ 图 76-3) 的螺丝 (→ 图 77-9)。
- 插入一次性刀片 (→ 图 76-5)。一次性刀片特别接近一次性刀架 (→ 图 76-3) 的限位挡块时, 表明其处于正确位置。

- 拧紧一次性刀架 (→ 图 76-3) 的螺丝 (→ 图 77-9)。
- 拧松螺丝 (→ 图 76-1)。
- 使用定位工具 (→ 图 77-6) 将一次性刀架 (→ 图 76-3) 对准。
- 为此, 应从外侧将定位工具装在刀架上 (→ 图 77-7)。
- 两个塑料钉 (→ 图 77-8) 将一次性刀架 (→ 图 76-3) 按压到正确的位置。
- 拧紧螺丝 (→ 图 76-1)
- 调节刀角度, 请参见 (→ 第 69 页 — 7.6.3 调节刀角度)。

7.6.3 调节刀角度

所需工具:

- 内六角扳手, 5 号

操作如下:

- 请遵守章节 (→ 第 65 页 — 7.6 刀) 中的安全注意事项。
- 拧松螺丝 (→ 图 78-1)。
- 旋转刀架 (→ 图 79-2), 在标尺 (→ 图 79-3) 上设置所需的刀角度 (推荐角度 = 20°)。
- 拧紧螺丝 (→ 图 78-1)。

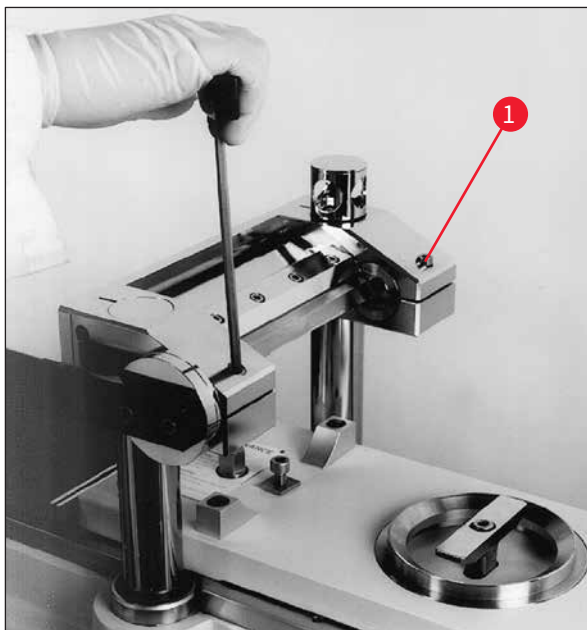


图 78

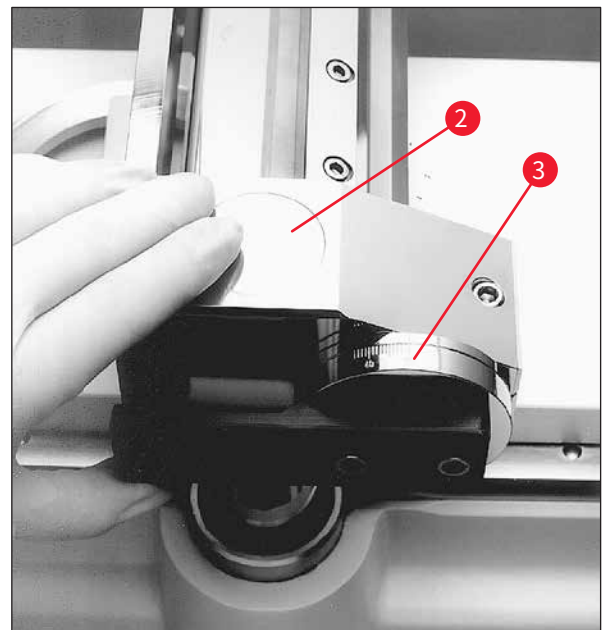


图 79

7.7 设置修块参数



警告

- 考虑到安全性和准确性, 每个切片的最大修块厚度不得超过 100 μm 。
- 在对生物材料 (特别是骨头) 进行修块时, 切片厚度不得超过 50 μm 。

操作如下:

- 在软件中打开主窗口。
- 随后调节所需的切片厚度、滑板速度、切片窗口和切片程序, 请参见 ([→ 第 32 页 — 6.4 主窗口](#))。
- 调节 **Automatic** (自动) 操作模式, 然后按下 **Start** (启动) 按钮, 请参见 ([→ 第 32 页 — 6.4 主窗口](#))。
- 修块程序将自动执行。

7.8 设置切片参数

操作如下:

- 在软件中打开主窗口, 然后设置 **Manual** (手动) 操作模式。
- 随后调节切片厚度和切片窗口, 请参见 ([→ 第 32 页 — 6.4 主窗口](#))。

7.8.1 样品切片

如要执行切片程序, 您需要刷子、压板和专用切片收集胶带, 根据应用需要, 可能还需要脱水框架。



注意

开始切片之前, 应将所需的附件放入冷冻箱中一段时间, 以确保它们与样品温度相同。

操作如下:

- 启用拨杆, 请参见 ([→ 第 19 页 — 3.3.2 拨杆](#))。

7.8.2 收集切片

移除切片之前, 必须将一条大小适中的胶带粘贴在样品块表面。执行该操作时, 请遵守下列安全说明:

**警告**

- 佩戴安全防护手套。
- 切勿试图抓住或握住刀。
- 切勿将手置于样品和刀之间。

操作如下：

- 选择手动操作模式，并调节所需的切片厚度。
- 启用切片记录功能。
- 使用拨杆将滑板移至右侧换向位置（样品块的左边缘正好与刀分离）。
- 执行切片操作，并使用刷子清洁样品表面。
- 从胶带卷轴上剪下所需的长度。胶带宽度不得超过样品块；长度应足以在切片时令您的左手能很轻松地抓住胶带，并将已切好的切片粘贴在脱水框架上。
- 如果胶带一直放在冷冻箱之外，在粘贴到样品块上之前，应先在冷冻箱中放置几秒钟，这样可以确保胶带和样品块具有相同的温度。
- 使用压板将胶带按压在块表面上。
- 先将胶带固定在中间，然后向两端按压。这种方法可以避免胶带和样品块表面之间产生气泡。
- 此时，使用冷刷、纸巾或棉絮将胶带固定到位。切勿用手触摸样品块表面。
- 左手抓住胶带左端。轻轻推动切片机，直到一些包埋介质已明显位于胶带的左边缘。
- 使用压板将胶带按压在块表面上。为此，用力将压板按压在紧贴刀刃的样品块上。
- 移动拨杆开始切片；保持压板按压在样品块上。
- 小心地将带子引导向左上方（远离样品）——不要拉扯得太紧！
- 完全移除切片，将滑板停在刀后。确保将切片放入冷冻箱中，不得暴露在室温中。
- 检查切片。
- 将切片数据添加到文档中。

取下切片

- 将切片固定到曾存放在冷冻箱中的脱水框架上。
- 如要在切片全部取下后加快脱水过程，可使用仪器的自动或手动脱水功能。

7.9 切片脱水

为保存切片或在冷冻箱之外使用，必须将它们适当脱水。为此，可使用仪器的可编程和手动脱水功能。

在脱水期间，风扇速度将会加快，从而加速驱散饱含潮气的冷空气。潮气在蒸发器中消散。

7 操作 Leica CM3600 XP

在脱水周期过程中, 将跳过自动除霜周期, 脱水步骤完成后便立即执行。

操作如下:

- 在软件中打开主窗口并调节自动脱水, 请参见 (→ 第 32 页 — 6.4 主窗口)。

7.10 为高样品手动移动刀架



注意

Leica CM3600 XP 可对总高度达 200 mm 的样品进行切片。但为此需要手动移动刀架。以下章节对各个步骤都作有说明。

7.10.1 用户界面

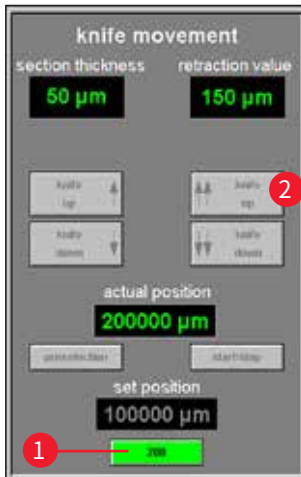


图 80

用户界面中还有一个 200 按钮 (→ 图 80-1), 位于主窗口的 Knife movement (刀的移动) 区域。

- 如要启用此按钮, 应首先使用用户界面将刀架移至最高位置 (100,000/200,000 µm) (→ 图 80-2)。
- 然后必须手动将刀架移至所需的位置, 请参见 (→ 第 74 页 — 7.10.3 刀架高度调节) 和 (→ 第 75 页 — 7.10.5 厚样品块切片)。
- 200 按钮相当于一个开关。单击一次 (按钮亮起绿色) 设置刀架位置起始值, 从该位置开始对后面的所有切片计数, 直至 200 mm。
- 再次单击, 又一次禁用 200 mm 位置 (按钮变为灰色)。



注意

- 如果要切片的样品厚度 (高度) 超过 100 mm, 起动切片程序之前, 必须启用 200 按钮, 将 Actual position (实际位置) 字段中的显示值设置为 200,000 µm。
- 这很重要, 因为这是将 100,000 µm 标记以下的所有数据值记录到研究中的唯一方法。

7.10.2 刀架描述

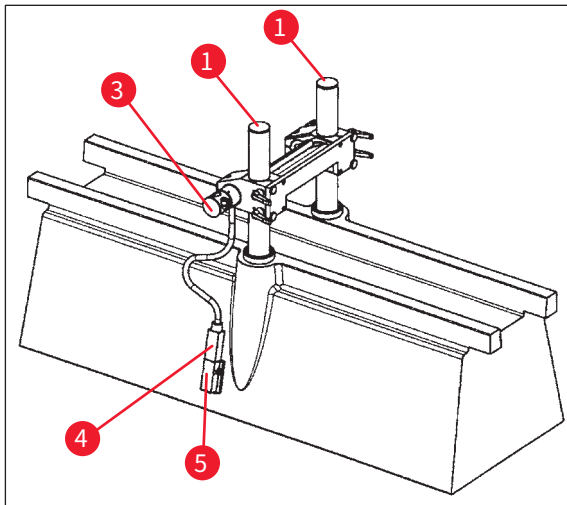


图 81

(→ 图 81) 显示的是处于垂直高度 100 mm 位置的刀架。

- 支撑柱 (→ 图 83-1) 上的凹槽 (→ 图 83-2) 标记的是 100 mm 位置。这需要凹槽与刀架上边缘相匹配, 请参见 (→ 图 83)。

**警告**

刀架在任何情况下均不得设置在低位, 否则会严重损坏仪器。

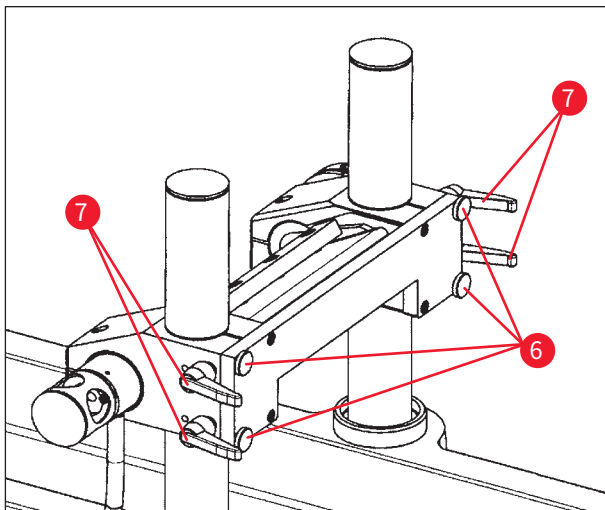


图 82

- 在前方使用四个滚花螺丝 (→ 图 82-6) 和四个锁止杆 (→ 图 82-7) 将刀架固定到位, 并可实现支撑柱的快速高度切换 (100 mm 至 200 mm)。
- 在该仪器版本上, 温度传感器 (→ 图 84-4) 位于刀架侧面。

7.10.3 刀架高度调节

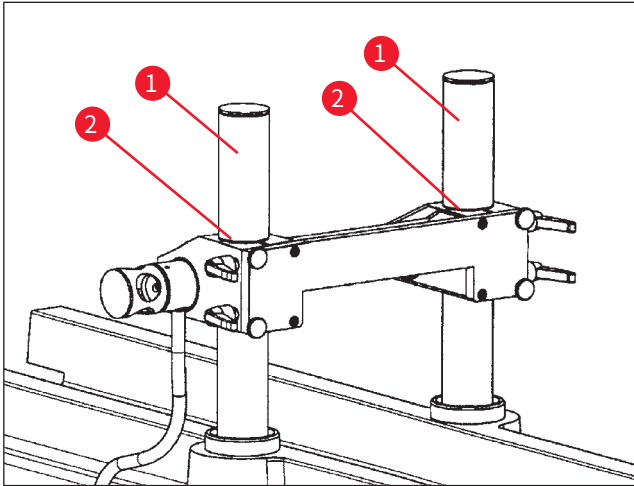


图 83

- 如要在支撑柱 (→图 83-1) 上调节刀架, 应首先拧开底部的两个锁止杆 (→图 82-7)。
- 然后略微松开 4 个滚花螺丝 (→图 82-6), 并松开另外两个锁止杆。



警告

固定刀架, 避免掉落。

- 定位刀架, 使支撑柱凹槽 (→图 83-2) 的上边缘位于 100 mm 位置处, 或一直到顶端的 200 mm 位置处, 请参见 (→图 85)。
- 随后拧紧 4 个锁止杆 (→图 82-7) 和四个滚花螺丝 (→图 82-6)。

7.10.4 拆卸刀架



警告

拆卸刀架之前, 必须先断开温度传感器 (→图 84-4)。

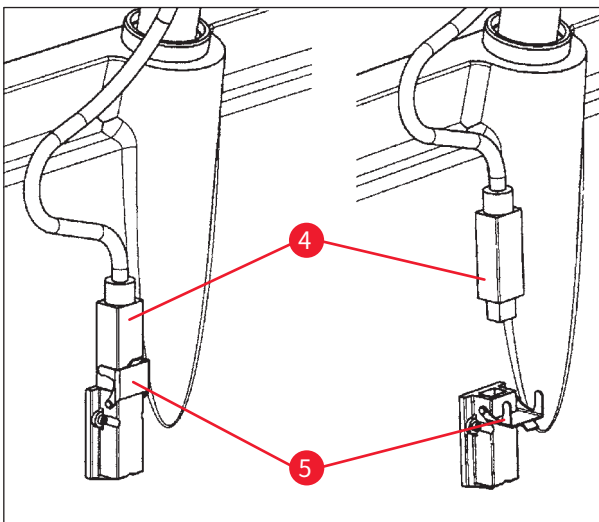


图 84

- 如要松开温度传感器, 将锁箍 (→图 84-5) 转至底部, 从底座上拔出传感器 (→图 84-4)。
- 如要拆下刀架, 松开滚花螺丝 (→图 82-6) 和锁止杆 (→图 82-7), 请参见 (→第 74 页 — 7.10.3 刀架高度调节), 随后向上拔出刀架, 将其拆下。

7.10.5 厚样品块切片

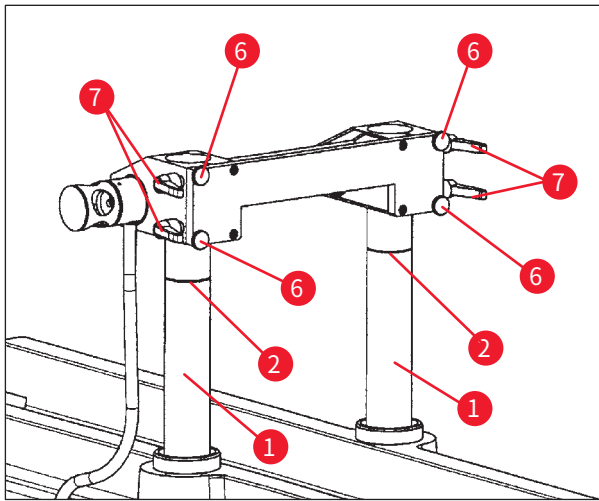


图 85

- 移动支撑柱 (→ 图 85-1), 使刀架 (通过单击 Knife Up (刀上移) (→ 图 21-16), (→ 图 21-18)) 移至顶端位置。
- 定位刀架, 使上边缘处于支撑柱最顶端的 200 mm 位置 (→ 图 85)。
- 单击 200 按钮 (→ 图 80-1), 将测量位置起始值设置为 200,000 μm。
- 在 Mode (模式) 区域选择所需的操作模式 (手动或自动), 请参见 (→ 第 36 页 — 6.4.9 操作模式)。

- 按照章节 (→ 第 70 页 — 7.8.1 样品切片) 所述执行产品切片。
- 测量位置达到 100,000 μm 后, 立即中断切片记录 (关于禁用 Save (保存) 菜单条目, 请参见 (→ 图 86) 研究中的 Extras (其他)) 并切换刀架。
- 这需要将支撑柱返回最高位置 (→ 图 85), 并如章节 (→ 第 74 页 — 7.10.3 刀架高度调节) 所述, 将刀架调节至 100 mm 位置。
- 继续切片, 直至再次切出可用的切片。
- 此时, 可以启用所需的菜单条目, 在相应的研究中继续进行切片记录。

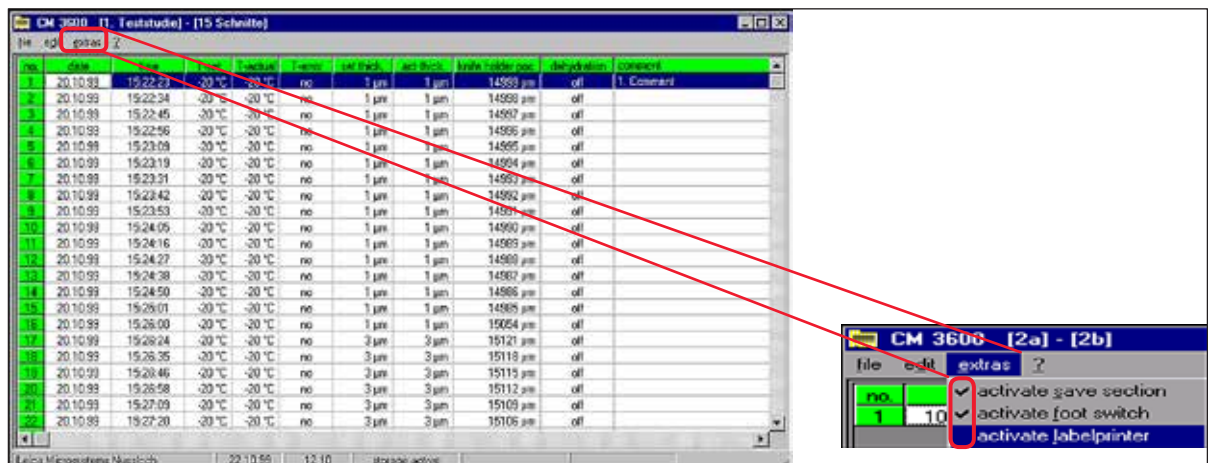


图 86

8 清洁和维护

8. 清洁和维护

8.1 清洁



警告

- 每次清洁前应关闭仪器。
- 清洁仪器时请佩戴安全手套。
- 使用清洁剂时, 请遵守制造商的安全说明和使用国家有效的实验室规定。
- 不要使用以下任何一种溶液清洁仪器外表面: 酒精、含酒精的清洁剂 (窗户清洁剂!)、腐蚀性洗涤剂、含丙酮或二甲苯的溶剂!
- 液体不得接触电气连接或溅到仪器内部!
- 必须根据当地辐射安全法规的规定处置放射性样品废料。



注意

- 使用市售酒精消毒剂或酒精清洁和消毒不锈钢冷冻箱和切片机。
- 冷冻箱和控制单元外表面可使用温和的家用清洁剂进行清洁。

8.1.1 拆卸切片机



注意

- 通常没有必要从冷冻箱中抽出切片机。
- 但如果想要从箱柜中吊出切片机, 例如进行彻底清洁时, 强烈建议使用安装在仪器上方天花板上的桥式起重机。



警告

- 出于安全原因, 如果没有适当的起重装置, 我们强烈反对从箱柜中吊运切片机 (大约 190 kg)! 即使有多人帮助, 也不要从冷冻箱中手动抬起切片机。
- 拆卸切片机 (大约 190 kg) 时, 应使用具有足够承重能力的悬梁起重机。

所需工具:

- 内六角扳手, 6 号

操作如下:

- 请遵守章节 (→ 第 16 页 — 3. 安全) 中的安全注意事项。
- 关闭仪器, 断开电源插头, 请参见 (→ 第 25 页 — 5.3.1 端口和开关功能)。

- 从刀架上取下刀, 请参见 (→ 第 65 页 — 7.6 刀)。
- 锁定窗口, 请参见 (→ 第 20 页 — 3.3.3 窗口)。
- 打开箱盖, 请参见 (→ 第 20 页 — 3.3.4 箱柜)。

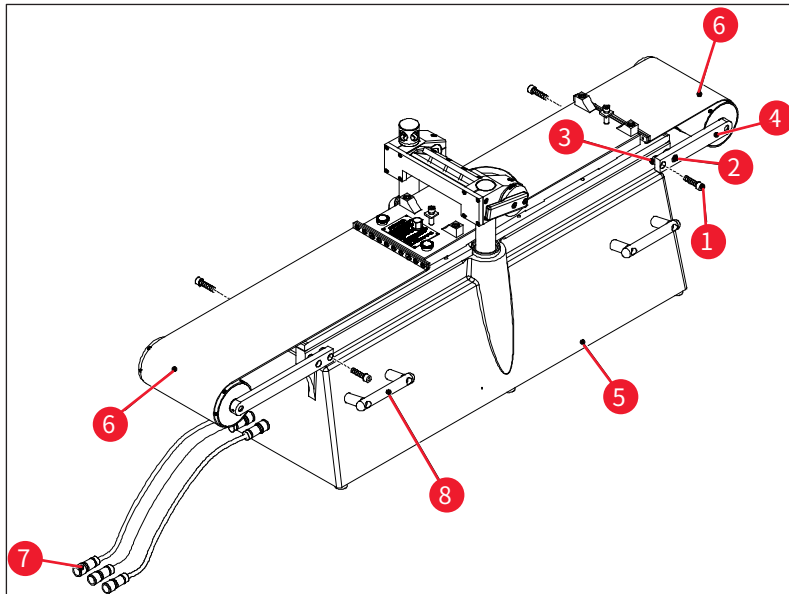


图 87

- 拆下螺丝 (→ 图 87-1) 并松开螺丝 (→ 图 87-2)。拆下螺丝 (→ 图 87-1) 时, 确保支架 (→ 图 87-4) 和切片刀 (→ 图 87-5) 之间的转接环 (→ 图 87-3) 不会丢失。
- 将皮带罩 (→ 图 87-6) 折下来。
- 断开箱柜左侧 (不在切片机上) 的连接 (→ 图 87-7)。
- 将具有足够承载能力的缆绳或扎带系到搬运把手 (→ 图 87-8) 上。
- 使用起重机小心地将切片机 (→ 图 87-5) 吊出冷冻箱。
- 进行此操作时, 应牢固地系紧切片机 (→ 图 87-5), 避免旋转或振动, 否则可能会损坏冷冻箱柜。

8 清洁和维护

8.2 维护



注意

- 仪器需由徠卡服务部门每年维护一次。
- 制冷装置的按钮开关同样也必须至少每年按下一次。

8.2.1 润滑



注意

确保每天以及在每次执行切片之前检查油位。



图 88

检查油位

拧下两个盖子 (→ 图 88-1)。油位必须始终高于小毛细管 (→ 图 88-2)。

填充储油罐

拧下两个盖子 (→ 图 88-1)，并重新填充 PDP 38 低温机油 (订单号请参见 (→ 第 80 页 — 9.1 订购信息))。

然后重新拧紧两个盖子 (→ 图 88-1)。

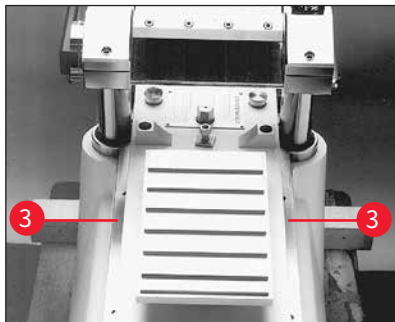


图 89

润滑滑板导轨

每月应使用 PDP 38 低温机油 (订单号请参见 (→ 第 80 页 — 9.1 订购信息)) 为滑板导轨 (→ 图 89-3) 润滑一次。

8.2.2 除霜

提供三种除霜程序：

- 自动除霜 I
- 自动除霜 II
- 手动除霜

自动除霜 I

除霜周期每 24 小时自动执行一次。除霜周期是强制执行的,即用户不能禁用该程序。起始时间可以自由选择,请参见 (→ 第 38 页 — 6.5.1 参数设置)。

自动除霜 II

如果自动除霜周期 I 还不能满足需要 (空气湿度很高、环境温度很高时),还必须另外启用除霜周期 II,请参见 (→ 第 38 页 — 6.5.1 参数设置)。

手动除霜

该除霜周期可手动即时启动,请参见 (→ 第 33 页 — 6.4.3 自动除霜)。

9. 选配件

9.1 订购信息

名称	订单号
样品载物台	
样品载物台, 不可定向, 40 x 80 mm	14 0022 50103
样品载物台, 不可定向, 80 x 180 mm	14 0022 50105
样品载物台, 可定向, 带球窝接头, 120 x 200 mm	14 0022 50106
样品载物台, 可定向, 带球窝接头, 120 x 250 mm	14 0417 19635
样品载物台, 可定向, 150 x 450 mm	14 0022 50107
样品支座	
特殊样品夹, 可定向, 带球窝接头, 用于不可定向样品载物台, 最大样品尺寸 55 x 70 mm	14 0417 24784
包埋框架	
包埋框架, 40 x 80 mm	14 0022 50123
包埋框架, 80 x 180 mm	14 0022 50126
包埋框架, 120 x 200 mm	14 0022 50125
包埋框架, 120 x 250 mm	14 0417 19632
包埋框架, 150 x 450 mm	14 0022 50127
用于大型表面冷冻切片的一次性刀片系统	
Leica 一次性刀架 157 AR, 用于一次性刀片, 型号 H 45 L	14 0417 26152
1 个分刀器, 带 10 个 H 45 L 一次性刀片, 有特殊涂层, 45°, 长度 157 mm (不能与其他刀架或仪器一起使用)	14 0216 26153
定位工具	
一次性刀片定位工具	14 0417 28760
钢刀或钨钢刀定位工具	14 0417 19141
切片刀	
钨钢刀, 刀面角度 35°, 160 mm 长	14 0216 19157
钨钢刀, 刀面角度 20°, 160 mm 长	14 0216 19156
160 mm 刀盒	14 7022 50148
冷冻附件	
样品定位冷冻设备	14 0022 50152
切片收集胶带	
切片收集胶带, 76 mm x 66 m	14 0417 39651
切片收集胶带, 148 mm x 66 m	14 0417 39652

名称	订单号
切片机润滑油和润滑脂	
PDP 38 专用机油, 100 ml/瓶, 用于 Leica CM3600 XP	14 0336 06099
PDP 38 专用机油, 500 ml/瓶, 用于 Leica CM3600 XP	14 0336 06101
低温润滑脂, 用于 Leica CM3600 XP	14 0022 50192
脱水附件	
脱水框架 (塑料), 用于 Leica CM3600 XP	14 0417 32995
框架支座 (4 个脱水框架), 用于 Leica CM3600 XP	14 0417 32996
其他附件	
切片废物槽	14 0417 32980
储物盘	14 0417 32993
100 mm 高度调节框架, 组件	14 0417 33970
维修协议	
Leica CM3600 XP 维保合同	14 0417 32590
应用培训	
Leica CM3600 XP 应用培训	14 0417 32587

10. 保修和服务

保修

Leica Biosystems Nussloch GmbH 保证交付的合同产品采用了基于徕卡内部测试标准的全面质量控制程序, 而且产品完好, 符合所有技术规范和/或规定的保证特征。

保修范围以达成协议的内容为基础。您的徕卡销售机构或向您出售合同产品的机构的保修条款应为专有适用。

服务信息

如果您需要客户技术支持或备件, 请联系您的徕卡销售代表或向您出售仪器的徕卡经销商。

请提供以下信息:

- 仪器的型号名称和序列号。
- 仪器所在地点和联系人姓名。
- 服务请求的原因。
- 仪器的交付日期。

年度预防性维护

徕卡建议执行一次年度预防性维护。该维护应由有资质的徕卡服务代表执行。

11. 报废和处置



警告

仪器或仪器零件必须按照本地现行的适用规定进行处置。被溢出试剂污染的所有物体必须立即用合适的消毒剂消毒，防止蔓延到实验室的其他区域或实验室的工作人员。

有关清洁 Leica CM3600 XP 封片机的注意事项，请参考“清洁与维护”章节和本使用说明书末尾的消毒证明书。

在使用生物危险样品时，仪器会被污染。重新使用或处置前需要进行彻底消毒（如多个清洁步骤、消毒或灭菌）。根据适用的实验室规范处置仪器。如需更多信息，请联系您的徕卡代表。



标有带叉垃圾桶符号的仪器组件，如计算机、监控器等都受到欧洲议会和理事会（2003 年 1 月 27 日）的欧盟指令 2002/96/EC 电气和电子产品废弃物 (WEEE) 的管辖。

这些物体必须按照当地的法规在收集点进行处置。可向当地处置公司或当地的徕卡支持人员获取关于处置仪器的更多信息。

12. 消毒证明书

任何要退回徕卡或要现场维修的产品,都必须按正确的方法进行清洗和消毒。相关的消毒证明书模板请在我们的网站 www.LeicaBiosystems.com 的产品菜单中查找。必须使用该模板输入所有要求的数据。

如要退回产品,必须随附一份填写完整并已签署的消毒证明书,或交给服务技术人员。如果没有填写完整的消毒证明书或证书丢失,须由用户对退回的产品负责。如公司将退回的货物分类为潜在危险源,则会将其退还给发货方,并由发货方承担费用和 risk。

www.LeicaBiosystems.com



Leica Biosystems Nussloch GmbH
Heidelberger Strasse 17 - 19
69226 Nussloch
Germany

电话: +49 - (0) 6224 - 143 0
传真: +49 - (0) 6224 - 143 268
网站: www.LeicaBiosystems.com