

HistoCore BIO CUT

Microtomia rotativa

Instruções de uso

Português

Pedido Nº: 14 0517 80112 - Revisão I

Mantenha este manual sempre junto com o aparelho.

Leia-o, cuidadosamente, antes de trabalhar com o aparelho.

CE



As informações, os dados numéricos, as instruções e os julgamentos de valores incluídos neste manual representam a situação atual do conhecimento científico e da tecnologia moderna como a compreendemos, por meio de investigação rigorosa nesse campo.

Não temos o compromisso de atualizar o presente manual periodicamente, de acordo com os desenvolvimentos técnicos mais recentes, nem fornecer cópias adicionais ou atualizações a nossos clientes.

Dentro da medida vigente e de acordo com o sistema jurídico nacional, e conforme aplicável a cada caso, não nos responsabilizamos por afirmações, desenhos ou ilustrações técnicas equivocadas contidas neste manual. Não assumimos nenhum tipo de responsabilidade por perda financeira ou dano resultante causado por ou relacionado à conformidade dessas declarações ou outras informações nele contidas.

Declarações, desenhos, ilustrações e outras informações relativas ao conteúdo ou aos detalhes técnicos presentes nessas instruções de uso não serão considerados características garantidas de nossos produtos.

Essas são determinadas apenas pelas disposições do contrato estabelecido com nossos clientes. A Leica se reserva o direito de alterar especificações técnicas, assim como processos de fabricação, sem aviso prévio. Somente dessa forma é possível aperfeiçoar continuamente a tecnologia e as técnicas de fabricação utilizadas em nossos produtos.

Este documento está protegido por leis de direitos autorais. Todos os direitos autorais desta documentação são propriedade da Leica Biosystems Nussloch GmbH.

Qualquer reprodução de texto e de ilustrações (ou de quaisquer partes destes) na forma de impressão, fotocópia, microfilmes, webcam ou outros métodos – inclusive mídia e sistemas eletrônicos – requer permissão expressa prévia por escrito da Leica Biosystems Nussloch GmbH.

Para obter o número de série e o ano de fabricação do aparelho, consulte a placa de identificação na parte traseira do aparelho.



Leica Biosystems Nussloch GmbH
Heidelberger Strasse 17 - 19
D-69226 Nussloch
Alemanha

Tel.: +49 - (0) 6224 - 143 0
Fax: +49 - (0) 6224 - 143 268
Web: www.LeicaBiosystems.com

Conjunto contratado pela Leica Microsystems Ltd. Shanghai

Índice

1.	Informações importantes	7
1.1	Símbolos usados no texto e seus significados.....	7
1.2	Tipo de aparelho	9
1.3	Finalidade.....	9
1.4	Qualificação da equipe.....	9
2.	Segurança	10
2.1	Notas de segurança.....	10
2.2	Avisos	10
2.2.1	Marcações no próprio aparelho	11
2.2.2	Transporte e instalação.....	11
2.2.3	Funcionamento do aparelho	13
2.2.4	Limpeza e manutenção.....	18
2.3	Aparelhos de proteção integrados.....	19
2.3.1	Trava do volante	19
2.3.2	Proteção de segurança no porta-faca/porta-lâmina	20
3.	Componentes e especificações do aparelho	21
3.1	Visão geral – componentes do aparelho	21
3.2	Especificações do aparelho	22
3.3	Dados técnicos	23
4.	Instalando o aparelho	25
4.1	Requisitos do site para instalação.....	25
4.2	Entrega padrão - lista da embalagem.....	25
4.3	Remoção da embalagem e instalação.....	26
4.4	Montagem do volante.....	29
5.	Operação	31
5.1	Elementos operacionais e suas funções.....	31
5.1.1	Configuração da espessura da corte.....	31
5.1.2	Volante de avanço aproximado.....	31
5.1.3	Retração de amostra.....	32
5.1.4	Função de desbaste mecânico	32
5.1.5	Base de fixação de amostra com direcionamento preciso	33
5.1.6	Regulagem de precisão do equilíbrio de força.....	34
5.2	Insira o porta-lâmina E dois em um	36
5.2.1	Configuração da base do porta-lâmina	36
5.2.2	Insira o porta-lâmina E dois em um	36
5.3	Ajuste do ângulo de incidência.....	37
5.4	Inserto do prendedor universal de cassete	37
5.5	Fixação da amostra	38

5.6	Fixação da faca/lâmina descartável	39
5.7	Desbaste da amostra	42
5.8	Seccionamento	43
5.9	Troca da amostra ou interrupção do corte	45
5.10	Término da rotina diária	46
6.	Acessórios	47
6.1	Conjunto de fixação dos prendedores de amostra	47
6.1.1	Fixação rígida para prendedores de amostra.....	47
6.1.2	Fixação direcional para prendedores de amostras.....	48
6.1.3	Fixação direcional precisa para prendedores de amostras	48
6.1.4	Sistema de fixação rápida.....	49
6.2	Prendedores e suportes de amostra.....	49
6.2.1	Prendedor de amostras padrão	50
6.2.2	Prendedor universal de cassetes	50
6.2.3	Prendedor de super cassete	52
6.3	Base de porta-faca e porta-faca	53
6.3.1	Porta-lâmina E dois em um	53
6.3.2	Base de porta-faca, sem recurso de movimento lateral	55
6.3.3	Porta-faca E com calha para água para lâminas de perfil baixo	55
6.3.4	Porta-faca tipo N	56
6.4	Bandeja de resíduos de corte	58
6.5	Luz de fundo.....	58
6.6	Bandeja superior	59
6.7	Charriot de microscópio universal.....	59
6.8	Lentes de aumento, Iluminação de LED.....	62
6.9	Acessórios adicionais.....	64
6.10	Informações sobre o pedido.....	73
7.	Resolução de problemas.....	75
7.1	Possíveis falhas	75
7.2	Falhas no aparelho	77
7.3	Mau funcionamento do porta-lâmina E dois em um.....	78
7.3.1	Troca da placa de pressão	78
7.3.2	Instale a parte superior da fixação no arco do segmento	79
7.4	Ajuste do sistema de fixação da unidade de fixação na placa de base.....	79
8.	Limpeza e manutenção	80
8.1	Limpeza do aparelho	80
8.2	Instruções de manutenção	84
8.3	Lubrificação do aparelho	84

Índice

9.	Garantia e Assistência técnica.....	87
9.1	Garantia.....	87
9.2	Informações sobre assistência técnica	87
9.3	Desativação e descarte.....	87
10.	Confirmação de descontaminação.....	88

1. Informações importantes

1.1 Símbolos usados no texto e seus significados



Perigo:

Indica uma situação de perigo iminente a qual, se não evitada, resultará em morte ou lesão grave.



Atenção:

Caso este perigo não seja evitado, ele pode resultar em morte ou lesão grave.



Cuidado:

Indica uma situação de perigo em potencial a qual, se não evitada, pode resultar em morte ou lesão grave.



Aviso:

Indica uma situação com potencial para dano à propriedade a qual, se não evitada, pode resultar em dano à máquina ou a algo em sua proximidade.



Dica:

Compartilhe suas dicas para simplificar seu fluxo de trabalho.

1

Números de item para ilustrações numeradas.

→ "Fig. 7 - 1"

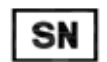
Números em vermelho referem-se aos números de item nas ilustrações.



Fabricante



Número de pedido



Número de série



Data da fabricação



Observe as Instruções de uso.



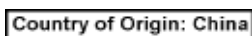
Cuidado, veja as informações preventivas nas instruções de uso.



Dispositivo médico para diagnóstico in vitro (IVD)



A marcação CE é a declaração do fabricante de que o produto médico atende os requisitos das diretrizes e regulamentações EC aplicáveis.



O quadro país de origem define o país onde a transformação do caractere final do produto foi realizada.



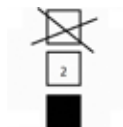
A marcação UKCA (Conformidade Avaliada no Reino Unido) é uma nova marcação de produtos no Reino Unido que é usada para bens colocados no mercado na Grã-Bretanha (Inglaterra, País de Gales e Escócia). Ela abrange a maior parte dos bens que anteriormente exigiam a marcação CE.



O conteúdo da embalagem é frágil e deve ser manuseado com cuidado.



A embalagem deve ser mantida em um ambiente seco.

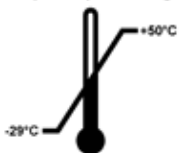


No máximo 3 camadas empilhadas



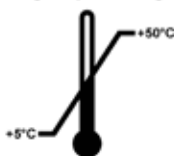
Indica qual é posição vertical da embalagem.

Transport temperature range:



Indica a faixa de temperatura permitida para transporte da embalagem.
Mínimo de -29 °C
Máximo de +50 °C

Storage temperature range:



Indica a faixa de temperatura permitida para armazenagem da embalagem.
Mínimo de +5 °C
Máximo de +50 °C



Indica a faixa de umidade permitida para armazenamento e transporte do pacote.
Mínimo de 10 % r.H.
Máximo de 85 % r.H



No sistema Shockwatch, o Shock Dot mostra quando impactos ou choques estão acima da intensidade especificada, através de uma coloração vermelha. Exceder a aceleração definida (valor g) leva o canhão indicador a mudar de cor.



Indica que o item pode ser reciclado onde houver instalações apropriadas.

1.2 Tipo de aparelho

Todas as informações fornecidas nestas instruções de uso aplicam-se apenas ao tipo de aparelho mencionado na folha de rosto. Na parte de trás do aparelho, há uma placa de identificação que indica o número de série do aparelho.

1.3 Finalidade

HistoCore BIOCUT é um micrótomo giratório com operação manual, especificamente projetado para criar seções finas de amostras de tecidos humanos incorporados em parafina, fixados em formalina e de rigidez variada usadas para o diagnóstico médico histológico por um patologista, p. ex. para o diagnóstico de câncer. É destinado para seccionar amostras humanas duras e macias desde que sejam adequadas para cortes manuais. HistoCore BIOCUT é projetado para aplicações de diagnóstico in vitro.



Atenção

Uso diferente do pretendido.

Ferimento grave de pessoas e/ou danos à amostra.

- Siga o uso destinado conforme descrito nas Instruções de uso. Qualquer outro uso do aparelho será considerado inadequado.

1.4 Qualificação da equipe

- O HistoCore BIOCUT deve ser operado somente por profissionais de laboratório treinados. O aparelho destina-se apenas para uso profissional.
- Todos os funcionários do laboratório designados a operar este aparelho devem ler as instruções de uso e estar familiarizados com todas as características técnicas antes de tentar operá-lo.

2. Segurança

2.1 Notas de segurança

As Instruções de uso incluem informações importantes relacionadas à segurança da operação e à manutenção do aparelho.

As instruções de uso são parte importante do produto e devem ser lidas com cuidado antes da instalação e uso. Também devem ser mantidas sempre próximas ao aparelho.

Este aparelho foi construído e testado de acordo com os requisitos de segurança para aparelhos de laboratório.

A fim de manter esta condição e assegurar uma operação segura, o usuário deverá observar todas as notas e avisos contidos nas instruções de uso.

Assegure-se de sempre cumprir as instruções e advertências de segurança indicadas neste capítulo. Assegure-se de ler estas instruções, mesmo que já esteja familiarizado com as operações e uso de outros produtos Leica Biosystems.

As Instruções de uso devem ser devidamente complementadas, conforme a necessidade, pelas leis existentes referentes à prevenção de acidentes e segurança ambiental no país do usuário.



Atenção

Os aparelhos de proteção ou acessórios de segurança fornecidos pelo fabricante foram removidos ou modificados.

Ferimento grave de pessoas e/ou danos à propriedade, incluindo dano à amostra.

- Nunca remova ou modifique qualquer aparelho de proteção do aparelho ou qualquer acessório. Somente os funcionários qualificados da assistência técnica da Leica Biosystems poderão fazer reparos e ter acesso aos componentes internos do aparelho.
- Antes de trabalhar com o aparelho assegure-se sempre de que todos os aparelhos de proteção e acessórios de segurança estejam em posição e funcionem corretamente.



Dica

Para informações atualizadas sobre os padrões aplicáveis, consulte a Declaração de Conformidade da CE e os Certificados UKCA na nossa página da Internet:

<http://www.LeicaBiosystems.com>

2.2 Avisos

Os dispositivos de proteção instalados pelo fabricante no aparelho são apenas uma base para a prevenção de acidentes. Operar o aparelho com segurança é, acima de tudo, a responsabilidade do proprietário, assim como dos profissionais designados que trabalham com o aparelho, fazer a manutenção e limpá-lo.

Para assegurar a operação livre de problemas do aparelho, certifique-se de estar em conformidade com as seguintes instruções e avisos.

2.2.1 Marcações no próprio aparelho



Atenção

Não seguir as instruções de operação corretas (conforme definido nas Instruções de uso) das marcas e triângulos de aviso correspondentes no aparelho.

Ferimento grave de pessoas e/ou danos ao aparelho, acessórios ou à amostra.

- Preste atenção nas marcações do aparelho e siga corretamente as instruções de operação descritas nas instruções de uso ao operar ou substituir o item marcado.

2.2.2 Transporte e instalação



Atenção

Queda de acessórios/aparelhos ao serem removidos da embalagem.

Ferimento grave de pessoas e/ou danos à propriedade.

- Tome cuidado ao remover o aparelho da embalagem.
- Uma vez desembalado, o aparelho deverá ser movido somente na posição vertical.
- Siga as instruções cuidadosamente incluídas nas instruções para desembalar o aparelho anexadas à parte externa da embalagem ou siga as instruções descritas nas Instruções de uso.



Atenção

O aparelho é elevado incorretamente.

Ferimento grave de pessoas e/ou danos à propriedade.

- Ao levantar o aparelho toque somente nos pontos de içamento descritos nas instruções de uso e nas instruções para desembalar o aparelho (placa de base na frente e embaixo do aparelho na parte traseira).
- Nunca levante o aparelho pela alça do volante, pelo volante de avanço aproximado, pelo cabeçote do objeto ou pelo botão para ajuste da espessura do corte.
- Sempre remova a bandeja de resíduos da seção antes de transportar o aparelho.



Atenção

Movimento descuidado do aparelho.

Ferimento grave nas mãos e/ou dedos causados por esmagamento entre o aparelho e a superfície de trabalho.

- Ao mover o aparelho toque somente nos pontos de içamento descritos nas instruções de uso e nas instruções para desembalar o aparelho (placa de base na frente e embaixo do aparelho na parte traseira).
- Preste muita atenção para que as mãos não fiquem entre o aparelho e a superfície de trabalho.

**Atenção**

O aparelho não está posicionado seguramente com os 4 pés em uma bancada de laboratório apropriada.

Ferimento grave de pessoas e/ou danos à propriedade.

- Somente coloque o aparelho em uma bancada de laboratório estável, livre de vibração com um tampo horizontal plano. O piso deverá ter a mínima vibração possível.
- Certifique-se sempre de que os 4 pés estejam totalmente posicionados na bancada de laboratório.
- Se o aparelho precisar ser potencialmente movido por outras pessoas (por exemplo para assistência técnica), verifique sempre seu posicionamento correto.

**Atenção**

Queda do suporte da faca/lâmina do aparelho.

Ferimento grave de pessoas e/ou danos à propriedade.

- Se o porta-faca/porta-lâmina não for fixado, por exemplo, durante a instalação ou limpeza, dê atenção para que o porta-lâmina não caia.
- Sempre que possível, fixe o suporte da faca/lâmina para evitar a queda.

**Atenção**

Queda da seção da bandeja de resíduos após sua liberação.

Ferimento de pessoas.

- Trabalhe com muito cuidado ao separar a bandeja de resíduos e coloque-a em um local seguro.

**Atenção**

Óleo derramado que não é limpo imediatamente.

Ferimento grave de pessoas, por exemplo, ao escorregar e tocar em partes perigosas como a faca/lâmina do aparelho.

- Certifique-se sempre de que não haja óleo derramado.
- Se houve derramamento de óleo, limpe imediatamente de forma completa.

**Atenção**

Resíduos de parafina caem no piso e não são limpos.

Ferimento grave de pessoas, por exemplo, ao escorregar e tocar na faca/lâmina.

- Limpe sempre o resíduo de parafina antes que se espalhe e torne-se escorregadio, tornando-se um perigo.
- Use calçados apropriados.

**Cuidado**

Acessórios/componentes soltos/danificados durante o transporte.

Dano à propriedade e atraso no diagnóstico.

- A embalagem possui o Indicador de Impacto ShockDot, que indica transporte indevido. Quando o instrumento for entregue, verifique isso primeiro. Se o indicador for acionado, o pacote não foi manuseado conforme prescrito. Nesse caso, marque os documentos de envio de acordo e verifique se há danos na embalagem.

2.2.3 Funcionamento do aparelho



Perigo

Risco de explosão.

Morte ou ferimento grave de pessoas e/ou danos à propriedade.

- Não opere o aparelho em ambientes com risco de explosão.



Atenção

Profissionais com qualificação insuficiente para trabalhar com o aparelho.

Pode ocorrer ferimento grave e/ou dano à amostra quando ela se aproxima da faca/lâmina devido à ações incorretas do operador, por exemplo, porque o cabeçote do objeto pode cair no porta-faca quando o volante é destravado.

- Certifique-se sempre de que apenas profissionais do laboratório específicos e com treinamento e qualificação suficientes operem o aparelho.
- Certifique-se sempre de que todos os funcionários do laboratório designados a operar este aparelho leram as instruções de uso e estejam familiarizados com todas as características técnicas antes de tentar operá-lo.



Atenção

Os aparelhos de proteção ou acessórios de segurança fornecidos pelo fabricante foram removidos ou modificados.

Ferimento grave de pessoas e/ou danos à propriedade, incluindo dano à amostra.

- Nunca remova ou modifique qualquer aparelho de proteção do aparelho ou qualquer acessório. Somente os funcionários qualificados da assistência técnica da Leica Biosystems poderão fazer reparos e ter acesso aos componentes internos do aparelho.
- Antes de trabalhar com o aparelho assegure-se sempre de que todos os aparelhos de proteção e acessórios de segurança estejam em posição e funcionem corretamente.



Atenção

Falta de uso dos equipamentos de proteção individual.

Ferimento de pessoas.

- Ao trabalhar com micrótomos, sempre devem ser tomadas precauções de segurança. É obrigatório usar botas e luvas de segurança, máscara e óculos de segurança.



Atenção

Facas ou lâminas são manuseadas e/ou descartadas de forma inapropriada.

Ferimento grave às pessoas devido ao contato com a faca/lâmina extremamente afiada.

- Trabalhe com muito cuidado e atenção ao manusear facas e/ou lâminas.
- Use sempre roupas apropriadas (incluindo luvas resistentes a corte) ao manusear facas e/ou lâminas.
- Descarte facas e lâminas sempre em um local seguro (por exemplo, estojo da faca dedicado) e de forma apropriada para que não causem ferimentos.
- Nunca coloque uma faca com a aresta de corte voltada para cima e nunca tente segurar uma faca que esteja caindo!
- Prenda sempre o bloco da amostra ANTES de instalar e prender a faca ou a lâmina.

**Atenção**

A faca/lâmina não foi removida quando o porta-faca/porta-lâmina foi desinstalado do micrótomo.

Ferimento grave às pessoas devido ao contato com a faca/lâmina extremamente afiada.

- Antes de desinstalar o suporte da faca/lâmina de microtomia, certifique-se sempre de liberar a faca/lâmina usando luvas resistentes a corte e armazene a faca/lâmina em um local seguro.

**Atenção**

O operador segura na faca/lâmina devido a um procedimento de trabalho inapropriado.

Ferimento grave ao colocar a amostra na posição caso a faca/lâmina tenha sido instalada antes.

- Antes de carregar a amostra na microtomia, certifique-se de que a aresta de corte foi coberta pela proteção de segurança e que o mecanismo de bloqueio do volante tenha sido ativado. Quando o operador desejar carregar a amostra, bem como inserir uma faca/lâmina, carregue sempre o bloco de amostra antes de instalar e fixar a faca/lâmina.

**Atenção**

O operador instala duas facas/lâminas no porta-faca/porta-lâmina.

Ferimento grave às pessoas devido ao contato com a faca e/ou lâmina extremamente afiada.

- Não fixe duas facas/lâminas no porta-faca/porta-lâmina. Instale a faca/lâmina no centro do porta-faca/porta-lâmina. As facas/lâminas não devem exceder a borda do porta-faca/porta-lâmina.

**Atenção**

A lâmina não está instalada completamente paralela à borda superior da placa de pressão.

Ao usar a função de movimento lateral, o alinhamento não paralelo entre a lâmina e a placa de pressão pode resultar em secionamento ruim. Por exemplo, se uma seção for muito grossa ou muito fina, trepidação dentro da seção, na pior das hipóteses, poderá danificar a amostra.

- Não continue o secionamento ao obter resultados de corte insatisfatórios.
- Reinstale a lâmina e certifique-se de que está paralela à borda superior da placa de pressão.
- Verifique sempre o paralelismo entre a lâmina e a placa de pressão após mover a lâmina usando a função de movimento lateral.

**Atenção**

A faca/lâmina é instalada antes do porta-faca/porta-lâmina e a base do porta-faca/porta-lâmina serem instalados no aparelho.

Ferimento grave às pessoas devido ao contato com a faca e/ou lâmina extremamente afiada.

- Antes de inserir a faca/lâmina, o porta-faca/porta-lâmina e a base do porta-faca/porta-lâmina devem ser instalados no micrótomo.

**Atenção**

A faca/lâmina não é coberta pela proteção apropriada ao cortar a amostra.

Ferimento grave de pessoas.

- Cubra sempre a borda da faca/lâmina com a proteção apropriada antes de manusear a faca/lâmina ou a fixação da amostra, antes de mudar a amostra e durante todos os intervalos de trabalho.

**Atenção**

Faca/lâmina armazenada de forma incorreta.

Ferimento grave de pessoas, devido à, por exemplo, queda inesperada.

- Armazene sempre a faca/lâmina em um local apropriado quando não estiver em uso, por exemplo, armazene-a no estojo da faca correspondente.
- Nunca coloque uma faca com a aresta de corte voltada para cima e nunca tente segurar uma faca que esteja caindo.

**Atenção**

Carregamento ou descarregamento da amostra no micrótomo sem as roupas adequadas e de forma incorreta.

O operador pode se cortar e se ferir, o que pode resultar em consequências graves.

- Use sempre luvas de segurança resistentes a corte ao manusear a amostra no micrótomo.
- Trave o volante e cubra o fio da faca com o protetor de segurança, antes de qualquer manipulação da fixação da amostra e antes de substituir a amostra.

**Atenção**

A amostra está voltada para a fase de retração.

Dano à amostra devido à sua reorientação na fase de retração.

- Os blocos de amostra **NÃO** podem ser orientados durante a fase de retração. O bloco que for orientado durante a retração e antes do próximo corte avançará o valor da retração **MAIS** a espessura de corte selecionada antes do próximo corte. Isto poderá provocar danos tanto na amostra quanto na faca/lâmina.

**Atenção**

Trabalho com o aparelho e uma amostra quebradiça sem as roupas de proteção apropriadas.

Ferimento grave de pessoas por farpas ao cortar a amostra quebradiça.

- Use sempre as roupas de proteção apropriadas (incluindo óculos de segurança) e trabalhe com cuidado especial ao cortar uma amostra quebradiça.

**Atenção**

Regulagem de precisão incorreta do equilíbrio de força.

Ferimento grave do operador devido ao contato com a faca e/ou dano à amostra.

- Antes de trabalhar com o aparelho, verifique sempre duas vezes se o ajuste fino do equilíbrio de força está correto.
- Se o ajuste fino não for definido corretamente, não trabalhe com o aparelho; ajuste-o novamente. Para mais detalhes, consulte o capítulo "Ajuste preciso do equilíbrio de força".
- Especialmente após trocar acessórios na cabeça do objeto, realize o ajuste do equilíbrio de força imediatamente.

**Atenção**

Condições de estrutura insuficientes para o corte.

Dano à amostra ou resultados de baixa qualidade do corte, por exemplo, cortes com diferentes espessuras, comprimidos, dobrados ou removidos.

- Não continue o corte se observar resultados insuficientes nos cortes.
- Certifique-se de que todos os pré-requisitos para o corte apropriado sejam atendidos. Consulte a seção de resolução de problemas das instruções de uso para detalhes adicionais.
- Caso não tenha conhecimento suficiente sobre a resolução de problemas no caso de resultados insuficientes dos cortes, consulte profissionais que tenham este conhecimento, por exemplo, especialistas de aplicação da Leica Biosystems.

**Atenção**

Seleção incorreta do sentido de giro do volante de avanço aproximado.

Dano à amostra.

- Certifique-se sempre de selecionar a direção de giro correta do volante de avanço aproximado inspecionando o ajuste do volante de avanço aproximado na parte de trás do aparelho.

**Atenção**

Gire o volante no sentido anti-horário.

Ferimento de pessoas /danos à amostra.

- Não gire o volante no sentido anti-horário, isso pode causar mau funcionamento do mecanismo de travamento do volante.

**Atenção**

O volante é desbloqueado e o cabeçote do objeto cai no porta-faca/porta-lâmina.

Ferimento de pessoas /danos à amostra.

- Exceto pela fase de corte, o volante deve estar sempre travado.

**Atenção**

No modo de secionamento manual, o usuário corta o bloco da amostra girando o volante em uma velocidade muito alta.

Isso pode levar a uma qualidade de secionamento ruim e até mesmo danificar a amostra.

- No modo de secionamento manual, a velocidade de rotação do volante não deve ser superior a 60 rpm.

**Atenção**

A velocidade de rotação do volante não é compatível com a dureza da amostra.

Dano ao aparelho e possível dano à amostra.

- A velocidade de giro do volante deve ser adaptada à dureza da amostra. Para amostras mais duras, use velocidade inferior.

**Atenção**

A alavanca de freio do volante não é usada corretamente e não é possível frear o volante.

Ferimento grave de pessoas ou dano à amostra e ao aparelho.

- A alavanca de freio do volante deve estar exatamente na posição travada. Se a alavanca de freio do volante for movida além deste ponto, é possível que o volante não fique mais freado.

**Atenção**

Dedos colocados entre a amostra e a faca/lâmina após o volante ser liberado ao fazer um desbaste manual rápido.

O operador pode se cortar e se ferir devido ao giro do volante quando ele é destravado.

- Não coloque os dedos entre a amostra e a faca/lâmina durante o desbaste e o corte.

**Cuidado**

Após o deslocamento lateral do porta-faca/porta-lâmina, a amostra não é recolhida e aparada novamente.

Dano à amostra.

- Recolha o cabeçote do objeto e desbaste o bloco da amostra sempre após o deslocamento lateral do porta-faca/porta-lâmina.

**Cuidado**

Giro do volante e do volante de avanço aproximado ao mesmo tempo.

Dano à amostra.

- Não gire o volante de avanço aproximado juntamente com o volante.

**Cuidado**

A chaveta de guia é perdida durante a montagem do volante.

O aparelho não pode ser usado e isto pode causar o atraso do diagnóstico.

- Antes da montagem do volante, verifique a chaveta de guia e certifique-se de que ela esteja no eixo do volante.

**Aviso:**

Os acessórios e componentes estão sujeitos a corrosão devido à utilização de reagente ou solvente corrosivo/fortemente ácido/alcalino com o aparelho ou os acessórios, tal como soluções descalcificadas que contêm ácido, hidróxido de amónio que contém um agente alcalino, etc.

Os acessórios estão sujeitos a mau funcionamento.

- Evitar a queda de gotas de reagente ou solvente corrosivo/fortemente ácido/alcalino na superfície do aparelho ou acessórios.
- Em caso de queda de gotas de reagente ou solvente desta natureza na superfície do aparelho ou acessórios, limpar o resíduo e secar os acessórios convenientemente, o mais rapidamente possível.
- Caso seja utilizado frequentemente reagente ou solvente desta natureza, realizar uma limpeza diária completa do porta-lâmina, do prendedor universal de cassete (UCC) e outros acessórios, conforme necessário.

2.2.4 Limpeza e manutenção

**Atenção**

Entrada de líquidos no aparelho.

Ferimento grave ou danos ao aparelho.

- Certifique-se de que não entrem líquidos no interior do aparelho durante a operação e a manutenção.

**Atenção**

Limpeza da faca na direção incorreta durante a limpeza.

Ferimento grave de pessoas.

- Sempre remova a faca pela parte oposta ao fio.

**Atenção**

Durante a limpeza do porta-faca/porta-lâmina, remova as partes da câmara de secagem (65 °C).

Perigo de escaldamento.

- Use luvas de proteção contra o calor ao remover as partes da câmara de secagem (65 °C).

**Cuidado**

Uso de solventes ou agentes de limpeza incorretos ou de ferramentas afiadas ou duras para a limpeza do aparelho ou dos acessórios.

Potencial para mau funcionamento do aparelho ou atraso do diagnóstico.

- Não use solventes que contenham acetona ou xilol para limpeza do aparelho.
- Quando for manusear material de limpeza, obedeça as instruções de segurança do fabricante e os regulamentos de segurança de trabalho de seu laboratório.
- Nunca use uma ferramenta afiada ou dura para raspar a superfície do aparelho.
- Nunca mergulhe os acessórios em agentes de limpeza ou em água.
- Limpe as facas de aço com solução à base de álcool ou acetona.
- Para limpar e remover a parafina, não use xileno ou líquidos limpantes que contenham álcool (por exemplo, limpa-vidros).

**Cuidado**

Durante a limpeza, as partes do porta-lâmina são misturadas.

Qualidade insuficiente do corte.

- Não misture os porta-lâminas durante a limpeza.

2.3 Aparelhos de proteção integrados



Atenção

Os aparelhos de proteção ou acessórios de segurança fornecidos pelo fabricante foram removidos ou modificados.

Ferimento grave de pessoas e/ou danos à propriedade, incluindo dano à amostra.

- Nunca remova ou modifique qualquer aparelho de proteção do aparelho ou qualquer acessório. Somente os funcionários qualificados da assistência técnica da Leica Biosystems poderão fazer reparos e ter acesso aos componentes internos do aparelho.
- Antes de trabalhar com o aparelho assegure-se sempre de que todos os aparelhos de proteção e acessórios de segurança estejam em posição e funcionem corretamente.

2.3.1 Trava do volante

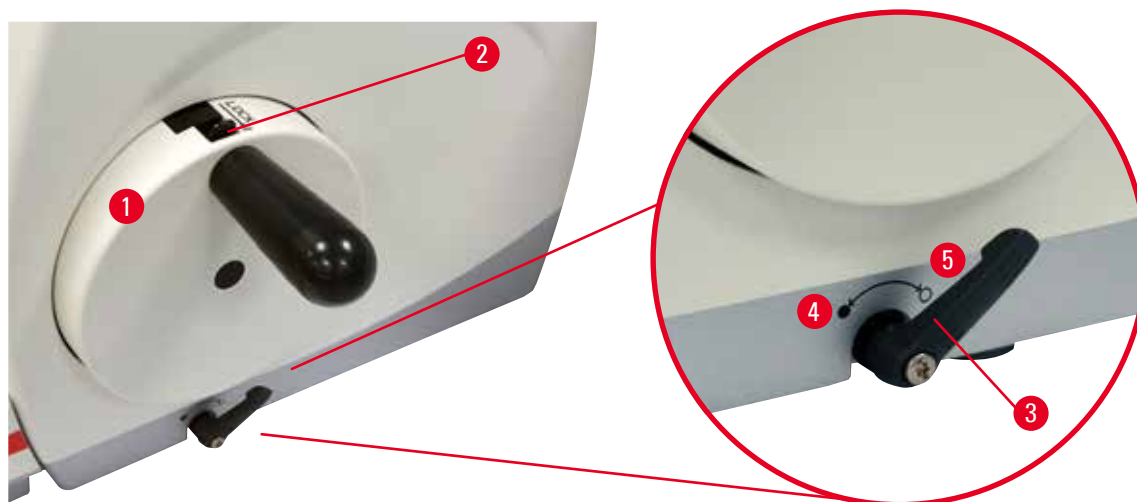


Fig. 1

Existem duas maneiras de travar o volante (→ "Fig. 1-1"):

- Usando a alavanca de freio do volante (→ "Fig. 1-3") do lado direito da placa de base do micrótomo, o volante pode ser freado em qualquer posição.
 1. Para frear, gire a alavanca de freio do volante no contrapeso (→ "Fig. 1-4").



Atenção

A alavanca de freio do volante não é usada corretamente e não é possível frear o volante.

Ferimento grave de pessoas ou dano à amostra e ao aparelho.

- A alavanca de freio do volante deve estar exatamente na posição travada. Se a alavanca de freio do volante for movida além deste ponto, é possível que o volante não fique mais freado.
 2. Para destravar o volante, gire a alavanca de freio do volante (→ "Fig. 1-3") de volta à sua posição original (→ "Fig. 1-5").

2 Segurança

- Usando o mecanismo de travamento do volante (→ "Fig. 1-2") na parte superior do volante, o volante pode ser freado na posição de 12 horas.
 1. Para travar o volante, pressione o mecanismo de travamento do volante (→ "Fig. 1-2") para fora e continue a girar o volante lentamente no sentido horário, até que ele trave exatamente na posição de 12 horas.
 2. Para destravar o volante, gire o mecanismo de travamento do volante (→ "Fig. 1-2") para dentro.



Dica

Ao usar ambos os sistemas de freio ao mesmo tempo, sempre mova primeiro a alavanca de freio do volante (→ "Fig. 1-3") para a posição (→ "Fig. 1-5"). Caso contrário, pode não ser possível liberar o mecanismo de travamento do volante (→ "Fig. 1-2").

2.3.2 Proteção de segurança no porta-faca/porta-lâmina

Todo porta-faca é equipado com uma proteção de segurança firmemente instalada (→ "Fig. 2-1") (→ "Fig. 3-1"). Isso torna possível cobrir completamente a borda cortante em todas as posições da faca ou da lâmina.

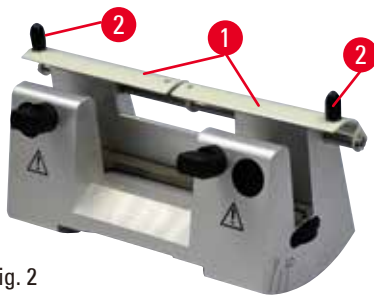


Fig. 2

Porta-faca tipo N

A proteção de segurança (→ "Fig. 2-1") do porta-faca N pode ser facilmente posicionado através de duas alças (→ "Fig. 2-2"). Para cobrir o fio da faca, empurre ambos os frisos de cobertura do protetor de segurança para o centro.

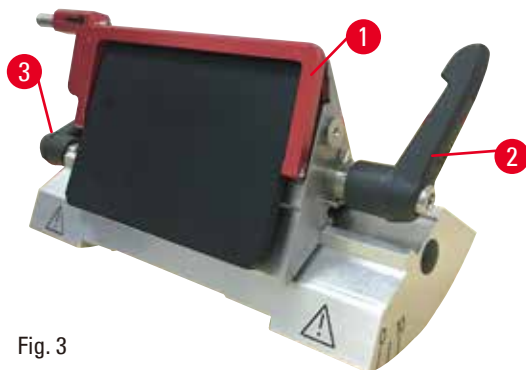


Fig. 3

Porta-lâmina E dois em um para lâminas de perfil alto e perfil baixo

A proteção de segurança no porta-faca E dois em um consiste em uma alça dobrável vermelha (→ "Fig. 3-1"). Para cobrir a aresta de corte, dobre a alça de proteção de segurança para cima conforme ilustrado em (→ "Fig. 3").



Dica

As alavancas de fixação no porta-lâmina E dois em um não são intercambiáveis. As duas alavancas de fixação (→ "Fig. 3-2")(→ "Fig. 3-3") precisam ficar na posição mostrada todas as vezes, porque, senão, podem ocorrer mau funcionamento do porta-lâmina E dois em um. A alavanca de fixação da lâmina (→ "Fig. 3-2") fica do lado direito, a alavanca de fixação para o deslocamento lateral (→ "Fig. 3-3") fica do lado esquerdo.

3. Componentes e especificações do aparelho

3.1 Visão geral – componentes do aparelho

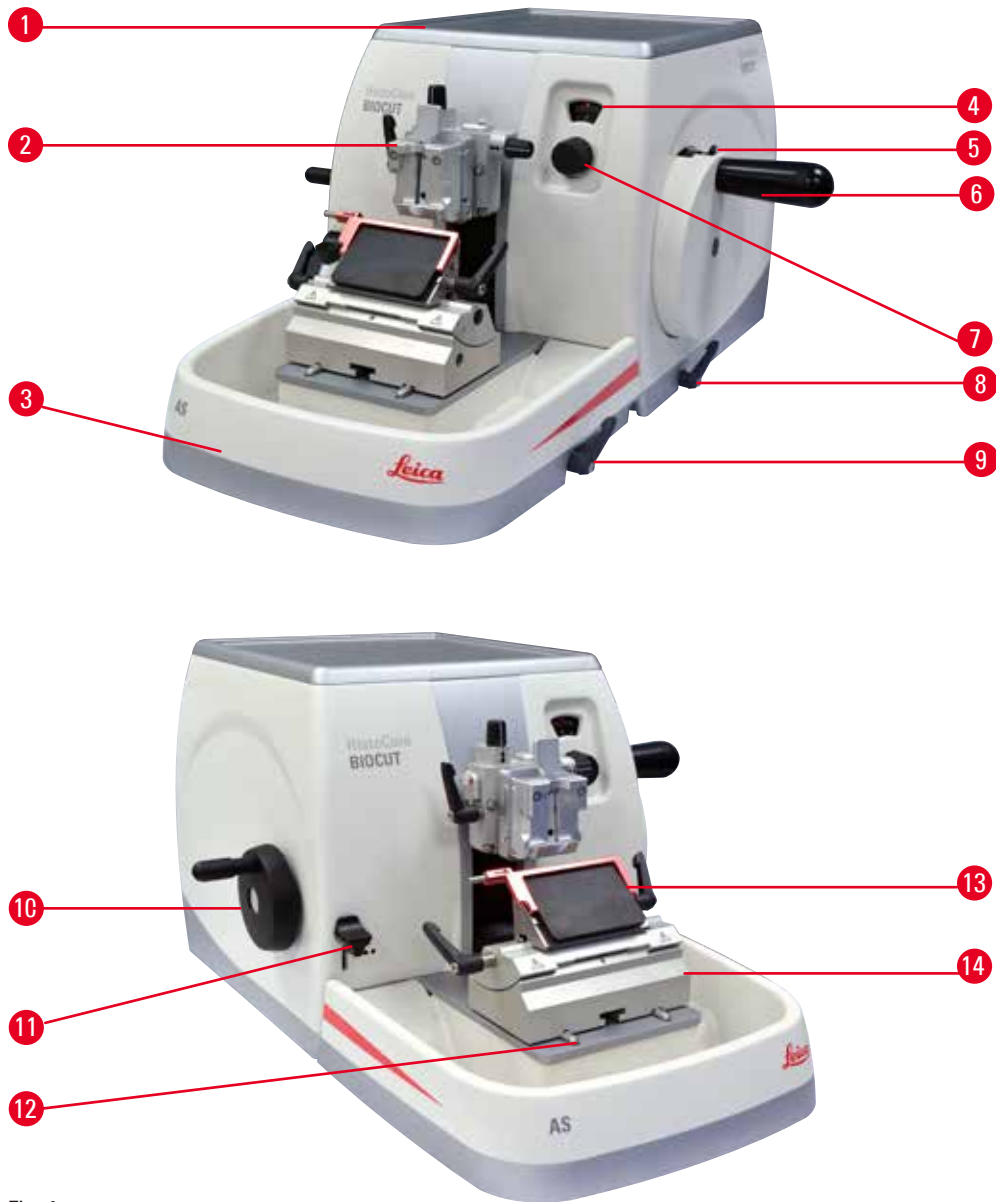


Fig. 4

- | | | | |
|---|---|----|---|
| 1 | Bandeja superior | 8 | Alavanca de freio do volante |
| 2 | Cabeçote do objeto com orientação e UCC | 9 | Alavanca que fixa a base do porta-faca/porta-lâmina |
| 3 | Bandeja de resíduos antiestática | 10 | Volante de avanço aproximado |
| 4 | Janela de exibição da espessura de corte | 11 | Alavanca de desbaste |
| 5 | o mecanismo de trava do volante | 12 | Base do micrótomo |
| 6 | Mecanismo de | 13 | Porta-lâmina E dois em um |
| 7 | Botão de ajuste para estabelecer a espessura de corte | 14 | Base do porta-lâminas |

Vista traseira

Fig. 5

- 1 Ímã
2 Mudança de direção de avanço aproximado
3 Comutador de retração

3.2 Especificações do aparelho

Aparelho básico com desbaste mecânico de 2 etapas, retração silenciosa com seleção ON/OFF (ligar/desligar), posicionado ergonomicamente no volante de avanço aproximado lateral com sentidos de rotação selecionáveis pelo usuário, sem orientação da amostra ou acessórios adicionais.

- Micrótomo rotativo mecânico manual com baixa manutenção e sistema de avanço do micrômetro de precisão livre de recuos.
- Mecanismos de curso de avanço horizontal e vertical com mancais de rolete cruzados.
- A operação suave do volante permite dois modos de corte manual: modo vaivém e corte manual convencional com rotação total do volante.
- Dois sistemas de trava de volante independentes.
- O sistema exclusivo de equilíbrio de força ajustável pelo operador com compensação de força de mola oferece duas vantagens:
 1. Flexibilidade para adaptação da força de mola a diferentes pesos de amostra/grampos, eliminando o risco de queda do cabeçote de um objeto na faca.
 2. Não há necessidade de um contrapeso pesado no volante.
- Sistema silencioso de retração da amostra com a função ON/OFF (ligar/desligar).
- Posicionado ergonomicamente e volante de avanço aproximado exclusivo que pode ser personalizado pela direção de giro preferencial selecionada pelo usuário.
- Alavanca de desbaste mecânico de 2 etapas, posicionado ergonomicamente para o rápido desbaste de blocos, usando etapas de desbaste pré-definidas de 30 μm a 10 μm .
- Ampla área de superfície na parte superior permite o posicionamento de objetos que requerem uma superfície plana.
- Bandeja superior removível permite o armazenamento de ferramentas de corte e evita que os itens caiam.

3.3 Dados técnicos

Geral	
Faixa de espessura do corte	1 - 60 μ m
Incrementos de espessura do corte	<ul style="list-style-type: none"> • De 1 a 10 μm em incrementos de 1 μm • De 10 a 20 μm em incrementos de 2 μm • De 20 a 60 μm em incrementos de 5 μm
Faixa de avanço horizontal	24 \pm 2 mm
Comprimento de curso vertical	70 \pm 1 mm
Faixa máxima de corte sem retração	69 mm
Área de corte máxima com retração	62 mm
Tamanho de bloco de amostra máximo para fixação padrão grande (A x L x P)	55 x 50 x 30 mm
Tamanho de bloco de amostra máximo para fixação do prendedor de super cassete (A x L x P)	68 x 48 x 15 mm
Retração silenciosa da amostra:	Aprox. 40 μ m. Pode ser desligado.
Função de desbaste com 2 configurações	10 μ m, 30 μ m
Direção de giro do volante de avanço aproximado	Selecionável pelo usuário
Sentido horário ou anti-horário	

Dimensões e pesos	
Largura (incluindo o volante e o volante de avanço aproximado)	477 mm
Profundidade (incluindo a bandeja de resíduos de corte)	620 mm
Altura (sem a bandeja superior)	295 mm
Altura (com a bandeja superior)	303 mm
Altura (sem acessórios)	Aprox. 31 kg
Volume da bandeja de resíduos de corte	1400 ml

Acessórios	
Orientação da amostra com posição zero	<ul style="list-style-type: none"> • Rotação horizontal: \pm 8° • Rotação vertical: \pm 8°
Porta-lâmina dois em um	
<ul style="list-style-type: none"> • Função de deslocamento lateral 	<ul style="list-style-type: none"> • 3 posições
Movimento leste-oeste	
<ul style="list-style-type: none"> • Movimento da base do porta-lâminas 	<ul style="list-style-type: none"> • Norte/sul: \pm 24 mm

Ambiente de operação

Faixa de temperatura em operação	+18 °C a +30 °C
Umidade relativa operacional	20 % até um máx. de 80 % sem condensação
Altitude em operação	até 2000 m acima do nível do mar

Ambiente de transporte e armazenamento

Faixa de temperatura de transporte	-29 °C a +50 °C
Faixa de temperatura de armazenamento	+5 °C a +50 °C
Umidade relativa de transporte e armazenamento	10 % até um máx. de 85 % sem condensação

4. Instalando o aparelho

4.1 Requisitos do site para instalação

- Mesa de laboratório estável e livre de vibração com uma mesa horizontal, plana e alta, o mais longe possível de aterramento livre de vibração.
- Nenhum outro aparelho nas proximidades que possa causar vibrações.
- Temperatura ambiente constante entre +18 °C e +30 °C.
- Acesso desobstruído ao volante.



Perigo

Risco de explosão.

Morte ou ferimento grave de pessoas e/ou danos à propriedade.

- Não opere o aparelho em ambientes com risco de explosão.

4.2 Entrega padrão - lista da embalagem

HistoCore BIOCUT configuração: 14 9BIO000C1

Quantidade	Descrição da peça	Nº do pedido
1	Aparelho básico HistoCore BIOCUT	14 0517 56235
1	Fixação direcional precisa para prendedor de amostras	14 0502 37717
1	Sistema de fixação rápida	14 0502 37718
1	Prendedor universal de cassetes	14 0502 37999
1	Base do porta-lâminas	14 0502 55546
1	Porta-lâmina E 2-em-1	14 0502 54497

O aparelho básico HistoCore BIOCUT inclui a seguinte lista de itens fornecidos.

Quantidade	Descrição da peça	Nº do pedido
	Aparelho básico HistoCore BIOCUT	14 0517 56235
1	Volante, conjunto do	14 0501 38181
1	Bandeja de resíduos antiestática	14 0517 56237
1	Bandeja superior	14 0517 56261
1	Pacote de assistência técnica, HistoCore BIOCUT	14 0517 56318
1	Arruela de segurança Schnorr 10x6,4x0,7	14 3017 00073
1	Chave Allen M6x16 DIN7984	14 2101 23130
1	Disco de cobertura	14 3025 00008
1	Instruções de uso (impresso em inglês com CD de idiomas 14 0517 80200)	14 0517 80001

É possível configurar um aparelho básico com os acessórios listados abaixo para acomodar sua aplicação. Para ter uma configuração viável, pelo menos um item das categorias mencionadas abaixo deve ser solicitado.

Aparelho básico HistoCore BIOCUT	14051756235	Aparelho básico HistoCore BIOCUT sem todas características seguintes: orientação, sistema de fixação rápida, prendedor de amostra, conjunto de suporte para lâmina ou faca
---	-------------	--

selecione um

Orientação de amostras	14050237717	Fixação direcional precisa para prendedor de amostras (*)
	14050238949	Fixação direcional para prendedor de amostras (*)
	14050238160	Fixação rígida para prendedor de amostras

deve ser pedido separadamente da fixação de orientação com (*)

Sistema de fixação rápida (*)	14050237718	Sistema de fixação rápida (*)
--------------------------------------	-------------	-------------------------------

Peça pelo menos um prendedor de amostras

Prendedores de amostras	14050237999	Prendedor universal de cassetes
	14050238005	Prendedor de amostras padrão 50x55 mm
	14050237998	Prendedor de amostras padrão 40x40 mm
	14050238967	Prendedor de super cassette
	14050246573	RM CoolClamp

Peça pelo menos uma base de suporte para lâmina ou faca e um suporte para lâmina ou faca

Base do porta-lâmina e porta-lâminas	14050255546	Base do porta-lâmina
	14050254497	Porta-lâmina E 2-em-1
Base do porta-faca e porta-facas	14050237962	Base do porta-faca
	14050237993	Porta-faca tipo N
	14050238961	Porta-faca E com perfil baixo

Acessórios opcionais adicionais e facas/lâminas podem ser encontradas no capítulo 6
(→ p. 47 – 6. Acessórios).

**Dica**

Os acessórios pedidos são enviados em uma caixa separada. Verifique todas as partes entregues, comparando com a lista de conteúdo e com seu pedido para verificar se a entrega foi completa. Se encontrar qualquer diferença, entre em contato com o departamento de vendas da Leica Biosystems imediatamente.

4.3 Remoção da embalagem e instalação**Atenção**

Queda de acessórios/aparelhos ao serem removidos da embalagem.

Ferimento grave de pessoas e/ou danos à propriedade.

- Tome cuidado ao remover o aparelho da embalagem.
- Uma vez desembalado, o aparelho deverá ser movido somente na posição vertical.
- Siga as instruções cuidadosamente incluídas nas instruções para desembalar o aparelho anexadas à parte externa da embalagem ou siga as instruções descritas nas Instruções de uso.

**Atenção**

O aparelho é elevado incorretamente.

Ferimento grave de pessoas e/ou danos à propriedade.

- Ao levantar o aparelho toque somente nos pontos de içamento descritos nas instruções de uso e nas instruções para desembalar o aparelho (placa de base na frente e embaixo do aparelho na parte traseira).
- Não transporte o aparelho segurando-o pela alça do volante, pelo volante de avanço aproximado nem pelo botão de ajuste da espessura de corte.
- Sempre remova a bandeja de resíduos da seção antes de transportar o aparelho.

**Atenção**

Movimento descuidado do aparelho.

Ferimento grave nas mãos e/ou dedos causados por esmagamento entre o aparelho e a superfície de trabalho.

- Ao mover o aparelho toque somente nos pontos de içamento descritos nas instruções de uso e nas instruções para desembalar o aparelho (placa de base na frente e embaixo do aparelho na parte traseira).
- Preste muita atenção para que as mãos não fiquem entre o aparelho e a superfície de trabalho.

**Atenção**

O aparelho não está posicionado seguramente com os 4 pés em uma bancada de laboratório apropriada.

Ferimento grave de pessoas e/ou danos à propriedade.

- Somente coloque o aparelho em uma bancada de laboratório estável, livre de vibração com um tampo horizontal plano. O piso deverá ter a mínima vibração possível.
- Certifique-se sempre de que os 4 pés estejam totalmente posicionados na bancada de laboratório.
- Se o aparelho precisar ser potencialmente movido por outras pessoas (por exemplo para assistência técnica), verifique sempre seu posicionamento correto.

**Cuidado**

Acessórios/componentes soltos/danificados durante o transporte.

Dano à propriedade e atraso no diagnóstico.

- A embalagem possui o Indicador de Impacto ShockDot, que indica transporte indevido. Quando o instrumento for entregue, verifique isso primeiro. Se o indicador for acionado, o pacote não foi manuseado conforme prescrito. Nesse caso, marque os documentos de envio de acordo e verifique se há danos na embalagem.

**Dica**

A caixa de transporte e os elementos de retenção incluídos devem ser mantidos para o caso de ser necessário devolvê-los. Para devolver o aparelho, siga as instruções abaixo na ordem inversa.



Fig. 6

- Remova a alça e a fita adesiva da embalagem (→ "Fig. 6-1").
- Remova a tampa da caixa (→ "Fig. 6-2").



Fig. 7

- Remova a embalagem de acessórios (acessórios opcionais) (→ "Fig. 7-3") as embalagens (→ "Fig. 7-4") do escopo padrão de entrega.



Fig. 8

- Tire o módulo de fixação (→ "Fig. 8-5"). Para isso, segure-o pela borda superior do módulo e no apoio rebaixado (→ "Fig. 8-6") e puxe-o para cima.
- Remova a parede externa da embalagem (→ "Fig. 8-7").
- Levante o aparelho (→ "Fig. 8-8") segurando-o pela placa de base na frente (→ "Fig. 9-11") e na parte de baixo (→ "Fig. 9-12") e remova-o da espuma protetora (→ "Fig. 8-9"). (A ilustração do aparelho é dada somente como exemplo)

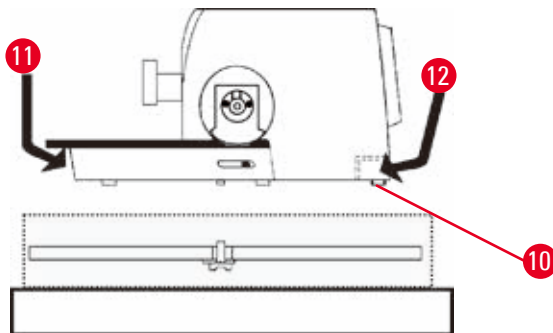


Fig. 9

- Colocar o aparelho em uma bancada de laboratório estável. Os dois rodízios (→ "Fig. 9-10") situados na traseira da placa de base facilitam o movimento do aparelho sobre a mesa.
- Para mover o aparelho, segure-o pela placa de base da frente (→ "Fig. 9-11") levante-o suavemente e deslize-o pelos rodízios.

4.4 Montagem do volante



Dica

O volante precisa ser montado antes de tentar usar o aparelho. As peças e ferramentas necessárias podem ser encontradas no conjunto de ferramentas fornecido com o aparelho.

4 Instalando o aparelho

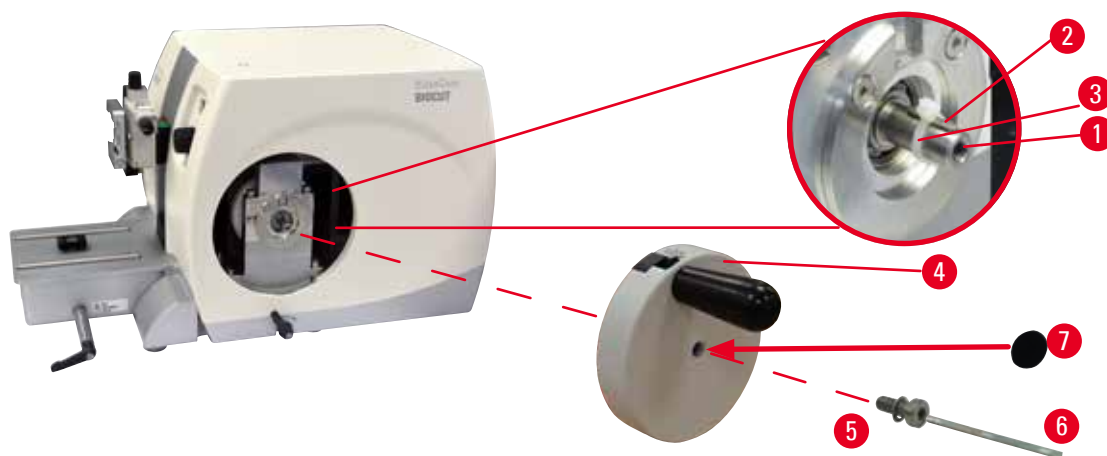


Fig. 10

A chaveta de guia (→ "Fig. 10-2") é colocada solta no eixo do volante (→ "Fig. 10-1") e é fixada no lugar com braçadeira de cabo durante o transporte.

1. Remova a braçadeira do cabo (→ "Fig. 10-3").



Cuidado

A chaveta de guia é perdida durante a montagem do volante.

O aparelho não pode ser usado e isto pode causar o atraso do diagnóstico.

- Antes da montagem do volante, verifique a chaveta de guia e certifique-se de que ela esteja no eixo do volante.

2. Coloque o volante (→ "Fig. 10-4") no eixo do volante (→ "Fig. 10-1") conforme exibido.
3. Aperte o parafuso (→ "Fig. 10-5") localizado no furo central do volante com chave Allen Nº 4 (→ "Fig. 10-6").
4. Remova a cobertura metálica do disco autoadesivo (→ "Fig. 10-7") e fixe o disco sobre o volante.

5. Operação

5.1 Elementos operacionais e suas funções

5.1.1 Configuração da espessura da corte

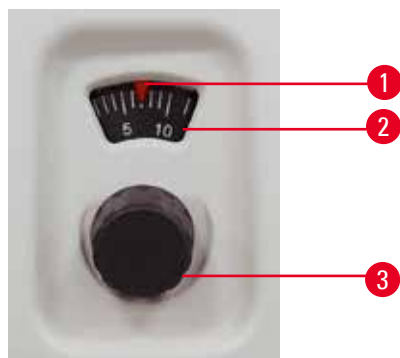


Fig. 11

A espessura de corte é determinada girando-se o botão de ajuste (→ "Fig. 11-3") na parte frontal do micrótomo, à direita.

Faixa de ajuste: 1 - 60 μm

De 1 a 10 μm em incrementos de 1 μm

De 10 a 20 μm em incrementos de 2 μm

De 20 a 60 μm em incrementos de 5 μm .

A espessura de corte determinada em cada caso é apresentada na janela (→ "Fig. 11-2").

A espessura de corte selecionada (na escala) tem que coincidir com o ponteiro vermelho (→ "Fig. 11-1").

5.1.2 Volante de avanço aproximado

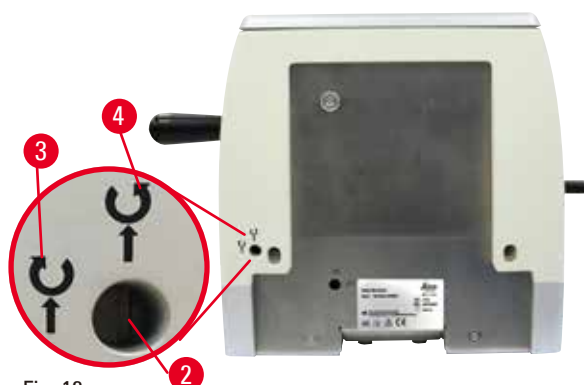


Fig. 12

A rotação do volante de avanço aproximado (→ "Fig. 12-1") pode ser ajustada no sentido horário ou sentido anti-horário para avançar o cabeçote do objeto.

A ranhura de ajuste (→ "Fig. 12-2") está localizada na placa traseira do aparelho. Use uma chave de fenda (fornecida com o aparelho) para girar a ranhura até a posição horizontal (sentido horário) (→ "Fig. 12-3") ou a posição vertical (sentido anti-horário) (→ "Fig. 12-4").

O avanço serve para movimentos rápidos da amostra para frente da amostra - na direção da faca - e para trás - para longe da faca.

Ao atingir as posições traseira/frontal extremas, o volante de avanço aproximado só pode ser girado com dificuldade. Na posição frontal extrema, não ocorre mais movimento de avanço.



Cuidado

Giro do volante e do volante de avanço aproximado ao mesmo tempo.

Dano à amostra.

- Não gire o volante de avanço aproximado juntamente com o volante.

5.1.3 Retração de amostra



Fig. 13

A retração silenciosa da amostra oferece a vantagem de fácil formação de fita e evita o contato para proteger a superfície do bloco de corte e a lâmina durante o curso de retorno do cabeçote do objeto. Ela pode ser ligada e desligada pelo operador.

Durante o desbaste, usando o modo vaivém, recomenda-se desligar a retração. Quando a retração está ligada, a amostra é retraída aproximadamente 40 μm quando o cabeçote do objeto atinge o ponto de giro mais baixo. O valor de retração e a espessura de corte selecionada será avançada quando o cabeçote do objeto atingir o ponto de giro mais alto.

A retração da amostra pode ser desligada manualmente na parte de trás do aparelho (\rightarrow "Fig. 13"), se necessário, usando uma chave de fenda (fornecida com o aparelho). Para desligar a retração, gire a fenda para a posição horizontal (off). Para desligar a retração, gire a fenda para a posição vertical (on).

Antes de LIGAR e DESLIGAR a retração da amostra, leve o cabeçote de amostra para a posição superior extrema, girando o volante.

5.1.4 Função de desbaste mecânico

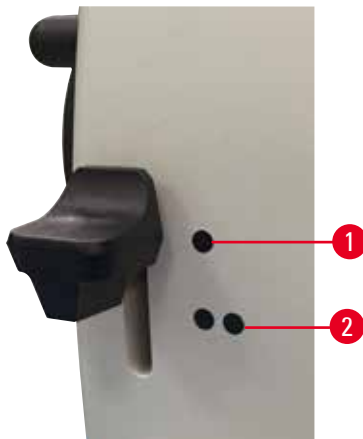


Fig. 14

O aparelho é equipado com uma função de desbaste mecânico. A alavanca de desbaste tem 3 posições entalhadas (0 = alavanca de desbaste não foi pressionada, 10 μm , 30 μm).

Os pontos (\rightarrow "Fig. 14-1") e (\rightarrow "Fig. 14-2") marcam os dois estágios de desbaste:

(\rightarrow "Fig. 14-1") = 10 μm

(\rightarrow "Fig. 14-2") = 30 μm

Para ativar a função de desbaste, pressione a alavanca para baixo em uma das duas posições entalhadas e mantenha pressionada. Depois de cada rotação do volante, ocorre um avanço de 10 μm ou 30 μm .

Depois de soltar a alavanca, ela automaticamente volta para sua posição original (posição zero).

Desta forma, a função de desbaste é desativada e a espessura do corte é selecionado em (\rightarrow p. 31 – 5.1.1 Configuração da espessura da corte) será avançada em cada giro do volante.

**Dica**

A espessura de corte estabelecida não é acrescentada ao valor de desbaste selecionado. Se a espessura de corte estabelecida for maior que o valor de desbaste selecionado, a espessura de corte ajustada é avançada.

5.1.5 Base de fixação de amostra com direcionamento preciso**Dica**

No sistema de fixação rápida da base de fixação direcional do suporte da amostra, todos os prendedores de amostra existentes como acessórios opcionais podem ser usados.

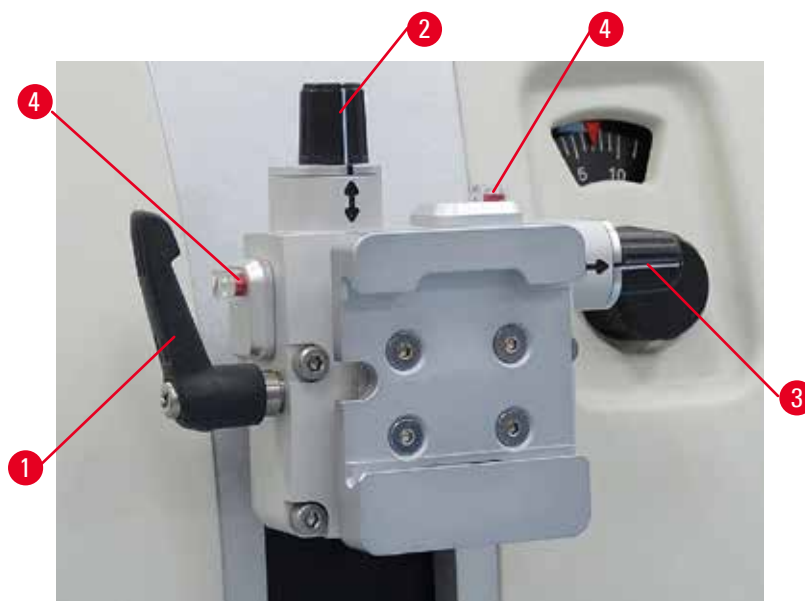


Fig. 15

A orientação da amostra permite a simples correção de posição da superfície da amostra quando ela está presa no lugar.

A base de fixação direcional do suporte da amostra pode ser trocada por uma fixação não-direcional (acessório opcional).

Exibição da posição zero

Para exibir melhor a posição zero, a orientação tem dois indicadores vermelhos (→ "Fig. 15-4").

Quando ambos os indicadores estiverem totalmente visíveis e os dois parafusos de ajuste estiverem na posição zero ao mesmo tempo (com as marcações alinhadas com as setas), a amostra está na posição zero.

Orientação da amostra



Atenção

A amostra está voltada para a fase de retração.

Dano à amostra devido à sua reorientação na fase de retração.

- Os blocos de amostra NÃO podem ser orientados durante a fase de retração. O bloco que for orientado durante a retração e antes do próximo corte avançará o valor da retração MAIS a espessura de corte selecionada antes do próximo corte. Isto poderá provocar danos tanto na amostra quanto na faca/lâmina.

- Eleve o cabeçote de amostra até a posição superior extrema e ative o mecanismo de travamento do volante.
- Para liberar o prendedor, gire a alavanca excêntrica (→ "Fig. 15-1") no sentido horário.
- Gire o parafuso de ajuste (→ "Fig. 15-2") para orientar a amostra na direção vertical. Gire o parafuso de ajuste (→ "Fig. 15-3") para orientar a amostra na direção horizontal. Cada volta completa do parafuso inclina a amostra em 2°. É possível um total de quatro voltas completas = 8° em cada direção. A precisão é de aproximadamente $\pm 0,5^\circ$. Para facilitar a estimativa, há uma marca branca no cabo e um clique de parada que se percebe durante os giros.
- Para fixar a orientação vigente, gire a alavanca excêntrica (→ "Fig. 15-1") sentido anti-horário.



Dica

Quando o prendedor padrão grande de amostra (50 x 55 mm) ou o prendedor de super cassete é usado, a orientação de $\pm 8^\circ$ da amostra na direção norte-sul não é mais possível. Neste caso, o ângulo útil do prendedor de amostra padrão (50 x 55 mm) é de apenas cerca de $\pm 4^\circ$.

5.1.6 Regulagem de precisão do equilíbrio de força



Fig. 16

Se outro acessório de peso diferente for colocado no cabeçote (→ "Fig. 16-1"), é preciso verificar se é necessário reajustar o equilíbrio de força.

- Conecte o novo acessório e prenda a amostra.
- Ajuste o cabeçote na altura equidistante da faixa de movimento vertical girando o volante (→ "Fig. 16").

Se o cabeçote continuar nessa exata posição, a definição está correta.

Se o cabeçote se mover, isto é, levantar ou abaixar, é preciso fazer um ajuste de precisão.

**Atenção**

Regulagem de precisão incorreta do equilíbrio de força.

Ferimento grave do operador devido ao contato com a faca e/ou dano à amostra.

- Antes de trabalhar com o aparelho, verifique sempre duas vezes se o ajuste fino do equilíbrio de força está correto.
- Se o ajuste fino não for definido corretamente, não trabalhe com o aparelho; ajuste-o novamente.
- Especialmente após trocar acessórios na cabeça do objeto, realize o ajuste do equilíbrio de força imediatamente.



Fig. 17

O equilíbrio de força é ajustado com o parafuso (→ "Fig. 17-1"), que pode ser acessado removendo-se a bandeja de detritos de corte na parte de baixo da placa de base do micrótomo. Use a chave Allen Nº 5 (com cabo) para esse ajuste.

- Se o cabeçote se mover para baixo, gire o parafuso (→ "Fig. 17-1") aprox.1/2 no sentido horário.
- Se o cabeçote se mover para cima, gire o parafuso (→ "Fig. 17-1") aprox.1/2 no sentido anti-horário.
- Continue esse procedimento até que o cabeçote não se mova mais quando liberado.

**Dica**

Repita o procedimento de ajuste várias vezes até que o cabeçote do objeto não se mova mais.

5 Operação

5.2 Insira o porta-lâmina E dois em um

5.2.1 Configuração da base do porta-lâmina

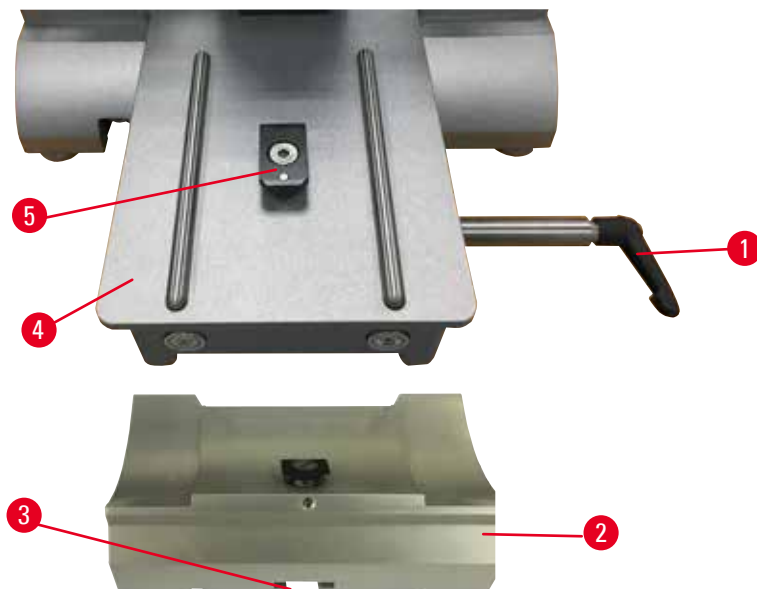


Fig. 18

1. Libere a alavanca de fixação (→ "Fig. 18-1") girando-a no sentido anti-horário.
2. Insira a base do porta-lâmina (→ "Fig. 18-2") usando o entalhe (→ "Fig. 18-3") no fundo da peça T (→ "Fig. 18-5") da placa base do micrótomo (→ "Fig. 18-4").
3. A base do porta-lâmina (→ "Fig. 18-2") pode ser movida para trás e para frente na placa de base do micrótomo. Isto permite colocar o porta-lâmina E dois em um na posição de corte ideal em relação à amostra. Para prender a base do porta-lâmina, gire a alavanca de fixação (→ "Fig. 18-1") no sentido horário.

5.2.2 Insira o porta-lâmina E dois em um

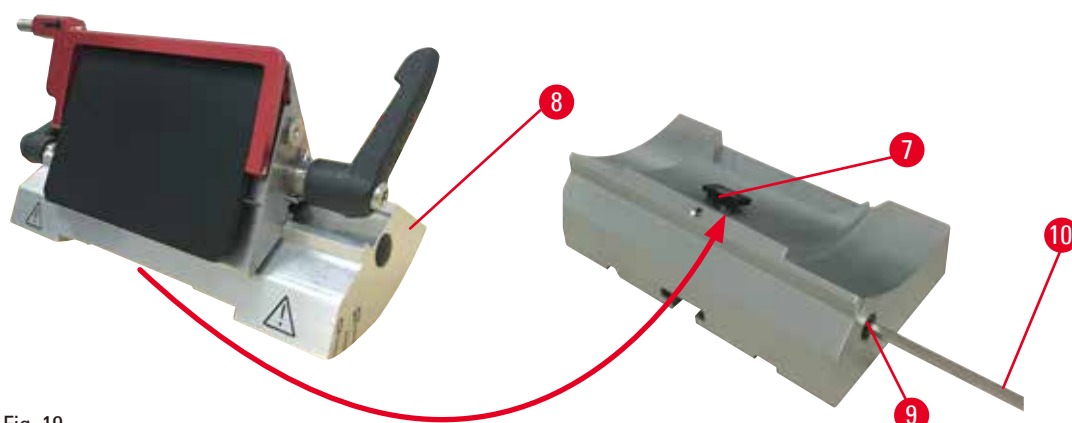


Fig. 19

1. Solte o parafuso excêntrico (→ "Fig. 19-9") usando a chave Allen Nº 4 (→ "Fig. 19-10").
2. Coloque o porta-lâmina E dois em um (→ "Fig. 19-8") com a ranhura inferior na peça T (→ "Fig. 19-7") da base do porta-faca (→ "Fig. 18-2").
3. Para prender, reaperte o parafuso excêntrico (→ "Fig. 19-9").

5.3 Ajuste do ângulo de incidência

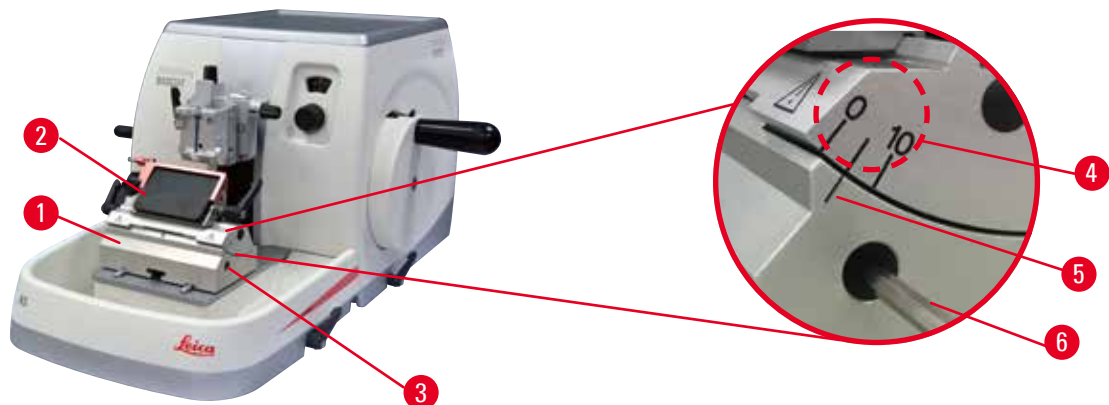


Fig. 20

As marcas de indexação (0°, 5° e 10°) para ajuste do ângulo de incidência (→ "Fig. 20-4") estão localizadas do lado direito do porta-lâmina E dois em um (→ "Fig. 20-2"). Há também uma marca de indexação (→ "Fig. 20-5") no lado direito da base do porta-lâmina (→ "Fig. 20-1") que serve como um ponto de referência ao ajustar o ângulo de incidência.

1. Solte o parafuso (→ "Fig. 20-3") usando uma chave Allen Nº 4 (→ "Fig. 20-6") até que o porta-lâmina E dois em um (→ "Fig. 20-2") possa ser movido.
2. Mova o porta-lâmina E dois em um até que a marca indicadora do ângulo de incidência desejado coincida com a linha de referência na base do porta-lâmina. Detalhe ampliado (→ "Fig. 20") mostrando ajuste de um ângulo de incidência de 5°.



Dicas

O ângulo de incidência recomendado para o porta-lâmina E dois em um é de aproximadamente 2,5° - 5°.

3. Mantenha o porta-lâmina E dois em um nesta posição e aperte novamente o parafuso (→ "Fig. 20-3") de fixação.

5.4 Inserto do prendedor universal de cassete

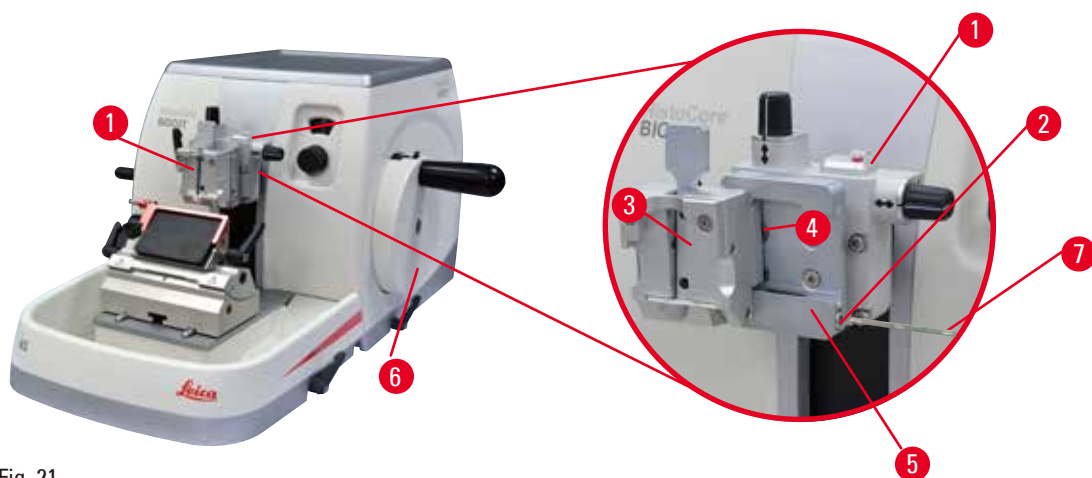


Fig. 21

Existem duas versões de fixações do suporte da amostra com e sem orientação, consulte (→ p. 47 – 6. Acessórios). A orientação da amostra permite a simples correção de posição da superfície da amostra quando ela está presa no lugar. É possível usar o sistema de fixação rápida (→ "Fig. 21-5") para prender todos os acessórios disponíveis para fixação da amostra (para mais informações, consulte (→ p. 47 – 6. Acessórios)).

Para isto, proceda da seguinte maneira:

1. Mova o cabeçote do objeto (→ "Fig. 21-1") para a posição superior extrema, girando o volante (→ "Fig. 21-6") e engate o mecanismo de travamento do volante.
2. Para liberar o sistema de fixação, gire o parafuso (→ "Fig. 21-2") do sistema de fixação rápida (→ "Fig. 21-5") no sentido anti-horário usando uma chave Allen Nº 4 (→ "Fig. 21-7").
3. Empurre a guia (→ "Fig. 21-4") do prendedor universal de cassete (→ "Fig. 21-3") da esquerda para o sistema de fixação rápida (→ "Fig. 21-5") o máximo possível.
4. Para apertar o prendedor de cassete, gire o parafuso (→ "Fig. 21-2") no sentido horário até onde ele chegar.



Dica

Como todos os prendedores de amostra, disponíveis como acessórios, são equipados com o mesmo tipo de guia na parte de trás, eles são inseridos da mesma maneira descrita aqui, usando o exemplo do prendedor de cassete.

5.5 Fixação da amostra



Atenção

O operador segura na faca/lâmina devido a um procedimento de trabalho inapropriado.

Ferimento grave ao colocar a amostra na posição caso a faca ou a lâmina tenha sido instalada antes.

- Antes de carregar a amostra na microtomia, certifique-se de que a aresta de corte foi coberta pela proteção de segurança e que o mecanismo de bloqueio do volante tenha sido ativado. Quando o operador desejar carregar a amostra, bem como inserir uma faca/lâmina, carregue sempre o bloco de amostra antes de instalar e fixar a faca/lâmina.
1. Gire o volante até que o prendedor da amostra esteja na posição mais alta.
 2. Trave o volante ou ative o mecanismo de travamento do volante (→ p. 19 – 2.3.1 Trava do volante).
 3. Insira uma amostra no prendedor de amostras.



Dica

Uma descrição detalhada para inserir a amostra em vários prendedores e suportes de amostra é fornecida em (→ p. 47 – 6. Acessórios).

5.6 Fixação da faca/lâmina descartável**Atenção**

Facas ou lâminas são manuseadas e/ou descartadas de forma inadequada.

Ferimento grave às pessoas devido ao contato com a faca e/ou lâmina extremamente afiada.

- Trabalhe com muito cuidado e atenção ao manusear facas e/ou lâminas.
- Use sempre roupas apropriadas (incluindo luvas resistentes a corte) ao manusear facas e/ou lâminas.
- Descarte facas e lâminas sempre em um local seguro (por exemplo, estojo da faca dedicado) e de forma apropriada para que não causem ferimentos.
- Nunca coloque uma faca com a aresta de corte voltada para cima e nunca tente segurar uma faca que esteja caindo!
- Prenda sempre o bloco da amostra ANTES de instalar e prender a faca ou a lâmina.

**Atenção**

O operador instala duas facas e/ou lâminas no porta-faca e/ou porta-lâmina.

Ferimento grave às pessoas devido ao contato com a faca e/ou lâmina extremamente afiada.

- Não fixe duas facas/lâminas no porta-faca/porta-lâmina. Instale a faca/lâmina no centro do porta-faca/porta-lâmina. As facas/lâminas não devem exceder a borda do porta-faca/porta-lâmina.

**Atenção**

A lâmina não está instalada completamente paralela à borda superior da placa de pressão.

Ao usar a função de movimento lateral, o alinhamento não paralelo entre a lâmina e a placa de pressão pode resultar em seccionamento ruim. Por exemplo, se uma seção for muito grossa ou muito fina, trepidação dentro da seção, na pior das hipóteses, poderá danificar a amostra.

- Não continue o seccionamento ao obter resultados de corte insatisfatórios.
- Reinstale a lâmina e certifique-se de que está paralela à borda superior da placa de pressão.
- Verifique sempre o paralelismo entre a lâmina e a placa de pressão após mover a lâmina usando a função de movimento lateral.

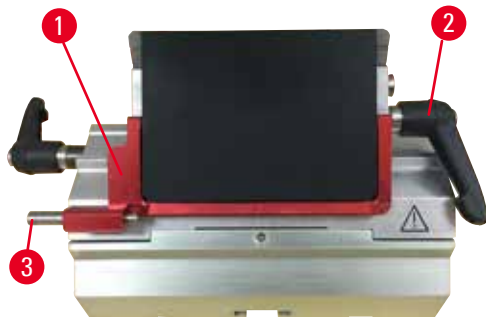
Inserção de lâminas de perfil alto

Fig. 22

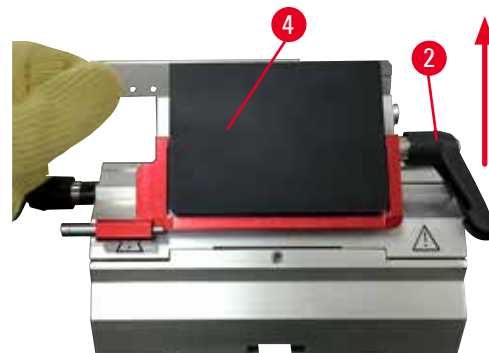


Fig. 23

5 Operação

1. Abaixe a proteção de segurança (→ "Fig. 22-1").
2. Para inserir a lâmina, gire a alavanca de fixação direita (→ "Fig. 22-2") no sentido anti-horário.
3. Empurre cuidadosamente a lâmina pela parte superior ou pela lateral. Certifique-se de que a lâmina esteja posicionada no centro e, ainda mais importante, em paralelo com a borda superior da placa de pressão (→ "Fig. 23-4").
4. Para fixar a lâmina, gire a alavanca de fixação (→ "Fig. 22-2") no sentido anti-horário.

Inserção de lâminas de perfil baixo



Fig. 24



Fig. 25

Ao usar lâminas de perfil baixo, o inserto (→ "Fig. 25-1") para lâminas de perfil baixo deve primeiro ser posicionado no porta-lâmina E dois em um e certifique-se de que a borda inferior do inserto se encaixe completamente com a ranhura do porta-lâmina.

Dois ímãs são conectados à traseira do inserto (→ "Fig. 24-1"). Eles ficam longe do operador (em direção à placa de pressão traseira) depois que o inserto for inserido com as bordas arredondadas voltadas para cima. Certifique-se de que o inserto esteja totalmente pressionado para baixo e permita que a lâmina se apoie paralela à aresta de corte – se isto não for feito corretamente, há risco de dano à amostra.

Insira a lâmina conforme descrito (para a lâmina de perfil alto) (→ p. 39 – Inserção de lâminas de perfil alto).

Remoção das lâminas



Fig. 26



Fig. 27

1. Gire a alavanca de fixação (→ "Fig. 26-2") no sentido anti-horário.
2. Empurre o pino (→ "Fig. 26-3") no ejetor da lâmina.



Dicas

Use o ejetor de lâmina para ejetá-la com segurança.

3. Abaixe a proteção de segurança (→ "Fig. 27-1"). Use a escova magnética (→ "Fig. 27-4") para remover a lâmina do lado direito e para fora.

Uma vez que a lâmina tenha sido removida do porta-lâmina E dois em um, ela é descartada no recipiente de lâmina usada no lado de baixo do dispenser de lâmina (→ "Fig. 28").

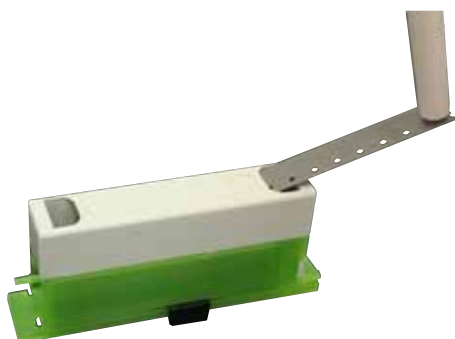


Fig. 28



Atenção

Facas ou lâminas são manuseadas e/ou descartadas de forma inapropriada.

Ferimento grave às pessoas devido ao contato com a faca e/ou lâmina extremamente afiada.

- Trabalhe com muito cuidado e atenção ao manusear facas e/ou lâminas.
- Use sempre roupas apropriadas (incluindo luvas resistentes a corte) ao manusear facas e/ou lâminas.
- Descarte facas e lâminas sempre em um local seguro (por exemplo, estojo da faca dedicado) e de forma apropriada para que não causem ferimentos.
- Nunca coloque uma faca com a aresta de corte voltada para cima e nunca tente segurar uma faca que esteja caindo!
- Prenda sempre o bloco da amostra ANTES de instalar e prender a faca ou a lâmina.



Dica

Há descrições detalhadas para a inserção da faca nos porta-facas individuais em (→ p. 47 – 6. Acessórios).

5.7 Desbaste da amostra



Atenção

Seleção incorreta do sentido de giro do volante de avanço aproximado.

Dano à amostra.

- Certifique-se sempre de selecionar a direção de giro correta do volante de avanço aproximado inspecionando o ajuste do volante de avanço aproximado na parte de trás do aparelho.



Cuidado

Giro do volante e do volante de avanço aproximado ao mesmo tempo.

Dano à amostra.

- Não gire o volante de avanço aproximado juntamente com o volante.



Atenção

Dedos colocados entre a amostra e a faca/lâmina após o volante ser liberado ao fazer um desbaste manual rápido.

O operador pode se cortar e se ferir devido ao giro do volante quando ele é destravado.

- Não coloque os dedos entre a amostra e a faca/lâmina durante o desbaste e o corte.

1. Mova a amostra para a posição traseira extrema girando o volante de avanço aproximado.
2. Empurre o porta-faca/porta-lâmina na sua base quase até que ele fique imediatamente antes da amostra.
3. Oriente a posição da superfície da amostra em relação à faca/lâmina (só em caso de suportes de amostra que podem ser orientados).
4. Solte o mecanismo de travamento do volante ou a alavanca de freio do volante, respectivamente.
5. Use a função de desbaste mecânico de duas etapas para selecionar a espessura de desbaste desejada.
6. Comece o processo de desbaste girando o volante.
7. Pare o processo de desbaste quando o nível necessário da amostra for atingido.
8. Solte a alavanca de desbaste.

5.8 Seccionamento



Atenção

Profissionais com qualificação insuficiente para trabalhar com o aparelho.

Pode ocorrer ferimento grave e/ou dano à amostra quando ela se aproxima da faca/lâmina devido à ações incorretas do operador, por exemplo, porque o cabeçote do objeto pode cair no porta-faca quando o volante é destravado.

- Certifique-se sempre de que apenas profissionais do laboratório específicos e com treinamento e qualificação suficientes operem o aparelho.
- Certifique-se sempre de que todos os funcionários do laboratório designados a operar este aparelho leram as instruções de uso e estejam familiarizados com todas as características técnicas antes de tentar operá-lo.



Atenção

Falta de uso dos equipamentos de proteção individual.

Ferimento de pessoas.

- Ao trabalhar com micrótomos, sempre devem ser tomadas precauções de segurança. É obrigatório usar botas e luvas de segurança, máscara e óculos de segurança.



Atenção

Trabalho com o aparelho e uma amostra quebradiça sem as roupas de proteção apropriadas.

Ferimento grave de pessoas por farpas ao cortar a amostra quebradiça.

- Use sempre as roupas de proteção apropriadas (incluindo óculos de segurança) e trabalhe com cuidado especial ao cortar uma amostra quebradiça.



Atenção

Condições de estrutura insuficientes para o corte.

Dano à amostra ou resultados de baixa qualidade do corte, por exemplo, cortes com diferentes espessuras, comprimidos, dobrados ou removidos.

- Não continue o corte se observar resultados insuficientes nos cortes.
- Certifique-se de que todos os pré-requisitos para o corte apropriado sejam atendidos. Consulte a seção de resolução de problemas das instruções de uso para detalhes adicionais.
- Caso não tenha conhecimento suficiente sobre a resolução de problemas no caso de resultados insuficientes dos cortes, consulte profissionais que tenham este conhecimento, por exemplo, especialistas de aplicação da Leica Biosystems.



Atenção

Gire o volante no sentido anti-horário.

Ferimento de pessoas /danos à amostra

- Não gire o volante no sentido anti-horário, isso pode causar mau funcionamento do mecanismo de travamento do volante.

5 Operação



Atenção

A velocidade de rotação do volante não é compatível com a dureza da amostra.

Dano ao aparelho e possível dano à amostra.

- A velocidade de giro do volante deve ser adaptada à dureza da amostra. Para amostras mais duras, use velocidade inferior.



Atenção

No modo de secionamento manual, o usuário corta o bloco da amostra girando o volante em uma velocidade muito alta.

Isso pode levar a uma qualidade de secionamento ruim e até mesmo danificar a amostra.

- No modo de secionamento manual, a velocidade de rotação do volante não deve ser superior a 60 rpm.



Cuidado

Após o deslocamento lateral do porta-faca/porta-lâmina, a amostra não é recolhida e aparada novamente.

Dano à amostra.

- Recolha o cabeçote do objeto e desbaste o bloco da amostra sempre após o deslocamento lateral do porta-faca/porta-lâmina.



Aviso:

Os acessórios e componentes estão sujeitos a corrosão devido à utilização de reagente ou solvente corrosivo/fortemente ácido/alcalino com o aparelho ou os acessórios, tal como soluções descalcificadas que contêm ácido, hidróxido de amônio que contêm um agente alcalino, etc.

Os acessórios estão sujeitos a mau funcionamento.

- Evitar a queda de gotas de reagente ou solvente corrosivo/fortemente ácido/alcalino na superfície do aparelho ou acessórios.
- Em caso de queda de gotas de reagente ou solvente desta natureza na superfície do aparelho ou acessórios, limpar o resíduo e secar os acessórios convenientemente, o mais rapidamente possível.
- Caso seja utilizado frequentemente reagente ou solvente desta natureza, realizar uma limpeza diária completa do porta-lâmina, do prendedor universal de cassete (UCC) e outros acessórios, conforme necessário.

1. Ajuste a espessura de corte necessária ou verifique o valor ajustado exibido no visor para exibir a espessura do corte, respectivamente.
2. Sempre use uma área diferente de fio de corte para desbastar e cortar. Para tanto, desloque a lâmina lateralmente no porta-faca. Ao usar o porta-lâmina E dois em um deslocamento lateral, toda a parte superior da fixação é movida.

3. Para realizar o corte, gire o volante de modo uniforme no sentido horário.

**Cuidado**

Giro do volante e do volante de avanço aproximado ao mesmo tempo.

Dano à amostra.

- Não gire o volante de avanço aproximado juntamente com o volante.

4. Retire os cortes, alongue-os e monte-os sobre lâminas de microscopia.

5.9 Troca da amostra ou interrupção do corte

**Atenção**

O volante é desbloqueado e o cabeçote do objeto cai no porta-faca/porta-lâmina.

Ferimento de pessoas /danos à amostra.

- Exceto pela fase de corte, o volante deve estar sempre travado.

**Atenção**

A amostra está voltada para a fase de retração.

Dano à amostra e à faca/lâmina devido à sua reorientação na fase de retração.

- Os blocos de amostra **NÃO** podem ser orientados durante a fase de retração. O bloco que for orientado durante a retração e antes do próximo corte avançará o valor da retração **MAIS** a espessura de corte selecionada antes do próximo corte. Isto poderá provocar danos tanto na amostra quanto na faca/lâmina.

**Atenção**

A faca/lâmina não é coberta pela proteção apropriada ao cortar a amostra.

Ferimento grave de pessoas.

- Cubra sempre a borda da faca/lâmina com a proteção de segurança antes de manusear a faca/lâmina ou a fixação da amostra, antes de mudar a amostra e durante todos os intervalos de trabalho.

**Atenção**

Carregamento ou descarregamento da amostra no micrótomo sem as roupas adequadas e de forma incorreta.

O operador pode se cortar e se ferir, o que pode resultar em consequências graves.

- Use sempre luvas de segurança resistentes a corte ao manusear a amostra no micrótomo.
- Trave o volante e cubra o fio da faca com o protetor de segurança, antes de qualquer manipulação da fixação da amostra e antes de substituir a amostra.

1. Eleve a amostra até a posição superior extrema e ative o mecanismo de travamento do volante.
2. Cubra o fio da lâmina com o protetor de segurança.
3. Remova a amostra da fixação da amostra e instale uma nova amostra para continuar.
4. Mova os prendedores de amostra com o volante de avanço aproximado o mais distante possível, até que a nova amostra possa começar a ser cortada.

5 Operação

5.10 Término da rotina diária



Atenção

Queda da seção da bandeja de resíduos após sua liberação.

Ferimento de pessoas.

- Trabalhe com muito cuidado ao separar a bandeja de resíduos e coloque-a em um local seguro.



Atenção

A faca/lâmina não foi removida quando o porta-faca/porta-lâmina foi desinstalado do micrótomo.

Ferimento grave às pessoas devido ao contato com a faca/lâmina extremamente afiada.

- Antes de desinstalar o suporte da faca/lâmina de microtomia, certifique-se sempre de liberar a faca/lâmina usando luvas resistentes a corte e armazene a faca/lâmina em um local seguro.



Atenção

Faca/lâmina armazenada de forma incorreta.

Ferimento grave de pessoas, devido à, por exemplo, queda inesperada.

- Armazene sempre a faca/lâmina em um local apropriado quando não estiver em uso, por exemplo, armazene-a no estojo da faca correspondente.
- Nunca coloque uma faca com a aresta de corte voltada para cima e nunca tente segurar uma faca que esteja caindo.



Atenção

Resíduos de parafina caem no piso e não são limpos.

Ferimento grave de pessoas, por exemplo, ao escorregar e tocar na faca/lâmina.

- Limpe sempre o resíduo de parafina antes que se espalhe e torne-se escorregadio, tornando-se um perigo.
- Use calçados apropriados.

1. Mova a amostra para a posição superior extrema, girando o volante e engate o mecanismo de travamento do volante.
2. Remova a lâmina do porta-lâmina E dois em um e insira-a no receptáculo na parte inferior do dispenser ou remova a faca do porta-faca e coloque-a de volta no estojo.
3. Remova a amostra da fixação da amostra.
4. Mova o cabeçote do objeto para a posição traseira extrema ou move para fora o porta-faca na base do porta-faca.
5. Empurre todos os resíduos para a bandeja de resíduos de corte e esvazie a bandeja.
6. Limpe o aparelho (→ p. 80 – 8.1 Limpeza do aparelho).

6. Acessórios

6.1 Conjunto de fixação dos prendedores de amostra



Dicas

Dependendo da ordem de compra, o aparelho básico já vem com fixação direcional precisa, rígida ou direcional para os prendedores de amostra que devem ser montados primeiro. Todos os prendedores de amostras são acessórios e podem ser usados em uma das três fixações para prendedores de amostra.

Antes de montar a fixação para prendedores de amostra, ative mecanismo de travamento do volante.

6.1.1 Fixação rígida para prendedores de amostra



Dicas

Somente remova o anel de borracha (→ "Fig. 29-5") depois de conectar o cabeçote do objeto.

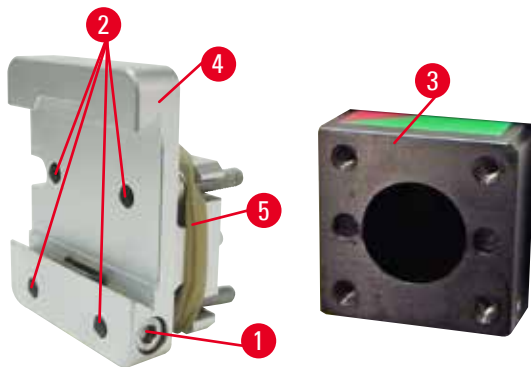


Fig. 29

Parafuse o suporte rígido para prendedores de amostra (→ "Fig. 29-4") no cabeçote do objeto (→ "Fig. 29-3").

- Remova o parafuso (→ "Fig. 29-1"), coloque a fixação do suporte de amostra (→ "Fig. 29-4") no cabeçote do objeto (→ "Fig. 29-3") a partir da frente e aperte os parafusos (→ "Fig. 29-2") com uma chave Allen Nº 3.
- A seguir, insira o parafuso (→ "Fig. 29-1") pelo lado e aperte ligeiramente com a chave Allen Nº 4.

6.1.2 Fixação direcional para prendedores de amostras

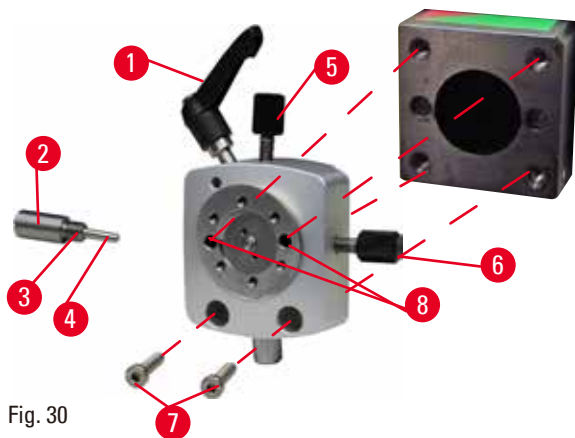


Fig. 30

- Solte o parafuso excêntrico (→ "Fig. 30-1") girando-o no sentido anti-horário.
- Solte totalmente a peça de impulso (→ "Fig. 30-2") usando uma chave de fenda e puxe-a para fora com a mola (→ "Fig. 30-3") e o pino (→ "Fig. 30-4").
- Solte completamente os parafusos de ajuste (→ "Fig. 30-5") e (→ "Fig. 30-6").
- Instale a fixação direcional para prendedores de amostra apertando os parafusos nos furos (→ "Fig. 30-8") (2 parafusos acessíveis pelos furos) usando uma chave Allen Nº 3. Insira os parafusos (→ "Fig. 30-7") nos furos conforme exibido e aperte-os usando uma chave Allen Nº 3.
- Insira a mola (→ "Fig. 30-3") e o pino (→ "Fig. 30-4") com o lado plano na peça de impulso (→ "Fig. 30-2"). Parafuse totalmente no dispositivo de pressão com chave de fenda de ponta chata.
- Aperte completamente os parafusos de ajuste (→ "Fig. 30-5") (→ "Fig. 30-6").

6.1.3 Fixação direcional precisa para prendedores de amostras

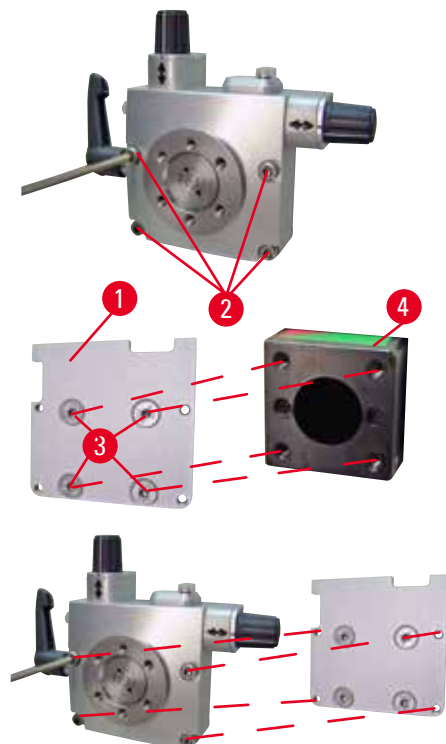


Fig. 31

- Antes de montar a fixação com orientação fina para prendedores de amostra, solte 4 parafusos (→ "Fig. 31-2") (chave Allen Nº 3) e remova a fixação dos prendedores de amostra, com cuidado, da placa de base (→ "Fig. 31-1").
- Usando os 4 parafusos fornecidos (→ "Fig. 31-3") e a chave Allen Nº 3, aperte a placa de base do cabeçote do objeto (→ "Fig. 31-4").
- A seguir, prenda a fixação com orientação fina para prendedores de amostra com os 4 parafusos (→ "Fig. 31-2") e a chave Allen Nº 3 no cabeçote.

**Dicas**

Se a fixação direcional de precisão para prendedores de amostra não for usada, prenda a placa de base (→ "Fig. 31-1") e os 4 parafusos (→ "Fig. 31-3") junto com ela.

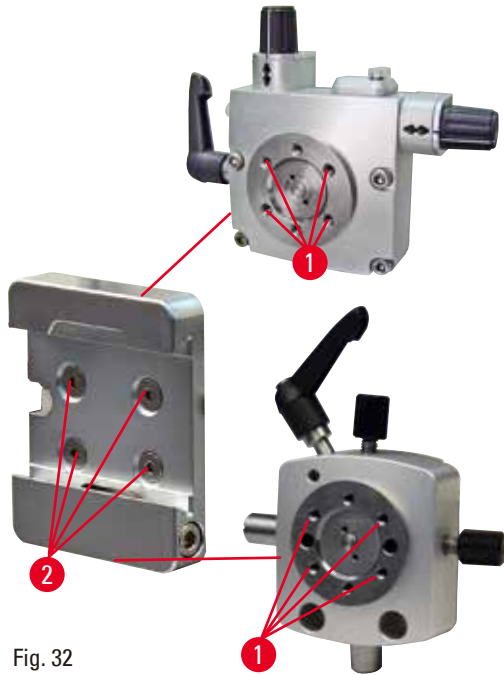
6.1.4 Sistema de fixação rápida

Fig. 32

É usado como um adaptador para uso com fixação com orientação fina para prendedores de amostra com indicadores de ponto zero ou fixação com orientação para prendedores de amostra.

Aperte os 4 parafusos (→ "Fig. 32-2") no furo (→ "Fig. 32-1") com chave Allen tamanho 2,5.

6.2 Prendedores e suportes de amostra**Dicas**

Todos os prendedores de amostra disponíveis como acessórios podem ser integrados em sua base de fixação direcional preciso, direcional ou não-direcional do suporte das amostras. Para saber como instalar os prendedores de amostra e os suportes para o sistema de fixação rápida, consulte (→ p. 37 – 5.4 [Inserito do prendedor universal de cassette](#)).

6 Acessórios

6.2.1 Prendedor de amostras padrão

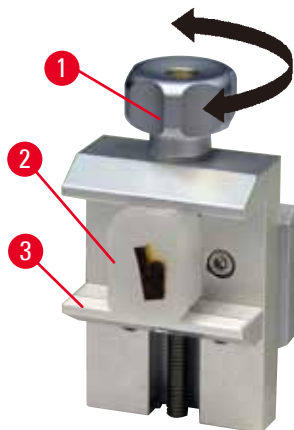


Fig. 33

O prendedor de amostras padrão está disponível em dois tamanhos: 40 x 40 mm e 50 x 55 mm. São desenhados para fixação direta de blocos retangulares. Além disso, acomodam os prendedores de folhas e o inserto em V.

- Gire o parafuso dentado (→ "Fig. 33-1") no sentido anti-horário para mover a garra móvel (→ "Fig. 33-3") para baixo.
- Monte a amostra conforme necessário (→ "Fig. 33-2").
- Gire o parafuso recartilhado (→ "Fig. 33-1") no sentido horário para levar a garra móvel para cima, contra a garra fixa, para fixar firmemente a amostra.



Atenção

Condições de estrutura insuficientes para o corte.

Dano à amostra ou resultados de baixa qualidade do corte, por exemplo, cortes com diferentes espessuras, comprimidos, dobrados ou removidos.

- Não continue o corte se observar resultados insuficientes nos cortes.
- Certifique-se de que todos os pré-requisitos para o corte apropriado sejam atendidos. Consulte a seção de resolução de problemas das instruções de uso para detalhes adicionais.
- Caso não tenha conhecimento suficiente sobre a resolução de problemas no caso de resultados insuficientes dos cortes, consulte profissionais que tenham este conhecimento, por exemplo, especialistas de aplicação da Leica Biosystems.

6.2.2 Prendedor universal de cassetes

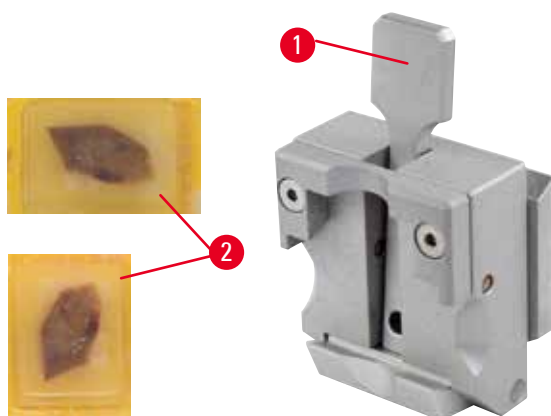


Fig. 34

Os cassetes Surgipath com dimensões mínimas de 39,8 x 28 mm e dimensões máximas de 40,9 x 28 mm devem ser presos no prendedor universal de cassetes (UCC) horizontalmente, bem como na vertical.

- Puxe a alavanca (→ "Fig. 34-1") em direção ao operador.
- Monte o cassete (→ "Fig. 34-2") horizontal ou verticalmente, conforme a necessidade.
- Para fixar o cassete, solte a alavanca (→ "Fig. 34-1").

**Atenção**

Condições de estrutura insuficientes para o corte.

Dano à amostra ou resultados de baixa qualidade do corte, por exemplo, cortes com diferentes espessuras, comprimidos, dobrados ou removidos.

- Não continue o corte se observar resultados insuficientes nos cortes.
- Certifique-se de que todos os pré-requisitos para o corte apropriado sejam atendidos. Consulte a seção de resolução de problemas das instruções de uso para detalhes adicionais.
- Caso não tenha conhecimento suficiente sobre a resolução de problemas no caso de resultados insuficientes dos cortes, consulte profissionais que tenham este conhecimento, por exemplo, especialistas de aplicação da Leica Biosystems.

**Atenção**

A aresta quebrada restante da tampa do cassete pode resultar na qualidade insuficiente do corte devido à fixação insegura.

Ferimento grave de pessoas.

- Ao usar um cassete cuja tampa é moldada, certifique-se de que a borda esquerda quebrada ao remover a tampa não impeça que a amostra de ser firmemente presa – se necessário, a amostra deve ser presa horizontalmente.

**Cuidado**

Ao usar cassetes de paredes finas, eles se deformam, ficam precariamente fixos na posição ou podem apresentar outros problemas devido ao sistema de fixação.

Dano à amostra/Atraso no diagnóstico.

- Cuidado ao usar cassetes de paredes finas. Certifique-se de que os cassetes de paredes finas estejam devidamente fixados no lugar.
- Se o usuário tentar prender o cassete e perceber que não está bem seguro no lugar, um prendedor mais estável deve ser usado.

**Cuidado**

Os depósitos de parafina na parte externa do cassete podem fazer o prendedor universal de cassetes ficar sujo.

A sujeira impede o cassete de uma fixação segura e pode levar a seções muito grossas ou finas, vibração dentro da seção e, no pior dos casos, causar danos à amostra.

- Antes do seccionamento, o usuário deve verificar se a amostra está presa de maneira segura.
- Remova os depósitos de parafina do prendedor universal de cassete.

6.2.3 Prendedor de super cassete

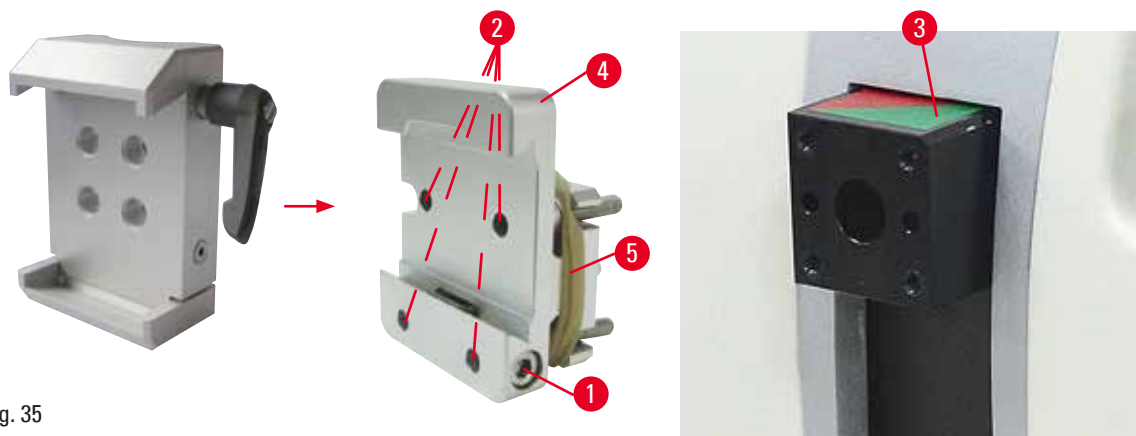


Fig. 35

Montagem do prendedor de super cassete



Dicas

Remova o anel de borracha (→ "Fig. 35-5") somente após ter prendido a fixação rígida para prendedores de amostra no cabeçote do objeto.

O prendedor de super cassete deve ser usado, de preferência, com a fixação rígida para prendedores de amostra.

Para isto, proceda da seguinte maneira:

- Parafuse a fixação rígida para prendedores de amostra (→ "Fig. 35-4") no cabeçote do objeto (→ "Fig. 35-3"): Remova o parafuso (→ "Fig. 35-1"), coloque a fixação rígida para prendedores de amostra (→ "Fig. 35-4") no cabeçote do objeto (→ "Fig. 35-3") pela frente e aperte os parafusos (→ "Fig. 35-2") com uma chave Allen N^o 3. Em seguida, insira o parafuso (→ "Fig. 35-1") pela lateral e aperte-o ligeiramente com uma chave Allen N^o 4.
- Insira o prendedor de super cassete pelo lado esquerdo na guia do tipo rabo de andorinha da fixação rígida para prendedores de amostra e aperte o parafuso (→ "Fig. 35-1").



Cuidado

Ao usar o prendedor de super cassete, sua orientação não é ajustada para a posição "0" quando a fixação direcional para os grampos de amostra é usada com a base do porta-faca rígido ou quando é instalada iluminação na parte de trás.

O aparelho pode apresentar mau funcionamento causando atraso no diagnóstico.

- A orientação precisa estar na posição "0" e a tampa da iluminação de fundo precisa ser removida.
- NUNCA use o prendedor de super cassete com iluminação de fundo.
- O sistema de equilíbrio de força precisa ser ajustado ao usar o prendedor de super cassete.

6.3 Base de porta-faca e porta-faca



Fig. 36

Os cabos de plástico de todas as alavancas de fixação do aparelho e os porta-facas podem ser girados para a posição que seja mais conveniente para o usuário.

Puxe o cabo (→ "Fig. 36-1") para fora da alavanca, mantenha-o nessa posição e gire-o para a posição desejada. Ele travará automaticamente quando liberado.

6.3.1 Porta-lâmina E dois em um

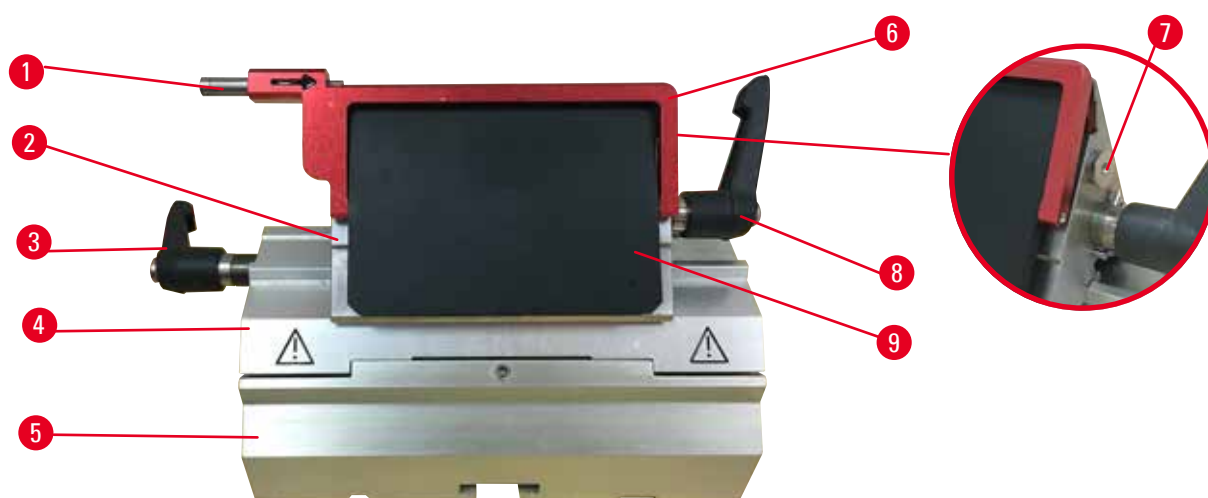


Fig. 37

- | | |
|----------------------------------|---------------------------------|
| 1 Ejetor da lâmina | 6 Proteção de segurança |
| 2 Parte superior da fixação | 7 Parafuso |
| 3 Alavanca de fixação (esquerda) | 8 Alavanca de fixação (direita) |
| 4 Arco do segmento | 9 Placa de pressão |
| 5 Base do porta-lâminas | |

O porta-lâmina E dois em um é projetado para lâminas descartáveis convencionais e otimizado para uso com lâminas descartáveis Surgipath. Ele pode ser usado tanto para lâminas de perfil alto quanto baixo. O porta-lâmina E dois em um tem uma função de deslocamento lateral, de forma que toda a largura da lâmina pode ser usada. Ele é equipado com um ejetor de lâmina para que ela possa ser removida com segurança após o uso. A placa de pressão é substituível.



Dicas

As alavancas de fixação no porta-lâmina E dois em um não são intercambiáveis. As duas alavancas de fixação (→ "Fig. 37-8") (→ "Fig. 37-3") precisam ficar na posição mostrada todas as vezes, porque, senão, podem ocorrer mau funcionamento do porta-lâmina E dois em um.

A alavanca de fixação da lâmina (→ "Fig. 37-8") fica do lado direito, a alavanca de fixação para o deslocamento lateral (→ "Fig. 37-3") fica do lado esquerdo.

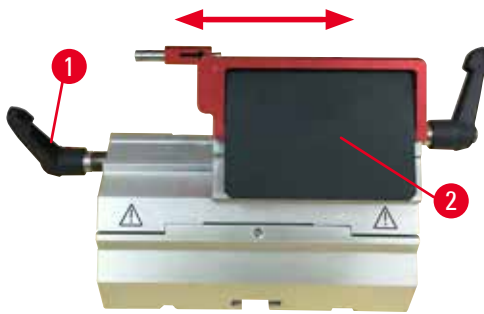


Fig. 38

Deslocamento lateral

O recurso de movimento lateral do porta-lâmina E dois em um possibilita o uso de todo o comprimento da lâmina movendo a parte superior da fixação lateralmente. Há três posições de parada pré-definidas (esquerda, central, direita) que correspondem à largura de um cassete padrão e que podem ser usadas, se desejado.

- Para liberar a fixação, gire a alavanca (→ "Fig. 38-1") no lado esquerdo do porta-lâmina E dois em um no sentido anti-horário.
- Mova a parte superior da fixação (→ "Fig. 38-2") lateralmente.
- Para fixar, gire a alavanca (→ "Fig. 38-1") no sentido horário.

**Atenção**

A lâmina não está instalada completamente paralela à borda superior da placa de pressão.

Ao usar a função de movimento lateral, o alinhamento não paralelo entre a lâmina e a placa de pressão pode resultar em secionamento ruim. Por exemplo, se uma seção for muito grossa ou muito fina, trepidação dentro da seção, na pior das hipóteses, poderá danificar a amostra.

- Não continue o secionamento ao obter resultados de corte insatisfatórios.
- Reinstale a lâmina e certifique-se de que está paralela à borda superior da placa de pressão.
- Verifique sempre o paralelismo entre a lâmina e a placa de pressão após mover a lâmina usando a função de movimento lateral.

6.3.2 Base de porta-faca, sem recurso de movimento lateral



Fig. 39

Reposicionamento da base do porta-faca

A base inteira do porta-faca (rígida) (→ "Fig. 39-2") pode ser movida para a frente e para trás na placa de base do microtomo. Esse deslocamento vertical permite levar o porta-faca para a posição de corte ideal com relação à amostra.

- Para soltar, gire a alavanca de fixação (→ "Fig. 39-1") ao lado direito da placa de base do microtomo no sentido anti-horário.
- Reposicione o porta-faca junto com a base do porta-faca para frente e para trás, conforme for adequado.
- Prenda o mecanismo de fixação virando a alavanca (→ "Fig. 39-1") em sentido horário.

6.3.3 Porta-faca E com calha para água para lâminas de perfil baixo



Fig. 40

O porta-faca E com calha para água (→ "Fig. 40") é destinado somente para lâminas de perfil baixo. A proteção de segurança no porta-faca E consiste em uma alça dobrável vermelha (→ "Fig. 40-1"). Para cobrir a aresta de corte, dobre a alça de proteção de segurança (→ "Fig. 40-1") no sentido horário, conforme ilustrado na figura.



Dicas

As alavancas de fixação no porta-faca não são intercambiáveis. As duas alavancas de fixação (→ "Fig. 40-2") e (→ "Fig. 40-3") precisam ficar na posição mostrada todas as vezes, porque, senão, pode ocorrer mau funcionamento do porta-faca.

A alavanca de fixação da lâmina (→ "Fig. 40-2") fica do lado direito, a alavanca de fixação para o deslocamento lateral (→ "Fig. 40-3") fica do lado esquerdo.



Fig. 41

Uso

Cortes de parafina delgados flutuando (por exemplo, para procedimento de imunocoloração subsequentes) na superfície da água.

O recipiente é cheio com água destilada ou deionizada até a lâmina. Depois do desbaste, remova os detritos de corte do recipiente e crie os cortes a serem preparados.

Os cortes que flutuam na superfície da água podem ser coletados com a lâmina de vidro.

6.3.4 Porta-faca tipo N

Os porta-facas N são próprios para facas convencionais de aço, perfis c e d, com até 16 cm de comprimento. O recurso de ajuste de altura integrado permite usar também facas que foram afiadas várias vezes.

- Porta-faca N (→ "Fig. 42"): Para facas convencionais de até 16 cm de comprimento.

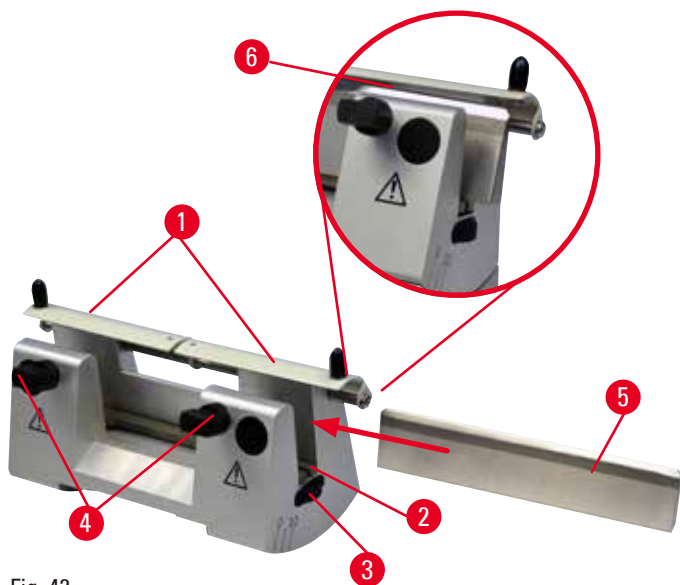


Fig. 42

Montagem da barra de suporte de faca

- Empurre a proteção de segurança (→ "Fig. 42-1") para o centro.
- Ajuste a barra de apoio da faca (→ "Fig. 42-2") nos parafusos de ajuste de altura. As extremidades achatadas dos parafusos de ajuste de altura devem ficar nas fendas localizadas em cada extremidade da barra de suporte de faca.

**Atenção**

A faca/lâmina é instalada antes do porta-faca/porta-lâmina e a base do porta-faca/porta-lâmina serem instalados no aparelho.

Ferimento grave às pessoas devido ao contato com a faca e/ou lâmina extremamente afiada.

- Antes de inserir a faca/lâmina, o porta-faca/porta-lâmina e a base do porta-faca/porta-lâmina devem ser instalados no micrótomo.

Inserção da faca

- Gire as porcas recartilhadas (→ "Fig. 42-3") localizadas à direita e à esquerda do porta-faca para frente em direções opostas, abaixando a barra de suporte de faca até a posição a mais inferior possível, garantindo assim que o fio da faca não seja danificado ao inserir a faca.
- Desrosqueie os parafusos de fixação (→ "Fig. 42-4") (gire no sentido anti-horário) até que a faca possa ser inserida com segurança.
- Segure a faca (→ "Fig. 42-5") pela base e insira-a com cuidado, pelo lado, como mostra a figura, com o fio voltado para cima.



Fig. 43

Qualquer um dos lados da faca de perfil C (→ "Fig. 43-1") pode ser inserido, contanto que a face da faca de perfil d (→ "Fig. 43-2") fique voltada para o operador. A inserção incorreta da faca danificará a amostra e a faca.

Ajuste da altura da faca

Ao ajustar a altura da faca, o fio da faca deve ser posicionado o mais exatamente possível no centro real de rotação do porta-faca. A borda (→ "Fig. 42-6") das garras de fixação posteriores servem como referência de posicionamento para o ajuste correto da altura da faca.

- Gire as porcas recartilhadas (→ "Fig. 42-3") uniformemente e para trás, até que a lâmina da faca esteja paralela às marcas nas bordas (→ "Fig. 42-6") das garras de fixação traseiras.
- Para fixar a faca (→ "Fig. 42-5") aperte uniformemente os dois parafusos (→ "Fig. 42-4") de fixação da faca para dentro (gire no sentido horário).

Posicionamento lateral da faca

- Empurre a proteção de segurança (→ "Fig. 42-1") para o centro.
- Solte os parafusos (→ "Fig. 42-4") girando-os no sentido anti-horário.
- Empurre a faca (→ "Fig. 42-5") para a esquerda ou para a direita, conforme a necessidade.
- Após o reposicionamento da faca, ajuste a altura da faca (→ p. 57 – Ajuste da altura da faca), depois aperte o parafuso de fixação (→ "Fig. 42-4") localizado na lateral, girando-o no sentido horário para fixar a faca (→ "Fig. 42-5").

6 Acessórios



Cuidado

Após o deslocamento lateral do porta-faca/porta-lâmina, a amostra não é recolhida e aparada novamente.

Dano à amostra.

- Recolha o cabeçote do objeto e desbaste o bloco da amostra sempre após o deslocamento lateral do porta-faca/porta-lâmina.

6.4 Bandeja de resíduos de corte



Fig. 44

A bandeja de resíduos de corte antiestática oferece facilidade de limpeza devido à superfície antiestática.

Empurre a bandeja de resíduos de corte (→ "Fig. 44-1") a partir da frente da placa base do micrótomo (→ "Fig. 44-2") até que ela fique presa na posição por dois imãs (→ "Fig. 44-3") (na frente da placa de base do micrótomo).

6.5 Luz de fundo



Dicas

A luz de fundo não pode ser usada com a base do porta-lâmina do porta-lâmina E dois em um. Para uso com retroiluminação no HistoCore BIOCUT, a Retroiluminação da fonte de alimentação Externa (Nº de pedido: 14 0500 31244) deve ser encomendada separadamente.

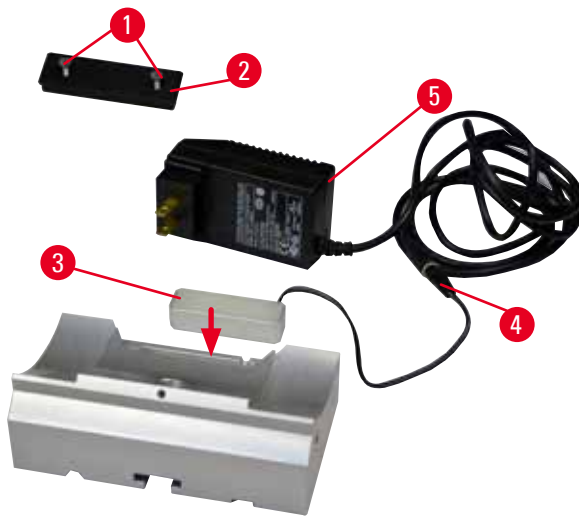


Fig. 45

- Remova os dois parafusos (→ "Fig. 45-1") usando a chave de fenda e remova a placa de cobertura (→ "Fig. 45-2").
- Insira a luz de fundo (→ "Fig. 45-3") no recesso na parte de trás da base do porta-faca.
- Ligue o plugue (→ "Fig. 45-4") da retroiluminação ao plugue da Retroiluminação da fonte de alimentação Externa (→ "Fig. 45-5").



Cuidado

Ao usar o prendedor de super cassete, sua orientação não é ajustada para a posição "0" quando a fixação direcional para os grampos de amostra é usada com a base do porta-faca rígido ou quando é instalada iluminação na parte de trás.

O aparelho pode apresentar mau funcionamento causando atraso no diagnóstico.

- A orientação precisa estar na posição "0" e a tampa da iluminação de fundo precisa ser removida.
- NUNCA use o prendedor de super cassete com iluminação de fundo.
- O sistema de equilíbrio de força precisa ser ajustado ao usar o prendedor de super cassete.

6.6 Bandeja superior



Fig. 46

A bandeja superior é montada no exaustor do micrótomo. A marca (→ "Fig. 46-1") na bandeja superior e no exaustor ajudam a orientar a instalação da bandeja superior.

A bandeja superior serve para armazenar os utensílios usados durante o corte, assim como as amostras cortadas.

6.7 Charriot de microscópio universal



Dicas

Desembale todos os acessórios e verifique sua integridade.

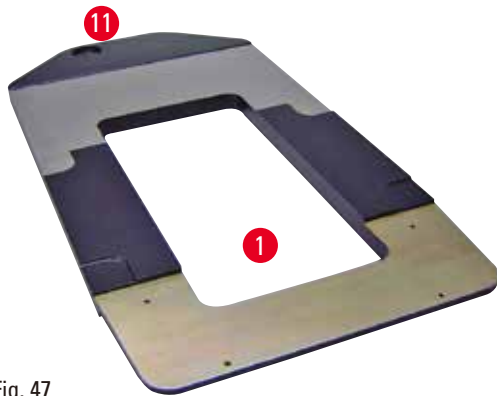


Fig. 47



Fig. 48



Fig. 49

- (→ "Fig. 47-1"), Placa de base com furação (→ "Fig. 47-11")
- (→ "Fig. 48-2"), Coluna vertical com prisioneiro tamanho 8 (→ "Fig. 48-12") e a arruela de trava (→ "Fig. 48-13")
- (→ "Fig. 48-3"), Braço horizontal com barra transversal (→ "Fig. 48-14") e anel de apoio (→ "Fig. 48-15")
- (→ "Fig. 48-4"), Placa de suporte, grande (para BIOCUT, MULTICUT e AUTOCUT)
- (→ "Fig. 48-5"), Placa de suporte, pequena (para NANOCUT R)
- (→ "Fig. 48-6"), Chave Allen Nº 3
- (→ "Fig. 48-7"), 4 parafusos chanfrados para instalação da placa de suporte
- (→ "Fig. 48-8"), Chave Allen tamanho 8

Montagem do charriot de microscópio universal

- Conecte a placa de base. Selecione a placa de base grande (→ "Fig. 48-5") ou pequena (→ "Fig. 48-4"), dependendo do micrótomo a ser usado. Conecte a placa de apoio à placa de base com os 4 parafusos chanfrados (→ "Fig. 48-7") com a chave Allen Nº 3 (→ "Fig. 48-6").



Fig. 50

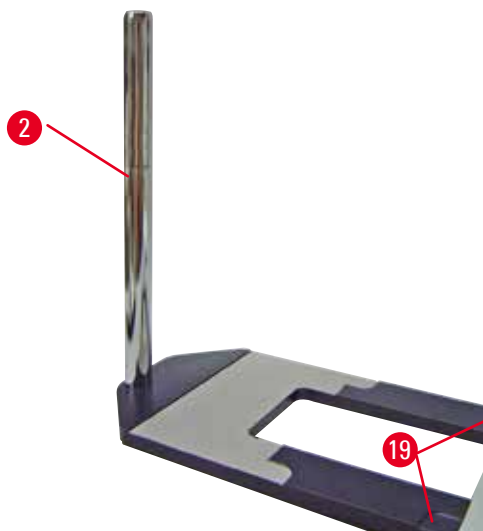


Fig. 51

- Conecte a coluna vertical. Insira o prisioneiro (→ "Fig. 50-12") no furo da placa de base pela parte de baixo. Coloque a arruela de trava (→ "Fig. 50-13") no prisioneiro pela parte de cima. Rosqueie a coluna vertical prateada (→ "Fig. 51-2") na placa de base a partir de cima e aperte com a chave Allen Nº 8.



Atenção

Dicas do charriot de microscópio universal.

Ferimento grave de pessoas.

- Depois de instalar a coluna vertical, coloque o micrótomo imediatamente na placa de base, de modo que os pés frontais do micrótomo sejam posicionados nos recessos rasos (→ "Fig. 51-19").



Dicas

A arruela deve ser posicionada entre a placa de base e a coluna vertical para evitar giro não intencional da coluna.

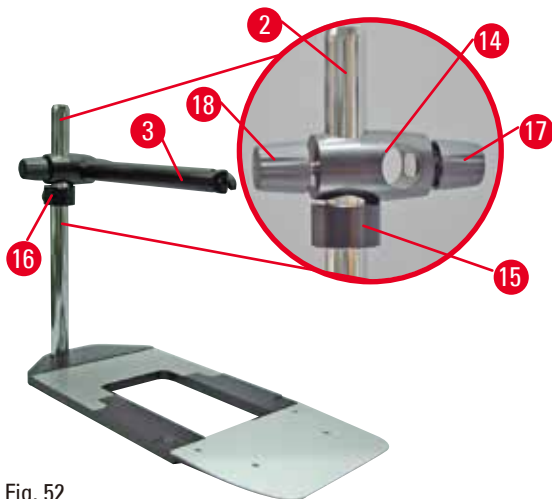


Fig. 52

- Conecte o braço horizontal. Deslize o anel de suporte (→ "Fig. 52-15") na coluna vertical e posicione-o de modo que a contraporca (→ "Fig. 52-16") fique voltada para trás. Aperte a contraporca. Deslize a barra transversal (→ "Fig. 52-14") pela coluna. Certifique-se que o parafuso de retenção (→ "Fig. 52-17") esteja voltado para a direita da placa de base. O braço horizontal precisa ser centrado sobre o microscópio. Deslize o braço horizontal (→ "Fig. 52-3"), o lado plano voltado para o parafuso de travamento (→ "Fig. 52-17"), para dentro da barra transversal (→ "Fig. 52-14") e aperte.



Dicas

Para obter mais informações sobre a conexão e uso do microscópio, de lentes de aumento ou de fonte de luz fria, consulte as instruções de uso adequadas.

6.8 Lentes de aumento, Iluminação de LED



Dicas

A lente de aumento proporciona uma ampliação de duas vezes e pode ser usada com todos os micrótomos rotativos da série HistoCore.



Fig. 53

- Solte o parafuso (→ "Fig. 53-3") no braço horizontal do charriot do microscópio no sentido anti-horário.
- Insira a peça de conexão de prata (→ "Fig. 53-1") até onde ela for. Aperte o parafuso (→ "Fig. 53-3").
- O adaptador (→ "Fig. 53-2") permite que os pontos de LED de alta potência sejam instalados. Conecte os pontos de LED 1000 de alta potência, 2-braços, com o adaptador (→ "Fig. 54"). Insira

os plugues (→ "Fig. 54-1") dos pontos de LED 1000 de alta potência, 2-braços, nas tomadas (→ "Fig. 54-2") do controlador de ponto de alta potência (→ "Fig. 54-3"). Conecte o adaptador de energia (→ "Fig. 54-4") da unidade de controle LED 1000 ao controlador de ponto de alta potência e, em seguida, conecte à fonte de alimentação. Certifique-se de escolher um plugue correto a partir dos fornecidos (→ "Fig. 54-5") para o adaptador de energia da sua região.

- Pressione o botão (→ "Fig. 54-7") no controlador de ponto de alta potência para ligar ou desligar as duas luzes de ponto (→ "Fig. 54-6"), que é indicado de forma correspondente por duas luzes verdes (→ "Fig. 54-8") no controlador de ponto de alta potência. Gire o volante de controle (→ "Fig. 54-9") para ajustar o brilho das luzes de ponto.

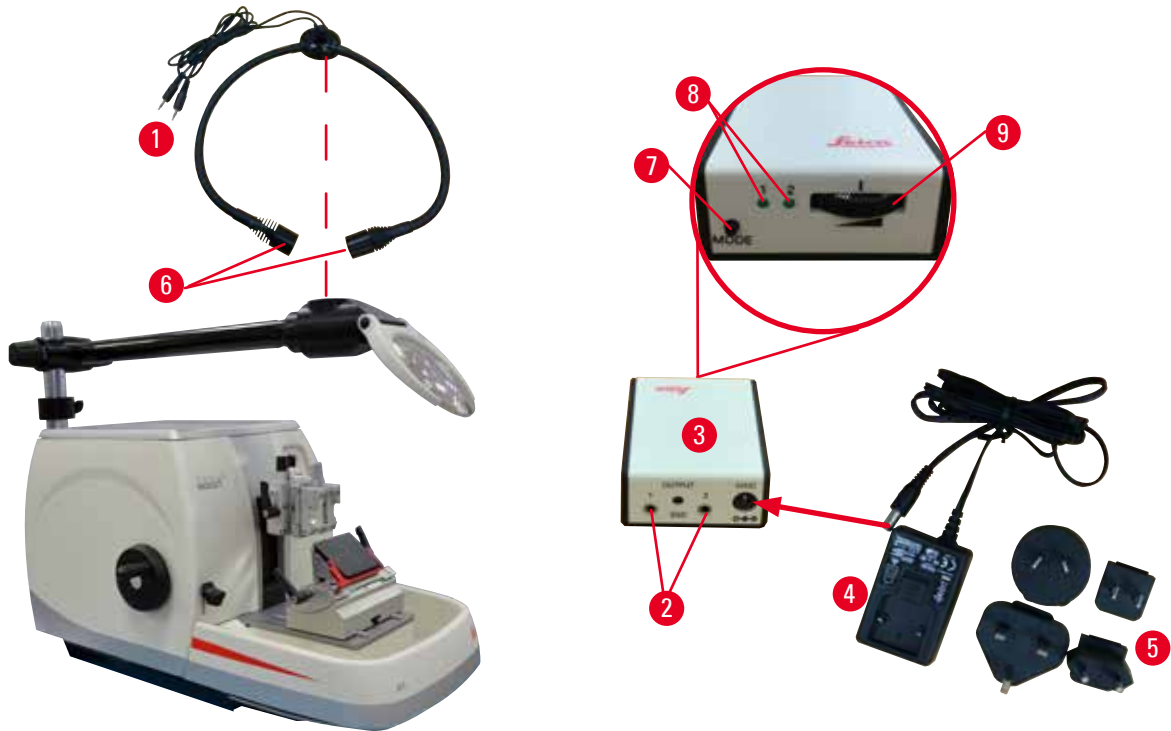


Fig. 54

- Ajuste a posição da lente de aumento à amostra que está sendo processada. A lente de aumento pode ser completamente girada para o lado se for preciso.



Atenção

A lente de aumento não é coberta ao trabalhar com ela.

Ferimento grave de pessoas e/ou danos à propriedade devido ao efeito de vidro queimado. A lente de aumento pode queimar objetos próximos, especialmente quando há exposição à luz solar direta.

- Cubra sempre a lente de aumento quando ela não estiver em uso.
- Proteja-a especialmente contra a exposição à luz solar direta.

- Use a capa protetora fornecida (→ "Fig. 53-4") para cobrir a lente de aumento.

6.9 Acessórios adicionais

Base de porta-faca, sem orientação



Fig. 55

Prata para porta-faca N e porta-faca E com calha

- Pedido Nº: 14 0502 37962

Porta-faca tipo N



Fig. 56

Prateado, para facas convencionais de até 16 cm de comprimento

Ajuste da altura da faca

Ajuste de ângulo de incidência separada

Proteção de segurança móvel

- Pedido Nº: 14 0502 37993

Porta-faca tipo E com calha



Fig. 57

Para lâminas descartáveis de perfil baixo, (80 x 8 x 0,25 mm), prateado, com calha para água

Sistema de fixação rápida com recurso de trocar da parte superior da fixação lateralmente

3 posições de parada com um clique de parada tornam mais fácil usar todo o comprimento da lâmina

Códigos em cores, protetor de segurança dobrável

- Pedido Nº: 14 0502 38961

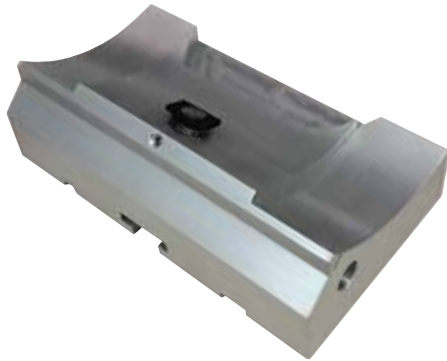
Base do porta-lâmina para porta-lâmina E dois em um

Fig. 58

Base do porta-lâmina para porta-lâmina E dois em um

- Pedido N^o: 14 0502 55546

Porta-lâmina E dois em um

Fig. 59

Para lâminas descartáveis de perfil alto e baixo
Para HistoCore BIOCUT

Recurso de troca da parte superior da fixação lateralmente

3 posições de parada com um clique de parada tornam mais fácil usar todo o comprimento da lâmina

A placa de pressão é substituível

Códigos em cores, protetor de segurança dobrável

Com ejetor de lâmina

- Pedido N^o: 14 0502 54497

Lâminas descartáveis – perfil baixo (819)

Fig. 60

80 x 8 x 0,25 mm

- 01 embalagem de 50 peças: 14 0358 38925
- 10 embalagens de 50 peças: 14 0358 38382

Lâminas descartáveis – de perfil alto (818)



Fig. 61

80 x 14 x 0,35 mm

- 01 embalagem de 50 peças: 14 0358 38926
- 10 embalagens de 50 peças: 14 0358 38383

Faca 16 cm - perfil c - aço, Faca 16 cm - perfil d - aço

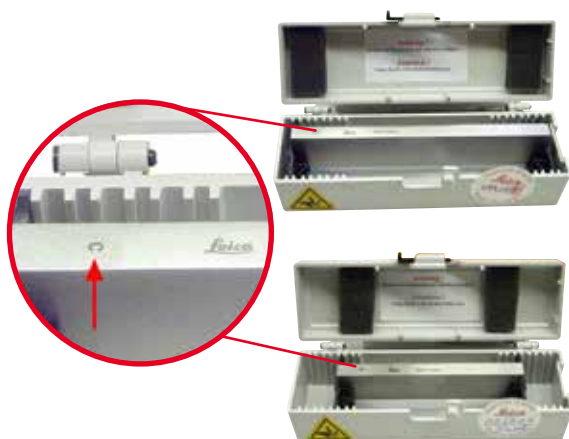


Fig. 62

Faca, 16 cm de comprimento, perfil c
Aviso: Estojo da faca 14 0213 11140 incluído

- Pedido Nº: 14 0216 07100

Faca, 16 cm de comprimento, perfil d
Aviso: Estojo da faca 14 0213 11140 incluído

- Pedido Nº: 14 0216 07132

Estojo da faca - pequeno



Fig. 63

Plástico, variável para 1 ou 2 facas de 10 a 16 cm de comprimento.

- Pedido Nº: 14 0213 11140

Prendedor universal de cassetes

Fig. 64

com adaptador, prateado
Para uso com cassetes padrão com dimensões que são de 39,8 x 28 x 5,8 mm no mínimo e 40,9 x 28,8 x 6,2 mm no máximo.

- Pedido Nº: 14 0502 37999

Prendedor de amostras padrão

Fig. 65

50 x 55 mm, com adaptador, prateado

- Pedido Nº: 14 0502 38005

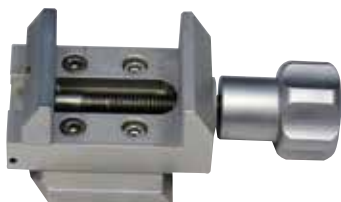
Prendedor de amostras padrão

Fig. 66

40 x 40 mm, com adaptador, prateado

- Pedido Nº: 14 0502 37998

Fixação do suporte da amostra, com orientação



Fig. 67

Prateado, incluindo as ferramentas de instalação.
Aviso: O sistema de fixação rápida 14 0502 37718 precisa ser pedido separadamente.

- Pedido N°: 14 0502 38949

Fixação de suporte de amostra, não-direcional



Fig. 68

Prateado, para suporte de uma variedade de prendedores de amostra, consulte ([→ p. 47 – 6. Acessórios](#)), incluindo o hardware de instalação

- N° do pedido: 14 0502 38160

Fixação de suporte de amostra com direcionamento preciso



Fig. 69

Prateado, com 2 indicadores de ponto zero, orientação XY 8° por direção, paradas com clique a cada 2°

Aviso: O sistema de fixação rápida 14 0502 37718 deve ser pedido separadamente.

- Pedido N°: 14 0502 37717

Sistema de fixação rápida

Fig. 70

para suporte de amostra para uso com fixação com orientação fina para prendedores de amostra com indicadores de ponto zero 14 0502 37717 ou fixação com orientação para prendedores de amostra 14 0502 38949

- Pedido Nº: 14 0502 37718

Prendedor de super cassete

Fig. 71

com adaptador, prateado

Aviso:

Use apenas junto com base do suporte de amostra não-orientável 14 0502 38160, que tem de ser pedido separadamente.

A luz de fundo 14 0502 38719 não pode ser usada em conexão com o prendedor de super cassete.

Recomendamos o uso de super cassetes e tampas Surgipath, brancas (VSP 59060B-BX, VSP 59060-CS) e formas embutidas de metal (VSP58166)

(CxLx A) 75 x 52 x 35 mm

- Pedido Nº: 14 0502 38967

RM CoolClamp



Fig. 72

Prendedor universal de cassetes resfriados eletricamente com adaptador para o micrótomo rotativos da série HistoCore. Para uso com cassetes padrão com dimensões que são de 39,8 x 28 mm no mínimo e 40,9 x 28 mm no máximo. Seções de micrótomo uniformes através da refrigeração elétrica do prendedor universal de cassetes usando a CoolClamp RM. Economia de energia resfriamento através do sistema de dissipação de calor.

O sistema de força patenteada dos micrótomos rotatórios HistoCore permite que os prendedores de amostras sejam alterados rapidamente e de modo confiável sem modificar o volante. Material antiestático torna a limpeza mais fácil. Pode ser adaptado para todos os micrótomos rotatórios da série HistoCore.

Dados técnicos:

O tempo de pré-resfriamento até o trabalho começa: 30 minutos

Temperatura: 20 K abaixo da temperatura ambiente

Faixa de temperatura ambiente: +10 °C a +35 °C

Umidade relativa: máx. 80 %, sem condensação

Peso: aprox. 650 g

Dimensões (L x P x A): 80 x 114 x 204 mm

Alimentação: 100 - 240 V / 50 / 60 Hz

Certificações: CE, c_CSA_US

Fornecimento padrão:

RM CoolClamp

Fonte de energia com cabo e 4 adaptadores (Reino Unido, EUA, Europa, Austrália)

5 prendedores de cabo

Instruções de uso e DVD

• Pedido N°: 14 0502 46573



Dicas

O CoolClamp RM não pode ser usado em conexão com um microscópio ou lente de aumento.

Amplificador

Fig. 73

Para montagem em charriot do microscópio (14 0502 40580), ampliação de 2x

Aviso:

A lente de aumento inclui um adaptador para suporte da iluminação LED opcional

- Pedido Nº: 14 0502 42790

Charriot de microscópio universal

Fig. 74

Montagem universal

- Pedido Nº: 14 0502 40580

Luz de fundo

Fig. 75

Aviso:

Para HistoCore BIOCUT e MULTICUT apenas em conjunto com a Retroiluminação da fonte de alimentação Externa 14 0500 31244.

A luz de fundo não pode ser usada em conexão com o prendedor de super cassete 14 0502 38967.

- Pedido Nº: 14 0502 38719

Retroiluminação da fonte de alimentação Externa

Fig. 76

Para uso com luz de fundo 14 0502 38719, para a série de micrótomos rotatórios HistoCore BIOCUT e MULTICUT

Os seguintes adaptadores estão inclusos:
Reino Unido, EUA/Japão, Austrália

- Pedido N°: 14 0500 31244

Bandeja superior

Fig. 77

Para a série de micrótomos rotativos HistoCore

- Pedido N°: 14 0517 56261

Bandeja de resíduos de corte

Fig. 78

Para a série de micrótomos rotativos HistoCore

- Bandeja de resíduos da seção antiestática
N° do pedido: 14 0517 56237

Escova

Fig. 79

Com ímã para ferramenta de remoção da lâmina para o porta-lâmina E dois em um.

- Pedido Nº: 14 0183 40426

Luvas de segurança

Fig. 80

Tamanho M, 250 ± 20 mm, amarelo

- Pedido Nº: 14 0340 29011

Luvas de segurança resistentes a corte, tamanho S, 250 ± 20 mm

- Pedido Nº: 14 0340 40859

6.10 Informações sobre o pedido

Base do porta-faca	14 0502 37962
Porta-faca tipo N	14 0502 37993
Porta-faca E com perfil baixo	14 0502 38961
Base do porta-lâmina	14 0502 55546
Porta-lâmina E 2-em-1	14 0502 54497
Lâminas descartáveis – perfil baixo, 1 embalagem de 50 (80 x 8 x 0,25 mm)	14 0358 38925
Lâminas descartáveis – perfil baixo, 10 embalagens de 50	14 0358 38382
Lâminas descartáveis – perfil alto, 1 embalagem com 50 (80 x 14 x 0,35 mm)	14 0358 38926
Lâminas descartáveis – perfil alto, 10 embalagens de 50	14 0358 38383
Faca 16 cm - perfil c - aço	14 0216 07100
Faca 16 cm - perfil d - aço	14 0216 07132
Retroiluminação da fonte de alimentação Externa	14 0213 11140
Prendedor universal de cassetes	14 0502 37999
Prendedor de amostras padrão 50x55 mm	14 0502 38005
Prendedor de amostras padrão 40x40 mm	14 0502 37998
Fixação direcional para prendedor de amostras	14 0502 38949

Fixação rígida para prendedor de amostras	14 0502 38160
Fixação direcional precisa para prendedor de amostras	14 0502 37717
Sistema de fixação rápida	14 0502 37718
Prendedor de super cassete	14 0502 38967
RM CoolClamp	14 0502 46573
Ampliador	14 0502 42790
Charriot de microscópio universal	14 0502 40580
Spots LED 1000 de alta potência, 2 braços (Este módulo pode funcionar apenas com unidade de controle LED 1000, Pedido Nº: 14 6000 04825.)	14 6000 04826
unidade de controle 1000 de LED (Este módulo funciona apenas com os spots de alta potência LED, 2 braços, Pedido Nº: 14 6000 04826.)	14 6000 04825
Luz de fundo (A luz de fundo pode ser usada apenas com a base do porta-facas Pedido Nº: 14 0502 37962.)	14 0502 38719
Retroiluminação da fonte de alimentação Externa	14 0500 31244
Bandeja superior	14 0517 56261
Bandeja de resíduos antiestática	14 0517 56237
Escova com ímã	14 0183 40426
Luvas de segurança, tamanho M	14 0340 29011
Luvas de segurança, tamanho P	14 0340 40859

Para mais descartáveis, visite o catálogo de produtos online em nosso website
www.LeicaBiosystems.com.

7. Resolução de problemas

Na tabela a seguir há uma lista com os problemas mais comuns que podem surgir ao trabalhar com o aparelho, juntamente com as causas possíveis e procedimentos de solução de problemas.

7.1 Possíveis falhas

Problema	Possível causa	Ação corretiva
<p>Cortes grosso/fino As seções alternam entre grossas e finas ou há vibração nas seções ou a amostra é arrancada do encaixe. Em casos extremos os cortes não ocorrem.</p>	<ul style="list-style-type: none"> • A lâmina, o porta-faca ou orientação não está presa de modo adequado. • A amostra não está presa de modo adequado. 	<ul style="list-style-type: none"> • Prenda a lâmina novamente, porta-facas ou orientação. • Verifique se o cassete está preso de modo seguro no prendedor universal de cassetes. • Se o prendedor universal de cassete ficar coberto por parafina, limpe o prendedor universal de cassete (→ p. 80 – 8.1 Limpeza do aparelho). • Ao usar cassetes cuja tampa é moldada, certifique-se de que a borda quebrada permita que o cassete seja fixado de forma segura; se necessário, remova as rebarbas ou prenda o cassete no prendedor universal de cassetes horizontalmente em vez de verticalmente. • Se as dimensões do cassete estiverem dentro das tolerâncias especificadas e o cassete ainda não ficar bem seguro no lugar, pode ser que o prendedor universal de cassetes esteja configurado incorretamente ou esteja com defeito. Neste caso, chame a Assistência Técnica para inspecionar e reconfigurar o prendedor universal de cassetes.

Problema	Possível causa	Ação corretiva
<p>(continuação)</p> <p>Cortes grosso/fino As seções alternam entre grossas e finas ou há vibração nas seções ou a amostra é arrancada do encaixe. Em casos extremos os cortes não ocorrem.</p>	<p>(continuação)</p> <ul style="list-style-type: none"> • A amostra não está presa de modo adequado. • A lâmina perdeu o corte. • A placa de pressão está danificada ou com ajuste incorreto. • O ângulo de incidência da faca/lâmina é muito pequeno. • A parafina não está dura o suficiente para as condições. 	<p>(continuação)</p> <ul style="list-style-type: none"> • Quando utilizar cassetes, principalmente cassetes de paredes finas, de uma outra empresa que não a Leica Biosystems, o cassete pode ficar deformado ou outros problemas de fixação podem surgir. Se enquanto estiver tentando prender o cassete você perceber que não está bem seguro no lugar, um prendedor de tensão alternativo deve ser utilizado. • Desloque o porta-faca/lâmina ou insira uma nova faca/lâmina. • Coloque uma placa de pressão nova ou use um novo porta-lâmina dois em um. • Reajuste a placa de pressão. • Tente diversos ajustes de ângulo de incidência sistematicamente até que o ângulo ideal seja encontrado. • Use uma parafina com ponto de derretimento mais alto ou resfrie o bloco.
<p>Compressão de corte Os cortes estão muito comprimidos, mostrando dobras ou são espremidos juntos.</p>	<ul style="list-style-type: none"> • A lâmina perdeu o corte. • A amostra está muito quente. • A velocidade de corte é muito alta. 	<ul style="list-style-type: none"> • Use outra parte da lâmina ou uma lâmina nova. • Resfrie a amostra antes de cortar. • Reduza a velocidade de corte.
<p>"Franjas" nos cortes Para o porta-lâmina E dois em um</p>	<ul style="list-style-type: none"> • Há acúmulo de parafina na placa de pressão traseira do porta-faca. • A retração não está selecionada. • O ângulo de incidência é muito acentuado, próximo a zero grau. • A lâmina possui cortes na aresta de corte. 	<ul style="list-style-type: none"> • Remova a parafina dessa região regularmente. • Ative a função de retração. • Ajuste o ângulo de incidência. • Lâmina intercambiável.

Problema	Possível causa	Ação corretiva
Ruídos durante o corte A faca "canta" ao cortar amostras duras. Os cortes mostram arranhaduras ou marcas de vibração.	<ul style="list-style-type: none"> A velocidade de corte é muito alta. O ângulo de incidência é muito grande. Fixação insuficiente do prendedor da amostra e/ou do porta-faca. A retração é desligada durante o corte da resina/ amostras embutidas em plástico. 	<ul style="list-style-type: none"> Gire o volante em velocidade mais lenta. Diminua sistematicamente o ângulo de incidência até que o ajuste ideal seja obtido. Verifique todas as conexões de parafuso e de prendedores no sistema de suporte de amostra e do porta-faca. Se necessário, aperte as alavancas e parafusos. Acionar a retração.
Alto consumo de lâminas	<ul style="list-style-type: none"> Força de corte aplicada muito grande. Ângulo de incidência muito acentuado. 	<ul style="list-style-type: none"> Ajuste a velocidade de corte e/ou a espessura do corte ao desbastar. Selecione uma espessura de corte menor, gire o volante mais lentamente. Ajuste o ângulo de incidência.

7.2 Falhas no aparelho

Problema	Possível causa	Ação corretiva
Não há mais movimento de avanço e, assim, não há corte.	<ul style="list-style-type: none"> A posição frontal extrema foi atingida. 	<ul style="list-style-type: none"> Leve a amostra para trás, girando o volante de avanço aproximado.

7.3 Mau funcionamento do porta-lâmina E dois em um

7.3.1 Troca da placa de pressão

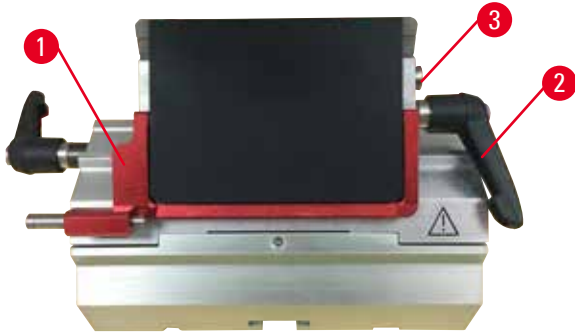


Fig. 81

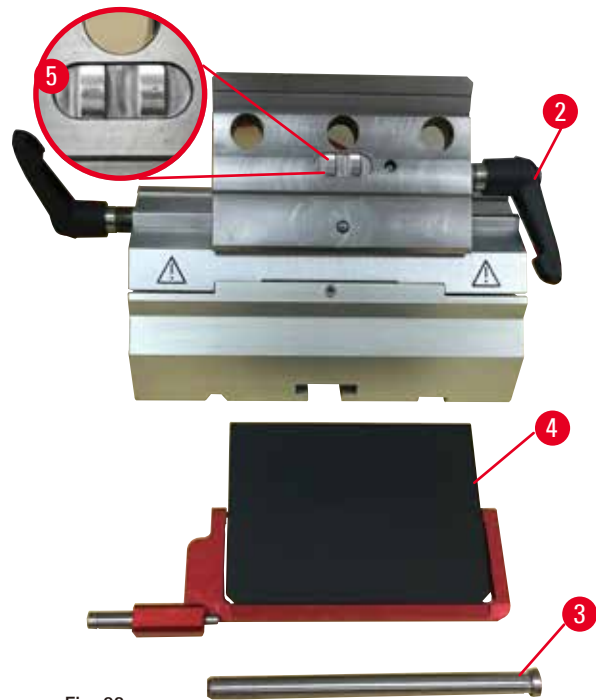


Fig. 82

1. Abaixe a proteção de segurança (→ "Fig. 81-1").
2. Gire a alavanca de fixação no sentido anti-horário (→ "Fig. 81-2").
3. Remova o parafuso (→ "Fig. 81-3") (→ "Fig. 82-3").
4. Remova a placa de pressão danificada (→ "Fig. 82-4").

**Dicas**

Certifique-se de que o inserto da parte superior da fixação seja instalado conforme exibido (→ "Fig. 82-5") caso ele caia. Se ele for instalado incorretamente, a placa de pressão não pode ser fixada.

5. Instale a nova placa de pressão.
6. Insira o parafuso (→ "Fig. 82-3").
7. Gire a alavanca de fixação no sentido horário (→ "Fig. 82-2").

7.3.2 Instale a parte superior da fixação no arco do segmento

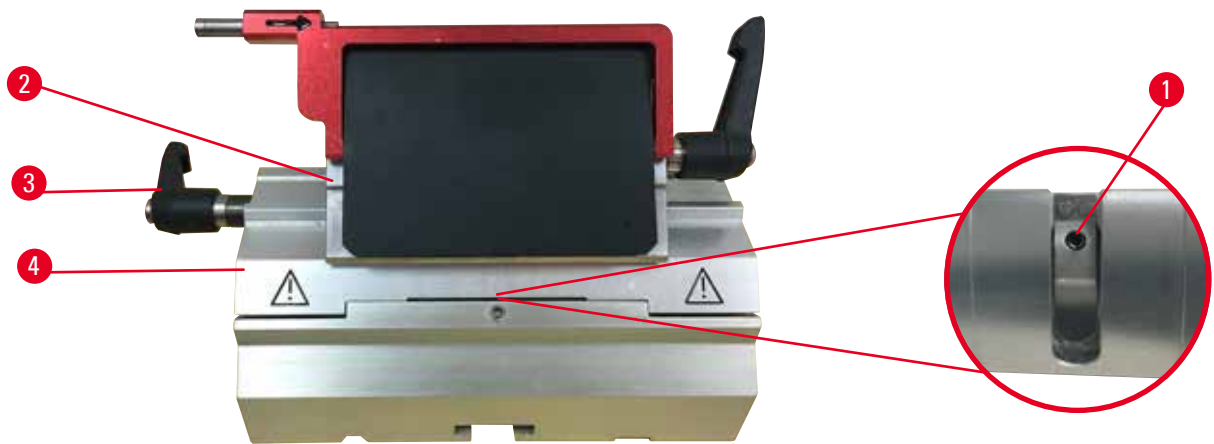


Fig. 83

Para garantir o resultado de corte apropriado, a parte superior da fixação (→ "Fig. 83-2") precisa estar firmemente fixada no arco de segmento (→ "Fig. 83-4"). A fixação é realizada usando uma alavanca excêntrica (→ "Fig. 83-3"). A força de fixação é ajustada com o parafuso de ajuste (→ "Fig. 83-1") no lado de baixo do arco do segmento. A definição da fixação é realizada de modo que a alavanca de fixação possa ser girada até a parada com resistência crescente constante. Ajuste a fixação com chave Allen de 2,5 mm com o parafuso sem cabeça (→ "Fig. 83-1"), de modo que a alavanca inicialmente "deslize" quando a alavanca é ativada. Continue girando o parafuso de ajuste (→ "Fig. 83-1") mais um pouco (aprox. 1/4 de volta para a esquerda ou para a direita), e a seguir verifique se a alavanca já não "deslize", mas também não comprime "muito".

7.4 Ajuste do sistema de fixação da unidade de fixação na placa de base



Fig. 84

Para ajustar a distância de fixação do parafuso excêntrico em 270°, proceda da seguinte maneira.

1. Coloque a base do porta-faca (→ "Fig. 84-1") na base do aparelho.
2. Ajuste apertando ou soltando o parafuso chanfrado (→ "Fig. 84-5") na peça de fixação na base, usando a chave Allen N° 4 (→ "Fig. 84-6"), de forma que o parafuso excêntrico (→ "Fig. 84-2") possa ser preso na posição 0° (→ "Fig. 84-3") e na posição de 270° (→ "Fig. 84-4").

8. Limpeza e manutenção

8.1 Limpeza do aparelho



Atenção

Entrada de líquidos no aparelho.

Ferimento grave de pessoas ou dano à amostra e ao aparelho.

- Certifique-se de que não entrem líquidos no interior do aparelho durante a operação e a manutenção.



Atenção

A faca/lâmina não foi removida quando o porta-faca/porta-lâmina foi desinstalado do micrótomo.

Ferimento grave às pessoas devido ao contato com a faca/lâmina extremamente afiada.

- Antes de desinstalar o suporte da faca/lâmina de microtomia, certifique-se sempre de liberar a faca/lâmina usando luvas resistentes a corte e armazene a faca/lâmina em um local seguro.



Atenção

Faca/lâmina armazenada de forma incorreta.

Ferimento grave de pessoas, devido à, por exemplo, queda inesperada.

- Armazene sempre a faca/lâmina em um local apropriado quando não estiver em uso, por exemplo, armazene-a no estojo da faca correspondente.
- Nunca coloque uma faca com a aresta de corte voltada para cima e nunca tente segurar uma faca que esteja caindo.



Atenção

Queda do suporte da faca/lâmina do aparelho.

Ferimento grave de pessoas e/ou danos à propriedade.

- Se o porta-faca/porta-lâmina não for fixado, por exemplo, durante a instalação ou limpeza, dê atenção para que o porta-faca/porta-lâmina não caia.
- Sempre que possível, fixe o suporte da faca/lâmina para evitar a queda.



Cuidado

Uso de solventes ou agentes de limpeza incorretos ou de ferramentas afiadas ou duras para a limpeza do aparelho ou dos acessórios.

Potencial para mau funcionamento do aparelho ou atraso do diagnóstico.

- Não use solventes que contenham acetona ou xilol para limpeza.
- Quando for manusear material de limpeza, obedeça as instruções de segurança do fabricante e os regulamentos de segurança de trabalho de seu laboratório.
- Nunca use uma ferramenta afiada ou dura para raspar a superfície do aparelho.
- Nunca mergulhe os acessórios em agentes de limpeza ou em água.
- Limpe as facas de aço com solução à base de álcool ou acetona.
- Para limpar e remover a parafina, não use xileno ou líquidos limpantes que contenham álcool (por exemplo, limpa-vidros).

**Aviso:**

Os acessórios e componentes estão sujeitos a corrosão devido à utilização de reagente ou solvente corrosivo/fortemente ácido/alcalino com o aparelho ou os acessórios, tal como soluções descalcificadas que contêm ácido, hidróxido de amónio que contém um agente alcalino, etc.

Os acessórios estão sujeitos a mau funcionamento.

- Evitar a queda de gotas de reagente ou solvente corrosivo/fortemente ácido/alcalino na superfície do aparelho ou acessórios.
- Em caso de queda de gotas de reagente ou solvente desta natureza na superfície do aparelho ou acessórios, limpar o resíduo e secar os acessórios convenientemente, o mais rapidamente possível.
- Caso seja utilizado frequentemente reagente ou solvente desta natureza, realizar uma limpeza diária completa do porta-lâmina, do prendedor universal de cassete (UCC) e outros acessórios, conforme necessário.

Antes de cada limpeza, execute as seguintes etapas preparatórias:

- Eleve o prendedor de amostra até a posição superior extrema e ative a trava mecânica do volante.
- Remova a lâmina do porta-lâmina e insira-a no receptáculo na parte inferior do distribuidor ou remova a faca do suporte e coloque-a de volta no estojo.
- Remova a base do porta-faca e o porta-faca para limpeza.
- Remova a amostra da fixação da amostra.
- Retire os resíduos de cortes com um pincel seco.
- Remova a fixação da amostra e limpe separadamente.

Aparelho e superfícies externas

Para remover o resíduo de parafina, podem ser usados substitutos do xileno, óleo de parafina ou removedores de parafina.

O aparelho deve ser completamente seco antes de novo uso.

**Atenção**

Limpeza da faca na direção incorreta durante a limpeza.

Ferimento grave de pessoas.

- Sempre remova a faca pela parte oposta ao fio.

Porta-lâmina E dois em um

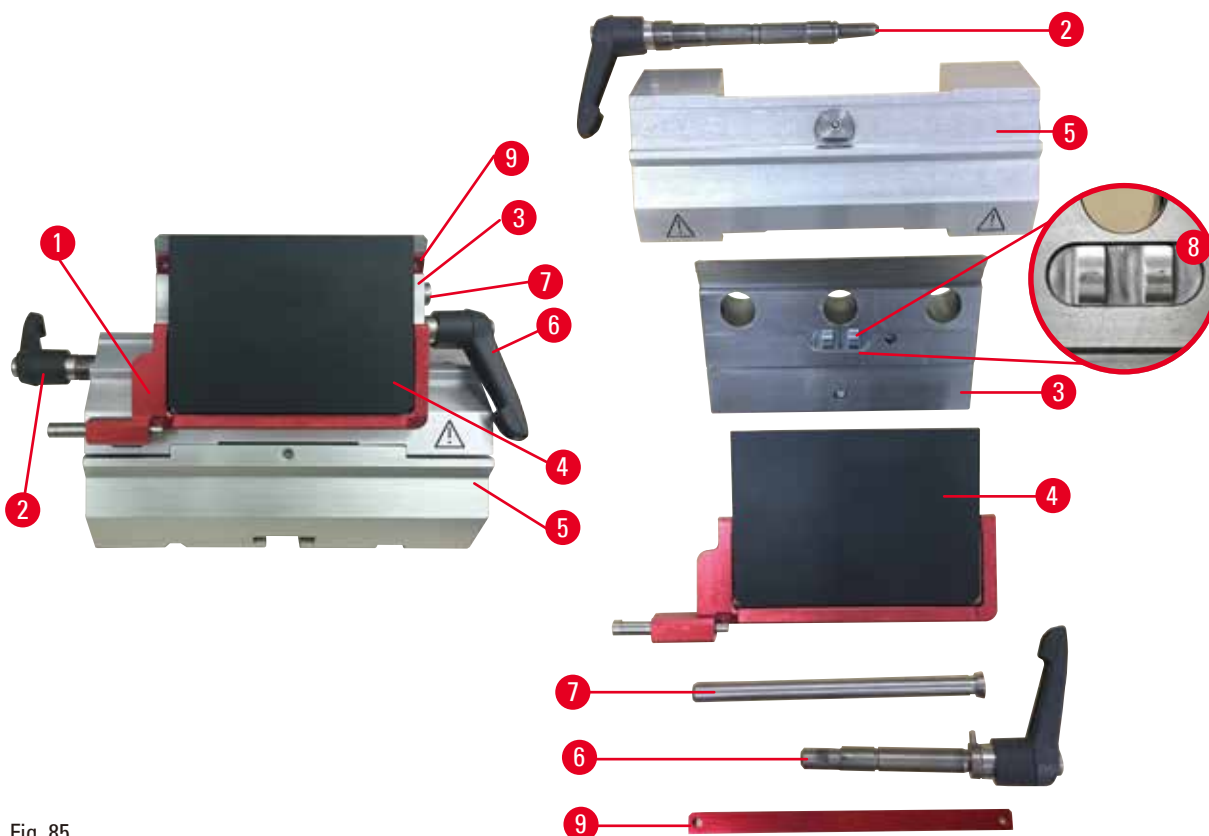


Fig. 85

1. Remova o inserto (→ "Fig. 85-9") para lâminas de perfil baixo.
2. Remova a placa de pressão (→ "Fig. 85-4") da parte superior da fixação. Para isto, gire a alavanca de fixação (→ "Fig. 85-6") da lâmina no sentido anti-horário e puxe-a para os lados; remova o parafuso (→ "Fig. 85-7") e a placa de pressão.
3. Remova a parte superior da fixação. Para isto, gire a alavanca de fixação (→ "Fig. 85-2") de deslocamento lateral no sentido anti-horário e puxe-a para os lados; empurre a parte superior da fixação (→ "Fig. 85-3") até que ela possa ser removida do arco do segmento (→ "Fig. 85-5").
4. Solte o parafuso excêntrico usando a chave Allen N° 4 e remova o arco do segmento da base do porta-lâmina.
5. Limpe todas as partes do porta-lâmina E dois em um.

**Cuidado**

Durante a limpeza, as partes do porta-lâmina são misturadas.

Qualidade insuficiente do corte.

- Não misture os porta-lâminas durante a limpeza.

- Coloque as partes removidas sobre um pano absorvente na câmara de secagem (a 65 °C no máximo) e deixe que a contaminação da parafina desapareça.



Atenção

Durante a limpeza do porta-faca/porta-lâmina, remova as partes da câmara de secagem (65 °C).

Perigo de escaldamento.

- Use luvas de proteção contra o calor ao remover as partes da câmara de secagem (65 °C).

- Limpe o porta-lâmina E dois em um e espere esfriar até a temperatura ambiente, depois instale novamente.
- Depois de limpar as partes móveis do porta-lâmina E dois em um, aplique uma camada fina de óleo lubrificante.
- Ao instalar a placa de pressão (→ "Fig. 85-4"), certifique-se de que o inserto da parte superior da fixação esteja instalado corretamente conforme exibido (→ "Fig. 85-8") e a borda superior da placa de pressão esteja paralela e nivelada com a borda traseira da parte superior da fixação (→ "Fig. 85-3").



Dicas

Se o inserto da parte superior da fixação estiver instalado incorretamente, a placa de pressão não pode ser fixada.

Prendedor universal de cassetes

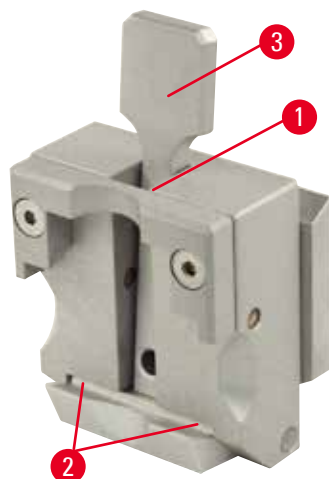


Fig. 86

- Destaque o prendedor de cassetes (→ "Fig. 86-1") para uma limpeza profunda, removendo todos os resíduos de parafina.
- Não utilize xilol para a limpeza. Use substitutos do xileno ou removedores de parafina.
- O prendedor de cassette (→ "Fig. 86-1") também pode ser colocado em uma estufa aquecida ao máximo de 65 °C, até que a parafina líquida escorra.
- Remova os resíduos de parafina com um pano seco.
- Após este procedimento de limpeza em estufa, certifique-se sempre de lubrificar as molas espiral (→ "Fig. 86-2") da alavanca de tensão (→ "Fig. 86-3"). Deixe o prendedor de cassette esfriar antes de instalar novamente no aparelho.

8.2 Instruções de manutenção



Dicas

Somente os funcionários de assistência técnica autorizados e qualificados poderão ter acesso aos componentes internos do aparelho para manutenção e reparos!

O aparelho basicamente não exige manutenção.

Para garantir que o aparelho opere livre de longitudinal por um longo período, a Leica Biosystems recomenda o seguinte:

1. Limpe completamente o aparelho diariamente.
2. Faça um contrato de assistência no máximo no final da garantia. Para mais informações, entre em contato com o seu centro de assistência técnica local da Leica Biosystems.
3. Solicite a inspeção do aparelho regularmente por um técnico autorizado qualificado pela Leica Biosystems. Os intervalos dependem da frequência com que o aparelho é usado.

Recomendamos os seguintes intervalos de inspeção, dependendo da sobrecarga geral do aparelho, conforme definido nas duas categorias listadas na tabela:

	Categoria I	Categoria II
Número de cortes por dia:	> 8.000 cortes por dia	< 8.000 cortes por dia
Carga de trabalho (horas por dia):	> 5 horas por dia	≤ 5 horas por dia
Velocidade de corte:	Predominantemente alta velocidade de corte	Velocidade de corte lenta a média
Material da amostra:	Trabalho com amostras moles e duras	Predominantemente amostras moles
Manutenção:	A cada 12 meses	A cada 24 meses

8.3 Lubrificação do aparelho

Uma vez por mês, lubrifique as seguintes partes com o óleo lubrificante (1 a 2 gotas são suficiente) que vem com o produto.



Atenção

Óleo derramado que não é limpo imediatamente.

Ferimento grave de pessoas, por exemplo, ao escorregar e tocar em partes perigosas como a faca/lâmina do aparelho.

- Certifique-se sempre de que não haja óleo derramado.
- Se houve derramamento de óleo, limpe imediatamente de forma completa.

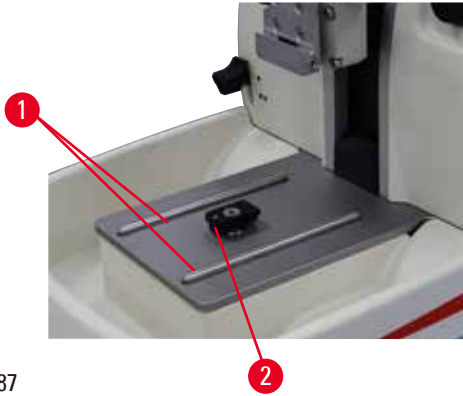
Aparelho

Fig. 87

- Trilhos de guia (→ "Fig. 87-1") para a base do porta-faca na placa da base do micrótomo.
- Conector em T (→ "Fig. 87-2") na placa da base do micrótomo.

Porta-lâmina E dois em um

Fig. 88

- Alavanca de fixação (→ "Fig. 88-1") para deslocamento lateral.
- Alavanca de fixação (→ "Fig. 88-2") para lâmina.

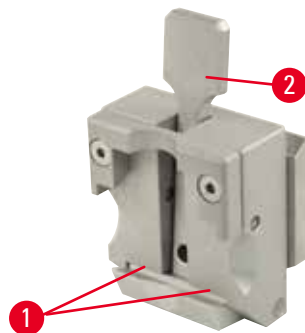
Prendedor universal de cassetes

Fig. 89

Lubrifique as molas espirais (→ "Fig. 89-1") da alavanca de tensão (→ "Fig. 89-2") e mova-a para trás e para frente várias vezes.

9. Garantia e Assistência técnica

9.1 Garantia

A Leica Biosystems Nussloch GmbH garante que todo produto contratual entregue foi submetido a um amplo procedimento de controle de qualidade com base nas normas de teste internas da Leica Biosystems e que o produto não apresenta falha e atende todas as especificações técnicas e/ou as características acordadas garantidas.

A abrangência da garantia depende do conteúdo de cada contrato celebrado. Os termos da garantia da organização de vendas Leica Biosystems ou de outra organização da qual você comprou o produto do contrato devem ser aplicados de maneira exclusiva.

9.2 Informações sobre assistência técnica

Caso necessite de assistência técnica ou de peças sobressalentes, entre em contato com seu representante Leica Biosystems ou revendedor Leica Biosystems do qual adquiriu o aparelho.

Por favor, forneça as seguintes informações:

- Nome do modelo e número de série do aparelho.
- Localização do aparelho e nome de uma pessoa de contato.
- Motivo da chamada de serviço.
- Data de entrega.

9.3 Desativação e descarte

O aparelho ou partes dele devem ser descartados de acordo com as normas locais.

10. Confirmação de descontaminação

Todo produto devolvido para a Leica Biosystems ou que necessite de manutenção no local deve ser adequadamente limpo e descontaminado. Você pode encontrar o modelo dedicado às informações de descontaminação no nosso site www.LeicaBiosystems.com dentro do menu do produto. Este modelo deve ser usado para coletar todos os dados necessários.

Quando devolver um produto, uma cópia da confirmação preenchida e assinada deve estar em anexo ou ser repassada para o técnico de serviço. A responsabilidade pelos produtos enviados sem esta confirmação ou com uma confirmação incompleta é do remetente. Bens devolvidos, considerados uma fonte potencial de perigo pela companhia, serão reenviados a custo e risco do remetente.

www.LeicaBiosystems.com



Leica Biosystems Nussloch GmbH
Heidelberger Strasse 17 - 19
D-69226 Nussloch
Alemanha

Tel.: +49 - (0) 6224 - 143 0
Fax: +49 - (0) 6224 - 143 268
Web: www.LeicaBiosystems.com