

# ライカ CM3050 S

## クリオスタット

取扱説明書

日本語

注文番号 : 14 0443 85108 - 改訂 N

本書は必ず装置と一緒に保管してください。

装置のご使用前によくお読みください。

CE





本書に記載された情報、数値データ、注意事項、および数値の評価は、当該科学技術分野における最新の研究にもとづく科学知識と技術レベルを反映しています。

弊社は、当該技術分野における最新の発展に基づいて本書の内容を定期的に変更する義務を負わず、新しい変更内容についてユーザーに通知、コピー頒布等を行う義務を負いません。

万一、本マニュアルの内容に誤った記載や図面、説明図などが含まれていたとしても、個々のケースに該当する国内法規に照らして許容範囲とみなせる場合には免責とさせていただきます。また、本書に記載の説明もしくは情報に従ったことに起因して万一経済的、物的損害が生ずる事態となったとしても、弊社はその責を負いません。

本書に記載の内容または技術詳細に関する説明、図面、説明図、およびその他の情報は、製品保証の対象ではありません。

保証は、当社と顧客との間に交わされた契約の条項にのみ従って行われます。

ライカは、製品の技術仕様ならびに製造プロセスを予告なく変更する権利を有します。この権利を有することにより、ライカは製品の開発・製造に関する継続的な改良を実施することが可能になります。

本書は著作権法によって保護されています。本書に関わる一切の著作権は、Leica Biosystems Nussloch GmbH に帰属します。

本書に含まれる文章、図を含むあらゆる構成部分を印刷、コピー、マイクロフィルム、Web Cam 等を含む方法により、またいかなる電子的システムやメディアを使用する手段によって、Leica Biosystems Nussloch GmbH の事前の書面による許可なしに複製を作成することを禁じます。

製品のシリアル番号と製造年については、製品背面の銘板をご覧ください。



Leica Biosystems Nussloch GmbH

Heidelberger Strasse 17 - 19

69226 Nussloch

Germany

Tel.: +49 - (0) 6224 - 143 0

Fax: +49 - (0) 6224 - 143 268

Web: [www.LeicaBiosystems.com](http://www.LeicaBiosystems.com)

# 目次

<b>1. 重要な注意事項</b>	<b>7</b>
1.1 記号とその意味	7
1.2 概要	11
1.3 装置の型式	11
1.4 本装置の用途	12
1.5 オペレーターの資格	12
<b>2. 安全にお使いいただくために</b>	<b>13</b>
2.1 安全上の注意事項	13
2.2 安全装置	14
2.2.1 ハンドホイールのロック	14
2.2.2 ハンドホイールグリップのセンタリング	15
2.2.3 緊急停止機能（セクショニングモーター付き装置のみ）	15
2.2.4 安全ガード	16
2.3 安全上の注意事項：装置の取り扱いと操作	16
2.3.1 搬送と設置	16
2.3.2 設置場所の条件	17
2.3.3 電源の接続	18
2.3.4 ミクロームナイフ/替刃の取り扱い	18
2.3.5 安全ガード/ハンドホイールロック	19
2.3.6 電動セクショニング	19
2.3.7 霜取り/凍結組織の取り扱い	19
2.3.8 装置の凍結部分と凍結したアクセサリ	19
2.3.9 感染性/放射性物質	20
2.3.10 殺菌とクリーニング	20
2.3.11 ミクロームの取り外し/取り付け	20
2.3.12 表示メッセージ「DRY MICROTOME」	21
2.3.13 メンテナンス	21
<b>3. 設置</b>	<b>22</b>
3.1 設置場所の条件	22
3.1.1 一般的な設置場所の条件	22
3.1.2 電源の接続	22
3.2 開梱と設置	22
3.2.1 再梱包	24
3.3 提供モデル	24
3.4 標準付属品	24
3.5 アクセサリの取り付け/挿入	26
3.5.1 ハンドホイールの取り付け	26
3.5.2 アクセサリの取り付け	26
3.5.3 フットスイッチ	27
3.6 装置の電源を入れる前に	28
<b>4. 装置の特性</b>	<b>29</b>
4.1 概要	29
4.2 テクニカルデータ	31

<b>5. 操作</b> .....	<b>35</b>
5.1 装置を初めて操作する場合 .....	35
5.2 電源の投入/ヒューズ .....	35
5.3 コントロールパネル 1 .....	36
5.3.1 コントロールパネル 1 のキー機能 .....	37
5.3.2 コントロールパネル 1 のディスプレイ機能 .....	37
5.3.3 電源投入時のディスプレイ表示 .....	38
5.3.4 メニュー機能：冷却、時刻およびプリセットカウンターのパラメータの設定 .....	40
5.3.5 ステータス表示 .....	44
5.3.6 冷却状態、切片厚設定およびカウンターの表示 .....	46
5.4 コントロールパネル 2 .....	48
5.4.1 セクショニングモードの選択/セクショニングの開始と停止 .....	49
5.4.2 セクショニングウィンドウの設定 .....	50
5.4.3 セクショニング速度の選択 .....	51
5.4.4 緊急停止 .....	52
5.4.5 粗送りキー .....	53
5.4.6 トリミングおよびセクショニング機能 - トリミングとセクショニングの切り替え .....	54
5.4.7 切片厚の設定 .....	54
5.5 日常の操作 .....	55
5.5.1 急速凍結ステーションおよび定置式ヒートエクストラクターを使用した試料チャック上への試料の凍結 .....	55
5.5.2 90°プリズムを使用した試料チャック上への試料の凍結（試料冷却機能付き装置） .....	56
5.5.3 凍結および凍結試料の取り出しのためのオプション品 .....	57
5.5.4 試料ヘッドへの試料チャックの挿入 .....	59
5.5.5 試料オリエンテーション .....	59
5.5.6 トリミング/セクショニング .....	59
5.6 操作の終了 .....	61
5.6.1 日常のルーチン手順 .....	61
5.6.2 長期間使用しない場合 .....	61
5.7 霜取り .....	62
5.7.1 チャンバーの自動霜取り .....	62
5.7.2 チャンバーの手動霜取り .....	63
5.7.3 試料ヘッドの霜取り（試料冷却機能付き装置のみ） .....	64
<b>6. トラブルシューティング、応用のヒント</b> .....	<b>65</b>
6.1 表示されるエラーメッセージ .....	65
6.1.1 その他のエラー表示 .....	66
6.2 考えられる不具合 - 原因と対策 .....	66
6.3 温度設定用の参照表（マイナス °C） .....	70
<b>7. 感染防止対策、クリーニング、保守</b> .....	<b>71</b>
7.1 感染防止対策とクリーニングに関する安全上の注意事項 .....	71
7.2 クリーニング .....	71
7.3 室温での感染防止対策 .....	71
7.4 ミクロトームの取り外し/取り付け .....	72
7.4.1 ミクロトームの取り外し .....	72
7.4.2 試料ヘッドの分解（試料冷却機能付き装置のみ） .....	73
7.4.3 ミクロトームの取り付け .....	75
7.4.4 T ピースの締め付け力の調整 .....	75
7.5 スライドウィンドウの取り外し .....	76
7.6 LED 照明の交換 .....	76

# 目次

---

<b>8.</b>	<b>保証とサービス</b> .....	<b>77</b>
<b>9.</b>	<b>付録</b> .....	<b>78</b>
9.1	電気油圧式高さ調節 .....	78
9.1.1	本装置の用途 .....	78
9.1.2	標準付属品 .....	78
9.1.3	安全上の注意事項 .....	78
9.1.4	設置 .....	79
9.1.5	操作キー .....	80
9.1.6	保守とお手入れ .....	80
9.1.7	トラブルシューティング .....	80
9.1.8	テクニカルデータ .....	81
9.2	注文リスト - アクセサリ .....	82
<b>10.</b>	<b>汚染除去証明書</b> .....	<b>84</b>

## 1. 重要な注意事項

### 1.1 記号とその意味



#### 注意

本書に記載する注意事項、とりわけ輸送と梱包の取り扱いに関する注意事項、ならびに本装置の慎重な取り扱いを求める指示を守らなかったことに起因する損害または損傷について、Leica Biosystems GmbH は一切の責任を負わないものとします。

記号:



記号名:

警告

説明:

三角警告マークが付いた灰色のボックスには警告内容が説明されています。

記号:



記号名:

注意事項

説明:

インフォメーション記号が付いた灰色のボックスにはユーザーにとって重要な情報が説明されています。

記号:

→「[図 7-1](#)」

記号名:

位置番号

説明:

番号の振られた図の位置番号。赤の数字は、図中の位置番号を表します。

記号:

**START**

記号名:

ファンクションキー

説明:

装置上のファンクションキーは黒の大文字の太字で表記しています。

記号:

Ready

記号名:

ソフトウェアキー、および/またはディスプレイに表示されるメッセージ

説明:

ディスプレイ上で押す必要のあるソフトウェアキー、および/またはディスプレイに表示されるメッセージは、グレーの太字で表しています。

記号:



記号名:

注意

説明:

種々の理由で本医療機器自体には表示できない警告や注意事項などの重要な情報を得るために取扱説明書を参照する必要がありますを示します。

記号:



記号名:

警告、高温表面

説明:

この記号は装置の動作中に高温に達する表面部位を示します。直接触れると火傷のおそれがあります。

記号:










記号名:

警告、生物学的危害

説明:

記号の近くにある装置のコンポーネントは、健康を脅かす物質に汚染されている可能性があります。直接触れないようにし、また適切な保護衣を着用してください。

記号：	記号名：	警告、低温/凍結状態
	説明：	記号の近くにある装置のコンポーネントは、健康を脅かす低温/凍結状態にさらされています。直接触れないようにし、また適切な保護衣（凍結防止用保護手袋など）を着用してください。
記号：	記号名：	製造元
	説明：	本医療機器の製造元を示します。
記号：	記号名：	製造日
	説明：	本医療機器の製造年月日です。
記号：	記号名：	CE 適合
	説明：	CE マークは、本医療用製品が該当する EC 指令の条件に適合している旨の製造元による宣言です。
記号：	記号名：	インビトロ診断医療機器
	説明：	インビトロ診断医療機器用として使用するべき医療機器を示します。
記号：	記号名：	中国版 RoHS
	説明：	中国版 RoHS（電気・電子機器に含まれる汚染物質の使用制限に関する指令）の環境保護マーク。マーク内の数字は製品の「環境適合使用期間」を示します。このマークは中国で規制されている物質を最大許容量以上に含む場合に使用されます。
記号：	記号名：	WEEE 記号
	説明：	キャスター付きごみペールに×印を付けたこの WEEE 記号は、本製品が廃棄時に分別回収の対象となる WEEE（廃棄電気・電子機器）に当たることを示します（ドイツ電気・電子製品法第 7 条）。
記号：	記号名：	交流電流
		
記号：	記号名：	品番
	説明：	本医療機器識別のための製造元のカタログ番号
記号：	記号名：	シリアル番号
	説明：	個々の医療機器の識別のため、製造元が付けた一連番号です。



記号:



記号名:

取扱説明書を参照

説明:

ユーザーが取扱説明書を参照する必要があることを示します。

記号:



記号名:

警告、感電の危険

説明:

この記号は装置の動作中に電気が流れる表面部位または領域を示します。直接触れないでください。

記号:



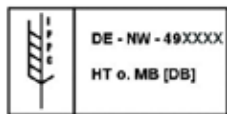
記号名:

可燃性凍結スプレーの使用禁止

説明:

この記号は、爆発の危険があるため凍結チャンバー内で可燃性の凍結スプレーを使用することは禁止することを警告しています。

記号:



記号名:

IPPC 記号

説明:

IPPC 記号には下記が含まれます。

IPPC 記号

- ISO 3166 準拠の国コード、例：ドイツは DE
- 地域 ID (例：NW=ノルトライン・ヴェストファーレン州)
- 登録番号 (49 で始まる一意的な番号)
- 処理方法 (例：HT=熱処理)

記号:



記号名:

割れ物、取扱い注意

説明:

慎重に取り扱わないと破損または損傷のおそれがある医療機器であることを示します。

記号:



記号名:

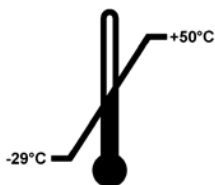
水濡れ厳禁

説明:

湿気から保護する必要のある医療機器であることを示します。

記号:

Transport temperature range:



記号名:

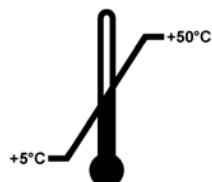
輸送温度範囲

説明:

本医療機器が輸送時に曝されても安全な温度範囲を示します。

記号:

Storage temperature range:



記号名:

保管温度範囲

説明:

本医療機器が保管時に曝されても安全な温度範囲を示します。

# 1 重要な注意事項

記号：



記号名：

説明：

保管および輸送時の湿度範囲

本医療機器が保管および輸送時に曝されても安全な湿度範囲を示します。

記号：



記号名：

説明：

積み重ね制限の数

搬送時の梱包の性質上、またはアイテム自体の性質上、指定の数を超えて上下に積み重ねてはならないことを示します。

記号：



記号名：

説明：

天地無用

輸送用梱包の正立位置を示します。

外観：



表示：

説明：

傾きインジケーター

梱包が輸送・保管中に指定どおり正立位置を保っていたかどうかを示すインジケーターです。60°以上傾くと青色のケイ砂が矢印形のインジケーターウィンドウに流れ込み、そのまま留まります。積荷に不適切な取り扱いがあった場合に、それを即座に検出し、確実に証明することができます。

記号：



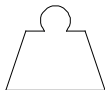
記号名：

説明：

冷媒

使用冷媒の名称

記号：



記号名：

説明：

充填重量

使用冷媒の重量

記号：



記号名：

説明：

最大運転圧力

冷却回路の最大運転圧力

**注意事項**

装置納入時にお客様は傾きインジケータを確認し、輸送中に異常がなかったことを開梱前に確認していただく必要があります。インジケータが作動していた場合は、お取引ディーラーに必ずお知らせください。

**1.2 概要**

本書には、装置の操作上の安全と保守に関する重要な指示と情報が含まれています。

取扱説明書は製品の重要な一部を構成するものです。装置をセットアップしてご使用になる前に本書をよくお読みになり、必ず装置の近くに保管してください。

本装置を使用する国で事故防止と環境保護のための法規により本書の記載以外の事項が要求される場合は、当該要求事項を遵守するために必要な指示を追加してください。

装置を操作する前に取扱説明書をよく読んでください。

**警告**

(→ p. 13 – 2. 安全にお使いいただくために) に細心の注意を払ってください。

本装置以外のライカ製品を操作した経験のある方も、必ずこの情報をお読みください。

**1.3 装置の型式**

本書に記載の内容は、表紙に明記された装置型式にのみ適用されます。

装置のシリアル番号を示す銘板は、装置裏面に取り付けられています。

各種バージョンの正確なデータは (→ p. 31 – 4.2 テクニカルデータ) に記載されています。

**すべての問い合わせに必要な情報：**

お問い合わせの際は、以下の情報をお伝えください。

- 装置の型式
- シリアル番号

#### 1.4 本装置の用途

- ライカ CM3050 S は、生物学、医学、産業の分野でルーチン用および研究用としてお使いいただける高性能クリオスタットです。
- 本装置は組織試料の急速凍結およびセクション用に設計されています。
- 本装置は組織の保存には適しません。
- 本装置は必ず上記の適用範囲内で、本書に記載した指示に従って操作してください。

それ以外の使用は本装置の用途外の使用と見なされます。

ライカ CM3050 S は IVD（インビトロ診断）用にも使用できます。

#### 1.5 オペレーターの資格

ライカ CM3050 S は、訓練を受けた検査室オペレーターだけが操作してください。

本装置の操作を行うすべての検査室オペレーターは、装置を使用する前に本書をよく読み、装置の操作に精通しておく必要があります。本装置はプロフェッショナルな使用専用です。

## 2. 安全にお使いいただくために

### 2.1 安全上の注意事項



#### 警告

- この章の安全上の注意事項を常に守ってください。本装置以外のライカ製品を操作した経験のある方も、必ずこれらの説明をよくお読みください。
- クリオスタートを使って作業をする際は、必ず適切な安全予防処置を講じてください。安全靴、創傷防止手袋 (→ p. 24 – 3.4 標準付属品)、マスク、安全メガネを必ず着用してください。
- 爆発の危険がありますので、装置作動中に凍結チャンバー内で凍結スプレーを使用することは禁止されています。

本書には、装置の操作上の安全と保守に関する重要な指示と情報が含まれています。

取扱説明書は製品の重要な一部を構成するものです。装置をセットアップしてご使用になる前に本書を最後までよくお読みになり、必ず装置の近くに保管してください。

本装置は、電気計測/制御/実験装置に適用される安全規則に準拠して製造、試験されています。

#### 残存リスク

本装置は最新の技術を用い、安全技術に関する広く認められている規格および規則に準拠して設計、構成されています。本装置の操作または取り扱いが正しく行われないと、ユーザーまたはオペレーターが負傷の危険にさらされたり、装置またはその他の所有物が損傷することがあります。装置は、その安全機能がすべて適切な状態にある場合に限り本来の用途でのみ使用することができます。安全を損なう機能障害が発生した場合は、直ちに対策を講じてください。

装置をこの状態に維持し、危険のない操作を行うために、ユーザーは必ず本書に記載されているすべての注意事項と警告に従ってください。

純正のスペアパーツと許可されているアクセサリのみを使用してください。



#### 注意事項

本取扱説明書は、本装置を使用する国における事故防止と環境保護に関する現行の法規の規定によって適切に補ってください。

本装置の EC 適合宣言は、下記サイトでご覧いただけます：

<http://www.LeicaBiosystems.com>



#### 警告

装置および部品に装備された安全装置を取り外したり、改造したりしないでください。専門のトレーニングを受け、認定を取得したサービス技術者以外は、装置内部部品に触れたり、修理を行ったりしないでください。

## 2 安全にお使いいただくために

### 2.2 安全装置

本装置には次の安全装置が装備されています。

- ハンドホイールロック
- ハンドホイールグリップのセンタリング（セクショニングモーター付き装置のみ）
- 緊急停止機能（セクショニングモーター付き装置のみ）
- 安全ガードを備えたナイフホルダー

本装置に取り付けられている安全装置は、最小限度の事故防止対策にすぎません。本装置を安全に操作することに対する責任は、まず何よりも装置の所有者が負うものであり、加えて装置の操作、保守、修理を行う担当者が負うものです。本装置を問題なくお使いいただくために、以下の指示と警告を必ず守ってください。

#### 2.2.1 ハンドホイールのロック



##### 警告

次の場合は、必ず刃先を安全ガードでカバーし、ハンドホイールをロックしてください。

- ナイフ、および/または試料に対して何らかの作業を行う前
- 試料を交換する前
- 休憩中

ハンドホイールは、次の2つの位置でロックできます。

- グリップを最上部位置にする（→「[図 1-1](#)」）
- グリップを最下部位置にする（→「[図 1-2](#)」）

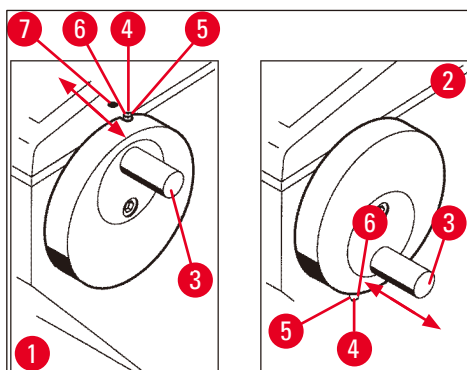


図 1

##### ロック：

1. グリップ（→「[図 1-3](#)」）が上（→「[図 1-1](#)」）または下（→「[図 1-2](#)」）の位置に来るまでハンドホイールを回します。
2. ロックするには、ピン（→「[図 1-4](#)」）を右に押しして所定位置（→「[図 1-5](#)」）に移動させます。  
① ピン（→「[図 1-4](#)」）の上部ロック位置には黒い点（→「[図 1-7](#)」）が付いています。

**セクショニングモーター付き装置：**

セクショニングモーターがブロックされます。

**すべての装置：**

コントロールパネル 1 のディスプレイのメッセージ「**LOCKED**」は、ハンドホイールがロックされたことを示します。

C	T	-	3	0	°	C			O	T	-	3	5	°	C
						L	O	C	K	E	D			-	-

**ロック解除：**

1. ロックを解除するには、ロッキングピン (→「[図 1-4](#)」) を左に押し、所定位置 (→「[図 1-6](#)」) に移動させます。
2. ディスプレイ表示「**LOCKED**」が消えます。

**セクショニングモーター付き装置：**

セクショニングモーターを再度作動できるようになります。

**2.2.2 ハンドホイールグリップのセンタリング****警告**

電動セクショニング時には、安全上の理由により、必ずハンドホイールグリップをセンタリングしてください。

**グリップのセンタリング**

1. グリップ (→「[図 1-3](#)」) をセンタリングするには、外側に引き出し、ハンドホイールの中央まで回します。
2. グリップを放すと、グリップが所定位置にロックされます。

**2.2.3 緊急停止機能（セクショニングモーター付き装置のみ）**

緊急停止機能は、コントロールパネル 2 (→「[図 2-1](#)」) の赤い緊急停止ボタン (→「[図 2-3](#)」) またはフットスイッチ (→「[図 2-2](#)」) を介して有効にします。

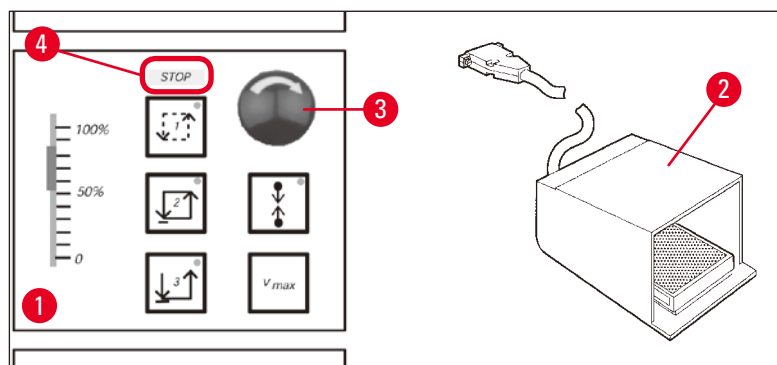


図 2

## 2 安全にお使いいただくために

### 緊急停止機能を有効にする

- » 緊急停止ボタン (→「[図 2-3](#)」) を押すか、フットスイッチ (→「[図 2-2](#)」) を強く踏みます。STOP (赤) (→「[図 2-4](#)」) が点灯します。
- ✓ 緊急停止機能が有効になると、直ちにセクショニングモーターが停止します。

### 緊急停止機能を無効にする

- » 無効にするには、緊急停止ボタンを矢印の方向に回します (→「[図 2-3](#)」)。



#### 注意事項

フットスイッチによって緊急停止機能を有効にした場合は、ロック解除は必要ありません (フットスイッチを離すと、直ちに機能がロック解除されます)。

作業を再開するには、セクショニングモード 1 ~ 3 のいずれかを選択し、セクショニング動作を再スタートします。

### 2.2.4 安全ガード

すべてのナイフホルダーは安全ガードを備えています (--> 別冊のナイフホルダー取扱説明書を参照)。



#### 警告

次の場合は、必ず刃先を安全ガードでカバーし、ハンドホイールをロックしてください。

- ナイフ、および/または試料に対して何らかの作業を行う前
- 試料を交換する前
- 休憩中

### 2.3 安全上の注意事項：装置の取り扱いと操作

#### 2.3.1 搬送と設置



#### 警告

コンプレッサーオイルが通常の位置から移動した状態で装置を起動させると、装置が重大な損傷を受けるおそれがあります。これを回避するには：

- 装置を傾けずに、必ず立てた状態で搬送してください。
- 搬送後は最低 4 時間待ってから装置の電源を入れてください。

正常な機能を保証するために、本装置は四方を壁や備品から一定間隔以上離して設置する必要があります (→ [p. 32 – 環境仕様](#))。

コンプレッサーオイルは搬送中に移動した可能性があり、装置の電源を入れる前に元の位置に戻す必要があります。これを守らなかった場合、装置が重大な損傷を受ける可能性があります。



### 2.3.2 設置場所の条件



#### 警告

爆発の危険がある場所では、本装置を操作しないでください。正常な機能を保証するために、本装置は四方を壁や備品から一定間隔以上離して設置する必要があります (→ p. 16 – 2.3.1 搬送と設置)。

設置場所は以下の前提条件を満たす必要があります。

設置スペースの要件および動作条件については、(→ p. 31 – 4.2 テクニカルデータ)を参照してください。テクニカルデータに記載されているすべての要件を満たす必要があります。



#### 注意事項

保管場所と設置場所の温度差が大きく、設置場所の湿度が高い場合、装置内に結露を生ずることがあります。このような場合は、4 時間以上待ってから装置の電源を入れてください。

これを守らなかった場合、装置が故障する場合があります。

- 本装置は屋内での使用専用です。
- 電源スイッチ/サーキットブレーカーに自由に、容易に手が届くこと。電源コンセントが装置から 2.5 m 以上離れていないこと。
- 電源コンセントまでの距離は電源ケーブルの長さ以内としてください。延長ケーブルの使用は禁止です。
- フロアは全体として振動がなく、装置の重量に十分耐えるだけの強度と剛性を持つものであることが必要です。
- 衝撃、直射日光、大きな温度変動を避けてください。
- 本装置は適切なアース付きコンセントに接続してください。必ず使用する国の電源電圧 (コンセント) に適した付属の電源ケーブルを使用してください。
- 使用する薬品類は引火性であり、かつ健康に有害です。したがって設置場所は十分換気されていること、火気のないことが必要です。
- また、本装置は空調システムの吹出し口のすぐ近くには置かないでください。空気の循環が増すことで、チャンバーの氷結が加速するからです。
- 設置場所には静電気防止対策が必要です。
- 適切な装置機能を保証するために、壁、および/または備品と、装置のすべての側面との間に (→ p. 16 – 2.3.1 搬送と設置) に記載された距離を保ってください。



#### 注意事項

室温と湿度が上記の推奨値を上回ると、クリオスタットの冷却能力に影響し、最低規定温度に達しなくなります。

## 2 安全にお使いいただくために

### 2.3.3 電源の接続

- コンセントに接続する前に、検査室の電源が装置の銘板に記載されている値に適合していることを確認してください。
- 凍結システム始動時には、最低定格電圧が (→ p. 31 – 4.2 テクニカルデータ) に示された値を下回ってはなりません。



#### 警告

- コンプレッサーは 25 A ~ 35 A の始動電流を消費します。
  - このため、設置場所の電気回路を電気技師に点検してもらい、装置が正常に作動するための条件を満たす必要があります。
  - 装置が正常に作動するためには、仕様に適合する安定な電源が不可欠です。上記の条件が満たされないと、装置が故障することがあります。
- 火災の危険があります。
- 電圧降下によって装置の機能障害が生じます。
- 仕様から逸脱した電源を使用すると、装置が損傷します。

- コンプレッサー始動時には、定格電圧が (→ p. 31 – 4.2 テクニカルデータ) に指定されている値を下回ってはなりません。
- 仕様に従い、一定電流が供給されるように確保してください。
- このため、訓練を受けた専門家に設置場所の電気設備の点検を依頼し、必要な最新設備が取り付けられていることを確認してください。
- 回路を専用のヒューズで保護してください。
- 同じ回路に他の電装品を接続しないでください。
- 装置を電源に接続する前に、検査室の電源が装置の銘板に記載されている値と一致していることを確認してください。
- 延長ケーブルを追加使用しないでください。

### 2.3.4 ミクロトームナイフ/替刃の取り扱い



#### 警告

ミクロトームナイフと替刃の刃先は非常に鋭利であるため、負傷する危険があります。このため：

- ナイフ/替刃の取り扱いには細心の注意を払ってください。
- 創傷防止手袋を着用してください (→ p. 24 – 3.4 標準付属品)。
- 保護されていない場所にナイフ/替刃を放置しないでください。
- 刃先を上に向けた状態でナイフを置かないでください。
- ナイフが落下した場合、手で受け止めようとはなりません。
- 必ず先に試料を取り付け、その後にナイフを取り付けてください。

### 2.3.5 安全ガード/ハンドホイールロック



#### 警告

次の場合は、必ず刃先を安全ガードでカバーし、ハンドホイールをロックしてください。

- 創傷防止手袋を着用してください (→ p. 24 – 3.4 標準付属品)。
- ナイフ、および/または試料に対して何らかの作業を行う前
- 試料を交換する前
- 休憩中

### 2.3.6 電動セクションング



#### 警告

スライドポテンシオメーターをゼロ速度に設定することによってセクションング/トリミングを中断しないでください。

ケガの危険があります。

- これによって実際にセクションング機能がオフになるわけではありません。「0」速度で作動するだけです。スライドポテンシオメーターを誤って動かした場合、装置はセクションングを直ちに再開します。電動セクションング時には、必ずハンドホイールグリップをセンタリングしてください。

### 2.3.7 霜取り/凍結組織の取り扱い



#### 警告

長期間にわたって試料を凍結チャンバー内に放置しないでください。

- 電源異常や装置故障の場合、または自動霜取り中に試料が破壊されるおそれがあります。

霜取り中、凍結チャンバーが部分的に熱くなります。このため：

- 霜取り前にチャンバーから敏感な試料を取り出してください。
- 自動霜取りが夜間に行われるようにプログラムされている場合は、職場を出る前に忘れずに凍結チャンバーからすべての試料を取り出してください。

### 2.3.8 装置の凍結部分と凍結したアクセサリ



#### 警告

保護手袋を着用してください。

- 装置の凍結表面や凍結したアクセサリ（試料チャック、ナイフホルダー、包埋プレートなど）に素肌が長時間接触すると、凍傷になる可能性があります。

## 2 安全にお使いいただくために

### 2.3.9 感染性/放射性物質



#### 警告

感染の危険があります。

感染の可能性がある試料を扱うときは注意してください。

感染の可能性がある試料/放射性試料を扱うとき：

- 放射線安全規則、および/または感染性/放射性物質の取り扱いに関する内部規則に従って、防護服（手袋、保護ブーツ、マスク、白衣）を着用してください。

放射性試料を扱うとき：

- 適用される放射線安全規則に従ってください。
- 放射性試料の切片屑は適用される規則に従って廃棄してください。

### 2.3.10 殺菌とクリーニング



#### 警告

- 凍結チャンバーの滅菌には、アルコールベースの除菌剤のみを使用してください。
- クリーニングや感染防止用に溶剤（キシレン、アセトンなど）を使用しないでください。
- アルコール系の除菌剤を用いて感染防止対策を行う前に、装置をオフにし、電源プラグを抜きます。凍結チャンバーからのマイクロームの取り外しについては、(→ p. 20 – 2.3.11 マイクロームの取り外し/取り付け) を参照してください。
- 洗浄剤や除菌剤するときは、各製造元の仕様を守ってください。
- アルコール使用時には爆発の危険があります。適切に換気し、装置の電源を切ってください。
- 氷結の危険がありますので、感染防止対策を行ったアクセサリは、チャンバーに再挿入する際には完全に乾燥していなければなりません。チャンバーが完全に乾燥してから装置の電源を再度入れてください。
- 感染防止対策/クリーニングで発生した廃液および切片屑は、特殊廃棄物の廃棄に関する適用規則に従って処分してください。
- 室温での感染防止対策については、(→ p. 71 – 7.3 室温での感染防止対策) を参照してください。

### 2.3.11 マイクロームの取り外し/取り付け



#### 注意事項

マイクロームを取り外す前に：

- 装置をオフにします。
- 電源からプラグを抜きます。
- ハンドホイールグリップを最下部位置にし、ロックしてください。

マイクロームを取り外すときは、試料ヘッドを必ず最下部位置でロックする必要があります。これを守らないと、スリットカバーの上部が曲がり、損傷する可能性があります。

**警告**

マイクロームを取り外すとき：

- 凍傷の危険があります。まだ凍結しているときにマイクロームを取り外すときは、手袋を着用してください。

試料冷却機能付き装置：

- 凍傷の危険があります。冷却チューブはねじ曲げないでください。ねじ曲げた場合、破損し、非常に低温の冷媒が漏れる可能性があります。

マイクロームを再度取り付ける前に：

- マイクロームを完全に乾燥させる必要があります。マイクローム内部の湿気が凍結し、マイクロームの機能障害、および/またはマイクロームの損傷を引き起こします。
- 氷結の危険があります。凍結チャンバーから取り外したすべてのアクセサリ/ツールは、チャンバー内に戻す前に完全に乾燥させる必要があります。

### 2.3.12 表示メッセージ「DRY MICROTOME」

コントロールパネル 1 にエラーメッセージ「DRY MICROTOME」が表示された場合は、次のことが発生しています。

- 凍結チャンバーの冷却が長時間にわたって中断されたため（電源異常など）、チャンバー温度が正数まで上昇した。

**注意事項**

このメッセージが表示された場合は、装置の電源を入れずに、チャンバーからマイクロームを取り外し、必要に応じて感染防止対策を行い、完全に乾燥させてからチャンバーに再度取り付けてください（[\(→ p. 71 – 7.1 感染防止対策とクリーニングに関する安全上の注意事項\)](#) ~ [\(→ p. 72 – 7.4 マイクロームの取り外し/取り付け\)](#) を参照）。

### 2.3.13 メンテナンス

**注意事項**

ライカ認定のテクニカルサービスエンジニア以外は、装置内部部品に触れたり、修理を行ったりしないでください。

### 3. 設置

#### 3.1 設置場所の条件



##### 警告

すべての安全上の注意事項(→ p. 17 – 2.3.2 設置場所の条件)をよく読み、これらに従ってください。(→ p. 31 – 4.2 テクニカルデータ)に記載されているすべての要件を満たす必要があります。

##### 3.1.1 一般的な設置場所の条件

- 直射日光が当たらないこと。
- 電源が一定の距離内にあること。電源ケーブルの長さ = 約 3 m。延長コードは使用しないこと。(→ p. 18 – 2.3.3 電源の接続)
- (空調などによる) 隙間風の流入がないこと。
- 床面が平らなこと。
- 実質的に振動の伝わらない床であること。
- ハンドホイールに楽に手が届くこと。



##### 注意事項

周囲温度が高く、および/または湿度が高いと、装置の冷却能力に悪影響を及ぼします。

##### 3.1.2 電源の接続



##### 警告

すべての安全上の注意事項(→ p. 18 – 2.3.3 電源の接続)をよく読み、これらに従ってください。

#### 3.2 開梱と設置



##### 注意事項

開梱説明書は常に、装置輸送用枠箱の外側に貼付されている透明保護封筒に入っています。



##### 警告

(→ p. 16 – 2.3.1 搬送と設置) および開梱説明書に記載されている安全上の注意事項をよく読み、これらに従ってください。

##### 設置場所までの搬送：

1. まず、設置場所が(→ p. 17 – 2.3.2 設置場所の条件)、(→ p. 22 – 3.1.1 一般的な設置場所の条件) および(→ p. 31 – 4.2 テクニカルデータ)に挙げられた条件を満たしているか、チェックします。
2. 装置を所定の場所へ搬送します。



**警告**

以下を守ってください。

- 装置は立てた状態で搬送してください。装置を搬送用パレットから動かす際など、積み込み・積み下ろし目的でのみ、装置を少し傾けることができます。
- 装置を搬送する場合は、装置が倒れないように 2 人の作業員が正面から支える必要があります。装置が倒れると重傷を負う恐れがあり、また装置自体や周囲にも重大な損傷を与える可能性があります。

3. 装置をキャスター (→「図 3-3」) で動かす際には、キャビネットの図示した箇所 (→「図 3-1」) をつかみます。
4. 設置場所で立てた状態を安定させるために、装置を調整する必要があります。
5. そのためには、同梱のフォークレンチを使って 2 つの調整脚 (→「図 3-2」) を緩めます。
6. これ以後さらに装置をキャスターで移動させるときは、調整脚をいっぱいに戻してください。

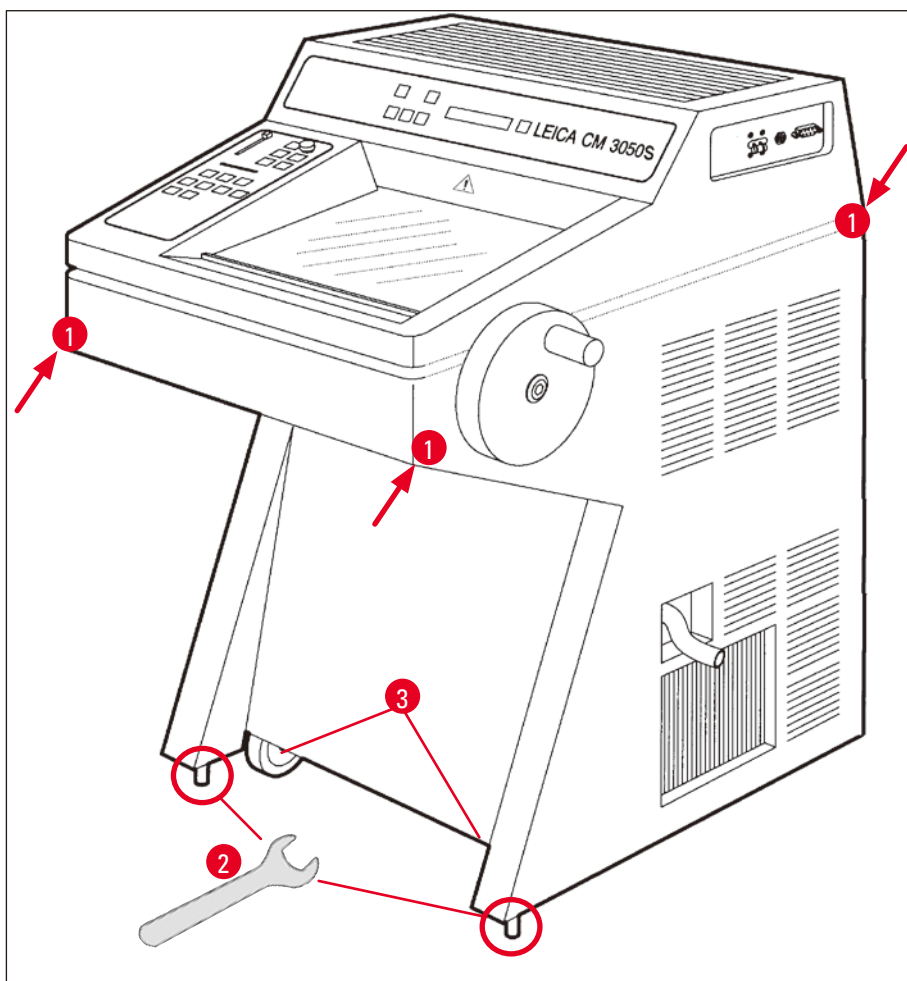


図 3

## 3.2.1 再梱包

ライカ CM3050 S の元の輸送用枠箱と開梱説明書を保管しておくことをお勧めします。再梱包の場合、開梱説明書に従って逆の順序で行います。

## 3.3 提供モデル

- 本体：セクショニングモーター付き/試料冷却機能なし
- 本体：セクショニングモーターなし/試料冷却機能あり
- 本体：セクショニングモーター付き/試料冷却機能あり

## 3.4 標準付属品

		注文番号
ライカ CM3050 S の標準仕様には、以下のコンポーネントが含まれます。		
1	本体（所定電圧対応バリエーション）（現地向け電源ケーブルを含む）	
1	マーク付きハンドホイール、抗菌	14 0471 42558
1	アダプターケーブル EU-BR 16A	14 0411 47993
1	定置式ヒートエクストラクター	14 0369 11197
1	ヒートエクストラクター用低温安定器	14 0452 27919
1	試料チャックセット：	14 0470 43550
4	試料チャック、25 mm	14 0416 19275
4	試料チャック、30 mm	14 0370 08587
1	中敷きプレート、右	14 0443 25723
1	中敷きプレート、左	14 0443 33549
1	切片屑トレイ	14 0400 26817
1	保護ガード付きフットスイッチ	14 0505 33888
1	ラバーマット	14 0443 25732
1	凍結ステーションカバー	14 0443 30783
1	筆置きプレート	14 0398 13088
1	ラバープラグ	14 3000 00148
1	工具セット	14 0436 43463
1	細筆	14 0183 28642
1	「ライカ」 ブラシ、マグネット付き	14 0183 40426
1	六角レンチ、サイズ 1.5	14 0222 10050
1	六角レンチ、サイズ 2.5	14 0222 04137
1	六角レンチ、サイズ 3.0	14 0222 04138
1	六角レンチ、サイズ 4.0	14 0222 04139
1	六角レンチ、ボールポイントヘッド付き、サイズ 4.0	14 0222 32131
1	六角レンチ、サイズ 5.0	14 0222 04140
1	六角レンチ、ハンドル付き、サイズ 5.0	14 0194 04760
1	六角レンチ、サイズ 6.0	14 0222 04141



		注文番号
1	シングルヘッドレンチ、サイズ 13	14 0330 33149
1	シングルヘッドレンチ、サイズ 16	14 0330 18595
1	組織凍結剤、125 ml	14 0201 08926
1	クリオスタットオイル、50 ml	14 0336 06098
1	創傷防止手袋、サイズ S	14 0340 40859
1	取扱説明書、日本語	注文番号は表紙を参照
1	取扱説明書、多言語版（言語別 CD 14 0443 80200 付き）	14 0443 80001

**上記に加えて次の付属品があります。**

• 試料冷却機能付き装置：

1	90° プリズム、クランプネジ付き試料ヘッド上に直接試料を凍結するのに使用、試料のトリミングを容易化	14 0443 25949
1	試料ヘッド固定具	14 0443 25895

• 構成済み装置：

1	ナイフホルダーベース
1	アクセサリ付きナイフホルダー

• セクショニングモーター付き装置：

1	保護ガード付きフットスイッチ
---	----------------

同梱の現地向け電源ケーブルが不良な場合、または紛失した場合は、お取引ディーラーにお問い合わせください。

**その他のアクセサリ**

注文したその他のアクセサリは、標準付属品が入った箱に収められます。



**注意事項**

- ナイフホルダーには、アンチロールガイド、安全ガードおよび別冊の取扱説明書が付属します。
- 構成済みでない装置の場合、ナイフホルダーは標準付属品に含まれていません。別途注文する必要があります。
- 納品された装置および部品と、納品リストおよびお客様からのご注文内容を照らし合わせて相違がないかご確認ください。相違がある場合には、速やかにお取引ディーラーまたはライカ マイクロシステムズにご連絡ください。

## 3.5 アクセサリの取り付け/挿入

### 3.5.1 ハンドホイールの取り付け

1. ハンドホイールシャフトのピン (→「図 4-1」) を穴 (→「図 4-2」) に挿入します。
2. 図のようにスプリングワッシャー (→「図 4-3」) をネジ (→「図 4-4」) に取り付けます。
3. ネジ (→「図 4-4」) を六角レンチ (→「図 4-5」) で締め付けます。
4. 粘着ディスク (→「図 4-7」) のプロテクター (→「図 4-6」) を外します。
5. 粘着ディスク (→「図 4-7」) でカバーします。

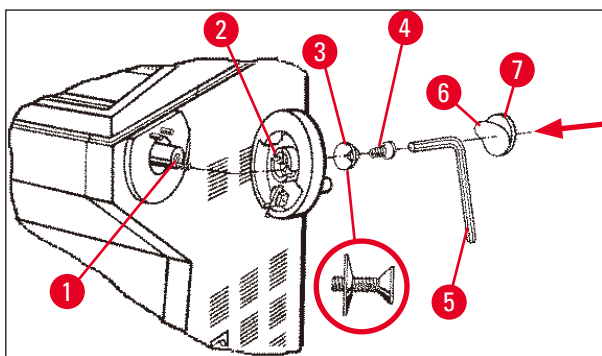


図 4



#### 注意事項

ハンドホイールは、ドアが狭い場合など、搬送時に取り外すことができます。

» ハンドホイールを取り外すには、上記の逆の順序で行います。

### 3.5.2 アクセサリの取り付け

- 1.ハウジングの上にラバーマットを置きます。
2. 中敷きプレートを凍結チャンバーに挿入します。
3. 定置式ヒートエクストラクターを急速凍結ステーションに取り付けます。図(→ p. 55 – 5.5.1 急速凍結ステーションおよび定置式ヒートエクストラクターを使用した試料チャック上への試料の凍結) も参照してください。
4. 低温安定器を急速凍結ステーションに取り付けます (ヒートエクストラクターの回転範囲内にある必要があります。図(→ p. 55 – 5.5.1 急速凍結ステーションおよび定置式ヒートエクストラクターを使用した試料チャック上への試料の凍結) も参照してください。
5. 切片屑トレイと筆置きプレートを取り付けます。
6. ミクロトームベースプレート上にナイフホルダーベースを取り付け、クランプで固定します。
7. ナイフホルダーを取り付け、クランプで固定します (詳細は、ナイフホルダーの取扱説明書を参照)。
8. ナイフが入ったナイフケースをチャンバーに入れて予備冷却します。
9. セクションング準備に必要なすべてのツールをチャンバーに入れます。
10. スライドウィンドウを閉じます。



#### 注意事項

個々の部品すべての概要については、(→ p. 29 – 4.1 概要) を参照してください。

### 3.5.3 フットスイッチ

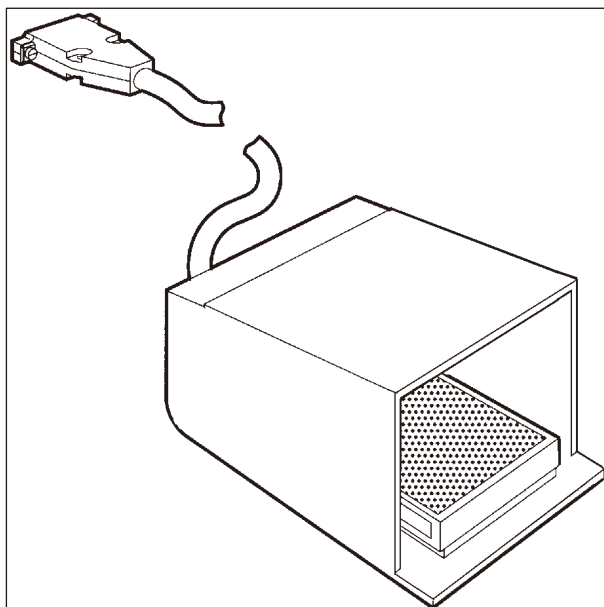


図 5

#### 機能

フットスイッチ (→「図 5」) により、**RUN/STOP** キーおよび **RUN/ENABLE** キーと同じ操作 (電動セクショニング/トリミングの有効化/無効化) を実行できます。さらに、フットスイッチを使用して緊急停止機能を有効にすることもできます。

#### フットスイッチ付きのモデル：

セクショニングモーター付きのすべての装置。



#### 注意事項

重要な注記：フットスイッチが付属するすべての装置モデルでは、フットスイッチを取り付ける必要があります。これを行わないと、装置が機能しません。

#### フットスイッチの接続

- » フットスイッチをポート (→「図 6-1」) に挿入し、固定します。

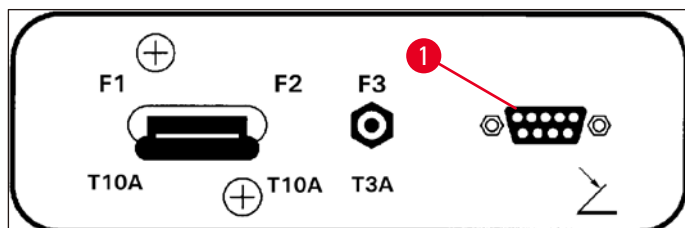


図 6

### 3.6 装置の電源を入れる前に



#### 警告

- 搬送後は、4 時間以上待ってから装置の電源を入れてください。安全上の注意事項 (→ p. 16 – 2.3.1 搬送と設置) も参照してください。
- (→ p. 17 – 2.3.2 設置場所の条件) および (→ p. 18 – 2.3.3 電源の接続) の安全上の注意事項も守ってください。

1. 電源プラグを壁コンセントに差し込みます。
2. 以下に進みます:(→ p. 35 – 5.1 装置を初めて操作する場合)

4. 装置の特性

4.1 概要

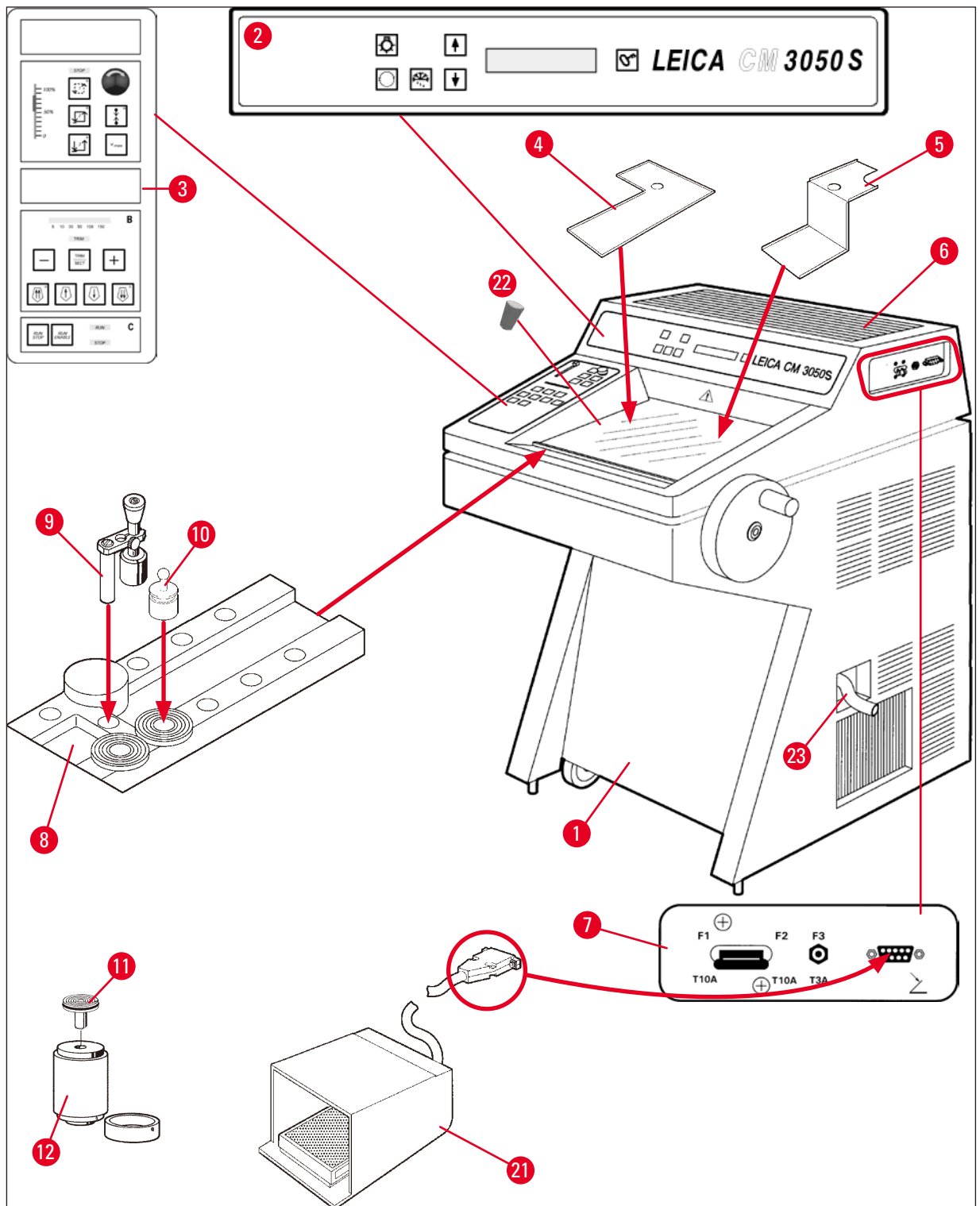


図 7

## 4 装置の特性

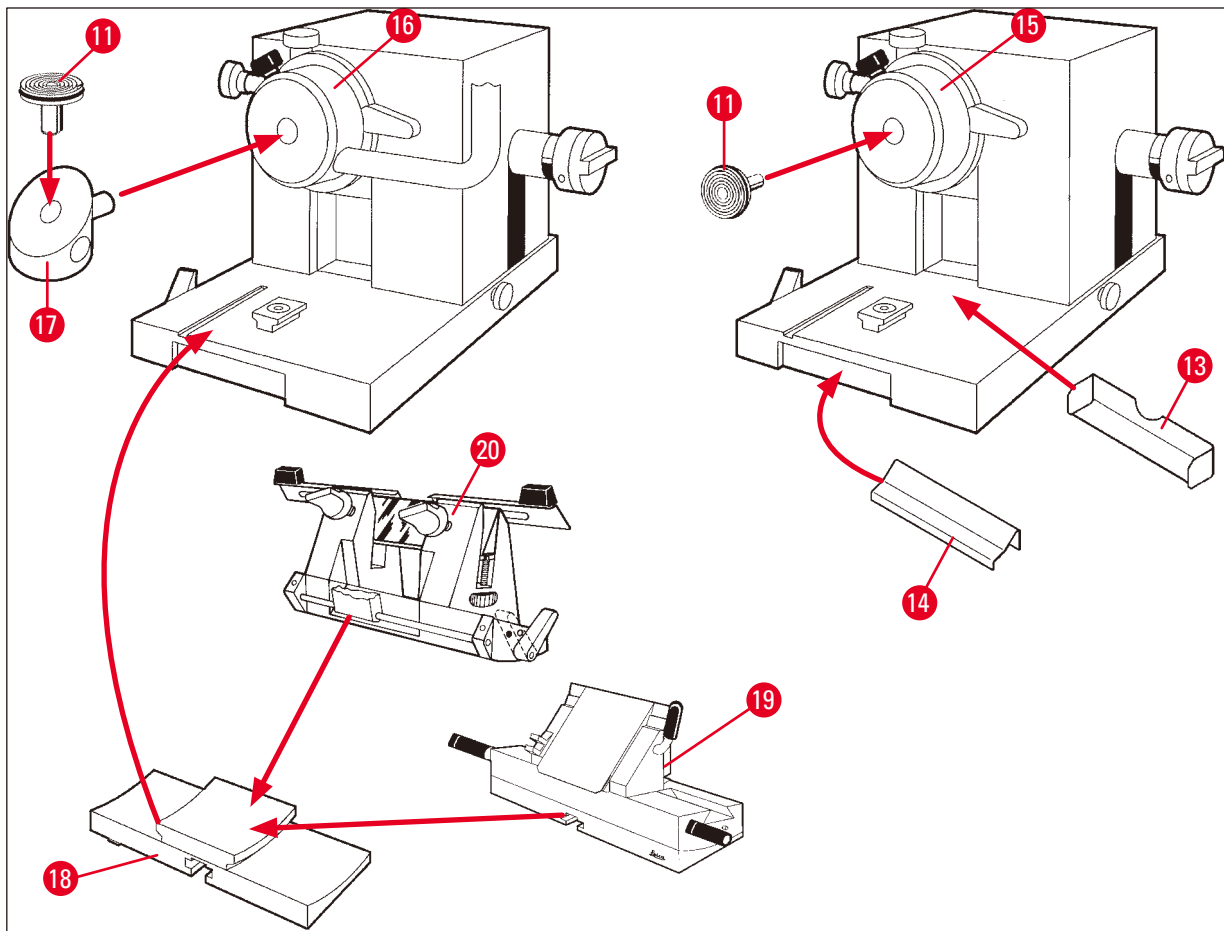


図 8

- |    |   |    |                         |
|----|---|----|-------------------------|
| 1  | クリオスタットライカ CM3050 S                               | 13 | 切片屑トレ                   |
| 2  | コントロールパネル 1                                       | 14 | 筆置きプレート                 |
| 3  | コントロールパネル 2                                       | 15 | 試料ヘッド、試料冷却機能なし          |
| 4  | 中敷きプレート、左   | 16 | 試料ヘッド、試料冷却機能付き (オプション)  |
| 5  | 中敷きプレート、右   | 17 | 90° プリズム (試料冷却機能付き装置のみ) |
| 6  | ラバーマット  | 18 | ナイフホルダーベース              |
| 7  | 電源スイッチ/セクションニングモーター用<br>サーキットブレーカー、フットスイッチ<br>ポート | 19 | ナイフホルダー CE              |
| 8  | 急速凍結ステーション  | 20 | ナイフホルダー CN              |
| 9  | 定置式ヒートエクストラクター                                    | 21 | 保護ガード付きフットスイッチ          |
| 10 | 可動式ヒートエクストラクター                                    | 22 | ラバープラグ                  |
| 11 | 試料チャック  | 23 | ドレインチューブ                |
| 12 | サーモブロック (オプション)                                   |    |                         |

## 4.2 テクニカルデータ



## 注意事項

作動温度範囲 (周囲温度) : + 18 °C ~ + 35 °C。温度に関するすべての仕様は、周囲温度 + 20 °C 以下および相対湿度 60% 以下でのみ有効です。

## 装置の識別

装置の型式	製品番号					
CM3050S	14047033510 (電動セク ショニング および試料 冷却機能)	14047033514 (電動セク ショニング および試料 冷却機能)	14047033518 (電動セク ショニング および試料 冷却機能)	14047033534 (電動セク ショニング および試料 冷却機能)	14047033538 (電動セク ショニング および試料 冷却機能)	14047033542 (電動セク ショニング および試料 冷却機能)
	14047033511 (試料冷却 機能)	14047033515 (試料冷却 機能)	14047033520 (電動セク ショニング)	14047033536 (電動セク ショニング)	14047033540 (電動セク ショニング)	14047033544 (電動セク ショニング)
	14047033512 (電動セク ショニング)	14047033516 (電動セク ショニング)	14047056135 (中国向け 電源ケーブル、 電動セクショ ニングおよび 試料冷却機 能付きの 中国仕様)			

## 電氣的仕様

定格電圧、 最大変動 (±10%)	100 V AC	100 V AC	120 V AC	230 V AC	230 V AC	240 V AC
定格周波数	50 Hz	60 Hz	60 Hz	50 Hz	60 Hz	50 Hz
消費電力	最大 1800 VA	最大 1800 VA	最大 1800 VA	最大 1800 VA	最大 1800 VA	最大 1800 VA
電源供給	IEC 60320-1 C-20					
始動 5 秒間の 最大始動電流	35 A 実効 電流	30 A 実効 電流	35 A 実効 電流	25 A 実効 電流	25 A 実効 電流	25 A 実効 電流
電源入力ヒューズ (自動ブレーカー)	T15A M3	T15A M3	T15A T1	T10A T1	T10A T1	T10A T1
二次ヒューズ	T4A L250VAC (5x20 mm) T0.63A L250VAC (5x20 mm) T0.25A L250VAC (5x20 mm) T5A L250VAC (5x20 mm) T2A L250VAC (5x20 mm) T1A L250VAC (5x20 mm) T2.5A L250VAC (5x20 mm) T3.15A L250VAC (5x20 mm) T1.6A L250VAC (5x20 mm) T0.5A L250VAC (5x20 mm) T4A L250VAC (6.3x32 mm) T6.25A L250VAC (6.3x32 mm)					

**寸法および重量の仕様**

装置の外形寸法、ハンドホイールを除く (幅 x 奥行 x 高さ)	800 mm x 766 mm x 1040 mm
装置の外形寸法、ハンドホイールを含む (幅 x 奥行 x 高さ)	882 mm x 766 mm x 1040 mm
作業高さ (アームレスト)	840 mm
梱包の外形寸法 (幅 x 奥行 x 高さ)	980 mm x 920 mm x 1330 mm
空重量 (アクセサリを除く)	239 kg (試料冷却機能付き)

**環境仕様**

使用場所の高度	海拔 2000 m 以下
使用温度	+18°C ~ +35°C
相対湿度 (操作時)	20 % ~ 60 % RH、結露なきこと
搬送温度	-29°C ~ +50°C
保管温度	+5°C ~ +50°C
相対湿度 (搬送/保管時)	10 % ~ 85 % RH、結露なきこと
壁までの最小距離	背面 : 150 mm (5.91 インチ) 右側 : 300 mm (11.82 インチ) 左側 : 150 mm (5.91 インチ)

**排出および境界条件**

過電圧カテゴリ (IEC 61010-1 準拠)	II
汚染度 (IEC 61010-1 準拠)	2
保護対策 (IEC 61010-1 準拠)	クラス 1
保護等級 (IEC 60529 準拠)	IP20
熱排出	1800 J/s (6141 BTU/h)
騒音レベル、距離 1 m で測定	<70 dB(A)
EMC クラス	B (FCC 規則、パート 15) B (CISPR 11、IEC 61326、CAN ICES-3 (A)/NMB)

**警告**

(→ p. 17 – 2.3.2 設置場所の条件) および (→ p. 22 – 3.1.1 一般的な設置場所の条件) に従ってください。



**チャンバー冷却**

温度範囲	0°C ~ -40°C ± 5 K、1 K 刻みで調節可能、周囲温度 20°C 時
-25°C までの冷却時間	最大 6 時間（開始時点 20°C、周囲温度 20°C、相対湿度 60% 時）
-35°C までの冷却時間	約 8 時間（開始時点 20°C、周囲温度 20°C、相対湿度 60% 時）
最大運転圧力	28 bar
冷媒*	300 g、冷媒 R452A*
霜取り	高温ガスによる霜取り
霜取り時間	6 ~ 12 分間
自動停止	チャンバー温度 -5°C 以上のとき エバポレーター温度 +38°C 以上のとき
手動霜取り	あり
自動霜取り	あり、時間選択可能、24 時間に 1 回の霜取り
プログラム可能	あり（高温ガスによる霜取り）、時間選択可能
霜取り間隔	24 時間に 1 回の霜取り、または高温ガスによる手動霜取り
霜取り時間	12 分間
自動停止霜取り	チャンバー温度 -5°C 以上のとき エバポレーター温度 +38°C 以上のとき

**試料ヘッド冷却**

	オプション装備、以下の製品番号に含まれる： 製品番号は（→ p. 31 – 装置の識別）を参照
温度範囲	-10°C ~ -50°C ± 3 K、周囲温度 20°C 時
最大運転圧力	28 bar
冷媒*	205 g、冷媒 R452A*
霜取り	電子式ヒーター
霜取り時間	10 分間
霜取り温度	+20°C ~ +45°C
手動霜取り	あり
自動霜取り	なし

**急速凍結ステーション**

最低温度	-43°C (+3/-5 K)、チャンバー温度 -40°C (+/-5 K)、 周囲温度 20°C 時
凍結ステーション数：	10
霜取り	なし

**警告**

\*) 冷媒とコンプレッサーオイルの交換は、ライカ マイクロシステムズのサービスエンジニアに依頼してください。

**マイクローム**

型式	回転式マイクローム
切片厚範囲	0.5 $\mu\text{m}$ ~ 300 $\mu\text{m}$
水平試料送り	25 mm +1 mm
試料上下動	59 mm $\pm$ 0.5 mm
試料リトラクション	50 $\mu\text{m}$ $\pm$ 20 $\mu\text{m}$ (スイッチオフ不可)
最大試料サイズ	40 mm x 55 mm
試料オリエンテーション	$\pm$ 8° (X、Y 軸)
セクションニング速度	オプションの電動ドライブ、以下の製品番号に含まれる： 製品番号は (→ p. 31 – 装置の識別) を参照 低速：0.1 mm ~ 100 mm/s 高速：0.1 mm ~ 170 mm/s Vmax (最高速)：210 mm/s
粗送り	低速：最大 500 $\mu\text{m}/\text{s}$ 高速：最小 1000 $\mu\text{m}/\text{s}$

**チャンバー照明**

光源 LED

**その他の規格**

CE あり

CSA あり、米国仕様 120V AC 向け

## 5. 操作

### 5.1 装置を初めて操作する場合



#### 注意事項

装置をセットアップする前に、必ず取扱説明書を全部通してよく読んでください。

装置をセットアップする際は、次の順序で各章に従ってください。

1. 最初に章(→ p. 7 – 1. 重要な注意事項)、(→ p. 13 – 2. 安全にお使いいただくために) および (→ p. 22 – 3. 設置) をよく読み、(→ p. 22 – 3. 設置) の記載通りに装置を取り付けてください。概要 (→ p. 29 – 4.1 概要) は、開梱・設置手順を行う際に個々の部品を識別し、正しい場所に取り付けるのに役立ちます。
2. (→ p. 35 – 5. 操作) に進んでください。(→ p. 35 – 5.1 装置を初めて操作する場合)、(→ p. 35 – 5.2 電源の投入/ヒューズ)、(→ p. 36 – 5.3 コントロールパネル 1) および (→ p. 48 – 5.4 コントロールパネル 2) を読んで、制御部についてすべてを習得してください。
3. いずれかのディスプレイ表示言語を選択します (英語、ドイツ語、フランス語、スペイン語、イタリア語) (→ p. 38 – 5.3.3 電源投入時のディスプレイ表示)。
4. 次に、装置での作業を開始します。指示(→ p. 55 – 5.5 日常の操作) に従ってください。(→ p. 56 – 5.5.2 90°プリズムを使用した試料チャック上への試料の凍結 (試料冷却機能付き装置) ) は、試料冷却機能付き装置にのみ適用されます。(→ p. 70 – 6.3 温度設定用の参照表 (マイナス °C) ) の温度表は、さまざまなタイプの試料に適したセクション温度を選択するときに役立ちます。
5. 装置の感染防止対策/クリーニングおよび/またはマイクロームの取り外し/ 取り付け時には、(→ p. 71 – 7. 感染防止対策、クリーニング、保守) の指示に従ってください。
6. 不具合や機能障害が発生した場合は、(→ p. 65 – 6.1 表示されるエラーメッセージ) および (→ p. 66 – 6.2 考えられる不具合 - 原因と対策) を参照してください。これらの章には、最もよく起こる不具合がリストされており、多くの場合、単純な原因によるもので、ユーザーが解消することができます。



#### 警告

「対策」の欄に「ライカ マイクロシステムズに連絡する」とある場合は、それに従ってください。自分で不具合を解決しようとししないでください。

### 5.2 電源の投入/ヒューズ

#### 電源の投入

- » 装置の電源を入れるには、スイッチ (→ 「図 9-1」) を上のロックイン位置に合わせます。

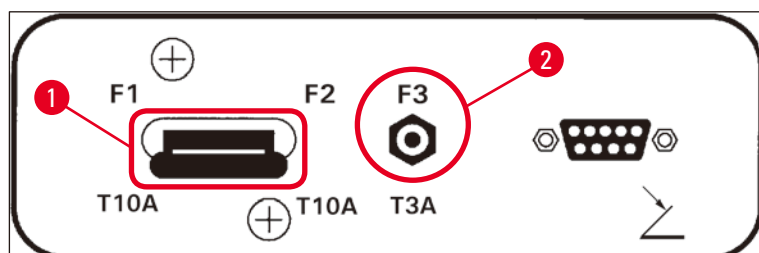


図 9

**電源スイッチ/装置用サーキットブレーカー (→「図 9-1」):**

**ON/OFF** スイッチとして機能することに加えて、スイッチ (→「図 9-1」) は装置用のサーキットブレーカーとしても機能します。

サーキットブレーカーが作動した場合 (たとえば、過電流が原因で):

- » スイッチ (→「図 9-1」) を上のロックイン位置に戻してください。

**セクショニングモーター用サーキットブレーカー (→「図 9-2」):**

装置にはセクショニングモーター用のサーキットブレーカー (→「図 9-2」) が装備されています。

セクショニングモーターが過負荷状態になった場合 (たとえば、非常に硬い試料をセクショニングするときなど)、サーキットブレーカー (→「図 9-2」) が作動します。

サーキットブレーカーの作動後に装置を再度機能させるには:

- » サーキットブレーカー (→「図 9-2」) を所定位置にロックされるまで内側に押します。

### 5.3 コントロールパネル 1

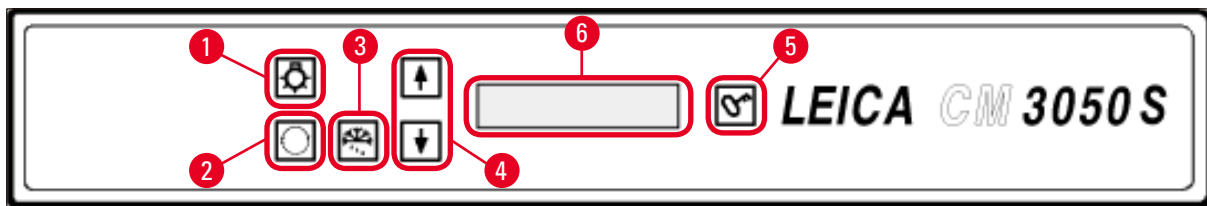


図 10

- |   |                       |   |                  |
|---|-----------------------|---|------------------|
| 1 | チャンバー照明 <b>ON/OFF</b> | 4 | 矢印キー             |
| 2 | メニュー選択                | 5 | <b>ロック/ロック解除</b> |
| 3 | 手動霜取り                 | 6 | ディスプレイ           |

### 5.3.1 コントロールパネル 1 のキー機能

キー

機能



凍結チャンバー照明用 **ON/OFF** キー (→ 「[図 10-1](#)」)。



装置パラメータを設定/変更するためのメニュー項目を選択するためのキー (→ 「[図 10-2](#)」)



ステータス表示では、**矢印**キー (→ 「[図 10-4](#)」) を押して現在の個々のパラメータを表示します。

- メニューで、**矢印**キーを押して設定値を変更します。
- 値は表示されるとすぐに自動的に保存されます。



手動霜取り (凍結チャンバー) を有効にします。このキー (→ 「[図 10-3](#)」) が機能するのは、メニュー項目「**SET TEMP CT ... °C**」または「**SET TEMP OT ... °C**」のいずれかが最初に選択されたときだけです (後者は、試料冷却機能付き装置にしか適用されません)。



**ロック/ロック解除**キー (→ 「[図 10-5](#)」) :

- 設定されたパラメータが誤って変更されるのを防ぐためにディスプレイをロックします。
- 様々な機能を有効/無効にします。

### 5.3.2 コントロールパネル 1 のディスプレイ機能

コントロールパネル 1 のディスプレイ (→ 「[図 10-6](#)」) は、複数の異なる機能を組み合わせせたものです。

#### 1. 装置の電源投入時 :

一連の標準表示が表示され、その間、(**矢印**キー (→ 「[図 10-4](#)」) ) で 次の 2 つの基本パラメータを選択できます。

- (ディスプレイ表示の) 言語とセクションモーターの速度レベルについては、(→ [p. 38 – 5.3.3 電源投入時のディスプレイ表示](#)) を参照してください。

2. メニュー機能 (メニューキー (→「図 10-2」) で有効化) :

- メニューキーで様々なパラメータを選択し、ロック/ロック解除キー (→「図 10-5」) で有効/無効にし、および/または矢印キー (→「図 10-4」) で変更することができます。(→ p. 40 – 5.3.4 メニュー機能: 冷却、時刻およびプリセットカウンターのパラメータの設定) を参照してください。

3. ステータス表示機能:

選択したパラメータの実際の状態がディスプレイ画面 (→「図 10-6」) に表示されます。

これらのパラメータの一部は自動的に表示されます (セクションングストローク段階、粗送り位置、ハンドホイールロック済みなど)。

その他のパラメータを表示するには、矢印キーを押します (選択した切片厚、プリセットカウンターの状態など。(→ p. 44 – 5.3.5 ステータス表示) および (→ p. 46 – 5.3.6 冷却状態、切片厚設定およびカウンターの表示) を参照)。

5.3.3 電源投入時のディスプレイ表示

表示の意味

オペレーターの操作

初期化フェーズ 1

なし

8	8	8	8	8	8	8	8	8	8	8	8	8	8	8	8
8	8	8	8	8	8	8	8	8	8	8	8	8	8	8	8



初期化フェーズ 2

なし

■	■	■	■	■	■	■	■	■	■	■	■	■	■	■	■
■	■	■	■	■	■	■	■	■	■	■	■	■	■	■	■



ソフトウェアバージョン

なし

C	M	3	0	5	0	S		V	s	.	X	X	.	X	X



表示言語の選択

矢印キーで言語を選択



					E	N	G	L	I	S	H				



表示の意味

セクションニングモーターの速度レベル「低速」/ (高速)

		C	U	T	T	I	N	G		M	O	T	O	R	
						S	L	O	W						

オペレーターの操作

矢印キーで速度レベルを選択



電源を切る前の温度 < 0 °C

はい



電源投入時の温度 ≥ 0 °C

はい\*)



C	T	.	.	.	°	C		O	T	.	.	.	.	°	C
		D	R	Y		M	I	C	R	O	T	O	M	E	

いいえ



いいえ →

C	T	.	.	.	°	C		O	T	.	.	.	.	°	C
		P	O	W	E	R		F	A	I	L	U	R	E	



を短く 1 回押して表示を確認します。



C	T	.	.	.	°	C		O	T	.	.	.	.	°	C
						1	2	:	0	0					

標準表示「ロック済み」が表示されます (ディスプレイのバックライトが暗い)。ロック解除するには、ディスプレイのバックライトが点灯するまで を押します。



C	T	.	.	.	°	C		O	T	.	.	.	.	°	C
■	■					H	O	M	E					*	*



警告

「DRY MICROTOME」と表示された場合：装置の電源を入れないでください。電源を入れる前に、マイクロームとアクセサリの両方を完全に乾燥させる必要があります。マイクローム/アクセサリを取り外し、該当する場合は感染防止対策を行ってから、完全に乾燥させ、再度取り付けてください (→ p. 71 – 7.1 感染防止対策とクリーニングに関する安全上の注意事項) ~ (→ p. 72 – 7.4 マイクロームの取り外し/取り付け)。

\*) 試料冷却機能付き装置での表示。試料冷却機能なし装置：CT (中央揃え) のみが表示されます。

5.3.4 メニュー機能：冷却、時刻およびプリセットカウンターのパラメータの設定

- ① 装置が表示の初期シーケンスを完了すると、メニュー機能に進んで、装置パラメータを選択、および/または変更することができます。



ディスプレイがロックされている場合:ディスプレイのバックライトが点灯するまでキーを押します。

- » 次に、メニューキー (→「図 10-2」) を押します。キーを押すたびに、次のパラメータが表示されます (リストされている表示順序):

1. 試料温度 (試料冷却機能付き装置のみ) (-10 ~ -50 °C)
2. 凍結チャンバー内温度 (0 ~ -40 °C)
3. 選択されたセクショニング数 - プリセットカウンター (ON/OFF と 1 ~ 999 の設定の選択)
4. 最高試料温度 (ON/OFF)
5. 実時刻 (1 分刻みで)
6. 霜取り時刻 (凍結チャンバーの自動霜取りの開始時刻) (15 分刻みで)
7. 霜取りの持続時間 (凍結チャンバーの霜取り) (6 ~ 12 分の持続時間)



注意事項

メニュー項目 5 および 6 は 24 時間表示で表示されます。

1. 試料温度：(試料冷却機能付き装置のみ)：



メニュー項目「試料温度の設定」が表示されるまでキーを押します。

S	E	T		T	E	M	P		O	T	-	-	-	°	C
														-	-



キーを短く押します。

試料温度フィールドの行がアスタリスクに置き換わります。

S	E	T		T	E	M	P		O	T	-	-	-	°	C
														-	*



この時点から凍結システムが有効になり、矢印キーのいずれかで希望する設定温度を選択できます。

矢印キーを押し、希望する値に達したら解除します。



C	T	.	.	.	°	C			O	T	-	3	5	°	C
■	■				H	O	M	E						-	*





**注意事項**

矢印キーのいずれかを短く押すたびに、メニューに表示されている値が1段階上または下に変更されます。  
 矢印キーを押し続けると、値が連続的に変更されます（オートリピート機能）。  
 キーを押し続けてしばらくすると、スクロール速度が増します。  
 値は表示されると同時に自動的に保存されます。

**2. 凍結チャンバー内温度：**



メニュー項目「**チャンバー温度の設定**」が表示されるまでキーを押します。  
 試料温度について記載されている通りに続行します。

**3. プリセットカウンター（セクションングモーター付き装置のみ）：**



メニュー項目「**プリセットカウンター**」が表示されるまでキーを押します。


	P	R	E	S	E	T		C	O	U	N	T	E	R	
											d	n	-	-	-

= プリセットカウンターが無効になっています

	P	R	E	S	E	T		C	O	U	N	T	E	R	
											d	n	0	5	6





= プリセットカウンターが有効になっています

**プリセットカウンター機能：**

- プリセットカウンターを使用すると、ユーザーは「**連続ストローク**」セクションングモードで事前に定義した数のセクションングを実行できます。
- 事前に選択した数のセクションングが実行されると（= 切片カウンター読取値が「0」）、試料ヘッドは下限位置で自動的に停止します。
- 基準値（つまり、プリセットカウンターがカウントダウンを開始する値）は、対応するメニュー項目で選択できます。
- 基準値を設定するためには、プリセットカウンター機能が有効になっている必要があります。
- プリセットカウンターが無効になっている場合は（上の図を参照）、 を押して有効にします。

現在、次の2つのオプションがあります。

1.  または  を押して実際の基準値を増減します。

2.  と  を同時に押して、以前の基準値（装置のセットアップ時には「0」）を再ロードし、 または  をそれぞれ押して希望する基準値を選択します。方法 1、または方法 2 のどちらが速いかは、どの値から開始し、どの値を希望するかに応じて異なります（例を参照）。

**例 1：**

- 実際のプリセットカウンターの読取値 = 50
- 以前の基準値 = 300
- 新しい基準値 65 を選択すべきです。




方法 1 の方が容易です：

- »  を押して 50 から 65 に増加させます。

**例 2：**

- 実際のプリセットカウンターの読取値 = 50
- 以前の基準値 = 300
- 新しい基準値 320 を選択すべきです。

方法 2 の方が容易です：

1.  と  を同時に押して以前の基準値（300）を再ロードします。
2.  を押して 300 から 320 に増加させます。



**注意事項**

プリセットカウンターの詳細については、(→ p. 46 – 5.3.6 冷却状態、切片厚設定およびカウンターの表示)、(→ p. 46 – 4. 切片厚合計カウンター) を参照してください。

**4. 最高試料温度での急速凍結\*（試料冷却機能付き装置のみ）**



メニュー項目「高速試料凍結」が表示されるまでキーを押します。

F	A	S	T		O	B	J		F	R	E	E	Z	I	N
						O	F	F							

または

F	A	S	T		O	B	J		F	R	E	E	Z	I	N
							O	N							



有効または無効 (ON/OFF) には、ロック/ロック解除キーを押します。

\*) 90° プリズム使用。(→ p. 56 – 5.5.2 90° プリズムを使用した試料チャック上への試料の凍結 (試料冷却機能付き装置) )も参照してください。

### 5. 実時刻:



メニュー項目「時刻」が表示されるまでキーを押します。

T	I	M	E								1	0	:	2	3

» 矢印キー ( または ) を使用して実時刻を設定します。1 分刻みで時および分を設定します。矢印ボタンを押し続けると、スクロール速度が増します。

### 6. 自動霜取りの開始時刻:



メニュー項目「霜取り時間」が表示されるまでキーを押します。

D	E	F	R		T	I	M	E						4	:	3	0

(ディスプレイ上の時刻 = 霜取りの開始時刻)

» 矢印キー ( または ) を使用して、希望する霜取り開始時刻を選択します。



### 注意事項

自動霜取りは、24 時間に 1 回、選択した霜取り時刻に行われます。

### 7. 霜取りの持続時間:



メニュー項目「霜取り時間」が表示されるまでキーを押します。

D	E	F	R	O	S	T		P	E	R	I	O	D		
C	H	A	M	B	E	R	:			0	8		M	I	N

» 矢印キー ( または ) を使用して霜取り時間を調整します (必要な場合のみ、下記を参照)。



### 注意事項

霜取りパラメータの設定に関する重要な注意事項

- 霜取りの開始時刻:  
霜取り後、装置での作業を再開する前に 4 時間おく必要があるため、通常の勤務時間外の時間に自動霜取りをプログラムすることをお勧めします (→ p. 62 – 5.7.1 チャンバーの自動霜取り)。
- 霜取り持続時間:  
チャンバーの霜取りの持続時間は出荷時に 8 分に設定されています。この設定の変更は、8 分間のサイクル中にエバポレーターが完全に除氷されなかった場合にのみ行ってください。このような場合は、霜取り後にエバポレーターの氷結がなくなるまで霜取り持続時間を徐々に増やします。選択した霜取り持続時間は、チャンバーの自動霜取りと手動霜取りの両方に対して有効です。

## 5.3.5 ステータス表示

個々のパラメータは、ディスプレイ画面の特定の領域に表示されます。

上の行 (→ 「[図 11-1](#)」) :

メニュー (→ p. 40 – 5.3.4 メニュー機能：冷却、時刻およびプリセットカウンターのパラメータの設定) で：選択したメニュー項目の表示。

標準表示：チャンバー温度（試料冷却機能付き装置：チャンバーおよび試料の温度）。

標準表示の上の行：

チャンバーおよび試料冷却機能付き装置

C	T	-	3	0	°	C				0	T	-	3	5	°	C
■	■	H	O	M	E										*	*

チャンバー冷却機能のみを含む装置

					C	T	-	3	0	°	C					
■	■	H	O	M	E										*	-

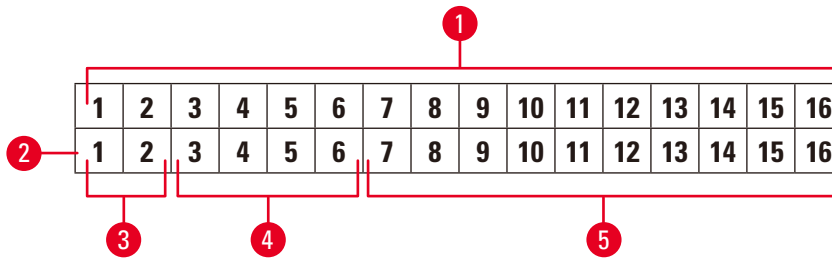


図 11

下の行 (→ 「[図 11-2](#)」) :

桁 1 および 2 (→ 「[図 11-3](#)」) はセクショニングストローク位置を示します。

- セクショニングストローク (→ 「[図 12-1](#)」) (セクショニングウィンドウ外)
- リトラクションストローク (→ 「[図 12-2](#)」)
- セクショニングストローク (→ 「[図 12-3](#)」) (セクショニングウィンドウ内)

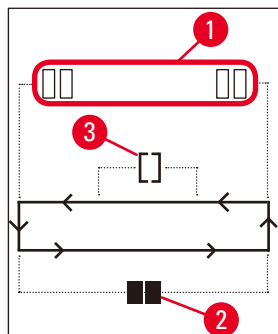


図 12

桁 3 ~ 6 (→「図 11-4」) は粗送り位置を表示します。

- HOME           • 後退エンドポジション  
 STOP           • 前進エンドポジション

「機能障害」または「ハンドホイールロック済み」の表示:

- ???           • ミクロームのプラグが緩んでいる、値が妥当でない、など  
 LOCKED       • ハンドホイールがロックされている

表示「LOCKED」は、桁 3 ~ 16 を完全にオーバーレイします。つまり、「LOCKED」が表示されている間、下の行の桁 3 ~ 16 に他のパラメータが表示されなくなります。



**注意事項**

その他の表示: (→ p. 65 – 6.1 表示されるエラーメッセージ).

桁 7 ~ 16 (→「図 11-5」) は次のパラメータを表示します。

冷却状態:

- 桁 15 = 凍結チャンバー
- 桁 16 = 試料

冷却記号の意味:



- 冷却 OFF



- 冷却 ON





- 霜取りが有効

- 切片厚 (設定値)
- 切片カウンター (実際の値)
- 切片厚合計の表示 (実際の値)
- プリセットカウンター

個々のパラメータを表示するには、**矢印**ボタンでスクロールします。

5.3.6 冷却状態、切片厚設定およびカウンターの表示

これらのパラメータは、**矢印キー**で表示できます。

 を押すと、このページにリストされている順序でパラメータが表示されます。 を押すと、逆の順序で表示されます。表示は、連続的にスクロールできます。つまり、最後のパラメータの後、表示は最初のパラメータから自動的に再開します。



1. 冷却状態

C	T	-	3	0	°	C			0	T	-	3	5	°	C
■	■	H	O	M	E									*	*

冷却記号（アスタリスク）の意味については、([→ p. 44 – 5.3.5 ステータス表示](#)) を参照してください。

2. 切片厚

C	T	-	3	0	°	C			0	T	-	3	5	°	C
									μ	0	1	0	.	0	

切片厚は、**プラス**および**マイナスキー**   ([→ p. 54 – 5.4.7 切片厚の設定](#)) で設定します。

3. 切片カウンター

C	T	-	3	0	°	C			0	T	-	3	5	°	C
									Σ	n	0	0	0		


(**矢印キー**で) 表示したら、いつでも切片カウンターを **0** にセットできます。

- **0** にセットするには、 を押します。

ユーザーがある時点で切片カウンターを **0** にセットしなかった場合、切片は **999** までカウントアップされ、その時点で、カウンターは自動的に **0** に戻ります。

4. 切片厚合計カウンター

C	T	-	3	0	°	C			0	T	-	3	5	°	C
							Σ	μ	0	0	0	0	.	0	

( キーで) いつでも **0** にセットすることもできます。



切片厚合計表示が手動で **0** にセットされなかった場合、装置は最大 **9999.5 μm** までカウントアップし、その時点で、カウンターは自動的に **0** に戻ります。

この表示は、カウンターが最後に **0** にセットされてから実行されたすべてのセクションの合計厚を示します。セクションおよびトリミングモードでのすべてのセクションがカウントされます。



### 5. プリセットカウンター

C	T	-	3	0	°	C			0	T	-	3	5	°	C
											d	n	0	5	6

プリセットカウンターを 0 にセットする：

- »  キーを押します。
- ① 連続セクショニングモードの進行中に  を押すこともできます。その場合、プリセットカウンターが 0 にセットされ、セクショニングは下限位置に到達すると停止します。0 にセットされた後、プリセットカウンターは無効になります。

以前の基準値を再ロードする：

- »  と  を同時に押します。
- ① 連続セクショニングモードの進行中も以前の基準値を再ロードすることができます。
- ✓ 両方の矢印キーを押すと、装置はセクショニングを中断することなく続行し、古い基準値からカウントダウンを開始します。

## 5.4 コントロールパネル 2



### 注意事項

コントロールパネル 2 の配置は、セクショニングモーター付き装置 (→「[図 13-1](#)」) とセクショニングモーターなしの装置 (→「[図 13-2](#)」) では異なります。

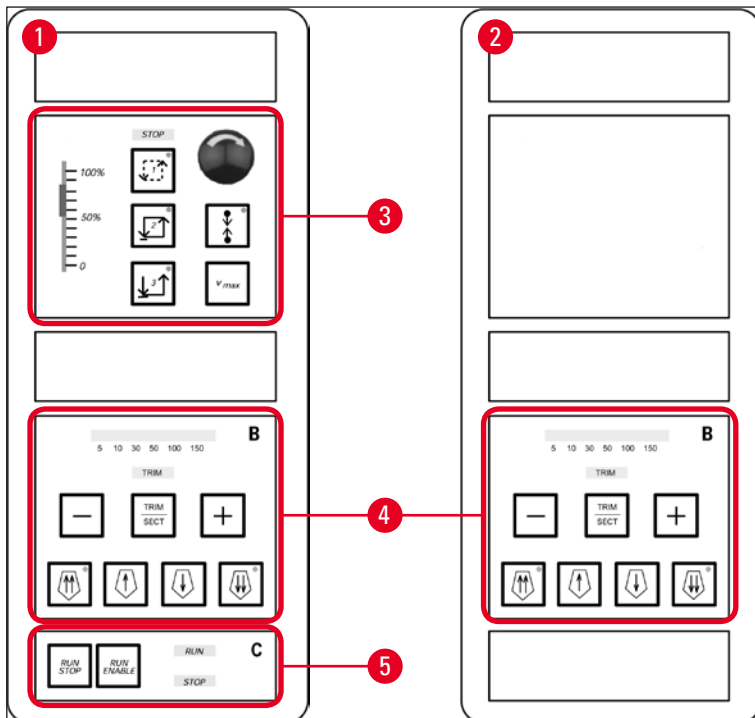


図 13

### セクショニングモーター付き装置

セクショニングモーター付き装置では、コントロールパネルは 3 つの機能エリアを備えています：(→「[図 13-3](#)」)、(→「[図 13-4](#)」)、(→「[図 13-5](#)」)。

機能エリア (→「[図 13-3](#)」) :

- セクショニングモード
- セクショニングウィンドウ
- セクショニング速度
- 緊急停止機能

機能エリア (→「[図 13-4](#)」) :

- 粗送り
- トリミング
- 切片厚選択



機能エリア (→「[図 13-5](#)」) :

- セクショニングの開始/停止

#### セクショニングモーターなしの装置

セクショニングモーターなしの装置では、コントロールパネル 2 は機能エリア (→「[図 13-4](#)」) だけで構成されます。

機能エリア (→「[図 13-4](#)」) :

- 粗送り
- トリミング
- 切片厚選択

### 5.4.1 セクショニングモードの選択/セクショニングの開始と停止



#### 注意事項

以下の説明は、機能エリア (→「[図 13-3](#)」) および (→「[図 13-5](#)」) (セクショニングモーター付き装置のみ) に対してのみ有効です。

電動セクショニングについて次の 3 つの異なるセクショニングモードを選択できます。

#### セクショニングモード 1 - 断続ストローク :



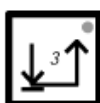
**RUN/STOP** キーと **RUN/ENABLE** キーを同時に押している間、またはフットスイッチを踏んでいる間だけ、試料ヘッドが上下に移動します。

#### セクショニングモード 2 - 連続ストローク :



**RUN/STOP** または **RUN/ENABLE** を押すか、フットスイッチを踏んで停止するまで、試料ヘッドが上下に移動します。

#### セクショニングモード 3 - シングルストローク :



試料ヘッドはセクショニングストロークを 1 回実行してから、下限位置で停止します。

#### セクショニングモードの有効化

- » 上記の 3 つのセクショニングモードキーのいずれかを押します。セクショニングモードが有効である間は、対応するキーの **LED** が点灯します。

## 電動セクションニングの開始/停止

### セクションニングモード1 - 断続ストローク:

1. **RUN/STOP** と **RUN/ENABLE** を同時に押し続けるか、またはフットスイッチを踏み続けます。
2. セクションニングストロークを停止するには、キーまたはフットスイッチを離します。試料ヘッドが直ちに停止します。

### セクションニングモード2 - 連続ストローク:

1. **RUN/STOP** と **RUN/ENABLE** を同時に押し離すか、またはフットスイッチを踏んで離します。
2. セクションニングを停止するには:**RUN/STOP** または **RUN/ENABLE** を押し離すか、またはフットスイッチを踏んで離します。試料ヘッドは下限位置に到達すると停止します。

### セクションニングモード3 - シングルストローク:

1. **RUN/STOP** と **RUN/ENABLE** を同時に押し離すか、またはフットスイッチを踏んで離します。
2. 装置は完全なセクションニング/リトラクションストロークを1回実行し、試料ヘッドは下限位置に到達すると停止します。



#### 注意事項

セクションニングの進行中は、LED「RUN」が点灯します。

セクションニングモーターが無効になっている間は、LED「STOP」が点灯します。どちらのLEDも機能エリア (→「[図 13-5](#)」) にあります。

## 5.4.2 セクションニングウィンドウの設定



#### 注意事項

以下の説明は、機能エリア (→「[図 13-3](#)」) および (→「[図 13-5](#)」) (セクションニングモーター付き装置のみ) に対してのみ有効です。

「セクションニングウィンドウ」では、試料のセクションニングの際、セクションニングストロークのその部分において別の(より低速の)速度設定で行われることを意味します。一方、(試料の上下の)残りのセクションニングストロークおよびリトラクション(戻り)ストロークは、より速い速度で実行されます(時間節約機能)。



セクションニングウィンドウを設定した場合、ウィンドウ内ではコントロールパネルで設定した速度で行われます。セクションニングウィンドウ外では、試料ヘッドはより速い速度で移動します。



#### 注意事項

必ずセクションニングストローク(試料が下方に移動する)中にセクションニングウィンドウを設定してください。リトラクションストローク(試料が上方に移動する)時にウィンドウを設定することはできません。

### セクショニングウィンドウの設定方法：

1. 試料の下端を刃先の約 3 mm 上に合わせます（ハンドホイールを時計方向に回します）。
  2. **セクショニングウィンドウキー**  を押します。
  3. 試料の上端を刃先のすぐ下に合わせます（引き続きハンドホイールを時計方向に回します）。
  4. **セクショニングウィンドウキー**  をもう一度押します。
- ✓ 値が保存されると、**セクショニングウィンドウキー**の **LED** が短く点灯します。
- ① **LED** が点滅している場合、値はまだ保存されていません。これは、ユーザーが可能なウィンドウ範囲外にウィンドウマージンを設定しようとしたためです（セクショニングウィンドウを設定できる範囲は、合計セクショニングストロークよりも少し小さくなります）。
5. この場合は、当該手順を繰り返してください。



#### 注意事項

セクショニングウィンドウを削除することはできません。必要な場合は、セクショニングウィンドウを最大サイズに設定できます（つまり、セクショニングストロークのほぼ全体が同一の速度で実行されます）。

毎回装置を電源から切断した後に、電源を再度入れると、セクショニングウィンドウが最大サイズに設定されます。このことは、装置の電源を初めて入れるときにも当てはまります。

### 5.4.3 セクショニング速度の選択



#### 注意事項

- 以下の説明は、機能エリア（→「[図 13-3](#)」）および（→「[図 13-5](#)」）（セクショニングモーター付き装置のみ）に対してのみ有効です。
- セクショニング速度は、スライドポテンシオメーターを介して選択します。セクショニングの進行中に速度を変更できます。



#### 警告

連続モードで作業するときの注意：

- スライダーを **0** に設定した場合、セクショニング動作は停止しますが、現在のセクショニングモードはまだ有効です。**0** 速度で作動しているだけです。
- スライダーを誤って動かした場合、セクショニングが再開されます。ケガの危険があります。

このため：

- スライドポテンシオメーターをゼロ速度に設定することによってセクショニング/トリミングを中断しないでください。
- 安全上の注意事項（→ [p. 19 – 2.3.6 電動セクショニング](#)）も参照してください。

### Vmax キー



このキーを押している間、最高速度（210 mm/s）でセクションング動作が実行されます。



#### 注意事項

Vmax が有効である間、セクションングウィンドウは無効です。

Vmax キーを離すと、セクションングウィンドウが再度有効になります。

### 5.4.4 緊急停止



#### 注意事項

以下の説明は、機能エリア (→「[図 13-3](#)」) および (→「[図 13-5](#)」) (セクションングモーター付き装置のみ) に対してのみ有効です。

有効にするには：

- » 緊急停止ボタンを強く押すか（所定位置にロックされること）、
- » またはフットスイッチを強く踏みます。
- ✓ いずれの場合でも、直ちにセクションングが中断されます。

いずれの場合でも、機能エリア (→「[図 13-3](#)」) の赤の **STOP LED** が点灯し、緊急停止機能が有効になったことを示します。同時に 3 つのセクションングモードがすべて無効になります (= 3 つの **LED** がすべて消灯します)。

#### 緊急停止機能の無効化

- » ロックが解除され、上方に移動して元の位置に戻るまで、ボタンを矢印の方向に回します。
- ✓ 緊急停止ボタンがロック解除されると、直ちに赤の **STOP LED** が消灯します。
- » フットスイッチで緊急停止機能を有効にした場合は、ロック解除は必要ありません。
- ✓ フットスイッチを離すと、直ちに赤の **STOP LED** が消灯します。



#### 注意事項

作業を再開するには、セクションングモード 1～3 のいずれかを選択し、セクションング動作を再スタートします。緊急停止の詳細については、(→ [p. 15 - 2.2.3 緊急停止機能（セクションングモーター付き装置のみ）](#)) を参照してください。

## 5.4.5 粗送りキー



## 注意事項

以下の説明はすべてのモデルに有効です。機能エリア (→「[図 13-4](#)」) を参照してください。

機能エリア (→「[図 13-4](#)」) の 4 つの粗送りキーは次のように機能します。

粗送り「高速後退」(移動速度 1,000  $\mu\text{m/s}$ )

- 有効にするには、キーを押します。  
試料ヘッドが次のように後退します (= ナイフから遠ざかります)。
- a. 後退エンドポジションに到達するまで
- b. 粗送りキーのいずれかを押し続けて停止するまで (この機能を停止するために、4 つの粗送りキーのいずれかを押すことができます)。

粗送り「低速後退」(移動速度 500  $\mu\text{m/s}$ )

- 開始するには、キーを押し続けます。  
このキーを押し続けている間、試料ヘッドが後退します (= ナイフから遠ざかります)。



- 後退粗送り (高速と低速の両方) の進行中は、「HOME」LED が点灯します。  
後退エンドポジションに到達すると、「HOME」LED が点滅を開始し、コントロールパネル 1 のディスプレイに「HOME」と表示されます。

粗送り「高速前進」(移動速度 1,000  $\mu\text{m/s}$ )

- この機能を有効にするには、キーを押し続けます。  
このキーを押し続けている間、試料ヘッドが前進します (= ナイフに近づきます)。

粗送り「低速前進」(移動速度 500  $\mu\text{m/s}$ )

- 前進粗送り (高速と低速の両方) の進行中は、「stop」LED が点灯します。  
前進エンドポジションに到達すると、「stop」LED が点滅を開始し、コントロールパネル 1 のディスプレイに「STOP」と表示されます。

5.4.6 トリミングおよびセクショニング機能 - トリミングとセクショニングの切り替え



注意事項

以下の説明はすべてのモデルに有効です。機能エリア (→ 「図 13-4」) を参照してください。



2つの機能を切り替えるには、このキーを押します。



点灯：トリミングモードが有効です。



消灯：セクショニングモードが有効です。

トリミング厚の選択

1. トリミングモードを有効にします。
2. または を押して、トリミング厚 (=トリミングが実行されるとき切片厚) を選択します。

✓ 選択した厚さ是对応する LED に表示されます: 5 10 30 50 100 150

電動トリミング

1. 機能エリア (→ 「図 13-3」) で連続ストロークを選択します。
2. (機能エリア (→ 「図 13-5」) にある) **RUN/STOP** と **RUN/ENABLE** を同時に押すか、またはフットスイッチを踏んで、トリミングを有効にします。
3. トリミングを停止するには、**RUN/STOP** または **RUN/ENABLE** を押すか、またはフットスイッチを再度踏みます。

✓ または を押すことによって、トリミングの進行中にトリミング厚を変更することができます。

5.4.7 切片厚の設定



注意事項

以下の説明はすべてのモデルに有効です。機能エリア (→ 「図 13-4」) を参照してください。

1. セクショニングモードを有効にします ( が消灯)。

C	T	.	.	.	°	C		O	T	.	.	.	.	°	C
										μ	0	1	0	.	0

2. または を押して切片厚を選択します。
3. これらのキーのいずれかを 1 回押すと、コントロールパネル 1 のディスプレイが切片厚表示に切り替わります (厚さ値はまだ変更されていません)。
4. または をさらに押すと、切片厚設定の変更が開始されます。

## 選択可能な切片厚設定：

0	-	2 μm	0.5 μm	刻み
2	-	10 μm	1 μm	刻み
10	-	20 μm	2 μm	刻み
20	-	60 μm	5 μm	刻み
60	-	100 μm	10 μm	刻み
100	-	300 μm	50 μm	刻み

## 5.5 日常の操作

- チャンバー温度および、試料冷却機能付き装置では、セクションングする試料のタイプに応じて試料温度を選択します (→ p. 70 – 6.3 温度設定用の参照表 (マイナス °C))。
- **実際のチャンバー / (試料) 温度が設定値と一致しないうちに、手順 (→ p. 55 – 5.5.1 急速凍結ステーション および定置式ヒートエクストラクターを使用した試料チャック上への試料の凍結) に進まないでください。** 装置を初めて操作するときや、装置をオフにしていた場合などでは、数時間かかる場合があります。



## 警告

装置を操作する前に、次の安全上の注意事項を読んで、これらに従ってください。

- (→ p. 14 – 2.2 安全装置)
- (→ p. 18 – 2.3.4 ミクロトームナイフ/替刃の取り扱い)
- (→ p. 19 – 2.3.5 安全ガード/ハンドホイールロック)
- (→ p. 19 – 2.3.6 電動セクションング)
- (→ p. 19 – 2.3.7 霜取り/凍結組織の取り扱い)
- (→ p. 19 – 2.3.8 装置の凍結部分と凍結したアクセサリ)
- (→ p. 20 – 2.3.9 感染性/放射性物質)

## 5.5.1 急速凍結ステーションおよび定置式ヒートエクストラクターを使用した試料チャック上への試料の凍結

1. 試料を適当なサイズにカットします。
2. 室温の試料チャックに十分な量の組織凍結剤を塗布します。
3. 凍結チャンバー内で、試料を試料チャックにのせてオリエンテーションします。
4. 試料をのせた試料チャックを急速凍結ステーションの 10 個の穴の 1 つに取り付け (→ 「図 14」)、凍結します。

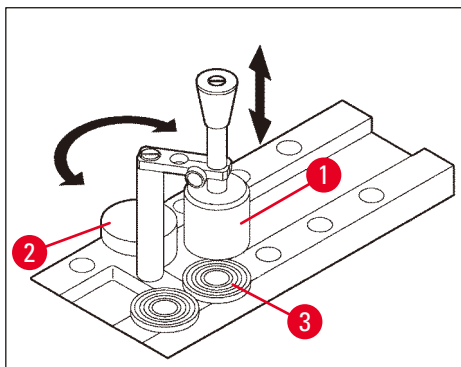


図 14

① 凍結プロセスは、定置式ヒートエクストラクター (→「図 14-1」) を使用することによって迅速化できます。低温安定器 (→「図 14-2」) (パーキングステーション) の隣に、3 つの試料チャック (→「図 14-3」) を旋回範囲内に取り付けることができます。

» 試料が完全に凍結するまで、ヒートエクストラクター (→「図 14-1」) を試料表面に直接接触させます。

### 5.5.2 90°プリズムを使用した試料チャック上への試料の凍結 (試料冷却機能付き装置)

試料冷却機能付き装置では、試料ヘッドに挿入される 90° プリズムは、最大限のマイナス温度で試料を凍結するための追加オプションとなっています。

#### 90°プリズムの取り付け

1. 試料ヘッド上のネジ (→「図 15-3」) を緩めます。
2. プリズムのピン (→「図 15-1」) を試料ヘッドのレセプタクル (→「図 15-2」) に完全に挿入します。



#### 警告

重要：プリズムの裏面全体が試料ヘッド表面と密着していなければなりません。

3. 試料ヘッド上のネジ (→「図 15-3」) を再度締め付けます。

✓ これでプリズムが試料急速凍結のための水平な面を形成するようになります。



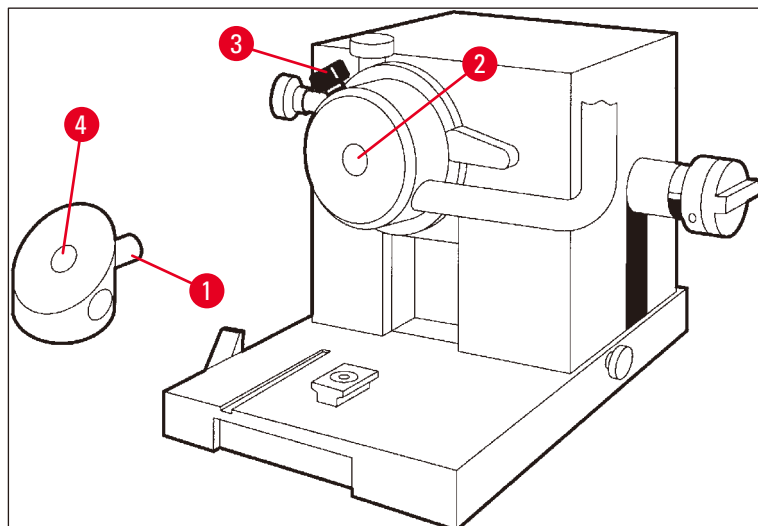


図 15

### 90° プリズムを使用した試料の凍結

1. 室温の試料チャックに十分な量の組織凍結剤を塗布し、試料を追加し、オリエンテーションします。
2. 試料をのせた試料チャックをプリズムのレセプタクル (→「図 15-4」) に挿入します。
3.  を押してメニュー項目「高速試料凍結」を有効にし、 を押して機能を有効にします (→ p. 40 – 5.3.4 メニュー機能：冷却、時刻およびプリセットカウンターのパラメータの設定)。
4. これで試料ヘッドが最低温度 (-50 °C) まで自動的に冷却されるようになります。
5. 試料が凍結したら、プリズムから試料チャックを取り外し、試料ヘッドに挿入するまで急速凍結ステーションに保管します。
6.  を再度押してメニュー項目「高速試料凍結」を有効にし、 を再度押して機能を無効にします (→ p. 40 – 5.3.4 メニュー機能：冷却、時刻およびプリセットカウンターのパラメータの設定)。
7. これで試料ヘッド温度が以前に選択した設定値に自動的に戻るようになります。
8. 試料ヘッド上のネジ (→「図 15-3」) を緩め、プリズム (→「図 15-1」) を取り外します。
9. プリズムを凍結チャンバー内に格納します。

### 5.5.3 凍結および凍結試料の取り出しのためのオプション品

#### 可動式ヒートエクストラクター

定置式ヒートエクストラクター (→ p. 24 – 3.4 標準付属品) に加えて、オプション品として可動式ヒートエクストラクター (→「図 16」) も用意されています (→ p. 82 – 9.2 注文リスト - アクセサリー)。

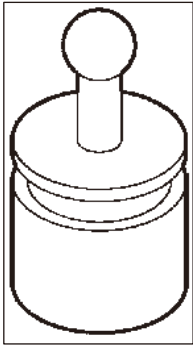


図 16

1. ヒートエクストラクターをチャンバーに格納して予備冷却します。
2. 急速凍結ステーションに取り付けた試料に接触させます。
3. 試料が凍結したらすぐに取り外します。

### サーモブロック

サーモブロックを使用すると、試料チャックから凍結試料を楽に取り出すことができます。



#### 注意事項

サーモブロックを凍結チャンバー内に保管しないでください。室温で保管し、試料チャックから試料を取り出す場合にのみ、チャンバー内に入れてください。

1. キャップ (→「図 17-5」) をサーモブロック (→「図 17-4」) の両端のいずれかにはめます。このとき、試料チャックを挿入する正しいサイズの穴 (→「図 17-3」) が見えるようにします。
2. 試料チャック (→「図 17-1」) のピン (→「図 17-2」) を穴 (→「図 17-3」) に挿入します。
3. 約 20 秒後に、凍結した試料を試料チャックから取り出します (ピンセットを使用)。
4. キャップ (→「図 17-5」) が緩すぎる場合は、ネジ (→「図 17-6」) で再調整します。ネジは締めすぎないでください。
5. 試料チャックから試料を取り出したら、凍結チャンバーからサーモブロックを取り出します。

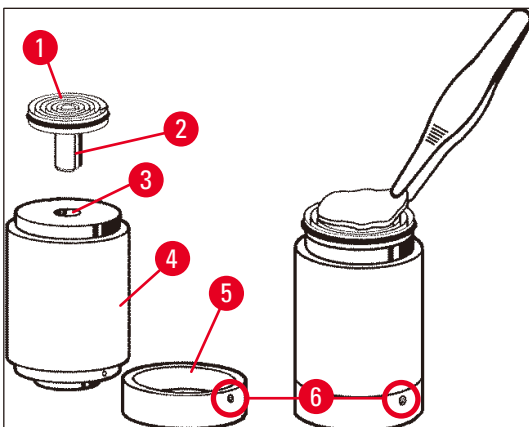


図 17

### 5.5.4 試料ヘッドへの試料チャックの挿入

1. ハンドホイールを上でロックします。



#### 警告

ナイフがすでにナイフホルダーに挿入されている場合は、刃先を安全ガードでカバーします。

2. クランプネジ (→「図 18-3」) を緩めます。
3. 試料チャックを穴 (→「図 18-2」) に挿入します (試料チャックの裏面が試料ヘッドの表面と密着していなければなりません)。
4. クランプネジ (→「図 18-3」) を締め付けます。

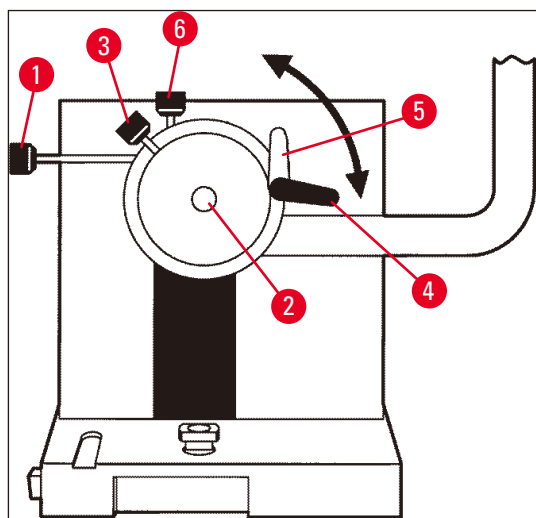


図 18

### 5.5.5 試料オリエンテーション

1. ハンドホイールが上部位置でロックされていることを確認します。
2. クランプレバーを開きます (→「図 18-4」) --> (→「図 18-5」)。
3. オリエンテーションネジ (→「図 18-1」) および (→「図 18-6」) で試料をオリエンテーションします。
4. クランプレバー (→「図 18-4」) を再度締め付けます。

### 5.5.6 トリミング/セクションング

#### ナイフの挿入

1. ナイフ/替刃をナイフホルダーに挿入します。
2. ナイフホルダーで適切な逃げ角を選択します (4° ~ 6° の設定が大部分の用途に適しています)。



#### 注意事項

ナイフの挿入および調整方法の詳細については、別冊のナイフホルダー取扱説明書を参照してください。また、(→ p. 14 - 2.2 安全装置) および (→ p. 16 - 2.2.4 安全ガード) も参照してください。

### 手動トリミング

1. ナイフ/ナイフホルダーと試料の位置関係を調整します（「ナイフホルダー」取扱説明書を参照）。
2. ハンドホイールのロックを解除します。
3. 電動粗送りを使用して試料をナイフに近づけます（→ p. 53 – 5.4.5 粗送りキー）。
4. 希望する切片厚を選択します（→ p. 54 – 5.4.7 切片厚の設定）。
5. アンチロールプレートをナイフから遠ざけます。
6. ハンドホイールを回して、希望するセクションング面に達するまで試料をトリミングします。

### 電動トリミング

1. ナイフ/ナイフホルダーと試料の位置関係を調整します（「ナイフホルダー」取扱説明書を参照）。
  2. ハンドホイールのロックを解除します。
  3. ハンドホイールグリップをセンタリングします（→ p. 15 – 2.2.2 ハンドホイールグリップのセンタリング）。
  4. 電動粗送りを使用して試料をナイフに近づけます（→ p. 53 – 5.4.5 粗送りキー）。
  5. アンチロールプレートをナイフから遠ざけます。
- ① 次の手順：（→ p. 54 – 5.4.6 トリミングおよびセクションング機能 - トリミングとセクションングの切り替え）

### セクションング

1. ナイフ/ナイフホルダーと試料の位置関係を調整します（「ナイフホルダー」取扱説明書を参照）。
2. アンチロールガイドをナイフ上にかぶせます。
3. 必要に応じて試料をオリエンテーションします（→ p. 59 – 5.5.5 試料オリエンテーション）。
4. 希望する切片厚を選択します（→ p. 54 – 5.4.7 切片厚の設定）。
5. 約 20  $\mu\text{m}$  でセクションングを開始し、セクションングする試料のタイプに適した厚さに達するまで徐々に切片厚を小さくします。
6. 希望する切片厚でカットされた最初の 2、3 枚の切片は廃棄します。



#### 注意事項

手動セクションング時には、ハンドホイールを均等に、かつ一定の速度で回します。

電動セクションングのすべての詳細については、以下の章を参照してください。

- （→ p. 49 – 5.4.1 セクションングモードの選択/セクションングの開始と停止）
- （→ p. 50 – 5.4.2 セクションングウィンドウの設定）
- （→ p. 51 – 5.4.3 セクションング速度の選択）
- （→ p. 52 – 5.4.4 緊急停止）
- さまざまなタイプの組織に適したセクションング温度に関するアドバイスについては、（→ p. 70 – 6.3 温度設定用の参照表（マイナス °C））を参照してください。

## 5.6 操作の終了

### 5.6.1 日常のルーチン手順



**警告**

凍結チャンバーからすべての試料を取り出し、安全に保管してください。また、該当する安全上の注意事項 (→ p. 19 – 2.3.7 霜取り/凍結組織の取り扱い) を参照してください。

1. ハンドホイールをロックします。
2. ナイフホルダーからナイフを取り外し、感染防止対策を行い、乾燥させ (→ p. 71 – 7. 感染防止対策、クリーニング、保守)、ナイフケースに保管します。
3. 低温のブラシを使用して、凍結した切片屑を切片屑トレーに掃き集めます。
4. 切片屑トレーを空にします (切片屑は、特別廃棄物の廃棄に関する適用規則に従って処分してください)。
5. 必要に応じて、完全な感染防止手順を実行します (→ p. 71 – 7. 感染防止対策、クリーニング、保守)。
6. チャンバーからすべての試料を取り出し、安全に保管します。
7. スライドウィンドウを閉じます。
8. 凍結チャンバーの照明をオフにします。
9. **ロック/ロック解除**キーを使用して、コントロールパネル 1 のディスプレイをロックします (ディスプレイのバックライトが暗い = ロック済み)。

C	T	.	.	.	°	C		O	T	.	.	.	.	°	C
					1	2	:	0	0						



**警告**

電源スイッチ/サーキットブレーカーをオフにしないでください (→ p. 35 – 5.2 電源の投入/ヒューズ)。

### 5.6.2 長期間使用しない場合

装置を長期間使用しない場合は、装置をオフにすることができます。

ただし、これには多くの作業が必要になるため (下記参照)、装置をオフにすることが実際により良い選択肢であるかどうかを慎重に検討してください。



**注意事項**

装置をオフにした場合は、マイクロームを取り外す必要があります。その後、マイクロームと凍結チャンバー、すべてのアクセサリの感染防止対策を行い、乾燥させる必要があります。

- このために、(→ p. 71 – 7.1 感染防止対策とクリーニングに関する安全上の注意事項) ~ (→ p. 75 – 7.4.3 ミクロームの取り付け) の指示に従ってください。

## 5.7 霜取り

ライカ CM3050 S には、3 つ（試料冷却機能なしの装置：2 つ）の異なる霜取りオプションがあります。

- チャンバーの自動霜取り
- チャンバーの手動霜取り
- 試料ヘッドの霜取り（手動） - 試料冷却機能付き装置のみ



### 警告

安全上の注意事項（→ p. 19 – 2.3.7 霜取り/凍結組織の取り扱い）をよく読んでください。霜取りが開始される前に、凍結チャンバーから敏感な試料を取り出してください。

### 5.7.1 チャンバーの自動霜取り

自動霜取りは、24 時間に 1 回、事前に選択した時刻に行われます（→ p. 40 – 5.3.4 メニュー機能：冷却、時刻およびプリセットカウンターのパラメータの設定）。

- 霜取り中は、対応するアスタリスクが反転表示されます。

C	T	-	3	0	°	C			O	T	-	3	5	°	C
■	■	H	O	M	E									☼	☼

- 霜取りが終了すると、装置は自動的に冷却に戻ります。

#### 試料冷却機能付き装置：

霜取りが開始されると、氷結を防止するために、試料ヘッドが  $-10\text{ °C} \sim -5\text{ °C}$  の温度に自動的に調整されます。すなわち、設定温度値が一時的に無効になります。

次のときに試料ヘッド冷却が自動的にオンに戻ります。

- 霜取りが完了してから 4 時間以上が経過したとき
  - および実際のチャンバー温度と設定値との差が 5 K 未満になったとき
- ✓ 試料ヘッド冷却がオンに戻った後、試料ヘッド温度は短時間だけ  $+10\text{ °C}$  まで上昇してから、設定値に達するまで下がります。

#### 霜取り直後に試料冷却をオンに戻す：

チャンバーの霜取りが完了するとすぐに試料冷却をオンに戻すことができます。



メニュー項目「試料温度の設定」が表示されるまでキーを押します。

S	E	T		T	E	M	P		O	T	-	3	5	°	C
														☼	-



キーを押します。

S	E	T		T	E	M	P		O	T	-	3	5	°	C	
															❄	❄

試料冷却がオンに戻ります。



**注意事項**

チャンバーの自動霜取り直後に試料冷却システムを再度オンにすることはできますが、手順全体を自動的に制御できる時点で自動霜取りを設定することをお勧めします (→ p. 40 – 5.3.4 メニュー機能：冷却、時刻およびプリセットカウンターのパラメータの設定)。

**5.7.2 チャンバーの手動霜取り**

自動霜取りに加えて、必要なときにチャンバーの手動霜取りを有効にすることもできます。



メニュー項目「**チャンバー温度の設定**」が表示されるまでキーを押します。

S	E	T		T	E	M	P		C	T	-	3	0	°	C	
															❄	-



キーを押します。短い音が鳴って、チャンバーの手動霜取りが開始されたことを示します。

S	E	T		T	E	M	P		C	T	-	3	0	°	C	
															❄	-

選択した霜取り持続時間が終了するか、チャンバー温度  $-5\text{ }^{\circ}\text{C}$  に達すると、手動霜取りは終了します。

メニュー項目「**チャンバー温度の設定**」に戻り、 を再度押します。

**試料冷却機能付き装置：**

霜取りが開始されると、氷結を防止するために、試料ヘッドが  $-10\text{ }^{\circ}\text{C}$  ~  $-5\text{ }^{\circ}\text{C}$  の温度に自動的に調整されます。すなわち、設定温度値が一時的に無効になります (自動霜取りの場合と同様。(→ p. 62 – 5.7.1 チャンバーの自動霜取り) を参照)。

チャンバーの手動霜取りが完了してから 10 秒後に、試料ヘッド冷却がオンに戻り、設定値まで冷却されます。

## 5.7.3 試料ヘッドの霜取り（試料冷却機能付き装置のみ）



試料ヘッドの霜取りを有効にするには：

メニュー項目「**試料ヘッド温度の設定**」が表示されるまでキーを押します。

S	E	T		T	E	M	P		O	T	-	3	5	°	C
														❄	❄



キーを押します。短い音が鳴って、試料ヘッドの手動霜取りが開始されたことを示します。

S	E	T		T	E	M	P		O	T	-	3	5	°	C
														❄	❄

試料ヘッド温度は 10 分間、+20 °C ~ +30 °C まで上昇し、その後、設定値に戻ります。



試料ヘッドの霜取りを中止するには：

メニュー項目「**試料ヘッド温度の設定**」が表示されるまでキーを押し、 をもう一度押します。



## 6. トラブルシューティング、応用のヒント

### 6.1 表示されるエラーメッセージ

ライカ CM3050 S の自動診断機能は、特定の機能障害が発生した場合にエラーメッセージを表示します。

#### 1. 電源異常

- このエラーメッセージは、電源異常が発生したために、あるいは、電源スイッチが切られたために、装置が電源から切断された後に表示されます。

C	T	-	3	0	°	C			O	T	-	3	5	°	C	
			P	O	W	E	R			F	A	I	L	U	R	E

» このメッセージを確認するには、 を約 5 秒間押します。

#### 2. 粗送り

- 粗送りの機能障害が発生しました。

C	T	-	3	0	°	C			O	T	-	3	5	°	C
			?	?	?	?									



#### 注意事項

このメッセージは、マイクロームの取り付け後に粗送り用プラグが正しく再接続されなかった場合にも表示されます。

#### 3. 温度表示

C	T	-	#	#	°	C			O	T	-	3	5	°	C

または

C	T	-	3	0	°	C			O	T	-	#	#	°	C

チャンバーまたは試料の温度表示の代わりに # 記号が表示された場合は、対応する温度センサーが破損しているか、またはショートが発生しました。

#### 4. サービス

C	T	-	3	0	°	C			O	T	-	#	#	°	C
				S	E	R	V	I	C	E					



### 注意事項

このメッセージは、一定の稼働時間が経過した後に、予防のためのメンテナンスをライカ マイクロシステムズに依頼するように知らせるために表示されます。

このメッセージは、装置がライカ マイクロシステムズによる定期点検を受けていない場合に表示されます。

保証期間満了後はサービス保守契約を結ぶことをお勧めします。詳細は、お取引ディーラーまたはライカ マイクロシステムズまでお問い合わせください。

(→ p. 65 – 2. 粗送り)、(→ p. 65 – 3. 温度表示) および (→ p. 65 – 4. サービス) にリストされているエラーメッセージのいずれかが表示された場合は、ライカ マイクロシステムズにご連絡ください。

#### 6.1.1 その他のエラー表示

- コントロールパネル 2 の **STOP** (赤) が点灯している：
  - » 緊急停止ボタンが誤って有効にされています。対策：ロックを解除してください。
  - » フットスイッチが正しく接続されていません。対策：接続を確認し、該当する場合は正しく接続してください。

#### 6.2 考えられる不具合 - 原因と対策

不具合	原因	対策
凍結チャンバー内壁面とマイクロームへの霜の付着。	<ul style="list-style-type: none"> <li>• クリオスタット内への際間風の流入（部屋の窓やドアが開いている、空調の風がチャンバー内に吹き込んでいる状態）。</li> <li>• チャンバー温度が極めて低い状態でスライドウィンドウが長時間開いていた。</li> <li>• 凍結チャンバー内へ吐いた息が入って霜が付く。</li> </ul>	<ul style="list-style-type: none"> <li>• 隙間風の発生源を取り除くか、クリオスタットの設置場所を変更します。</li> <li>• スライドウィンドウを閉じます。</li> <li>• マスクの着用を検討します。</li> </ul>
切片がつぶれる。	<ul style="list-style-type: none"> <li>• 試料が十分に冷えていない。</li> <li>• ナイフおよび/またはアンチロールプレートがまだ十分に冷えていないため、切片が溶ける。</li> </ul>	<ul style="list-style-type: none"> <li>• 温度を下げます。</li> <li>• ナイフおよびアンチロールプレートがチャンバー内温度に達するまで待ちます。</li> </ul>
切片がささくれたつ 切片がきれいに伸びない。	<ul style="list-style-type: none"> <li>• 試料が冷えすぎている。</li> <li>• 静電気/隙間風の流入。</li> <li>• 試料が十分に冷えていない。</li> <li>• 試料表面が大きすぎる。</li> <li>• アンチロールプレートが正しく調整されていない。</li> <li>• アンチロールプレートが刃先と合っていない。</li> <li>• 不適切な逃げ角が選択されている。</li> <li>• ナイフの切れ味が悪い、または損傷している。</li> </ul>	<ul style="list-style-type: none"> <li>• 温度を上げます。</li> <li>• 原因を取り除きます。</li> <li>• 温度を下げます。</li> <li>• 試料を平行にトリミングします。切片厚を増加させます。</li> <li>• アンチロールプレートを再調整します。</li> <li>• 正しく位置を合わせます。</li> <li>• 正しい逃げ角を設定します。</li> <li>• ナイフの別の箇所を使用するか、ナイフを交換します。</li> </ul>

不具合	原因	対策
温度が正しく、アンチロールプレートも正しく位置合わせされているが、切片がきれいに伸びない。	<ul style="list-style-type: none"> <li>ナイフおよび/またはアンチロールプレートが汚れている。</li> <li>アンチロールプレートのエッジが損傷している。</li> <li>ナイフの切れ味が悪い。</li> </ul>	<ul style="list-style-type: none"> <li>乾いた布かブラシでクリーニングします。</li> <li>アンチロールプレートを交換します。</li> <li>ナイフの別の箇所を使用するか、ナイフを交換します。</li> </ul>
アンチロールプレート上で切片が丸まる	<ul style="list-style-type: none"> <li>アンチロールプレートが刃先から十分に離れていない。</li> </ul>	<ul style="list-style-type: none"> <li>正しく再調整します。</li> </ul>
セクションングストロークと試料戻りストローク時に引っかき音が発生	<ul style="list-style-type: none"> <li>アンチロールプレートが刃先から出すぎていて、試料を引っかいている。</li> </ul>	<ul style="list-style-type: none"> <li>正しく再調整します。</li> </ul>
切片が波打つ。	<ul style="list-style-type: none"> <li>ナイフが損傷している。</li> <li>アンチロールプレートのエッジが損傷している。</li> </ul>	<ul style="list-style-type: none"> <li>別のナイフを使用するか、またはナイフを交換します。</li> <li>アンチロールプレートを交換します。</li> </ul>
セクションング時にチャターが発生。	<ul style="list-style-type: none"> <li>試料が十分凍結されずに試料チャックに取り付けられている。</li> <li>試料チャックがしっかり取り付けられていない。</li> <li>試料ホルダーのボールジョイントが確実に取り付けられていない。</li> <li>ナイフがしっかり取り付けられていない。</li> <li>選択された切片厚が大きすぎるため、試料が試料チャックから外れた。</li> <li>試料が非常に硬く、均一でない。</li> <li>ナイフの切れ味が悪い。</li> <li>セクションングする試料のタイプに対してナイフの形状が適切でない。</li> <li>逃げ角が正しくない。</li> </ul>	<ul style="list-style-type: none"> <li>チャック上の試料を再凍結します。</li> <li>ディスクの取り付けを点検します。</li> <li>ボールジョイントの取り付けを点検します。</li> <li>ナイフの取り付けを点検します。</li> <li>チャック上の試料を再凍結します。</li> <li>切片厚を増加させます。必要に応じて試料表面積を小さくします。</li> <li>ナイフの別の箇所を使用するか、ナイフを交換します。</li> <li>別の形状のナイフを使用します。</li> <li>逃げ角設定を再調整します。</li> </ul>
クリーニング中にアンチロールプレートとナイフ上に結露が発生	<ul style="list-style-type: none"> <li>ブラシ、ピンセット、布またはその他のクリーニング用品が温かすぎる。</li> </ul>	<ul style="list-style-type: none"> <li>予備冷却したアクセサリおよびクリーニング用品のみを使用します。</li> <li>凍結チャンバー内の中敷きプレート上に保管します。</li> </ul>
調整後にアンチロールプレートが損傷	<ul style="list-style-type: none"> <li>アンチロールプレートが刃先から出すぎている。調整がナイフの方向に行われた。</li> </ul>	<ul style="list-style-type: none"> <li>アンチロールプレートを回転させるか、交換します。今後は、位置合わせ時にナイフから離して持ち上げます。</li> <li>より慎重にアンチロールプレートを取り扱います。</li> </ul>

不具合	原因	対策
切片が厚い/薄い	<ul style="list-style-type: none"> <li>• セクショニングする組織に対して温度が適切でない。</li> <li>• セクショニングする試料に対してナイフの形状が適切でない。</li> <li>• ナイフの背に氷が形成される。</li> <li>• ハンドホイールの回転が一様でないか、回転速度が適切でない。</li> <li>• ナイフがしっかりと取り付けられていない。</li> <li>• 試料チャックが正しく取り付けられていない。</li> <li>• 組織凍結剤が冷えた試料チャック上に注がれた。凍結後に試料がチャックから外れる。</li> <li>• ナイフの切れ味が悪い。</li> <li>• 逃げ角が正しくない。</li> <li>• 試料が乾燥した。</li> </ul>	<ul style="list-style-type: none"> <li>• 正しい温度を選択する、および/または正しい温度に到達するまで待ちます。</li> <li>• 別の形状のナイフを使用する（CまたはD）か、可能な場合は替刃システムに切り替えます。</li> <li>• 氷を取り除きます。</li> <li>• 速度を調整します。</li> <li>• ナイフの取り付けを点検します。</li> <li>• ディスクの取り付けを点検します。</li> <li>• 温かい試料チャックに組織凍結剤を塗布し、凍結チャンバー内で試料を試料チャックにのせ、急速凍結ステーションで凍結します。</li> <li>• ナイフの別の箇所を使用するか、ナイフを交換します。</li> <li>• 正しい逃げ角を設定します。</li> <li>• 新しい試料を準備します。</li> </ul>
組織がアンチロールプレートにくっつく	<ul style="list-style-type: none"> <li>• アンチロールプレートが温かすぎるか、正しく調整されていない。</li> <li>• 静電気。</li> <li>• アンチロールプレートの角部または端部に油脂が付着している。</li> <li>• ナイフが錆びている。</li> </ul>	<ul style="list-style-type: none"> <li>• アンチロールプレートを冷却するか、再調整します。</li> <li>• 原因を取り除きます。</li> <li>• 油脂を取り除きます（アルコール）。</li> <li>• 錆を取り除きます。</li> </ul>
アンチロールプレートをナイフから持ち上げるとすぐに平らであった切片が丸まる	<ul style="list-style-type: none"> <li>• 静電気または隙間風の流入。</li> <li>• アンチロールプレートが温かすぎる。</li> </ul>	<ul style="list-style-type: none"> <li>• 原因を取り除きます。</li> <li>• アンチロールプレートを冷却します。</li> </ul>
切片が破れる	<ul style="list-style-type: none"> <li>• セクショニングする組織に対して温度が低すぎる。</li> <li>• ナイフの切れ味が悪い、汚れ、埃、霜、錆。</li> <li>• アンチロールプレートの上端が損傷している。</li> <li>• 組織内に硬い部位が含まれている。</li> <li>• ナイフ裏面の汚れ。</li> </ul>	<ul style="list-style-type: none"> <li>• より高い温度を選択し、新たな温度に達するまで待ちます。</li> <li>• 原因を取り除きます。</li> <li>• アンチロールプレートを回転させるか、交換します。</li> <li>• 用途で許可される場合は、より低い面でセクショニングします。</li> <li>• クリーニングします。</li> </ul>

不具合	原因	対策
試料送りが一定でない、または十分でない	<ul style="list-style-type: none"> <li>冷却をオンにしたときにマイクロームが完全に乾燥していなかった。その結果、マイクロメーター機構内に氷が形成される。</li> <li>マイクロームの故障。</li> </ul>	<ul style="list-style-type: none"> <li>マイクロームをチャンバーから取り外し、可能ならヘッドライヤーで乾燥させる（ヘッドライヤーは凍結チャンバー外でのみ使用すること）か、周囲温度で乾燥させます。</li> <li>ライカ マイクロシステムズに連絡します。</li> </ul>
試料チャックを取り外せない	<ul style="list-style-type: none"> <li>試料チャック底面に湿気があったため、試料チャックが急速凍結ステーションまたは試料ヘッドにくっついた。</li> </ul>	<ul style="list-style-type: none"> <li>接触ポイントに濃度の高いアルコールを塗布するか、または試料ヘッドを温めます。</li> </ul>
クリオスタットが作動しない	<ul style="list-style-type: none"> <li>電源プラグが正しく接続されていない。</li> <li>サーキットブレーカーが作動した。</li> </ul>	<ul style="list-style-type: none"> <li>電源プラグ接続を点検します。</li> <li>サーキットブレーカーを再接続します（装置の電源を再度入れる）。</li> </ul>
セクションングモーターが作動しない	<ul style="list-style-type: none"> <li>フットスイッチが接続されていない。</li> <li>セクションングモーターのサーキットブレーカーが作動した。</li> <li>モーターの故障。</li> </ul>	<ul style="list-style-type: none"> <li>フットスイッチを接続します。</li> <li>サーキットブレーカーを再接続します（所定位置にロックされるまで内側に押す）。</li> <li>ライカ マイクロシステムズに連絡します。</li> </ul>
冷却能力がない、または十分でない	<ul style="list-style-type: none"> <li>凍結チャンバーの底部にある排出口にラバープラグが正しく取り付けられていない。</li> <li>コンプレッサーの故障。</li> <li>冷却システムからの漏れ。</li> </ul>	<ul style="list-style-type: none"> <li>排出口をラバープラグで閉じます。</li> <li>ライカ マイクロシステムズに連絡します。</li> <li>ライカ マイクロシステムズに連絡します。</li> </ul>
ナイフホルダーベースをしっかりと取り付けることができない	<ul style="list-style-type: none"> <li>T ピースの固定力が不十分。</li> </ul>	<ul style="list-style-type: none"> <li>T ピースの固定力を調整します（→ p. 75 – 7.4.4 T ピースの締め付け力の調整）。</li> </ul>

## 6.3 温度設定用の参照表 (マイナス °C)

組織	10-15	15-25	25-50
副腎	*	*	
骨髄		*	
脳	*	*	
膀胱			*
乳房 - 高脂肪			*
乳房 - 低脂肪		*	
軟骨	*	*	
子宮頸部		*	
脂肪組織			*
心臓および血管		*	
腸		*	
腎臓			*
喉頭		*	
唇		*	*
肝臓			*
肺			*
リンパ		*	
筋肉		*	
鼻			*
すい臓		*	
前立腺		*	
卵巣		*	
直腸		*	
皮膚、脂肪付き			*
皮膚、脂肪なし		*	
脾臓または多血流組織	*	*	
精巣	*	*	
甲状腺		*	
舌			*
子宮内膜	*		

**注意事項**

上記の推奨温度設定は長期経験に基づいていますが、あくまでも目安です。各試料は特別の温度調整を必要とすることがあります。

## 7. 感染防止対策、クリーニング、保守

### 7.1 感染防止対策とクリーニングに関する安全上の注意事項



#### 警告

装置の感染防止対策を行うときは、必ず次の安全上の注意事項に従ってください。

- (→ p. 20 – 2.3.10 殺菌とクリーニング)
- (→ p. 18 – 2.3.4 ミクロトームナイフ/替刃の取り扱い)
- (→ p. 19 – 2.3.7 霜取り/凍結組織の取り扱い)
- (→ p. 19 – 2.3.8 装置の凍結部分と凍結したアクセサリ)
- (→ p. 20 – 2.3.9 感染性/放射性物質)

### 7.2 クリーニング



#### 警告

- クリーニングまたは感染防止作業中は、保護服（手袋、マスク、白衣など）を着用してください。
- クリーニングや感染防止用に溶剤（キシレン、アセトンなど）を使用しないでください。
- 洗浄剤や除菌剤するときは、各製造元の仕様を守ってください。
- アルコール使用時には爆発の危険があります。適切に換気し、装置の電源を切ってください。



#### 注意事項

毎日、凍結した切片屑をクリオスタットから冷えたブラシを使って取り除きます。

必要なときは、市販の家庭用中性洗剤で装置表面をクリーニングできます。



#### 警告

汚染されている可能性がある表面（感染性細菌）は、必ずアルコール除菌剤でクリーニングしてください。

### 7.3 室温での感染防止対策



#### 警告

- 感染防止用に、防護服（手袋、マスク、白衣など）を着用してください。
- 洗浄剤や除菌剤するときは、各製造元の仕様を守ってください。
- アルコール使用時には爆発の危険があります。適切に換気し、装置の電源を切ってください。
- 装置の電源を入れる前に、チャンバーの適切な換気を確保する必要があります。

1. 装置をオフにします。
2. チャンバーからナイフ/替刃、試料およびアクセサリを慎重に取り出します。
3. 凍結チャンバーから切片屑を取り除き、廃棄します。
4. 閉じた状態のスライドウィンドウを少し持ち上げ、前方から取り外します (→ p. 76 – 7.5 スライドウィンドウの取り外し)。
5. ミクロトームを取り出します (→ p. 72 – 7.4.1 ミクロトームの取り外し)。
6. ミクロトームを解凍し、感染防止対策を行い、完全に乾燥させます。

## 7 感染防止対策、クリーニング、保守



### 注意事項

マイクロームの乾燥：

- ヘアドライヤーを使用します(ヘアドライヤーは凍結チャンバー外でのみ使用すること)。乾燥させ、チャンバー内に再度設置する前に、マイクロームを室温まで冷却します。
- 室温で乾燥させます(少なくとも一晩中。必要に応じてそれよりも長い時間)。

7. 分解した部品の感染防止対策を行い、乾燥させます(アクセサリおよびツール)。
8. アルコール系の除菌剤をしみ込ませたペーパータオルを用いて、チャンバーの壁をクリーニングします。
9. 装置右側のドレインチューブ(→「[図 7-23](#)」)の下に適切なタンクを置きます。
10. チャンバーの底面からラバープラグ(→「[図 7-22](#)」)を引き抜き、除菌剤を廃液タンクに排出させます。
11. ラバープラグを用いて、凍結チャンバー内の排出口に再び栓をします。
12. 廃液は、廃棄物処理規定に従って処分します。
13. 凍結チャンバーを完全に乾燥させます。
14. マイクロームを再度取り付けます(→ [p. 75 – 7.4.3 マイクロームの取り付け](#))。
15. 感染防止対策を行ったアクセサリと工具は、完全に乾燥してから、凍結チャンバーに取り付けてください。
16. スライドウィンドウを取り付けます。
17. 再度装置のスイッチをオンにします。
18. 適切な凍結チャンバー内温度に達したら、試料を凍結チャンバーに戻します。



### 注意事項

外部廃液タンクには、霜取り中に出た凝縮液が溜まります。このため、検査室の規定に従って液面を定期的にチェックし、タンクを空にしてください。

## 7.4 マイクロームの取り外し/取り付け

### 7.4.1 マイクロームの取り外し



#### 警告

マイクロームを取り外すときは、必ず次の安全上の注意事項に従ってください。

- (→ [p. 20 – 2.3.11 マイクロームの取り外し/取り付け](#))
- (→ [p. 19 – 2.3.7 霜取り/凍結組織の取り扱い](#))
- (→ [p. 20 – 2.3.9 感染性/放射性物質](#))
- (→ [p. 20 – 2.3.10 殺菌とクリーニング](#))



### 注意事項

マイクロームを取り外す前に、(→ [p. 71 – 7.3 室温での感染防止対策](#)) 章に従って準備手順(装置をオフにする、アクセサリを取り外すなど)を行ってください。



## 7.4.2 試料ヘッドの分解（試料冷却機能付き装置のみ）

1. サイズ 5 の六角レンチを使用して、ネジ (→「図 19-2」) を試料ヘッド (→「図 19-1」) の中央から取り外します。

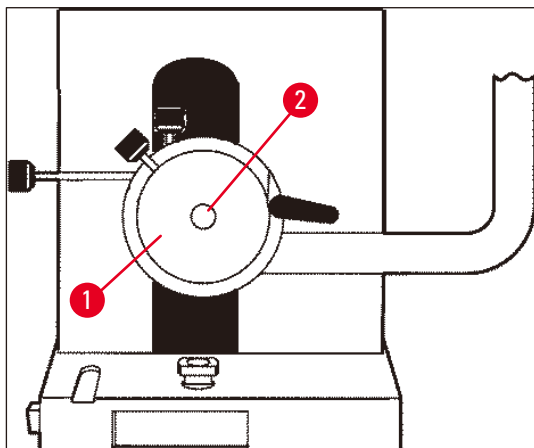


図 19

2. 冷却チューブをねじ曲げないでください (→ p. 20 – 2.3.11 ミクロトームの取り外し/取り付け)。
3. 片手で試料ヘッド固定具 (→「図 20-3」) (→ p. 24 – 3.4 標準付属品) を持ち、もう片手で冷却チューブ (→「図 20-2」) を試料ヘッド固定具に掛けます。
4. 試料ヘッド固定具 (→「図 20-3」) (冷却チューブ (→「図 20-2」) を掛けた状態) をマーク (▼) の上の穴に挿入します。

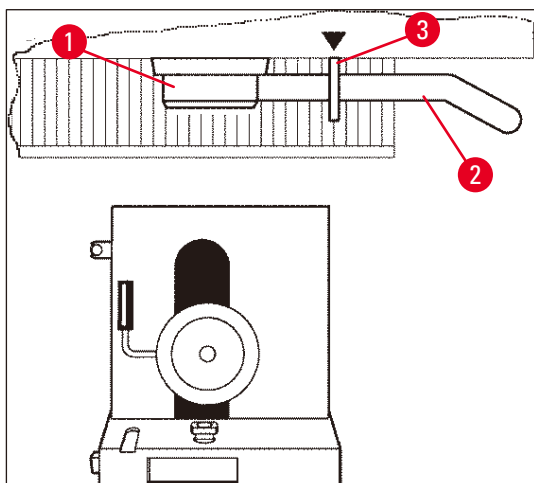


図 20

5. 温度センサーのプラグ (→「図 21-5」) を抜きます。

## 7 感染防止対策、クリーニング、保守

粗送りモーターのプラグを抜く：

1. プッシュを後方に引っ張り (→「図 21-1」)、保持します。
2. プラグ (→「図 21-4」) とマイクロトームのソケット (→「図 21-2」) の間に親指を置きます。
3. マイクロトームからプラグ (→「図 21-4」) を抜くには、少し揺すったりしながらマイクロトームからプラグを引き離します (→「図 21-3」)。

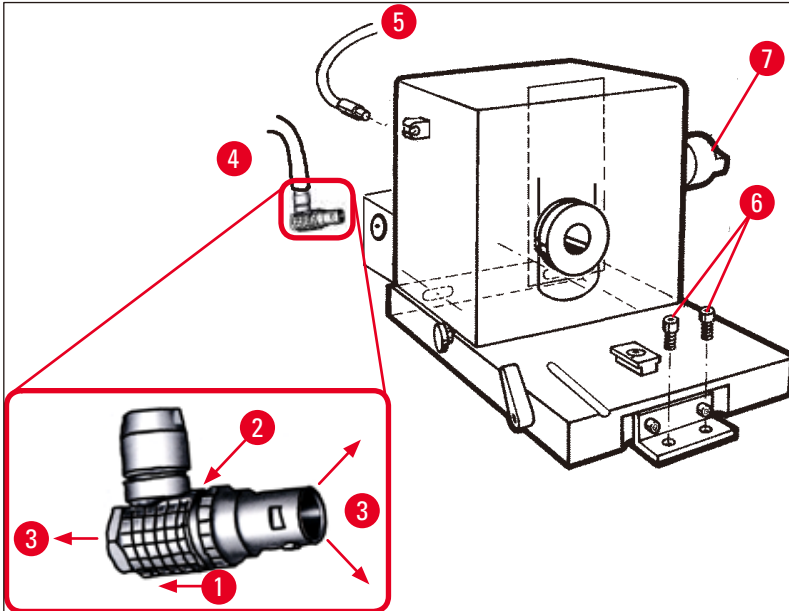


図 21

4. 六角レンチでネジ (→「図 21-6」) を緩めます。
5. マイクロトームを少し持ち上げ、左に少し引きます。
6. これにより、2つの軸を連結するプラスチックカップリング (→「図 22-1」) が緩みます。

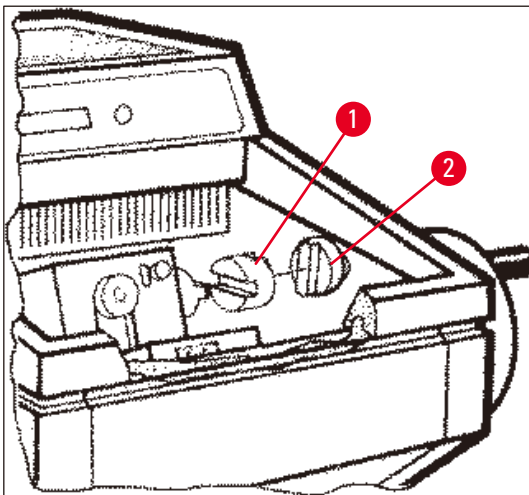


図 22

- ✓ チャンバーからマイクロトームを取り出します。

### 7.4.3 ミクロトームの取り付け



#### 警告

ミクロトームを再度取り付けるときは、必ず次の安全上の注意事項に従ってください。

- (→ p. 20 – 2.3.11 ミクロトームの取り外し/取り付け)
- (→ p. 21 – 2.3.12 表示メッセージ「DRY MICROTOME」)

1. ハンドホイールを下の位置でロックします。
2. ミクロトームをチャンバーに入れます。
3. プラスチックカップリング (→「図 22-1」) とハンドホイールカップリング (→「図 22-2」) の接触面の表面ごとにクリオスタットオイルを一滴注油します。
4. プラスチックカップリング (→「図 22-1」) をハンドホイールカップリング (→「図 22-2」) に取り付けます。
5. 軸 (→「図 21-7」) がカップリング (→「図 22-1」) と密着するまでミクロトームを右に少し押します。
6. ハンドホイールのロックを解除します。
7. ハンドホイールを前後に少し回すことによって、部品を互いにかみ合わせます。
8. ハンドホイールを下の位置で再度ロックします。
9. ネジ (→「図 21-6」) を締め付けます。
10. 粗送りモーターのプラグ (→「図 21-4」) および温度センサーのプラグ (→「図 21-5」) を再接続します。
11. (前ページの記載と逆の順序で) 試料ヘッドを取り付けます。
12. アクセサリー (中敷きプレート、切片屑トレイなど) を挿入します。
13. スライドウィンドウを挿入します。
14. 装置を電源に接続し、再度電源を入れます。

### 7.4.4 T ピースの締め付け力の調整

良好なセクションング結果を得るには、ナイフホルダーベース (→「図 23-1」) はしっかりとベースプレート (→「図 23-2」) に固定する必要があります。

固定するには、偏心レバー (→「図 23-3」) を使用します。固定力の調整は、T ピースの上側の止めネジ (→「図 23-4」) で行います。固定力は、クランプレバーがだんだん抵抗を増しながらいっぱいまで回るように調整します。

クランプ距離を偏心ボルトから約 200° に設定するには、以下の手順を実行します。

1. ナイフホルダーベースをベースプレートから取り外します。
  2. 六角レンチ (サイズ 4) を用いて、ベースの固定部品の皿小ネジを時計方向または反時計方向に回して調整し (→「図 23-5」)、偏心レバー (→「図 23-3」) が 0° 位置と 200° 位置で固定できるようにします。
- ✓ ナイフホルダーベースがしっかりと固定され、動かなくなるまで、この手順を繰り返します。

## 7 感染防止対策、クリーニング、保守

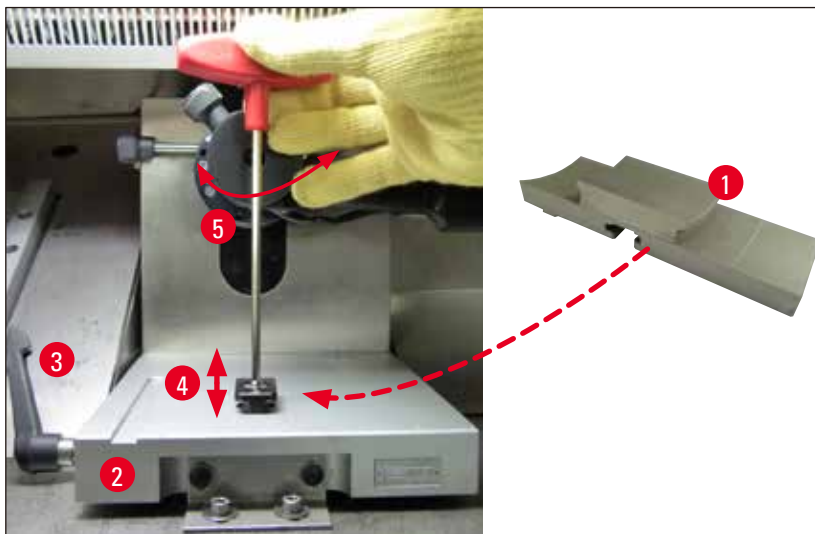


図 23

### 7.5 スライドウィンドウの取り外し

1. 電源スイッチを「切」にします。
2. 電源プラグを抜きます。
3. スライドウィンドウ (→「[図 24-1](#)」) を少し持ち上げ、グリップ (→「[図 24-2](#)」) を持って前に引き出します。
4. 感染防止対策/クリーニングを行います。
5. スライドウィンドウを元に戻します。
6. 装置の電源を接続し、スイッチを入れます。

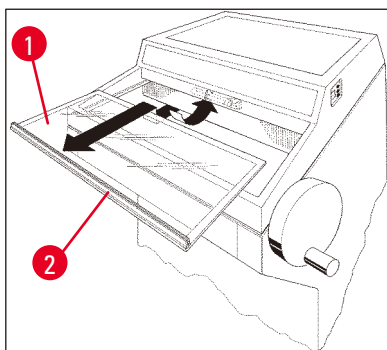


図 24

### 7.6 LED 照明の交換

LED 照明は、長期間にわたってお使いいただけるように設計されています。損傷した場合には、ライカ マイクロシステムズに交換をご依頼ください。詳細については (→ [p. 77 - 8. 保証とサービス](#)) を参照してください。

## 8. 保証とサービス

### 保証

Leica Biosystems Nussloch GmbH は、契約に基づき納入した製品について、ライカ マイクロシステムズ社内検査基準に基づく総合的な品質管理を実施し、納入した製品に欠陥がなく、契約に定めるすべての技術仕様を満たし、および/または取り決めた特性を達成していることを保証します。

製品の保証条件につきましては締結された個々の契約の内容に依存し、本契約製品を購入されたライカ マイクロシステムズ販売店またはその他の組織にのみ適用されます。

### テクニカルサービス情報

テクニカルサービスまたは部品交換の必要が生じたときは、当該製品の販売を担当したライカ マイクロシステムズへご連絡ください。

その際、以下の情報をお知らせください。

- 装置の型式名とシリアル番号
- 装置の設置場所と担当者名
- サービス要請の理由
- 納入日

### 使用中止と廃棄

本装置または装置の部品は、それぞれの国/地域で適用される法規に従って廃棄処分してください。

## 9. 付録

### 9.1 電気油圧式高さ調節

電気油圧式昇降装置は、ライカ CM3050 S 凍結マイクローム シリーズのオプション品として作業高さを個々に調整するために用意されています。

#### 9.1.1 本装置の用途

電気油圧式高さ調節装置は、装置の作業高さを個々のユーザーの身長に合わせて調整するために設計されています。

この装置は、ライカ凍結マイクロームシリーズ ライカ CM3050 S 専用に設計されており、決して他の装置や人を持ち上げるために使用してはなりません。

製品の不適切な使用および/または操作ミスに起因する損傷が発生した場合、保証は無効になります。

ライカはそのような損傷に対して責任を負いません。

#### 9.1.2 標準付属品

凍結マイクロームシリーズ ライカ CM3050 S 用の電気油圧式高さ調節装置、一式。高さ調節可能な 4 つの脚上の U 字型フレームと 2 つのキー付きコントロールユニットで構成。

**高さ調節装置は、次の 2 つの電圧で提供されます。**

1. 230 - 240 V/50 Hz – 注文番号 14 0443 26147
2. 100 - 115 V/60 Hz – 注文番号 14 0443 26148

#### 9.1.3 安全上の注意事項

高さ調節装置を操作する前に、取扱説明書をよくお読みください。次の安全上の注意事項には特に注意してください。



#### 警告

高さ調節装置を電源に接続する前に、装置の銘板に記載されている定格電圧および定格周波数の表示が検査室の実際の電源電圧と一致していることを確認してください。

ライカ CM3050 S をフレームに取り付けた状態で高さ調節装置を移動しないでください。設置場所を変更する必要がある場合は、まずライカ CM3050 S を高さ調節装置から下ろし、次に両方の装置を別々に移動してください。

高さ調節装置を下ろすときは、U 字型フレームの下に足を入れないでください。ケガの危険があります。

ライカ CM3050 S と高さ調節装置の両方を修理できるのは、認定を取得したライカ マイクロシステムズのサービスエンジニアだけです。このことは特に、高さ調節装置の油圧システムで行われるすべての作業に適用されます。

## 9.1.4 設置

1. 梱包箱を開け、発泡スチロール片を含むすべての梱包材を取り外します。
2. 梱包箱から高さ調節装置を取り出します。
3. 設置場所で、開いている側を自分の方に向けた状態で U 字型フレームを床に置きます。壁と平行に U 字型フレームを調整し、壁と U 字型フレームの間に約 10 cm の距離を保ちます。
4. 高さ調節装置のプラグを電源ソケットに差し込みます。
5. 高さ調節装置を可能な限り低い位置まで下げます。
6. ライカ CM3050 S を移動するために、フォークレンチを使って 2 つの調整脚 (→「図 3-2」) を回します。
7. ライカ CM3050 S を突き当たるまで U 字型フレーム上に転がします。



## 注意事項

ライカ CM3050 S ハウジングの背面が U 字型フレームの背面バーと密着する必要があります。



## 警告

装置を U 字型フレーム上にのせるときは、電源ケーブルが挟まれて、U 字型フレームと凍結マイクロームハウジングの間で押しつぶされないように注意してください。



✓ これで電気油圧式高さ調節が使用できます。



図 25

### 9.1.5 操作キー

操作キーはコントロールユニットの上部にあります (→「図 26」)。

- 装置を上昇させるには、 (→「図 26-1」) を押します。
- 装置を下降させるには、 (→「図 26-2」) を押します。

ボタンを押し続けている間、装置は上限または下限に到達するまで上昇または下降します。



図 26

### 9.1.6 保守とお手入れ

- 高さ調節装置の 4 つの調節脚にあるリフトピストンを埃や水から保護してください。
- 約半年ごとに、樹脂を含まないオイルを脚に薄く塗ってください。
- 1 年に 1 回、認定を取得したライカ マイクロシステムズのサービスエンジニアに高さ調節装置の点検を依頼してください。

### 9.1.7 トラブルシューティング

- 数週間の間装置の高さが若干、一様に低下する - これは普通のことである。



対策:

- » 装置が希望する作業高さに戻るまで  ボタンを押すことで、高さの低下を補正してください。



- 各リフティングピストンが不均一に上昇したために、凍結マイクロームが傾いている。4つの脚でレベルの差は5 mm 以上ある。

対策：

- » 装置を高さ調節ストローク全体にわたって上下に1回移動させます。すなわち、装置が上限位置に到達するまで  を押し、次に装置が下限位置に到達するまで  を押します。その後、装置を通常の作業高さに戻します。

- ① 不具合が何度も再発する場合は、ライカ マイクロシステムズにご連絡ください。

- 高さ調節装置が上限位置に到達しないか、または装置が短時間のうちに比較的大きな距離 (5 cm 以上) 下降する。

対策：

- ① ライカ マイクロシステムズのテクニカルサービスに連絡してください。

### 9.1.8 テクニカルデータ

定格電圧：	230-240 V	100-115 V
定格周波数：	50 Hz	60 Hz
作動タイプ：	電気油圧式	
ストロークの全高：	230 mm	
積載能力：	200 kp	
<b>寸法：</b>		
幅：	880 mm (コントロールユニットを含まず) / 1030 mm (コントロールユニットを含む)	
奥行き：	555 mm	
重量：	約 30 kg	

## 9.2 注文リスト - アクセサリー

名称	注文番号
ナイフホルダーベース	14 0419 26140
ナイフホルダー CN	14 0419 33993
ナイフサポート	14 0419 19426
ナイフサポート、ナイフホルダー CN 用	14 0419 19427
アンチロールプレート、一式 50 mm	14 0419 33981
アンチロールプレート、ガラス製、50 mm	14 0419 33816
ナイフホルダー CE、ロープロファイル	14 0419 33990
ナイフホルダー CE、ハイプロファイル	14 0419 33991
ナイフホルダー CE	14 0419 33992
背面プレッシャープレート、ハイプロファイル、22°	14 0502 29553
背面プレッシャープレート、ロープロファイル、22°	14 0502 29551
アンチロールプレート、一式 70 mm、100 μm	14 0419 33980
アンチロールプレート、一式 70 mm、50 μm	14 0419 37258
アンチロールプレート、一式 70 mm、150 μm	14 0419 37260
アンチロールプレート、ガラス製、70 mm	14 0419 33813
アンチロールプレート、ガラス製、70 mm、傾斜式	14 0419 35693
ナイフホルダー CE-TC	14 0419 32073
試料チャック、20 mm	14 0370 08636
試料チャック、25 mm	14 0416 19275
試料チャック、30 mm	14 0370 08587
試料チャック、40 mm	14 0370 08637
試料チャック、55 mm	14 0419 26491
試料ステージ	14 0419 26750
トランスファーブロック	14 0416 38207
可動式ヒートエクストラクター	14 0443 26836
サーマルブロック	14 0398 18542
90°プリズム	14 0443 25949
静電気防止キット、ロープロファイル	14 0800 37739
静電気防止キット、ハイプロファイル	14 0800 37740
高さ調節モジュール ライカ CM3050 S、100-115 V/100-120 V/50 Hz	14 0443 26148
高さ調節モジュール ライカ CM3050 S、230/240-250 V/50-60 Hz	14 0443 26147
<b>Dr. Peters 凍結包埋システム</b>	
ケースおよび凍結包埋システム	14 0201 40670
凍結包埋システム	14 0201 39115
包埋プレートセット、小ウェル、18 mm	14 0201 39116
包埋プレートセット、中ウェル、24 mm	14 0201 39117
包埋プレートセット、大ウェル、30 mm	14 0201 39118

名称	注文番号
凍結ステージ/ヒートエクストラクターセット、ゲタ付き	14 0201 39119
包埋プレート、4x18 mm	14 0201 39120
包埋プレート、4x24 mm	14 0201 39121
包埋プレート、3x30 mm	14 0201 39122
試料ステージ、28 mm 角形	14 0201 39123
試料ステージ、36 mm 角形	14 0201 39124
ヒートエクストラクター	14 0201 39125
試料ステージ容器	14 0201 39126
Dr. Peters 凍結包埋システム用ディスペンサーズライド、8 枚入り	14 0201 39127
Easy Dip 染色容器、白、6 個入り	14 0712 40150
Easy Dip 染色容器、桃、6 個入り	14 0712 40151
Easy Dip 染色容器、緑、6 個入り	14 0712 40152
Easy Dip 染色容器、黄、6 個入り	14 0712 40153
Easy Dip 染色容器、青、6 個入り	14 0712 40154
Easy Dip 染色ラック、灰色	14 0712 40161
安全手袋 (S サイズ)	14 0340 40859
安全手袋 (M サイズ)	14 0340 29011
組織凍結剤、125 ml	14 0201 08926
クリオスタートオイル	14 0336 06100

### 10. 汚染除去証明書

修理のためライカ バイオシステムズへご送付いただくすべての製品、ならびに出張修理をご依頼になる製品につきましては、事前に適切な方法で清掃および汚染除去を行ってください。汚染除去証明書のテンプレートが弊社ウェブサイト ([www.LeicaBiosystems.com](http://www.LeicaBiosystems.com)) の製品の項に用意されています。このテンプレートは必要とするすべてのデータを収集するためのものです。

製品を返送する際、記入した署名入りの汚染除去証明書のコピーを梱包に添付するか、またはサービスエンジニアに手渡してください。弊社に返送された製品に適切な汚染除去証明書が添付されていない、または汚染除去証明書の記載に不備がある場合には返却されます。この場合、その一切の責任はお客様が負うものとします。また、送付された製品が弊社により潜在的危険の原因として分類された場合は、お客様にそのまま製品を返却いたします。このときの送料はお客様のご負担となり、また万が一の輸送上のトラブルについてもお客様の責任となりますので、あらかじめご了承ください。



[www.LeicaBiosystems.com](http://www.LeicaBiosystems.com)



Leica Biosystems Nussloch GmbH  
Heidelberger Strasse 17 - 19  
69226 Nussloch  
Germany

Tel.: +49 - (0) 6224 - 143 0  
Fax: +49 - (0) 6224 - 143 268  
Web: [www.LeicaBiosystems.com](http://www.LeicaBiosystems.com)