

# Leica CM1950

## Kriostats

Lietošanas instrukcija  
Latviešu valoda

**Pasūtījuma nr.: 14 0477 80125 - pārskatītā versija S**

Vienmēr glabājiet šo instrukciju ar instrumentu.  
Rūpīgi izlasiet pirms darba ar instrumentu.

CE





Šajā lietošanas instrukcijā iekļautā informācija, skaitliskie dati, piezīmes un vērtējumi atspoguļo mūsu izpratni, kas ir iegūta pēc rūpīgas jomas izpētes, par pašreizējiem zinātniskajiem atklājumiem un jaunākajiem tehnoloģijas sasniegumiem.

Mums nav pienākuma turpināt regulāri atjaunināt šo lietošanas instrukciju atbilstīgi jaunākajiem tehnoloģiskajiem atklājumiem, turklāt mēs nenodrošinām saviem klientiem šīs lietošanas instrukcijas papildu eksemplārus, atjauninājumus utt.

Ciktāl to katrā atsevišķajā gadījumā atļauj valsts tiesību sistēma, mēs neuzņemamies atbildību par šajā lietošanas instrukcijā iekļautiem kļūdainiem apgalvojumiem, zīmējumiem, rasējumiem u. c. Īpaši mēs neuzņemamies nekādu atbildību par jebkuriem finanšu zaudējumiem vai saistītiem zaudējumiem, ko radījuši vai kas radušies saistībā ar atbilstību apgalvojumiem vai citai informācijai šajā lietošanas instrukcijā.

Šajā lietošanas instrukcijā iekļautie apgalvojumi, zīmējumi, ilustrācijas un cita informācija par saturu vai tehniskajām īpašībām nav uzskatāmi par garantētiem mūsu izstrādājumu raksturlielumiem.

Tos nosaka tikai līgumā, par kura noteikumiem mēs esam savstarpēji vienojušies ar klientu.

Leica patur tiesības bez iepriekšēja brīdinājuma mainīt tehniskos datus un ražošanas procesu. Tikai šādi mēs varam turpināt uzlabot savu izstrādājumu tehnoloģiskos un ražošanas risinājumus.

Šo dokumentu aizsargā autortiesību likums. Visas autortiesības uz šo dokumentu pieder uzņēmumam Leica Biosystems Nussloch GmbH.

Ir aizliegts pavairot tekstu un ilustrācijas (un jebkuru to daļu), izmantojot drukāšanu, fotokopijas, mikrofišas, tīmekļa kameras vai citas metodes, ieskaitot jebkādas elektroniskas sistēmas vai datu nesējus, ja vien no uzņēmuma Leica Biosystems Nussloch GmbH nav saņemta nepārprotama rakstiska atļauja.

Ierīces sērijas numuru un ražošanas gadu skatiet datu plāksnītē ierīces aizmugurē.



Leica Biosystems Nussloch GmbH

Heidelberger Strasse 17–19

69226 Nussloch

Vācija

Tālr.: +49-(0)6224-143 0

Fakss: +49-(0)6224-143 268







Tīmekļa vietne: [www.LeicaBiosystems.com](http://www.LeicaBiosystems.com)

<b>1.</b>	<b>Svarīga informācija.....</b>	<b>6</b>
1.1	Simboli tekstā un to nozīme .....	6
1.2	Instrumenta veids.....	9
1.3	Personāla kvalifikācija .....	9
1.4	Instrumenta paredzētā lietošana.....	10
<b>2.</b>	<b>Drošība un dizains .....</b>	<b>11</b>
2.1	Drošības piezīmes.....	11
2.2	Brīdinājumi .....	11
2.3	Vispārīgas piezīmes par drošību.....	12
2.4	Izsaiņošana un uzstādīšana .....	12
2.5	Drošības ierīces.....	15
2.6	Sviras fiksēšana/bloķēšana .....	16
2.7	Tīrīšana, dezinfekcija. Instrumenta atkārtota ieslēgšana .....	17
2.8	Darbs ar paraugiem — atkausēšana.....	17
2.9	Mikrotoma noņemšana .....	18
2.10	Apkope .....	18
2.10.1	Drošinātāju nomaiņa .....	18
2.10.2	UVC lampas nomaiņa .....	18
2.10.3	Salauztas UVC lampas tīrīšana .....	18
<b>3.</b>	<b>Tehniskā informācija .....</b>	<b>19</b>
<b>4.</b>	<b>Standarta komplektācija .....</b>	<b>23</b>
<b>5.</b>	<b>Vispārīgs pārskats.....</b>	<b>26</b>
5.1	Vadības paneļa lauki un kriostata kamera .....	27
<b>6.</b>	<b>Uzstādīšana .....</b>	<b>28</b>
6.1	Prasības uzstādīšanas vietai .....	28
6.2	Transportēšana uz uzstādīšanas vietu.....	28
6.3	Sviras uzstādīšana .....	30
6.3.1	Sviras bloķēšana/atbloķēšana .....	31
6.3.2	Kājas pārslēga uzstādīšana (instrumentiem ar griešanas motoru).....	32
6.4	Elektriskais savienojums.....	32
6.5	Piederumu uzstādīšana/kameras piederumu ievietošana .....	33
6.5.1	Pielāgojamā kājas balsta uzstādīšana (izvēles).....	33
6.5.2	Glabāšanas sistēmu uzstādīšana (izvēles) .....	34
6.5.3	Plaukts, pārvietojams (izvēles).....	34
6.5.4	Griezuma atlieku paliktņa ievietošana.....	35
6.5.5	Stacionāra siltuma ekstraktora uzstādīšana.....	35
6.5.6	Naža/asmens turētāja uzstādīšana un atstarpes leņķa regulēšana .....	36
6.5.7	Baktēriju filtra ievietošana/nomaiņa .....	37
6.5.8	Filtra maisiņa montāža .....	38
6.5.9	Griešanas ekstrakcijas uzstādīšana (izvēles); izmantot tikai ar asmeņu turētāju CE .....	38

<b>7.</b>	<b>Instrumenta vadības funkcijas .....</b>	<b>40</b>
7.1	Vadības paneli uz Leica CM1950 .....	40
7.1.1	Vadības panelis 1 .....	40
7.1.2	Vadības panelis 2 — Elektriskā rupjā padeve, griešanas un apgriešanas biežumu.....	42
7.1.3	Vadības panelis 3 — Motorizēta griešana (izvēles).....	44
<b>8.</b>	<b>Darbs ar instrumentu.....</b>	<b>47</b>
8.1	Griešanas rīku, paraugu disku un sagatavošanas paligmateriālu sagatavošana .....	47
8.2	Instrumenta ieslēgšana .....	47
8.3	Parametru konfigurācija .....	48
8.4	Darbs ar iepriekš atdzesētu kriostatu .....	52
8.4.1	Sagatavošanās darbs .....	52
8.4.2	Apgriešana ar ekstrakciju – 1. Pretripošanas vadotne uzstādīta .....	54
8.4.3	Griešana ar ekstrakciju — uzstādīta pretripošanas vadotne .....	57
<b>9.</b>	<b>Traucējummeklēšana.....</b>	<b>59</b>
9.1	Problēmas darba laikā .....	59
<b>10.</b>	<b>Temperatūras izvēles grafiks .....</b>	<b>62</b>
<b>11.</b>	<b>Izvēles piederumi .....</b>	<b>63</b>
11.1	Pasūtīšanas informācija .....	63
<b>12.</b>	<b>Apkope un tīrīšana .....</b>	<b>81</b>
12.1	Vispārīgie apkopes norādījumi .....	81
12.2	Drošinātāju maiņa .....	82
12.3	UVC lampas nomaiņa .....	83
12.4	UVC lampas pasūtīšanas informācija .....	86
12.5	LED apgaismojuma nomaiņa .....	87
<b>13.</b>	<b>Apstiprinājums par dekontamināciju .....</b>	<b>88</b>
<b>14.</b>	<b>Garantija un serviss .....</b>	<b>89</b>

## 1. Svarīga informācija

### 1.1 Simboli tekstā un to nozīme

<b>Simbols:</b> 	<b>Simbola nosaukums:</b> <b>Apraksts:</b>	Brīdinājums Brīdinājumi ir attēloti baltā rāmī kopā ar brīdinājuma trijstūra zīmi.
<b>Simbols:</b> 	<b>Simbola nosaukums:</b> <b>Apraksts:</b>	Piezīme Piezīmes ir svarīga informācija lietotājam, un tās tiek attēlotas baltā rāmī kopā ar informācijas simbolu.
<b>Simbols:</b> 	<b>Simbola nosaukums:</b> <b>Apraksts:</b>	Brīdinājums, bioloģisks apdraudējums Instrumenta daļas, kas atrodas šī simbola tuvumā, var tikt piesārņotas ar vielām, kas rada veselības apdraudējumu. Izvairieties no tieša kontakta vai valkājiet atbilstošu aizsargapģērbu.
<b>Simbols:</b> 	<b>Simbola nosaukums:</b> <b>Apraksts:</b>	Brīdinājums, zema temperatūra/salšanas apstākļi Instrumenta daļas, kas atrodas šī simbola tuvumā, var tikt pakļautas zemei temperatūrai/salšanas apstākļiem, kas rada veselības apdraudējumu. Izvairieties no tieša kontakta vai valkājiet atbilstošu aizsargapģērbu, piemēram, sala aizsargcimdus.
<b>Simbols:</b> 	<b>Simbola nosaukums:</b> <b>Apraksts:</b>	Uzmanību – UVC starojums! Daļas, kas atrodas šī marķējuma tuvumā, izstaro ultravioleto starojumu, ja ieslēgta UV dezinfekcija. Izvairieties no neaizsargāta kontakta.
<b>Simbols:</b> 	<b>Simbola nosaukums:</b> <b>Apraksts:</b>	Uzmanību: UVC lampa satur dzīvsudrabu UVC lampa satur dzīvsudrabu, kas izplatoties rada veselības apdraudējumu. Jebkura bojāta UVC lampa nekavējoties jānomaina. Piemērojami citi drošības pasākumi. Ievērojiet norādījumus (→ lpp. 18 – 2.10.2 UVC lampas nomaiņa) un (→ lpp. 18 – 2.10.3 Salauzta UVC lampas tīrīšana), ka UVC lampa ir bojāta vai salauzta. Sekojiet UVC lampas ražotāja norādījumiem.
<b>Simbols:</b> 	<b>Simbola nosaukums:</b> <b>Apraksts:</b>	Aizliegti uzliesmojoši izsmidzinoši līdzekļi Šis simbols brīdina lietotāju, ka uzliesmojošu izsmidzinošu līdzekļu lietošana kriostata kamerā ir aizliegta sprādzienbīstamības dēļ.
<b>Simbols:</b> → "7-1. att."	<b>Simbola nosaukums:</b> <b>Apraksts:</b>	Vienuma numurs Vienuma numuri paredzēti ilustrāciju numurēšanai. Numuri sarkanā krāsā attiecas uz numuriem ilustrācijās.
<b>Simbols:</b> 	<b>Simbola nosaukums:</b> <b>Apraksts:</b>	CE atbilstība CE marķējums ir ražotāja apliecinājums, ka medicīniskais produkts atbilst piemērojamo EK direktīvu prasībām.

Simbols:



Simbola nosaukums:

Sērijas numurs

Apraksts:

Norāda ražotāja sērijas numuru, lai konkrēto medicīnisko ierīci varētu identificēt.

Simbols:



Simbola nosaukums:

Izstrādājuma numurs

Apraksts:

Norāda ražotāja kataloga numuru, lai medicīnisko ierīci varētu identificēt.

Simbols:



Simbola nosaukums:

Skatīt lietošanas instrukciju

Apraksts:

Norāda, ka lietotājam ir jāskata lietošanas instrukcija.

Simbols:



Simbola nosaukums:

Ražotājs

Apraksts:

Norāda medicīniskās ierīces ražotāju.

Simbols:



Simbola nosaukums:

Ražošanas datums

Apraksts:

Norāda datumu, kurā medicīniskā ierīce ir ražota.

Simbols:



Simbola nosaukums:

In vitro diagnostikas medicīniskā ierīce

Apraksts:

Norāda, ka medicīnisko ierīci ir paredzēts lietot kā in vitro diagnostikas medicīnisko ierīci.

Simbols:



Simbola nosaukums:

EEIA simbols

Apraksts:

EEIA simbols norāda uz atsevišķu EEIA (Elektrisko un elektronisko iekārtu atkritumi) kolekciju un tajā attēlota nosvītota miskaste uz riteņiem (7. nodaļa "ElektroG").

Simbols:



Simbola nosaukums:

Ķīnas RoHS

Apraksts:

Ķīnas RoHS direktīvas vides aizsardzības simbols. Cipars simbolā norāda uz produkta "Videi draudzīgu izmantošanas periodu" gados. Simbols tiek izmantots, ja vielas, kas ir aizliegta Ķīnā, daudzums pārsniedz maksimālo atļauto ierobežojumu.

Simbols:



Simbola nosaukums:

CSA paziņojums (Kanāda/ASV)

Apraksts:

CSA testa marķējums nozīmē, ka produkts ir testēts un atbilst piemērojamiem drošības un/vai veiktspējas standartiem, tostarp standartiem, kas definēti vai ko administrē Amerikas Nacionālais standartu institūts (ANSI), Parakstītāju laboratorijas (UL), Kanādas Standartu asociācija (CSA), Nacionālais Sanitācijas fonds (NSF) un citi.

Simbols:



Simbola nosaukums:

Trausls; rīkoties uzmanīgi

Apraksts:

Norāda, ka medicīnisko ierīci var salauzt vai bojāt, ja ar to rīkojas neuzmanīgi.

Simbols:



Simbola nosaukums:

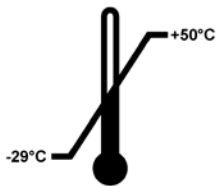
Turēt sausumā

Apraksts:

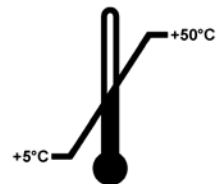
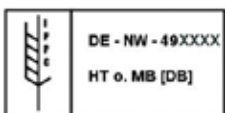
Norāda, ka medicīniskā ierīce ir jāsaugā no mitruma.

**Simbols:**

Transport temperature range:

**Simbols:**

Storage temperature range:

**Simbols:****Simbols:****Simbols:****Simbols:****Simbola nosaukums:****Apraksts:**

Temperatūras ierobežojumi transportēšanai

Norāda transportēšanas temperatūras ierobežojumus, kurā medicīnas ierīci var droši pārvadāt.

**Simbola nosaukums:****Apraksts:**

Temperatūras ierobežojumi glabāšanai

Norāda uzglabāšanas temperatūras ierobežojumus, kuros medicīnas ierīci var droši uzglabāt.

**Simbola nosaukums:****Apraksts:**

Mitruma ierobežojums glabāšanai un transportēšanai

Norāda glabāšanas un transportēšanas mitruma ierobežojumus, kuros medicīnas ierīci var droši glabāt vai transportēt.

**Simbola nosaukums:****Apraksts:**

Nekraut vienu virs otras

Norāda, ka preces nav ieteicams kraut vienu uz otras vertikāli vai nu transportēšanas iepakojuma īpašību dēļ, vai preču īpašību dēļ.

**Simbola nosaukums:****Apraksts:**

Ar šo pusi augšup

Norāda transportēšanas iepakojuma pareizo pozīciju

**Simbola nosaukums:****Apraksts:**

IPPC

IPPC simbols iekļauj:

- IPPC simbolu
- Valsts kods atbilstoši ISO 3166, piemēram, DE — Vācija
- Reģionālais identifikators, piemēram, NW — Ziemeļreina-Vestfālene
- Reģistrācijas numurs ir unikālais numurs, kas sākas ar 49
- Apstrādes metode, piemēram, HT (termoapstrāde)



**Simbols:****Simbola nosaukums:**

Sasvērums indikators

**Apraksts:**

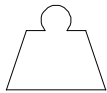
Indikators, kas norāda, vai izstrādājums ir pārvadāts un glabāts vertikālā pozīcijā atbilstīgi prasībām. Ja sasvērums pārsniedz 60°, zilās kvarca smiltis iebirst bultas formas indikatora skatlodziņā un tur paliekoši pielīp. Var nekavējoties konstatēt, ja apiešanās transportēšanas laikā ir bijusi nepareiza, un to nepārprotami pierādīt.

**Simbols:****Simbola nosaukums:**

Dzesētājs

**Apraksts:**

Izmantotā dzesētāja apzīmējums

**Simbols:****Simbola nosaukums:**

Uzpildes daudzuma svars

**Apraksts:**

Izmantotā dzesētāja svars

**Simbols:****Simbola nosaukums:**

Maksimālais darba spiediens

**Apraksts:**

Dzesēšanas kontūra maksimālais darba spiediens

## 1.2 Instrumenta veids

Visa informācija, kas norādīta šajā lietošanas instrukcijā, attiecas tikai uz titullapā norādīto instrumenta veidu. Datu plāksnīte norāda sērijas numuru, kas pievienots instrumenta aizmugurē. Precīzi dati par dažādām versijām ir norādīti (→ lpp. 19 – 3. Tehniskā informācija).

## 1.3 Personāla kvalifikācija

Leica CM1950 ir paredzēts tikai apmācītiem laboratorijas darbiniekiem. Instruments ir paredzēts tikai profesionālai izmantošanai.

Pirms instrumenta atvēršanas operatoram rūpīgi jāizlasa un jāizprot šī lietošanas instrukcija un jāiepazīstas ar visu instrumenta tehnisko informāciju.

**Piezīme**

Neraugoties uz ķīmisko un/vai UVC staru dezinfekciju, jāveic arī personīgās aizsardzības pasākumi atbilstīgi piemērojamiem laboratorijas noteikumiem (piemēram, jāvalkā aizsargbrilles, cimdi, laboratorijas virsvalks un maska).

Šāda dezinfekcija samazina mikrobu apjomu par vismaz 99,99 %.

**1.4 Instrumenta paredzētā lietošana**

Leica CM1950 ir augstas veiktspējas kriostats ar iekļautu mikrotomu un atsevišķu paraugu dzesēšanu. Tas aprīkots ar UVC dezinfekcijas sistēmu, (izvēles) integrētu attīrīšanas sistēmu griešanas atkritumiem un (izvēles) motoru griešanai.

Kriostats ir izstrādāts, lai radītu saldētas daļiņas bioloģiskai, medicīniskai un rūpnieciskai lietošanai.

Leica CM1950 ir piemērots in-vitro diagnostikai (IVD).

Instrumentu var izmantot tikai tam paredzētajam mērķim, kā tas aprakstīts iepriekš, un atbilstīgi norādījumiem šajā lietošanas instrukcijā.

**Šī instrumenta lietošana citiem mērķiem tiks uzskatīta par nepareizu lietošanu.**

## 2. Drošība un dizains



### Brīdinājums

Šajā nodaļā vienmēr jāievēro drošības un piesardzības norādījumi.  
Noteikti izlasiet šīs piezīmes arī tad, ja jau zināt, kā darbojas citi Leica izstrādājumi un kā tie ir jālieto.

### 2.1 Drošības piezīmes

Šajā lietošanas instrukcijā ir svarīgas norādes un informācija par instrumenta izmantošanas drošību un apkopi.

Lietošanas instrukcija ir būtiska produkta daļa, un tā ir rūpīgi jāizlasa pirms darba sākšanas, jāizmanto tā un vienmēr jāglabā blakus instrumentam.

Šis instruments ir izstrādāts un testēts atbilstīgi drošības prasībām elektriskajam aprīkojumam, kas paredzēts mērījumu veikšanai, kontrolei un izmantošanai laboratorijā.

Lai uzturētu ierīces stāvokli un nodrošinātu drošu lietošanu, ir jāievēro visas lietošanas instrukcijā nodrošinātās piezīmes un brīdinājumi.



### Piezīme

Lai apskatītu CE sertifikātu un aktuālos sertifikātus, kas attiecas uz UVC dezinfekciju, apmeklējiet mūsu tīmekļa vietni:  
[www.LeicaBiosystems.com](http://www.LeicaBiosystems.com).



### Piezīme

Šī Lietošanas instrukcija, ja nepieciešams, jāpapildina ar noteikumiem par negadījumu novēršanu un vides drošību, kas ir spēkā operatora valstī.



### Brīdinājums

- Uz instrumenta esošās aizsargierīces un piederumus nedrīkst noņemt vai pārveidot. Instrumentu atļauts atvērt un remontēt tikai Leica pilnvarotiem servisa tehniķiem.
- Atļauts izmantot tikai oriģinālās rezerves daļas un atļautos oriģinālos piederumus!
- Izmantojiet tikai vienu no barošanas vadiem, ko apstiprinājusi Leica. To aizliegts aizvietot ar citu barošanas vadu! Ja kontaktdakša neder kontaktligzdā, sazinieties ar mūsu servisu.

### 2.2 Brīdinājumi

Drošības ierīces, ko ražotājs uzstādījis šajā instrumentā, ir paredzētas tikai negadījumu novēršanai. Par drošu darbu ar instrumentu ir atbildīgs galvenokārt īpašnieks un darbinieki, kas strādā, apkalpo vai remontē instrumentu.

Lai nodrošinātu netraucētu instrumenta darbību, nodrošiniet atbilstību šiem norādījumiem un brīdinājumiem.



### Piezīme

Instrumenti ir izstrādāti un konstruēti, izmantojot jaunākās tehnoloģijas un atbilstīgi atzītiem standartiem un noteikumiem attiecībā uz drošības tehnoloģijām. Nepareiza lietošana vai apiešanās ar instrumentu var radīt ievainojumu risku lietotājam vai citiem darbiniekiem vai izraisīt instrumenta vai īpašuma bojājumus. Instrumentu var izmantot tikai kā paredzēts un tikai tad, ja tā drošības iezīmes ir pareizā darba stāvoklī. Nepareiza darbība, kas apdraud drošību, jānovērš nekavējoties.

### 2.3 Vispārīgas piezīmes par drošību

Leica CM1950 ir kriostats ar iekļautu mikrotomu un atsevišķu paraugu dzesēšanu. Tas tiek galvenokārt izmantots darbam ātrās griešanas diagnostikas jomā.

Displeji un instrumentu vadības iekārtas ir viegli pārvaldāmas, pateicoties to pašsaprotamajiem simboliem. LED displeji atvieglo to lasīšanu. Kriostata kamera ir ražota no bežšuvju metināta, augstas kvalitātes nerūsējošā tērauda, kam nav grūti sasniedzamu stūru, tāpēc to ir viegli tīrīt un dezinficēt.



#### Brīdinājums

Sprādzienbīstamības dēļ uzliesmojošu izsmidzinošu līdzekļu lietošana kriostata kamerā ir aizliegta tad, kad instruments ir ieslēgts.



#### Piezīme

Uzliesmojošas vielas aizliegts lietot Leica CM1950, kad tā ir ieslēgta un pieslēgta barošanai. Nenovietojiet iekrāsojošus šķīdumus vai citus šķīdumus uz instrumenta.

### 2.4 Izsaiņošana un uzstādīšana

Lai nodrošinātu instrumenta atbilstošu darbību, tas jānovieto, ievērojot minimālo attālumu no sienām un mēbelēm visās pusēs (→ lpp. 28 – 6.1 Prasības uzstādīšanas vietai).

- Instrumentu atļauts transportēt, novietojot to uz augšu vai nedaudz pieliektā pozīcijā.
- Lai nodrošinātu drošu transportēšanu ar autoiekrāvēju, procesā jāiesaista 3 cilvēki: viens, kurš vada autoiekrāvēju, un 2, kuri tur instrumentu abās pusēs, lai nepieļautu tā noslidēšanu.
- Pirms pieslēgšanās elektropadeves sistēmai, lūdz, ievērojiet (→ lpp. 19 – 3. Tehniskā informācija).
- Nekad nesavienojiet instrumentu ar kontaktligzdu, kam nav aizsargvadītāja spaiļes.  
Barošanas vada garums: līdz 3,5 m                      iespējams pagarinātājs: **NĒ**



#### Piezīme

Pēc transportēšanas nogaidiet vismaz 4 stundas, pirms ieslēdzat instrumentu. Šis gaidīšanas laiks ir nepieciešams, lai ļautu kompresora eļļai, kas transportēšanas laikā, iespējams, pārvietojusies, atgriezties tās sākotnējā atrašanās vietā. Jebkuram kondensātam uz elektriskajām daļām, kas radies temperatūras atšķirību dēļ transportēšanas laikā, jāļauj pilnībā nožūt. Neievērojot šo noteikumu, var tikt izraisīti nopietni instrumenta bojājumi!



#### Piezīme



- Kad instruments tiek piegādāts, pārbaudiet slīpuma rādītājus uz iepakojuma.
- Ja bultiņas gals ir zils, sūtījums tika transportēts novietots uz plakanas virsmas, bija sagāzies pārāk lielā leņķī vai transportēšanas laikā nokrita. Atzīmējiet to uz sūtīšanas dokumentiem un pārbaudiet, vai sūtījums nav bojāts.
- Instrumenta izpakošanā jāpiedalās diviem cilvēkiem!
- Instrumenta attēli un zīmējumi izmantojami tikai kā piemēri, lai skaidrotu izpakošanas procesu.



Att. 1

1. Lai noņemtu sloksnes (→ Att. 1-1), nepieciešamas atbilstošas šķēres un aizsargcimdi.
2. Nostājieties blakus kastei un grieziet sloksnes norādītajā virzienā (skatiet bultiņas (→ Att. 1)).
3. Paceliet ārējo kartonu (→ Att. 1-2) uz augšu un izceliet to ārā.

**Brīdinājums**

Uzmanieties, kad noņemat sloksnes! Pastāv traumu risks (sloksnei ir asas malas un tā atrodas zem spiediena)!



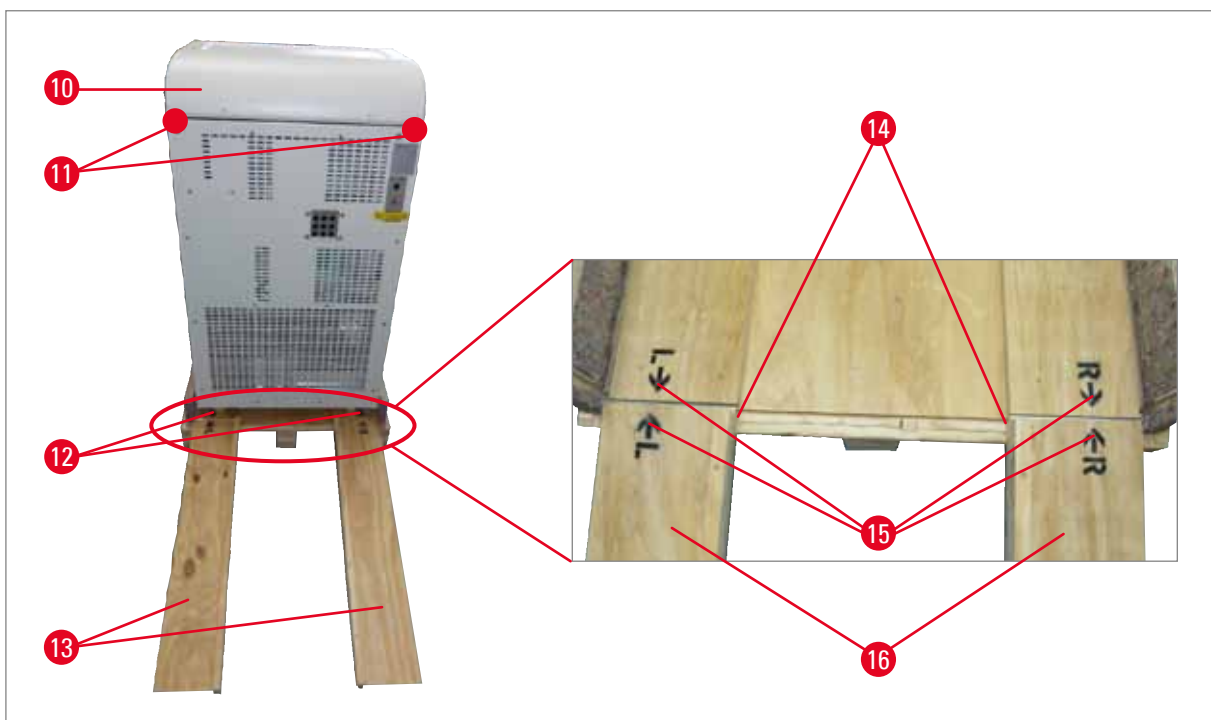
Att. 2

4. Uzmanīgi noņemiet limlenti (→ Att. 2-3), turot abus transportēšanas enkurus (→ Att. 2-4) abās instrumenta pusēs, un noņemiet tos.
5. Noņemiet putekļu aizsargu (→ Att. 2-5) no instrumenta.
6. Noņemiet divus baltos un divus zilos transportēšanas enkurus (→ Att. 2-6), kas aizsargā kameras logu.
7. Noņemiet visus piederumus (→ Att. 2-7).



Att. 3

8. Paceliet un noņemiet koka malu (→ Att. 3-9).
9. Noņemiet rampu (→ Att. 4-13) no paletes.
10. Ievietojiet rampu pareizi. Pārbaudiet, vai rampas daļas ar atzīmi "L" (kreisais) un "R" (labais) noklikšķ vietā paredzētajā vadotnes kanālā (→ Att. 4-14). Kad tās ir pareizi uzstādītas, vadotnes sliedes (→ Att. 4-16) atrodas iekšpusē, savukārt bultiņas (→ Att. 4-15) ir vērstas viena pret otru.



Att. 4



### Brīdinājums

- Nestumiet ierīci aiz augšpusē (→ Att. 4-10)!
- Tā vietā izmantojiet vietas satveršanai transportēšanas laikā ● (→ Att. 4-11)!
- Priekšējiem un aizmugurējiem ritentiņiem (→ Att. 4-12) jāpaliek uz rampas (→ Att. 4-13). Sasvēršanās briesmas!

11. Uzmanīgi pārvietojiet instrumentu uz aizmuguri pāri rampai no paletes.
12. Iestumiet instrumentu uzstādīšanas vietā uz skrituļiem (→ Att. 4-12).

## 2.5 Drošības ierīces

Šajā lietošanas instrukcijā ir svarīgas norādes un informācija par ierīces izmantošanas drošību un apkopi.

Šī lietošanas instrukcija ir būtiska produkta daļa, un tā ir rūpīgi jāizlasa **PIRMS** darba sākšanas, jāizmanto tā un vienmēr jāglabā blakus instrumentam.

Ja valstī, kurā instruments tiek lietots, jāievēro papildu prasības par negadījumu novēršanu un vides aizsardzību, šī lietošanas instrukcija jāpapildina ar attiecīgajiem norādījumiem, lai nodrošinātu atbilstību šīm prasībām.

Instrumenti ir aprīkoti ar šādām drošības ierīcēm: darbības apturēšanas slēdzi ārkārtas situācijās (tikai motorizētie instrumenti), sviras slēdzi un centrēšanas sistēmu (tikai motorizētie instrumenti), drošības aizsargu uz asmens, naža turētāju un asmens izgrūdēju.



### Brīdinājums

Lai nepieļautu UVC starojuma negatīvu ietekmi uz veselību, UVC dezinfekcijas ciklu var sākt tikai pēc tam, kad slidošais logs ir pareizi aizvērts. Loga aizvēršana aktivizē attiecīgās drošības funkcijas.

Konsekventa šo drošības funkciju izmantošana un rūpīga šajā lietošanas instrukcijā iekļauto brīdinājumu ievērošana aizsargās operatoru no negadījumiem un/vai traumām.

### Mikrotoma naži

- Strādājot ar mikrotoma nažiem/vienreizlietojamiem asmeņiem, esiet uzmanīgs. Griezējmalā ir ārkārtīgi asa un var radīt nopietnus savainojumus!
- Nekad neatstājiet nažus un nažu turētājus ar uzstādītu nazi/asmeni bez uzraudzības!
- Nekad nenovietojiet nazi uz galda ar griezējmalu vērstu uz augšu!



### Piezīme

Mēs iesakām izmantot drošības cimdus, kas tiks piegādāti standarta komplektācijā.

- **NEKAD** necentieties noķert krītošu nazi!
- Pirms darba ar paraugu vai nazi vai, veicot parauga nomaiņu, bloķējiet sviru un pārlicinieties, ka nazis ir nosegts ar drošības aizsargu.
- Izvairieties no saskarsmes ar instrumenta aukstajām daļām, jo tas var izraisīt saldēšanas instrumenta radītu apdegumu; valkājiet piegādātos aizsargcimdus!

## 2 Drošība un dizains

### Drošības aizsargs



#### Brīdinājums

Pirms izmaiņu veikšanas nazim un paraugam, veicot parauga vai naža nomaiņu vai pārtraucot darbu, vienmēr bloķējiet sviru un aizsedziet griezējmalu ar drošības aizsargu!

CE, CN un CN-Z nažu turētāju funkcijas drošības aizsargi; CE naža turētāja stikla pretripošanas plāksnīte kalpo arī kā drošības aizsargs.

### 2.6 Svira fiksēšana/bloķēšana

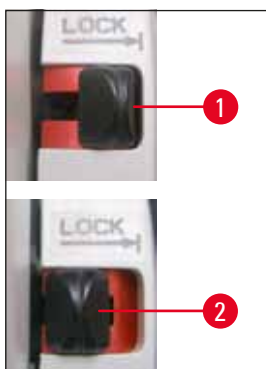


#### Brīdinājums

Vienmēr bloķējiet sviru pirms veicat izmaiņas nazim vai paraugam, nomainot paraugu vai pārtraucot darbu!



Att. 5



Att. 6

Lai bloķētu sviru, nospiediet kloķi (→ Att. 6-1) uz āru. Turpiniet lēni griezt sviru, kamēr rokturis ir augšējā vai apakšējā pozīcijā un svira ir bloķēta. Nospiediet kloķi pilnībā uz āru; maigi pagrieziet sviru uz priekš un atpakaļ, kamēr bloķēšanas mehānisms skaļi noklikšķ savā vietā.

Lai atbloķētu sviru, nospiediet kloķi (→ Att. 6-2) uz sviras virzienā uz kriostata korpusu.

### Svira centrēšana (tikai motorizēti instrumenti)



Att. 7

Pavelciet sviras rokturi un novietojiet to sviras vidū. Rokturis automātiski paliek šajā pozīcijā.



#### Piezīme

Būtisks drošības pasākums uz kriostata ir svira centrēšana motorizētos instrumentos.



**Brīdinājums**

Rotējiet sviru tikai, ja dzesēšanas sistēma ir ieslēgta un kriostata kamera ir auksta.

**2.7 Tīrīšana, dezinfekcija. Instrumenta atkārtota ieslēgšana****Piezīme**

Dezinficējot instrumentu, mikrotoms nav jānoņem.

- Instruments ir paredzēts UVC dezinfekcijai.

**Piezīme**

Noņemiet griešanas atkritumus pēc KATRAS griešanas darbības un PIRMS paraugu maiņas. Noņemiet griešanas atkritumus, izmantojot sprauslu (izvēles) vai izmantojot papīra dvieli, kas izmērcēts alkoholā saturošā dezinfekcijas līdzeklī. Nesāciet dezinficēšanu pirms pagrozāt pretripošanas plāksnīti uz sāniem. Katrs paraugs ir potenciāls piesārņojuma avots.

- Dezinficējot instrumentu, nodrošiniet atbilstošu aizsardzību (valkājiet cimdus, masku, aizsargapgērbus utt.).
- Izmantojot tīrīšanas līdzekļus un dezinfekcijas līdzekļus, lūdzu, veiciet dezinfekcijas līdzekļa ražotāja piesardzības pasākumus!
- Asmeņu turētāju integrēto stikla pretripošanas vadotni CE, CN un CN-Z var notīrīt ar acetonu vai alkoholu.
- Izmetiet šķidros atkritumus atbilstoši atkritumu likvidācijas noteikumiem.
- Neizmantojiet ārējos sildītājus, lai žāvētu kriostata kameru. Neievērojot šo noteikumu, var tikt izraisīti nopietni dzesēšanas sistēmas bojājumi!
- Neieslēdziet instrumentu, pirms kriostata kamera ir pilnīgi sausa. Sasaluma veidošanās!
- Visi komponenti, kas noņemti no auksta kriostata, uzmanīgi jānožāvē, pirms tie tiek atgriezti kriostata kamerā!
- Mikrotoma priekšējais panelis un spraugas pārsegam jābūt pilnīgi sausam pirms instrumenta ieslēgšanas!

**Piezīme**

Lai saņemtu detalizētu informāciju par dezinfekciju, apmeklējiet Leica Biosystems Division tīmekļa vietni [www.LeicaBiosystems.com](http://www.LeicaBiosystems.com)

**2.8 Darbs ar paraugiem — atkausēšana**

- Strādājot ar piesārņotu vai inficētu materiālu, jāievēro vispārīgi drošības norādījumi laboratorijām!
- Pirms kriostata kameras atkausēšanas izņemiet visus paraugus!
- Pirms paraugu galviņas atkausēšanas izņemiet visus paraugus!

**Piezīme**

Nekad neatstājiet paraugus kriostata kamerā! – Instruments nav piemērots saldētu paraugu uzglabāšanai, jo sasaldēšana dehidrē paraugus!

**Brīdinājums**

Atkausēšanas laikā ātrās sasaldēšanas plaukts var ļoti sakarst. Tāpēc nepieskarieties tam!

## 2.9 Mikrotoma noņemšana

- Mikrotoms ir iekapsulēts, tāpēc lietotājam tas nav jānoņem.

## 2.10 Apkope

### 2.10.1 Drošinātāju nomaiņa

- Pirms drošinātāju nomaiņas izslēdziet instrumentu un atvienojiet kontaktdakšu!
- Izmantojiet tikai drošinātāju veidus, kas norādīti (→ lpp. 19 – 3. Tehniskā informācija)! Citu, nevis ražotāja norādīto drošinātāju izmantošana var radīt būtiski bojāt instrumentu!

### 2.10.2 UVC lampas nomaiņa

- Pirms UVC lampas nomaiņas izslēdziet instrumentu un atvienojiet kontaktdakšu.



#### Brīdinājums

Nomaiņas laikā ir iespējams salauzt UVC lampu. Ja tas notiek, lampas nomaiņa jāpabeidz Tehniskajam servisam. Ja iztek metālisks dzīvsudrabs, esiet uzmanīgs un likvidējiet to pareizi.



#### Piezīme



Ja pārmaiņus mirgo abas dezinfekcijas indikatora lampiņas, UVC lampa ir jānomaina!



### 2.10.3 Salauzta UVC lampas tīrīšana



#### Brīdinājums

- Ja UVC lampa ir salauzta, atveriet darba zonas logus un pametiet telpu. Ļaujiet telpai vēdināties 15 līdz 30 minūtes, pirms atgriežaties.
- Neļaujiet darba zonā iekļūt citām personām, pirms tīrīšana ir pabeigta.
- Neizmantojiet putekļusūcēju, lai tīrītu salauzta UVC lampas. Putekļu sūkšana izplata dzīvsudraba tvaikus un putekļus un piesārņo putekļusūcēju.
- Valkājiet aizsargapģērbu (pret sagriešanu drošus cimdus, aizsargbrilles), lai aizsargātu sevi no plīstoša stikla, un sagatavojiet aiztaisāmu atkritumu tvertni (t. i., aiztaisāmu plastmasas maisiņu vai stikla tvertni ar skrūvējamu vāciņu).

#### Salauzta UVC lampas tīrīšana

1. Rūpīgi savāciet lielākus stikla gabalus un netīrumus, izmantojot divus cieta papīra gabalus vai kartonu. Savāciet mazākus gabaliņus un putekļus, izmantojot līmlentu.
2. Ievietojiet visus putekļus un tīrīšanas materiālus sagatavotajā tvertnē un rūpīgi to aizveriet.
3. Marķējiet tvertni ar: **BRĪDINĀJUMS: VAR SATURĒT DZĪVSUDRABA ATLIEKAS NO UVC LAMPĀM** un glabājiet tvertni ārpus ēkas drošā vietā.
4. Noslēgumā izmetiet tvertni atbilstīgi vietējiem piemērojamiem atkritumu likvidēšanas noteikumiem.

### 3. Tehniskā informācija



#### Piezīme

Visas ar temperatūru saistītās specifikācijas ir derīgas tikai apkārtējā temperatūrā no 18 °C līdz 35 °C un relatīvajā mitrumā, kas nepārsniedz 60 %!

Instrumenta veids	-1	-2	-3
Modeļu numuri	14047742460, 14047742461, 14047742463, 14047742462	14047742464, 14047742465, 14047742466, 14047742467, 14047743909, 14047743908, 14047743907, 14047743906, 14047744626	14047742456, 14047742457, 14047742458, 140477442459, 14047743905, 14047743904, 1404774625
Nominālais spriegums ( $\pm 10\%$ )	100 VAC	120 VAC	230 VAC
Nominālā frekvence	50/60 Hz	60 Hz	50 Hz
Enerģijas patēriņš (ar/bez objekta galviņas dzesēšanas)	1500/1300 VA	1500/1300 VA	1500/1300 VA
Maksimālā sākuma strāva 5 s.	35 A efekt.	35 A efekt.	25 A efekt.
Barošana	IEC 60320-1 C-20	IEC 60320 C-20	IEC 60320-1 C-20
Elektrotīkla ieejas drošinātājs (automātisks jaudas slēdzis)	T15 A M3	T15 A T1	T10 A T1
Citi drošinātāji	F1 T4A 250 VAC (5x20 sildītājs—objekta galviņa) F2 T4A 250 VAC (5x20 griezējmotors) F3 T4A 250 VAC (5x20 elektropadeve 5 V un 24 V elektronika, tastatūras, vārsti, sekotājpanelis, padeve) F4 T4A 250 VAC (5x20 sildītājs—noteces panna) F5 T4A 250 VAC (5x20 sildītājs—logs, tīkls un notekcaurule) F6 T0.630A 250 VAC (5x20 izgaismošana un UVC dezinfekcija) F7 T2A 250 VAC (5x20 Peltjē elements) F8 T2A 250 VAC (5x20 sajūgs) F9 T3.15A 250 VAC (5x20 izgūšana)		
<b>Izmēri un svars</b>			
	Vispārējais ierīces izmērs bez sviras (platums x dziļums x augstums)	700 x 850 x 1215 mm	
	Vispārējais ierīces izmērs ar sviru (platums x dziļums x augstums)	835 x 850 x 1215 mm	
	Darba augstums (rokas balsts)	1025 mm	
	Vispārējais iepakojuma izmērs (platums x dziļums x augstums)	960 x 820 x 1420 mm	
	Svars (bez piederumiem)	145-193 kg atkarībā no konfigurācijas	

### 3 Tehniskā informācija

#### Vides specifikācija

Ekspluatācijas augstums <sup>1</sup>	Maks. 2000 m virs jūras līmeņa
Ekspluatācijas temperatūra	No +18 °C līdz +35 °C
Relatīvais mitrums (ekspluatācija)	20 līdz 60 % relatīvais mitrums, nekondensējošs
Transportēšanas temperatūra	No –29 °C līdz +50 °C
Uzglabāšanas temperatūra	No +5 °C līdz +50 °C
Relatīvais mitrums (transportēšana/uzglabāšana)	10 līdz 85 % relatīvais mitrums, nekondensējošs
Minimālais attālums līdz sienām	Aizmugure: 150 mm Labā puse: 300 mm Kreisā puse: 150 mm

#### Emisijas un robežu nosacījumi

Pārsprieguma kategorija <sup>1</sup>	II
Piesārņojuma līmenis <sup>1</sup>	2
Aizsardzības veids <sup>1</sup>	I klase (savienots ar PE)
Aizsardzības līmenis atbilstīgi IEC 60529	IP20
Siltuma emisija (maks., ar/bez objekta galviņas dzesēšanas)	1500/1300 J/s
Svērtais trokšņu līmenis, mērīts 1 m attālumā	<70 dB (A)
EMC klase	A (FCC Noteikumu 15. daļa) A (CISPR 11, IEC 61326, CAN ICES-3 (A)/NMB)

<sup>1</sup> atbilstīgi IEC-61010-1



#### Brīdinājums

Novērot vienumu (→ lpp. 28 – 6.1 Prasības uzstādīšanas vietai)!

#### Dzesēšanas sistēma

##### Kriostata kamera

Temperatūras diapazons	0 °C līdz –35 °C ±5 K, pielāgojams ar 1 K pieaugošo soli, pie apkārtējās vides temperatūras 20 °C
Atdzišanas laiks līdz –25 °C sākumpunktā un pie apkārtējās temperatūras 20 °C	aptuveni 5 h
Atdzišanas laiks līdz –35 °C sākumpunktā un pie apkārtējās temperatūras 20 °C	aptuveni 8 h
Maks. ekspluatācijas spiediens	25 bar
Dzesētājs*	320 g, dzesētājs R-452A*
Atkausēšana	Atkausēšana ar karsto gāzi
Manuālā atkausēšana	Jā

**Dzesēšanas sistēma****Automātiska atkausēšana**

Programmējams	Jā (atkausēšana ar karsto gāzi), atlasāms laiks
Atkausēšanas intervāli	1 atkausēšana 24 h vai manuāla atkausēšana ar karsto gāzi
Atkausēšanas laiks	12 minūtes
Automātiska atkausēšana ar izslēgšanu	Pie kameras temperatūras vairāk nekā -5 °C

**Objekta galviņas dzesēšana**

Izvēles funkcija iekļauta modeļa numurā	Pie 230 V/50 Hz: 14047742456, 14047742457, 14047742458, 14047742459 Pie 120 V/60 Hz: 14047742464, 14047742465, 14047742466, 14047742467 Pie 100 V/50 Hz un 60 Hz: 14047742460, 14047742461, 14047742462, 14047742463
Temperatūras diapazons	-10 līdz -50 °C ± 3 K
Dzesētājs un daudzums	Pie 230 V/50 Hz: 137 g, dzesētājs R-452A* Pie 120 V/60 Hz: 147 g, dzesētājs R-452A* Pie 100 V/50/60 Hz: 147 g, dzesētājs R-452A*
Maks. ekspluatācijas spiediens	25 bar

**Atkausēšanas objekta galviņas dzesēšana**

Atkausēšana	Elektriskais sildītājs
Automātiska atkausēšana	Nē
Manuālā atkausēšana	Jā
Atkausēšanas ilgums	15 min.
Atkausēšanas temperatūra	45 °C ± 2 K

**Ātrās sasaldēšanas plaukts**

Zemākā temperatūra	-42 °C (±5 K), kameras temperatūrā. -35 °C (+5 K)
Saldēšanas staciju skaits	15+2
Atkausēšana	Manuāla atkausēšana ar karsto gāzi

**Peltjē elements**

Maksimālā temperatūras atšķirība, salīdzinot ar ātrās sasaldēšanas plauktu	-17 K pie kameras temperatūras -35 °C +5 K
Saldēšanas staciju skaits	2

**Brīdinājums**

\* Dzesētājs un kompresora eļļa jānomaina tikai kvalificētam, pilnvarotam servisa personālam!

**Mikrotoms**

Tips	Rotējošais mikrotoms, iekapsulēts
Griezuma biezuma diapazons <sup>2</sup>	1 līdz 100 µm
Apgriešanas biezuma diapazons <sup>2</sup>	Klīnisks: 10 līdz 40 µm Izpēte: 1 līdz 600 µm
Horizontāla paraugu ievade	25 mm + 1 mm
Vertikāla paraugu ievade	59 mm ± 0,5 mm
Parauga retrakcija	20 µm (iespējams deaktivizēt)
Maksimālais paraugu izmērs	50 x 80 mm
Griešanas ātrums	Lēni: 0 līdz 50 vēzieni/min. Ātri: 0 līdz 85 vēzieni/min. Ātri: 85 līdz 90 vēzieni/min
Parauga ievirze	±8° (x-, y-ass)
Rupjā padeve	Lēni: 300 µm/s Ātri: 900 µm/s

<sup>2</sup> papildu informāciju skatīt (→ lpp. 43 – Apgriešanas/griešanas biezuma iestatīšana)

**UVC dezinfekcija**

Manuālā sākšana	Jā
Automātiska sākšana	Nē
Manuālā apturēšana	Jā
Dezinfekcijas cikla ilgums	Īsais cikls: 30 min. Garais cikls: 180 min

## 4. Standarta komplektācija

## Pamata instruments BEZ motora/BEZ ekstrakcijas, ar specifisko sprieguma variantu

Skaitis.		Daļas Nr.
1	Svira, manuāla	14 0477 41346
5	Parauga diski, 30 mm	14 0477 40044
1	Griezuma atlieku paliktnis	14 0477 40062
1	Pozīcijas turētājs saldēšanas plauktam	14 0477 40080
1	Saldēšanas plaukta pārsegs	14 0477 43763
1	Rīku komplekts	14 0436 43463
1	Birstīte, smalka	14 0183 28642
1	Leica birstīte ar magnētu	14 0183 40426
1	Sešstūra atslēga, izmērs 1,5	14 0222 10050
1	Sešstūra atslēga, izmērs 2,5	14 0222 04137
1	Sešstūra atslēga, izmērs 3,0	14 0222 04138
1	Sešstūra atslēga, izmērs 4,0	14 0222 04139
1	Sešstūra atslēga ar bumbiņas veida galviņu, izmērs 4,0	14 0222 32131
1	Sešstūra atslēga, izmērs 5,0	14 0222 04140
1	Atslēga ar rokturi, izmērs 5,0	14 0194 04760
1	Sešstūra atslēga, izmērs 6,0	14 0222 04141
1	Uzgriežņu atslēga ar vienu galviņu, izmērs 13	14 0330 33149
1	Uzgriežņu atslēga ar vienu galviņu, izmērs 16	14 0330 18595
1	Kriostata eļļas pudele, 50 ml	14 0336 06098
1	OCT saldēšanas maisījuma pudele, 125 ml	14 0201 08926
1	Aizsargcimdu pāris, M* izmērs, kriogriešanai	14 0340 29011
1	Lietošanas instrukcija EN + CD	14 0477 80001
1	Leica CM1950 "Traucējummeklēšana" DVD	95,10696 Rev A

\* Piezīme: versijai japāņu valodā: 100V, 50/60 Hz; Iekļauts 1 aizsargcimdu pāris, S izmērs (14 0340 40859).

## Pamata instruments BEZ motora un AR ekstrakciju

Skaitis.		Daļas Nr.
Standarta piegāde, kā minēts iepriekš, papildus:		
1	Piederumu komplekts (ekstrakcijai)	14 0477 43300
–	Šļūtenes adapteris 1	14 0477 40293
–	Šļūtenes adapteris 2	14 0477 40294
–	Sūkņēšanas sprausla	14 0477 40295
–	Silikona šļūtene	14 0477 43302
–	Silikona sprūds	14 0477 43304
–	Kameras sūkņēšanas sprausla	14 0477 43779
–	Filtru komplekts (5 gabali)	14 0477 43792

Salīdziniet piegādātos komponentus ar daļu sarakstu un jūsu pasūtījumu. Ja konstatējat neatbilstības, nekavējoties sazinieties ar Leica Biosystems tirdzniecības biroju. Valstij atbilstošs barošanas vads jāpasūta atsevišķi. Visu jūsu ierīcei pieejamo barošanas vadu saraksts pieejams mūsu tīmekļa vietnē [www.LeicaBiosystems.com](http://www.LeicaBiosystems.com) produktu sadaļā.



## Piezīme

Leica CM1950 pieejami dažādi asmeņu/nažu turētāji.

## Pamata instruments AR motoru/BEZ ekstrakcijas, ar specifisko sprieguma variantu

Skaitis.		Daļas Nr.
1	Svira, motorizēta	14 0477 41347
5	Parauga diski, 30 mm	14 0477 40044
1	Griezuma atlieku paliktņi	14 0477 40062
1	Pozīcijas turētājs saldēšanas plauktam	14 0477 40080
1	Saldēšanas plaukta pārsegs	14 0477 43763
1	Rīku komplekts	14 0436 43463
1	Birstīte, smalka	14 0183 28642
1	Leica birstīte ar magnētu	14 0183 40426
1	Sešstūra atslēga, izmērs 1,5	14 0222 10050
1	Sešstūra atslēga, izmērs 2,5	14 0222 04137
1	Sešstūra atslēga, izmērs 3,0	14 0222 04138
1	Sešstūra atslēga, izmērs 4,0	14 0222 04139
1	Sešstūra atslēga ar bumbiņas veida galviņu, izmērs 4,0	14 0222 32131
1	Sešstūra atslēga, izmērs 5,0	14 0222 04140
1	Atslēga ar rokturi, izmērs 5,0	14 0194 04760
1	Sešstūra atslēga, izmērs 6,0	14 0222 04141
1	Uzgriežņu atslēga ar vienu galviņu, izmērs 13	14 0330 33149
1	Uzgriežņu atslēga ar vienu galviņu, izmērs 16	14 0330 18595
1	Kriostata eļļas pudele, 50 ml	14 0336 06098
1	Kājas pārslēgs	14 0443 30420
1	OCT saldēšanas maisījuma pudele, 125 ml	14 0201 08926
1	Aizsargcimdu pāris, M* izmērs, kriogriešanai	14 0340 29011
1	Lietošanas instrukcija EN + CD	14 0477 80001
1	Leica CM1950 "Traucējummeklēšana" DVD	95,10696 Rev A

\* Piezīme: versijai japāņu valodā: 100 V, 50/60 Hz; leklauts 1 aizsargcimdu pāris, S izmērs (14 0340 40859).



**Pamata instruments AR motoru un AR ekstrakciju, ar specifisko sprieguma variantu**

Skaitis.		Daļas Nr.
Standarta piegāde, kā minēts iepriekš, papildus:		
1	Piederumu komplekts (ekstrakcijai)	14 0477 43300
–	Šļūtenes adapteris 1	14 0477 40293
–	Šļūtenes adapteris 2	14 0477 40294
–	Sūkņēšanas sprausla	14 0477 40295
–	Silikona šļūtene	14 0477 43302
–	Silikona sprūds	14 0477 43304
–	Kameras sūkņēšanas sprausla	14 0477 43779
–	Filtru komplekts (5 gabali)	14 0477 43792

Salīdziniet piegādātos komponentus ar daļu sarakstu un jūsu pasūtījumu. Ja konstatējat neatbilstības, nekavējoties sazinieties ar Leica Biosystems tirdzniecības biroju. Valstij atbilstošs barošanas vads jāpasūta atsevišķi. Visu jūsu ierīcei pieejamo barošanas vadu saraksts pieejams mūsu tīmekļa vietnē [www.LeicaBiosystems.com](http://www.LeicaBiosystems.com) produktu sadaļā.

**Piezīme**

Leica CM1950 pieejami dažādi asmeņu/nažu turētāji.

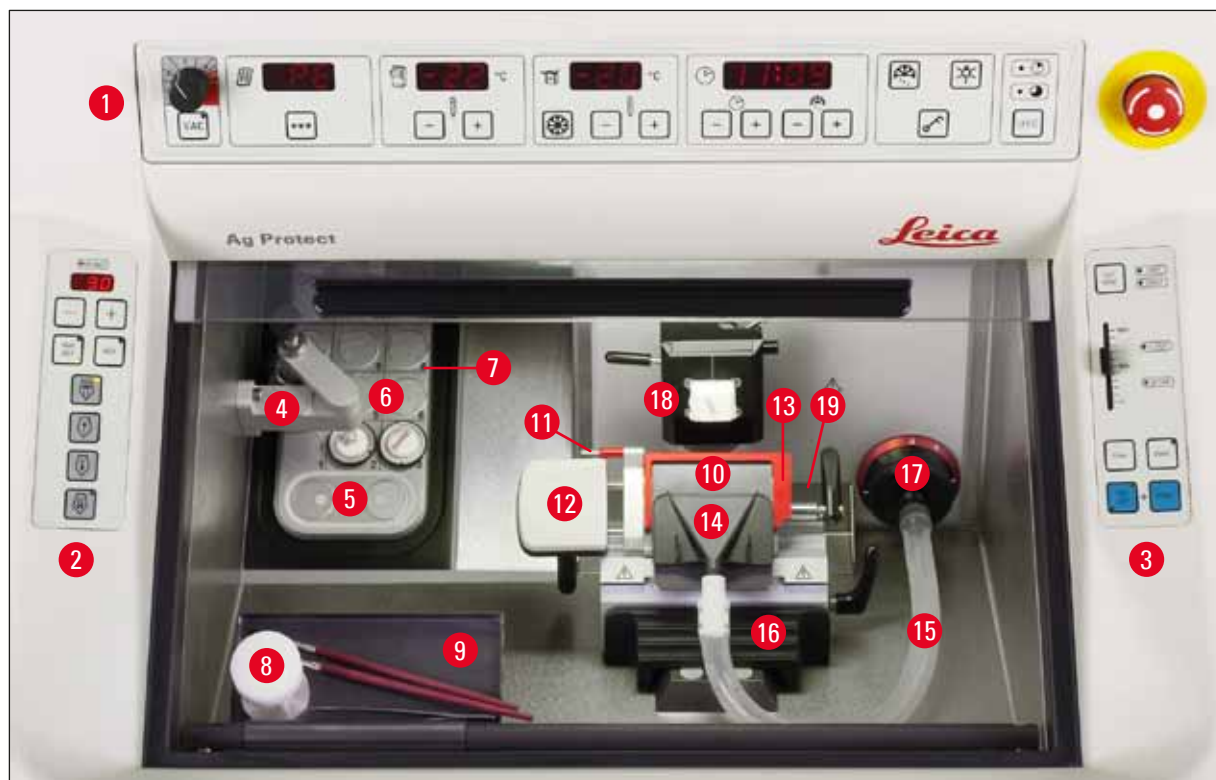
### 5. Vispārīgs pārskats



Att. 8

- |   |  |    |   |
|---|--|----|---|
| 1 | Kriostata kamera (ar aktivizētu UVC dezinfekciju)                  | 6  | Kājas pārslēga (tikai motorizētiem instrumentiem)                             |
| 2 | Baktēriju filtrs<br>(pēc izvēles, tikai instrumentiem ar filtriem) | 7  | Apturēšanas slēdzis ārkārtas situācijās<br>(tikai motorizētiem instrumentiem) |
| 3 | Atskrūvēšanas un pielāgošanas kājiņa pēc transportēšanas           | 8  | Svira plkst. 12 pozīcijā  |
| 4 | Skrituļi drošai transportēšanai mazā attālumā                      | 9  | Kondensators  |
| 5 | Ieslēgšanas/izslēgšanas slēdzis un jaudas slēdzis                  | 10 | Kondensāta tvertne  |
|   |  | 11 | Salāgošanas kājiņa drošai vertikālai pozīcijai                                |

5.1 Vadības paneļa lauki un kriostata kamera



Att. 9

- |    |  |
|----|--|
| 1  | Vadības panelis 1: Ekstrakcijas, temperatūras un laika kontrole, izgaismošana, UVC dezinfekcija  |
| 2  | Vadības panelis 2: Elektriskā rupjā padeve (griešanas un apgriešanas biezuma pielāgošana)        |
| 3  | Vadības panelis 3: Motorizēta griešana, pēc izvēles (vēzienu pielāgošana, griešanas ātrums utt.) |
| 4  | Siltuma ekstraktors, stacionārs (izvēles)  |
| 5  | Peltjē elements (ar 2 stacijām)  |
| 6  | Saldēšanas plaukts, 15 pozīcijas   |
| 7  | Pozīcijas turētājs uz saldēšanas plaukta   |
| 8  | Siltuma un aukstuma ekstraktors, mobils (izvēles)  |
| 9  | Plaukts, pārvietojams (izvēles)  |
| 10 | Asmeņu turētājs CE   |
| 11 | Asmens izgrūdējs   |
| 12 | Pirksta atbalsts uz asmeņu turētāja CE   |
| 13 | Drošības aizsargs uz asmeņu turētāja CE  |
| 14 | Ekstrakcijas sprausla uz ekstrakcijas šļūtenes   |
| 15 | Ekstrakcijas šļūtene griešanas atkritumiem   |
| 16 | Birstītes plaukts (izvēles)  |
| 17 | Adaptēra gabals ekstrakcijas šļūtenei (rupjā filtra ieliktnis aiz tā)                            |
| 18 | Objekta galviņa, virzienu  |
| 19 | Atgriezumtu tvertne  |

## 6. Uzstādīšana

### 6.1 Prasības uzstādīšanas vietai



#### Brīdinājums

Neizmantojiet instrumentu sprādzienbīstamās telpās.

Papildus prasībām, kas minētas (→ lpp. 19 – 3. Tehniskā informācija), piemērojami šādi ierobežojumi:

- Instruments paredzēts izmantošanai tikai iekštelpās.
- Kontaktdakšai/jaudas slēdzim ir jābūt brīvi un viegli pieejamiem.
- Elektropadevei jābūt pieejamai barošanas vada garuma attālumā: Pagarinātāju **NAV** atļauts izmantot.
- Grīda nedrīkst vibrēt un tai jābūt pietiekamai kravnesībai un cietībai, lai tā spētu izturēt instrumenta svaru.
- Izvairieties no triecieniem, tiešas saulesgaismas un pārmērīgām temperatūras svārstībām. Turklāt šo instrumentu **NEDRĪKST** darbināt tieši zem gaisa kondicionēšanas sistēmas izejas, jo pastiprinātā gaisa cirkulācija paātrina kameras apledošanu.
- Instrumentam ir jābūt pieslēgtam pie zemētas strāvas rozetes. Izmantojiet TIKAI piegādāto vadu, kas ir paredzēts vietējam barošanas avotam.
- Parasti izmantojamās ķīmiskās vielas ir viegli uzliesmojošas un veselībai bīstamas. Tāpēc uzstādīšanas vietai jābūt labi vēdināmai un tajā nedrīkst būt nekādi aizdegšanās avoti.
- Uzstādīšanas vietai jābūt aizsargātai pret elektrostatisko lādiņu.



#### Piezīme

Telpu temperatūra un mitruma līmenis, kas pārsniedz prasības, ietekmēs kriostata dzesēšanas jaudu, un zemākā noteiktā temperatūra netiks sasniegta.



#### Brīdinājums

Lai nodrošinātu instrumenta atbilstošu darbību, tas jānovieto, nodrošinot minimālo attālumu no sienām un mēbelēm (→ lpp. 19 – 3. Tehniskā informācija). Siltumizkliedes ierīces nedrīkst ievietot mitrumā.

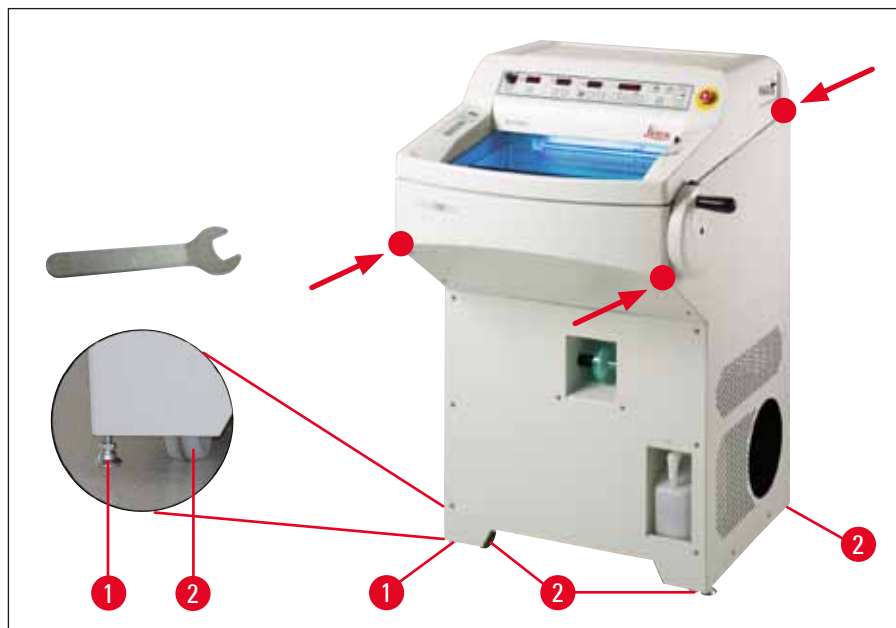
### 6.2 Transportēšana uz uzstādīšanas vietu

- Vispirms pārbaudiet, vai vieta atbilst nosacījumiem, kas minēti (→ lpp. 28 – 6.1 Prasības uzstādīšanas vietai) un (→ lpp. 19 – 3. Tehniskā informācija).
- Transportējiet instrumentu uz vēlamo vietu.
- Ievērojiet šādus nosacījumus:



#### Brīdinājums

- Instruments jātransportē, novietojot to uz augšu vai nedaudz pieliektu (maks. 30°)!
- Noliecot instrumentu, 2 cilvēkiem ir tas jālidzvaro no priekšpusē, lai novērstu instrumenta apgāšanos un nopietnu instrumenta bojājumu, kā arī traumas transportēšanas darbiniekiem!



Att. 10

- Transportējot instrumentu uz riteņiem, (→ Att. 10-2) satveriet kameru tikai atzīmētajās vietās (●).
- Atskrūvējiet regulējamās kājiņas, izmantojot valējo uzgriežņu atslēgu Nr. 13 (pēc tam transportējiet instrumentu uz riteņiem un pieskrūvējiet kājas atpakaļ, cik tālu iespējams). Lai nodrošinātu drošu vertikālu pozīciju paredzētajā vietā, izlīdziniet abas regulējošās pēdas (→ Att. 10-1).

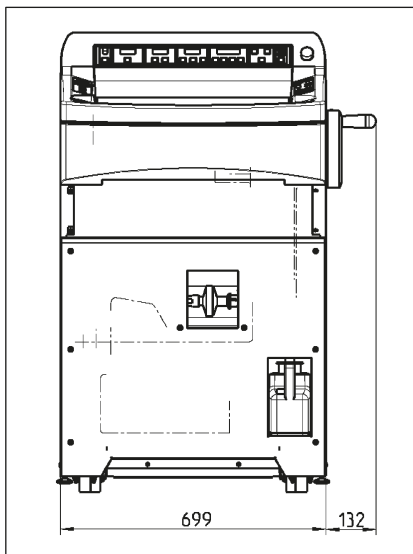
**Piezīme**

Pirms transportēšanas vai pārvietošanas noņemiet no kameras filtra iepakojumu. Ja to neizdodas izdarīt, filtra iepakojums atdziest un pēc instrumenta atkārtotas pievienošanas kļūst ciets. Pēc noņemšanas filtrs tiks iznīcināts, un griešanas atkritumi iekļūs baktēriju filtrā (skatīt (→ lpp. 38 – 6.5.8 Filtra maiņa montāža)).

**Brīdinājums**

Ja ekstrakcija netiek ilgstoši izmantota, stingri aizveriet ekstrakcijas šļūtenes atveri, izmantojot silikona sprūdu, kas iekļauts standarta komplektācijā. (→ Att. 27-6)!

## Transportēšana ar autoiekrāvēju



(→ Att. 11), Kopējais platums ar sviru

Att. 11

- Instrumentu var transportēt ar autoiekrāvēju.



#### Brīdinājums

Lai nodrošinātu drošu transportēšanu ar autoiekrāvēju, procesā jāiesaista 3 cilvēki: viens, kurš vada autoiekrāvēju, un 2, kuri tur instrumentu abās pusēs, lai nepieļautu tā noslidēšanu.

- Uzstādīšanas vietā atskrūvējiet kājiņas (→ Att. 10-1), izmantojot atvērto uzgriežņu atslēgu (13 mm). Tas ir nepieciešams, lai instruments stāvētu stabili.

### 6.3 Sviras uzstādīšana



#### Brīdinājums

Rotējiet sviru tikai, ja dzesēšanas sistēma ir ieslēgta un kristāta kamera ir auksta.



Att. 12

- Ievietojiet sviras vārpstas (→ Att. 12-1) tapas sviras (→ Att. 12-2) caurumā.
- Pievelciet skrūvi (→ Att. 12-3), izmantojot 6. izmēra sešstūra atslēgu.
- Uzlieciet aizsargapvalku uz skrūves (→ Att. 12-3).

Lai nomontētu, veiciet darbības pretējā kārtībā.

### 6.3.1 Sviras bloķēšana/atbloķēšana

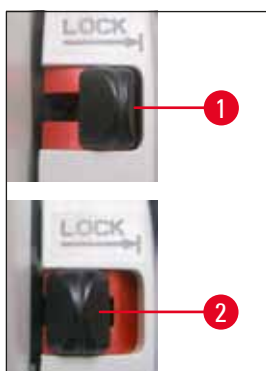


Att. 13



#### Brīdinājums

- Rotējiet sviru tikai, ja dzesēšanas sistēma ir ieslēgta un kriostata kamera ir auksta.
- Vienmēr bloķējiet sviru pirms veicat izmaiņas nazim vai paraugam, nomainot paraugu vai pārtraucot darbu!



Att. 14

Lai bloķētu sviru, pārvietojiet tās rokturi pozīcijā plkst. 12 vai 6. Nospiediet kloķi (→ Att. 14-1) pilnībā uz āru; maigi pagrieziet sviru uz priekš un atpakaļ, kamēr bloķēšanas mehānisms skaļi noklikšķ savā vietā.

Lai atbloķētu sviru, nospiediet kloķi (→ Att. 14-2) uz sviras virzienā uz kriostata korpusu.

### Sviras centrēšana (izvēles)



#### Piezīme

Būtisks drošības pasākums uz kriostata ir sviras centrēšanas funkcija motorizētas griešanas režīmā.



Att. 15

Lai to izdarītu, pavelciet sviras rokturi un novietojiet to sviras vidū. Rokturis automātiski paliek šajā pozīcijā.

### 6.3.2 Kājas pārslēga uzstādīšana (instrumentiem ar griešanas motoru)



Att. 16

- Kājas pārslēgs jāuzstāda instrumenta ārējā labajā pusē (→ lpp. 26 – 5. Vispārīgs pārskats) ja netiek izmantots kājas pārslēgs (izvēles).

Ja sarkanā LED (→ Att. 33-4) E-STOP laukā vadības panelī 3 ir izgaismota:

- Ir aktīva ārkārtas pārtraukšanas funkcija; vai
- Kājas pārslēgs (izvēles) nav savienots vai ir nepareizi savienots.

### 6.4 Elektriskais savienojums



#### Brīdinājums

Pēc transportēšanas nogaidiet vismaz 4 stundas, pirms ieslēdzat instrumentu. Šis gaidīšanas laiks ir nepieciešams, lai ļautu kompresora eļļai, kas transportēšanas laikā, iespējams, pārvietojusies, atgriezties tās sākotnējā atrašanās vietā. Turklāt jebkuram kondensātam, kas izveidojies šajā laikā temperatūras svārstību dēļ, jāļauj pilnībā nožūt.

Neievērojot šo noteikumu, var tikt izraisīti nopietni instrumenta bojājumi!

Kompresora darba sākšanas laikā nominālais spriegums nedrīkst būt zemāks nekā vērtības, kas norādītas (→ lpp. 19 – 3. Tehniskā informācija)!

Lūdzu, ievērojiet, ka kompresoram nepieciešama darbības sākšanas strāva no 25 līdz 35 A. Elektroķēde uzstādīšanas vietā jāpārbauda elektroinženierim, lai pārliecinātos, ka tā atbilst prasībām par instrumenta vienmērīgu darbību.

Neievērojot iepriekšējo noteikumu, var tikt izraisīti nopietni instrumenta bojājumi!

- Pārbaudiet, vai elektropadeves spriegums un frekvence atbilst specifikācijai uz plāksnītes.
- Nepievienojiet citas ierīces šai elektriskajai ķēdei.



#### Brīdinājums

Nekad nesavienojiet instrumentu ar kontaktligzdu, kam nav aizsargvadītāja spaiļes.

#### Tikai instrumentiem, kas tiek pārdoti Japānā



Att. 17

#### Frekvences izvēle

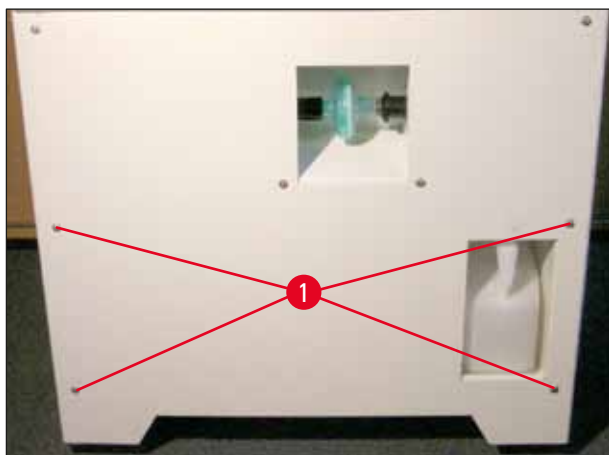
- Pēc instrumenta izpakošanas un uzstādīšanas vēlamajā vietā izmantojiet kloķi (→ Att. 17-1), lai izvēlētos frekvenci, kas atbilst esošās elektropadeves apstākļiem.

Barošanas  
kontaktdakša



## 6.5 Piederumu uzstādīšana/kameras piederumu ievietošana

### 6.5.1 Pielāgojamā kājas balsta uzstādīšana (izvēles)



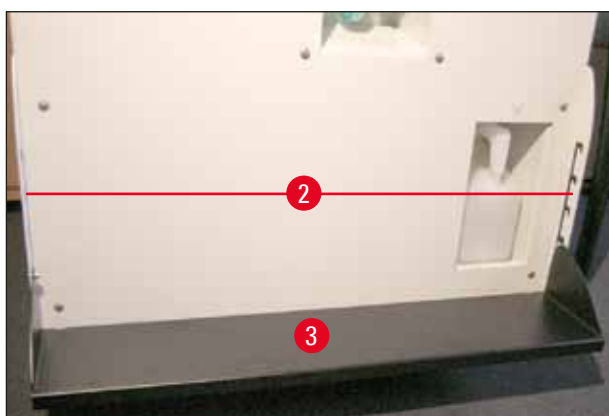
Att. 18

- Lai uzstādītu kājas balsti, skrūves (→ Att. 18-1) jāatskrūvē, izmantojot piegādāto 3. izmēra sešstūra atslēgu.



#### Piezīme

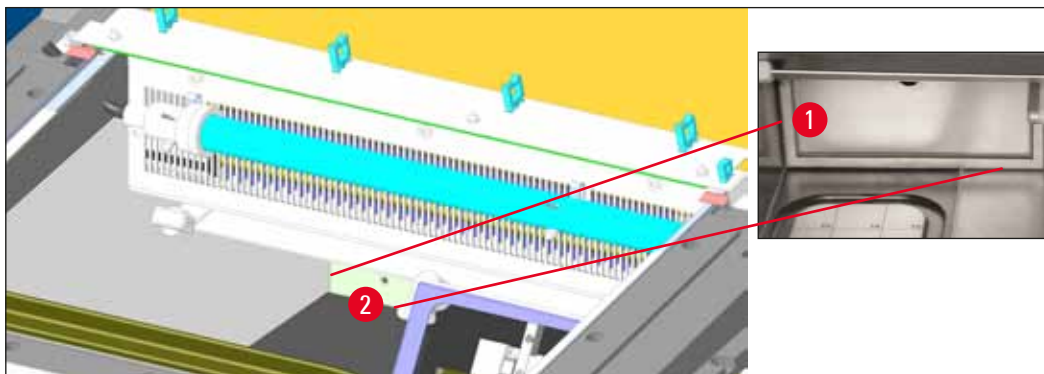
Uzstādot turētāju (→ Att. 19-2), nodrošiniet, ka izgriezums ir vērst uz leju, lai būtu iespējams ievietot atbalstu (→ Att. 19-3).



Att. 19

- Pievienojiet turētājus (→ Att. 19-2) kājas balstam kreisajā un labajā pusē pie korpusa priekšējās puses no **ĀRPUSES**. Lai to izdarītu, izmantojiet sešstūra atslēgas, ko izmantojāt iepriekš. Nodrošiniet, ka skrūves ir pievilktas.
- Ievietojiet kājas balstu (→ Att. 19-3) uzstādītajā turētājā atbilstoši individuālajām prasībām (augstums).
- Pēc uzstādīšanas lietotājs var pielāgot kājas balsta augstumu, jebkurā laikā pārvietojot to (→ Att. 19-3) vēlamajā augstumā abās pusēs turētājā (→ Att. 19-2).

## 6.5.2 Glabāšanas sistēmu uzstādīšana (izvēles)



Att. 20

Pieejamības iemeslu dēļ (izvēles) glabāšanas sistēma vienmēr jāuzstāda vispirms.

Lai to izdarītu, noņemiet ieliktni (→ Att. 20-1), novietojiet rāmi (→ Att. 20-2) cauruma priekšā un pievelciet skrūves/uzgriezni uz kriostata korpusa ar 4. izmēra sešstūra atslēgu. Pēc tam ievietojiet ieliktni (→ Att. 20-1) rāmī un salokiet to uz augšu.

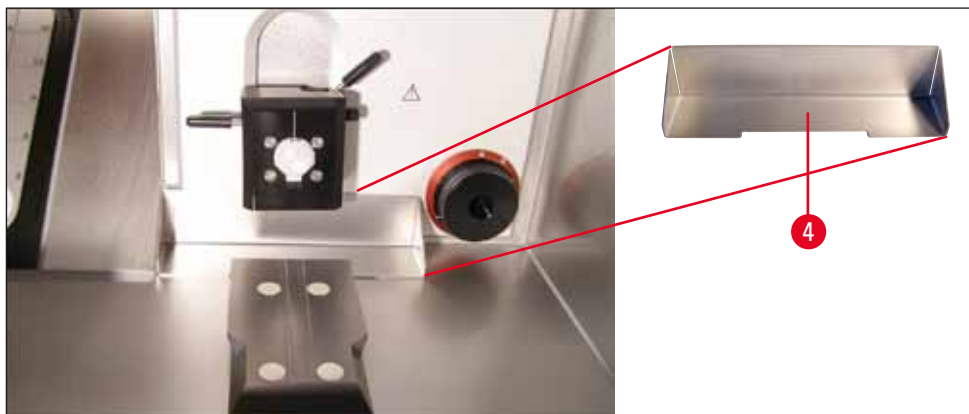
## 6.5.3 Plaukts, pārvietojams (izvēles)



Att. 21

Pievienojiet plaukta stieni pie kriostata korpusa iekšpusē un priekšā, izmantojot skrūves (→ Att. 21-1) un 3. izmēra sešstūra atslēgu, tad pievienojiet vāciņus (→ Att. 21-3). (Pārvietojamā plaukta aizmugurei ir baltas plastmasas skrūves, (→ Att. 21-2) kas neļauj saskrāpēt kameras iekšpusi.) Tagad iekariniet pārvietojamo plauktu uz stieņa.

#### 6.5.4 Griezuma atlieku paliktņa ievietošana



Att. 22

Pirms naža/asmens turētāja pamatnes uzstādīšanas ievietojiet griešanas atkritumu paliktņi ar izgriezumu (→ Att. 22-4) vērstu pret lietotāju.

#### 6.5.5 Stacionāra siltuma ekstraktora uzstādīšana



Att. 23

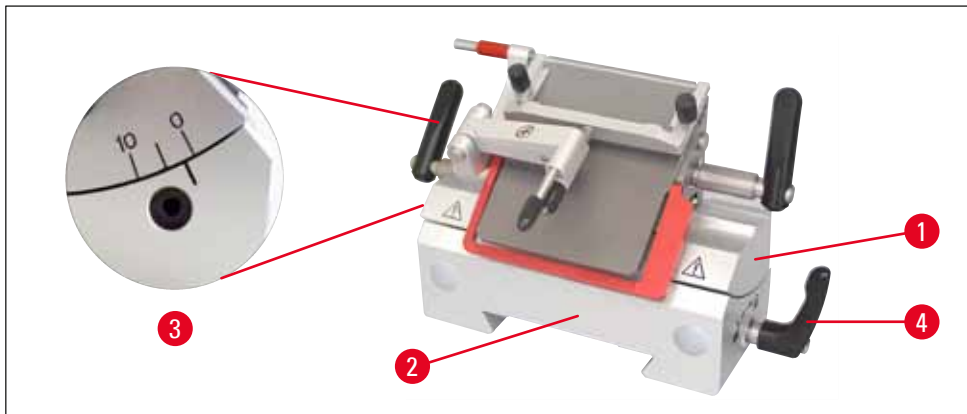
Siltuma ekstraktora (→ Att. 23-5) turētājs tiek pieskrūvēts uz korpusa sienas kreisajā pusē, izmantojot 4. izmēra sešstūra atslēgu (labāk sākt darbu ar apakšējo skrūvi). Tad rotējiet turētāju uz augšu (skatīt bultiņu) un ievietojiet un nostipriniet augšējo skrūvi.



#### Piezīme

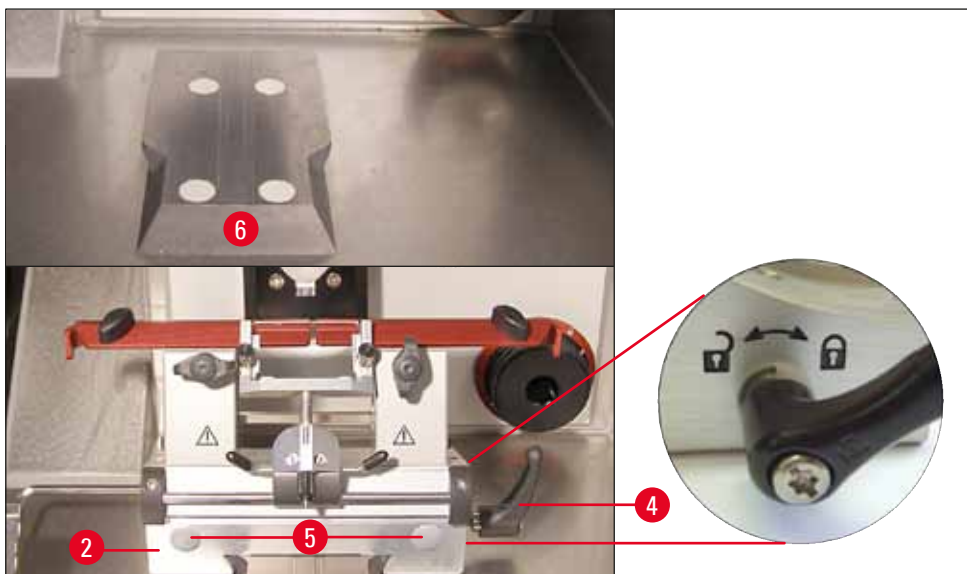
- Tagad piestipriniet ātrās saldēšanas plaukta pārvalku, lai aizsargātu plauktu no sasaldēšanas.
- Temperatūras dēļ uzstādiet naža/asmens turētāju uz atbilstošas pamatnes.

## 6.5.6 Naža/asmens turētāja uzstādīšana un atstarpes leņķa regulēšana



Att. 24

- Uzstādi naža vai asmens turētāju (→ Att. 24-1) uz pamatnes (→ Att. 24-2), pielāgojiet atstarpes leņķi (naža/asmens turētāja kreisajā pusē) aptuveni 2°–5° un nostipriniet to caurumā (→ Att. 24-3) uz pamatnes (→ Att. 24-2), izmantojot 4. izmēra sešstūra atslēgu.



Att. 25

- Uzvelciet naža/asmens turētāja pamatni (→ Att. 25-2) uz (→ Att. 25-6) bezdelīgastes vadotnes no priekšpusē un nostipriniet to, izmantojot skavas kloķi (→ Att. 25-4). Pārvietojiet skavas kloķi pulksteņa rādītāju virzienā (pretim aizslēgtās atslēgas simbolam) asmens/naža turētāja pamatnes labajā pusē (skatīt (→ Att. 25)). Lai pārvietotu pamatni, nedaudz atveriet skavas kloķi, lai novērstu nejaušu slīdēšanu parauga galviņas virzienā! Pārvietojiet skavas kloķi pretēji pulksteņa rādītāju virzienam (pretim aizslēgtās atslēgas simbolam) asmens/naža turētāja pamatnes labajā pusē (skatīt (→ Att. 25)).

**Piezīme**

Noņemot nažu turētāju pamatni (→ Att. 25-2) no sasaldētās kriostata kameras, turiet to aiz satveršanas punktiem ((→ Att. 25-5) – priekšā un aizmugurē), lai nepieļautu, ka jūsu pirksti sasalst. Jāvalkā aizsargcimdi!

- Ja skavošanas attālums nav pietiekams, skavas kloķi (→ Att. 25-4) iespējams pārvietot. Lai to izdarītu, izņemiet kloķi un pārvietojiet to nākamajā pozīcijā.

**6.5.7 Baktēriju filtra ievietošana/nomainīšana**

Att. 26

Baktēriju filtra turētājs (izvēles) ir redzams instrumenta priekšā.

- Lai ievietotu filtru, turiet to ar vienu roku, nospiediet kontaktligzdas labajā pusē un tad ievietojiet filtru caurulē no kreisās puses.
- Lai nomainītu baktēriju filtru, veiciet tās pašas darbības pretējā kārtībā: nospiediet uz filtra labajā pusē, tad pavelciet to uz kreiso pusi un ārā no caurules.
- Filtrs jāmaina aptuveni ik pēc 3 mēnešiem (iesakām uzrakstīt datumu uz filtra ar marķieri).

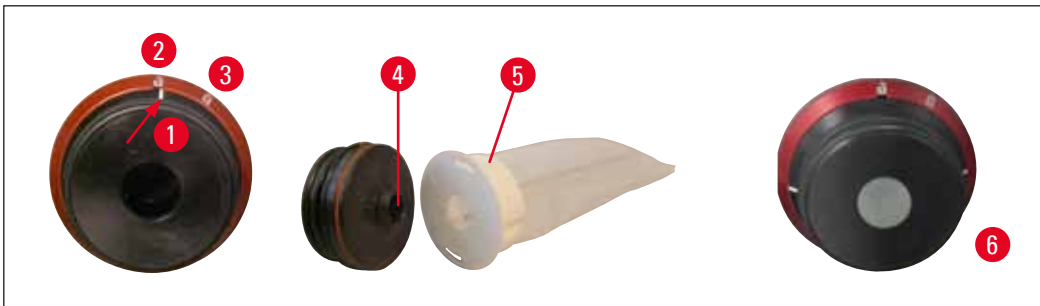
**Piezīme**

Filtrs jāiznīcina atbilstoši piemērojamiem laboratorijas norādījumiem. Pilnībā atkausēti baktēriju filtri un filtra maisiņi **JĀNOMAINA**. Baktēriju filtrs atkausēšanas laikā absorbē mitrumu un vairs nav izmantojams!

## 6.5.8 Filtra maisiņa montāža

- Atzīmējiet ekstrakcijas atvēruma (→ Att. 27-1) vietu, lai atvērtu un izvilktu (→ Att. 27-2) to ārā. Ievietojiet filtru (→ Att. 27-5) ekstrakcijas cauruma savienojumā (→ Att. 27-4), kamēr dzirdat klikšķi.

Tagad ievietojiet savienotās daļas atpakaļ atverē kriostatā kamerā (vispirms filtrējiet) un iestatiet to līdz atzīmei "aizvērts" (→ Att. 27-3).



Att. 27



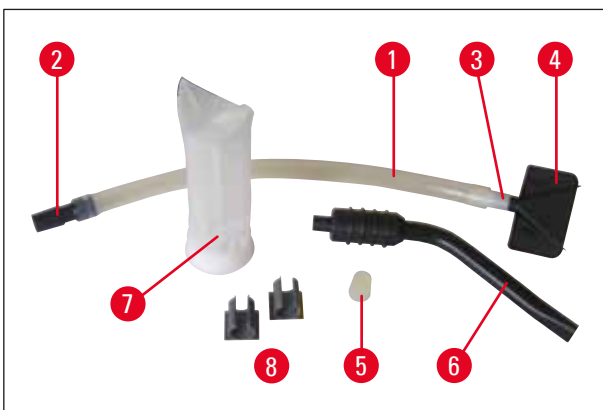
## Piezīme

Ja ekstrakcija netiek izmantota, stingri aizveriet ekstrakcijas šļūtenes atveri, izmantojot silikona sprūdu, kas (→ Att. 27-6) iekļauts komplektācijā.

## Iemesli:

1. Lai griešanas atkritumi nenonāktu atverē.
2. Lai aukstums neizplūstu no kameras.
3. Lai mitrums neiekļūtu kamerā.

## 6.5.9 Griešanas ekstrakcijas uzstādīšana (izvēles); izmantot tikai ar asmeņu turētāju CE



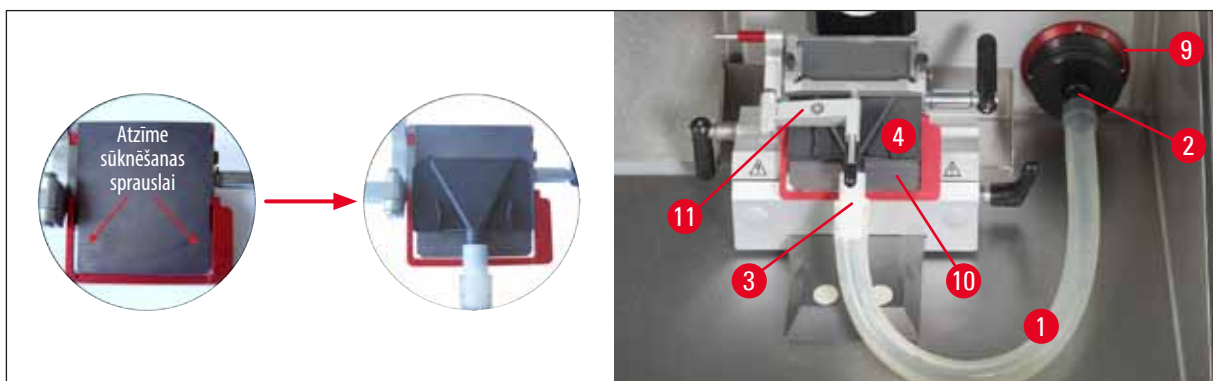
Att. 28

- Silikona šļūtene (→ Att. 28-1) ar šļūtenes adapteri 1 (→ Att. 28-2) instrumenta filtram), šļūtenes adapteris 2 (→ Att. 28-3) (sūkņēšanas sprauslai (→ Att. 28-4) vai (→ Att. 28-6)) un sūkņēšanas sprausla (→ Att. 28-4) – rūpnīcā uzstādīts
- Silikona sprūds (→ Att. 28-5)
- Kameras sūkņēšanas sprausla (→ Att. 28-6)
- Filtrs (→ Att. 28-7)
- Plastmasas spaiļi (→ Att. 28-8) kameras sūkņēšanas sprauslas novietošanai.

Kad sūkņēšanas sprauslas tiek nomainītas, adapteris (balts) paliek silikona šļūtenē. Noņemiet sprauslu, pagriežot un viegli pavelkot to, un stingri pievienojiet nepieciešamo uzgali.

**Piezīme**

Pārliecinieties, vai šļūtene ar sprauslu nav uzstādīta pretēji tās "dabiskajam" izliekumam uz naža turētāja spiediena plāksnes.



Att. 29

Spiedienu, kas iedarbojas uz šļūteni, var samazināt, pagriežot sarkano gredzenu (→ Att. 29-9) pulksteņa rādītāju kustības virzienā, lai sūkņēšanas sprausla piespiežas pret spiediena plāksni (→ Att. 29-10).

Pēc tam salokiet pretripošanas vadotnes (→ Att. 29-11) atpakaļ uz spiediena plāksnes.

- Komplektācijā iekļautas 2 plastmasas spaiļes (→ Att. 28-8). Tie nodrošina ērtu kameras sūkņēšanas sprauslas novietošanu (→ Att. 28-6) griešanas laikā.

Spaile jāpielīmē **PIRMS** saldēšanas ieslēgšanas. Pirms tam uz brīdi attaukojiet virsmu, lai nodrošinātu saķeri.

Ieteicams piestiprināt spaili ārpus darba zonas, piemēram, uz instrumenta iekšējās sienas kreisajā pusē.

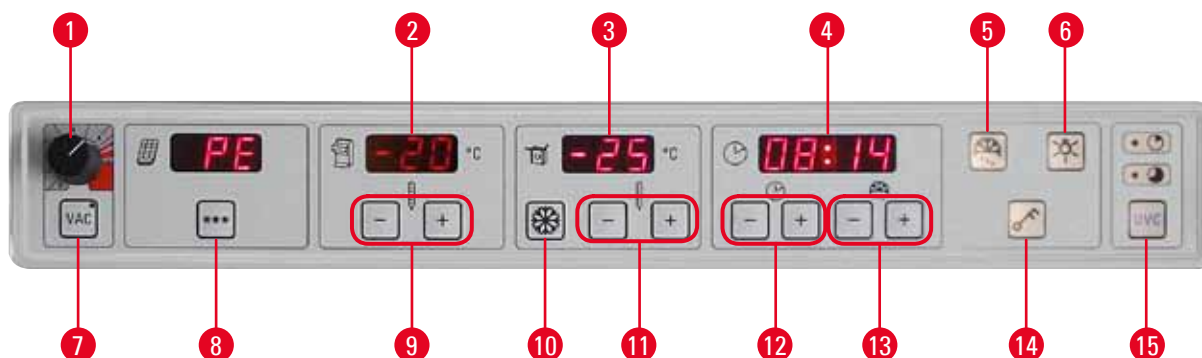
**Piezīme**

- Ja sūkņēšanas sprausla (→ Att. 29-4) netiek izmantota, to var novietot uz vienas no divām magnētiskajām virsmām, kas redzamas instrumenta iekšpusē.
- Ja ekstrakcija netiek ilgstoši izmantota, ekstrakcijas šļūtene jāiztīra, lai nodrošinātu maksimālu ekstrakcijas jaudu. Lai to izdarītu, novietojiet šļūteni rūpnieciski ražotā dezinfekcijas līdzeklī vai alkoholā. Pēc vairākām tīrīšanas reizēm šļūtene jānomaina (→ lpp. 63 – 11.1 Pasūtīšanas informācija)!

## 7. Instrumenta vadības funkcijas

## 7.1 Vadības paneli uz Leica CM1950

## 7.1.1 Vadības panelis 1



Att. 30

- |  |  |
|--|--|
| <p>1 Ekstrakcijas spēka intensitāti iespējams izvēlēties 1–5 (vairāk informācijas skatīt nākamajā lapā)</p> <p>2 Faktiskās un mērķa kameras temperatūras displejs</p> <p>3 Faktiskās un mērķa parauga galviņas temperatūras displejs</p> <p>4 Reāllaika displejs, atkausēšanas laika un kļūdu ziņojumi</p> <p>5 "Kūstošās sniegpārslīšanas" poga, lai aktivizētu manuālo atkausēšanu</p> <p>6 ON/OFF poga izgaismošanai</p> <p>7 Poga, lai iespējotu/atspējotu ekstrakcijas sistēmu</p> <p>8 Poga, lai iespējotu/atspējotu Peltjē elementu</p> | <p>9 +/- pogas kameras temperatūras izvēlei</p> <p>10 Poga "Max-Cool" paredzēta, lai uzreiz izvēlētos viszemāko parauga galviņas temperatūru (-50 °C)</p> <p>11 +/- pogas parauga galviņas temperatūras izvēlei</p> <p>12 +/- pogas reāllaika izvēlei</p> <p>13 +/- pogas atkausēšanas laika izvēlei</p> <p>14 Nospiediet galveno pogu, lai bloķētu/atbloķētu visu tastatūru. (Skatīt informāciju nākamajā lapā par parauga galviņas aktivizēšanu)</p> <p>15 UVC dezinfekcija (īsā 30 min., garā 180 min.)</p> |
|--|--|



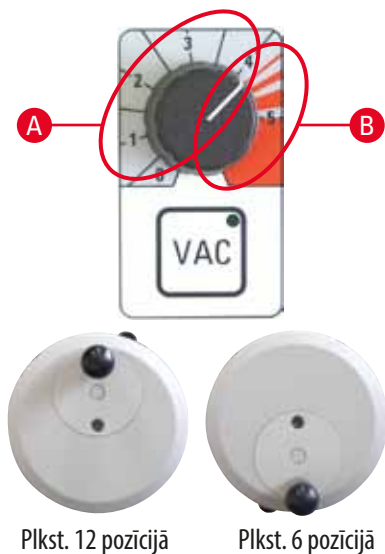
Att. 31

#### Apturēšanas slēdzis ārkārtas situācijā vadības panelī 1 labajā pusē (tikai motorizētiem instrumentiem)

Bīstamām situācijām motorizētas griešanas laikā.

- **NEKAVĒJOŠA** griešanas procesa apturēšana – motors apstājas – LED (→ Att. 33-4) **E-STOP** izgaismojas sarkanā krāsā.
- Pagriežot bultiņas virzienā apturēšana tiek pārtraukta – LED (→ Att. 33-4) **E-STOP** izslēdzas.
- Vēlreiz izvēlieties viena vēzienu (viens) vai pastāvīgu vēzienu (past.) ekspluatācijas režīmu.





- Nospiediet **VAC** pogu, lai iespējotu vakuuma ekstraktoru. LED **VAC** pogā izgaismojas, kad ekstraktors ir ieslēgts. Nospiediet pogu vēlreiz, lai to atspējotu.
- Izmantojiet pogu, lai pielāgotu vakuuma intensitāti.

#### A Optimāla zona griešanai un apgriešanai

- Apgriešana: Sviras pozīcija plkst. 12–6, vārsts atvērts  
Sviras pozīcija plkst. 6–12, vārsts aizvērts
- Griešana: Sviras pozīcija plkst. 12–3, vārsts pilnībā atvērts

Sviras pozīcija plkst. 3–6, vārsts daļēji atvērts  
Sviras pozīcija plkst. 6–12, vārsts aizvērts

#### B Optimālā zona ekstrakcijai no kameras

- Lai iztīrītu kameru, pagrieziet slēdzi līdz sarkanajai atzīmei.



#### Piezīme

Nepieciešamā ekstrakcijas spēka stiprums ir atkarīgs no šādiem aspektiem:

- Parauga izmērs
- Griešanas ātrums
- Izmantotais griezuma biezums



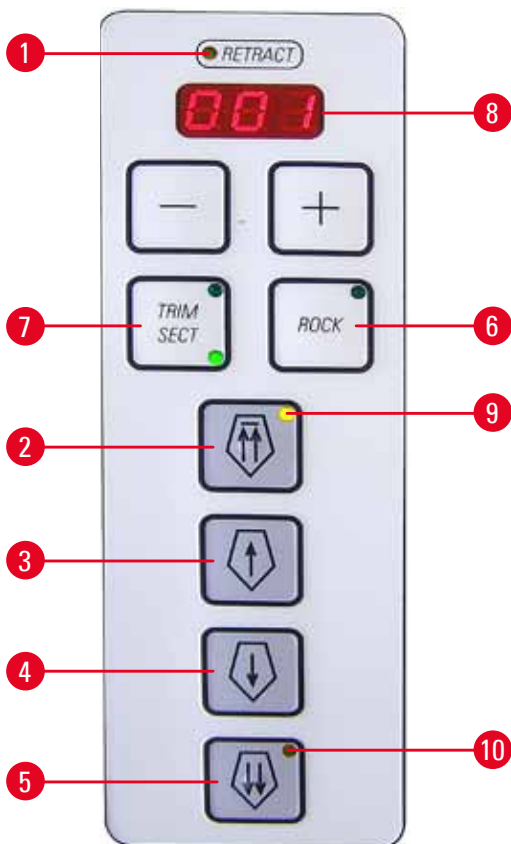
- Peltjē elements nodrošina papildu dzesēšanu saldēšanas stacijām. Pēc tam, kad tiek nospiesta **\*\*\*** poga, displejs mainās no "PE" uz "10", norādot uz papildu 10 minūšu dzesēšanas periodu. Atlikušā dzesēšanas laika atskaite tiek attēlota pastāvīgi. Kad atlikušas tikai 4 minūtes, pēc "4" tiks attēlots punkts. Šajā brīdī Peltjē elementu var izslēgt, nospiežot **\*\*\*** pogu vēlreiz.



#### Piezīme

- Uzmanību: Parauga galviņa un Peltjē neieslēdzas, kamēr kameras temperatūra nesasniedz  $-5\text{ }^{\circ}\text{C}$ , lai novērstu apledojuumu.
- Ja kondensators (saldēšanas fāze) ir izslēgts un ir aktivizēta Peltjē dzesēšana, cipars 10 mirgo, līdz kondensators atkal ieslēdzas, lai novērstu Peltjē iznīcināšanu, kad kondensators nedarbojas. Kad tiek iedarbināts kondensators, indikators pārstāj mirgot un tiek uzsākta 10 minūšu atskaite.
- (Precīzi norādījumi kameras, parauga galviņas un reāllaika displeja lauku izmantošanai pieejami nodaļā (→ lpp. 47 – 8. Darbs ar instrumentu)).

## 7.1.2 Vadības panelis 2 — Elektriskā rupjā padeve, griešanas un apgriešanas biežumu



Att. 32

- 1 Izgaismojas dzeltenā krāsā, kad paraugs ir retrakcijā.
- 2 Pārvietojiet parauga galviņu atpakaļ sākuma pozīcijā (piestiprināta)
- 3 Ļēni pārvietojiet parauga galviņu atpakaļ, īsi nospiežot, paraugs tiek pārvietots atpakaļ 20 μm
- 4 Parauga galviņa uz priekšu, īsi nospiežot, paraugs tiek pārvietots uz priekšu 20 μm
- 5 Parauga galviņa strauji uz priekšu
- 6 Šūpošanas režīms, tikai manuālā režīmā; aizmugures zonā, t. i., aptuveni sviras pozīcijā plkst. 12–3 (šūpojiet sviru uz priekšu un atpakaļ īsā diapazonā).
- 7 Pārslēdziet **TRIM** un **SECT** (LED aktīvs).

Nospiediet aptuveni 3 s; tiek parādīts "izslēgt" vai "izslēgt" (retrakcijai). Pārslēdziet, izmantojot "+" vai "-" pogu

**Retrakcija:**  izslēgts = 0

ieslēgts = 20 μm

manuālā režīmā.

**Motorizētai griešanai** retrakcijas vērtība ir fiksēta un nevar tikt mainīta.

**Piezīme**

Ar iestatījumu "izslēgts" manuālā, automātiskā vai šūpošanas režīmā nav retrakcijas.

- 8 LED apgriešanai un griešanas biežuma attēlošanai

**Piezīme**

Apgriešanas vērtībām ar griešanas biežumu lielāku par 200 μm displejs mirgo, lai paziņotu lietotājam par biežām sloksnēm!

**Apgriešanas/griešanas biezuma iestatīšana**

Izmantojiet "+" - "-" pogas uz vadības paneļa iestatījumu veikšanai; 2. griešanas biezuma iestatījumu diapazons :

1–100 µm

Vērtības

1,0 µm –	5,0 µm ar	0,5 µm intervāliem
5,0 µm –	20,0 µm ar	1,0 µm intervāliem
20,0 µm –	60,0 µm ar	5,0 µm intervāliem
60,0 µm –	100,0 µm ar	10,0 µm intervāliem

**Apgriešanas biezuma** iestatījumu diapazons: 1–600 µm (ieteicams izpētei)

Vērtības

1,0 µm –	10,0 µm ar	1,0 µm intervāliem
10,0 µm –	20,0 µm ar	2,0 µm intervāliem
20,0 µm –	50,0 µm ar	5,0 µm intervāliem
50,0 µm –	100,0 µm ar	10,0 µm intervāliem
100,0 µm –	600,0 µm ar	50,0 µm intervāliem

**Apgriešanas biezuma** iestatījumu diapazons: (ieteicams klīniskam pielietojumam)

Vērtības: 10 µm, 20 µm, 30 µm, 40 µm.

**Rupjās padeves funkcijas**

Divu ātrumu elektriskā rupjā padeve tiek izmantota ātrai paraugu kustībai uz priekšu un atpakaļ no naža. Ar dubulto bultiņu pogām rupjā padeve darbojas ar ātrumu 900 µm/s; pogas ar vienu bultiņu darbojas ar ātrumu 300 µm/s.

**Parauga galviņas noņemšana no naža**

ātri

- Nospiediet līdz galējai aizmugurējai pozīcijai, kad tiek uzsākta strauja kustība atpakaļ (**SĀKUMA POZĪCIJA**).
- LED (→ Att. 32-9) mirgo, kamēr parauga galviņa atrodas kustībā.
- LED (→ Att. 32-9) iedegas, kad ir sasniegta aizmugurējā pozīcija (**HP**).



lēni

- Kustību atpakaļ var apturēt, nospiežot vienu no rupjās padeves pogām.
- Strauja kustība atpakaļ līdz aizmugurējai pozīcijai (**HP**). Kustība uz priekšu notiek, kamēr ir nospiesta poga.
- Īsi nospiežot pogu, paraugs tiek pārvietots par 20 µm.

**Parauga pārvietošana virzienā uz nazi**

lēni

- Sāciet lēnu kustību uz priekšu pretī nazim. Lai ievietotu paraugu, nospiediet un turiet pogu.
- Īsi nospiežot pogu, tiek sākta padeves kustība 20 µm.



ātri

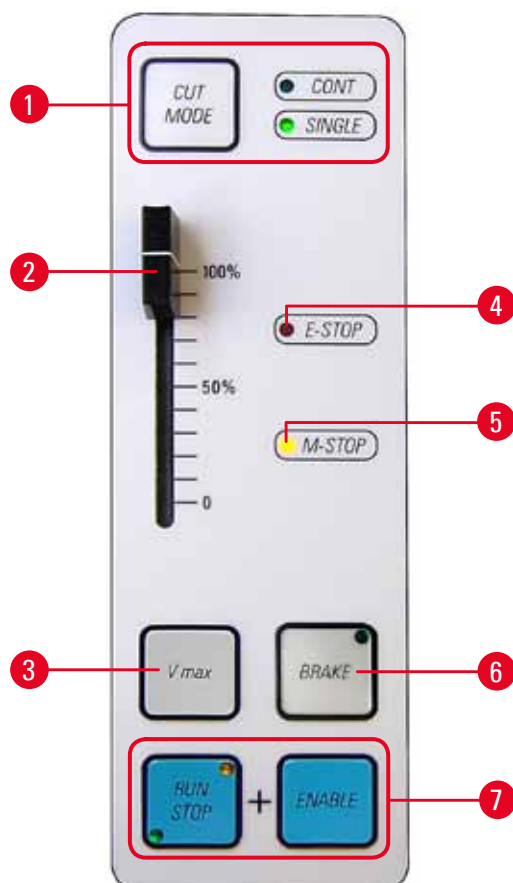
- Sāciet ātru kustību uz priekšu pretī nazim.
- LED (→ Att. 32-10) mirgo, kamēr parauga galviņa atrodas kustībā. LED (→ Att. 32-10) iedegas, kad ir sasniegta priekšējā gala pozīcija.

### Manuālas griešanas režīms

Atlasiet **ROCK** ekspluatācijas režīmu (→ Att. 32-6) (LED aktīvs) – jāiespējo retrakcija!

- Griešanai pagrieziet sviru (aptuveni 1/4 griezienu) uz priekšu un atpakaļ (šūpošanās režīms), iespējams tikai uz aizmuguri (svira atrodas aptuveni pozīcijā plkst. 12–3). Katra izmaiņa rotācijas virzienā tiek elektroniski konstatēta un automātiski atspoguļota parauga padavē vai retrakcijas kustībā.

#### 7.1.3 Vadības panelis 3 — Motorizēta griešana (izvēles)



Att. 33

- 4 Sarkanā LED **E-STOP** laukā norāda:
  - Ārkārtas pārtraukšanas funkcija ir aktīva; vai
  - Kājas pārslēgs (izvēles) nav savienots vai ir nepareizi savienots.
- 5 Mehāniskā sviras bremze ir iespējota, kad dzeltenā LED ir izgaismota **M-STOP** laukā.

- 1 Griešanas režīma ieslēgšana (**CUT MODE**) no pastāvīgiem vēzieniem (**CONT**) līdz vienam vēzienam (**SINGLE**) (aktīvs)



#### Piezīme

Ja aktivizēts ārkārtas situācijas slēdzis, griešanas režīms jāizvēlas vēlreiz.

- 2 Motora ātruma kontrolieris (0–100 %)
- 3 Turiet pogu, lai grieztu maksimālajā ātrumā. Atlaidiet pogu, lai turpinātu griešanu iepriekš izvēlētajā ātrumā (skatīt kontrolieri iepriekš).



#### Piezīme

Lai pārslēgtos no zema ātruma diapazona uz liela ātruma diapazonu: ieslēdzot instrumentu, nospiediet un turiet nospiestu **Vmax** pogu.

#### Ātruma diapazoni

lēni: 0–50 vēzieni/min.  
 ātri: 0–85 vēzieni/min.  
 Vmax: 85–90 vēzieni/min



#### Bīdīnājums

Svirai jābūt bloķētai, strādājot ar parauga galviņu.

- 6 Nospiediet, lai apturētu sviru elektroniski (LED iedegas) — paraugs apstājas zemākā (plkst. 6) pozīcijā. Var tikt izmantots jebkurā pozīcijā.
  1. Nospiediet pogas (→ Att. 33-7) vienlaicīgi, lai sāktu motorizētu griešanu.
  2. Lai pabeigtu griešanas procesu, nospiediet **RUN/STOP**, **ENABLE** vai **BRAKE**, un parauga galviņa apstājas apakšā (nospiežot **BRAKE**, tiek veikta elektroniskā bremsēšana).
  3. Nav jāatbloķē motorizētas griešanas laikā; turpina darboties, nospiežot **RUN/STOP** un **ENABLE** pogas.
  4. Ja, strādājot ar sviru, ir notikusi bremsēšana ar **BRAKE**, izmantojiet pogu **BRAKE**, lai atlaistu bremzes!

### Griešanas režīmi

Mikrotomu var izmantot gan manuāli, gan motorizēti.

Pieejami šādi iestatījumi:

- Vēlreiz izvēlieties viena vēzienu (**SINGLE**) vai pastāvīgu vēzienu (**CONT**) motorizētajā režīmā un
- **ROCK** (griešana ar sviru) manuālajā režīmā.



### Piezīme

Ieslēdzot instrumentu, drošības dēļ nav aktivizēts nekāds ekspluatācijas režīms.

### Dezinfekcija



Ilgums: 30 min

Ilgums: 180 min

**UVC** poga (→ Att. 30-15) paredzēta, lai aktivizētu/deaktivizētu dezinfekcijas ciklu un/vai apstiprinātu dezinfekcijas cikla pārtraukšanu.

Att. 34

Lai sāktu dezinfekciju, slidošajam logam jābūt pilnībā aizvērtam.

- Īsi nospiediet **UVC** pogu vienu reizi, lai aktivizētu 30 min. režīmu
- **UVC** poga – nospiediet 1 reizi ilgāk (aptuveni 4 s), lai aktivizētu 180 minūšu režīmu

Aktuālā informācija par sertifikātiem un ieteikumiem pieejama: [www.leicabiosystems.com](http://www.leicabiosystems.com).

**Brīdinājums**

UVC dezinfekcija ir efektīva, dezinficējot virsmas un gaisu Leica CM1850 UV, CM1900 UV apstarotajā darba zonā un Leica CM1950 kriostatus pie -20 °C (1. tabula, skatīt I. Maier sertifikātu).

Iedarbīgai dezinfekcijai mēs iesakām veikt apstarošanu trīs stundas (CM1850 UV/Leica CM1950) un četras stundas (CM1900 UV). Šajā laikā tiek nogalinātas veģetatīvās baktērijas, tostarp *Mycobacterium tuberculosis*, bakteriālās endosporas (*Bacillus* sp.) un sēnītes. Vīrusi, tostarp tādas rezistentas sugas kā hepatīta vīrusi, arī tiek deaktivēti vismaz līdz 4 log10 vienībām (99,99 %).

Vidēja dezinfekcija var tikt sasniegta, izmantojot īsu 30 minūšu (CM1850 UV/ Leica CM1950) un 40 minūšu (CM1900 UV) apstarošanu. Tas samazina veģetatīvās baktērijas, tostarp *Mycobacterium tuberculosis* un sensitīvus vīrusus, piemēram, gripas vīrusu (tostarp augsti patogēno putnu gripas vīrusu H5N1) un poliomiēlīta vīrusu par vismaz 5 log10 vienībām (99,999 %).

UVC apstarošana kriostatu darba zonā var nodrošināt uzticamu un efektīvu virsmu un gaisa dezinfekciju un ievērojami samazināt inficēšanās risku.

Pirms UVC lampu izmantošanas iesakām kriostatā notīrīt redzamo piesārņojumu ar alkoholu saturošu dezinfekcijas līdzekli.

Apstarošanas germicidālā iedarbība ir ierobežota tieši apstarotajās zonās, tāpēc UVC apstarošana nevar aizvietot kriostata kameras regulāru ķīmisku dezinfekciju.

**Piezīme**

Vispirms no kriostata telpas pilnībā jānoņem paraugi un griešanas atkritumi (piemēram, izmantojot vakuuma ekstraktoru (izvēles) vai papīra dvieli, kas izmērēts dezinfekcijas līdzeklī uz alkohola bāzes). Pirms UVC dezinfekcijas pārvietojiet sānu pretripošanas vadotni, lai nodrošinātu pilnīgu dezinfekciju.

Atverot slidošo logu, dezinfekcijas cikls tiek pārtraukts. Nospiediet **UVC** pogu, lai to apstiprinātu.

Kad tiek aktivizēts tastatūras slēdzis (izmantojot galveno pogu), UVC lampa var tikt izslēgta, tikai atverot stiklu, jo UVC pogas ir bloķētas.

Atcelšanu iespējams apstiprināt tikai, ja tastatūras slēdzis ir atspējots. Tikai tad UVC lampu iespējams atkal ieslēgt.

## 8. Darbs ar instrumentu

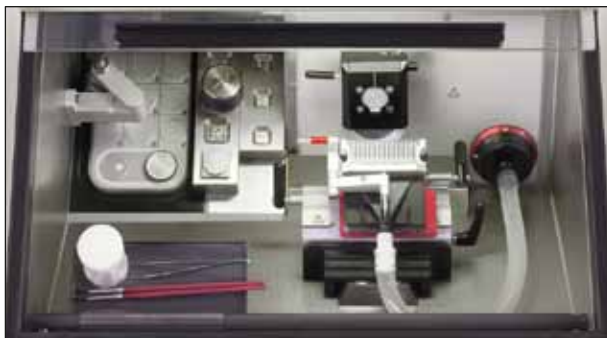
### 8.1 Griešanas rīku, paraugu disku un sagatavošanas paligmateriālu sagatavošana



#### Brīdinājums

Naži ir ļoti asi! Strādājiet uzmanīgi!  
Nekad necentieties noķert krītošu nazi!

- Novietojiet darba materiālus, piemēram, asmeņu kārbu vai nažus (naža futrāli), birstītes, stangas vai sagataves adatas un, ja nepieciešams, parauga diskus kriostata kamerā.



Att. 35

- Nepieciešamos rīkus un sagatavošanas palīglīdzekļus var iepriekš atdzesēt pārvietojamā plauktā (izvēles), lai tie būtu lietotājam vienmēr ērti pieejami.
- Turklāt parauga diskus var iepriekš atdzesēt un uzglabāt glabāšanas sistēmā, skatīt (→ lpp. 34 – 6.5.2 Glabāšanas sistēmu uzstādīšana (izvēles)).



#### Piezīme

Informāciju par naža/asmens turētāja uzstādīšanu un uzstādīšanu kamerā skatīt (→ lpp. 63 – 11. Izvēles piederumi).

### 8.2 Instrumenta ieslēgšana



#### Piezīme

Instrumentu jāieslēdz vismaz 5 stundas pirms plānotās lietošanas.



Att. 36

Jaudas slēdzis kalpo arī kā barošanas slēdzis. Slēdzim jābūt augšējā pozīcijā, lai ieslēgtu, un apakšējā pozīcijā, lai izslēgtu. Slēdzim jābūt pieejamam bez šķēršļiem.

- Aizveriet slidošo logu.

**Piezīme**

Lai izvairītos no sasaluma veidošanās, vienmēr uzlieciet vāku uz ātrās saldēšanas plaukta. Pārtraukumu laikā un naktī vienmēr nosedziet ātro saldēšanas plauktu.

**8.3 Parametru konfigurācija****Piezīme**

Instrumentu jāieslēdz vismaz 5 stundas pirms plānotās lietošanas.



- Ieslēdz vai izslēdz LED gaismas indikatoru.



- Šī poga aktivizē vai deaktivizē dzesēšanas kameras, paraugu galviņas vai saldēšanas plaukta manuālo atkausēšanu. (Detalizēta informācija par darbu ar instrumentu pieejama šīs lietošanas instrukcijas (→ lpp. 47 – 8. Darbs ar instrumentu) nodaļā).



- Nospiežot galveno pogu uz aptuveni 5 sekundēm, tiek bloķēta visa tastatūra (LED indikatori pulksteņi izslēdzas).
- Īsi nospiežot galveno pogu un tad nospiežot "-" pogu paraugu galviņas vadības panelī, tiek izslēgta paraugu galviņa.
- Īsi nospiežot galveno pogu un tad nospiežot "+" pogu paraugu galviņas vadības panelī, paraugu galviņa tiek ieslēgta.

**Kriostata kameras temperatūras programmēšana**

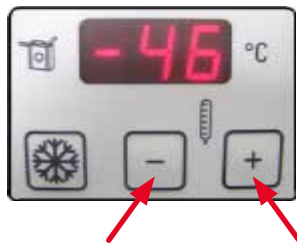
- Kriostata kameras temperatūra tiek iestatīta un ir redzama pie kriostata simbola uz vadības paneļa. Faktiskā temperatūra tiek parādīta kā standarta indikators. Īsi nospiežot "+" vai "-" pogu, tiek attēlota mērķa temperatūra. Iestatiet vēlamu vērtību, izmantojot "+"/"-" pogas. Nospiežot "+" vai "-" pogu ilgāk nekā 1 sekundi, kameras temperatūra tiek pakāpeniski palielināta vai samazināta.
- Faktiskā vērtība tiek parādīta 5 sekundes pēc programmēšanas pabeigšanas.

**Piezīme**

Skatīt (→ lpp. 62 – 10. Temperatūras izvēles grafiks) vērtību tabulu. Sniegtās temperatūras vērtības ir balstītas uz pieredzi, bet paredzētas tikai kā orientējošas vērtības, jo dažādiem audiem var būt nepieciešama īpaša pielāgošana.



### Paraugu temperatūras programmēšana



- Atlasiet vēlamo parauga temperatūru.
- Parauga temperatūra tiek iestatīta un ir redzama vadības panelī ar parauga galviņas simbolu. Faktiskā temperatūra tiek parādīta kā standarta indikators. Īsi nospiežot "+" vai "-" pogu, tiek attēlota mērķa temperatūra. Iestatiet vēlamo vērtību, izmantojot "+"/"-" pogas. Nospiežot "+" vai "-" pogu ilgāk nekā 1 sekundi, parauga temperatūra tiek pakāpeniski palielināta vai samazināta. Faktiskā vērtība tiek parādīta 5 sekundes pēc programmēšanas pabeigšanas.

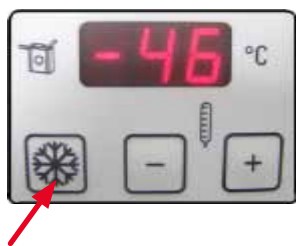


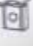
#### Piezīme

Uzmanību:

Parauga galviņa un Peltjē neieslēdzas, kamēr kameras temperatūra nesasniedz  $-5^{\circ}\text{C}$ , lai novērstu apledojumu.

### Parauga temperatūra; "Max-Cool" funkcija



- Sniegpārslīņas poga "Max-Cool" funkcijai redzama parauga temperatūras laukā. Nospiežot  pogu, iestata zemāko iespējamo parauga galviņas temperatūru ( $-50^{\circ}\text{C}$ ) kā mērķa temperatūru. Instruments pielāgo viszemāko parauga galviņas temperatūru, t. i.,  $-50^{\circ}\text{C}$ .
- Nospiediet sniegpārslīņas pogu vēlreiz, lai apturētu "Max-Cool" funkciju. Temperatūra tiek pielāgota ieprogrammētajai vērtībai pirms "Max-Cool" funkcijas aktivizēšanas.
- "LL" pārmaiņu mirgo, un faktiskā temperatūra norāda uz "Max-Cool" funkcijas aktivizēšanu.


### Laika iestatīšana



- Pulksteņa laiks tiek iestatīts ar "+"/"-" pogām, kas apzīmētas ar pulksteņa simbolu, vadības panelī. Lai iestatītu laiku, iestatiet pašreizējo laiku, izmantojot "+" vai "-" pogu zem mazā pulksteņa simbola. Nospiežot "+" vai "-" pogu ilgāk nekā 1 sekundi, laiks tiek pakāpeniski palielināts vai samazināts (automātiskas atkārtošanas funkcija).

### Atkausēšanas cikla programmēšana



- Iestatiet atkausēšanas cikla sākumu. Automātiskais atkausēšanas cikls notiek vienu reizi 24 stundās. Tas tiek iestatīts ar "+"/"-" pogām, kas apzīmētas ar pulksteņa simbolu, paneļa labajā pusē. Abām pogām ir kūstošas sniegpārslīņas simbols .

- Īsi nospiediet pogu "+" vai "-", lai norādītu faktiski iestatītā atkausēšanas cikla sākumu. Vienlaikus mirgo LED starp stundu un minūšu rādījumu.
- Lai mainītu atkausēšanas cikla sākumu ar 15 minūšu soli, nospiediet pogu "+" vai "-". Nospiežot "+" vai "-" pogu ilgāk nekā 1 sekundi, atkausēšanas laika vērtība tiek pakāpeniski palielināta vai samazināta.







#### Piezīme

Pirms atkausēšanas cikla sākšanas izņemiet visus paraugus no kriostatā telpas!

- Kad sākas automātiskais atkausēšanas cikls, parauga galviņas temperatūra pielāgojas temperatūrai no  $-10^{\circ}\text{C}$  līdz  $-5^{\circ}\text{C}$  (ledus veidošanās samazināšana). Parauga galviņas atdzesēšana izslēdzas. To apstiprina ciparzīmju mirgošana uz parauga dzesēšanas paneļa. Parauga dzesēšana (kontrolējama, lai iestatītu vērtību) tiek ieslēgta automātiski pēc 4 stundām, kad kameras temperatūra mainās par mazāk nekā 5 K no mērķa temperatūras.
- Ja vēlaties manuāli ieslēgt parauga dzesēšanu pirms automātiskās aktivizēšanas sistēmas ieslēgšanas, nospiediet kontrolpaneļa pogu "+" vai "-", lai pārbaudītu parauga dzesēšanu, un pēc tam nospiediet galveno pogu.
- Parauga dzesēšanas temperatūra vispirms paaugstinās līdz  $10^{\circ}\text{C}$  un pēc tam pielāgojas ieprogrammētajai parauga temperatūrai.

### Manuālā atkausēšana sasaldēšanas plauktam (tostarp Peltjē elements)



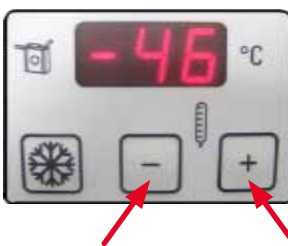
- Nospiediet  pogu, lai veiktu manuālu atkausēšanu, tad nospiediet  pogu. Manuālā atkausēšana ilgst 12 minūtes.
- Nospiediet  pogu atkal, tad nospiediet  pogu, lai atkal apturētu manuālo atkausēšanu.



### Piezīme

Pēc sasaldēšanas plaukta atkausēšanas rūpīgi noslaukiet to, pretējā gadījumā kanālā uzkrāsies daudz ūdens. Normālas atkausēšanas laikā ledus neizkūst.

### Kriostata kameras manuāla atkausēšana



- Nospiediet manuālās atkausēšanas pogu (ar kūstošo sniegpārslīņu) kreisajā pusē no galvenās pogas, lai aktivizētu kriostata kameras atkausēšanas ciklu, ja nepieciešams.
- Aktivizēšanu apstiprina dzirdams signāls.
- Tad nospiediet "+" vai "-" pogu uz paneļa, lai iestatītu kriostata kameras temperatūru.
- Tiek aktivizēts manuālais atkausēšanas cikls (12 minūtes).
- Visa atkausēšanas cikla laikā redzama mirgojoša norāde par kriostata kameras temperatūru.
- Ja nepieciešams, nospiediet manuālās atkausēšanas pogu vēlreiz, lai deaktivizētu manuālās atkausēšanas ciklu.
- Kad sākas manuālais atkausēšanas cikls, parauga galviņa pielāgojas temperatūrai no  $-10^{\circ}\text{C}$  līdz  $-5^{\circ}\text{C}$  (ledus veidošanās samazināšana). Parauga galviņas atdzesēšana izslēdzas. To apstiprina ciparzīmju mirgošana uz parauga dzesēšanas paneļa.
- Desmit sekundes pēc manuālās atkausēšanas cikla pabeigšanas parauga dzesēšana tiek ieslēgta atkal.



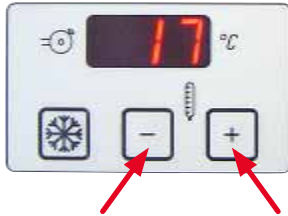
### Brīdinājums

Pirms atkausēšanas cikla sākšanas izņemiet visus paraugus no kriostata kameras!

### Parauga dzesēšanas manuāla atkausēšana



- Nospiediet manuālās atkausēšanas pogu (ar kūstošo sniegpārslīņu) kreisajā pusē no galvenās pogas, lai aktivizētu parauga galviņas atkausēšanas ciklu, ja nepieciešams.
- Aktivizēšanu apstiprina dzirdams signāls.



- Tad nospiediet "+" vai "-" pogu uz paneļa, lai iestatītu parauga temperatūru.
- Atkausēšanas cikla laikā redzama mirgojoša norāde par parauga temperatūru.
- 15 minūtes parauga galviņa sasniedz 45 °C temperatūru.
- Pēc tam instruments pielāgojas parauga temperatūrai, kas ieprogrammēta pirms manuālā atkausēšanas cikla.
- Ja nepieciešams, nospiediet manuālās atkausēšanas pogu vēlreiz, lai deaktivizētu manuālās atkausēšanas ciklu.



#### Piezīme

Nospiediet galveno pogu, tad "+" pogu = parauga galviņa ieslēgta  
Nospiediet galveno pogu, tad "-" pogu = parauga galviņa izslēgta

### Apgriešanas biezuma ievadišana



#### Piezīme

Lai pārslēgtos no apgriešanas biezuma pētniecības vajadzībām (1–600 μm) uz biezumu, kas paredzēts klīniskiem pētījumiem (10, 20, 30 vai 40 μm), nospiediet un turiet nospiestu **TRIM/SECT** pogu (→ Att. 32-7), ieslēdzot instrumentu.



- Nospiediet **TRIM/SECT** pogu. **TRIM** režīms ir aktīvs, ja LED augšējā labajā stūrī ir izgaismots.
- Iestatiet vajadzīgo apgriešanas biezumu, izmantojot pogu "+" vai "-" vadības panelī 2 (pielāgošanas darbību secību skatīt (→ lpp. 42 – 7.1.2 Vadības panelis 2 — Elektriskā rupjā padeve, griešanas un apgriešanas biezumu)).



### Griešanas biezuma ievadišana



- Nospiediet **TRIM/SECT** pogu. **SECT** režīms ir aktīvs, ja LED apakšējā labajā stūrī ir izgaismots.
- Iestatiet vajadzīgo griešanas biezumu, izmantojot pogu "+" vai "-" vadības panelī 2 (pielāgošanas darbību secību skatīt (→ lpp. 42 – 7.1.2 Vadības panelis 2 — Elektriskā rupjā padeve, griešanas un apgriešanas biezumu)).

### Retrakcijas ieslēgšana vai izslēgšana manuālā griešanas režīmā

- Nospiediet **TRIM/SECT** pogu aptuveni 3 sekundes. LED vadības panelī 2 attēlo

ieslēgts  vai izslēgts .

- Jūs varat pārslēgt, nospiežot "+" vai "-" pogu.
- "Retrakcija ieslēgta" nozīmē, ka notiek parauga retrakcija ar 20 µm manuālā režīmā.



#### Piezīme

Motorizētai griešanai retrakcijas vērtība ir atkarīga no ātruma, un lietotājs to nevar mainīt.

## 8.4 Darbs ar iepriekš atdzesētu kriostatu

### 8.4.1 Sagatavošanās darbs



Att. 37

- Bloķējiet sviru augšējā pozīcijā (plkst. 12).
- Izgrieziet paraugu kriostata ārējā izmērā.
- Izvēlieties iepriekš atdzesētā parauga disku, aplājiet to ar sasaldēšanas maisījumu, pēc tam piestipriniet un virziet paraugu.



#### Bīdīnājums

Aizsargcimdi, kas iekļauti standarta komplektācijā, jāvelk, strādājot kriostata kamerā!



Att. 38

- Pievienojiet parauga disku un paraugu Peltjē pozīcijā uz saldēšanas plaukta. Aktivizējiet Peltjē elementu un nogaidiet, kamēr paraugs ir pilnīgi sasalis.

**Piezīme**

Paraugi, kas ir sasaldēti uz Peltjē elementa, griešanas laikā bieži ir pārāk auksti un sadalījušies. Dodiet laiku, lai paraugi aklimatizētos.

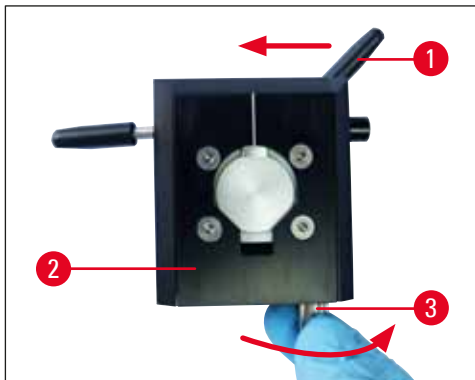
- Ievietojiet parauga disku parauga galviņā.

**Piezīme**

Parauga galviņas pielāgošana:

Pēc ilgstošas lietošanas parauga galviņa, iespējams, (→ Att. 39-2) paliek elastīgāka un griešanas laikā var radīt atlikumus. Tādā gadījumā nepieciešama atkārtota pielāgošana.

Lai izvairītos no traumām, noņemiet asmens/naža turētāju, pirms bezdelīgastes vadotnes regulēšanas. Novietojiet asmeni/naža turētāju kriostatā kamerā, lai tas nepalik silts un lai to varētu izmantot atkārtoti uzreiz pēc pielāgošanas.

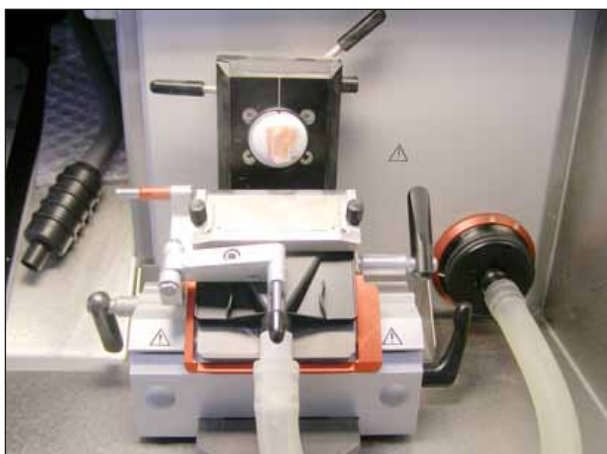


Att. 39

- Pārvietojiet parauga galviņu uz priekšu un uz āru priekšējā galējā pozīcijā.
- Pārvietojiet bloķēšanas kloķi (→ Att. 39-1), lai virzītu parauga galviņu (→ Att. 39-2) uz kreiso pusi un atbrīvotu to.
- Tagad pagrieziet skrūvi (→ Att. 39-3) parauga galviņas apakšā pulksteņa rādītāju kustības virzienā, kamēr jūtat, ka parauga galviņa fiksējas vietā.
- Pārvietojiet bloķēšanas kloķi, lai virzītu parauga galviņu atpakaļ uz labo pusi, un pārlicinieties, ka parauga galviņa ir stabila.
- Ja nepieciešams, atkārtojiet šīs darbības.

**Piezīme**

Pārbaudiet parauga galviņas stabilitāti vienmēr, kad tā fiksējas vietā. Tas var novērst grūtības iestatīt nulles pozīciju.

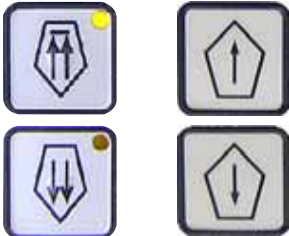


Att. 40

**Piezīme**

Pirms pirmās lietošanas attaukojiet jaunus nažus ar acetonu vai alkoholu.

- Sāciet darbu ar paraugu ar naža vai asmens turētāju:
  - Lai to izdarītu, atveriet pamatnes nostiprināšanas kloķi, pietuviniet to paraugam un vēlreiz aizveriet kloķi.
  - Atveriet virziena kloķi. Virziet paraugu (pārvietojiet to vēlāmajā pozīcijā pret nazi/asmeni) un aizveriet kloķi.



- Tuvojieties nazim vai asmens turētājam, izmantojot rupjās padeves pogas un lēnas sviras kustības.

**Piezīme**

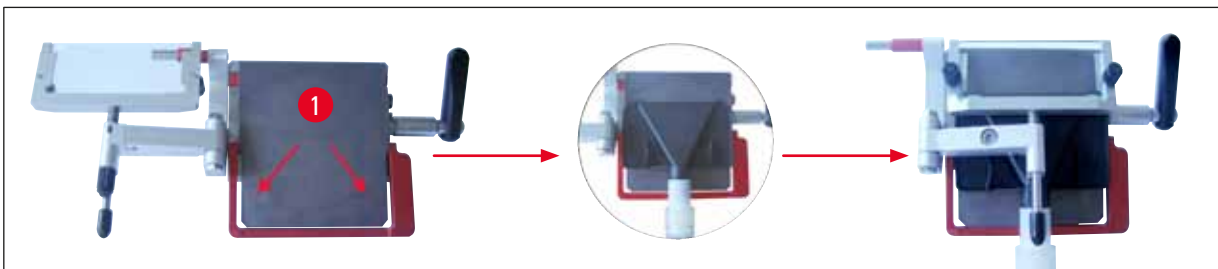
Ja griezuma vietas ir saplaisājušas, parauga galviņas temperatūra ir pārāk zema. Iestatiet siltāku temperatūru.

Ja griezuma vietas ir izplūdušas, parauga galviņas temperatūra ir pārāk augsta. Iestatiet aukstāku temperatūru.

**8.4.2 Apgrīšana ar ekstrakciju – 1. Pretripošanas vadotne uzstādīta**

Att. 41

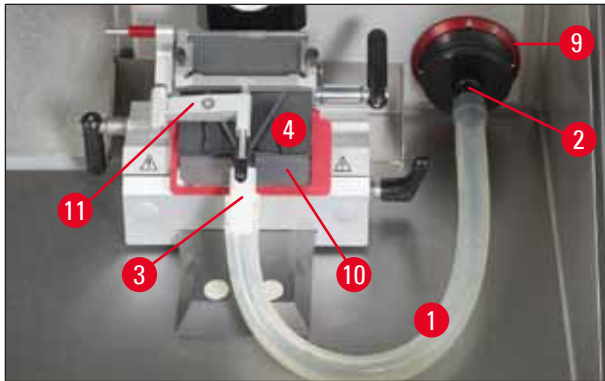
- Noņemiet silikona sprūdu (→ Att. 41-6) no filtra pārsega (un nolieciet to drošā vietā).
- Ievietojiet ekstrakcijas šļūteni ar melno adapteri.
- Salokiet sānu pretripošanas vadotni un piestipriniet ekstrakcijas sprauslu pie spiediena plāksnes (izmantojot 4 magnētus sprauslas aizmugurē) – skatiet (→ Att. 42-1) (izmantojot 4 magnētus sprauslas aizmugurē).
- Pēc tam salokiet pretripošanas vadotni atpakaļ pozīcijā.



Att. 42

**Piezīme**

Pārliecinieties, vai šļūtene ar sprauslu nav uzstādīta pretēji tās "dabiskajam" izliekumam uz naža turētāja spiediena plāksnes.



Att. 43

Spiedienu, kas iedarbojas uz šļūteni, var samazināt, pagriežot sarkano gredzenu (→ Att. 43-9) pulksteņa rādītāju kustības virzienā, lai sūkņēšanas sprausla piespiežas pret spiediena plāksni (→ Att. 43-10).



- Pārbaudiet, vai pretripošanas vadotne ir paralēla un pareizi pielāgota. Lasiet, ja nepieciešams (→ lpp. 70 – Asmens turētāja pielāgošana ar pretripošanas vadotni).
- Apgriešanas režīma aktivizēšana.
- Atlasiet ap griešanas biežumu.



- Ieslēdziet VAC un izvēlieties zemu ekstrakcijas līmeni (starp 1 un 2).

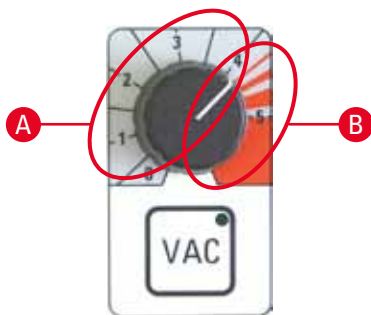


- Sāciet ap griešanu, manuāli pārvietojot sviru, vai vienlaicīgi nospiediet **RUN/STOP** un **ENABLE** pogas, lai sāktu motorizētu griešanu.



### Piezīme

Motorizētai griešanu vienmēr sāciet zemā ātrumā drošības dēļ.



- Ja nepieciešams, optimizējiet vakuuma iestatījumus.
- Nospiediet **VAC** pogu, lai iespējotu vakuuma ekstraktoru. LED **VAC** pogā izgaismojas, kad ekstraktors ir ieslēgts. Nospiediet pogu vēlreiz, lai to atspējotu.
- Izmantojiet pogu, lai pielāgotu vakuuma intensitāti.

#### A Optimāla zona griešanai un apgriešanai

- Apgriešana: Sviras pozīcija plkst. 12–6, vārsts atvērts  
Sviras pozīcija plkst. 6–12, vārsts aizvērts
- Griešana: Sviras pozīcija plkst. 12–3, vārsts pilnībā atvērts

Sviras pozīcija plkst. 3–6, vārsts daļēji atvērts  
Sviras pozīcija plkst. 6–12, vārsts aizvērts

#### B Optimālā zona ekstrakcijai no kameras

- Lai iztīrītu kameru, pagriežiet slēdzi līdz sarkanajai atzīmei.



Plkst. 12 pozīcijā

Plkst. 6 pozīcijā





## Piezīme

Ja svira netiek pakustināta aptuveni 5 sekundes, vārsti aizveras, un ventilators paliek ieslēgts.

Ja svira netiek pakustināta aptuveni 1 minūti, vārsti aizveras, un ventilators izslēdzas (LED **VAC** pogā izslēdzas, lai novērstu apledošanu).

Lai turpinātu darbu, jums atkārtoti jāaktivizē **VAC** poga.

## Apgriešana ar ekstrakciju – 2. Birstītes tehnika ar uzstādītu pirksta atbalstu



Att. 44

- Noņemiet silikona sprūdu (→ Att. 44-6) no filtra pārsega (un nolieciet to drošā vietā).
- Ievietojiet ekstrakcijas šļūteni ar melno adapteri.
- Piestipriniet sūkņšanas sprauslu pie spiediena plāksnes (izmantojot 4 magnētus sprauslas aizmugurē) pēc iespējas tālu preti asmenim.



## Piezīme

Pārliecinieties, vai šļūtene ar sprauslu nav uzstādīta pretēji tās "dabiskajam" izliekumam uz asmens turētāja spiediena plāksnes.



Att. 45

Spiedienu, kas iedarbojas uz šļūteni, var samazināt, pagriežot sarkano gredzenu (→ Att. 29-9) pulksteņa rādītāju kustības virzienā, lai sūkņšanas sprausla piespiežas pret spiediena plāksni.

- Pārbaudiet, vai sūkņšanas sprausla ir optimāli ievietota (viegli pagriežot sviru).
- Apgriešanas režīma aktivizēšana.
- Atlasiet apgriešanas biežumu.
- Ieslēdziet VAC un izvēlieties zemu ekstrakcijas līmeni (starp 1 un 2).
- Sāciet apgriešanu, manuāli pārvietojot sviru, vai vienlaicīgi nospiediet **RUN/STOP** un **ENABLE** pogas, lai sāktu motorizētu griešanu.
- Izmantojiet birstīti, lai veiktu iepriekš atdzesēta parauga griešanu, tad uzsildiet to no apakšas ar pirkstu.
- Pārvietojiet drošības aizsargu uz priekšu pēc atgriezuma noņemšanas.
- Noņemiet nazi vai vienreizlietojamo asmeni (izmantojiet asmens izgrūdēju!).
- Ievietojiet nazi naža futlārī.



### 8.4.3 Griešana ar ekstrakciju — uzstādīta pretripošanas vadotne

- Izslēdziet VAC (LED **VAC** pogā izslēdzas).
- Pārslēdzieties no apgriešanas uz griešanas režīmu (svarīgs griezumam stiepšanai, jo vārsti darbojas citādi nekā apgriešanas režīmā).
- Iestatiet vēlamo griešanas biežumu.
- Ieslēdziet VAC un sāciet 1. līmenī. Ja griezumam nestiepijas pareizi, pagrieziet **VAC** slēdzi (→ Att. 30-1) augstāk ar maziem intervāliem.
- Kad sasniegts vēlamo griezumam spiediena plāksnītes, izslēdziet VAC!
- Uzmanīgi salokiet sānu pretripošanas vadotni un noņemiet atgriezumus no sāniem.



#### Piezīme

- Pēc griezumam noņemšanas no spiediena plāksnes noslaukiet mitrumu/kondensātu, pretējā gadījumā nākamie atgriezumi iestrēgs.
- Griešana ar ekstrakciju bez uzstādītas pretripošanas vadotnes (birstītes tehnika) nav iespējama, jo spiediena plāksnes novietojums norāda, ka netiek iegūta atbilstoša gaisa plūsma.

#### Daži noteikumi:

- Vienmēr sāciet griešanu zemā ekstrakcijas līmenī un tad lēnām paaugstiniet to.
- Neizmantojiet augstus ekstrakcijas līmeņus, ja vien tas nav nepieciešams.
- Atsevišķiem parauga izmēriem nepieciešami dažādi ekstrakcijas līmeņi.
- Jo lielāks ir apgriešanas vai griešanas ātrums, jo zemākai jābūt ekstrakcijas līmenim.
- Jo lielāks un/vai biežāks ir apgriežamais paraugs, jo zemākai jābūt ekstrakcijas vērtībai.
- Paraugiem ar 0,5 cm diametru pretripošanas vadotne pietiekami izstiep atgriezumus. Lielākiem paraugiem iesakām izmantot vakuuma funkciju.

#### Pēc apgriešanas vai griešanas:

##### Paraugi:

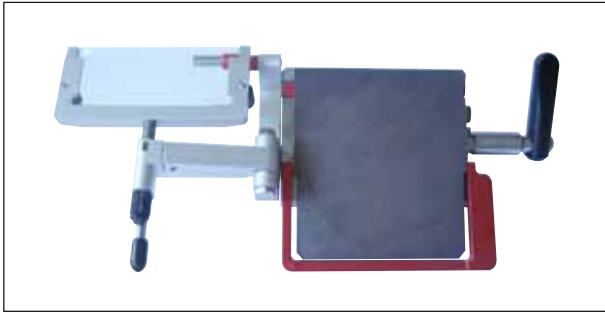
- Atskrūvējiet un atkausējiet.
- Iemērciet fiksatorā turpmākai apstrādei.

##### Tīrīšana:

- Izmantojiet birstīti, lai notīrītu griešanas atkritumu (uz griešanas atkritumu paliktņu) un noņemiet to no kriostatā (ievērojiet attiecīgos laboratorijas noteikumus par atkritumu iznīcināšanu).

vai

- Tīriet kriostatā kameru, izmantojot kameras sūkņšanas sprauslu:
  - Lai to izdarītu, pagrieziet ekstrakcijas šļūtenes (plakano) sūkņšanas sprauslu, turot šļūteni uz baltā adaptera un noņemot to, ātri pagriežot. Novietojiet plakano sūkņšanas sprauslu tai paredzētajā vietā kamerā, piemēram, kriostatā kameras iekšējās sienas labajā pusē.
  - Noņemiet kameras sūkņšanas sprauslu no plastmasas spaiļes un stingri piestipriniet to pie baltā adaptera.



Att. 46

- Pārbaudiet filtra atlikušo tilpumu (kameras iekšienē) un nomainiet filtru, ja nepieciešams (→ lpp. 38 – 6.5.8 Filtra maiņa montāža).
- Pārbaudiet baktēriju filtru (iekārtas priekšpusē), (→ lpp. 37 – 6.5.7 Baktēriju filtra ievietošana/nomaiņa) nomainiet to vismaz vienu reizi 3 mēnešos.
- Pārvietojiet pretripošanas vadotni uz sāniem. (→ Att. 46)
- Notīriet kriostatata kameru, izmantojot papīra dvieli, kas izmērcēts alkoholu saturošā dezinfekcijas līdzeklī.
- Aktivizējiet UVC dezinfekciju.

**Brīdinājums**


Pirms instrumenta atkārtotas ieslēgšanas jānodrošina pietiekama kameras ventilācija. Pārbaudiet, vai kamera ir pilnīgi sausa un izvēdināta, pirms pievienojat instrumentu barošanai un ieslēdzat to.

## 9. Traucējummeklēšana

### 9.1 Problēmas darba laikā

Problēma	Cēlonis	Risinājums
Apsalums uz kameras sienām un mikrotoma	Kriostats ir pakļauts gaisa plūsmām (atvērti logi un durvis, gaisa kondicionēšana). Sasalums, kas radies no elpošanas kriostata kamerā.	Pārvietojiet to uz vietu bez caurvēja.  Valkājiet mutes aizsargu.
Griezuma vieta izsmērējas	Paraugš nav pietiekami auksts. Pretripošanas plāksnīte nav pietiekami auksta, un tā uzsilda griezuma vietu.	Iestatiet zemāku temperatūru. Nogaidiet, līdz nazis un/vai pretripošanas plāksnīte ir sasniegusi kameras temperatūru.
Griezuma vieta plaisā	Paraugš ir pārāk auksts.	Iestatiet augstāku temperatūru.
Griezums nav pietiekami līdzens	Statiska elektrība/gaisa plūsmas. Paraugš nav pietiekami auksts. Paraugam ir liela virsma.  Pretripošanas plāksnīte nav pareizi novietota. Pretripošanas plāksnīte nav pareizi novietota pret naža malu. Nepareizs atstarpes leņķis. Neass nazis.	Novērsiet cēloni. Iestatiet zemāku temperatūru. Apgrieziet paraugu paralēli, palieliniet griešanas biežumu. Novietojiet pretripošanas plāksnīti pareizi.  Novietojiet to pareizi.  Iestatiet pareizo leņķi. Izmantojiet citu naža daļu.
Griezums nav pietiekami līdzens, neraugoties uz pareizu temperatūru un pareizi novietotu pretripošanas plāksnīti	Nazis un/vai pretripošanas plāksnīte nav tīra. Pretripošanas plāksnītes malas ir bojātas. Neass nazis.	Notīriet ar sausu drānu vai birstīti. Nomainiet pretripošanas plāksnīti. Izmantojiet citu naža daļu.
Griezuma vietas viļņojas uz pretripošanas plāksnītes	Pretripošanas plāksnīte neiekļūst pietiekami tālu aiz naža malas.	Pielāgojiet to pareizi.
Skrāpējošs troksnis griešanas laikā un paraugs pārvietojas atpakaļ	Pretripošanas plāksnīte pārvietojas pārāk tālu aiz naža malas un rīvējas gar paraugu.	Pielāgojiet to pareizi.
Šķautņaini griezumi	Nelidzeni griezumi Nazis/asmens bojāts. Pretripošanas plāksnītes malas ir bojātas.	Izmantojiet citu naža daļu. Nomainiet pretripošanas plāksnīti.

Problēma	Cēlonis	Risinājums
Vibrēšana griešanas laikā	<p>Paraugš ir nepietiekami sasaldēts uz parauga diska.</p> <p>Parauga disks nav cieši piestiprināts.</p> <p>Nazis nav pietiekami cieši piestiprināts.</p> <p>Paraugš ir sadalīts pārāk biezos gabalos un ir atdalījies no diska.</p> <p>Ļoti ciets, neviendabīgs paraugs.</p> <p>Neass nazis.</p> <p>Naža profils ir nepiemērots parauga griešanai.</p> <p>Izvēlēts nepareizs atstarpes leņķis.</p>	<p>Atkārtoti saldējiet paraugu uz diska.</p> <p>Pārbaudiet diska skavas.</p> <p>Pārbaudiet naža skavas.</p> <p>Atkārtoti saldējiet paraugu uz diska.</p> <p>Palieliniet griešanas biežumu; samaziniet parauga virsmas laukumu, ja nepieciešams.</p> <p>Izmantojiet citu naža daļu.</p> <p>Izmantojiet nazi ar citu profilu.</p> <p>Iestatiet pareizo leņķi.</p>
Kondensācija uz pretripošanas plāksnītes un naža tīrīšanas laikā	Birstīte, knaibles un/vai drāniņa ir pārāk silta.	Glabājiet visus rīkus glabāšanas plauktā kriostatā kamerā.
Pretripošanas plāksnīte ir bojāta pēc pielāgošanas	Pretripošanas plāksnīte ir pārāk augstu virs naža malas. Pielāgošana tika veikta griešanas malas virzienā.	Nomainiet pretripošanas plāksnīti. Esiet uzmanīgāks nākamajā reizē!
Biezi/plāni griezumi	<p>Audu griešanai izvēlēta nepareiza temperatūra.</p> <p>Naža profils ir nepiemērots parauga griešanai.</p> <p>Uz naža aizmugures krājas ledus.</p> <p>Sviras ātrums nav vienmērīgs vai ieslēgts nepareizais ātrums.</p> <p>Nazis nav pietiekami cieši piestiprināts.</p> <p>Parauga disks nav pietiekami cieši piestiprināts.</p> <p>Kriostatā maisījums uzliets uz auksta parauga diska; paraugs pēc saldēšanas atdalījies no diska.</p> <p>Neass nazis</p> <p>Neatbilstošs griešanas biežums.</p> <p>Izvēlēts nepareizs atstarpes leņķis.</p> <p>Mikrotoms nav pietiekami rūpīgi nožāvēts.</p> <p>Izžuvis paraugs.</p>	<p>Iestatiet pareizu temperatūru.</p> <p>Izmantojiet nazi ar citu profilu (c vai d).</p> <p>Noņemiet ledus.</p> <p>Pielāgojiet ātrumu.</p> <p>Pārbaudiet naža skavas.</p> <p>Pārbaudiet diska skavas.</p> <p>Uzlieciet kriostatā maisījumu uz silta diska, piestipriniet paraugu un saldējiet.</p> <p>Izmantojiet citu naža daļu.</p> <p>Izvēlieties pareizu griešanas biežumu.</p> <p>Iestatiet pareizo leņķi.</p> <p>Izžāvējiet mikrotomu.</p> <p>Sagatavojiet citu paraugu.</p>
Audi pielip pie pretripošanas plāksnītes	<p>Pretripošanas plāksnīte ir pārāk silta vai nav pareizi novietota.</p> <p>Uz pretripošanas plāksnītes malas vai stūriem ir tauki.</p> <p>Pretripošanas plāksnīte nav pareizi fiksēta.</p> <p>Uz naža aizmugures ir rūsa.</p>	<p>Atdzesējiet pretripošanas plāksnīti vai novietojiet to pareizi.</p> <p>Noņemiet taukus no pretripošanas plāksnītes.</p> <p>Fiksējiet to pareizi.</p> <p>Noņemiet rūsu.</p>

Problēma	Cēlonis	Risinājums
Izlīdzinātās daļas viļņojas, kad pretripošanas plāksnīte tiek salocīta	Pretripošanas plāksnīte ir pārāk silta.	Atzesējiet pretripošanas plāksnīti.
Griezumam vietas plaisā vai atdalās	Temperatūra ir pārāk zema audu griešanai. Naža daļa ir neasa, uz naža ir netīrumi, putekļi, ledus vai rūsa. Pretripošanas plāksnītes augšējā mala ir bojāta. Audā ir cietas daļiņas. Netīrumi uz naža aizmugures.	Iestatiet citu temperatūru un nogaidiet. Novērsiet cēloni. Nomainiet pretripošanas plāksnīti. --- Notīriet.
Kriostats nedarbojas	Kontaktdakša nav pareizi savienota. Bojāti drošinātāji vai ieslēdzies jaudas slēdzis.	Pārbaudiet, vai tā ir pareizi savienota. Nomainiet drošinātājus vai ieslēdziet jaudas slēdzi. Ja tas nav iespējams, sazinieties ar tehnisko servisu.
Parauga disku nav iespējams noņemt	Mitrums apakšdaļā ir sasaldējis paraugu uz sasaldēšanas plaukta vai parauga galviņas.	Uzlieciet koncentrētu alkoholu saskares punktā.
Kriostata kamera netiek sasaldēta vai netiek sasaldēta pietiekami	Dzesēšanas sistēma vai elektroniskais dzinējs ir bojāts.	Sazinieties ar tehnisko servisu.
Slidošajā logā uzkrājas kondensāts	Gaisa mitrums un telpas temperatūra ir pārāk augsta.	Nodrošiniet atbilstību uzstādīšanas vietas prasībām.
Parauga atdzesēšana nav notikusi vai nav pietiekama	Dzesēšanas sistēma vai elektroniskais dzinējs ir bojāts.	Sazinieties ar tehnisko servisu.
Abas dezinfekcijas LED pārmaiņus mirgo	UVC lampas radītāis UVC starojums vairs nav pietiekams.	Nomainiet UVC lampu, ievērojot ražotāja norādījumus.
	Tiek parādīts atvērtā uzgriežņa attēls, kas norāda uz nepieciešamību novērst kļūdu	Sazinieties ar tehnisko servisu un ievērojiet sniegtos norādījumus.

Att. 47

## 10. Temperatūras izvēles grafiks

Audu veids	Kameras temperatūra	Parauga galviņas temperatūra
Siekalas	No -15 °C līdz -20 °C	-11 °C
Aknas	-10 °C -15 °C	-20 °C izslēgts līdz -15 °C
Zarnas	-10 °C -15 °C	-20 °C A*: izslēgts līdz -20 °C E*: -20 °C
Sirds	-10 °C -15 °C	A: -20 °C E: No -20 °C līdz -30 °C izslēgts līdz -20 °C
Olnīcas	-10 °C -15 °C	E: -20 °C izslēgts līdz -15 °C
Olvads	-10 °C -15 °C	E: -20 °C izslēgts līdz -15 °C
Nieres	-10 °C -15 °C -20 °C	-20 °C A: izslēgts līdz -15 °C -20 °C
Muskuļi	No -18 °C līdz -20 °C	-15 °C
Āda ar taukiem	-19 °C	No -32 °C līdz -40 °C
Cietie tauki	-19 °C	No -21 °C līdz -25 °C
Kuņģis	-10 °C -15 °C	-20 °C izslēgts līdz -15 °C
Smadzenes	-15 °C	-10 °C, *E

\*A = uzstādīts, \*E = pilnībā integrēts

Temperatūras vērtības šajā tabulā ir sniegtas, balstoties uz pieredzi, taču šīs vērtības ir aptuvenas, jo jebkuriem audiem varbūt nepieciešami pielāgojumi.

## 11. Izvēles piederumi

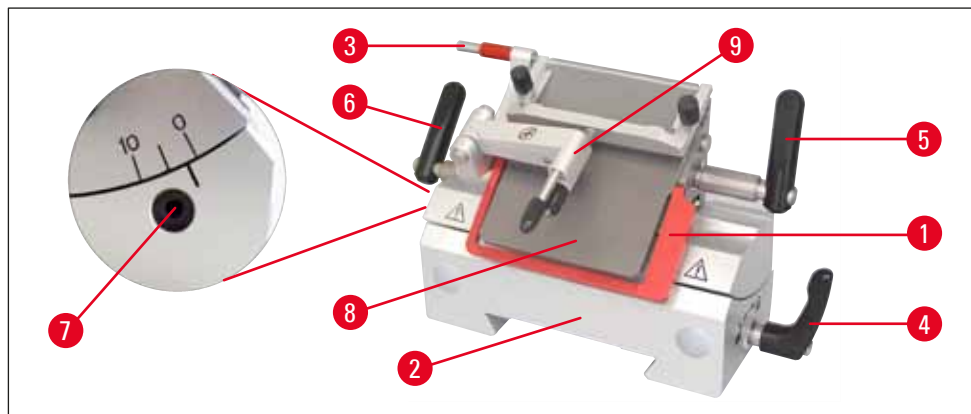
### 11.1 Pasūtīšanas informācija

	Daļas Nr.
Parauga diska ø 20 mm montāža	14 0477 43739
Parauga diska ø 30 mm montāža	14 0477 40044
Parauga diska ø 40 mm montāža	14 0477 40045
Parauga diska ø 55 mm montāža	14 0477 40046
Parauga diska 80 x 50 mm montāža	14 0477 43714
O-gredzens, zils (10 gabali), ø 20 mm un 30 mm	14 0477 43247
O-gredzens, sarkans (10 gabali), ø 20 mm un 30 mm	14 0477 43248
O-gredzens, zils (10 gabali), ø 40 mm	14 0477 43249
O-gredzens, sarkans (10 gabali), ø 40 mm	14 0477 43250
O-gredzens, zils (10 gabali), ø 55 mm	14 0477 43251
O-gredzens, sarkans (10 gabali), ø 55 mm	14 0477 43252
Asmeņu turētāja pamatne, montāža	14 0477 40351
Asmeņu turētāja pamatne CE-BB, montāža	14 0477 43005
Zema profila taisns asmens, montāža	14 0477 42488
Pirksta atbalsta montāža	14 0477 40387
Pretripošanas plāksnītes, 70–50 µm, montāža	14 0477 42491
Pretripošanas plāksnītes, 70–100 µm, montāža	14 0477 42492
Pretripošanas plāksnītes, 70–150 µm, montāža	14 0477 42493
Stikla ieliktnis 70 mm, pulēts	14 0477 42497
Stikla ieliktnis 50 mm naža turētājam CN	14 0419 33816
Naža turētāja pamatnes montāža	14 0477 42359
Naža turētāja piederuma CN montāža	14 0477 42358
Naža atbalsts CN, īss	14 0477 42380
Naža atbalsts CN	14 0477 42370
Naža turētāja piederuma CN-Z montāža	14 0477 42363
Pretripošanas plāksnītes, montāža, stikls 50 mm	14 0419 33981
Siltuma un aukstuma ekstraktora montāža	14 0477 41039
Aukstuma ekstraktora montāža	14 0477 43737
Siltuma ekstraktora montāža	14 0477 43126
Griezuma atlieku paliktnis	14 0477 40062
Birstītes plaukts	14 0477 43036
Glabāšanas sistēmas montāža	14 0477 42618
Pārvietojams plaukts	14 0477 43037
Sasaldēšanas plauka ierīces saglabāšana	14 0477 40080
Sasaldēšanas plaukts pārsegs	14 0477 43763
Parauga disks, 37 x 37 mm	14 0477 42603
Parauga disks, 28 x 28 mm	14 0477 42604

	Daļas Nr.
Liels plaukts	14 0477 42600
Vidēja izmēra plaukts	14 0477 42601
Mazs plaukts	14 0477 42602
Siltuma ekstraktors, Dr. Peters, montāža	14 0477 41338
Saldēšanas paplāte/siltuma ekstraktors	14 0201 39119
Slīdņi, 8 gab	14 0201 39127
Kājas atbalsta montāža	14 0477 42832
Piederumu komplekts ekstrakcijai	14 0477 43300
Baktēriju filtrs 350/5865	14 0477 40296
Šļūteņu komplekts, 5 gab	14 0477 44469
Filtra montāža, 25 gab., ar rupjas padeves filtra ieliktni	14 0477 44307
M izmēra aizsargcimdi	14 0340 29011
S izmēra aizsargcimdi	14 0340 40859
Kājas pārslēgs, kontakts CM3050	14 0443 30420
Laboratorijas krēsls uz riteniem (8030442)	14 0710 34911
Kājas pārslēga montāža	14 0505 33888
Easy Dip iekrāsojoša tvertne, balta	14 0712 40150
Easy Dip iekrāsojoša tvertne, rozā	14 0712 40151
Easy Dip iekrāsojoša tvertne, zaļa	14 0712 40152
Easy Dip iekrāsojoša tvertne, dzeltena	14 0712 40153
Easy Dip iekrāsojoša tvertne, zila	14 0712 40154
Easy Dip iekrāsojoša tvertne, pelēka	14 0712 40161



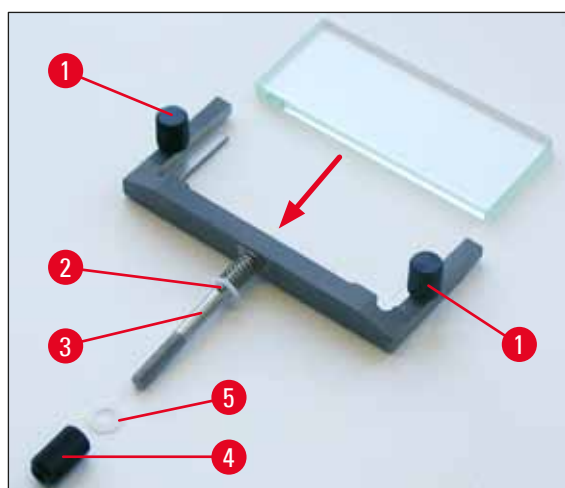
### Asmens turētājs CE ar pretripošanas vadotni (zemam profilam, LP un augstam profilam, HP)



Att. 48

- Ar asmens izgrūdēju (→ Att. 48-3)
- Ar drošības aizsargu (→ Att. 48-1)
- Integrēts aizmugurējais pārslēgs un stabila pamatne
- Atstarpes leņķa pielāgošana (→ Att. 48-7), izmantojot 4. izmēra sešstūra atslēgu (detalizētu informāciju skatīt attēlā pa kreisi no asmens turētāja) ieteicamais leņķis starp 2° un 5°.
- Ar pretripošanas vadotni (→ Att. 48-9)
- Kloķis (→ Att. 48-6) aizmugurējam pārslēgam
- Kloķis (→ Att. 48-5) asmens satveršanai
- Kloķis (→ Att. 48-4) pamatnes novietošanai (→ Att. 48-2) uz vadotnēm kamerā
- Spiediena plāksnīte (→ Att. 48-8) atgriezuma ekstrakcijai
- Izmantojot zema profila asmeņus, jāievieto (→ Att. 51-11) taisns asmens.

### Pretripošanas vadotņu sistēmas montāža (asmens turētājam CE)



Att. 49

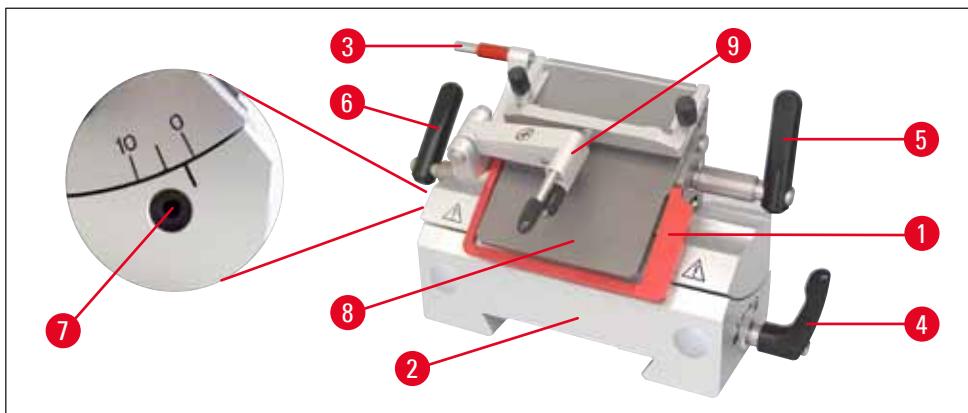
1. Ievietojiet stikla ieliktni, kas mazina atspīdumu, nomaināmajā rāmī un vienmērīgi piestipriniet to ar skrūvi (→ Att. 49-1).
2. Ievietojiet metāla rāmja vārpstu (→ Att. 49-3) nomaināmajiem stikla ieliktniem no augšas virs sviras cauruma (12), lai tapa paliktu robā.
3. Piespiediet balto plastmasas plāksnīti (→ Att. 49-5) no apakšas uz vārpstas (→ Att. 49-3).
4. Skrūvējiet uzgriezni (→ Att. 49-4) no apakšas uz vārpstas (→ Att. 49-3).

## 11 Izvēles piederumi



### Piezīme

Pretripošanas vadotnes stiklu var izmantot no visām 4 pusēm, ja nepieciešama nomaiņa (stikla plāksnīti iespējams pārvietot).



Att. 50



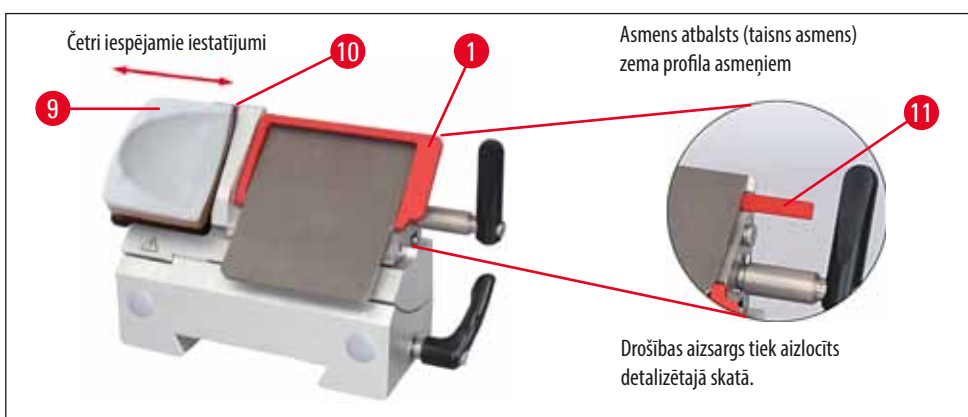
### Piezīme

Sarkanie elementi uz asmens un naža turētājiem, piemēram, drošības aizsargs un izgrūdējs, ir aizsardzības ierīces, ko nevar noņemt.

Pretripošanas vadotnei (→ Att. 50-9) un spiediena plāksnītei (→ Att. 50-8) jābūt novietotām paralēli vienai otrai.

- Asmens izgrūdējs (→ Att. 50-3) un drošības aizsargs (→ Att. 50-1)
- Integrēts aizmugurējais pārslēgs un stabila pamatne
- Atstarpes leņķa pielāgošana (→ Att. 50-7), izmantojot 4. izmēra sešstūra atslēgu (ieteicamais leņķis starp 2° un 5°)
- Ar pirksta atbalstu (→ Att. 51-9) birstītes paraugam
- Aizmugurējās vārpstas kloķim (→ Att. 50-4) jābūt vērstam lejup, lai novērstu netraucētu pirksta atbalsta kustību.
- Izmantojot augsta profila asmeņus, noņemiet asmens atbalstu (→ Att. 51-11).

### Asmens turētājs CE ar pirksta atbalstu (LP + HP)



Att. 51

### Asmens turētāja ar pretripošanas vadotni nomaīņa pret asmens turētāju ar pirksta balstu

- Atskrūvējiet pretripošanas vadotni.
- Atskrūvējiet sešstūra skrūvi, izmantojot 2,5 izmēra sešstūra atslēgu, un noņemiet vadotnes pamatni.
- Pievienojiet pirksta balstu (→ Att. 51-9) no kreisās puses, pievelciet sešstūra skrūvi, izmantojot 2,5 izmēra sešstūra atslēgu; uzmanoties no asmens izgrūdēja!



#### Piezīme

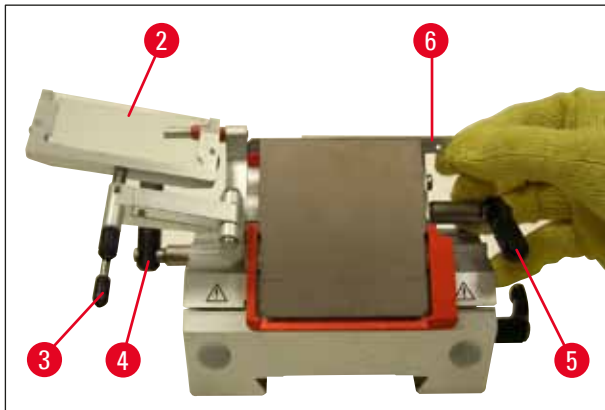
Ja strādājat birstītes tehnikā, drošības aizsargs jāloka augšup.

### Asmens ievietošana/izgrūšana asmens turētājā CE/no asmens turētāja



#### Brīdinājums

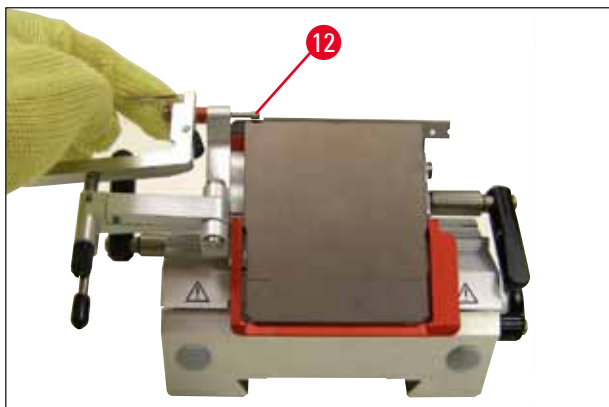
Aizsargcimdi, kas iekļauti standarta komplektācijā, jāvelk, ievietojot asmeni!



Att. 52

1. Salokiet pretripošanas vadotnes sistēmu (→ Att. 52-2) uz kreiso pusi; locīšanas laikā turiet kloķi (→ Att. 52-3) (nevis vadotnes skrūvi), lai vadotnes augstums paliek nemainīgs.
2. Atveriet kloķi (→ Att. 52-5), pagriežot to pretēji pulksteņa rādītāju kustības virzienam.
3. Rūpīgi ievietojiet asmeni (→ Att. 52-6) no augšas vai no sāna starp spiediena plāksnīti un asmens atbalstu. Pārlicinieties, ka asmens ir ievietots tā, lai tas ir centrēts.
4. Rotējiet kloķi (→ Att. 52-5) pulksteņa rādītāju kustības virzienā, lai nostiprinātu.
5. Salokiet pretripošanas vadotnes sistēmu (→ Att. 52-2) atpakaļ uz labo pusi (pretī asmenim), izmantojot kloķi (→ Att. 52-3).

## 11 Izvēles piederumi

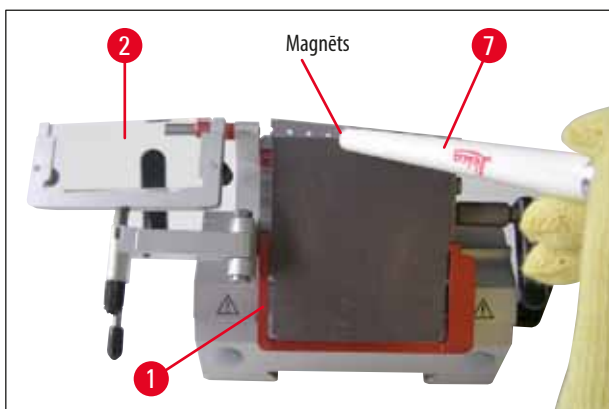


Att. 53



### Piezīme

Pretripošanas vadotnes sistēma funkcionē kā drošības aizsargs!  
Izmantojiet asmens izgrūdēju, (→ Att. 53-12) lai izgrūstu asmeni!



Att. 54

6. Vēl viena iespēja, kā noņemt asmeni, ir izmantot birstīti ar magnētu (→ Att. 54-7).  
Lai to izdarītu, salokiet kloķi (→ Att. 52-5) uz leju pretēji pulksteņa rādītāju virzienam. Tāpat salokiet drošības aizsargu (→ Att. 54-1) uz leju.  
Vadiet birstīti ar magnētu uz asmeni un paceliet to uz augšu un uz āru.



### Brīdinājums

Aizsargcimdi, kas iekļauti standarta komplektācijā, jāvelk, uzņemot asmeni!



Att. 55

Kad asmens ir izņemts no asmens turētāja, tas tiek ievietots tvertnē (glabāšanas nodalījumā apakšā, (→ Att. 55)) vai atbilstoši laboratorijas noteikumiem.

#### Asmeņu turētāja CE aizmugurējā vārpsta

Ja griešanas rezultāti nav apmierinoši, naža turētāju var pārvietot uz sāniem, lai izmantotu citu asmens daļu.



Att. 56

Lai to izdarītu, veiciet šīs darbības:

1. Atlaidiet kloķi (→ Att. 56-6), atlokot to atpakaļ, un pārvietojiet naža turētāju atpakaļ, līdz tiek sasniegta vēlamā pozīcija (3 punktu klikšķis ļauj jums precīzi atrast jauno griešanas pozīciju).
2. Salokiet kloķi (→ Att. 56-6) uz priekšu, lai satvertu.



Att. 57

(→ Att. 57), Naža turētājs CN ar stikla pretripošanas vadotni

### Asmens turētāja pielāgošana ar pretripošanas vadotni



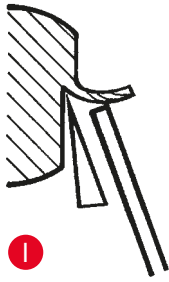
Att. 58

(→ Att. 58), Naža turētājs CE ar stikla pretripošanas vadotni

Jūs varat pielāgot vadotnes sistēmas augstumu, izmantojot uzgriezni (→ Att. 58-10):

- Ja pagriezīsiet uzgriezni pretēji pulksteņa rādītāju kustības virzienam, vadotnes sistēma pārvietoties pretī asmenim.
- Ja pagriezīsiet uzgriezni pulksteņa rādītāju kustības virzienā, vadotnes sistēma pārvietoties prom no asmeņa.

Ja pretripošanas vadotnes sistēma atrodas nepareizā pozīcijā pret griezēju, var rasties šādas problēmas:



**I att.:** Atgriezums nosedz pretripošanas vadotnes sistēmas stikla ieliktni.

**Kļūda:** Stikla ieliktnis nav pietiekami augsts.

**Risinājums:** Pagrieziet uzgriezni pretēji pulksteņa rādītāju kustības virzienam, līdz atgriezums atrodas starp asmeni un vadotni, kā redzams **III att.**



**II att.:** Atgriezums saplīst, un bloks saskrāpē stikla ieliktni pēc griešanas.

**Kļūda:** Vadotnes sistēma ir iestatīta pārāk augstu.

**Risinājums:** Pagrieziet uzgriezni pulksteņa rādītāju kustības virzienā, līdz atgriezums atrodas starp asmeni un vadotni, kā redzams **III att.**



**III att.:** Pārvietojiet pretripošanas vadotni pret griezēju



#### Piezīme

Kopumā mēs iesakām iepriekš iestatīt augstu griešanas biezumu pretripošanas vadotnes sistēmā (piemēram, 10 μm). Sāciet ar to un samaziniet biezumu līdz vēlamajam ar maziem intervāliem, katru reizi pielāgojot vadotnes sistēmu, izmantojot uzgriezni.

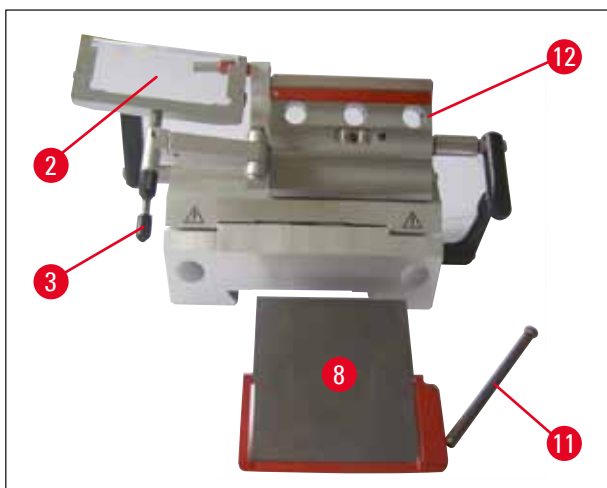
#### Asmens turētāja CE tīrīšana

#### Ikdienas tīrīšana



#### Brīdinājums

Aizsargcimdi, kas iekļauti standarta komplektācijā, jāvelk, veicot asmens turētāja tīrīšanu, lai novērstu ādas sasalšanu.



Att. 59

1. Salokiet pretripošanas vadotnes sistēmu (→ Att. 59-2) uz kreiso pusi, turot to uz leju ar kloķi (→ Att. 59-3).
2. Atskrūvējiet spiediena plāksnes aizbīdņus (→ Att. 59-11).
3. Pēc tam spiediena plāksne (→ Att. 59-8) var tikt noņemta tīrīšanai (ar alkoholu vai acetonu).



### Piezīme

Dezinfekcijai varat izmantot papīra dvieli, kas izmērcēts alkoholu saturošā dezinfekcijas līdzeklī.

### Naža turētāja CN tīrīšana

#### Ikdienas tīrīšana



Att. 60

Ikdienas tīrīšanai ir pietiekami salocīt pretripošanas vadotnes sistēmu uz priekšu un noņemt griešanas atkritumus no naža turētāja ar sausu birstīti. Lūdzu, izmantojiet aukstu birstīti, citādi griešanas atkritumi izkusīs un pielips pie naža turētāja.



### Piezīme

Tādas daļas kā T-daļu uz mikrotoma, pamata plāksni, kloķi u.c. daļas nav jāieeļļo.



## Dezinfekcija



## Brīdinājums

Pirms instrumenta atkārtotas ieslēgšanas jānodrošina pietiekama kameras ventilācija. Pārbaudiet, vai kamera ir pilnīgi sausa un izvēdināta, pirms pievienojat instrumentu barošanai un ieslēdzat to.

Notīriet piesārņotās virsmas, izmantojot papīra dvieli, kas izmērcēts alkoholu saturošā dezinfekcijas līdzeklī.

## Naža turētājs CN ar pretripošanas vadotni; spīļu pārvietošana un naža ievietošana

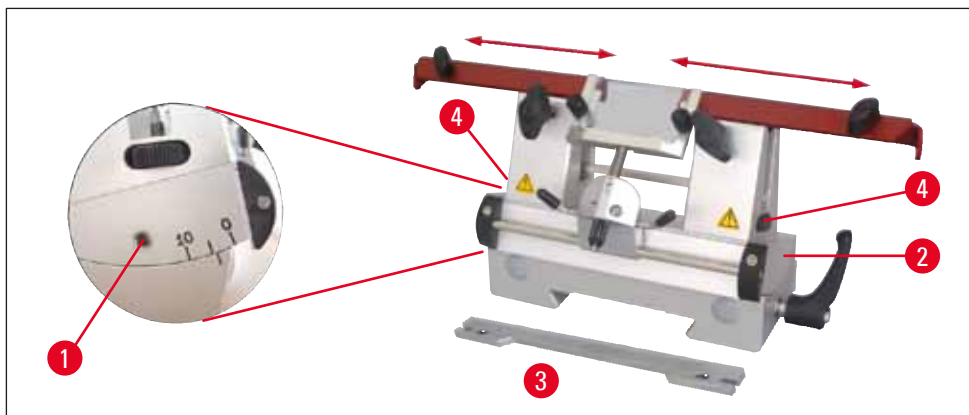


## Piezīme

Parauga disks 50 x 80 mm ir piemērots tikai griezumam līdz aptuveni 5 µm (ņemot vērā lielo parauga izmēru).

Lielais parauga disks (80 x 50 mm) jāizmanto ar naža turētāju CN un 16 cm C-profila tērauda nazi.

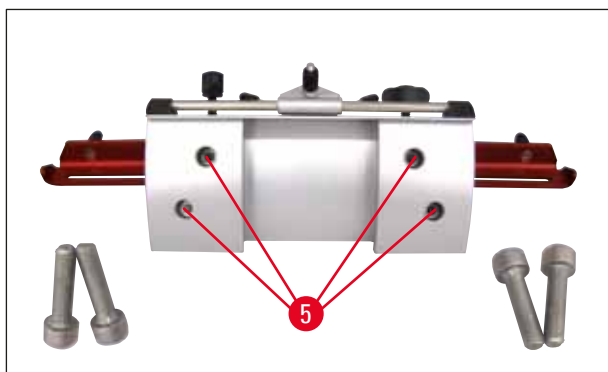
Spīles ir uzstādītas naža turētājā rūpnīcā ar atstarpi 64 mm. Ja nepieciešams, abas spīles iespējams atiestatīt ar atstarpi 84 mm.



Att. 61

Veiciet šādas darbības:

- Izmantojiet 4. izmēra atslēgu, lai atskrūvētu skrūvi un pielāgotu atstarpes leņķi, (→ Att. 61-1) un noņemtu segmenta arku (→ Att. 61-2) no naža turētāja pamatnes.



Att. 62

- Izmantojiet 4. izmēra sešstūra atslēgu, lai atskrūvētu skrūves (→ Att. 62-5) segmenta arkas apakšā.



Att. 63

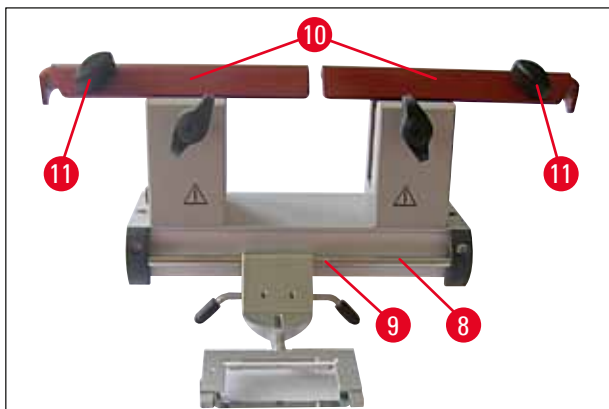
- Rūpīgi pavelciet uz augšu spīles (→ Att. 63-6) labajā pusē un ievietojiet tās blakus esošajā caurumā (→ Att. 63-7). Pievelciet skrūves segmenta arkas apakšā. Atkārtojiet šīs darbības kreisajā pusē.
- Ievietojiet garo naža atbalstu (→ Att. 61-3) sānos pāri skrūvei (→ Att. 61-4), lai pārkare atrodas pretī lietotājam, pagrieziet augstuma pielāgošanas skrūves tik tālu, kamēr tiek sasniegta apakšējā atdure.
- Nazi tagad iespējams ievietot no sāniem, un tā augstumu iespējams pielāgot ar skrūvēm (→ Att. 61-4).



### Brīdinājums

Nekad nestrādājiet tikai ar vienām spailēm, jo tas nenodrošina griešanas procesam nepieciešamo stabilitāti. Turklāt garu nazi šajā gadījumā pietiekami neaizsargās drošības aizsargs.

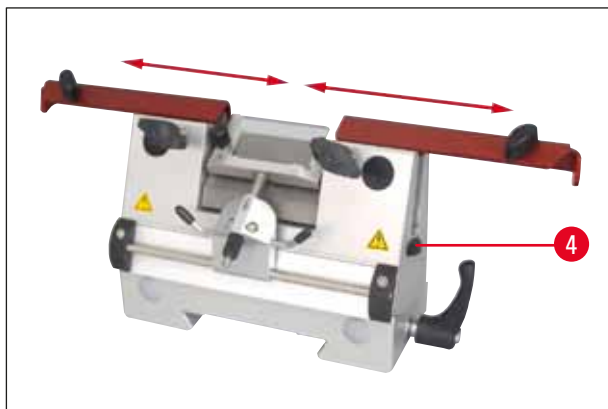
### Drošības aizsargs/aizmugurēja kustība naža turētājam CN



Att. 64

Drošības aizsargs (→ Att. 64-10) ir fiksēts un integrēts spīlēs. Drošības aizsargam ir rokturi, (→ Att. 64-11) kas ļauj to pārvietot. Drošības aizsargs ir pietiekams līdz 22 cm gadiem nažiem. Vienmēr nosedziet atvērtās naža asmens daļas pēc griešanas.

Pretripošanas vadotnes sistēma var tikt pārvietota uz sāniem (tikai 84 mm variantam). Lai labāk atrastu vidējo pozīciju, vārpstā (→ Att. 64-9) ir grope (→ Att. 64-8).

**Naža turētās CNZ ar pretripošanas plāksnīti**

Att. 65

- Spiediena plāksnīte ļauj izmantot pilnu naža garumu.
- Izmantojiet cietā metāla un tērauda nažus.

**Piezīme**

Atkārtoti uzasināto nažu augstums jāpielāgo ar skrūvēm (→ Att. 65-4) (aptuveni 1 mm zem spīļu malas).  
Nodrošiniet, ka nazis tiek pielāgots paralēli vertikāli.

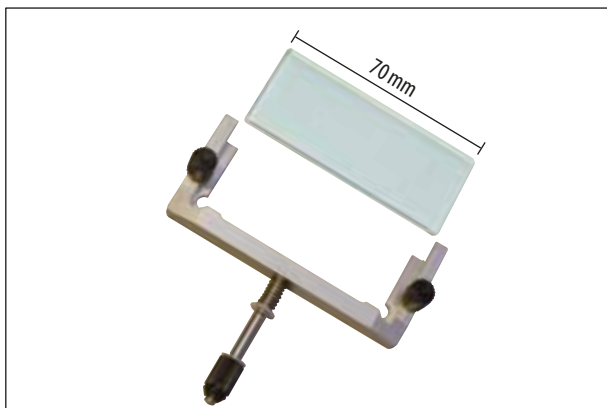
**Brīdinājums**

Aizsargcimdi, kas iekļauti standarta komplektācijā, jāvelk, ievietojot/izņemot nazi!

Pēc naža izņemšanas no naža turētāja novietojiet to naža futlārī. **NEKAD** novietojiet to uz darba virsmas blakus instrumentam!



Att. 66



Att. 67

## Pretripošanas vadotnes sistēma

### Pretripošanas plāksnīte (ar stikla plāksnīti)

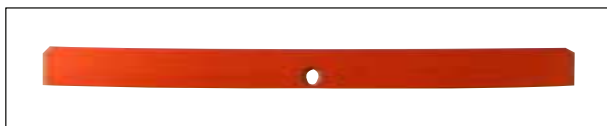
Pieejams ar dažādām atstarpēm:

- 70 mm–50 μm griezuma biezumam: <4 μm
- 70 mm–100 μm griezuma biezumam: 5 μm–50 μm
- 70 mm–150 μm griezuma biezumam: > 50 μm



### Piezīme

50 μm un 100 μm pretripošanas plāksnītes ir iekļautas asmens turētāja CE standarta komplektācijā.



Att. 68

## Taisns asmens (asmens atbalsts)

leviņojiet zema profila asmeņus, aizvietojot asmeņu turētāju CE (14 0477 43005)



### Piezīme

Asmens balsts arī ir iekļauts asmeņu turētāja CE standarta komplektācijā.

Izmantojot zema profila asmeņus, asmeņu turētājā CE vispirms jāievieto (→ Att. 51-11) asmens balsts, tad jāievieto zema profila asmens.



Att. 69

## Baktēriju filtrs

Baktēriju filtrs 350/5865, 1 paciņa. Ieteikums: baktēriju filtrus jānomaina ik pēc 3 mēnešiem.

(Uzrakstiet uzstādīšanas datumu uz filtra)



### Brīdinājums

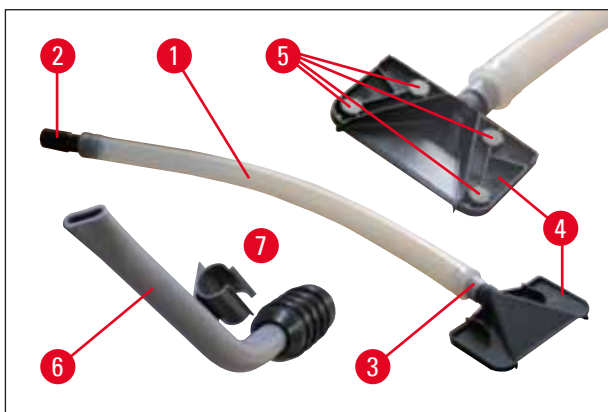
Filtra maisiņi un baktēriju filtrs jānomaina atbilstoši piemērojamiem laboratorijas norādījumiem par infekcioziem materiāliem. Filtri jāaizvieto, nevis jātira.



Att. 70

**Nomaināms filtrs ekstrakcijas sistēmai**

25 filtru paciņa ar rupjas padeves ieliktni  
(→ Att. 70-1) 14 0477 44307



Att. 71

**Vakuuma ekstrakcijas sistēma**

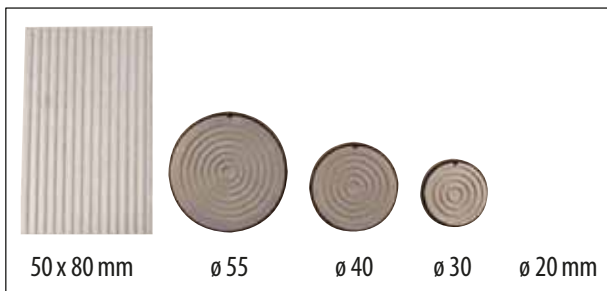
- 1 Šļūtene
- 2 Šļūtenes adapteris, melns (filtra maisīnam instrumentā)
- 3 Šļūtenes adapteris, balts (sūknēšanas sprauslai (→ Att. 71-4) vai ekstrakcijas sprauslai (→ Att. 71-6))
- 4 Sūknēšanas sprausla ar 4 magnētiem (→ Att. 71-5) uz naža turētāja
- 7 Plastmasas spaiļes (ekstrakcijas sprauslas novietošanai)



Att. 72

**Glabāšanas sistēmas montāža ("slēptā")**

- Glabāšanas sistēma uzstādīšanai kriostata aizmugurē atdzesētu paraugu disku un griešanas piederumu glabāšanai (informācija par montāžu pieejama (→ lpp. 34 – 6.5.2 Glabāšanas sistēmu uzstādīšana (izvēles)))



Att. 73

- Paraugu diski dažādos izmēros



### Piezīme

Parauga disks 50 x 80 mm ir piemērots tikai griezuma biezumam līdz aptuveni 5 μm (ņemot vērā lielo parauga izmēru).



Att. 74

### O-gredzeni dažādās krāsās

- plāksnītei Ø 20 mm (sarkans vai zils), 10 gab. katrs
  - plāksnītei Ø 30 mm (sarkans vai zils), 10 gab. katrs
  - plāksnītei Ø 40 mm (sarkans vai zils), 10 gab. katrs
  - plāksnītei Ø 55 mm (sarkans vai zils), 10 gab. katrs
- paraugu disku marķēšanai ar krāsu



Att. 75

### A Siltuma ekstraktors ar glabāšanas staciju, stacionārs

- Siltuma ekstraktors uzstādīšanai kriostatos. Sastāv no: spriegotāja, siltuma ekstraktora un glabāšanas stacijas.

### B Siltuma un aukstuma ekstraktors

- Divējāda izmantošana: Aukstuma izņemšanai no siltas glabāšanas vietas; Karstuma izņemšanai no aukstas glabāšanas vietas.



Att. 76

- **DR. PETERS KRIOSTATA SISTĒMAS PARAUGA DISKUS** (→ Att. 76-1) iespējams ērti noņemt no plaukta, izmantojot siltuma ekstrakta apakšējo daļu (noņemšanas atbalsts (→ Att. 76-2)). Slidīniet apakšējo daļu pāri parauga diskam bultiņas virzienā, lai disks paliktu padziļinājumā un to varētu noņemt no stieņa.
- 3 Liels plaukts ar 3 padziļinājumiem G x P x A:  
30 x 30 x 7 mm
- 4 Vidējs plaukts ar 4 padziļinājumiem G x P x A:  
24 x 24 x 6 mm
- 5 Mazs plaukts ar 4 padziļinājumiem G x P x A:  
18 x 18 x 6 mm



Att. 77

### Kājas pārslēgs,

izmantošanai tikai ar motorizētiem instrumentiem.

Kājas slēdzi var izmantot, lai pārvaldītu motorizētas griešanas procesu. Tam ir arī ārkārtas apstāšanās funkcijai līdzīga funkcija.



### Brīdinājums

Uzmanību!

Visas vadības paneļa funkcijas un visas pogas uz instrumenta paliek aktīvas kopā ar kājas slēdzi.

- Izmantojot **CUT MODE** pogu (→ Att. 33-1), atlasiet vēlamo ekspluatācijas režīmu **CONT** vai **SINGLE** uz vadības paneļa.



### Darbības režīms CONT (pastāvīgs gājiens)

- Lai sāktu motorizētu griešanu, īslaicīgi vienreiz nospiediet kājas slēdzi.



### Piezīme

Ja kājas slēdzis ir nospiests ilgāk par pussekundi, paraugs apstājas nākamajā augšējā galējā pozīcijā.

- Lai to apturētu, atkārtoti nospiediet kājas slēdzi. Paraugs apstājas gala pozīcijā.



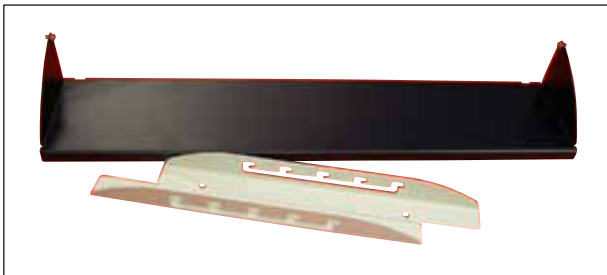
### Darbības režīms SINGLE (vienreizējs gājiens)

- Lai sāktu motorizētu griešanu, īslaicīgi vienreiz nospiediet kājas slēdzi. Pēc katras griešanas paraugs automātiski apstājas beigu pozīcijā.



### Ārkārtas apstāšanās funkcijas aktivizēšana

- Spēcīgi nospiediet kājas slēdzi, lai aktivizētu ārkārtas apstāšanās funkciju. Griešana nekavējoties apstājas. Instrumenta laukā **E-STOP** turpina degt sarkanā LED (→ Att. 33-4), kamēr kājas slēdzis ir nospiests.
- Lai atsāktu griešanas procesu, atlasiet griešanas veidu (**CONT** vai **SINGLE**) un restartējiet sistēmu, izmantojot kājas slēdzi.



Att. 78

**Kāju balsts,**

atsevišķs kāju balsts, kam iespējams regulēt augstumu ar 5 regulēšanas opcijām.



Att. 79

**Birstītes plaukts,**

izmantošanai ar asmeņu turētāju CE



Att. 80

**Glabāšanas sistēma, pārvietojama**

uzstādīšanai kriostata priekšpusē atdzesētu sagatavošanās palīgmateriālu paraugu glabāšanai



## 12. Apkope un tīrīšana

### 12.1 Vispārīgie apkopes norādījumi

Mikrotomam būtībā nav nepieciešama apkope. Lai nodrošinātu instrumenta darbību bez traucējumiem vairākus gadus, mēs iesakām veikt šādas darbības:

- Vismaz **VIENU** reizi gadā nodrošiniet, ka instrumentu pārbauda kvalificēts servisa inženieris, ko pilnvarojusi Leica.
- Garantijas perioda beigās noslēdziet pakalpojumu līgumu. Lai iegūtu vairāk informācijas, lūdzu, sazinieties ar savu Leica tehniskās apkalpošanas centru.
- Tīriet instrumentu katru dienu.



#### Brīdinājums

Pilnībā atkausēti baktēriju filtri un filtra maisiņi **JĀNOMAINA**. Baktēriju filtrs atkausēšanas laikā absorbē mitrumu un tāpēc vairs nav izmantojams!

- Katru dienu noņemiet sasalušos atkritumus no kriostata, izmantojot aukstu birstīti, vai izmantojiet (izvēles) ekstrakcijas ierīci.
- Noņemiet griezumata atlieku paliktņus iztukšošanai.
- Noņemiet glabāšanas plauktus un birstītes plauktu, lai tos iztīrītu.
- Noņemiet aizvērtu slidošo logu no priekšpuses, viegli to paceļot (→ lpp. 83 – 12.3 UVC lampas nomaiņa).



#### Piezīme

Neizmantojiet organiskos šķīdinātājus vai citas agresīvas vielas tīrīšanai un dezinfekcijai!  
Izmantojiet alkoholu saturošu dezinfekcijas līdzekļus.

- Iztecīniet tīrīšanas līdzekli caur šļūteni pēc tam, kad beidzies ieteicamais laiks, un savāciet to atkritumu tvertnē (→ Att. 81-1).

#### Kondensāta pudeles iztukšošana



Att. 81

Regulāri pārbaudiet kondensāta pudeles uzpildes līmeni (→ Att. 81-1), kas redzama instrumenta priekšējā panelī.

- Pudele savāc kondensātu, kas uzkrājas atkausēšanas laikā.

## 12 Apkope un tīršana



### Piezīme

Izmetiet pudeles saturu atbilstīgi laboratorijas noteikumiem.

Mēs iesakām UVC dezinfekciju (lietošanas veidus skatīt (→ lpp. 45 – Dezinfekcija).

Kriostats jādezinficē pēc katras lietošanas reizes.



### Piezīme

- Nodrošiniet atbilstību lietošanas instrukcijai!  
Stikla pretripošanas plāksnīte var palikt savā vietā dezinfekcijas laikā.
- Tādas daļas kā T-daļu uz mikrotoma, pamata plāksni, kloķi u.c. daļas nav jāieeļļo.

Redzama piesārņojuma gadījumā (piemēram, putekļi), notīriet kondensatora gaisa atveri (→ lpp. 26 – Att. 8) instrumenta apakšējā labajā pusē, izmantojot birstīti, slotu vai ekstrakcijas tīrītāju aizvirtņu virzienā.



### Brīdinājums

- Esiet ļoti uzmanīgs, tirot aizvirtņus, jo tiem ir asas malas un jūs varat sagriezties, ja tie netiks pareizi iztīrīti.
- Neieslēdziet instrumentu, pirms kriostata kamera ir pilnīgi sausa! Sasaluma veidošanās!
- Mikrotoma priekšējais panelis un spraugas pārsegam jābūt pilnīgi sausam pirms instrumenta ieslēgšanas!
- Visas daļas, kas ir noņemtas no aukstā kriostata, rūpīgi jānožāvē, pirms tās tiek ievietotas atpakaļ kamerā.

### 12.2 Drošinātāju maiņa

- Elektropadeves kļūdu gadījumā, lūdzu, nekavējoties sazinieties ar pilnvarotu Leica servisa tehniķi.



### Brīdinājums

Neveiciet nekādu remontu, jo tādējādi garantija vairs nebūs derīga.  
Remontu atļauts veikt tikai kvalificētiem un Leica pilnvarotiem servisa inženieriem.

### 12.3 UVC lampas nomaiņa



#### Brīdinājums

Pirms UVC lampas nomaiņas izslēdziet instrumentu un atvienojiet kontaktdakšu.

Ja lampa ir salauzta, tā jānomaina tehniskajam servisam, jo nomaiņa rada būtisku traumu risku. Ievērojiet, ka UVC lampā ir metāliskais dzīvsudrabs; strādājiet ar to uzmanīgi un izmetiet to pareizi.

UVC lampas aptuvenais kalpošanas laiks ir 9000 stundas.

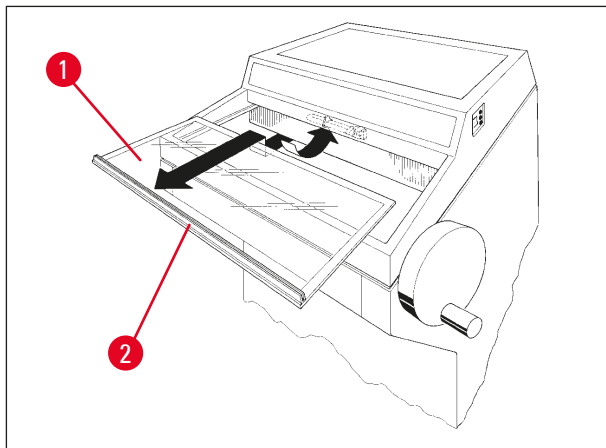
Katrs ieslēgšanas/izslēgšanas cikls samazina lampas kalpošanas laiku par aptuveni vienu stundu un degšanas laiku (30 minūtes vai 180 minūtes).



#### Piezīme



Kad abi LED indikatori (īsā un garā dezinfekcija) vadības panelī 1 mirgo pārmaiņus, UVC lampa jānomaina.



Att. 82

- Izslēdziet instrumentu ar jaudas slēdzi.
- Atvienojiet kontaktdakšu.
- Nedaudz paceliet slīdošo logu, (→ Att. 82-1) izmantojot rokturi, (→ Att. 82-2) un izvelciet to priekšpusē.



#### Piezīme

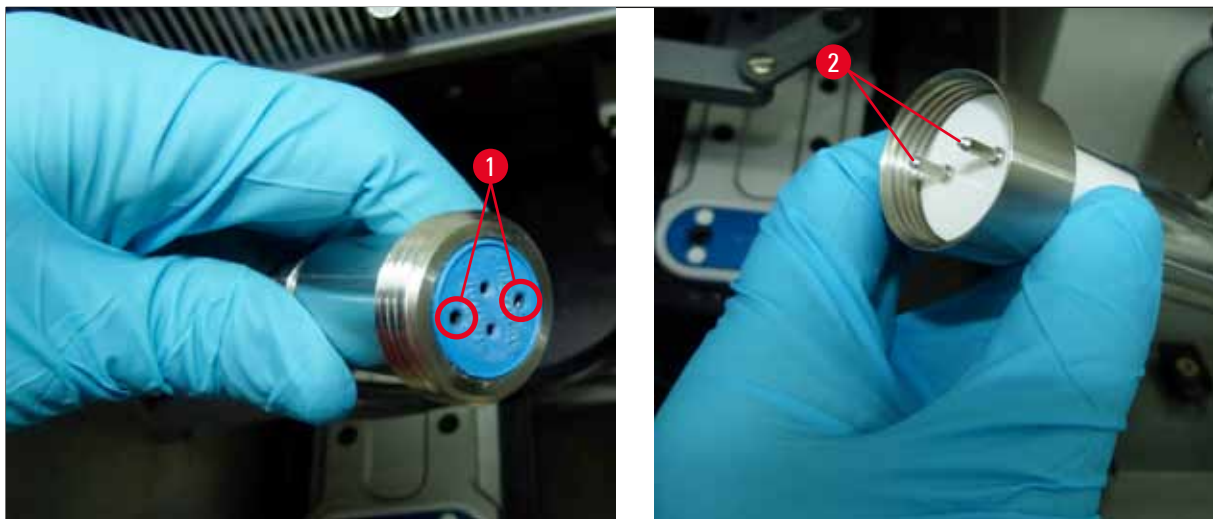
Leica CM1950 var tikt izmantoti divi dažādi savienojuma varianti, kas pieejam instrumentā un UVC lampā. Jums jāpārbauda, kurš variants ir uzstādīts instrumentā, pirms UVC lampas nomaiņas.

UVC lampas nomaiņas procedūra ir līdzīga abos variantos.

## 12 Apkope un tīršana

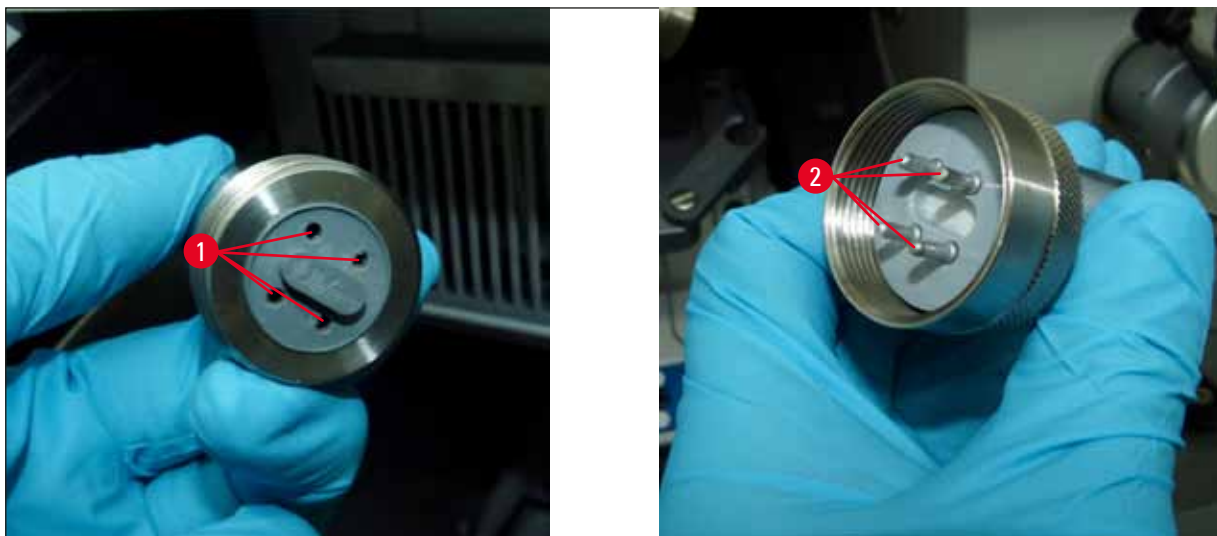
### Iebūvētā varianta un saskaņotas UVC lampas identificēšana

1. variants: Savienojums ar 2 tapu ieeju (→ Att. 83-1), UVC lampa ar 2 tapām (→ Att. 83-2).



Att. 83

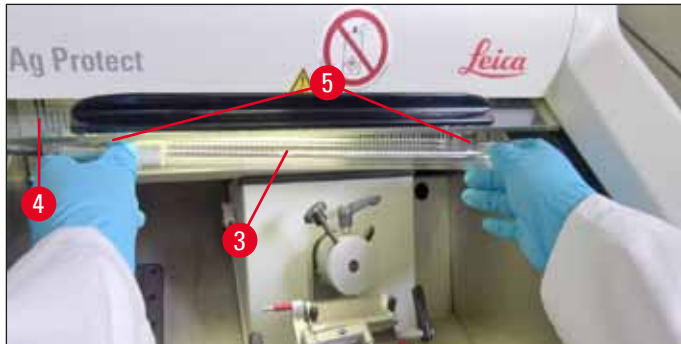
2. variants: Savienojums ar 4 tapu ieeju (→ Att. 84-1), UVC lampa ar 4 tapām (→ Att. 84-2).



Att. 84

### Lampas noņemšana

UVC lampa (→ Att. 85-3) tiek uzstādīta aizsargstikla priekšā kameras izgaismošanai (→ Att. 85-4).



Att. 85

- Turiet lampu ar abām rokām un uzmanīgi izvelciet spailēs (→ Att. 85-5) ar nelielu kustību uz priekšu.
- Atvienojiet metāla gredzenu (→ Att. 86-7) uz turētāja (→ Att. 86-6) bultiņas virzienā (→ Att. 86-8) un rūpīgi pavelciet lampu ārā no turētāja ar labo roku.



Att. 86

### Jaunas lampas uzstādīšana

- Uzmanīgi izslidīniet metāla gredzenu (→ Att. 86-7) pāri lampai no kreisās puses (→ lpp. 84 – leibvētā variantā un saskaņotas UVC lampas identificēšana).
- Iespiediet lampu turētāja kreisajā pusē, līdz tā fiksējas.
- Uzskrūvējiet metāla gredzenu uz turētāja, tad turiet lampu ar abām rokām un uzmanīgi iespiediet to spailēs (→ Att. 85-5).
- Nomainiet slidošo logu.
- Savienojiet instrumentu ar elektropadeves avotu un ieslēdziet to.



Att. 87



### Piezīme

Ja UVC poga tiek nospiesta ilgāk nekā 30 sekundes, UVC lampas darba laika skaitītājs tiek atiestatīts. Tas jā dara katru reizi, kad tiek nomainīta UVC lampa, lai nodrošinātu pietiekamu jaudu dezinfekcijai!



### Brīdinājums

Izmetiet UVC lampu atsevišķi!

### 12.4 UVC lampas pasūtīšanas informācija



Att. 88

UVC fluorescējošā caurule: 2 tapu

Pasūtījuma nr.: 14 0477 43192



### 12.5 LED apgaismojuma nomainīšana

LED apgaismojums ir izstrādāts maksimālam kalpošanas laikam. Bojājumu gadījumā, lūdzu, sazinieties ar Leica klientu apkalpošanas servisu, lai organizētu nomainīšanu. Vairāk informācijas skatīt ([→ lpp. 89 – 14. Garantija un serviss](#)).

### 13. Apstiprinājums par dekontamināciju

Jebkurš izstrādājums, kuru sūta atpakaļ uzņēmumam Leica Biosystems vai kuram ir jāveic apkope uz vietas, ir rūpīgi jānotīra un jādekontaminē. Atbilstīgā dekontaminācija apstiprinājuma veidne ir pieejama mūsu tīmekļa vietnē [www.LeicaBiosystems.com](http://www.LeicaBiosystems.com) izstrādājumu izvēlnē. Šī veidne ir jāizmanto, lai apkopotu visus vajadzīgos datus.

Kad izstrādājumu sūta atpakaļ, ir jāpievieno vai servisa tehniķim ir jānodod aizpildīts un parakstīts apstiprinājuma eksemplārs. Par izstrādājumiem, kas ir nosūtīti atpakaļ bez šī apstiprinājuma vai ar nepilnīgi aizpildītu apstiprinājumu, atbild nosūtītājs. Atpakaļ sūtāmās preces, ko uzņēmums uzskata par iespējami bīstamām, atpakaļ sūta uz nosūtītājam rēķina, turklāt atbildību uzņemas nosūtītājs.



## 14. Garantija un serviss

### Garantija

Leica Biosystems Nussloch GmbH garantē, ka piegādātajam un līgumā minētajam ražojumam ir veikta visaptveroša kvalitātes kontroles procedūra, pamatojoties uz Leica iekšējiem testēšanas standartiem, un ka ražojumam nav kļūdu un tas atbilst visām tehniskajām specifikācijām un/vai līgumā iekļautajām un garantētajām īpašībām.

Garantijas tvērums ir atkarīgs no noslēgtā līguma satura. Uz izstrādājumu attiecas tikai Leica tirdzniecības organizācijas vai atbilstīgi līgumam sagatavotā izstrādājuma pārdevēja organizācijas garantijas noteikumi.

### Serviss

Ja jums ir vajadzīgs klientu tehniskais atbalsts vai rezerves detaļas, sazinieties ar savu Leica pārstāvi vai Leica izplatītāju, no kura iegādājāties šo ierīci.

Lūdzu, sniedziet šādu informāciju:

- Instrumenta modeļa nosaukums un sērijas numurs
- Instrumenta atrašanās vieta un kontaktpersonas vārds
- Servisa izsaukuma iemesls
- Piegādes datums

### Ikgadējā preventīvā apkope

Leica iesaka veikt ikgadējo preventīvo apkopi. Tā ir jāveic kvalificētam Leica servisa pārstāvim.

### Instrumenta izslēgšana un utilizācija

No ierīces vai ierīces daļām ir jāatbrīvojas, ievērojot spēkā esošos piemērojamās vietējos noteikumus. Utilizējiet UVC lampu atsevišķi un atbilstīgi vietējiem piemērojamiem atkritumu likvidēšanas noteikumiem.





[www.LeicaBiosystems.com](http://www.LeicaBiosystems.com)



Leica Biosystems Nussloch GmbH  
Heidelberger Strasse 17–19  
69226 Nussloch  
Vācija

Tālr.: +49-(0)6224-143 0  
Fakss: +49-(0)6224-143 268  
Tīmekļa vietne: [www.LeicaBiosystems.com](http://www.LeicaBiosystems.com)