

Leica CM1860/CM1860 UV

Kryostat



Gebrauchsanweisung
Deutsch

Bestell-Nr.: 14 0491 80100 - Revision W

Stets in Gerätenähe aufbewahren.
Vor dem Arbeiten mit dem Gerät sorgfältig durchlesen.

CE

Die in der vorliegenden Gebrauchsanweisung enthaltenen Informationen, Zahlenangaben, Hinweise und Werturteile stellen den uns nach gründlicher Recherche bekannt gewordenen derzeitigen Stand der Wissenschaft und Technik dar.

Wir sind nicht verpflichtet, die vorliegende Gebrauchsanweisung regelmäßig und kontinuierlich neuen technischen Entwicklungen anzupassen und Nachlieferungen, Updates usw. dieser Gebrauchsanweisung an unsere Kunden nachzureichen.

Für fehlerhafte Angaben, Skizzen, technische Abbildungen usw., die in dieser Gebrauchsanweisung enthalten sind, ist unsere Haftung im Rahmen der Zulässigkeit nach den jeweils einschlägigen nationalen Rechtsordnungen ausgeschlossen. Insbesondere besteht keinerlei Haftung für Vermögensschäden oder sonstige Folgeschäden im Zusammenhang mit der Befolgung von Angaben oder sonstigen Informationen in dieser Gebrauchsanweisung.

Angaben, Skizzen, Abbildungen und sonstige Informationen inhaltlicher wie technischer Art in der vorliegenden Gebrauchsanweisung gelten nicht als zugesicherte Eigenschaften unserer Produkte.

Insoweit sind allein die vertraglichen Bestimmungen zwischen uns und unseren Kunden maßgeblich.

Leica behält sich das Recht vor, Änderungen der technischen Spezifikation sowie des Produktionsprozesses ohne vorherige Ankündigung vorzunehmen. Nur auf diese Weise ist ein kontinuierlicher technischer wie produktionstechnischer Verbesserungsprozess möglich.

Die vorliegende Dokumentation ist urheberrechtlich geschützt. Alle Urheberrechte liegen bei der Leica Biosystems Nussloch GmbH.

Vervielfältigungen von Text und Abbildungen (auch von Teilen hiervon) durch Druck, Fotokopie, Microfilm, Web Cam oder andere Verfahren – einschließlich sämtlicher elektronischer Systeme und Medien – ist nur mit ausdrücklicher vorheriger schriftlicher Genehmigung von Leica Biosystems Nussloch GmbH gestattet.

Die Seriennummer sowie das Herstellungsjahr entnehmen Sie bitte dem Typenschild an der Rückseite des Gerätes.



Leica Biosystems Nussloch GmbH
Heidelberger Strasse 17 - 19
69226 Nussloch
Deutschland
Tel.: +49 - (0) 6224 - 143 0
Fax: +49 - (0) 6224 - 143 268
Web: www.LeicaBiosystems.com

Inhaltsverzeichnis

1.	Wichtige Hinweise	6
1.1	Symbole im Text und ihre Bedeutung.....	6
1.2	Benutzergruppe	11
1.3	Vorgesehene Verwendung	11
1.4	Geräte - Typ	11
2.	Sicherheit	12
2.1	Sicherheitshinweise	12
2.2	Warnungen	13
2.3	Sicherheitseinrichtungen.....	13
2.3.1	Feststellen/Lösen des Handrades.....	14
2.3.2	Fingerschutz.....	15
2.4	Betriebsbedingungen	15
2.5	Arbeiten am Gerät.....	16
2.6	Reinigung und Desinfektion	16
2.7	Ausbau des Mikrotoms	17
2.8	Wartung	17
2.8.1	Beseitigung einer zerbrochenen UVC-Lampe.....	18
3.	Technische Daten	19
4.	Aufstellen des Gerätes	22
4.1	Standortbedingungen.....	22
4.2	Auspackanleitung Kryostat Leica CM1860/CM1860 UV	23
4.3	Standardlieferungsumfang	26
4.4	Montieren des Handrades	27
5.	Inbetriebnahme des Gerätes.....	28
5.1	Elektrischer Anschluss	28
5.2	Vorbereitungen zur Inbetriebnahme	28
5.3	Gesamtübersicht des Leica CM1860/CM1860 UV.....	30
5.4	Netzschalter und Sicherungsautomat.....	32
5.5	Einschalten des Gerätes	32
6.	Bedienung des Gerätes.....	33
6.1	Bedienfeld 1	33
6.2	Einstellen der gewünschten Werte	35
6.2.1	Einstellen der Uhrzeit	35
6.2.2	Einstellen der automatischen Abtauzeit (Kühlkammer)	36
6.2.3	Vorwahl der Kammertemperatur	36
6.2.4	Aktivierung des Peltier-Elements	37
6.2.5	Bedarfsabtauung der Schnellgefrierleiste.....	38
6.2.6	Bedarfsabtauung der Kühlkammer	38
6.2.7	Einstellen der Schnittdicke	39
6.3	Retraktion.....	40
6.4	Displayverriegelung.....	40
6.5	Bedienfeld 2 - Elektrischer Grobtrieb	41

7.	Das tägliche Arbeiten mit dem Gerät.....	42
7.1	Der Schneideprozess	42
7.2	Auffrieren von Proben	42
7.2.1	Schnellgefrierleiste	43
7.3	Objektplatten	44
7.3.1	Einsetzen der Objektplatten in den Objektkopf	44
7.3.2	Objektorientierung	44
7.4	Schneiden	45
7.4.1	Klingen-/Messerhalterbasis einsetzen.....	45
7.4.2	Freiwinkелеinstellung	46
7.4.3	Premium Klingenhalter	47
7.4.4	Klingenhalter CE	48
7.4.5	Klingenhalter CE-TC	53
7.4.6	Messerhalter CN	54
7.4.7	Reinigung der Klingen- bzw. Messerhalter	59
7.5	Temperaturtabelle (in minus °C)	62
7.6	Abtauung.....	63
7.6.1	Automatische Abtauung der Kühlkammer.....	63
7.6.2	Bedarfsabtauung der Kühlkammer	63
7.6.3	Bedarfsabtauung der Schnellgefrierleiste.....	64
7.7	Beenden der Arbeit	64
7.7.1	Beenden der täglichen Arbeit.....	64
7.7.2	Ausschalten des Gerätes über einen längeren Zeitraum	65
8.	Fehlersuche und -behebung	66
8.1	Fehlermeldungen im Display.....	66
8.2	Übertemperatur- Schutzschalter	67
8.3	Mögliche Fehlerquellen, Ursachen und Behebung	68
8.3.1	Batteriewechsel	71
9.	Reinigung, Desinfektion, Wartung	72
9.1	Reinigung	72
9.2	Desinfektion bei Raumtemperatur	72
9.3	Wartung	73
9.3.1	Allgemeine Wartungshinweise.....	73
9.3.2	Austausch der Sicherungen	75
9.3.3	Austausch der UVC-Lampe	76
9.3.4	Austausch der LED-Beleuchtung	79
10.	Bestellinformationen, Komponenten und Verbrauchsmaterialien	80
10.1	Bestellinformationen.....	80
10.2	Mobiler Wärmeableitblock - Anwendung.....	103
10.3	Kaltextraktion - mit Thermoblock	104
10.4	Stationärer Wärmeableitblock (optional) - Anwendung	105
10.5	Ablage (verschiebbar) montieren (optional).....	105
11.	Gewährleistung und Service	106
12.	Dekontaminationsbestätigung	107

1. Wichtige Hinweise

1.1 Symbole im Text und ihre Bedeutung



Warnung

Bei Nichtbeachtung der nachfolgenden Hinweise, insbesondere in Bezug auf Transport- und Verpackungshandhabung, sowie der Hinweise auf den sorgfältigen Umgang mit dem Gerät, trägt die Fa. Leica Biosystems Nussloch GmbH keine Gewährleistung für Folgeschäden.

Symbol:



Titel des Symbols:

Gefahrenhinweis

Beschreibung:

Gefahrenhinweise sind in einem weißen Feld mit einer orangefarbenen Kopfzeile dargestellt und durch ein Warndreieck gekennzeichnet.

Symbol:



Titel des Symbols:

Hinweis

Beschreibung:

Hinweise, d. h. wichtige Informationen für den Anwender sind in einem weißen Feld mit einer blaufarbenen Kopfzeile dargestellt und durch ein Hinweissymbol gekennzeichnet.

Symbol:

→ "Abb. 7 - 1"

Titel des Symbols:

Positionsnummer

Beschreibung:

Positionsnummern für die Nummerierung von Abbildungen. Ziffern in roter Farbe beziehen sich auf Positionsnummern in Abbildungen.

Symbol:

Hauptschalter

Titel des Symbols:

Tasten und Schalter am Gerät

Beschreibung:

Tasten und Schalter am Gerät die vom Benutzer in verschiedenen Situationen gedrückt werden sollen, sind im Text fett und grau dargestellt.

Symbol:

Save

Titel des Symbols:

Funktionstaste

Beschreibung:

Softwarezeichen, die auf dem Display gedrückt werden müssen oder Informationen, die auf dem Display ausgegeben werden, sind im Text fett und grau dargestellt.

Symbol:



Titel des Symbols:

Achtung

Beschreibung:

Verweist auf die Notwendigkeit für den Anwender, die Gebrauchsanweisung auf wichtige sicherheitsbezogene Angaben, wie Warnhinweise und Vorsichtsmaßnahmen durchzusehen, die aus einer Vielzahl von Gründen nicht auf dem Medizinprodukt selbst angebracht werden können.

Symbol:



Titel des Symbols:

Warnung, biologische Gefahr

Beschreibung:

Geräteteile in der Nähe dieses Symbols können mit gesundheitsgefährdenden Stoffen verunreinigt sein. Direkten Kontakt vermeiden oder geeignete Schutzkleidung tragen.

Symbol:



Titel des Symbols:
Beschreibung:

Warnung, niedrige Temperatur / Gefrierbedingungen
Geräteteile in der Nähe dieses Symbols sind niedrigen Temperaturen / Gefrierbedingungen ausgesetzt, die die Gesundheit gefährden. Direkten Kontakt vermeiden oder geeignete Schutzkleidung, z. B. Frostschutzhandschuhe, tragen.

Symbol:



Titel des Symbols:
Beschreibung:

Achtung: UVC-Strahlung!
Teile in der Nähe dieses Schilds senden UV-Strahlung aus, wenn UV-Desinfektion aktiviert ist. Ungeschützten Kontakt vermeiden.

Symbol:



Titel des Symbols:
Beschreibung:

Achtung: UVC-Lampe enthält Quecksilber
Die UVC-Lampe enthält Quecksilber, das bei Freisetzung die Gesundheit gefährdet. Eine beschädigte UVC-Lampe muss sofort ausgetauscht werden. Weitere Sicherheitsmaßnahmen sind anzuwenden. Befolgen Sie die Anweisungen unter (→ S. 18 – Austausch der UVC-Lampe) und (→ S. 18 – 2.8.1 Beseitigung einer zerbrochenen UVC-Lampe), wenn eine UVC-Lampe beschädigt oder gar zerbrochen ist. Befolgen Sie auch die Anweisungen des Herstellers der UVC-Lampe.

Symbol:



Titel des Symbols:
Beschreibung:

Warnung – Heiße Oberfläche
Warnt vor heißer Oberfläche unter Normal- und Fehlerbedingungen des Verdampfers und Verflüssigers.

Symbol:



Titel des Symbols:
Beschreibung:

Hersteller
Zeigt den Hersteller des Medizinproduktes an.

Symbol:



Titel des Symbols:
Beschreibung:

Herstellungsdatum
Zeigt das Datum an, an dem das Medizinprodukt hergestellt wurde.

Symbol:



Titel des Symbols:
Beschreibung:

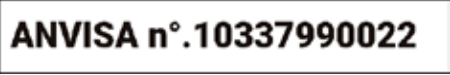







CE-Kennzeichnung
Die CE-Kennzeichnung ist die Erklärung des Herstellers, dass das Medizinprodukt die Anforderungen der anwendbaren EU-Richtlinien und -Verordnungen erfüllt.

Symbol:



Titel des Symbols:
Beschreibung:

UKCA-Kennzeichnung
Die UKCA-Kennzeichnung (UK Conformity Assessed) ist eine neue britische Produktkennzeichnung für Waren, die in Großbritannien (England, Wales und Schottland) auf den Markt gebracht werden. Sie gilt für die meisten Waren, für die bislang die CE-Kennzeichnung erforderlich war.

Symbol:	Titel des Symbols:	ANVISA-Kennnummer
	Beschreibung:	Die Nationale Behörde für Gesundheitsüberwachung (Agência Nacional de Vigilância Sanitária – ANVISA) ist für die Registrierung von medizinischen Geräten in Brasilien zuständig und weist jedem Gerät eine eindeutige 11-stellige Kennnummer gemäß spezifischer Beschlüsse zu.
Symbol:	Titel des Symbols:	In-vitro-Diagnostikum
	Beschreibung:	Zeigt ein Medizinprodukt an, das zur Verwendung als In-vitro-Diagnostikum vorgesehen ist.
Symbol:	Titel des Symbols:	China RoHS
	Beschreibung:	Umweltschutz-Symbol der China ROHS-Richtlinie. Die Zahl in dem Symbol gibt die „Umweltsichere Verwendungsdauer“ des Erzeugnisses in Jahren an. Das Symbol wird verwendet, wenn ein in China beschränkter Stoff über der zugelassenen Höchstgrenze verwendet wird.
Symbol:	Titel des Symbols	CSA-Prüfzeichen (USA/Kanada)
	Beschreibung:	Das CSA-Prüfzeichen bedeutet, dass ein Erzeugnis geprüft wurde und die geltenden Sicherheits- und/oder Leistungsstandards erfüllt, einschließlich der relevanten Normen, die durch das amerikanische Amt für Normung (American National Standards Institute -ANSI), die Underwriters Laboratories (UL), die Canadian Standards Association (CSA), die National Sanitation Foundation International (NSF) und andere festgelegt wurden oder verwaltet werden.
Symbol:	Titel des Symbols:	Ursprungsland
	Beschreibung:	Im Feld Ursprungsland wird das Land definiert, wo die finale Herstellungsleistung an dem Produkt erbracht wurde, die den bestimmungsgemäßen Gebrauch des Produktes ermöglicht.
Symbol:	Titel des Symbols:	WEEE-Symbol
	Beschreibung:	Das WEEE-Symbol zeigt, die getrennte Sammlung von Elektro- und Elektronikgeräten Abfällen, es besteht aus dem Symbol der durchgestrichenen Abfalltonne auf Rädern (§ 7 ElektroG).
Symbol:	Titel des Symbols:	Wechselstrom
		
Symbol:	Titel des Symbols:	Artikelnummer
	Beschreibung:	Zeigt die Bestellnummer des Herstellers an, so dass das Medizinprodukt identifiziert werden kann.

Symbol:



Titel des Symbols:

Beschreibung:

Serien-Nummer

Zeigt die Seriennummer des Herstellers an, so dass ein bestimmtes Medizinprodukt identifiziert werden kann.

Symbol:



Titel des Symbols:

Beschreibung:

Gebrauchsanweisung beachten

Verweist auf die Notwendigkeit für den Anwender, die Gebrauchsanweisung zurate zu ziehen.

Symbol:



Leica Microsystems (UK) Limited
Larch House, Woodlands Business Park, Milton Keynes
England, United Kingdom, MK146FG

Titel des Symbols:

Beschreibung:

UK Responsible Person

Die UK Responsible Person (für Großbritannien zuständige Person) erledigt im Namen des nicht-britischen Herstellers spezielle Aufgaben im Zusammenhang mit den Herstellerpflichten.

Symbol:



Titel des Symbols:

Beschreibung:

Entzündbare flüssige Stoffe

Verpackungskennzeichnung, gemäß GGVSE/ADR für den Transport gefährlicher Güter.

Symbol:



Titel des Symbols:

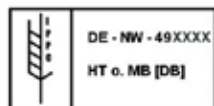
Beschreibung:

Klasse 3: "FLAMMABLE LIQUID" - Entzündbare flüssige Stoffe.

Verwendung entflammbarer Sprays verboten

Dieses Symbol weist darauf hin, dass die Benutzung entflammbarer Sprays innerhalb der Kryostatkammer wegen Explosionsgefahr verboten ist.

Symbol:



Titel des Symbols:

Beschreibung:

IPPC-Symbol

Das IPPC Symbol beinhaltet:

IPPC-Symbol

- Länderkennung nach ISO 3166, z. B. DE für Deutschland
- Kennung der Region, z. B. NW für Nordrhein-Westfalen
- Code des Produzenten/Behandlungsanbieters, einmalig vergebene Nummer, beginnend mit 49
- Behandlungsmethode, z. B. HT (Wärmebehandlung)

Symbol:



Titel des Symbols:

Beschreibung:

Nicht stapeln

Stapeln der Transportpakete ist nicht zulässig, und es sollte keine Last auf den Paketen abgestellt werden.

Symbol:



Titel des Symbols:

Beschreibung:

Zerbrechlich, mit Sorgfalt behandeln

Bezeichnet ein Medizinprodukt, das bei unvorsichtiger Behandlung brechen kann oder beschädigt wird.

Symbol:



Titel des Symbols:

Trocken halten

Beschreibung:

Bezeichnet ein Medizinprodukt, das gegen Feuchtigkeit geschützt werden muss.

Symbol:



Titel des Symbols:

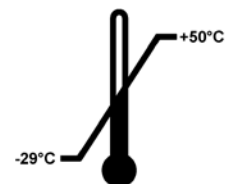
Oben

Beschreibung:

Zeigt die korrekte aufrechte Position des Packstückes an.

Symbol:

Transport temperature range:



Titel des Symbols:

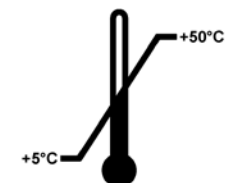
Temperaturbegrenzung für Transport

Beschreibung:

Bezeichnet werden die Temperaturgrenzwerte bei Transport, denen das Medizinprodukt sicher ausgesetzt werden kann.

Symbol:

Storage temperature range:



Titel des Symbols:

Temperaturbegrenzung für Lagerung

Beschreibung:

Bezeichnet werden die Temperaturgrenzwerte bei Lagerung, denen das Medizinprodukt sicher ausgesetzt werden kann.

Symbol:



Titel des Symbols:

Feuchtigkeitsbereich für Lagerung und Transport

Beschreibung:

Gibt die Höchst- und Mindestwerte für die Feuchtigkeit an, denen das medizinische Gerät bei Lagerung und Transport ausgesetzt werden darf.

Aussehen:



Bezeichnung:

Kippindikator

Beschreibung:

Kippindikatoren überwachen, ob die Sendung gemäß den Anforderungen aufrecht transportiert und gelagert wurde. Ab einer Neigung von 60 ° fließt blauer Quarzsand in das pfeilförmige Anzeigefeld und bleibt dort haften. Die unsachgemäße Behandlung der Sendung ist sofort sichtbar und zweifelsfrei nachweisbar.

Symbol:



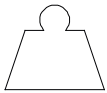
Titel des Symbols:

Kältemittel

Beschreibung:

Bezeichnung des verwendeten Kältemittels

Symbol:



Titel des Symbols:

Füllgewicht

Beschreibung:

Gewicht des verwendeten Kältemittels

Symbol:



Titel des Symbols:

Maximaler Betriebsdruck

Beschreibung:

Maximaler Betriebsdruck des Kältemittelkreislaufs

1.2 Benutzergruppe

Der Leica CM1860/CM1860 UV darf nur von eingewiesenem Laborpersonal bedient werden. Mit der Arbeit an dem Gerät darf erst dann begonnen werden, wenn der Anwender die vorliegende Gebrauchsanweisung sorgfältig gelesen hat und mit allen technischen Details des Gerätes vertraut ist. Das Gerät ist nur für professionelle Nutzung vorgesehen.

1.3 Vorgesehene Verwendung

Der Leica CM1860/CM1860 UV ist ein halbmotorischer (motorischer Probenvorschub) Hochleistungskryostat zum schnellen Gefrieren und Schneiden humanen Probenmaterials. Diese Schnitte werden zur histologischen medizinischen Diagnose durch einen Pathologen, z. B. zur Krebsdiagnose, verwendet. Der Leica CM1860/CM1860 UV ist für In-vitro-Diagnostik-Anwendungen vorgesehen.

Jede andere Nutzung des Geräts gilt als missbräuchliche Verwendung.

1.4 Geräte - Typ

Alle Angaben in dieser Gebrauchsanweisung gelten nur für den auf dem Titelblatt angegebenen Geräte-Typ. Ein Typenschild mit der SN-Nr. ist an der Rückseite des Gerätes befestigt.

Diese Gebrauchsanweisung enthält wichtige Anweisungen und Informationen für die Betriebssicherheit und Instandhaltung des Gerätes. Sie ist ein wesentlicher Bestandteil des Gerätes und muss vor Inbetriebnahme und Gebrauch sorgfältig gelesen und beim Gerät aufbewahrt werden.

Die Gebrauchsanweisung ist um entsprechende Anweisungen zu ergänzen, wenn dies auf Grund bestehender nationaler Vorschriften zur Unfallverhütung und zum Umweltschutz im Land des Betreibers notwendig ist.

Zur bestimmungsgemäßen Verwendung gehört auch das Beachten aller Hinweise aus der Gebrauchsanweisung und die Einhaltung der Inspektions- und Wartungsarbeiten.

2. Sicherheit

2.1 Sicherheitshinweise



Warnung

Beachten Sie unbedingt die Sicherheits- und Gefahrenhinweise in diesem Kapitel. Lesen Sie diese auch, wenn Sie bereits mit der Handhabung und dem Gebrauch eines Leica-Gerätes vertraut sind.

Diese Gebrauchsanweisung enthält wichtige Anweisungen und Informationen für die Betriebssicherheit und Instandhaltung des Gerätes.

Sie ist ein wesentlicher Bestandteil des Gerätes und muss vor Inbetriebnahme und Gebrauch sorgfältig gelesen und beim Gerät aufbewahrt werden.

Dieses Gerät ist gemäß den Sicherheitsbestimmungen für elektrische Mess-, Steuer-, Regel- und Laborgeräte gebaut und geprüft.

Restrisiken

Das Gerät ist nach dem Stand der Technik und den anerkannten sicherheitstechnischen Regeln gebaut. Bei unsachgemäßer Verwendung und Behandlung können Gefahren für Leib und Leben des Benutzers oder Dritter bzw. Beeinträchtigungen an dem Gerät oder an anderen Sachwerten entstehen. Die Maschine ist nur für die bestimmungsgemäße Verwendung, und nur in sicherheitstechnisch einwandfreiem Zustand zu benutzen. Störungen, die die Sicherheit beeinträchtigen können, sind umgehend zu beseitigen.

Um diesen Zustand zu erhalten und einen gefahrlosen Betrieb sicherzustellen, muss der Anwender alle Hinweise und Warnvermerke beachten, die in dieser Gebrauchsanweisung enthalten sind.

Es dürfen nur Originalersatzteile und zugelassenes Originalzubehör verwendet werden.



Hinweis

Diese Gebrauchsanweisung ist nach Bedarf durch vorhandene, im Einsatzland geltende Unfallverhütungs- und Umweltschutzvorschriften zu ergänzen.

Die EG-Konformitätserklärung zum Gerät, die UKCA-Konformitätserklärung und aktuelle Zertifikate zur UVC-Desinfektion finden sich im Internet unter:

<http://www.LeicaBiosystems.com>



Warnung

- Die Schutzeinrichtungen an Gerät und Komponenten dürfen weder entfernt noch verändert werden. Das Gerät darf nur durch von Leica autorisierte Service-Techniker geöffnet und repariert werden.
- Wegen Explosionsgefahr ist die Benutzung entflammbarer Sprays innerhalb der Kryostatkammer bei eingeschaltetem Gerät verboten.

2.2 Warnungen

Die Sicherheitseinrichtungen, die vom Hersteller an diesem Gerät angebracht wurden, sind nur die Grundlage des Unfallschutzes. Die Hauptverantwortung für einen unfallfreien Arbeitsablauf tragen vor allem der Unternehmer, bei dem das Gerät betrieben wird, sowie die von ihm benannten Personen, die das Gerät bedienen, warten oder reparieren.

Um eine einwandfreie Funktion des Gerätes zu gewährleisten, sind die folgenden Hinweise und Warnvermerke zu beachten.

2.3 Sicherheitseinrichtungen

Das Gerät ist mit den folgenden Sicherheitseinrichtungen ausgestattet: Handradverriegelung und Fingerschutz am Messerhalter.



Warnung

Nur CM1860 UV: Um gesundheitliche Schäden durch UVC-Strahlen zu vermeiden, kann die UVC-Desinfektion nur gestartet werden, wenn die Glasscheibe ordnungsgemäß geschlossen wurde und die enthaltenen Sicherheitsvorrichtungen damit aktiviert wurden.

Bei konsequenter Nutzung dieser Sicherheitseinrichtungen und strikter Beachtung der Sicherheits- und Gefahrenhinweise in der vorliegenden Gebrauchsanweisung ist der Anwender vor Unfällen und Verletzungen weitgehend geschützt.

Persönliche Schutzmaßnahmen



Warnung

Beim Arbeiten mit Kryostaten sind grundsätzlich persönliche Schutzmaßnahmen zu ergreifen. Das Tragen von Sicherheitsschuhen, Schutzhandschuhen, Laborkittel, Mundschutz und Schutzbrille ist obligatorisch.

Chemische Desinfektion sowie UVC-Strahlung ersetzen in keinem Fall den manuellen Schutz gemäß Laborbestimmungen.

UVC-Desinfektion ist wirksam, wenn Oberflächen und Luft innerhalb des bestrahlten Arbeitsbereichs der Kryostate CM1860 UV und CM1950 bei -20 °C desinfiziert werden (Tabelle 1, siehe Zertifikat I. Maier). Für eine starke Desinfektion empfehlen wir eine Bestrahlungsdauer von drei Stunden (CM1860 UV/CM1950). Innerhalb dieser Zeitspanne werden vegetative Bakterien, einschließlich *Mycobacterium tuberculosis*, bakterielle Endosporen (*Bacillus* sp.) und Pilze abgetötet. Auch Viren, einschließlich so resistenter Spezies wie Hepatitis-Viren, werden um mindestens 4 Log₁₀-Einheiten (99,99 %) deaktiviert.

Eine mittlere Desinfektion kann durch eine kurze Bestrahlung mit einer Dauer von 30 Minuten erzielt werden (CM1860 UV/CM1950). Dadurch werden vegetative Bakterien, einschließlich *Mycobacterium tuberculosis*, und empfindliche Viren, wie das Influenza-A-Virus und Poliovirus, um mindestens 5 log₁₀-Einheiten (99,999 %) reduziert. Die UVC-Bestrahlung innerhalb des Arbeitsbereichs der Kryostate kann eine sichere und effiziente Oberflächen- und Luftdesinfektion bieten und senkt das Infektionsrisiko beträchtlich.

Es wird empfohlen, vor dem Einsatz der UVC-Lampe sichtbare Kontaminationen im Kryostat mit einem Desinfektionsmittel auf Alkoholbasis abzuwischen. Die keimtötende Wirkung der Bestrahlung beschränkt sich auf die direkt bestrahlten Bereiche, weshalb die UVC-Bestrahlung das regelmäßige chemische Desinfizieren der Kryostatkammer nicht ersetzen kann.



Hinweis

Aktuelle Informationen über Zertifikate und Empfehlungen finden Sie im Internet unter:
<http://www.LeicaBiosystems.com>

2.3.1 Feststellen/Lösen des Handrades



Warnung

Handrad nur drehen, wenn Kryostat gekühlt und Kryostatkammer kalt ist!



Warnung

Vor jeder Manipulation an Messer und Objekt sowie vor jedem Objektwechsel und in den Arbeitspausen muss das Handrad verriegelt werden.

Zum Verriegeln des Handrades den Griff des Handrades in 12-Uhr-Position (→ Abb. 1-1) bzw. 6-Uhr-Position (→ Abb. 1-2) bringen. Hebel (→ Abb. 2-1) ganz nach außen drücken; das Handrad evtl. leicht hin- und herbewegen, bis der Feststellmechanismus spürbar einrastet.

Um das Handrad wieder zu lösen, den Hebel (→ Abb. 2-2) am Handrad in Richtung des Kryostatgehäuses drücken.

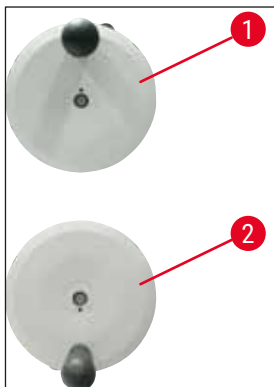


Abb. 1

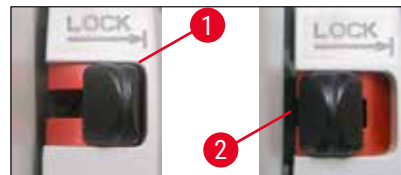


Abb. 2

2.3.2 Fingerschutz



Warnung

Vor jeder Manipulation an Messer und Objekt sowie vor jedem Objektwechsel und in den Arbeitspausen muss das Handrad verriegelt und die Schneide mit dem Fingerschutz abgedeckt werden.

Der Messerhalter CN und der Premium Klingenthaler sind mit einem Fingerschutz versehen; beim Klingenthaler CE und CE-TC fungiert die Glasschnittstreckerplatte als Fingerschutz.

2.4 Betriebsbedingungen

Transport und Aufstellung

- Im Anschluss an den Transport darf das Gerät erst nach einer Wartezeit von 4 Stunden in Betrieb genommen werden!
- Das beim Transport verlagerte Verdichteröl muss erst in seine Ausgangslage zurückfließen. Das Nichtbeachten der Wartezeit kann zu Schäden am Gerät führen.
- Der Betrieb in explosionsgefährdeten Räumen ist nicht gestattet!
- Eine einwandfreie Funktion des Gerätes ist nur dann gewährleistet, wenn an allen Seiten ein Mindestabstand zu Wänden und Einrichtungsgegenständen eingehalten wird:

- hinten:	15 cm
- rechts:	30 cm
- links:	15 cm.

Elektrischer Anschluss

- Prüfen Sie vor Anschließen des Gerätes an das Stromnetz, ob die elektrischen Anschlusswerte Ihres Labors mit den Angaben auf dem Typenschild des Gerätes übereinstimmen!
- Beim Anlauf der Kälteanlage darf die Mindestnennspannung nicht unterschritten werden - (→ S. 19 – 3. Technische Daten)! Der Verdichter benötigt dabei einen Anlaufstrom zwischen 45 und 50 A. Lassen Sie durch einen Fachmann prüfen, ob die Elektroinstallation vor Ort die Voraussetzungen für einen einwandfreien Betrieb des Gerätes erfüllt. Für den einwandfreien Betrieb des Gerätes muss eine spezifikationsgerechte, gleichbleibende Stromversorgung gewährleistet sein. Nichtbeachtung kann zu Schäden am Gerät führen.
- Es darf kein zusätzliches Verlängerungskabel verwendet werden.

Abtauung



Warnung

Während der Abtauung kann die Schnellgefrierleiste sehr heiß werden! Daher nicht berühren!

2.5 Arbeiten am Gerät

- Vorsicht beim Umgang mit Mikrotommessern und Einwegklingen. Die Schneide ist extrem scharf und kann schwere Verletzungen hervorrufen!



Warnung

Das Tragen der im (→ S. 26 – 4.3 Standardlieferumfang) enthaltenen Schutzhandschuhe wird dringend empfohlen!

- Entfernen Sie vor dem Verlassen oder der Außerbetriebnahme des Geräts unbedingt immer das Messer/die Klinge aus dem Messer-/Klingenthalter und lassen Sie nie Messer/Klingen offen herumliegen!
- Stellen Sie Messer nie mit der Schneide nach oben ab!
- Versuchen Sie auf keinen Fall, ein fallendes Messer oder eine Klinge aufzufangen!
- Spannen Sie stets zuerst das Objekt und dann das Messer/die Klinge ein!
- Vor jeder Manipulation an Objekt oder Messer/Klinge sowie vor jedem Objektwechsel und in den Arbeitspausen muss das Handrad verriegelt und die Schneide/Klinge mit dem Fingerschutz abgedeckt werden.
- Längerer Hautkontakt mit kalten Teilen des Gerätes kann zu Frostbrand führen!
- Zur Gewährleistung eines sicheren Ablaufs des Kondenswassers und zur Vermeidung eines potentiellen Kontaminationsrisikos muss der Absperrhahn des Auffangbehälters (→ Abb. 55-1) während des Gerätebetriebs stets geöffnet sein. Absperrhahn nur zum Entleeren des Auffangbehälters schließen!
- Kontakt mit Kondensorlamellen vermeiden, da scharfe Kanten zu Verletzungen führen können.
- Das Einführen von Gegenständen in Kondensorlüfter ist zu vermeiden, da es zu Verletzungen und/oder einer Beschädigung des Geräts führen kann.
- Beim Reinigen schnittfeste Handschuhe tragen.
- Bei sichtbarer Verschmutzung (z. B. Staub) die Lufteintrittsöffnung des Kondensors unten an der rechten Geräteseite mit einem Pinsel, Besen oder Staubsauger in Lamellenrichtung reinigen.

2.6 Reinigung und Desinfektion

Es wird dringend empfohlen, den Kryostaten Leica CM1860/CM1860 UV 1-2x jährlich oder bei Bedarf komplett für ca. 24 Stunden abzutauen.

- Für eine routinemäßige Desinfektion muss das Mikrotom nicht ausgebaut werden. Der CM1860 UV ist für UVC-Desinfektion ausgelegt.



Hinweis

Schnittabfälle nach **JEDEM** Probenwechsel entfernen! Erst dann Desinfektion starten! Mit jeder neuen Probe kann gegebenenfalls potentielle Kontamination erfolgen. Beim Desinfizieren des Geräts sind entsprechende Schutzmaßnahmen (Handschuhe, Maske, Schutzkleidung etc.) zu ergreifen.

**Warnung**

- Verwenden Sie zur Desinfektion der Kryostatkammer nur Desinfektionsmittel auf Alkoholbasis.
- Verwenden Sie zur Reinigung oder Desinfektion keine Lösungsmittel (Xylen, Aceton usw.).
- Vor der Desinfektion mit Desinfektionsmitteln auf Alkoholbasis ist das Gerät auszuschalten und der Netzstecker zu ziehen.
- Beachten Sie beim Umgang mit Reinigungs- und Desinfektionsmitteln die Vorschriften des jeweiligen Herstellers.
- Explosionsgefahr bei der Verwendung von Alkohol: Sorgen Sie für ausreichende Belüftung und achten Sie darauf, dass das Gerät ausgeschaltet ist.
- Vereisungsgefahr – desinfizierte Zubehörteile müssen vor dem Wiedereinbau völlig trocken sein. Schalten Sie das Gerät erst wieder ein, wenn die Kammer vollständig trocken ist.
- Entsorgen Sie Desinfektions- und Reinigungsflüssigkeiten sowie Schnittabfälle nach den jeweils geltenden Sondermüllvorschriften.
- Zur Desinfektion bei Raumtemperatur schlagen Sie unter ([→ S. 72 – 9.2 Desinfektion bei Raumtemperatur](#)) nach.

Nach jedem Desinfektionsgang muss die Kammer sorgfältig mit einem Tuch ausgewischt und kurz belüftet werden! Vor dem Wiedereinschalten des Geräts ist eine ausreichende Belüftung der Kammer sicherzustellen.

**Hinweis**

Weitere detaillierte Angaben über Desinfektion erhalten Sie bei Leica Biosystems.

2.7 Ausbau des Mikrotoms

- Ein Ausbau des Mikrotoms durch den Anwender ist nicht erforderlich, da es sich um ein gekapseltes Mikrotom handelt.

2.8 Wartung**Austausch der Sicherungen**

- Vor Austausch der Sicherungen Gerät ausschalten und Netzstecker ziehen!
- Es dürfen auf keinen Fall andere als die in ([→ S. 19 – 3. Technische Daten](#)) angegebenen Sicherungstypen eingesetzt werden. Die Verwendung anderer Sicherungen kann zu schweren Schäden im und am Gerät führen!

Austausch der UVC-Lampe



Hinweis

Blinken beide Desinfektionsanzeigen im Wechsel, ist ein Austausch der UVC-Lampe erforderlich! (→ S. 76 – 9.3.3 Austausch der UVC-Lampe)



- Vor Austausch der Lampe Gerät ausschalten und Netzstecker ziehen. Näheres dazu erfahren Sie unter (→ S. 72 – 9. Reinigung, Desinfektion, Wartung).



Warnung

Beim Wechseln der UVC-Lampe kann diese zerstört werden. In diesem Fall Wechsel der Lampe durch Kundendienst. Die Vorgehensweise bei der Beseitigung der Bruchstücke wird unter (→ S. 18 – 2.8.1 Beseitigung einer zerbrochenen UVC-Lampe) beschrieben.

2.8.1 Beseitigung einer zerbrochenen UVC-Lampe



Warnung

- Wenn eine UVC-Lampe zerbrochen ist, öffnen Sie die Fenster des Arbeitsbereichs und verlassen Sie den Raum. Lüften Sie 15 bis 30 Minuten, bevor Sie den Raum wieder betreten.
- Halten Sie andere Personen vom Arbeitsbereich fern, bis die Aufräumarbeiten abgeschlossen sind.
- Verwenden Sie keinen Staubsauger zum Beseitigen der Bruchstücke einer UVC-Lampe. Beim Saugen wird Quecksilberdampf und -staub verbreitet und der Staubsauger verunreinigt.
- Tragen Sie Schutzkleidung (schnittfeste Handschuhe, Schutzbrille) zum Schutz vor Glasscherben und bereiten Sie einen dicht verschließbaren Entsorgungsbehälter (z. B. einen verschließbaren Kunststoffbeutel oder ein Glasgefäß mit Schraubverschluss) vor.

Beseitigung einer zerbrochenen UVC-Lampe

1. Nehmen Sie größere Glasscherben und Bruchstücke vorsichtig mit zwei festen Papier- oder Kartonstücken auf. Nehmen Sie kleinere Stücke und Staub mit Klebeband auf.
2. Stecken Sie alle Bruchstücke und Aufnahmematerialien in den vorbereiteten Entsorgungsbehälter und verschließen Sie ihn sorgfältig.
3. Kennzeichnen Sie den Behälter mit folgender Aufschrift: **WARNUNG: KANN QUECKSILBERRÜCKSTÄNDE VON UVC-LAMPEN ENTHALTEN** und lagern Sie den Behälter an einem sicheren Ort außerhalb des Gebäudes.
4. Entsorgen Sie den Behälter schließlich entsprechend den geltenden lokalen Entsorgungsvorschriften.

3. Technische Daten



Hinweis

Betriebstemperaturbereich (Umgebungstemperatur): 18 °C bis 35 °C. Alle Temperaturangaben der Kühleinheit beziehen sich auf eine Umgebungstemperatur von 22 °C und eine relative Luftfeuchtigkeit von maximal 60 %.

Kennzeichnung des Geräts

Geräte - Typ	Modellnummern 14 0491...				
CM1860	...46883	...46884	...46881	...46891	...46882
CM1860UV	...46887	...46888	...46885	...46892	...46886

Elektrische Daten

Nennspannung ($\pm 10\%$)	100 VAC	120 VAC	220-230 VAC	220-230 VAC	240 VAC
Nennfrequenz	50/60 Hz	60 Hz	50 Hz	60 Hz	50 Hz
Aufnahmeleistung	1440 VA	1440 VA	1440 VA	1440 VA	1440 VA
Stromversorgung	IEC 60320-1 C-20				
Max. Anlaufstrom für 5 Sek.	45 A eff.	45 A eff.	45 A eff.	45 A eff.	45 A eff.
Netzeingangssicherung (automatischer Ausschalter)	T15A M3	T12A M3	T10A T1	T10A T1	T10A T1

Sekundärsicherungen

F2: T1,6A L250 VAC (6.3x32)
 F3: T1,0A L250 VAC (6.3x32)
 F4: T6.25A L250 VAC (6.3x32)
 F5: T4A L250 VAC (6.3x32)

Abmessungen und Gewicht

Gesamtgröße des Geräts, ohne Handrad (Breite x Tiefe x Höhe)	600 x 722 x 1206 mm
Gesamtgröße des Geräts, mit Handrad (Breite x Tiefe x Höhe)	730 x 722 x 1206 mm
Arbeitshöhe (Armauflage)	1025 mm
Gesamtgröße der Verpackung (Breite x Tiefe x Höhe)	960 x 820 x 1400 mm
Leergewicht (ohne Zubehör)	135 kg

Umgebungsdaten

Betriebshöhe	Max. 2000 m NN
Betriebstemperatur	+18 °C bis +35 °C
Relative Luftfeuchtigkeit (Betrieb)	20 bis 60 % (nicht kondensierend)
Transporttemperatur	-29 °C bis +50 °C
Lagerungstemperatur	+5 °C bis +50 °C
Relative Luftfeuchtigkeit (Transport / Lagerung)	10 bis 85 % (nicht kondensierend)
Mindestabstand zu Wänden	Hinten: 150 mm Rechts: 300 mm Links: 150 mm

Emissionen und Rahmenbedingungen

Überspannungskategorie nach IEC 61010-1	II
Verschmutzungsgrad nach IEC 61010-1	2
Schutzmaßnahmen nach IEC 61010-1	Klasse 1
Schutzgrad nach IEC 60529	IP20
Wärmemengeabgabe	1440 J/s
A-bewerteter Geräuschpegel, in 1 m Abstand gemessen	< 70 dB (A)
EMV-Klasse	B (FCC-Richtlinien Teil 15) B (CISPR 11, IEC 61326, CAN ICES-3 (A)/NMB)



Warnung

(→ S. 22 – 4.1 Standortbedingungen) beachten!

Kammerkühlung

Temperaturbereich	0 °C bis -35 °C ±3 K, in Schritten von 1 K einstellbar, bei Umgebungstemperatur von 22 °C
Kühlzeit bis -35 °C	Max. 6 h, bei Ausgangstemperatur und Umgebungstemperatur von 22 °C und relativer Luftfeuchtigkeit von 60 %
Max. Betriebsdruck	25 bar
Kältemittel*	315 g, Kältemittel R-452A*
Abtauung	Heißgasabtauung
Bedarfsabtauung	Ja
Automatische Abtauung	Ja
Programmierbar	Ja (Heißgasabtauung), Zeit wählbar
Abtauintervalle	1 Abtauung in 24 Stunden oder manuelle Heißgasabtauung
Abtaudauer	12 Minuten
Automatische Abschalt-Abtauung	Bei Kammertemperatur von mehr als -5 °C Bei Verdampfer Temperatur von mehr als +38 °C

Schnellgefrierleiste

Tiefste Temperatur	-40 °C (+3/-5 K), bei Kammertemperatur von -35 °C und Umgebungstemperatur von 22 °C
Anzahl der Gefrierstationen	8+2
Abtauung	Heißgasabtauung
Abtaudauer	12 Minuten
Automatische Abschalt-Abtauung	Bei Kammertemperatur von mehr als -5 °C Bei Verdampfertemperatur von mehr als +38 °C
Manueller Start	Ja
Automatischer Start	Nein
Manueller Abbruch	Ja

Peltier-Station / Schnellgefrierleiste

Max. Temperaturunterschied zu Schnellgefrierleiste	Min. 17 K, bei Kammertemperatur von -35 °C
Anzahl der Gefrierstationen	2
Dauer der aktiven Zeit	10 Minuten (Ausschalten nach 6 Minuten möglich)
Abtauung	Zusammen mit Schnellgefrierleiste



Warnung

*) Der Austausch des Kältemittels und des Verdichteröls darf nur durch von Leica autorisiertes Service-Personal erfolgen.

Mikrotom

Typ	Rotationsmikrotom, gekapselt
Schnittickenbereich	1 µm bis 100 µm
Horizontaler Objektvorschub	25 mm +3 mm
Vertikalhub	59 mm ±1 mm
Probenretraktion	20 µm (deaktivierbar)
Maximale Objektgröße	55 mm x 55 mm oder 50 mm x 80 mm
Objektorientierung	±8 ° (x-, y-Achse)
Grobtrieb	Langsam: max. 600 µm/s Schnell: min. 900 µm/s

UVC-Desinfektion (nur CM1860UV)

Manueller Start	Ja
Automatischer Start	Nein
Manueller Abbruch	Ja
Dauer des Desinfektionszyklus	Kurzer Zyklus: 30 Minuten Langer Zyklus: 180 Minuten

4. Aufstellen des Gerätes

4.1 Standortbedingungen



Warnung

Betrieb in explosionsgefährdeten Räumen nicht gestattet! Eine einwandfreie Funktion ist nur gewährleistet, wenn an allen Seiten ein Mindestabstand zu Wänden und Einrichtungsgegenständen eingehalten wird (→ S. 15 – Transport und Aufstellung).

Der Gerätestandort muss folgende Bedingungen erfüllen:

- das Gerät benötigt eine Stellfläche von ca. 600 x 730 mm,
- das Raumbvolumen muss mindestens 8 m³ betragen,
- Raumtemperatur durchgängig 18 °C - 35 °C,
- Temperaturbereich bei Lagerung: 5 °C - 50 °C,
- relative Luftfeuchtigkeit maximal 60 % (nicht kondensierend),
- Höhe: bis max. 2000 m NN



Hinweis

Bei extremen Temperaturunterschieden zwischen Lager- und Aufstellort und gleichzeitig hoher Luftfeuchtigkeit kann es zu Kondenswasserbildung kommen. In diesem Fall muss vor dem Einschalten eine Wartezeit von mindestens vier Stunden eingehalten werden. Das Nichtbeachten der Wartezeit kann zu Schäden am Gerät führen.

- Das Gerät ist nur für die Verwendung in Innenräumen ausgelegt.
- Netzstecker/Trenneinrichtung muss frei und bequem zugänglich sein. Die Netzsteckdose darf maximal 2,5 m vom Gerät entfernt sein.
- Spannungsversorgung im Umkreis der Länge des Netzkabels – es darf **KEIN** Verlängerungskabel verwendet werden.
- Der Untergrund muss weitestgehend schwingungsfrei sein und eine in Bezug auf das Gerätegewicht ausreichende Tragfähigkeit besitzen.
- Erschütterungen, direkt einfallendes Sonnenlicht und starke Temperaturschwankungen sind zu vermeiden.
- Das Gerät muss an eine passende geerdete Netzsteckdose angeschlossen werden. Es darf nur das mitgelieferte Netzkabel verwendet werden, das für die örtliche Stromversorgung vorgesehen ist.
- Die zur Desinfektion verwendenden Chemikalien sind sowohl leicht entzündlich, als auch gesundheitsschädlich. Der Aufstellort muss deshalb gut belüftet sein, es dürfen sich dort keinerlei Zündquellen befinden.
- Desweiteren soll dieses Gerät **NICHT** direkt unter dem Auslass einer Klimaanlage betrieben werden, da die erhöhte Luftzirkulation die Vereisung der Kammer beschleunigt.
- Der Aufstellort muss gegen elektrostatische Aufladung geschützt sein.



Hinweis

Hohe Raumtemperaturen und zu hohe Luftfeuchtigkeit beeinträchtigen die Kühlleistung des Gerätes!

4.2 Auspackanleitung Kryostat Leica CM1860/CM1860 UV



Hinweis

- Prüfen Sie nach der Auslieferung des Geräts die Kippindikatoren (→ "Abb. 3") auf der Verpackung.
- Wenn die Pfeilspitze blau ist, wurde die Sendung flach liegend transportiert oder zu stark geneigt oder ist während des Transports umgekippt. Bitte auf den Begleitpapieren vermerken und Sendung auf eventuelle Beschädigungen untersuchen.
- Zum Auspacken des Geräts sind zwei Personen erforderlich!
- Die Abbildungen dienen nur als Beispiel zur Erläuterung des Auspackvorgangs.



Abb. 3



Warnung

Vorsicht beim Entfernen der Bänder (→ Abb. 4-1)! Es besteht Verletzungsgefahr (das Band hat scharfe Kanten und steht unter Spannung)!

- Zum Entfernen der Bänder (→ Abb. 4-1) sind eine geeignete Schere und Schutzhandschuhe erforderlich.
- Stellen Sie sich neben die Verpackung und schneiden die Bänder an den abgebildeten Stellen (→ Abb. 4-3) durch.
- Heben Sie den Umkarton (→ Abb. 4-2) an und entfernen Sie diesen.
- Entfernen Sie vorsichtig das Klebeband (→ Abb. 5-1), das die beiden Transportsicherungen (→ Abb. 5-2) an beiden Seiten des Geräts hält und entfernen Sie diese.
- Nehmen Sie anschließend die Schutzhülle (→ Abb. 5-3) vom Gerät ab.
- Entfernen Sie die beiden weißen und die beiden blauen Transportsicherungen (→ Abb. 5-4), die das Kammerfenster schützen.
- Nehmen Sie das Zubehör (→ Abb. 5-5) heraus.
- Das Fixierholz (→ Abb. 6-1) nach oben herausziehen.
- Die Rampe (→ Abb. 5-6) an der Vorderseite der Palette entnehmen (→ "Abb. 5") und auf der Rückseite ordnungsgemäß einstecken (→ "Abb. 7").
- Setzen Sie die Rampe richtig ein. Achten Sie darauf, dass die mit "L" (links) und "R" (rechts) bezeichneten Teile der Rampe in der vorgesehenen Führungsrinne einrasten (→ Abb. 7-5).
- Bei korrekter Montage befinden sich die Führungsschienen (→ Abb. 7-6) innen und die Pfeile (→ Abb. 7-7) zeigen zueinander.



Abb. 4



Abb. 5



Abb. 6

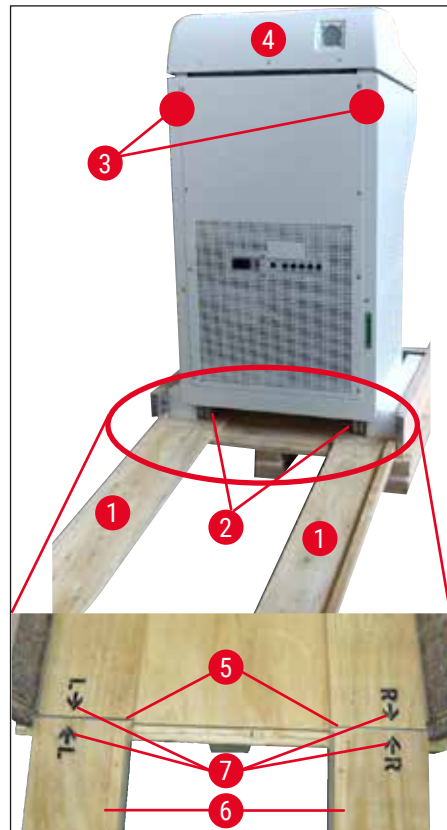


Abb. 7

**Warnung**

Gerät zum Schieben nicht an der Haube (→ Abb. 7-4) anfassen und Transportangriffspunkte (→ Abb. 7-3) beachten. Die Rollen (→ Abb. 7-2) müssen hinten und vorne über die Rampe (→ Abb. 7-1) laufen.

Kippgefahr! Das Gerät darf nur stehend transportiert werden.

- Gerät vorsichtig rückwärts über die Rampe von der Palette (→ Abb. 7-2) rollen und auf den Rollen zum Aufstellungsort schieben.

Transport zum Standort

- Überprüfen Sie, ob der Standort den unter (→ S. 22 – 4.1 Standortbedingungen) genannten Anforderungen entspricht.
- Bewegen Sie das Gerät zum gewünschten Standort und beachten dabei die folgenden Hinweise:

**Warnung**

- Das Gerät darf nur aufrecht oder leicht gekippt (max. 30 °) transportiert werden!
- Beim Kippen des Gerätes unbedingt von vorne gegenstützen (2 Personen), da das Gerät andernfalls umkippen kann, was zu schweren Schäden im und am Gerät sowie zu erheblichen Verletzungen des Transportpersonals führen kann!

- Beim Transport auf den Rollen (→ Abb. 8-2) das Gerät nur an den dargestellten Punkten des Gehäuses (→ Abb. 8-3) anfassen.
- Um festen Stand des Gerätes an seinem Bestimmungsort zu gewährleisten, muss es justiert werden. Dazu sind beide Stellbeine (→ Abb. 8-1) mit mitgeliefertem Gabelschlüssel (SW 13) (→ Abb. 8-4) herauszuschrauben.
- Bei anschließendem Weitertransport auf Rollen diese wieder bis Anschlag einschrauben.

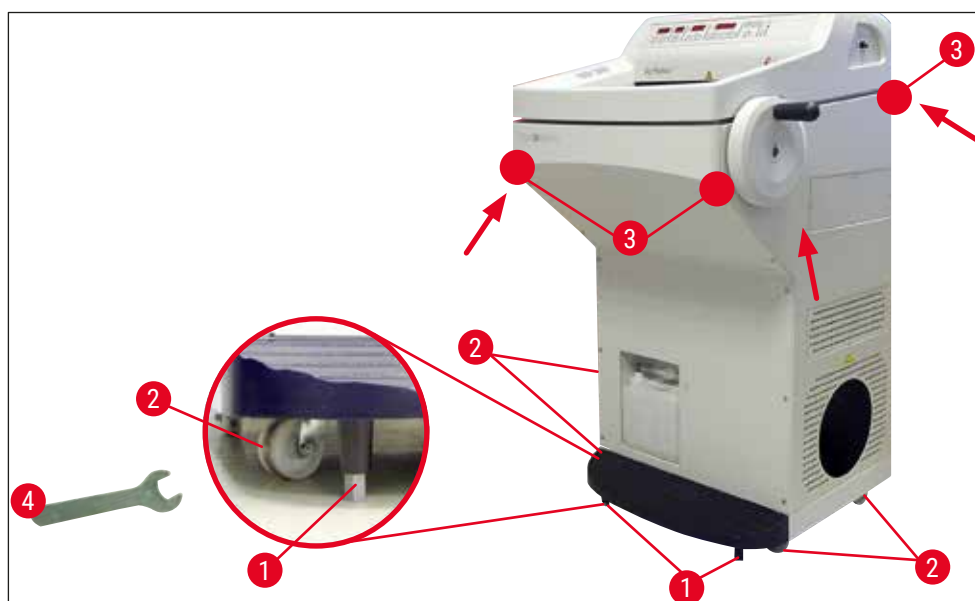


Abb. 8

4.3 Standardlieferumfang

Menge	Bezeichnung	Bestell-Nr.:
1	Grundgerät in der jeweiligen Spannungsvariante (lokales Netzkabel enthalten)	
1	Handrad mit Markierung, antibakteriell	14 0477 41346
1	Set Objektplatten, bestehend aus:	14 0470 43550
4	Objektplatten, 25 mm	14 0416 19275
4	Objektplatten, 30 mm	14 0370 08587
1	Schnittabfallwanne	14 0471 30787
1	Ablage, rechts	14 0491 46599
1	Ablage, links	14 0491 46598
1	Pinselflage	14 0491 46984
1	Abdeckung Gefrierleiste	14 0491 46873
1	Gummistopfen	14 3000 00148
1	Werkzeugsatz, bestehend aus:	14 0436 43463
1	Pinself, fein	14 0183 28642
1	Pinself "Leica" mit Magnet	14 0183 40426
1	Sechskantschlüssel, SW 1,5	14 0222 10050
1	Sechskantschlüssel, SW 2,5	14 0222 04137
1	Sechskantschlüssel, SW 3,0	14 0222 04138
1	Sechskantschlüssel, SW 4,0	14 0222 04139
1	Sechskantschlüssel mit Kugelkopf, SW 4,0	14 0222 32131
1	Sechskantschlüssel, SW 5,0	14 0222 04140
1	Stiftschlüssel mit Griff, SW 5,0	14 0194 04760
1	Sechskantschlüssel, SW 6,0	14 0222 04141
1	Doppelkopfschlüssel, SW 13/16	14 0330 18595
1	Flasche Kälteöl, 50 ml	14 0336 06098
1	Flasche Einbettmedium für Gefrierschnitte, Tissue Freezing Medium, 125 ml	14 0201 08926
1	Paar schnittfeste Handschuhe, Gr. M	14 0340 29011
1	Internationale Gebrauchsanweisungen (einschl. englischem Ausdruck und weiterer Sprachen auf Speichermedium 14 0491 80200)	14 0491 80001

Vergleichen Sie die gelieferten Teile mit der Teileliste und Ihrer Bestellung. Sollten Sie Abweichungen feststellen, wenden Sie sich bitte unverzüglich an Ihre zuständige Leica-Verkaufsgesellschaft.

Wenn das mitgelieferte Netzkabel defekt oder abhanden gekommen ist, wenden Sie sich bitte an Ihre Leica Vertretung.

**Hinweis**

Für den Leica CM1860/CM1860 UV stehen verschiedene Messerhalter zur Auswahl.

4.4 Montieren des Handrades**Hinweis**

Das Handrad sowie alle Teile für die Montage finden Sie in dem Karton mit den Zubehör.
Das Handrad kann zum Transport, z.B. bei schmalen Türen, demontiert werden.



Abb. 9

Zum Montieren des Handrades gehen Sie wie folgt vor:

1. Stift (→ Abb. 9-1) der Handradachse in Bohrung (→ Abb. 9-2) des Handrades einsetzen.
2. Federscheibe (→ Abb. 9-3) wie in (→ "Abb. 9") gezeigt auf Schraube (→ Abb. 9-4) aufsetzen.
3. Die Schraube (→ Abb. 9-4) mit dem Sechskantschlüssel (6 mm) anziehen.
4. Abdeckscheibe (selbstklebend - ohne Abb.) anbringen.

» Die Demontage erfolgt in umgekehrter Reihenfolge.

**Warnung**

Handrad nur drehen, wenn Kryostat gekühlt und Kryostatkammer kalt ist!

5. Inbetriebnahme des Gerätes

5.1 Elektrischer Anschluss



Hinweis

- Beim Anlauf der Kälteanlage darf die Mindestnennspannung nicht unterschritten werden (→ S. 19 – 3. Technische Daten)!
- Der Verdichter benötigt dabei einen Anlaufstrom zwischen 45 und 50 A.
- Lassen Sie durch einen Fachmann prüfen, ob die Elektroinstallation vor Ort die Voraussetzungen für einen einwandfreien Betrieb des Gerätes erfüllt.
- Für den einwandfreien Betrieb des Gerätes muss eine spezifikationsgerechte, gleichbleibende Stromversorgung gewährleistet sein. Nichtbeachtung kann zu Schäden am Gerät führen.

- Lassen Sie den Stromkreis separat absichern.
- Schließen Sie an den Stromkreis keine weiteren Verbraucher an.
- Das Gerät ist spannungsfrei nach Trennung der Stromversorgung durch das Netzkabel (Netz-Trenneinrichtung).

5.2 Vorbereitungen zur Inbetriebnahme

- Prüfen Sie, ob die Netzspannung und Netzfrequenz in Ihrem Labor mit den Angaben auf dem Typenschild übereinstimmen!



Warnung

Nur das von Leica mitgelieferte Netzkabel verwenden. Gefahr für Leib und Leben des Benutzers und für Dritte, wenn dies nicht befolgt wird.

- Den Gummistopfen (im Abfluss unter dem linken Ablageblech) auf festen Sitz überprüfen, ggf. fest in den Abfluss drücken.



Hinweis

Während der Arbeiten im Kryostat muss der Gummistopfen fest im Gerät sein. diesen nur bei ausgeschaltetem Gerät (nicht während des täglichen Abtauvorgangs!) entfernen.

- Ablagebleche in die Kammer einsetzen.
- Schnittabfallwanne und Pinselablage einsetzen.
- Verschiebbare Ablage (optional) montieren (→ S. 105 – 10.5 Ablage (verschiebbar) montieren (optional)).
- Stationären Wärmeableitblock (optional) montieren (→ S. 105 – 10.4 Stationärer Wärmeableitblock (optional) - Anwendung).
- Messerhalterbasis auf Mikrotomgrundplatte aufsetzen und klemmen.
- Klingen- bzw. Messerhalter aufsetzen und klemmen (→ S. 45 – 7.4 Schneiden).
- Geöffneten Messerkasten mit Messer zum Vorkühlen in die Kammer stellen.
- Alle für die Objektpräparation benötigten Werkzeuge in die Kammer legen.
- Schiebefenster schließen.
- Netzstecker in Netzsteckdose stecken.



Warnung

Wir raten davon ab, Einwegklingendispenser zum Vorkühlen in die Kammer zu legen, da einzelne Klappen bei der Entnahme zusammengeklebt sein können. Es besteht Verletzungsgefahr!

5.3 Gesamtübersicht des Leica CM1860/CM1860 UV

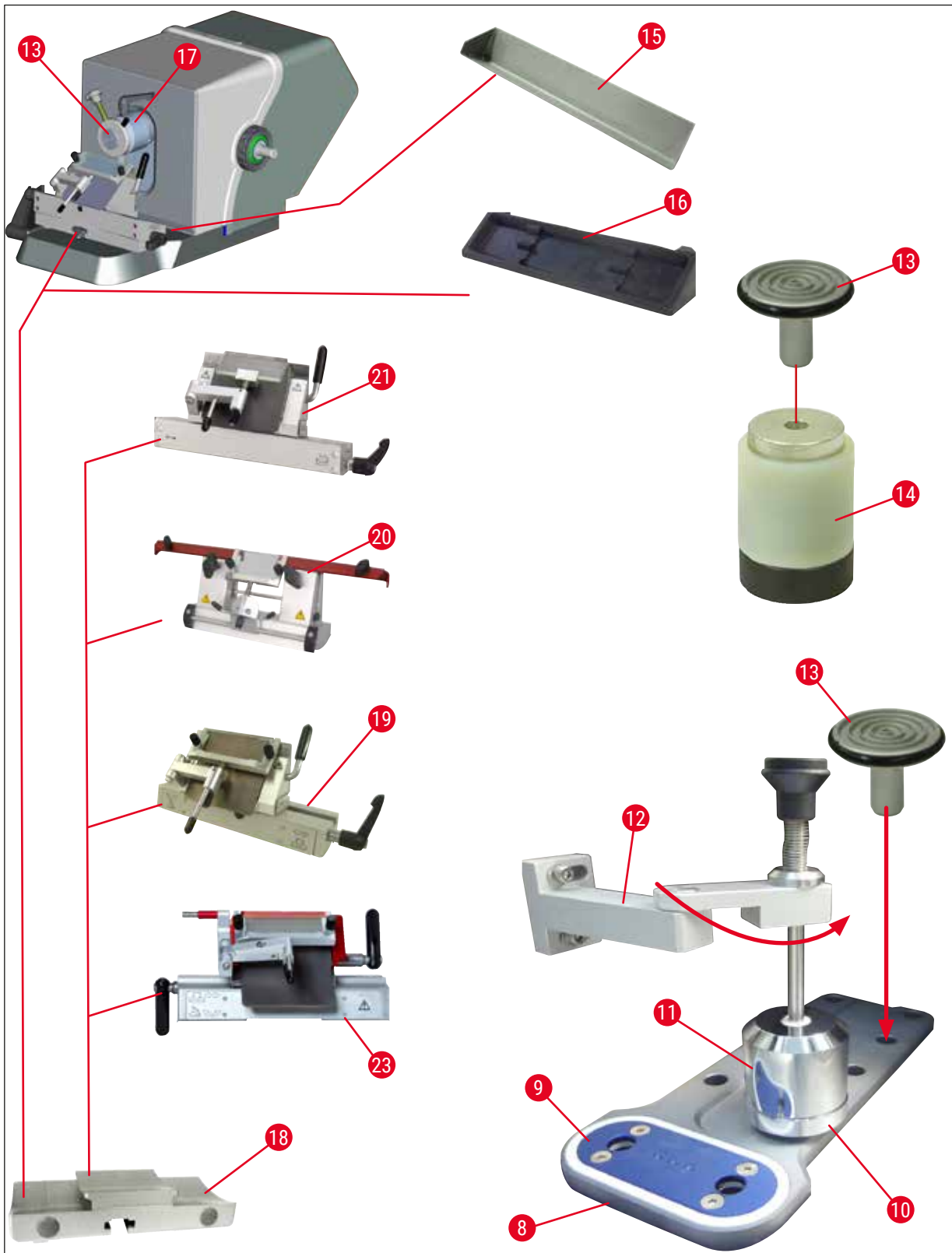


Abb. 10

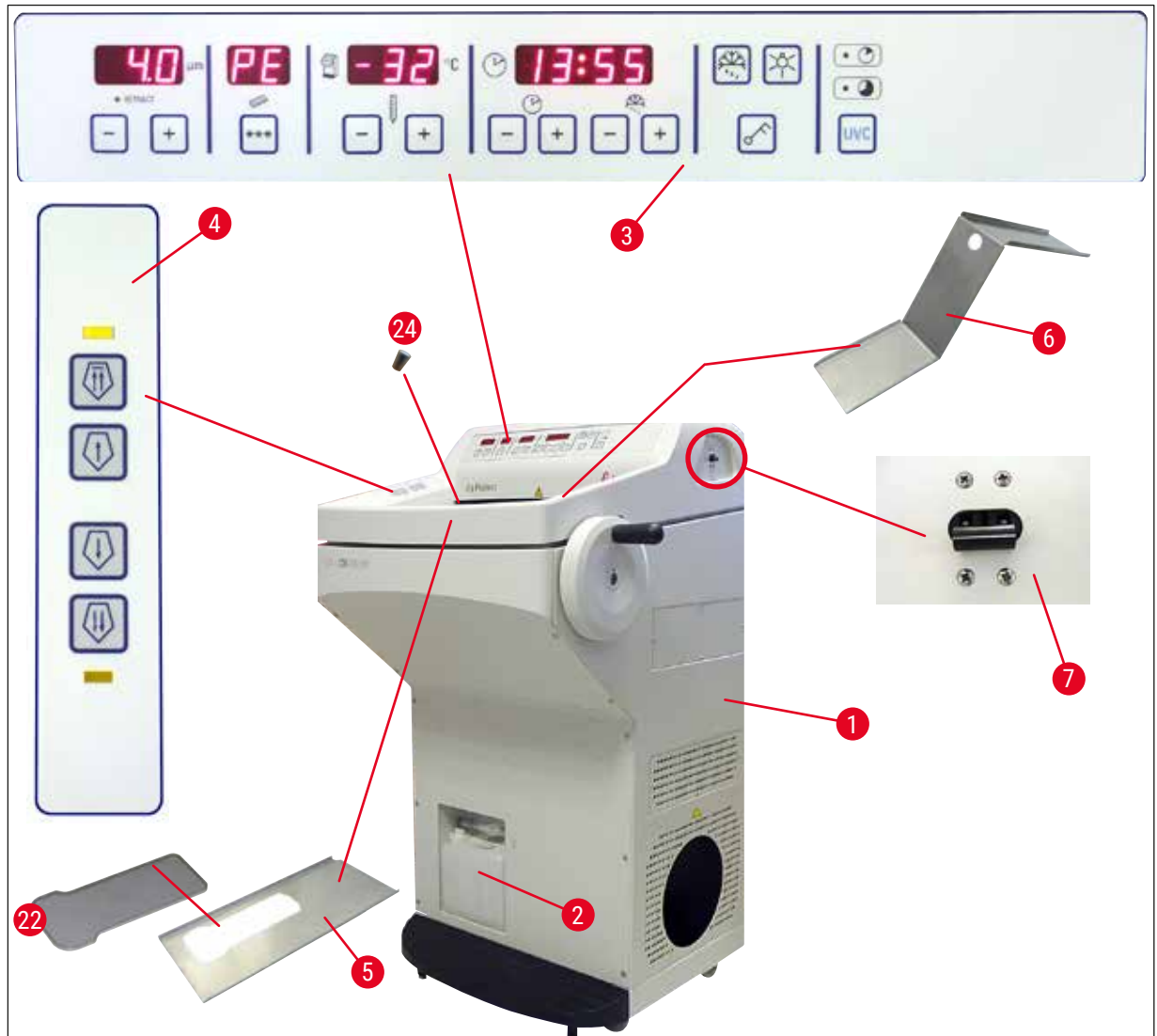


Abb. 11

- | | | | |
|----|---|----|---------------------------------------|
| 1 | Leica CM1860/CM1860 UV | 13 | Objektplatte |
| 2 | Auffangbehälter | 14 | Thermoblock (optional) |
| 3 | Bedienfeld 1 | 15 | Schnittabfallwanne |
| 4 | Bedienfeld 2 | 16 | Pinselablage |
| 5 | Ablageblech, links | 17 | Orientierbarer Objektkopf |
| 6 | Ablageblech, rechts | 18 | Klingen-/Messerhalterbasis (optional) |
| 7 | Sicherungsautomat und AN/AUS -Schalter | 19 | Klingenhalter CE (optional) |
| 8 | Schnellgefrierleiste | 20 | Messerhalter CN (optional) |
| 9 | Peltier-Element | 21 | Klingenhalter CE-TC (optional) |
| 10 | Parkstation (optional) | 22 | Abdeckung Gefrierleiste |
| 11 | Stationärer Wärmeableitblock (optional) | 23 | Premium Klingenhalter |
| 12 | Halterung für Wärmeableitblock (optional) | 24 | Gummistopfen |

5 Inbetriebnahme des Gerätes

5.4 Netzschalter und Sicherungsautomat

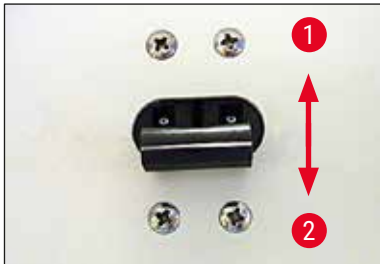


Abb. 12

- Zum Einschalten des Sicherungsautomaten (→ "Abb. 12") muss der Schalter in die obere Raststellung (Schalterposition 1) (→ Abb. 12-1) gebracht werden.
- Zum Ausschalten des Sicherungsautomaten muss der Schalter in die untere Raststellung (Schalterposition 0) (→ Abb. 12-2) gebracht werden.

5.5 Einschalten des Gerätes



Warnung

Vor Einschalten des Gerätes muss die vorgeschriebene Wartezeit von 4 Stunden nach dem Transport eingehalten werden! Das beim Transport verlagerte Verdichteröl muss erst in seine Ausgangslage zurückfließen. Das Nichtbeachten der Wartezeit kann zu Schäden am Gerät führen.

Es folgt die Anzeige der Software-Version **0:40**, (hier (→ "Abb. 13") lediglich beispielhaft) in der vierstelligen LED-Anzeige für die Uhrzeit. Diese Anzeige erlischt nach ca. 2 Sekunden und wechselt zur Anzeige des Gerätetyps **1860**. Anschließend wird die Standard-Uhrzeit angezeigt.



Abb. 13

- Gerät mit dem Sicherungsautomaten (→ "Abb. 12") einschalten. Das Gerät wird nun initialisiert.
- Das Gerät ist ab Werk wie folgt konfiguriert:

Uhrzeit:	00:00
Abtauzeit:	23:45
Kammerkühlung:	Ein (Temperaturanzeige)
Peltier-Element:	Aus (Anzeige PE)
- Die gewünschten Werte - wie unter (→ S. 35 – 6.2.1 Einstellen der Uhrzeit) bis (→ S. 36 – 6.2.3 Vorwahl der Kammertemperatur) beschrieben - programmieren.



Hinweis

Im Normalbetrieb findet kurz vor Anlaufen des Verdichters regelmäßig ein Druckausgleich statt, der sich durch ein leicht zischendes Geräusch bemerkbar macht.

6. Bedienung des Gerätes

6.1 Bedienfeld 1



Abb. 14

Funktionstasten



Lampen-Taste

EIN/AUS-Schalter für Kammerbeleuchtung



Taste für Bedarfsabtauung

Zum Ein- und Ausschalten der Bedarfsabtauung



Schlüssel-Taste

Zur Verriegelung/Entriegelung des Bedienfeldes zum Schutz vor unbeabsichtigten Bedieneingriffen. Aktivierung/Deaktivierung über 5 Sekunden langes Drücken.

UVC-Desinfektion (nur CM1860 UV)



Hinweis

Nur CM1860 UV: Vor der UVC-Desinfektion den Schnittstrecker seitlich wegklappen, um ungehinderte Desinfektion zu ermöglichen. Öffnen der Scheibe unterbricht die Desinfektion ebenfalls und muss durch Drücken der UVC-Taste quittiert werden.

Desinfektion



Zeitspanne - 30 min

Zeitspanne - 180 min

Zum Ein-/Ausschalten der Desinfektion bzw. Quittieren einer Unterbrechung.



Hinweis

Informationen zur Lebensdauer und zum Austausch der UVC-Lampe siehe (→ S. 76 – 9.3.3 Austausch der UVC-Lampe).

Um die Desinfektion zu starten, muss Scheibe exakt geschlossen sein.

- **UVC-Taste** – 1x kurz drücken, 30 min-Modus
- **UVC-Taste** – 1x lang (ca. 4 Sek.) drücken, 180 min-Modus

Status	LED Kurzzeitdesinfektion	LED Langzeitdesinfektion	UVC-Lampe
Bereit ¹	AUS	AUS	AUS
Lebensdauer abgelaufen ²	Abwechselndes blinken		AUS
Kurzzeitdesinfektion aktiv	AN	AUS	AN
Langzeitdesinfektion aktiv	AUS	AN	AN
Kurzzeitdesinfektion abgebrochen ³	Blinkt	AUS	AUS
Langzeitdesinfektion abgebrochen ⁴	AUS	Blinkt	AUS

¹ Status: Bereit

Beide LEDs und die UVC-Lampe sind aus.

- Kurzzeitdesinfektion starte: **UVC**-Taste kurz (<1 Sekunde) drücken. Die LED der Kurzzeitdesinfektion leuchtet.
- Langzeitdesinfektion starten: **UVC**-Taste länger (>1 Sekunde) drücken. Die LED der Kurzzeitdesinfektion erlischt, die LED der Langzeitdesinfektion leuchtet.

² Status: Lebensdauer der UVC-Lampe abgelaufen

- Die LEDs der Kurz- und Langzeitdesinfektion leuchten abwechselnd, die UVC-Lampe ist aus.
- Dieser Status wird angezeigt, sobald die max. Lebensdauer der UVC-Lampe (9000 Stunden) erreicht wurde. Um die UVC-Lampe auszutauschen (→ S. 76 – 9.3.3 Austausch der UVC-Lampe).



Hinweis

Nach dem Austausch der UVC-Lampe muss der Zähler für die Lebensdauer der UVC-Lampe zurückgesetzt werden. Hierzu die **UVC**-Taste länger als 30 Sekunden gedrückt halten. Das erfolgreiche Zurücksetzen des Zählers wird dadurch angezeigt, dass die LED der Langzeitdesinfektion während des Drückens erlischt. Nach dem Loslassen der **UVC**-Taste befindet sich die Desinfektionskontrolle im Bereit-Status.

³ Status: Kurzzeitdesinfektion abgebrochen

Die LED Kurzzeitdesinfektion blinkt, die UVC-Lampe ist aus. Der Benutzer muss die **UVC**-Taste zur Bestätigung drücken. Die Desinfektionskontrolle geht in den Bereit-Status oder, falls die Lebensdauer der UVC-Lampe abgelaufen ist, blinken beide LEDs abwechselnd.

⁴ Status: Langzeitdesinfektion abgebrochen

Die LED Langzeitdesinfektion blinkt, die UVC-Lampe ist aus. Der Benutzer muss die **UVC**-Taste zur Bestätigung drücken. Die Desinfektionskontrolle geht in den Bereit-Status oder, falls die Lebensdauer der UVC-Lampe abgelaufen ist, blinken beide LEDs abwechselnd.



Hinweis

Der Desinfektionsmodus wird abgebrochen, sobald das Schiebefenster des Kryostaten geöffnet wird oder der Benutzer die **UVC**-Taste drückt. Im Falle eines Stromausfalls überprüft das Gerät, nach einem Neustart, ob und in welchem Desinfektionszyklus sich das Gerät befand als es zu dem Stromausfall kam. Die LED des jeweiligen Desinfektionszyklus (Kurz- oder Langzeitdesinfektion) blinken.

6.2 Einstellen der gewünschten Werte

6.2.1 Einstellen der Uhrzeit



Abb. 15

Die Uhrzeit wird in dem mit Uhrensymbol gekennzeichneten Funktionsfeld eingestellt.

- Dazu über die **Plus** (→ Abb. 15-1) und **Minus** (→ Abb. 15-2) Taste die aktuelle Zeit einstellen.
- Bei längerem Drücken der **Plus** bzw. **Minus** Taste erfolgt kontinuierliche Erhöhung bzw. Verringerung der Zeit (Autorepeat-Funktion).

6 Bedienung des Gerätes

6.2.2 Einstellen der automatischen Abtauzeit (Kühlkammer)

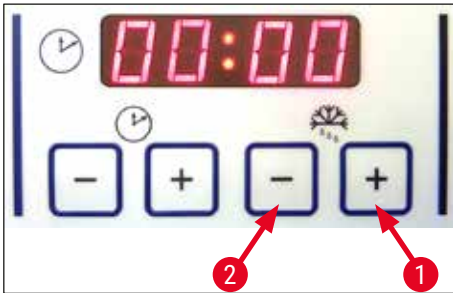


Abb. 16

Die automatische Abtauung findet 1 x pro 24 Std. statt.

- Durch kurzes Antippen der **Plus** (→ Abb. 16-1) oder **Minus** (→ Abb. 16-2) Taste wird der aktuell vorgewählte Beginn der Abtauzeit angezeigt. Gleichzeitig blinken die beiden LEDs in der Mitte zwischen den Zeitanzeigefeldern.
- Durch Antippen oder längeres Drücken der **Plus** bzw. **Minus** Taste kann der Abtauzeitpunkt in 15-Minuten-Schritten verändert werden. Die Abtauzeit beträgt 12 Minuten.

6.2.3 Vorwahl der Kammertemperatur

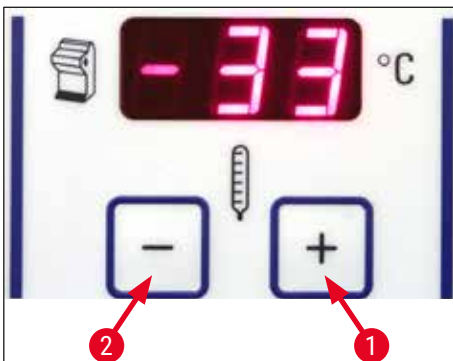


Abb. 17

Die Kammertemperatur wird in dem mit dem Kryostatsymbol gekennzeichneten Funktionsfeld angezeigt und vorgewählt.

- Angezeigt wird standardmäßig die Ist-Temperatur. Durch kurzes Antippen der **Plus** (→ Abb. 17-1) oder der **Minus** (→ Abb. 17-2) Taste wird der Temperatur-Sollwert angezeigt.
- Über diese Tasten kann nun der gewünschte Wert eingestellt werden. Bei längerem Drücken der **Plus** bzw. **Minus** Taste erfolgt kontinuierliche Erhöhung bzw. Verringerung der Kammertemperatur.
- 5 Sekunden nach Beendigung der Eingabe springt das Gerät automatisch in die Ist-Wert-Anzeige zurück.

6.2.4 Aktivierung des Peltier-Elements

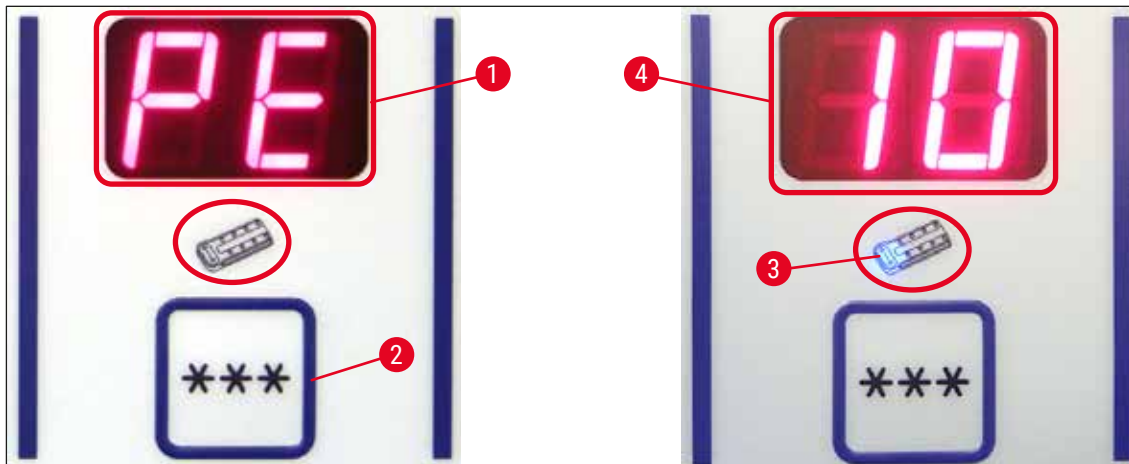


Abb. 18

① Das Peltier-Element dient zur zusätzlichen Kühlung auf den Auf-gefrierstationen. Beim Aktivieren des Peltier-Elements wird nach 40 Sekunden der Verdichter der Kälteanlage zur zusätzlichen Wärmeableitung gestartet.

- Displayanzeige **PE** (= Peltier-Element) (→ Abb. 18-1).
- Die Aktivierung erfolgt durch Drücken der *** Taste (→ Abb. 18-2).
- Wurde das Peltier-Element aktiviert, leuchtet eine blaue LED im Peltier-Symbol (→ Abb. 18-3). Nach der Aktivierung wechselt die Anzeige zur Ziffer **10** (→ Abb. 18-4) (Das Peltier-Element kühlt nun 10 Minuten lang). Die Restkühlzeit wird dabei ständig im Display angezeigt.
- Nach 10 Minuten schaltet sich das Peltier-Element automatisch ab.
- Bei einer Restzeit von 4 Minuten erscheint hinter der Ziffer 4 zusätzlich ein Punkt (4.). Ab diesem Zeitpunkt kann das Peltier-Element vorzeitig abgeschaltet werden.
- Die vorzeitige Abschaltung erfolgt durch erneutes Drücken der *** Taste.
- Nach dem Abschalten springt die Anzeige auf **PE** (→ Abb. 18-1) zurück.

6 Bedienung des Gerätes

6.2.5 Bedarfsabtauung der Schnellgefrierleiste



Warnung

Während der Abtauung kann die Schnellgefrierleiste heiß werden! Daher nicht berühren!

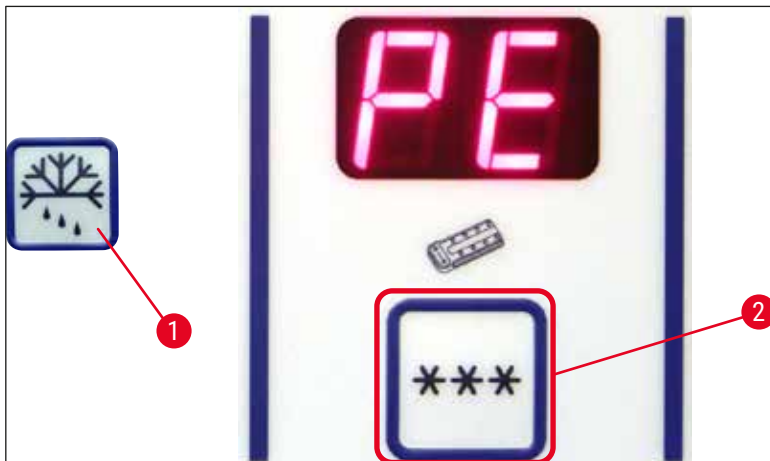


Abb. 19

- Die Bedarfsabtauung der Schnellgefrierleiste wird durch aufeinanderfolgendes Drücken der Taste (→ Abb. 19-1) (Dauerton erklingt) und der Taste (→ Abb. 19-2) (Dauerton verstummt) eingeschaltet. Während der Abtauung blinkt die Anzeige.
- Zum vorzeitigen Abschalten der Bedarfsabtauung erneut die Taste (→ Abb. 19-1) und die Taste (→ Abb. 19-2) nacheinander drücken. Während der Abtauung kann die Schnellgefrierleiste heiß werden! Die Abtauzeit beträgt 12 Minuten.



Hinweis

Schnellgefrierleiste und Kühlkammer können nicht gleichzeitig abgetaut werden.

6.2.6 Bedarfsabtauung der Kühlkammer

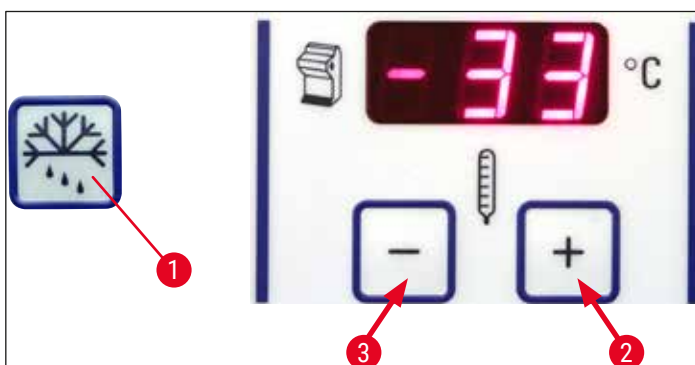


Abb. 20

- Die Bedarfsabtattung der Kühlkammer wird durch aufeinanderfolgendes Drücken der Taste (→ Abb. 20-1) (Dauerton erklingt) und der Taste (→ Abb. 20-2) im Wahlfeld der Kammertemperatur (Dauerton verstummt) eingeschaltet. Während der Abtattung (Dauer 12 Min.) blinkt die Anzeige.
- Zum vorzeitigen Abschalten der Bedarfsabtattung erneut die Taste (→ Abb. 20-1) und die Taste (→ Abb. 20-3) im Wahlfeld der Kammertemperatur nacheinander drücken.

6.2.7 Einstellen der Schnittdicke

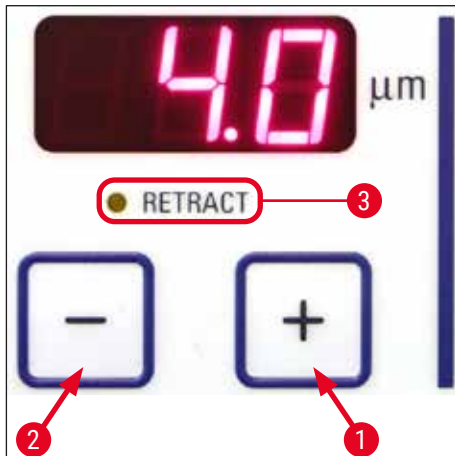


Abb. 21

Die Schnittdicke wird über die Tastschalter **Plus** (→ Abb. 21-1) und **Minus** (→ Abb. 21-2) im oberen Bedienfeld (→ "Abb. 21") im Bereich von 1 - 100 μm eingestellt:

1 μm	-	5 μm	in 0,5 μm -Schritten,
5 μm	-	20 μm	in 1 μm -Schritten,
20 μm	-	60 μm	in 5 μm -Schritten,
60 μm	-	100 μm	in 10 μm -Schritten.

Die vorgewählte Schnittdicke ist im Display über den Tasten abzulesen.

- Zu Beginn mit ca. 20 μm anschneiden.
- Schnittdicke kontinuierlich bis zur erforderlichen Schnittdicke verringern.
- Nach dem Wechsel der Schnittdicke die ersten zwei bis drei Schnitte verwerfen.
- Zum Schneiden das Handrad mit gleichbleibender Geschwindigkeit drehen.

6.3 Retraktion



Hinweis

Die Retraktion ist ab Werk **eingeschaltet**!

Retraktion aktivieren:

Beim Einschalten des Gerätes (in der Initialisierungsphase) muss die **Plus**-Taste (→ Abb. 21-1) gedrückt werden. Wenn das Handrad auf 6 Uhr Position steht oder der Objektkopf "unten" ist, leuchtet die gelbe LED neben **Retract** (→ Abb. 21-3). Beim Ausschalten des Gerätes wird dieser Zustand gespeichert.

Retraktion deaktivieren:

Beim Einschalten des Gerätes (in der Initialisierungsphase) muss die **Plus**-Taste (→ Abb. 21-2) gedrückt werden. Wenn das Handrad auf 6 Uhr Position steht oder der Objektkopf "unten" ist leuchtet die gelbe LED neben **Retract** (→ Abb. 21-3) nicht und bleibt auch beim Schneiden aus.

6.4 Displayverriegelung

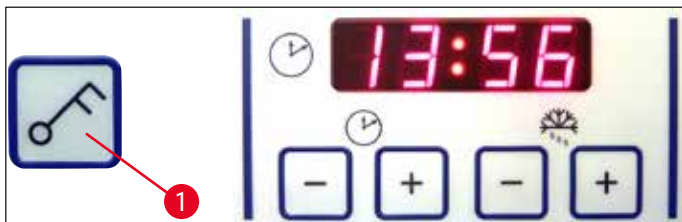


Abb. 22

Nach dem Verriegeln des Displays durch die **Schlüsseltaste** (→ Abb. 22-1) (5 Sek. drücken) können eingestellte Werte **NICHT MEHR** verändert werden.



Hinweis

Ausschließlich die UVC-Desinfektion kann durch Drücken der **UVC**-Taste weiterhin aktiviert/deaktiviert werden.

- » Um das Display wieder zu entriegeln, die **Schlüsseltaste** (→ Abb. 22-1) erneut 5 Sekunden lang drücken.

Ist das Bedienfeld verriegelt, so erlöschen die Leuchtdioden zwischen der Stunden- und der Minutenanzeige im Uhrenfeld (→ "Abb. 22").

6.5 Bedienfeld 2 - Elektrischer Grobtrieb

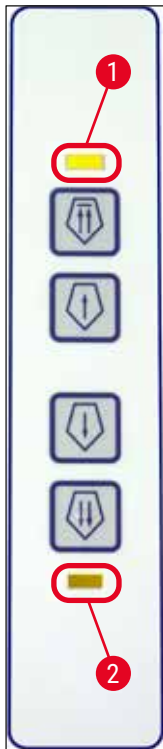


Abb. 23

Zurückfahren des Objekts vom MesserSchnellLangsam**Heranfahren des Objekts zum Messer**LangsamSchnell

- Schnelle Rückwärtsbewegung bis zur hinteren Endlage startet. Die LED (→ Abb. 23-1) blinkt, solange der Objektkopf in Bewegung ist.
Bei Erreichen der hinteren Endlage (→ Abb. 23-1) beginnt die LED zu leuchten.
- Die Rückwärtsbewegung kann mit einer der Grobtrieb-Tasten gestoppt werden.
- Langsame Rückwärtsbewegung bis zur hinteren Endlage startet. Die Bewegung erfolgt, solange die Taste gedrückt wird.

- Schnelle bzw. langsame Vorwärtsbewegung zum Messer startet. LED (→ Abb. 23-2) beginnt zu blinken, solange der Objektkopf in Bewegung ist.

Bei Erreichen der vorderen Endlage leuchtet die LED (→ Abb. 23-2).

Zum Bewegen des Objekts die entsprechende Taste Langsam oder Schnell drücken.

7. Das tägliche Arbeiten mit dem Gerät

7.1 Der Schneideprozess

Vorbereitung

1. Alle erforderlichen Teile, ob Standardausstattung oder optional, (z. B. Ablagebleche, Schnittabfallwanne und Pinselablage sowie ausgewählten Messer- oder Klingenhalter) einsetzen. Sicherstellen, dass sie montiert und gekühlt sind.
2. Kammertemperatur nach dem zu schneidenden Gewebetyp einstellen (→ S. 62 – 7.5 [Temperaturtabelle \(in minus °C\)](#)).
3. Probe auf eine Objektplatte frieren (→ S. 44 – 7.3 [Objektplatten](#)) und in den Objektkopf einsetzen (→ S. 44 – 7.3.1 [Einsetzen der Objektplatten in den Objektkopf](#)).
4. Sicherstellen, dass das Messer bzw. die Klinge in den Messer- oder Klingenhalter eingesetzt ist, siehe (→ S. 48 – 7.4.4 [Klingenhalter CE](#)) oder (→ S. 54 – 7.4.6 [Messerhalter CN](#)).
5. Probe ausrichten (→ S. 44 – 7.3.2 [Objektorientierung](#)).
6. Freiwinkel bei Bedarf nachjustieren (→ S. 46 – 7.4.2 [Freiwinkelleinstellung](#)).
7. Prüfen, ob Retraktion wie gewünscht aktiviert oder deaktiviert ist (→ S. 40 – 6.3 [Retraktion](#)).

Schneiden

1. Anschneidedicke auswählen.
2. Schnittstrecker anpassen (→ S. 52 – [Das Schnittstreckersystem justieren](#)).
3. Mithilfe des Handrads anschneiden (→ S. 61 – [Anschneiden der Probe](#)).
4. Schnittdicke wählen (→ S. 39 – 6.2.7 [Einstellen der Schnittdicke](#)).
5. Mithilfe des Handrads schneiden und die ersten zwei bis drei Schnitte verwerfen.
6. Die Schnitte durch Übertragen auf einen kalten Objektträger mit einem kalten Pinsel oder auf einen warmen Objektträger aufnehmen.

Beenden des Schneideprozesses

1. Messer/Klinge aus dem Messer-/Klingenhalter entnehmen.



Warnung

Beim Einsetzen/Entnehmen des Messers sind unbedingt die im (→ S. 26 – 4.3 [Standardlieferungsumfang](#)) enthaltenen Schutzhandschuhe zu tragen!

2. Probe aus dem Kryostat entnehmen und z. B. für spätere Paraffin-Einbettung fixieren.
3. Schnittabfälle mit einem kalten Pinsel entfernen.
4. UVC-Desinfektion starten (→ S. 33 – [UVC-Desinfektion \(nur CM1860 UV\)](#)).

7.2 Auffrieren von Proben

- Schneidetemperatur (Kammertemperatur) nach dem zu schneidenden Gewebetyp einstellen (→ S. 62 – 7.5 [Temperaturtabelle \(in minus °C\)](#)).

7.2.1 Schnellgefrierleiste

Die Kryostatkammer ist mit einer Schnellgefrierleiste (→ Abb. 24-5) ausgestattet, auf die bis zu 10 Objektische mit Proben aufgesetzt werden können.

Ihre Temperatur liegt stets tiefer als die jeweils eingestellte Kammertemperatur.

1. Probe grob zuschneiden.
2. Gegebenenfalls Peltiert-Element (→ Abb. 24-4) aktivieren - es dauert ca. 60 Sekunden, bis die maximale Kühlleistung zur Verfügung steht.
3. Ausreichend Gefriereinbettmedium auf eine zimmerwarme oder vorgekühlte Objektplatte aufbringen.
4. Probe auf die Objektplatte aufsetzen und ausrichten.
5. Objektplatte in eine der Bohrungen auf der Schnellgefrierleiste einsetzen und die Probe bei tiefer Temperatur gefrieren.
6. Anschließend die Objektplatte (→ Abb. 25-3) mit Probe in den Objektkopf (→ Abb. 25-2) einsetzen und schneiden.

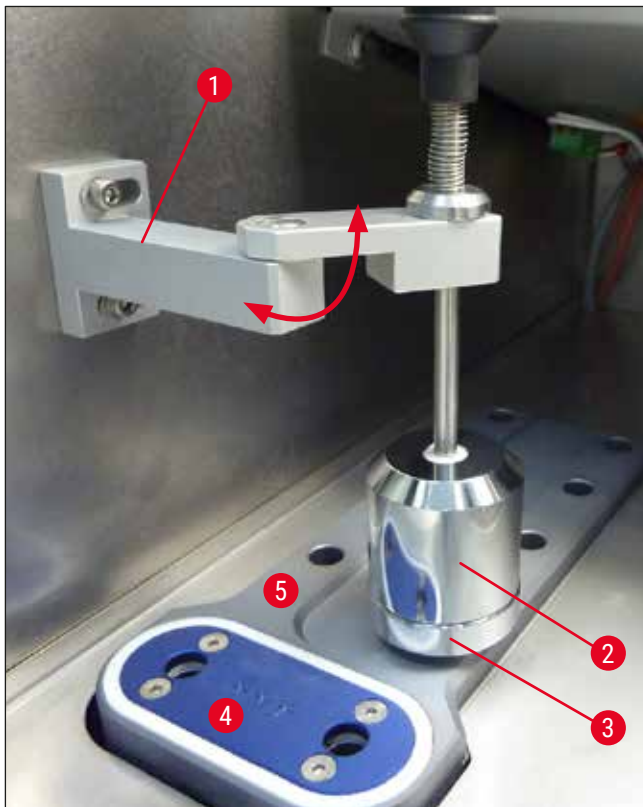


Abb. 24



Hinweis

Wenn der optionale stationäre Wärmeableitblock eingebaut ist, siehe (→ S. 105 – 10.4 Stationärer Wärmeableitblock (optional) - Anwendung).

7.3 Objektplatten

7.3.1 Einsetzen der Objektplatten in den Objektkopf

1. Handrad mit Griff in der oberen Position verriegeln.
2. Sofern Messer-/Klingenhalter und ein Messer bzw. eine Klinge eingesetzt sind, Schneide mit dem Fingerschutz abdecken.
3. Klemmschraube (→ Abb. 25-1) am Objektkopf öffnen.
4. Zapfen der Objektplatte (→ Abb. 25-3) mit der gefrorenen Probe in die Aufnahme (→ Abb. 25-2) des Objektkopfs einführen.



Hinweis

Achten Sie darauf, dass die Objektplatte vollständig in die Aufnahme eingeführt wurde. Die Objektplatte muss auf der gesamten Fläche der Rückseite frei von Rückständen sein.

5. Klemmschraube (→ Abb. 25-4) festdrehen.



Hinweis

Die Objektplatten sind jeweils seitlich am O-Ring anzufassen (Schutz vor Gefrierbrand)!

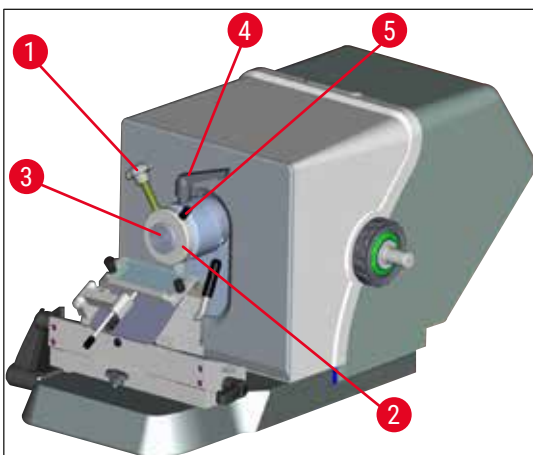


Abb. 25

7.3.2 Objektorientierung

1. Den Klemmhebel (→ Abb. 25-4) lösen.
2. Das Objekt auf der Kugelschale mit dem Hebel (→ Abb. 25-5) orientieren.
3. Den Klemmhebel (→ Abb. 25-4) wieder festziehen.

7.4 Schneiden

7.4.1 Klingen-/Messerhalterbasis einsetzen

1. Um die Klingen-/Messerhalterbasis (→ Abb. 26-1) einzusetzen, Hebel (→ Abb. 26-2) gegen den Uhrzeigersinn nach hinten umlegen. Die Basis auf das T-Stück (→ Abb. 26-3) der Grundplatte schieben.



Hinweis

Beim Einsetzen der Klingen-/Messerhalterbasis Federkraft (im Fuß des Messerhalters) mit leichtem Druck nach links überwinden.

2. Zum Klemmen der Klingen-/Messerhalterbasis Hebel (→ Abb. 26-2) im Uhrzeigersinn (nach vorn) drehen.
3. Soll die Klingen-/Messerhalterbasis in der kalten Kammer verschoben werden, diese an den beiden Kunststoffpunkten (→ Abb. 26-4) anfassen, um Verletzungen durch Gefrierbrand zu vermeiden.

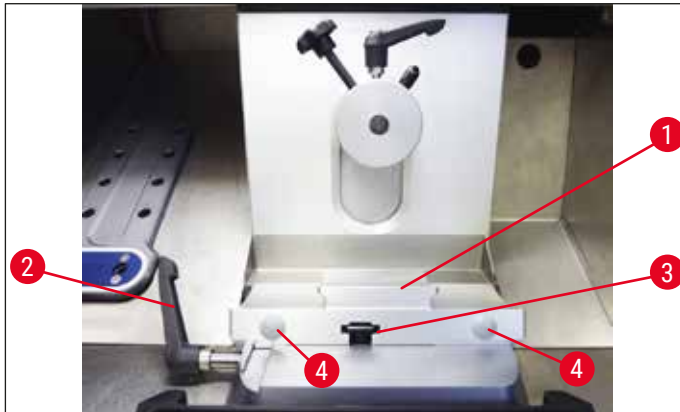


Abb. 26

Anpassen der Klemmkraft des T-Stücks

Um ein gutes Schnittergebnis zu gewährleisten, muss die Messerhalterbasis (→ Abb. 26-1) sicher auf die Grundplatte (→ Abb. 27-1) geklemmt sein.

Das Klemmen erfolgt mit einem Exzenterhebel (→ Abb. 27-2). Die Klemmkraft wird mithilfe des Gewindestifts (→ Abb. 27-4) auf der Oberseite des T-Stücks eingestellt. Die Klemmkraft wird so eingestellt, dass der Klemmhebel mit stetig zunehmendem Widerstand zum Anschlag gedreht werden kann.

Zum Einstellen des Klemmabstandes vom Exzenterbolzen auf ca. 200 ° sind folgende Schritte auszuführen:

1. Messerhalterbasis von der Grundplatte abnehmen.
 2. Durch Drehen der Senkschraube (→ Abb. 27-3) im Klemmstück im Sockel im Uhrzeigersinn oder gegen den Uhrzeigersinn mit Sechskantschlüssel Nr. 4 so einstellen, dass der Exzenterhebel (→ Abb. 27-2) an Position 0 ° und Position 200 ° fixiert werden kann.
- ✓ Diesen Vorgang wiederholen, bis die Messerhalterbasis sicher geklemmt ist und sich nicht mehr bewegt.

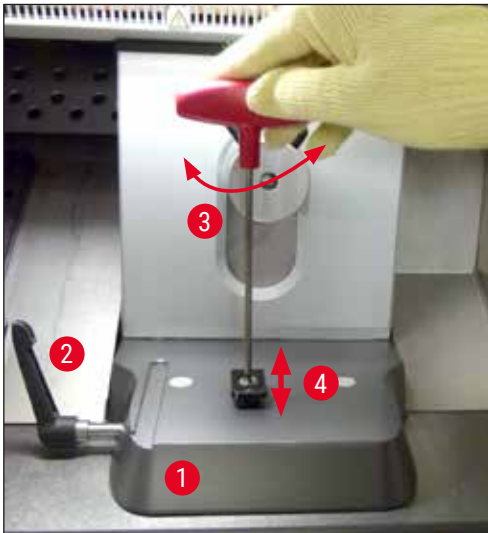


Abb. 27

7.4.2 Freiwinkeleinstellung



Hinweis

- Je härter das Objekt, desto größer muss der Freiwinkel gewählt werden.
- Aber: Je größer der Freiwinkel, desto größer die Schnittstauchung.
- Bei zu kleinem Freiwinkel können zu dicke oder zu dünne Schnitte entstehen. Bedenken Sie auch, dass nach dem Verstellen des Freiwinkels die Lage der Messerschneide zum Objekt hin verändert sein kann. Stellen Sie deshalb beim Verstellen des Freiwinkels das Objekt stets über das Messer, weil das Objekt sonst beim Hochfahren an das Messer stoßen könnte. Gegebenenfalls fahren Sie das Objekt nach hinten, um Kollisionen beim Weiterschneiden zu vermeiden.
- Ein zu steiler bzw. zu flacher Freiwinkel führt zu suboptimalen Schneidergebnissen und u. U. zur Beschädigung der Probe. Wir empfehlen tendenziell höhere Freiwinkel bei härteren Proben, bei weichen Proben eher einen geringeren Freiwinkel einzustellen.

Freiwinkel bei Bedarf nachjustieren:

1. Die Freiwinkelskala befindet sich auf der linken Seite des Klingenhalters.
2. Den Klingenhalter durch Drehen der Sechskantschraube Nr. 4 (→ Abb. 28-1) gegen den Uhrzeigersinn lösen. Einen Freiwinkel von 0° wählen. Dazu die Zahl 0 an der Indexmarke (→ Abb. 28-2) ausrichten und die Sechskantschraube (→ Abb. 28-1) festziehen. Wenn die Schrittergebnisse nicht zufriedenstellend sind, den Freiwinkel in Schritten von 1° erhöhen, bis optimale Ergebnisse erzielt werden.

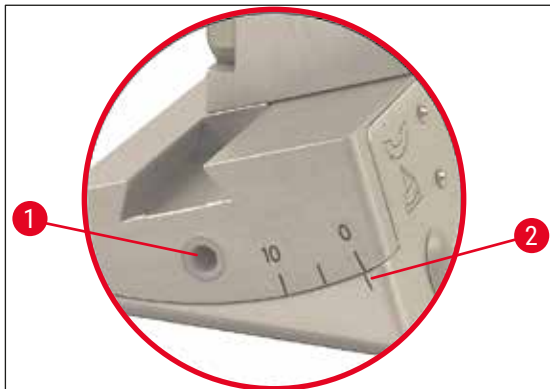


Abb. 28



Hinweis

Einstellungen von 2° - 5° (Klingenhalter CE, CE-TC und Premium Klingenhalter) bzw. 4° - 6° (Messerhalter CN) sind für die meisten Applikationen geeignet.

7.4.3 Premium Klingenhalter



Abb. 29



Hinweis

Zur Handhabung des Premium Klingenhalters beachten Sie bitte die der Verpackung beigelegte Gebrauchsanweisung.

7.4.4 Klingenhalter CE

**Hinweis**

Wurde eine zusätzliche Klingenhalter-Gebrauchsanweisung geliefert, ist diese zu beachten!

Klingenhalter CE einsetzen

- » Das Klingenhalteroberenteil auf die Basis aufschieben. Den Klingenhalter mit einem Sechskantschlüssel (Nr. 4) auf der linken Seite fixieren (→ Abb. 30-23).

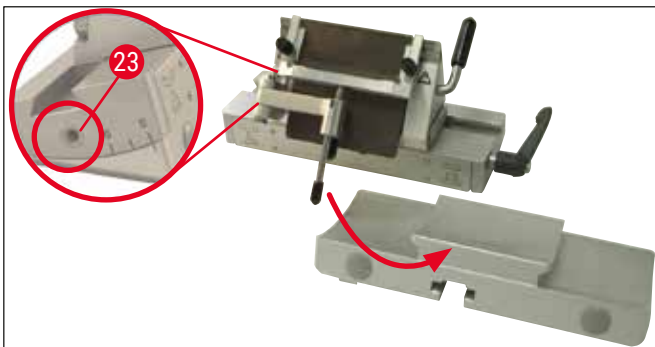


Abb. 30

Einsetzen der Klingen in den Klingenhalter CE**Warnung**

Vorsicht ! Mikrotomklingen sind extrem scharf!

**Hinweis**

Der Klingenhalter CE kann sowohl für Schmalband- als auch für Breitbandklingen verwendet werden.

Breitbandklinge einsetzen**Warnung**

Beim Einsetzen der Klinge sind unbedingt die im (→ S. 26 – 4.3 Standardlieferumfang) enthaltenen Schutzhandschuhe zu tragen!

1. Schnittstreckersystem (→ Abb. 31-4) nach links klappen – dabei am Hebel (→ Abb. 31-11) anfassen (**NICHT** an der Einstellschraube des Schnittstreckers), damit die Höhe des Schnittstreckers nicht verändert wird.
2. Klemmhebel (→ Abb. 31-10) durch Drehen gegen den Uhrzeigersinn öffnen (→ "Abb. 31").
3. Klinge (→ Abb. 31-9) vorsichtig von oben oder von der Seite zwischen Andruckplatte und Klingenauflage einsetzen. Darauf achten, dass die Klinge mittig eingesetzt wird und gleichmäßig auf dem Absatz (siehe roter Pfeil in (→ "Abb. 31")) liegt.

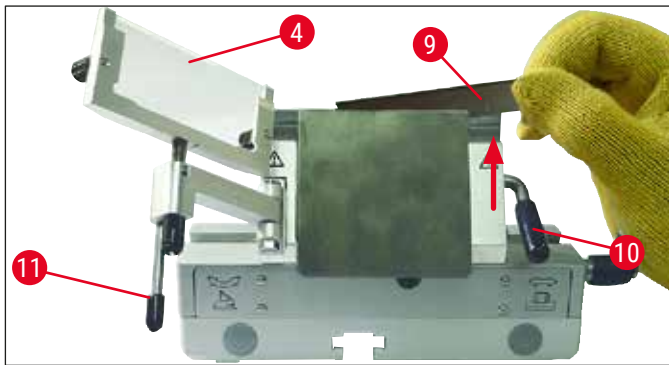


Abb. 31

4. Klemmhebel (→ Abb. 32-10) durch Drehen im Uhrzeigersinn klemmen (→ "Abb. 32").
5. Schnittstreckersystem (→ Abb. 32-4) mit Hebel (→ Abb. 32-11) wieder nach rechts (zur Klinge) klappen.

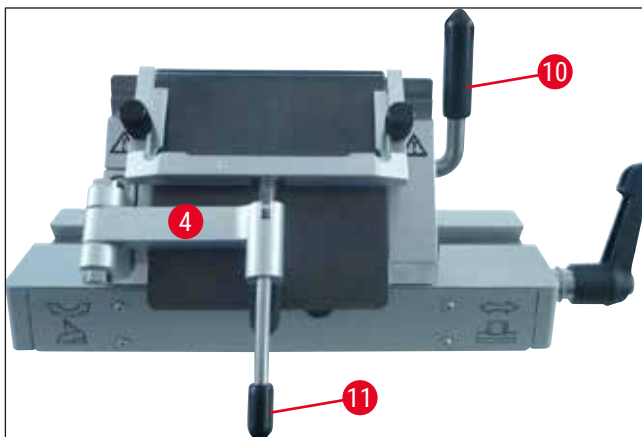


Abb. 32

**Hinweis**

Das Schnittstreckersystem fungiert hier als Fingerschutz!

Schmalbandklingen einsetzen in Breitbandklingenhalter CE

- Werden Schmalbandklingen verwendet, muss vorher das rote Lineal (Klingenauflage) (→ "Abb. 33") in den Klingenhalter eingelegt werden - danach Klinge einsetzen.



Abb. 33

Auf der Rückseite des Lineals sind zwei Magnete (→ "Abb. 34") aufgebracht. Diese zeigen nach dem Einlegen des Lineals vom Anwender weg (zur hinteren Andruckplatte).

Dann Klinge wie beschrieben (→ S. 48 – Breitbandklinge einsetzen) einsetzen.



Abb. 34

Klingen entnehmen

1. Schnittstreckersystem (→ Abb. 35-4) nach links klappen – dabei am Hebel (→ Abb. 35-11) anfassen (nicht an der Einstellschraube des Schnittstreckers), damit die Höhe des Schnittstreckers nicht verändert wird.
2. Klemmhebel (→ Abb. 35-10) durch Drehen gegen den Uhrzeigersinn öffnen (→ "Abb. 35").
3. Klinge (→ Abb. 35-9) vorsichtig nach oben herausziehen. Weiter mit Punkt 5.

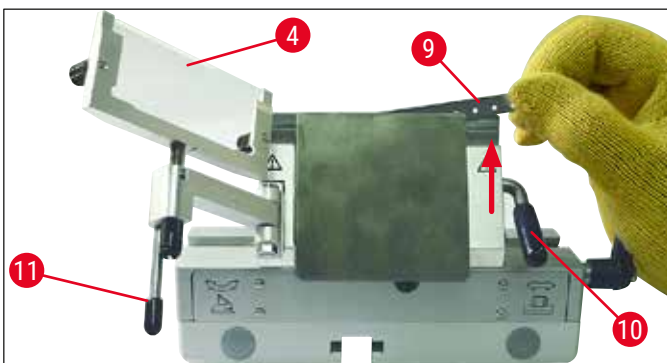


Abb. 35

4. Eine andere Möglichkeit die Klinge zu entnehmen ist die Verwendung des Pinsels mit Magnet (→ Abb. 36-12). Dazu den Klemmhebel (→ Abb. 36-10) entgegen des Uhrzeigersinns nach unten klappen (→ "Abb. 36"). Das Schnittstreckersystem (→ Abb. 36-4) seitlich nach links klappen. Pinsel mit Magnet (→ Abb. 36-1) an die Klinge führen und nach oben herausheben.

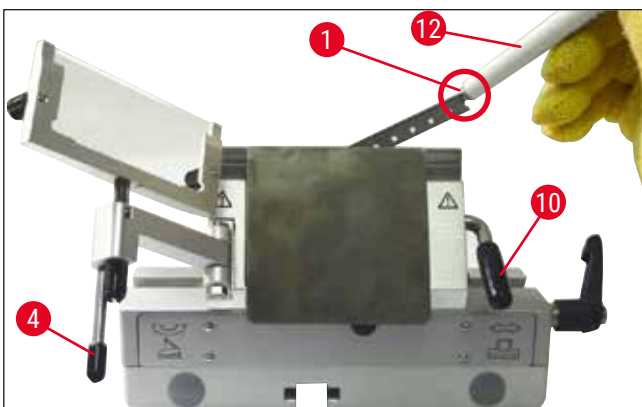


Abb. 36

5. Nachdem die Klinge aus dem Klingenhalter entnommen wurde, wird sie in den Dispenserbehälter (Aufnahmefach am Boden (→ Abb. 37-1)) entsorgt.



Abb. 37

**Warnung**

Beim Entsorgen der Klinge sind unbedingt die im (→ S. 26 – 4.3 Standardlieferumfang) enthaltenen Schutzhandschuhe zu tragen!

Lateralverschiebung

Ist das Schneidergebnis nicht zufriedenstellend, kann der Klingenhalter (hier auf Basis (→ "Abb. 38")) zur Verwendung einer anderen Klingenstelle seitlich verschoben werden, um die gesamte Klingebreite auszunutzen.

Dazu:

1. Klemmhebel (→ Abb. 38-14) zum Lösen nach hinten (gegen den Uhrzeigersinn) umlegen und den Klingenhalter seitlich verschieben, bis die gewünschte Position erreicht ist.
2. Zum Fixieren Klemmhebel (→ Abb. 38-14) nach vorn (im Uhrzeigersinn) legen.

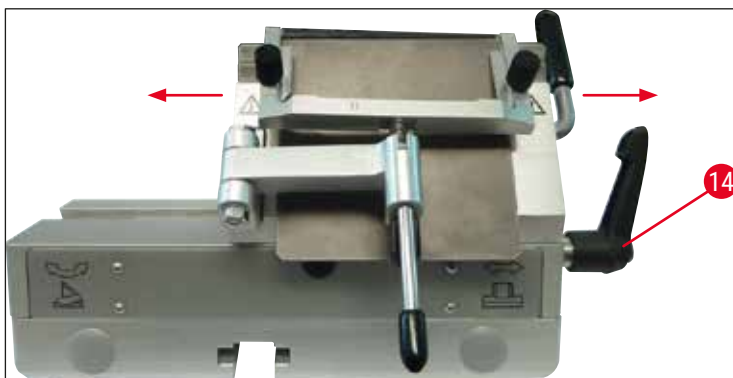


Abb. 38

Das Schnittstreckersystem justieren

Die Höhe des Schnittstreckersystems kann mit der Rändelmutter (→ Abb. 39-8) verändert werden:

- drehen gegen den Uhrzeigersinn – das Schnittstreckersystem bewegt sich zur Klinge hin,
- drehen im Uhrzeigersinn – das Schnittstreckersystem bewegt sich von der Klinge weg.

Befindet sich das Schnittstreckersystem in einer falschen Stellung zur Schneide, treten folgende Probleme auf:

- » Der Schnitt rollt sich über den Glaseinsatz des Schnittstreckersystems (→ Abb. 40-1).
- ① Fehler: Glaseinsatz nicht hoch genug.
- ✓ Behebung: Rändelmutter solange gegen den Uhrzeigersinn drehen, bis sich der Schnitt, wie in (→ Abb. 40-3) gezeigt, zwischen Klinge und Schnittstreckler schiebt.

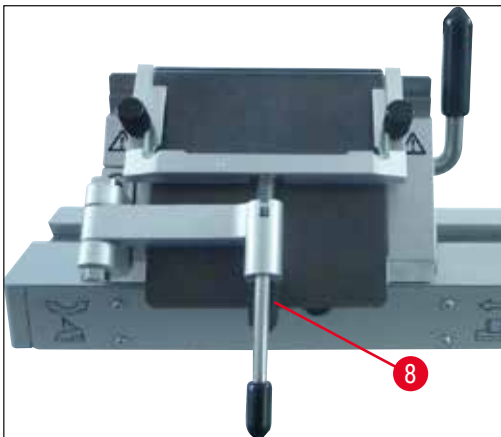


Abb. 39

- » Schnitte zerreißen und Block stößt nach dem Schneiden an den Glaseinsatz (→ Abb. 40-2).
- ① Fehler: Schnittstreckersystem ist zu hoch eingestellt.
- ✓ Behebung: Rändelmutter so lange im Uhrzeigersinn drehen, bis sich der Schnitt, wie in (→ Abb. 40-3) gezeigt, zwischen Klinge und Schnittstreckler schiebt.

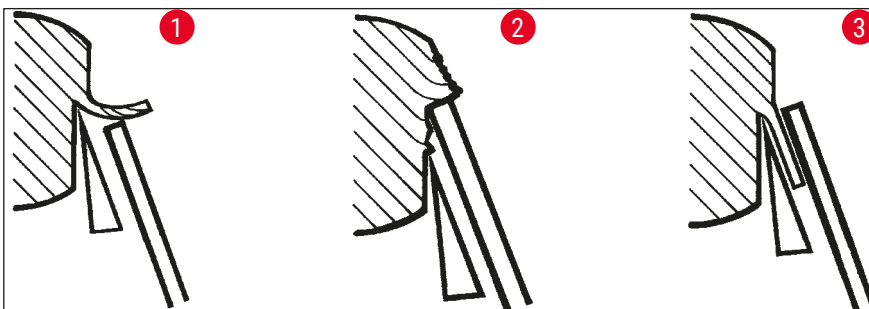


Abb. 40

**Hinweis**

GENERELL empfehlen wir, das Schnittstreckersystem bei einer hohen Schnittdicke (z.B. 10 μm) vorjustieren. – Von da schrittweise auf die gewünschte Schnittdicke heruntergehen, dabei jeweils das Schnittstreckersystem geringfügig mit der Rändelmutter, wie oben beschrieben, nachjustieren.

Montage des Schnittstreckersystems/Austausch des Schnittstreckersplättchens

1. Glas in Wechselrahmen einsetzen **und mit** Rändelschrauben (\rightarrow Abb. 41-7) gleichmäßig fest ziehen.
2. Achse (\rightarrow Abb. 41-8) des Metallwechselrahmens von oben so in die Bohrung des Schwenkarms einsetzen, dass der Stift (\rightarrow Abb. 41-6) in der Nut sitzt.
3. Weiße Kunststoffscheibe (\rightarrow Abb. 41-9) von unten auf die Achse (\rightarrow Abb. 41-8) schieben.
4. Rändelmutter (\rightarrow Abb. 41-10) von unten auf Achse (\rightarrow Abb. 41-8) schrauben.

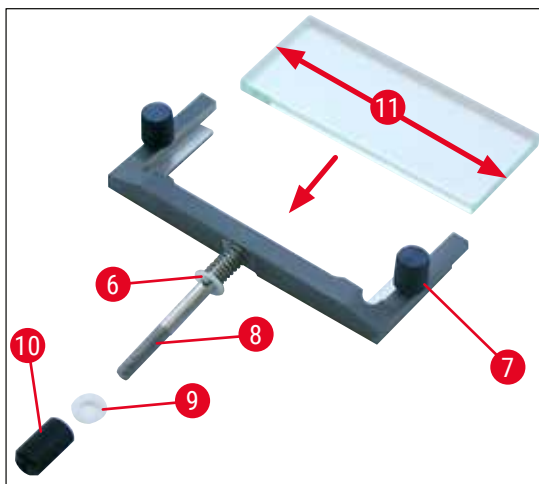


Abb. 41

Glas-Schnittstreckter (mit Glastischplatte)

Breite: 70 mm (\rightarrow Abb. 41-11)

Mit verschiedenen Abstandshaltern verfügbar:

- 70 mm - 50 μm , für Schnittdicke: < 4 μm
- 70 mm - 100 μm , für Schnittdicke: 5 μm - 50 μm
- 70 mm - 150 μm , für Schnittdicke: > 50 μm

**Hinweis**

Alle 4 Längskanten des Schnittstreckerglases sind verwendbar.

7.4.5 Klingenhalter CE-TC

Der Klingenhalter CE-TC (\rightarrow "Abb. 42") ist ausschließlich für Hartmetall-Einwegklingen (Tungsten Carbide - TC65) geeignet.

Die Handhabung entspricht genau der des Klingenhalters CE (\rightarrow S. 48 – 7.4.4 Klingenhalter CE).

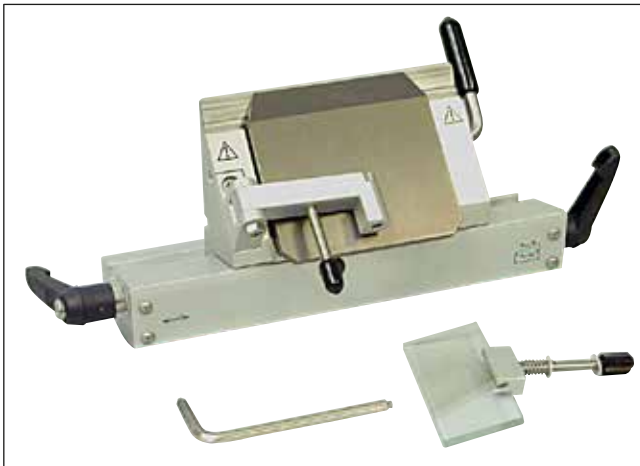


Abb. 42

7.4.6 Messerhalter CN

Basis einsetzen

1. Um die Klingen-/Messerhalterbasis (→ Abb. 43-1) einzusetzen, Hebel (→ Abb. 43-2) gegen den Uhrzeigersinn nach hinten umlegen. Die Basis auf das T-Stück (→ Abb. 43-3) der Grundplatte schieben.



Hinweis

Beim Einsetzen der Klingen-/Messerhalterbasis Federkraft (im Fuß des Messerhalters) mit leichtem Druck nach links überwinden.

2. Zum Klemmen der Klingen-/Messerhalterbasis Hebel (→ Abb. 43-2) im Uhrzeigersinn (nach vorn) drehen.



Abb. 43

Messerhalter CN einsetzen

3. Messerhalter (→ Abb. 44-3) auf die (→ Abb. 44-1) Basis aufschieben. Den Klingenhalter mit einem Sechskantschlüssel (Nr. 4) auf der linken Seite fixieren (→ Abb. 44-23).

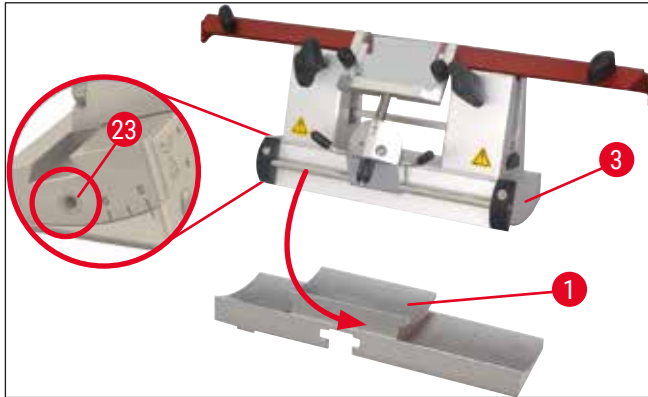


Abb. 44

**Hinweis**

Freiwinklereinstellungen von $4^\circ - 6^\circ$ für den Messerhalter CN und $2^\circ - 5^\circ$ für den Klingenhalter CE, CE-TC und den Premium Klingenhalter sind für die meisten Applikationen geeignet.

Messer einsetzen/Entnehmen des Messers**Hinweis**

Nachgeschliffene Messer müssen in der Höhe mit den Rändelschrauben (→ Abb. 45-4) angepasst werden (ca. 1 mm unter der Kante der Klemmbake).

Darauf achten, dass das Messer in der Höhe parallel verstellt wird.

**Warnung**

Beim Einsetzen/Entnehmen des Messers sind unbedingt die im (→ S. 26 - 4.3 Standardlieferungsumfang) enthaltenen Schutzhandschuhe zu tragen!

- Die Messerrückenaufgabe (→ Abb. 45-3) seitlich über der Rändelschraube (→ Abb. 45-4) so einlegen, dass die Aussparung (→ Abb. 45-24) zum Anwender zeigt - Rändelschrauben zur Höhenverstellung bis zum unteren Anschlag drehen.
- Jetzt kann das Messer seitlich eingeschoben und die Höhe über die Rändelschrauben (→ Abb. 45-4) justiert werden. Als Index für die richtige Messerhöhe dient die Oberkante der hinteren Klemmbake. Die Messerschneide sollte in einer Höhe mit den hinteren Klemmbaken sein. Somit ist es möglich, selbst häufig nachgeschliffene Messer bis zu einer Höhe von 25 mm optimal einzustellen.
- Ist die richtige Höhe erreicht, Flügelschrauben (→ Abb. 45-7) abwechselnd anziehen, bis beide fest sind.

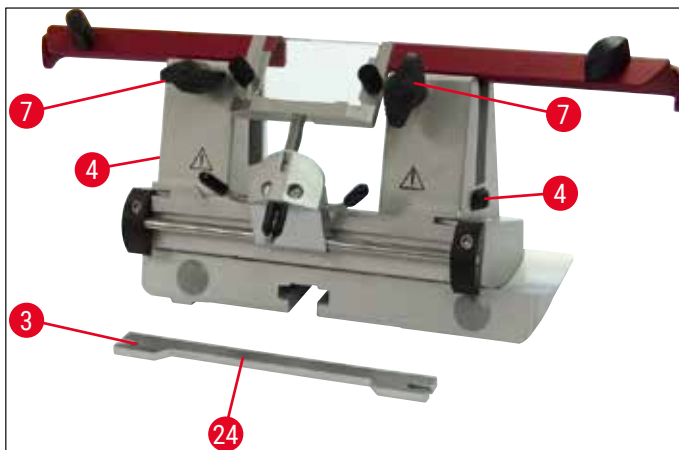


Abb. 45

- Zum Entnehmen des Messers verfahren Sie in umgekehrter Reihenfolge.
- Öffnen Sie die Flügelschrauben durch Drehen gegen den Uhrzeigersinn und ziehen das Messer nun seitlich heraus.



Warnung

- Nachdem das Messer aus dem Messerhalter entnommen wurde, wird es sicher im Messerkasten (→ "Abb. 46") abgelegt. **NIEMALS** das Messer außerhalb des Messerkastens auf der Arbeitsfläche neben dem Gerät ablegen!
- Zur Vermeidung von Rostbildung den Messerkasten schließen, wenn das Messer vollständig trocken ist.

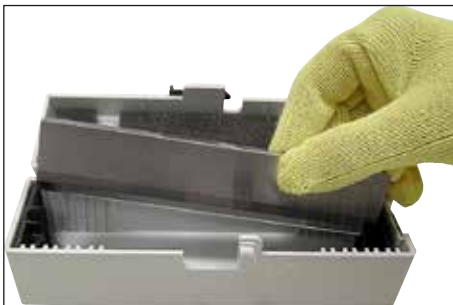


Abb. 46

Fingerschutz/Lateralverschiebung beim Messerhalter CN

Der Fingerschutz (→ Abb. 47-18) ist fest in die Klemmbacken integriert. Zum Verschieben sind am Fingerschutz Griffe (→ Abb. 47-19) angebracht. Der Fingerschutz ist für Messer bis 16 cm Länge ausreichend. Bitte decken Sie freistehende Anteile der Messerschneide nach dem Schneiden stets ab.

Das Schnittstreckersystem ist seitlich verschiebbar (nur bei 84 mm-Variante). Um die Mittelstellung besser zu finden, ist eine Nut (→ Abb. 47-17) in der Achse (→ Abb. 47-16) angebracht, in die der Schnittstrecke einrastet.

- Hier verwenden Sie Hartmetall- und Stahlmesser.

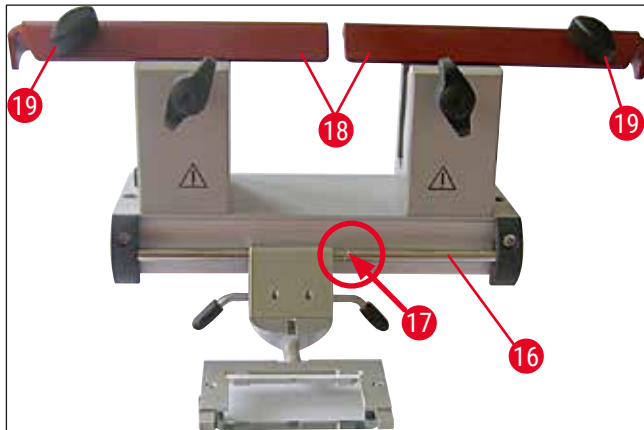


Abb. 47



Warnung

Der Fingerschutz darf keinesfalls abmontiert werden!

Freiwinkeleinstellung

Die Freiwinkeleinstellung des Messerhalters CN erfolgt genau so, wie für Klingenthaler CE beschrieben (→ S. 46 – 7.4.2 Freiwinkeleinstellung).

Schnittstrecke justieren

Die Justierung des Schnittstreckers beim Messerhalter CN erfolgt genau so, wie für Klingenthaler CE beschrieben (→ S. 52 – Das Schnittstreckersystem justieren).

Seitliches Verschieben siehe (→ "Abb. 47").

Messerhalter CN mit Schnittstrecke - Versetzen der Klemmböden



Hinweis

Sollen mit dem Messerhalter große Objektplatten (z.B. 50 x 80 mm) verwendet werden ist es möglich, die Klemmböden seitlich zu versetzen.

Werkseitig sind die Klemmböden im Messerhalter auf 64 mm Abstand montiert. Bei Bedarf können die beiden Klemmböden auf einen Abstand von 84 mm eingestellt werden.

Dazu sind folgende Arbeitsschritte notwendig:

1. Die Schraube über der Freiwinklereinstellung mit einem Sechskantschlüssel Nr. 4 lösen (→ Abb. 48-23) und den Segmentbogen (→ Abb. 48-2) aus der Klingen-/Messerhalterbasis entnehmen.

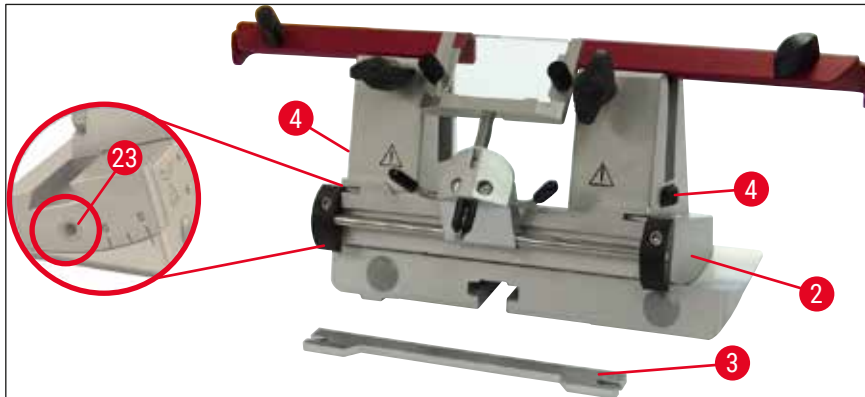


Abb. 48

2. Mit einem Sechskantschlüssel Nr. 4 die Schrauben (→ Abb. 49-4) an der Unterseite des Segmentbogens lösen.

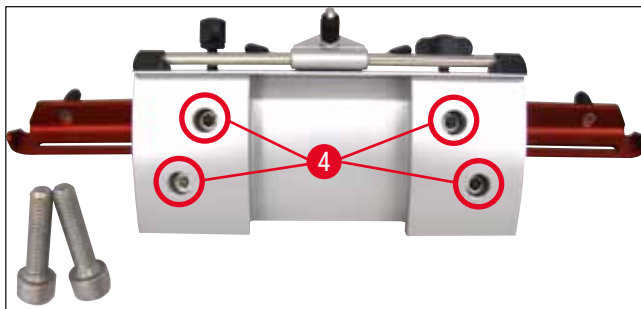


Abb. 49



Warnung

Auf keinen Fall mit nur einer Klemmbacke arbeiten, weil dann die für den Schneideprozess nötige Stabilität nicht mehr gewährleistet ist. Außerdem ist ein langes Messer dann nicht mehr ausreichend durch den Fingerschutz abgedeckt.

3. Klemmbacke (→ Abb. 50-5) der rechten Seite nach oben abziehen (Achtung: Unterlegscheiben nicht verlieren!) und in benachbarte Bohrung (→ Abb. 50-6) einführen. Von der Unterseite des Segmentbogens wieder verschrauben - linke Seite analog.
- ✓ Verwenden Sie nun die mitgelieferte längere Messerrückenauflage.

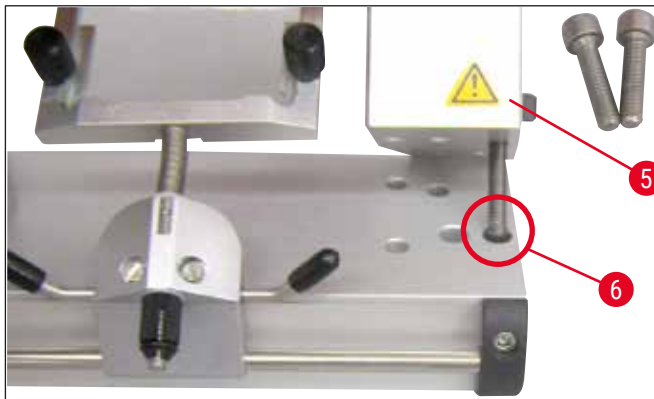


Abb. 50

7.4.7 Reinigung der Klingen- bzw. Messerhalter



Hinweis

- Zur täglichen Reinigung genügt es, die Schnittreste mit einem trockenen Pinsel vom Klingen- bzw. Messerhalter zu entfernen. Verwenden Sie einen kalten Pinsel, da sonst die Schnittreste auftauen und am Klingen- bzw. Messerhalter kleben.
- Mechanische Schäden an der Andruckplatte haben gravierende Auswirkungen auf die Schnittqualität. Deshalb ist darauf zu achten, dass der Klemmbereich beim Reinigen und Arbeiten nicht beschädigt wird.
- Zum Desinfizieren können handelsübliche milde Reinigungs- und Desinfektionsmittel bei Raumtemperatur außerhalb der Kryostatkammer eingesetzt werden.
- Tragen Sie bei der Reinigung Handschuhe, um Gefrierbrand zu vermeiden.

Klingenhalter CE

1. Zum Lösen des Segmentbogens (→ Abb. 51-2) vom Sockel mit einem Sechskantschlüssel Nr. 4 die Schraube über der Freiwinkeleinstellung (→ Abb. 51-23) lösen und den Segmentbogen (→ Abb. 51-2) aus der Klingen-/Messerhalterbasis entnehmen.
2. Schnittstreckersystem (→ Abb. 51-4) nach links klappen, dabei an Hebel (→ Abb. 51-11) anfassen.
3. Klemmhebel der Andruckplatte (→ Abb. 51-10) durch Drehen gegen den Uhrzeigersinn lösen und heraus ziehen.
4. Danach kann die Andruckplatte (→ Abb. 51-1) zur Reinigung (mit Alkohol) entnommen werden.
5. Klemmhebel des Klingenhalters (→ Abb. 51-12) durch Drehen gegen den Uhrzeigersinn lösen und heraus ziehen. Klingenhalter ist nun lateral verschiebbar und kann vom Segmentbogen genommen werden.

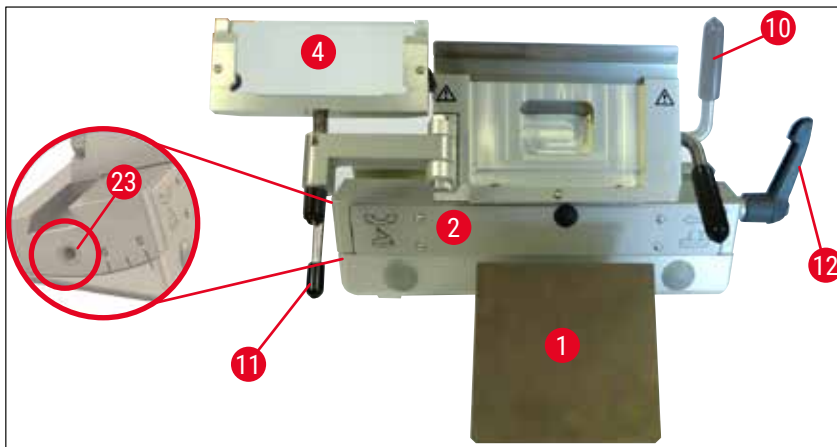


Abb. 51

Messerhalter CN

- Die beweglichen Teile wie die Achsen (→ Abb. 52-1) und (→ Abb. 52-2), sowie den Schlitz (→ Abb. 52-3) gelegentlich mit einem Tropfen Kälteöl ölen.

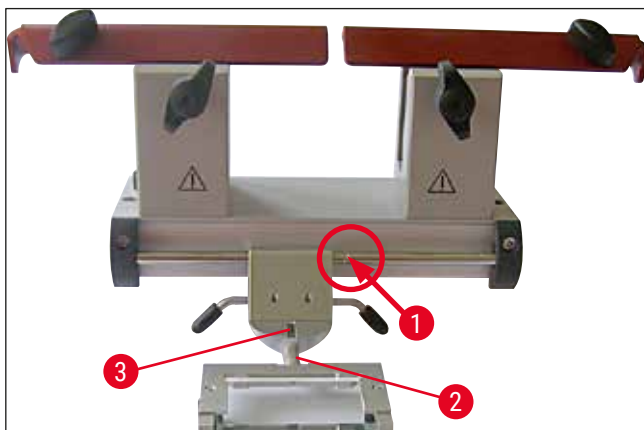


Abb. 52



Hinweis

Beim gleichzeitigen Reinigen mehrerer Klingen-/Messerhalter dürfen die Einzelteile **NICHT** vertauscht werden! Nichtbeachtung führt zu Schneideproblemen!

Desinfektion

- Bei Raumtemperatur verunreinigte Oberflächen mit einem mit Desinfektionsmittel auf Alkoholbasis getränkten Reinigungstuch abwischen.



Warnung

Beachten Sie auch die Warnhinweise in (→ S. 72 – 9. Reinigung, Desinfektion, Wartung).

Anschneiden der Probe



Warnung

Vorsicht beim Umgang mit Mikrotommessern und Einwegklingen. Die Schneide ist extrem scharf und kann schwere Verletzungen hervorrufen! Tragen Sie deshalb die im Standardlieferumfang gelieferten schnittfesten Schutzhandschuhe!

Immer zuerst die Probe und **DANACH** das Messer oder die Klinge einspannen.

Vor jeder Manipulation an Messer/Klinge und Probe sowie vor jedem Probenwechsel und in den Arbeitspausen muss das Handrad arretiert und die Messerschneide mit dem Fingerschutz abgedeckt werden!

1. Vorgekühlte(s) Messer/Einwegklinge in den Messer- bzw. Klingenhalter einsetzen.
2. Geeigneten Freiwinkel am Messerhalter einstellen. Einstellungen von 4° - 6° (Messerhalter CN) bzw. 2° - 5° (Klingenhalter CE, CE-TC und Premium Klingenhalter) sind für die meisten Applikationen geeignet.
3. Messer/Messerhalter bzw. Klinge/Klingenhalter zur Probe ausrichten.
4. Fingerschutz (Messerhalter CN) zur Seite schieben bzw. Glas-Schnittstrecker (Klingenhalter CE, CE-TC und Premium Klingenhalter) zur Seite klappen.
5. Handrad entriegeln.
6. Zum Anschneiden die Probe mit den Grobtriebtaben nahe an das Messer heranzufahren und manuell durch Drehen des Handrades bis zur gewünschten Schnittebene trimmen (→ S. 39 – 6.2.7 Einstellen der Schnittdicke).
7. Zur Schnittabnahme Schnittstrecker zum Messer klappen und zur Schneide ausrichten.
8. Schnittstrecker bei Bedarf nachjustieren (→ S. 52 – Das Schnittstreckersystem justieren) bei Klingenhaltern und (→ S. 57 – Freiwinkeleinstellung) bei Messerhaltern.

7.5 Temperaturtabelle (in minus °C)

Gewebetyp	-10 °C - -15 °C	-15 °C - -25 °C	-25 °C - -30 °C
Nebenniere	❄	❄	
Knochenmark		❄	
Hirn		❄	
Blase		❄	
Brustgewebe, fettreich			❄
Brustgewebe mit weniger Fett		❄	
Knorpel	❄	❄	
Gebärmutterhals		❄	
Fettgewebe			❄
Herz und Gefäße		❄	
Eingeweide		❄	
Niere		❄	
Kehlkopf		❄	
Lippe		❄	
Leber		❄	
Lunge		❄	
Lymphknoten		❄	
Muskel		❄	
Nase		❄	
Bauchspeicheldrüse		❄	
Vorsteherdrüse		❄	
Eierstock		❄	
Enddarm		❄	
Haut mit Fett			❄
Haut ohne Fett		❄	
Milz oder blutiges Gewebe		❄	
Hoden		❄	
Schilddrüse		❄	
Zunge		❄	
Uterus-Curetage	❄		

Die in dieser Tabelle angegebenen Temperaturen beruhen auf Erfahrung, sind jedoch lediglich als Richtwerte zu verstehen. Jedes Gewebe kann individuelle Temperaturanpassungen erforderlich machen.

7.6 Abtauung

Während der Kammerabtauung wird lediglich der Verdampfer abgetaut, um übermäßiges Bereifen zu verhindern. Der Verdampfer wird dabei mit Heißgas durchflutet. Die Kammer selbst wird dabei nicht abgetaut.

Das bei der Abtauung entstehende Kondenswasser wird in einem von außen zugänglichen Auffangbehälter gesammelt.



Warnung

Zur Gewährleistung eines sicheren Ablaufs des Kondenswassers und zur Vermeidung eines potentiellen Kontaminationsrisikos muss der Absperrhahn des Auffangbehälters (→ Abb. 55-2) während des Gerätebetriebs stets geöffnet sein.

Absperrhahn nur zum Entleeren des Auffangbehälters schließen!



Hinweis

Während der automatischen Kammerabtauung wird die Schnellgefrierleiste weiter gekühlt, das Peltier-Element jedoch ausgeschaltet.

Die Abtauung dauert maximal 12 Minuten. Sie wird jedoch automatisch vorzeitig beendet, wenn die Kammertemperatur -5 °C erreicht. Der Rücksprung in den Kühlmodus erfolgt automatisch.

7.6.1 Automatische Abtauung der Kühlkammer

Pro Tag findet eine automatische Abtauung der Kryostatkammer statt.

Der Zeitpunkt der automatischen Abtauung kann am Bedienfeld 1 programmiert werden (→ S. 36 – 6.2.2 Einstellen der automatischen Abtauzeit (Kühlkammer)).

7.6.2 Bedarfsabtauung der Kühlkammer



Hinweis

Zur Vermeidung einer versehentlichen Abtauung wird die Aktivierung der Bedarfsabtauung durch einen Signalton bestätigt.

Der Rücksprung in den Kühlmodus erfolgt automatisch.

Die Schnellgefrierleiste unbedingt mit der zugehörigen Abdeckung abdecken, um eine Bereifung zu verhindern. Während Arbeitspausen und über Nacht die Schnellgefrierleiste stets abdecken.

Zusätzlich zur programmierten Automatik-Abtauung kann bei Bedarf auch manuell eine Abtauung für die Kryostatkammer aktiviert werden (→ S. 38 – 6.2.6 Bedarfsabtauung der Kühlkammer).

7.6.3 Bedarfsabtauung der Schnellgefrierleiste



Warnung

Während der Abtauung kann die Schnellgefrierleiste heiß werden! Daher nicht berühren!

Bei starker Bereifung der Schnellgefrierleiste kann manuell eine Bedarfsabtauung aktiviert werden (→ S. 38 – 6.2.5 Bedarfsabtauung der Schnellgefrierleiste), die nach Bedarf beendet werden kann.



Hinweis

Auf die Schnellgefrierleiste unbedingt die zugehörige Abdeckung aufsetzen, um eine Bereifung zu verhindern. Während Arbeitspausen und über Nacht die Schnellgefrierleiste stets abdecken.

7.7 Beenden der Arbeit

7.7.1 Beenden der täglichen Arbeit

1. Handrad verriegeln.
2. Messer/Klinge aus dem Messer-/Klingenthaler entnehmen und in den Messerkasten/ Klingendispenser zurücklegen.
3. Gefrorene Schnittabfälle mit einem kalten Pinsel entfernen.
4. Schnittabfallwanne entleeren.
5. Ablagebleche und Pinselablage reinigen.



Hinweis

- Zur Reinigung nur handelsübliche Reinigungs- und Desinfektionsmittel auf alkoholischer Basis verwenden.
- Alle aus der kalten Umgebung herausgenommenen Teile beschlagen. Sie müssen deshalb gründlich getrocknet werden, bevor sie wieder in den Kryostaten zurückgelegt werden.
- Alle Werkzeuge und sonstigen Gegenstände entfernen, die verhindern würden, dass das UVC-Licht die Kammerwände und Ablagebleche erreicht.

6. Das gesamte Probenmaterial aus dem Kryostaten entnehmen.
7. Die Abdeckung für die Gefrierleiste aufsetzen.
8. Schiebefenster schließen.
9. Kammerbeleuchtung ausschalten und UVC-Desinfektion starten.
10. Bedienfeld 1 (→ S. 33 – Abb. 14) mit der **Schlüssel**taste verriegeln.
11. Gerät **NICHT** mit dem Sicherungsautomaten ausschalten, da sonst keine Kühlung stattfindet.

7.7.2 Ausschalten des Gerätes über einen längeren Zeitraum



Hinweis

Wenn Sie über einen längeren Zeitraum nicht am Gerät arbeiten wollen, können Sie es ausschalten. Bedenken Sie jedoch, dass nach dem Wiedereinschalten das Kühlen auf sehr tiefe Temperaturen bis zu mehreren Stunden dauern kann.

Nach dem Ausschalten sollte das Gerät gründlich gereinigt und desinfiziert werden (→ S. 72 – 9. Reinigung, Desinfektion, Wartung).

1. Handrad verriegeln.
2. Klinge/Messer aus dem Klängen-/Messerhalter entnehmen. Messer in den Messerkasten zurücklegen;
Klinge in das Aufnahmefach am Boden des Dispensers (→ "Abb. 37") schieben.
3. Das gesamte Probenmaterial aus dem Kryostaten entnehmen.
4. Klängen-/Messerhalter aus der Kryostatkammer entnehmen.
5. Schnittabfälle mit einem kalten Pinsel entfernen.
6. Schnittabfallwanne entleeren.
7. Gerät mit dem Sicherungsautomaten ausschalten und Netzstecker ziehen.
8. Ablagebleche und Pinselablage zum Reinigen herausnehmen.
9. Den Gummistopfen entfernen. Die gesammelte Abtauflüssigkeit nach Laborrichtlinien entsorgen.
10. Kryostatkammer mit einem mit Desinfektionsmittel auf Alkoholbasis getränkten Reinigungstuch auswischen.
11. Schiebefenster offen lassen, damit die Kammer austrocknen und das Desinfektionsmittel verdunsten kann.



Hinweis

Beim Ausschalten über den **Sicherungsautomaten** bleiben die programmierten Werte erhalten.

Vor dem Wiedereinschalten müssen der Innenraum, das Mikrotom sowie sämtliche Teile des Gerätes absolut trocken sein.

8. Fehlersuche und -behebung

8.1 Fehlermeldungen im Display

Fehlermeldungen werden im Uhrendisplay im Format **EO:XX** (→ "Abb. 53") angezeigt. Die nachfolgenden Fehlermeldungen können im Normalbetrieb auftreten:



Abb. 53

Fehler	Ursache	Behebung
20	Fehler bei der Kalibrierung; evtl. Defekt auf dem Controllerboard.	Das Gerät aus- und nach 10 Sekunden wieder einschalten. Bei erneuter Fehleranzeige: Service verständigen.
21	Batterie der Uhr auf dem Controllerboard ist leer.	Service verständigen.
23	Kammertemperatur liegt außerhalb des Anzeigebereiches von 35 °C bis -55 °C.	Ursache beseitigen.
25	Temperaturfühler für Kammertemperatur defekt.	Service verständigen.
27	Temperaturfühler Abtaubegrenzer defekt.	Service verständigen.
28	Beide Lichtschranken im Handrad aktiv.	Service verständigen.
29	Serviceintervall-Warnung nach 15960 Stunden.	Service verständigen.
30	Serviceintervall abgelaufen nach 17610 Stunden.	Service verständigen.



Hinweis

Treten Fehler auf, werden sie während des Normalbetriebes in Form von Fehlercodes mit dem Format **EO:XX** (→ "Abb. 53") in der Real-Time-Anzeige ausgegeben.

- Der eingeblendete Fehler kann im Normalbetrieb durch einfachen Tastendruck einer beliebigen Taste quittiert werden. Die Fehlercodes 21-28 quittieren sich selbst, wenn deren Ursache beseitigt wurde.
- Nach Ablauf von 15960 Stunden wird in der Real-Time-Anzeige **HELP** als Hinweis für eine Service-Wartung ausgegeben. Die Anzeige wechselt zwischen Real-Time-Anzeige und **HELP**. Durch Drücken einer Taste auf dem Keyboard wird die Meldung quittiert. Die Anzeige **HELP** erscheint in längerem Abstand erneut.
- Nach Ablauf von 17610 Stunden wird in der Real-Time-Anzeige **HELP** als Hinweis für eine Service-Wartung ausgegeben. Die Anzeige wechselt zwischen Real-Time-Anzeige und **HELP**. Durch Drücken einer Taste auf dem Keyboard wird die Meldung quittiert. Die Anzeige **HELP** erscheint in kürzerem Abstand erneut.

8.2 Übertemperatur- Schutzschalter

An der Rückseite des Gerätes befindet sich ein Übertemperatur-Schutzschalter (→ Abb. 54-1). Der Schalter reagiert automatisch, wenn die Temperatur der Kryostatkammer höher als 60 °C ist und das Gerät schaltet sich automatisch ab.



Abb. 54

Mögliche Ursachen und Behebung:

1. Unmittelbare Umgebungstemperatur konstant höher als 40 °C.
 - ✓ Unmittelbare Umgebungstemperatur senken.
2. Bei der Aufstellung des Gerätes wurde der Mindestabstand (→ S. 22 – 4.1 Standortbedingungen) zu Wänden und Einrichtungsgegenständen nicht eingehalten.
 - ✓ Mindestabstand einhalten.
3. Lufteintrittsöffnungen des Verflüssigers sind verschmutzt.
 - ✓ Lufteintrittsöffnungen reinigen (→ Abb. 57-5).



Warnung

- Kontakt mit Kondensorlamellen vermeiden, da scharfe Kanten zu Verletzungen führen können.
- Das Einführen von Gegenständen in Kondensorlüfter ist zu vermeiden, da es zu Verletzungen und/oder einer Beschädigung des Geräts führen kann.
- Beim Reinigen schnittfeste Handschuhe tragen.
- Bei sichtbarer Verschmutzung (z. B. Staub) die Lufteintrittsöffnung des Kondensors unten an der rechten Geräteseite mit einem Pinsel, Besen oder Staubsauger in Lamellenrichtung reinigen.

Nach Beseitigung der möglichen Ursachen den Übertemperatur-Schutzschalter (→ Abb. 54-1) drücken, um das Gerät wieder in Betriebsbereitschaft zu versetzen. Erfolgt keine Reaktion des Gerätes, ist der Service zu verständigen.

8.3 Mögliche Fehlerquellen, Ursachen und Behebung

Problem	Ursache	Behebung
Bereifung an Kammerwand und Mikrotom.	<ul style="list-style-type: none"> • Der Kryostat ist Zugluft ausgesetzt (offene Fenster, Türen, Klimaanlage). • Das Schiebefenster war bei einer sehr tiefen Kammertemperatur über einen längeren Zeitraum offen. • Reifbildung durch Hineinatmen in die Kammer. 	<ul style="list-style-type: none"> • Ursache beseitigen oder Standortwechsel. • Schiebefenster korrekt schließen. • Evtl. Mundschutz tragen.
Bildung einer Eisschicht am Kammerboden.	<ul style="list-style-type: none"> • Absperrhahn des Kondenswasserabflusses geschlossen. • Kondenswasserabfluss der Schnellgefrierleistenabtauung gestört. 	<ul style="list-style-type: none"> • Absperrhahn öffnen, Gerät ausschalten, auftauen und vollständig trocknen lassen. • Gerät waagrecht ausrichten.
Schnitte schmieren.	<ul style="list-style-type: none"> • Objekt nicht kalt genug. • Messer und/oder Schnittstreckerplatte noch nicht kalt genug - daher schmilzt der Schnitt. 	<ul style="list-style-type: none"> • Tiefere Temperatur wählen. • Warten, bis Messer und/oder Schnittstreckerplatte Kammertemperatur erreicht haben.
Schnitte brechen, Risse im Schnitt.	<ul style="list-style-type: none"> • Objekt zu kalt. 	<ul style="list-style-type: none"> • Höhere Temperatur wählen.
Schnitte schlecht gestreckt.	<ul style="list-style-type: none"> • Statische Ladung/Zugluft. • Objekt nicht kalt genug. • Großes Objekt. • Schnittstreckerplatte nicht richtig justiert • Schnittstreckerplatte nicht richtig zur Messerschneide ausgerichtet. • Falscher Freiwinkel. • Messer stumpf oder scharf. 	<ul style="list-style-type: none"> • Ursache beseitigen. • Tiefere Temperatur wählen. • Objekt parallel trimmen; stärkere Schnittdicke wählen. • Schnittstreckerplatte nachjustieren. • Richtig ausrichten. • Richtigen Freiwinkel einstellen. • Neue Messerstelle benutzen.
Schnitte strecken sich nicht gut, obwohl die richtige Temperatur gewählt wurde und die Schnittstreckerplatte richtig justiert ist.	<ul style="list-style-type: none"> • Messer und/oder Schnittstreckerplatte nicht sauber. • Kante der Schnittstreckerplatte beschädigt. • Stumpfes Messer. 	<ul style="list-style-type: none"> • Mit trockenem Tuch oder Pinsel säubern. • Schnittstreckerplatte austauschen. • Neue Messerstelle benutzen.
Schnitte rollen sich über der Schnittstreckerplatte zusammen.	<ul style="list-style-type: none"> • Schnittstreckerplatte steht nicht weit genug über der Messerschneide. 	<ul style="list-style-type: none"> • Schnittstreckerplatte richtig justieren.

Problem	Ursache	Behebung
<p>Schabendes Geräusch während des Schneidevorgangs und des Rückhubs des Objektkopfs.</p> <p>Wellige Schnitte.</p>	<ul style="list-style-type: none"> • Schnittstreckerplatte steht zu weit über der Messerschneide und kratzt am Objekt. • Messer beschädigt. • Kante der Schnittstreckerplatte beschädigt. 	<ul style="list-style-type: none"> • Schnittstreckerplatte richtig justieren. • Neue Messerstelle benutzen. • Schnittstreckerplatte austauschen.
<p>Chatter beim Schneiden.</p>	<ul style="list-style-type: none"> • Objekt nicht gut auf die Objektplatte aufgefroren. • Objektplatte nicht fest genug geklemmt. • Kugelgelenk des Objekthalters nicht fest genug geklemmt. • Messer nicht fest genug eingespannt. • Objekt zu dick geschnitten - hat sich von der Objektplatte gelöst. • Objekt sehr hart und inhomogen. • Stumpfes Messer. • Messer mit einer für dieses Objekt ungeeigneten Geometrie verwendet. • Falscher Freiwinkel. 	<ul style="list-style-type: none"> • Objekt neu auffrieren. • Klemmung überprüfen. • Klemmung des Kugelgelenks überprüfen. • Messerklemmung überprüfen. • Objekt neu auffrieren. • Höhere Schnittdicke wählen; evtl. Fläche der Probe verringern. • Neue Messerstelle benutzen. • Messer mit anderem Schliff verwenden.
<p>Schnittstreckerplatte und Messer beschlagen bei der Reinigung.</p>	<ul style="list-style-type: none"> • Pinsel, Pinzette, Tuch oder anderes Reinigungsmaterial zu warm. 	<ul style="list-style-type: none"> • Freiwinkeleinstellung ändern. • Komponenten und Reinigungsmaterial nur gekühlt verwenden. Auf der Ablage innerhalb der Kryokammer aufbewahren.
<p>Schnittstreckerplatte nach Justierung beschädigt.</p>	<ul style="list-style-type: none"> • Schnittstreckerplatte steht zu weit über der Messerschneide. Die Justierung wurde in Richtung des Messers vorgenommen. 	<ul style="list-style-type: none"> • Schnittstreckerplatte austauschen; anschließend bei der Justierung anheben. • Vorsichtigerer Umgang mit der Schnittstreckerplatte.

Problem	Ursache	Behebung
Dick/Dünn-Schnitte.	<ul style="list-style-type: none"> • Falsche Temperatur für das zu schneidende Gewebe gewählt. • Messer mit einer für diese Probe ungeeigneten Geometrie verwendet. • Eisbildung am Messerrücken. • Handrad nicht gleichmäßig oder in falscher Geschwindigkeit gedreht. • Messer nicht fest genug eingespannt. • Objekthalter nicht richtig geklemmt. • Gefriereinbettmedium auf kalte Objektplatte aufgebracht; Objekt kann sich nach Tiefgefrieren von der Platte lösen. • Stumpfes Messer. • Falscher Freiwinkel. • Objekt ausgetrocknet. 	<ul style="list-style-type: none"> • Richtige Temperatur wählen, warten, bis die richtige Temperatur erreicht ist. • Messer mit anderer Schliffart (c oder d) benutzen oder evtl. auf Einwegklingen umrüsten. • Eis entfernen. • Geschwindigkeit anpassen. • Klemmung überprüfen. • Klemmung überprüfen. • Gefriereinbettmedium auf handwarme Objektplatte auftragen, in der Kühlkammer die Probe aufsetzen und tiefgefrieren. • Neue Messerstelle benutzen. • Richtigen Freiwinkel einstellen. • Neue Probe vorbereiten.
Gewebe bleibt an der Schnittstreckerplatte kleben.	<ul style="list-style-type: none"> • Schnittstreckerplatte zu warm bzw. falsch justiert. • Statische Ladung. • Fett an Ecke oder Kante der Schnittstreckerplatte. • Rost auf dem Messer. • Statische Ladung oder Luftzug. • Schnittstreckerplatte zu warm. 	<ul style="list-style-type: none"> • Schnittstreckerplatte kühlen bzw. neu justieren. • Statische Ladung entfernen. • Fett mit Alkohol entfernen. • Rost entfernen. • Statische Ladung entfernen. • Schnittstreckerplatte kühlen.
Ebene Schnitte rollen sich beim Hochklappen an der Schnittstreckerplatte.	<ul style="list-style-type: none"> • Statische Ladung oder Luftzug. • Schnittstreckerplatte zu warm. 	<ul style="list-style-type: none"> • Statische Ladung entfernen. • Schnittstreckerplatte kühlen.
Schnitte reißen oder teilen sich.	<ul style="list-style-type: none"> • Temperatur für das zu schneidende Gewebe zu tief. • Stumpfe Stelle, Schmutz, Staub, Reif oder Rost am Messer. • Vorderkante der Schnittstreckerplatte beschädigt. • Harte Einschlüsse im Gewebe. • Rückseite des Messers verschmutzt. • Kerbe in der Klinge- oder Messerschneide. 	<ul style="list-style-type: none"> • Höhere Temperatur wählen und warten. • Ursache beheben, säubern. • Schnittstreckerplatte austauschen. • Falls es die Applikation zulässt, tiefer schneiden. • Säubern. • Neue Klinge-/Messerstelle benutzen.

Problem	Ursache	Behebung
Ungleichmäßige oder ungenaue Zustellung. Objektplatte kann nicht entfernt werden.	<ul style="list-style-type: none"> • Mikrotom defekt. • Objektplatte in Folge von Feuchtigkeit an der Unterseite auf der Schnellgefrierleiste oder am Objektkopf festgefroren. 	<ul style="list-style-type: none"> • Kundendienst verständigen. • Kontaktstelle mit konzentriertem Alkohol benetzen oder anwärmen.
Kryostat funktioniert nicht.	<ul style="list-style-type: none"> • Netzstecker nicht richtig angeschlossen. • Sicherungsautomat ist ausgeschaltet. 	<ul style="list-style-type: none"> • Prüfen, ob Netzstecker richtig angeschlossen ist. • Schalter wieder in obere Raststellung bringen.
Keine oder unzureichende Kühlleistung.	<ul style="list-style-type: none"> • Verdichter defekt. • Leck im Kühlsystem. • Ungeeigneter Gerätestandort. • Lufteintrittsöffnung des Verflüssigers verschmutzt. 	<ul style="list-style-type: none"> • Kundendienst verständigen. • Kundendienst verständigen. • Standortbedingungen prüfen (→ S. 22 – 4.1 Standortbedingungen). • Lufteintrittsöffnung reinigen.
Schabendes Geräusch an der Schlitzabdeckung des Mikrotoms.	<ul style="list-style-type: none"> • Reibung zwischen Schlitzabdeckung und Mikrotomgehäuse. 	<ul style="list-style-type: none"> • Kryostatöl auf die Schlitzabdeckung auftragen und durch Bewegen des Handrades oder mit sauberem Tuch verteilen.
Beide Desinfektionslampen blinken im Wechsel	<ul style="list-style-type: none"> • UVC-Röhre gibt nicht mehr für Desinfektion erforderliche UVC-Strahlung ab. 	<ul style="list-style-type: none"> • UVC-Röhre gemäß Beipackzettel austauschen.
Klingen-/Messerhalterbasis lässt sich nicht fest klemmen.	<ul style="list-style-type: none"> • Unzureichende Klemmkraft des T-Stücks. 	<ul style="list-style-type: none"> • Klemmkraft des T-Stücks anpassen (→ S. 45 – Anpassen der Klemmkraft des T-Stücks).

8.3.1 Batteriewechsel

Während des Wartungsservice wird die Batterie getauscht.

Hat sich der Kunde gegen einen Wartungsvertrag entschieden, muss die Batterie spätestens nach 7 Jahren getauscht werden. Alle Einstellungen (Zeit, Abtauzeit, Schnittdicke usw.) gehen bei der Ausschaltung des Gerätes verloren.

Es besteht keine Gefahr für das Gerät. Der Kunde muss jedoch beim ersten Einschalten des Geräts nach dem Batteriewechsel die Einstellwerte erneut eingeben.

9. Reinigung, Desinfektion, Wartung

9.1 Reinigung



Warnung

- Tragen Sie bei Reinigungs- oder Desinfektionsarbeiten Schutzkleidung (Handschuhe, Gesichtsmaske, Laborkittel usw.).
- Verwenden Sie zur Reinigung oder Desinfektion keine Lösungsmittel (Xylen, Aceton usw.).
- Beachten Sie beim Umgang mit Reinigungs- und Desinfektionsmitteln die Vorschriften des jeweiligen Herstellers.
- Explosionsgefahr bei der Verwendung von Alkohol: Sorgen Sie für ausreichende Belüftung und achten Sie darauf, dass das Gerät ausgeschaltet ist.



Hinweis

- Gefrorene Schnittabfälle täglich mit einem kalten Pinsel aus dem Kryostaten entfernen.
- (nur CM1860 UV) Grundsätzlich empfehlen wir die Desinfektion durch UVC-Strahlung (→ S. 33 – 6.1 Bedienfeld 1).

9.2 Desinfektion bei Raumtemperatur



Warnung

- Tragen Sie bei Desinfektionsarbeiten Schutzkleidung (Handschuhe, Gesichtsmaske, Laborkittel usw.).
- Beachten Sie beim Umgang mit Reinigungs- und Desinfektionsmitteln die Vorschriften des jeweiligen Herstellers.
- Explosionsgefahr bei der Verwendung von Alkohol: Sorgen Sie für ausreichende Belüftung und achten Sie darauf, dass das Gerät ausgeschaltet ist.
- Vor dem Wiedereinschalten des Geräts ist eine ausreichende Belüftung der Kammer sicherzustellen.



Hinweis

- Wird der Kryostat komplett abgetaut, muss der Gummistopfen am Boden der Kryokammer herausgezogen werden. Danach Gummistopfen wieder einstecken und auf festen Sitz kontrollieren.
- Die Abtaufflüssigkeit wird in einem Auffangbehälter (→ Abb. 55-1) gesammelt.

1. Schalten Sie das Gerät aus.
2. Nehmen Sie Messer/Einwegklinge sowie Präparate und Zubehör aus der Kryokammer.
3. Nehmen Sie die Schnittabfälle aus der Kammer und entsorgen Sie sie.
4. Das Schiebefenster in geschlossenem Zustand durch leichtes Anheben nach vorn herausnehmen (→ S. 76 – 9.3.3 Austausch der UVC-Lampe).
5. Wände der Kryostatkammer mit einem mit Desinfektionsmittel auf Alkoholbasis getränkten Reinigungstuch abwischen.
6. Gummistopfen aus dem Kammerboden ziehen und Desinfektionsmittel in Auffangbehälter ablassen.
7. Ablauf der Kryokammer wieder mit dem Gummistopfen verschließen.
8. Nach Ablauf der Einwirkzeit die Reinigungsflüssigkeit über den Ablaufschlauch (→ Abb. 55-2) in den Auffangbehälter (→ Abb. 55-1) leiten.

9. Zur Entnahme des Auffangbehälters (→ Abb. 55-1) den Absperrhahn (→ Abb. 55-2) schließen und den Deckel (→ Abb. 55-3) abschrauben.
10. Flüssigkeit entsprechend ihrer Laborklassifikation entsorgen
11. Lassen Sie die Kammer gründlich trocknen.
12. Setzen Sie die desinfizierten Zubehörteile und Werkzeuge erst dann wieder in die Kammer ein, wenn sie vollständig trocken sind.
13. Schalten Sie das Gerät ein.
14. Legen Sie die Präparate nach Erreichen einer geeigneten Kammertemperatur wieder in die Kammer.

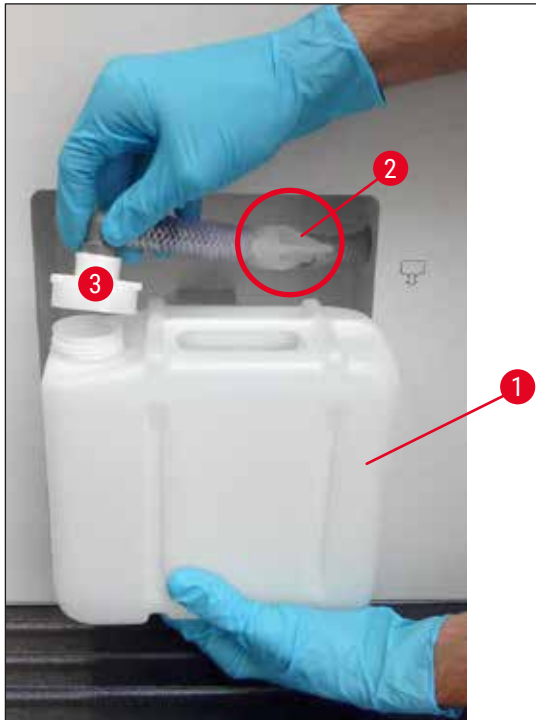


Abb. 55

**Hinweis**

Im Auffangbehälter (→ Abb. 55-1) sammelt sich das bei der Abtattung entstehende Kondenswasser. Deshalb regelmäßig den Füllstand kontrollieren und Behälter gemäß geltender Laborrichtlinien entleeren.

9.3 Wartung**9.3.1 Allgemeine Wartungshinweise**

Um die einwandfreie Funktion des Gerätes über einen langen Zeitraum zu sichern, empfehlen wir Ihnen:

- das Gerät mindestens 1x jährlich von einem von Leica autorisierten Kundendiensttechniker inspizieren zu lassen;
- den Abschluss eines Wartungsvertrages nach Ablauf der Garantiezeit; näheres dazu erfahren Sie von Ihrer zuständigen Kundendienstorganisation;
- das Gerät **TÄGLICH** zu reinigen.

Wöchentlich:**Hinweis**

Bevor die nachfolgend genannten Teile geölt werden können, müssen sämtliche Schnittabfälle und Ablagerungen sorgfältig entfernt werden.

- Die Plastikkupplung (→ Abb. 58-6) mit einem Tropfen Kryostatöl ölen;
- Den Objektzylinder (→ Abb. 56-1) ölen:
 - » Dazu den Objektzylinder mit dem Grobtrieb ganz herausfahren, einen Tropfen Kryostatöl auftragen und anschließend mit dem Grobtrieb wieder in die hintere Endlage fahren.

Von Zeit zu Zeit bzw. bei Bedarf:

- Einen Tropfen Kryostatöl auf das Klemmstück (T-Stück) (→ Abb. 56-2) auf der Mikrotomgrundplatte und den Klemmhebel (→ Abb. 56-3) auftragen.
- Die Schlitzabdeckung (→ Abb. 56-4) ölen.
 1. Dazu den Objektkopf durch Drehen des Handrads zunächst ganz nach oben stellen, einige Tropfen Kryostatöl auf die Schlitzabdeckung auftragen.
 2. Anschließend den Objektkopf ganz nach unten stellen und einige Tropfen Kryostatöl auf die Schlitzabdeckung auftragen.
 3. Das Öl durch Drehen des Handrades oder mit einem sauberen Tuch verteilen.
- Bei sichtbarer Verschmutzung (z. B. Staub) die Lufteintrittsöffnung (→ Abb. 57-5) des Verflüssigers unten an der rechten Geräteseite mit einem Pinsel, Besen oder Staubsauger in Lamellenrichtung reinigen.

**Warnung**

- Kontakt mit Kondensorlamellen vermeiden, da scharfe Kanten zu Verletzungen führen können.
- Das Einführen von Gegenständen in Kondensorlüfter ist zu vermeiden, da es zu Verletzungen und/oder einer Beschädigung des Geräts führen kann.
- Beim Reinigen schnittfeste Handschuhe tragen.
- Bei sichtbarer Verschmutzung (z. B. Staub) die Lufteintrittsöffnung des Kondensors unten an der rechten Geräteseite mit einem Pinsel, Besen oder Staubsauger in Lamellenrichtung reinigen.

**Hinweis**

- Von eigenen Reparaturarbeiten am Gerät ist Abstand zu nehmen. Sie verlieren dadurch jegliche Garantieansprüche. Reparaturarbeiten dürfen ausschließlich durch von uns autorisierte Techniker durchgeführt werden.
- Die keimtötende UVC-Lampe ist als einfache und sichere Maßnahme zur Reduzierung der Keime anzusehen und bewirkt eine deutliche Verringerung des Infektionsrisikos.
- Die UVC-Bestrahlung kann regelmäßige chemische Desinfektion der Kryostatkammer jedoch nicht ersetzen.
- Die Wirksamkeit der UVC-Strahlung ist auf die direkt ausgeleuchteten Flächen beschränkt.

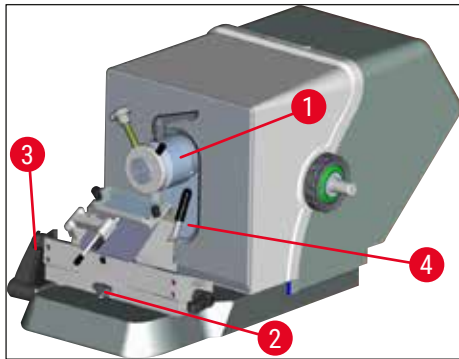


Abb. 56



Abb. 57

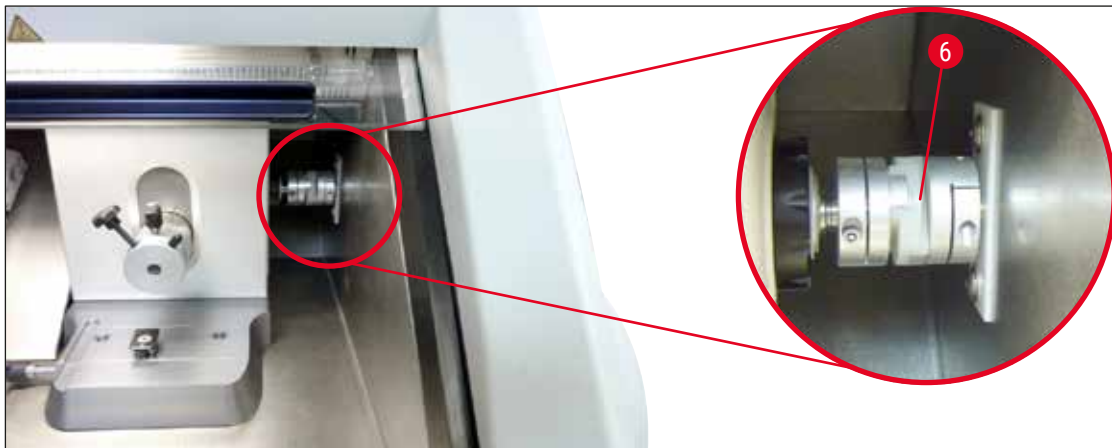


Abb. 58

9.3.2 Austausch der Sicherungen



Warnung

- Vor Austausch der Sicherungen Gerät ausschalten und Netzstecker ziehen!
- Es dürfen auf keinen Fall andere als die in (→ S. 19 – 3. Technische Daten) angegebenen Sicherungstypen eingesetzt werden.
- Die Verwendung anderer Sicherungen kann zu schweren Schäden im und am Gerät führen sowie Leib und Leben gefährden!

An der Geräterückseite befindet sich ein Board mit 4 Sicherungen (→ "Abb. 59"):

1. Hülse der defekten Sicherung mit dem Schraubenzieher herausdrehen.
2. Hülse und Sicherung entnehmen.
3. Definierte Sicherung in die Hülse einsetzen und die Hülse anschließend wieder mit dem Schraubenzieher bis zum Anschlag eindrehen.



Abb. 59

Sicherung	Funktion/Absicherung	Typ
F1	Leer	
F2	Grobtrieb	T 1,6 A
F3	Versorgung-Prozessorboard	T 1,0 A
F4	Heizungen	T 6,25 A
F5	Peltier-Element	T 4 A

9.3.3 Austausch der UVC-Lampe



Warnung

Vor Austausch der UVC-Lampe Gerät ausschalten und Netzstecker ziehen! Geeignete Schutzhandschuhe und Schutzbrille tragen.

Ist die Lampe zerbrochen, muss sie vom Kundendienst ausgetauscht werden, da erhebliche Verletzungsgefahr besteht.



Die Lebensdauer einer UVC-Lampe beträgt ca. 9000 Stunden.

Jeder Schaltvorgang kostet ca. 1 Betriebsstunde plus Brenndauer (30 min bzw. 180 min).



**Hinweis**

Blinken beide LEDs (Kurz- und Langzeitdesinfektion) im Bedienfeld 1 im Wechsel, ist ein Austausch der UVC-Lampe notwendig.

1. Gerät am Sicherungsautomaten ausschalten.
2. Netzstecker ziehen.
3. Das erwärmte Schiebefenster (→ Abb. 60-1) leicht anheben und am Griff (→ Abb. 60-2) nach vorn herausziehen.

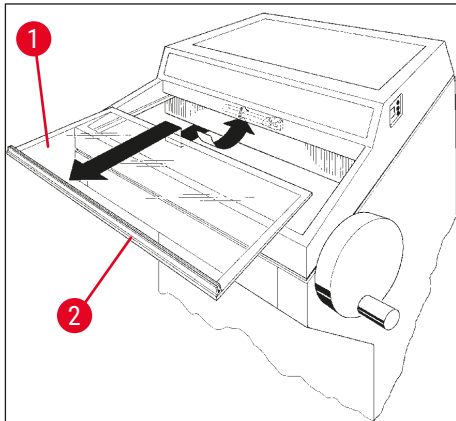


Abb. 60

**Hinweis**

Zum CM1860UV sind zwei verschiedene Varianten des Anschlussstücks im Gerät und der UVC-Lampe verfügbar. Daher muss vor dem Austausch der UVC-Lampe überprüft werden, welche Variante eingebaut ist.

Die Vorgehensweise beim Austausch der UVC-Lampe ist bei beiden Varianten gleich.

Ermitteln der integrierten Variante und passenden UVC-Lampe

- ① Variante 1: Anschlussstück mit 2-poligem Eingang (→ Abb. 61-1), 2-polige UVC-Lampe (→ Abb. 61-2).

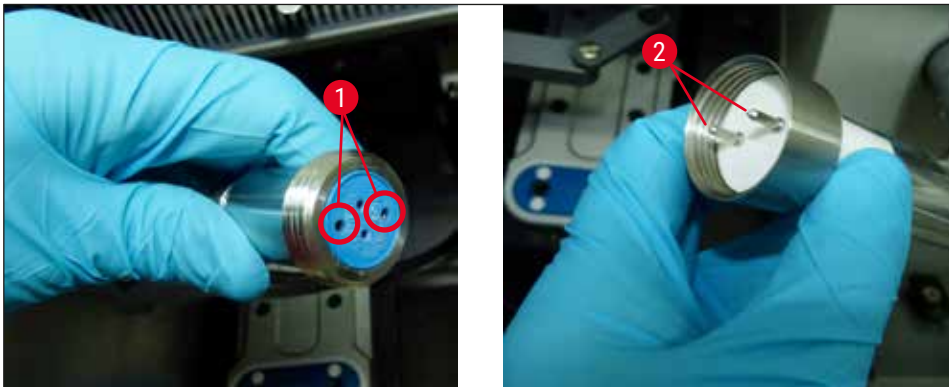


Abb. 61

- ① Variante 2: Anschlussstück mit 4-poligem Eingang (→ Abb. 62-2), 4-polige UVC-Lampe (→ Abb. 62-1).

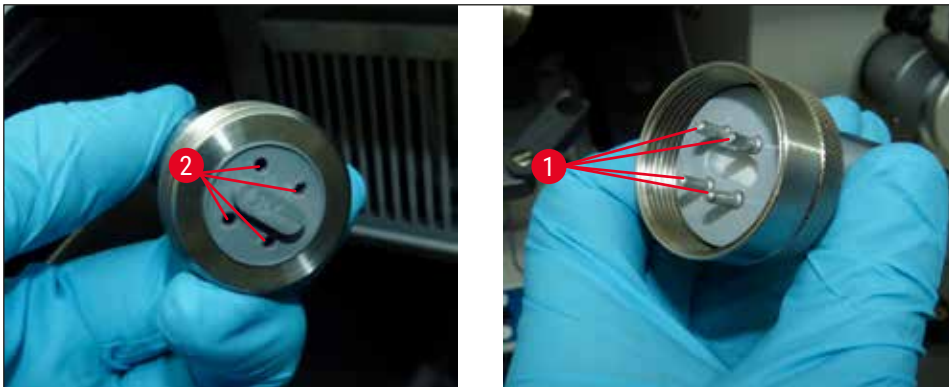


Abb. 62

Ausbau der Lampe

Die UVC-Lampe (→ Abb. 63-1) ist vor dem Blendschutz für die Kammerbeleuchtung (→ Abb. 63-2) angebracht.

1. Lampe mit beiden Händen fassen und mit einer **LEICHTEN** Vorwärtsbewegung vorsichtig aus den Clips (→ Abb. 63-3) ziehen.



Abb. 63

2. Metallring (→ Abb. 64-1) an der Fassung (→ Abb. 64-2) in Pfeilrichtung (→ Abb. 64-3) lösen und Lampe mit rechter Hand vorsichtig aus der Fassung ziehen (→ "Abb. 63") (→ "Abb. 64").



Abb. 64

Einbau der neuen Lampe

1. Metallring (→ Abb. 65-1) vorsichtig von links über die Lampe schieben (→ "Abb. 65").



Abb. 65

2. Lampe links bis zum Einrasten in die Fassung drücken.
3. Metallring auf die Fassung schrauben, dann Lampe mit beiden Händen fassen und vorsichtig in die Clips (→ Abb. 63-3) drücken.
4. Schiebefenster wieder einsetzen.
5. Gerät wieder an das Netz anschließen und einschalten.



Warnung

- Unbedingt auf metallisches Quecksilber achten und sachgerecht entsorgen.
- Die UVC-Lampe ist gesondert zu entsorgen!

9.3.4 Austausch der LED-Beleuchtung

Die LED-Beleuchtung ist auf eine maximale Lebensdauer ausgelegt. Bei einer Beschädigung wenden Sie sich bitte zwecks Austauschs an den Leica Kundendienst. Weitere Informationen finden Sie auf (→ S. 106 – 11. Gewährleistung und Service).

10. Bestellinformationen, Komponenten und Verbrauchsmaterialien

10.1 Bestellinformationen

Beschreibung	Bestell-Nummer
Klingen-/Messerhalter und Klingen-/Messerhalterbasis	
Klingen-/Messerhalterbasis für CN, CE, Premium Klingenhalter	14 0491 47875
Messerhalter CN für Standard-Mikrotommesser	14 0477 42358
Premium Klingenhalter	14 0491 48023
Klingenhalter CE, Breitband und Schmalband	14 0491 47873
Klingenhalter CE, ohne Freiwinkeleinstellung	14 0419 33992
Klingenhalter-Andruckplatte, 22 °, für Mikrotomklingen	14 0491 48004
Klingenhalter CE-TC	14 0491 47874
Anti-Statik-Kit für Klingenhalter CE, Breitband	14 0800 37740
Anti-Statik-Kit für Klingenhalter CE, Schmalband	14 0800 37739
Messerauflage für Messerhalter CN, für kurze Messer	14 0419 19426
Messerauflage für Messerhalter CN, für lange Messer	14 0419 19427
Einwegklingen	
Einwegklingen Leica TC-65, 5 Stück	14 0216 26379
Leica Breitbandeinwegklingen, Typ 818, 1 Packung à 50 Stück	14 0358 38926
Leica Breitbandeinwegklingen, Typ 818, 10 Packungen à 50 Stück	14 0358 38383
Leica Schmalbandeinwegklingen, Typ 819, 1 Packung à 50 Stück	14 0358 38925
Leica Schmalbandeinwegklingen, Typ 819, 10 Packungen à 50 Stück	14 0358 38382
Wiederverwendbare Messer	
Messer, 16 cm Länge, Profil c,	14 0216 07100
Messer, 16 cm Hartmetallschneide, Profil c,	14 0216 04206
Messer, 16 cm Länge, Profil d	14 0216 07132
Messer, 16 cm Hartmetallschneide, Profil d	14 0216 04813
Variabler Messerkasten für 1 bis 2 Messer von 10 bis 16 cm Länge	14 0213 11140
Dr. Peters Kryoeinbettssystem	
bestimmungsgemäße Verwendung: erleichtert die präzise Orientierung der Gewebeproben.	
Koffer mit Kryo Einbettssystem	14 0201 40670
Kryo Einbettssystem	14 0201 39115
Einbettleistenset mit kleinen Vertiefungen, 18 mm	14 0201 39116
Einbettleistenset mit mittelgroßen Vertiefungen, 24 mm	14 0201 39117
Einbettleistenset mit großen Vertiefungen, 30 mm	14 0201 39118
Set aus Gefriertisch/Wärmeableitblock, gestelzt	14 0201 39119
Einbettleiste, 4 x 18 mm	14 0201 39120
Einbettleiste, 4 x 24 mm	14 0201 39121
Einbettleiste, 3 x 30 mm	14 0201 39122

Beschreibung	Bestell-Nummer
Objekttisch, rechteckig, 28 mm	14 0201 39123
Objekttisch, rechteckig, 36 mm	14 0201 39124
Wärmeableitblock	14 0201 39125
Behälter für Objekttische	14 0201 39126
Probenorientierungsspatel für Dr. Peter´s Kryoeinbettssystem, Packung á 8 Stk.	14 0201 39127
Komponenten und Verbrauchsmaterialien	
bestimmungsgemäße Verwendung: ermöglicht das manuelle Färben von Kryoschnitten.	
Easy Dip Färbecontainer, weiß, 6 Stück pro Packung	14 0712 40150
Easy Dip Färbecontainer, pink, 6 Stück pro Packung	14 0712 40151
Easy Dip Färbecontainer, grün, 6 Stück pro Packung	14 0712 40152
Easy Dip Färbecontainer, gelb, 6 Stück pro Packung	14 0712 40153
Easy Dip Färbecontainer, blau, 6 Stück pro Packung	14 0712 40154
Easy Dip Objektträgerhalter, grau, 6 Stück pro Packung	14 0712 40161
O-Ring blau, zur farblichen Markierung, 20 mm und 30 mm, 10 Stück	14 0477 43247
O-Ring rot, zur farblichen Markierung, 20 mm und 30 mm, 10 Stück	14 0477 43248
O-Ring blau, zur farblichen Markierung, 40 mm, 10 Stück	14 0477 43249
O-Ring rot, zur farblichen Markierung, 40 mm, 10 Stück	14 0477 43250
O-Ring blau, zur farblichen Markierung, 55 mm, 10 Stück	14 0477 43251
O-Ring rot, zur farblichen Markierung, 55 mm, 10 Stück	14 0477 43252
Werkzeugsatz für Kryostate	14 0436 43463
Objektplatte, 20 mm	14 0370 08636
Objektplatte, 25 mm	14 0416 19275
Objektplatte, 30 mm	14 0370 08587
Objektplatte, 40 mm	14 0370 08637
Objektplatte, 55 mm	14 0419 26491
Objektplatte, 50 x 80 mm	14 0419 26750
bestimmungsgemäße Verwendung: Beschleunigt das Gefrieren von Gewebeproben.	
Wärmeableitblock - stationär, komplett	14 0471 30792
Parkstation	14 0471 30793
Wärmeableitblock - mobil	14 0443 26836
Transportblock für Objektplatten, klein (Halter für Objektplatten)	14 0491 47787
Transportblock für Objektplatten, groß (Halter für Objektplatten)	14 0491 47786
bestimmungsgemäße Verwendung: hilft Probe zu wärmen, falls zu kalt, bzw. Probe von Objektplatte abzunehmen.	
Thermoblock	14 0398 18542
Miles-Adapter, für TissueTek Objektplatten	14 0436 26747
Netzadapter-Set EU-UK	14 0411 45349
Ablage verschiebbar, komplett	14 0491 46750

Beschreibung	Bestell-Nummer
Verbrauchsmaterialien	
Nachrüstsatz: Schwenkarm mit Schnittstreckersystem	14 0419 35693
Schnittstreckersystem CE, Glas - 70 mm, 100 µm Abstandshalter für 5 - 50 µm	14 0419 33980
Schnittstreckersystem CE, Glas - 70 mm, 50 µm Abstandshalter für bis zu 4 µm	14 0419 37258
Schnittstreckersystem CE, Glas - 70 mm, 150 µm Abstandshalter für über 50 µm	14 0419 37260
Schnittstreckersystem für Messerhalter CN, für 5 µm - 50 µm	14 0419 33981
Glaseinsatz, blendreduzierend, 70 mm breit	14 0477 42497
Glaseinsatz - 50 mm	14 0419 33816
FSC22 Tissue Freezing Medium (9 x 118 ml), klar ¹	380 1480
FSC22 Tissue Freezing Medium (9 x 118 ml), blau ¹	380 1481
Tissue Freezing Medium, 125 ml	14 0201 08926
Kälteöl, 250 ml	14 0336 06100
Schutzhandschuhe, schnittfest, Größe S	14 0340 40859
Schutzhandschuhe, schnittfest, Größe M	14 0340 29011
UVC-Leuchtstoffröhre, 2-polig	14 0471 40422
UVC-Leuchtstoffröhre, 4-polig	14 0471 57384
¹ Produkt ist nicht in allen Ländern verfügbar. Bitte wenden Sie sich an Ihren lokalen Händler.	



Hinweis

Leica Klingenhalter sind zur Verwendung mit Einwegklingen von Leica Biosystems mit folgenden Maßen optimiert: L x H x B (mm) 80 +/-0,05 x 8 +/-0,1 x 0,254 +/-0,008 (Schmalbandklingen) und L x H x B (mm) 80 +/-0,05 x 14 +/-0,15 x 0,317 +/-0,005 (Breitbandklingen).

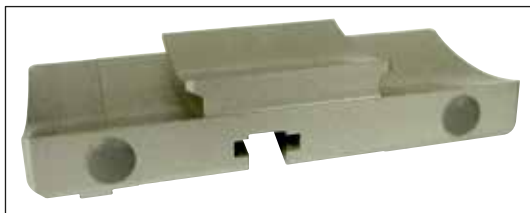


Abb. 66

Messer-/Klingenhalterbasis,

für Messerhalter CN, Klingenhalter CE, CE-TC, Premium Klingenhalter

Bestell-Nr.

14 0491 47875



Abb. 67

Premium Klingenhalter, kpl.,

für Breit- und Schmalbandklingen, mit Lateralverschiebung, Glas-Schnittstreckersystem und Handauflage

Bestell-Nr.

14 0491 48023



Abb. 68

Messerhalter CN,

für Standard-Mikrotommesser oder Magnetklingschienen.

Freiwinkelverstellung und Messerhöhenjustierung.

Messerrückenauflagen für kurze und lange Messer.

Schnittstrecker und justierbarer Fingerschutz.

Bestell-Nr.**14 0477 42358**

Abb. 69

Klingenhalter CE,

universal (Breitband- und Schmalband-Einwegklingen) mit Lateralverschiebung und Glas-Schnittstrecker.

Verstellbarer Freiwinkel.

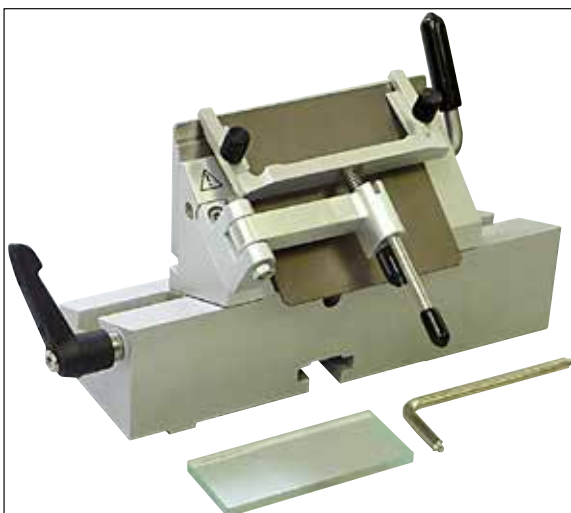
Bestell-Nr.**14 0491 47873**

Abb. 70

Klingenhalter CE,

für Schmalband-Einwegklingen, **OHNE** Freiwinkeleinstellung, inklusive Klingen-/Messerhalterbasis und Andruckplatten.

Bestell-Nr.**14 0419 33992**



Abb. 71

Klinghalter CE-TC,

für Hartmetall-Einwegklingen.

Besonders geeignet für das Schneiden härterer Materialien, wie z.B. Gewebe, Knochen oder Knorpel.

Bestell-Nr. 14 0491 47874

Abb. 72

Klinghalter-Andruckplatte, 22°,

für Breitband-Mikrotomklingen.

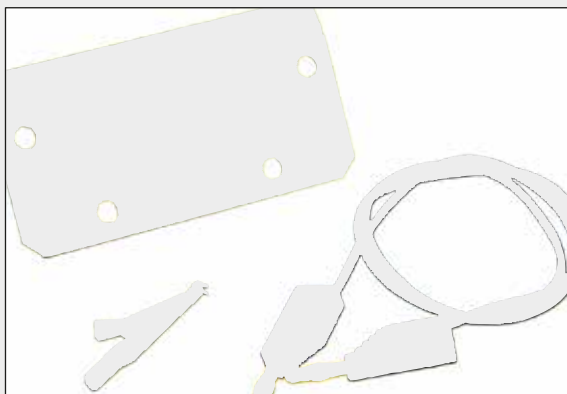
Bestell-Nr. 14 0491 48004

Abb. 73

Anti-Statik-Kit für Klinghalter CE, Breitband**Bestell-Nr. 14 0800 37740****Anti-Statik-Kit für Klinghalter CE, Schmalband****Bestell-Nr. 14 0800 37739**

Abb. 74

Messerrückenauflage für Messerhalter CN,

für kurze Messer

Bestell-Nr. 14 0419 19426**Messerrückenauflage für Messerhalter CN,**

für lange Messer

Bestell-Nr. 14 0419 19427



Abb. 75

Einwegklingen Leica TC-65,

Leica TC-65 Mikrotom-Einwegklingensystem zum Schneiden harter Probenmaterialien.

Die Leica TC-65 Hartmetall-Einwegklingen wurden speziell für die Anforderungen in Labors entwickelt, in denen routinemäßig harte, abgestumpfte Materialien geschnitten werden.

Das einzigartige Feinkorn-Hartmetall garantiert Schnitte bis ca 2 µm.

Die Klingen sind voll recyclebar.

Länge: 65 mm, Dicke: 1 mm, Höhe: 11 mm

Leica TC-65 Hartmetall-Einwegklingen.

Packung à 5 Stück.

Bestell-Nr.

14 0216 26379



Abb. 76

Leica Breitbandeinwegklingen, Typ 818

80 x 14 x 0,317 mm

1 Packung à 50 Stück

Bestell-Nr.

14 0358 38926

10 Packung à 50 Stück

Bestell-Nr.

14 0358 38383



Abb. 77

Leica Schmalbandeinwegklingen, Typ 819

80 x 8 x 0,25 mm

1 Packung à 50 Stück

Bestell-Nr.

14 0358 38925

10 Packung à 50 Stück

Bestell-Nr.

14 0358 38382



Abb. 78

Messer, 16 cm, Stahl, Profil c,

(beidseitig plan, für Paraffin- und Gefrierschnitte).
 Seriennummer des Messers (→ Abb. 78-1)

Hinweis: inklusive Messerkasten 14 0213 11140

Bestell-Nr.

14 0216 07100



Abb. 79

Messer, 16 cm, Hartmetall, Profil c,

Hinweis: inklusive Messerkasten 14 0213 11140

Bestell-Nr.

14 0216 04206

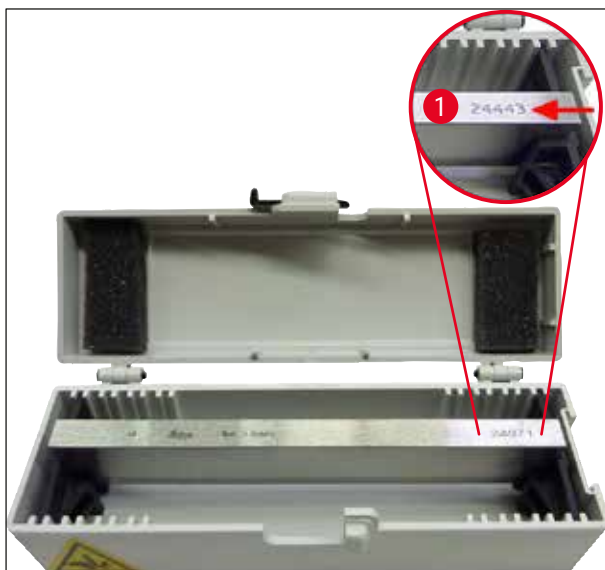


Abb. 80

Messer, 16 cm, Stahl, Profil d,

Hinweis: inklusive Messerkasten 14 0213 11140

Bestell-Nr. 14 0216 07132

Messer, 16 cm, Hartmetall, Profil d,

Hinweis: inklusive Messerkasten 14 0213 11140

Seriennummer des Messers (→ [Abb. 80-1](#))

Bestell-Nr. 14 0216 04813



Abb. 81

Variabler Messerkasten,

für 1 bis 2 Messer von 10 bis 16 cm Länge

Bestell-Nr. 14 0213 11140



Abb. 82

Koffer mit Kryoeinbett-System beinhaltet:

- 3 Einbettleisten mit Vertiefungen, in drei Größen:
18 mm, 24 mm, 30 mm
- 6 Objektische, klein
- 4 Objektische, groß
- 4 Wärmeableitblöcke
- 1 Behälter für Objektische
- 16 Probenorientierungsspatel
- 1 Schneidebrett/Gefriertisch
- 1 Wärmeableitblock, gestelzt
- 1 Einbettpinzette, abgewinkelt

Bestell-Nr.**14 0201 40670****Kryo Einbettssystem, komplett**

bestehend aus:

- 3 Einbettleisten mit Vertiefungen in drei Größen:
18 mm, 24 mm, 30 mm
- 6 Objektische, klein
- 4 Objektische, groß
- 4 Wärmeableitblöcke
- 1 Behälter für Objektische
- 16 Probenorientierungsspatel
- 1 Schneidebrett/Gefriertisch
- 1 Wärmeableitblock, gestelzt
- 1 Einbettpinzette, abgewinkelt



Abb. 83

Bestell-Nr.**14 0201 39115**



Abb. 84

Einbettleistenset

mit kleinen Vertiefungen bestehend aus:

- 1 Einbettleiste, Vertiefungen 18 mm
- 4 Objektische, klein
- 2 Wärmeableitblöcke
- 8 Probenorientierungsspatel

Bestell-Nr. 14 0201 39116

Einbettleistenset

mit mittelgroßen Vertiefungen bestehend aus:

- 1 Einbettleiste, Vertiefungen 24 mm
- 4 Objektische, klein
- 2 Wärmeableitblöcke
- 8 Probenorientierungsspatel

Bestell-Nr. 14 0201 39117

Einbettleistenset

mit großen Vertiefungen bestehend aus:

- 1 Einbettleiste, Vertiefungen 30 mm
- 4 Objektische, groß
- 2 Wärmeableitblöcke
- 8 Probenorientierungsspatel

Bestell-Nr. 14 0201 39118

Set aus Gefriertisch/Wärmeableitblock,

gestelzt, bestehend aus:

- 1 Pinzette, epoxidbeschichtet
- 1 Kunststoffspatel
- Zusatzstelzen

Bestell-Nr. 14 0201 39119



Abb. 85



Abb. 86

Einbettleiste

Höhe: 25,4 mm

mit 4 Vertiefungen, Größe 18 mm, Edelstahl

Bestell-Nr. 14 0201 39120

Höhe: 25,4 mm

mit 4 Vertiefungen, Größe 24 mm, Edelstahl

Bestell-Nr. 14 0201 39121

Höhe: 25,4 mm

mit 3 Vertiefungen, Größe 30 mm, Edelstahl

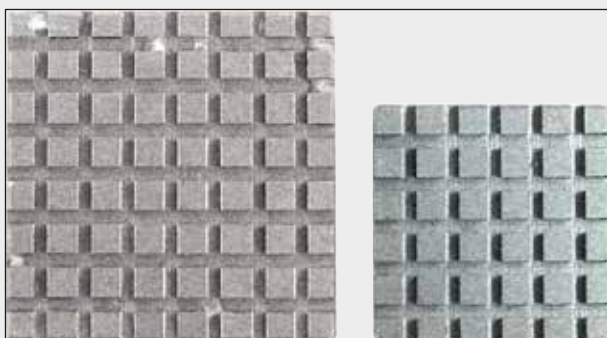
Bestell-Nr. 14 0201 39122

Abb. 87

Objekttisch,

rechteckig, Edelstahl, klein - 28 mm

Packung à 1 Stück

Bestell-Nr. 14 0201 39123**Objekttisch,**

rechteckig, Edelstahl, groß - 36 mm

Packung à 1 Stück

Bestell-Nr. 14 0201 39124**Wärmeableitblock**

Abb. 88

Bestell-Nr. 14 0201 39125



Abb. 89

Behälter für Objektische

Bestell-Nr.

14 0201 39126

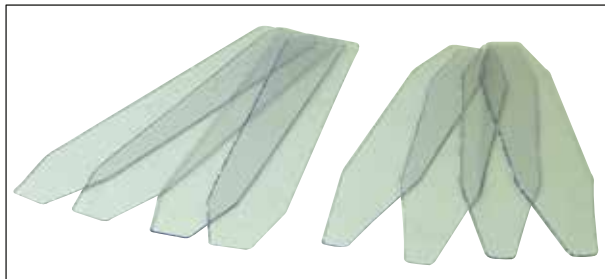


Abb. 90

**Probenorientierungsspatel für Dr. Peter's
Kryoeinbettssystem**

Packung à 8 Stück.

Bestell-Nr.

14 0201 39127

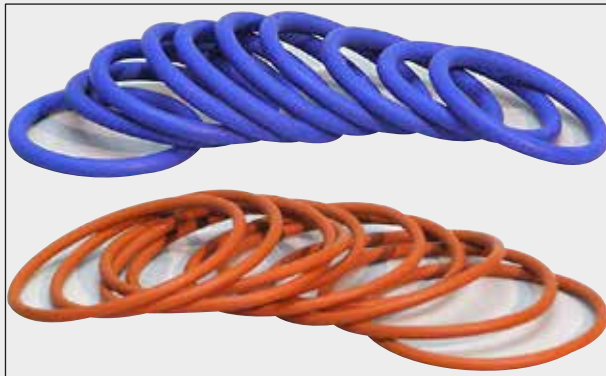


Abb. 91

O-Ring blau,

zur farblichen Markierung der Objektplatte 20 mm und 30 mm, Packung à 10 Stück

Bestell-Nr. 14 0477 43247

O-Ring rot,

zur farblichen Markierung der Objektplatte 20 mm und 30 mm, Packung à 10 Stück

Bestell-Nr. 14 0477 43248

O-Ring blau,

zur farblichen Markierung der Objektplatte 40 mm, Packung à 10 Stück

Bestell-Nr. 14 0477 43249

O-Ring rot,

zur farblichen Markierung der Objektplatte 40 mm, Packung à 10 Stück

Bestell-Nr. 14 0477 43250

O-Ring blau,

zur farblichen Markierung der Objektplatte 55 mm, Packung à 10 Stück

Bestell-Nr. 14 0477 43251

O-Ring rot,

zur farblichen Markierung der Objektplatte 55 mm, Packung à 10 Stück

Bestell-Nr. 14 0477 43252



Abb. 92

Werkzeugsatz für Kryostate,

bestehend aus:

- 1 Pinsel schmal 14 0183 28642
- 1 Pinsel Leica mit Magnet 14 0183 40426
- 1 Sechskantschlüssel mit Griff, No. 5 14 0194 04760
- 1 Sechskantschlüssel, Nr. 2,5 14 0222 04137
- 1 Sechskantschlüssel, Nr. 3,0 14 0222 04138
- 1 Sechskantschlüssel, Nr. 4,0 14 0222 04139
- 1 Sechskantschlüssel, Nr. 5,0 14 0222 04140
- 1 Sechskantschlüssel, Nr. 6,0 14 0222 04141
- 1 Sechskantschlüssel, Nr. 1,5 14 0222 10050
- 1 Sechskantschlüssel, Kugelkranz, Nr. 4 14 0222 32131
- 1 Doppelkopfschlüssel, 16/13 14 0330 18595

Bestell-Nr. 14 0436 43463



Abb. 93

Easy Dip, Objektträgerhalter,
für 12 Objektträger, grau
Packung à 6 Stück

Bestell-Nr. 14 0712 40161



Abb. 94

Easy Dip, Färbecontainer

Farbe: weiß
Packung à 6 Stück

Bestell-Nr. 14 0712 40150

Farbe: pink
Packung à 6 Stück

Bestell-Nr. 14 0712 40151

Farbe: grün
Packung à 6 Stück

Bestell-Nr. 14 0712 40152

Farbe: gelb
Packung à 6 Stück

Bestell-Nr. 14 0712 40153

Farbe: blau
Packung à 6 Stück

Bestell-Nr. 14 0712 40154

Objektplatte,	
	20 mm Bestell-Nr. 14 0370 08636
	25 mm Bestell-Nr. 14 0416 19275
	30 mm Bestell-Nr. 14 0370 08587
	40 mm Bestell-Nr. 14 0370 08637
	55 mm Bestell-Nr. 14 0419 26491
	50 x 80 mm Bestell-Nr. 14 0419 26750

Abb. 95

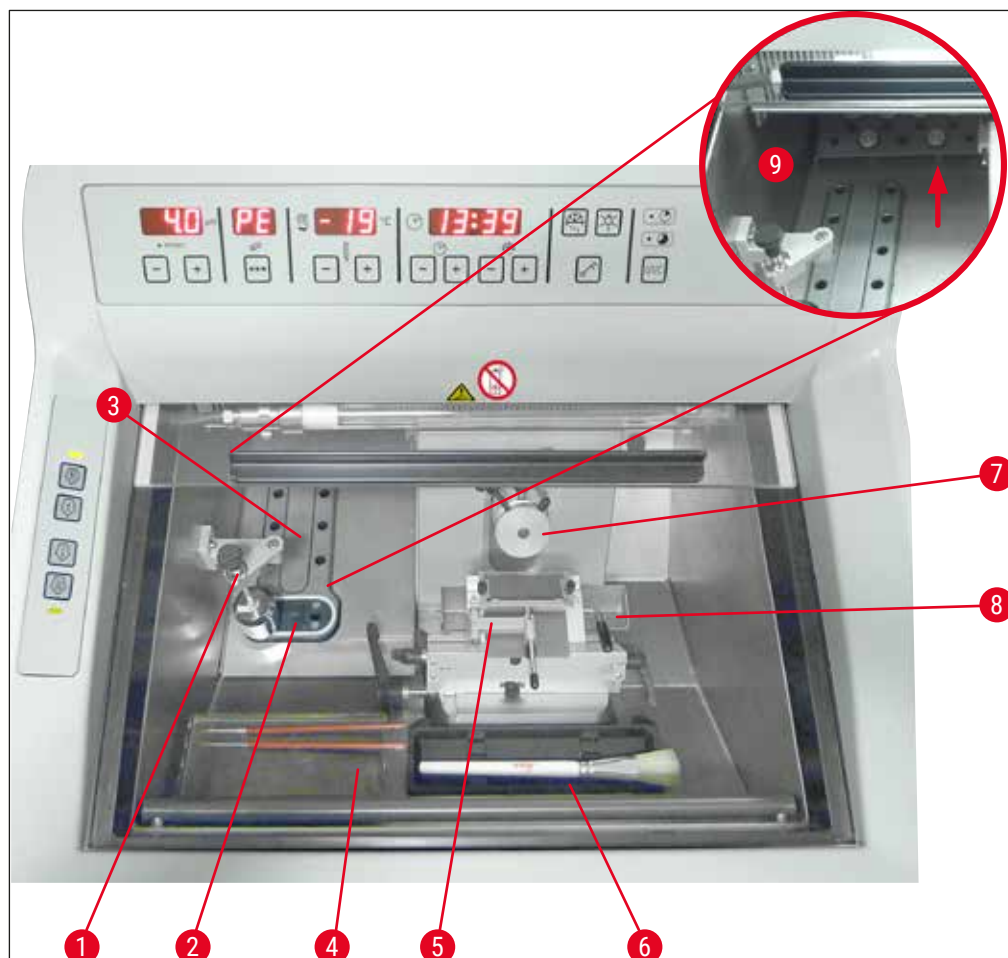


Abb. 96

- | | | | |
|---|---|---|--------------------------|
| 1 | Wärmeableitblock, stationär (optional) | 6 | Pinselablage |
| 2 | Peltier-Element (mit 2 Stationen) | 7 | Objektkopf, orientierbar |
| 3 | Gefrierleiste, 8 Positionen | 8 | Abfallwanne |
| 4 | Ablage, verschiebbar (optional) | 9 | Lagerfläche |
| 5 | Klingenhalter CE mit Schnittstrecker, fungiert auch als Fingerschutz (optional) | | |



Abb. 97

Transportblock

für Objektplatten, groß (13 Steckplätze)

Bestell-Nr.**14 0491 47786**

Abb. 98

Transportblock

für Objektplatten, klein (5 Steckplätze)

Bestell-Nr.**14 0491 47787**

Abb. 99

Transportblock groß (→ "Abb. 97") und
Transportblock (→ "Abb. 98") klein sind
kombinierbar (→ "Abb. 99").



Abb. 100

Wärmeableitblock

mobil (→ S. 103 – 10.2 Mobiler Wärmeableitblock - Anwendung)

Bestell-Nr.**14 0443 26836**

Abb. 101

Thermoblock

zum leichten Abnehmen von gefrorenem Gewebe von der Objektplatte (→ S. 104 – 10.3 Kaltextraktion - mit Thermoblock).

Bestell-Nr.**14 0398 18542**

Abb. 102

Adapter

für Miles Tissue Tek Objektplatten.

Bestell-Nr.**14 0436 26747**

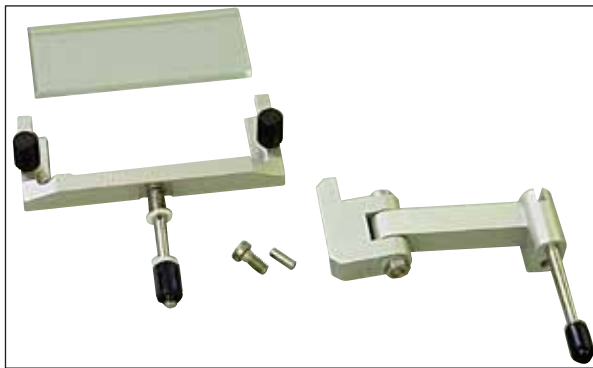


Abb. 103

Nachrüstatz:**Schwenkarm mit Schnittstreckersystem**

bestehend aus:

Schwenkarm

Schnittstreckersystem:

- Glaseinsatz 70 mm
 - Metallrahmen für austauschbare Glaseinsätze CE
 - 100 µm Abstandshalter
- Schnittdickenempfehlung 5 µm – 50 µm

Für Klingenthaler CE:

(14 0491 47873, 14 0419 33992)

Bestell-Nr.**14 0419 35693****Schnittstreckersystem CE**

Glas - 70 mm, bestehend aus:

- Glaseinsatz 70 mm
 - Metallrahmen für austauschbare Glaseinsätze CE
 - 100 µm Abstandshalter
- Schnittdickenempfehlung 5 µm – 50 µm

Für Klingenthaler CE:

(14 0491 47873, 14 0419 33992)

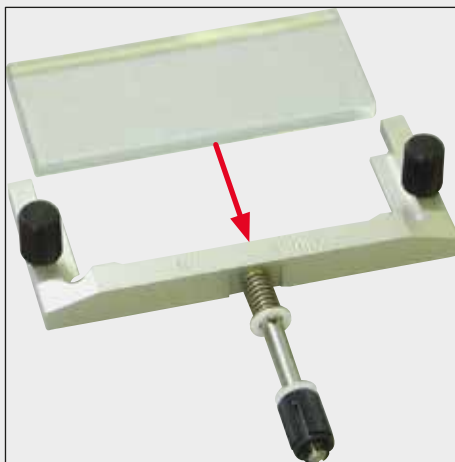
Bestell-Nr.**14 0419 33980**

Abb. 104

Schnittstreckersystem CEGlas - 70 mm, für spezielle Anwendungen,
bestehend aus:

- Glaseinsatz 70 mm
 - Metallrahmen für austauschbare Glaseinsätze CE
 - 50 µm Abstandshalter
- Schnittdickenempfehlung bis 4 µm

Für Klingenthaler CE:

(14 0491 47873, 14 0419 33992)

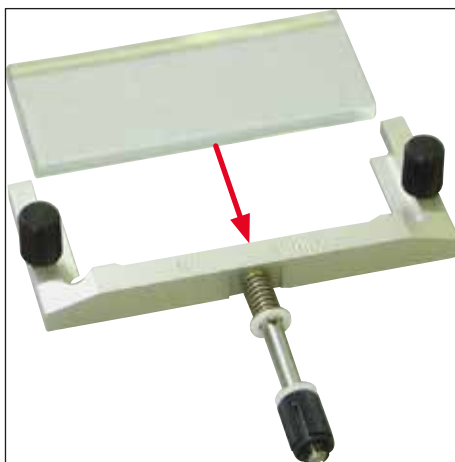
Bestell-Nr.**14 0419 37258**

Abb. 105



Abb. 106

Schnittstreckersystem CE

Glas - 70 mm, für spezielle Anwendungen, bestehend aus:

- Glaseinsatz 70 mm
- Metallrahmen für austauschbare Glaseinsätze CE
- 150 µm Abstandshalter

Schnittdickenempfehlung über 50 µm

Für Klingenthaler CE:

(14 0491 47873, 14 0419 33992)

Bestell-Nr.

14 0419 37260



Abb. 107

Schnittstreckersystem

für Messerhalter CN, Glas - 50 mm, bestehend aus:

- Glaseinsatz 50 mm
- Metallrahmen für austauschbare Glaseinsätze CN

Schnittdickenempfehlung 5 µm - 50 µm

Bestell-Nr.

14 0419 33981



Abb. 108

Glaseinsatz

blendreduzierend, 70 mm breit

Ersatzglas für Schnittstreckersysteme CE-BB:

(14 0477 42491, 14 0477 42492, 14 0477 42493)

für Klingenthaler CE-BB (14 0477 43005)

Bestell-Nr.

14 0477 42497

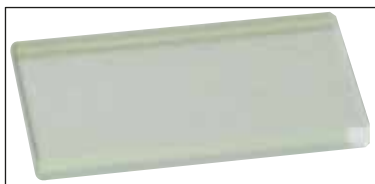


Abb. 109

Glaseinsatz

50 mm

Für Messerhalter CN (14 0477 42358)

Bestell-Nr.**14 0419 33816**

Abb. 110

Wasserlösliches Einbettmedium FSC 22,

für Gefrierschnitte, FSC 22 ist transparent und zur besseren Darstellung kleiner Proben auch hellblau eingefärbt erhältlich

Klar, 9 x 118 ml

Bestell-Nr.**380 1480**

Blau, 9 x 118 ml

Bestell-Nr.**380 1481**

Beide Medien sind nicht in allen Ländern verfügbar. Bitte wenden Sie sich an Ihren lokalen Händler.

Einbettmedium

für Gefrierschnitte

Tissue Freezing Medium, 125 ml

Bestell-Nr.**14 0201 08926**

Abb. 111



Abb. 112

Kälteöl

Flasche à 250 ml

Bestell-Nr. 14 0336 06100



Abb. 113

Schnittfeste Schutzhandschuhe

1 Paar, Größe S

Bestell-Nr. 14 0340 40859

Schnittfeste Schutzhandschuhe

1 Paar, Größe M

Bestell-Nr. 14 0340 29011



Abb. 114

Wärmeableitblock

stationär, kpl.

Bestell-Nr. 14 0471 30792Kältepuffer für Wärmeableitblock ("Parkstation")
(→ [Abb. 114-1](#))**Bestell-Nr.** 14 0471 30793

Abb. 115

UVC-Leuchtstoffröhre 2-polig**Bestell-Nr.** 14 0471 40422



Abb. 116

UVC-Leuchtstoffröhre 4-polig

Bestell-Nr.

14 0471 57384



Abb. 117

Ablagesystem, verschiebbar

zum Einbau im vorderen Bereich des Kryostaten zum gekühlten Lagern von Präparationshilfen.

Bestell-Nr.

14 0491 46750

10.2 Mobiler Wärmeableitblock - Anwendung

Mit dem Wärmeableitblock kann das Auffrieren der Proben auf der Schnellgefrierleiste zusätzlich beschleunigt werden.

1. Wärmeableitblock in der Kammer lagern.
2. Zum schnelleren Gefrieren Wärmeableitblock auf Probe halten.
3. Wärmeableitblock entfernen, sobald die Probe vollständig gefroren ist.

**Hinweis**

Empfehlung:

Wärmeableitblock in flüssigem Stickstoff oder anderem Kühlmittel vorkühlen.

**Warnung**

Vorsicht ! Es besteht Verletzungsgefahr durch Gefrierbrand!

10.3 Kaltextraktion - mit Thermoblock

Der Thermoblock (→ Abb. 118-4) erleichtert das Abnehmen der gefrorenen Probe von der Objektplatte.



Hinweis

Der Thermoblock wird nicht im Kryostaten, sondern außerhalb bei Raumtemperatur gelagert.

1. Kappe (→ Abb. 118-5) auf die jeweilige Seite stecken, damit die Bohrung für die entsprechende Objektplatte sichtbar ist.
2. Stift (→ Abb. 118-2) der Objektplatte (→ Abb. 118-1) in die entsprechende Bohrung (→ Abb. 118-3) am Thermoblock einsetzen.
3. Nach ca. 20 Sekunden die gefrorene Probe mit einer Pinzette von der Objektplatte (→ Abb. 118-7) abnehmen.
4. Sitzt die Kappe zu lose, mit der Schraube (→ Abb. 118-6) nachstellen.



Hinweis

Schraube dabei nicht zu fest anziehen!

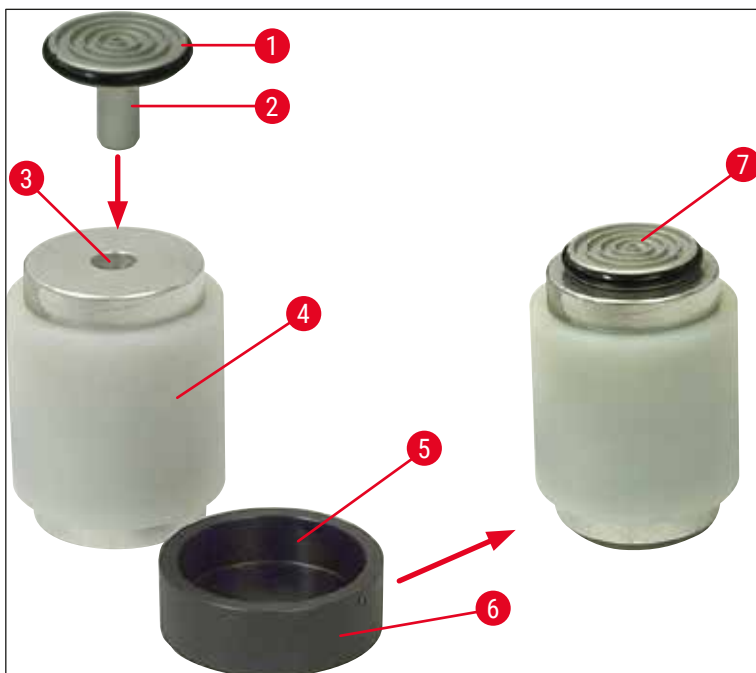


Abb. 118

10.4 Stationärer Wärmeableitblock (optional) - Anwendung



Abb. 119

- Halterung (→ Abb. 119-1) des Wärmeableitblocks (→ Abb. 119-2) mit zwei Schrauben an den vorgesehenen Bohrungen (→ Abb. 119-3) an der linken Seitenwand der Kühlkammer befestigen und Wärmeableitblock einsetzen.
- Parkstation (→ Abb. 119-4) in eine Bohrung der Schnellgefrierleiste (→ Abb. 119-5) einsetzen und Wärmeableitblock zum Abkühlen darauf ablegen.
- Wärmeableitblock von der Parkstation abnehmen und direkt auf Probenoberfläche platzieren, bis sie vollständig gefroren ist.
- Nachdem die Probe aufgefroren ist, den Wärmeableitblock auf der Parkstation (→ Abb. 119-4) in Ruheposition bringen.

10.5 Ablage (verschiebbar) montieren (optional)

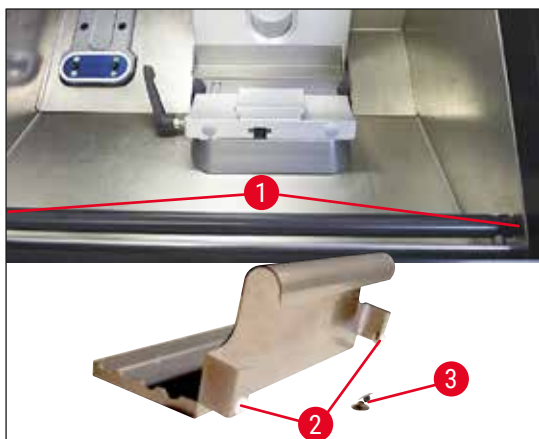


Abb. 120

- Den Stab für die Ablage mit den mitgelieferten Schrauben und dem Sechskantschlüssel Nr. 3 an der Front-Innenseite des Kryostatgehäuses befestigen (→ Abb. 120-1), dann die Kappen anbringen (→ Abb. 120-3). (An der Rückseite der verschiebbaren Ablage sind weiße Plastikschrauben (→ Abb. 120-2) angebracht, die ein Zerkratzen des Kammerinnenraumes verhindern.)
- Jetzt die verschiebbare Ablage an der Führungsstange einhängen.

11. Gewährleistung und Service

Gewährleistung

Leica Biosystems Nussloch GmbH steht dafür ein, dass das gelieferte Vertragsprodukt einer umfassenden Qualitätskontrolle nach den Leica hausinternen Prüfungsmaßstäben unterzogen wurde, und dass das Produkt nicht mit Mängeln behaftet ist und alle zugesicherten technischen Spezifikationen und/oder vereinbarten Eigenschaften aufweist.

Der Gewährleistungsumfang richtet sich nach dem Inhalt des abgeschlossenen Vertrages. Bindend sind nur die Gewährleistungsbedingungen Ihrer zuständigen Leica-Verkaufsgesellschaft bzw. der Gesellschaft, von der Sie das Vertragsprodukt bezogen haben.

Jährliche vorbeugende Wartung

Leica empfiehlt eine jährliche vorbeugende Wartung. Sie muss von einem qualifizierten Leica Servicetechniker durchgeführt werden.

Serviceinformation

Wenn Sie den technischen Kundendienst oder Ersatzteile benötigen, wenden Sie sich bitte an Ihre Leica Vertretung oder den Leica Händler, von dem Sie das Gerät gekauft haben.

Folgende Angaben zum Gerät sind erforderlich:

- Die Modellbezeichnung und die Seriennummer des Gerätes.
- Den Standort des Gerätes und einen Ansprechpartner.
- Den Grund für die Kundendienstanforderung.
- Das Lieferdatum.

Nur für Russische Föderation

BioLine LLC
Pinsky lane 3 letter A, 197101, Saint Petersburg, Russian Federation
E-mail: main@bioline.ru
Tel: (812) 320-49-49 / Fax: (812) 320-49-40
Service Hotline: 8-800-333-00-49

Stilllegung und Entsorgung

Das Gerät oder Teile des Gerätes müssen unter Einhaltung der jeweils geltenden gesetzlichen Bestimmungen entsorgt werden. Entsorgen Sie die UVC-Lampe entsprechend den geltenden lokalen Entsorgungsvorschriften.

Nur für Russische Föderation

Gerät oder Geräteteile sind gemäß geltenden lokalen Vorschriften für Klasse "A" (ungefährlicher Abfall) zu entsorgen. UVC-Röhre ist gesondert zu entsorgen. Die UVC-Leuchtstoffröhre ist gemäß geltenden lokalen Vorschriften für Klasse "G(Г)" (Sondermüll, Gefahrenklasse 1) zu entsorgen.

12. Dekontaminationsbestätigung

Jedes Produkt, das an Leica Biosystems zurückgesandt wird oder eine Wartung vor Ort erfordert, muss ordnungsgemäß gereinigt und dekontaminiert werden. Verwenden Sie die Suchfunktion auf unserer Website unter www.LeicaBiosystems.com, um die entsprechende Vorlage für die Bestätigung der Dekontaminierung herunterzuladen. Diese Vorlage ist zur Eingabe aller erforderlichen Daten zu verwenden.

Bei Rücksendung eines Produkts ist eine Kopie der ausgefüllten und unterschriebenen Dekontaminationsbestätigung beizufügen oder an den Servicetechniker auszuhändigen. Die Verantwortung für Produkte, die ohne oder mit einer unvollständigen Dekontaminationsbestätigung zurückgesandt werden, liegt beim Absender. Rücksendungen die vom Unternehmen als potenzielle Gefahrenquelle eingestuft werden, werden auf Kosten und Risiko des Absenders zurückgesandt.

www.LeicaBiosystems.com



Leica Biosystems Nussloch GmbH
Heidelberger Strasse 17 - 19
69226 Nussloch Deutschland

Telefon: +49 - (0) 6224 - 143 0
Fax: +49 - (0) 6224 - 143 268
Web: www.LeicaBiosystems.com