

# Leica CM3050 S

## Kryostat

Návod k použití

Česky

Č. obj.: 14 0443 80117 – Revize R

Vždy nechávejte tento návod u přístroje.

Důkladně si jej přečtěte, než začnete s přístrojem pracovat.

CE





Informace, číselné údaje, upozornění a hodnotící ustanovení obsažená v tomto návodu odpovídají stávající úrovni vědeckého poznání a techniky, která je dána výsledky výzkumů v této oblasti.

Výrobce není povinen provádět pravidelné aktualizace tohoto návodu k použití tak, aby byl v souladu s nejnovějšími vědeckými poznatky, ani poskytovat zákazníkům dodatečné kopie či aktualizované verze tohoto návodu k použití.

V rozsahu povoleném v souladu s vnitrostátním právním řádem a použitelném v každém jednotlivém případě neponeseme odpovědnost za chybné údaje, výkresy, technické ilustrace atd. obsažené v tomto návodu k použití. Zejména není přijata žádná odpovědnost za jakékoli finanční ztráty či jiné následné škody způsobené nebo související s dodržováním prohlášení nebo jiných informací v tomto návodu k použití.

Údaje, výkresy, ilustrace a další informace vztahující se k obsahu nebo k technickým detailům tohoto návodu nejsou považovány za zaručené charakteristiky našich produktů.

Tyto jsou určeny pouze na základě smluvních ustanovení dohodnutých mezi výrobcem a zákazníkem.

Společnost Leica si vyhrazuje právo na změnu technických specifikací a výrobních procesů bez předchozího upozornění. Pouze tímto způsobem je možné neustále zlepšovat naši techniku a výrobní technologii používanou v našich produktech.

Tento dokument je chráněn na základě autorského práva. Veškerá autorská práva k této dokumentaci jsou držena společností Leica Biosystems Nussloch GmbH.

Jakákoli reprodukce textu a ilustrací (i jejich částí) prostřednictvím tisku, fotokopii, mikrofiše, webové kamery nebo jiných metod – včetně všech elektronických systémů a médií – vyžaduje výslovné předchozí písemné povolení společnosti Leica Biosystems Nussloch GmbH.

Sériové číslo a datum výroby přístroje naleznete na typovém štítku umístěném na zadní straně přístroje.



Leica Biosystems Nussloch GmbH  
Heidelberger Strasse 17 - 19  
69226 Nussloch  
Germany  
Tel.: +49 - (0) 6224 - 143 0  
Fax: +49 - (0) 6224 - 143 268  
Web: [www.LeicaBiosystems.com](http://www.LeicaBiosystems.com)

# Obsah

---

<b>1. Důležité informace .....</b>	<b>7</b>
1.1 Symboly a jejich význam .....	7
1.2 Všeobecné .....	11
1.3 Typ přístroje .....	11
1.4 Určený účel .....	12
1.5 Kvalifikace pracovníků .....	12
<b>2. Bezpečnost .....</b>	<b>13</b>
2.1 Bezpečnostní poznámky .....	13
2.2 Vestavěné ochrany .....	14
2.2.1 Zablokování ručního kola .....	14
2.2.2 Umístění rukojeti do středu ručního kola .....	15
2.2.3 Funkce nouzového vypnutí (pouze přístroje s krájecím motorem) .....	15
2.2.4 Ochranný kryt .....	16
2.3 Bezpečnostní pokyny: manipulace a ovládání zařízení .....	16
2.3.1 Přeprava a instalace .....	16
2.3.2 Požadavky na pracoviště .....	17
2.3.3 Elektrické připojení .....	17
2.3.4 Manipulace s mikrotomovými noži / čepelemi .....	18
2.3.5 Ochranný kryt / zámek ručního kola .....	18
2.3.6 Krájení poháněné motorem .....	19
2.3.7 Rozmrazování / zacházení se zmrazenou tkání .....	19
2.3.8 Zmrazené části přístroje a příslušenství .....	19
2.3.9 Infekční/radioaktivní materiál .....	19
2.3.10 Dezinfekce a čištění .....	20
2.3.11 Demontáž / montáž mikrotomu .....	20
2.3.12 Zobrazení zprávy „Dry microtome“ (Vysušit mikrotom) .....	21
2.3.13 Údržba .....	21
<b>3. Instalace .....</b>	<b>22</b>
3.1 Požadavky na pracoviště .....	22
3.1.1 Obecné požadavky na pracoviště .....	22
3.1.2 Elektrické připojení .....	22
3.2 Vybalení a instalace .....	22
3.2.1 Opětovné zabalení .....	24
3.3 Modely v nabídce .....	24
3.4 Standardní dodávka .....	24
3.5 Instalace/zapojování příslušenství .....	26
3.5.1 Instalace ručního kola .....	26
3.5.2 Zapojení příslušenství .....	26
3.5.3 Nožní spínač .....	27
3.6 Před zapnutím přístroje .....	28
<b>4. Vlastnosti přístroje .....</b>	<b>29</b>
4.1 Přehled .....	29
4.2 Technické údaje .....	31

<b>5.</b>	<b>Ovládání .....</b>	<b>35</b>
5.1	První práce s přístrojem .....	35
5.2	Zapnutí/pojistky .....	36
5.3	Ovládací panel 1 .....	36
5.3.1	Funkce tlačítek na ovládacím panelu 1 .....	37
5.3.2	Funkce displeje na ovládacím panelu 1 .....	37
5.3.3	Zobrazení na displeji při zapnutí .....	38
5.3.4	Funkce nabídky: nastavení parametrů chlazení, času a počítadla .....	40
5.3.5	Stavový displej .....	44
5.3.6	Zobrazení stavu chlazení, nastavení tloušťky preparátu a počítadla .....	46
5.4	Ovládací panel 2 .....	47
5.4.1	Volba režimu krájení / Spuštění a vypnutí krájení .....	49
5.4.2	Nastavení okna krájení .....	50
5.4.3	Rychlost krájení preparátů .....	51
5.4.4	Nouzové vypnutí .....	51
5.4.5	Tlačítka pro hrubý posuv .....	52
5.4.6	Funkce seřezávání a krájení – přepínání mezi seřezáváním a krájením .....	53
5.4.7	Nastavení tloušťky preparátu .....	54
5.5	Denní provoz přístroje .....	54
5.5.1	Zmrazování vzorků na vzorkových discích pomocí rychlomrazicího pultu a stacionárního extraktoru tepla .....	55
5.5.2	Zmrazování vzorků na vzorkových discích pomocí 90° hranolu (přístroje s chlazením vzorků) .....	55
5.5.3	Volitelné příslušenství pro zmrazování vzorků a pro vytahování zmrazených vzorků .....	56
5.5.4	Vkládání vzorkových disků do vzorkové hlavy .....	58
5.5.5	Orientování vzorku .....	58
5.5.6	Seřezávání/krájení .....	58
5.6	Dokončovací práce .....	60
5.6.1	Pravidelné denní činnosti .....	60
5.6.2	Vypínání přístroje na delší dobu .....	60
5.7	Odmrazování .....	61
5.7.1	Automatický cyklus odmrazení komory .....	61
5.7.2	Ruční cyklus odmrazení komory .....	62
5.7.3	Odmrazování vzorkové hlavy (pouze přístroje s chlazením vzorků) .....	63
<b>6.</b>	<b>Odstraňování závad, tipy pro použití .....</b>	<b>64</b>
6.1	Zobrazené chybové zprávy .....	64
6.1.1	Další ukazatele chyb .....	65
6.2	Potenciální problémy – příčiny a nápravy .....	65
6.3	Referenční tabulka pro nastavení teploty (v teplotách minus °C) .....	69
<b>7.</b>	<b>Dezinfekce, čištění a údržba .....</b>	<b>70</b>
7.1	Bezpečnostní pokyny pro dezinfekci a čištění .....	70
7.2	Čištění .....	70
7.3	Dezinfekce při teplotě místnosti .....	70
7.4	Demontáž / montáž mikrotomu .....	71
7.4.1	Demontáž mikrotomu .....	71
7.4.2	Demontáž vzorkové hlavy (pouze přístroje s chlazením vzorků) .....	72
7.4.3	Montáž mikrotomu .....	74
7.4.4	Upravte upínací sílu T kusu .....	74
7.5	Vytáhnutí posuvného okénka .....	75
7.6	Výměna osvětlení LED .....	75

# Obsah

---

<b>8. Záruka a servis .....</b>	<b>76</b>
<b>9. Dodatek .....</b>	<b>77</b>
9.1 Elektrohydraulické nastavení výšky .....	77
9.1.1 Předpokládané použití .....	77
9.1.2 Standardní dodávka .....	77
9.1.3 Bezpečnostní pokyn .....	77
9.1.4 Instalace .....	78
9.1.5 Ovládací tlačítka .....	79
9.1.6 Údržba a péče .....	79
9.1.7 Odstraňování závad .....	80
9.1.8 Technické údaje .....	80
9.2 Informace pro objednávku – příslušenství .....	81
<b>10. Osvědčení o dekontaminaci .....</b>	<b>83</b>

## 1. Důležité informace

### 1.1 Symboly a jejich význam



#### Upozornění

Společnost Leica Biosystems GmbH nepřebírá žádnou odpovědnost za ztráty nebo škody způsobené nedodržením následujících pokynů, zejména pokud jde o přepravu a manipulaci s obaly, a nedodržením pokynů pro správnou manipulaci s přístrojem.

**Symbol:**



**Název symbolu:**

Výstraha

**Popis:**

Výstrahy jsou v šedém políčku a jsou označeny výstražným trojúhelníkem.

**Symbol:**



**Název symbolu:**

Upozornění

**Popis:**

Upozornění, tj. důležité informace pro uživatele, se zobrazují v šedém políčku a jsou označeny symbolem informace.

**Symbol:**

→ „Obr. 7-1“

**Název symbolu:**

Číslo položky

**Popis:**

Číslo položek u očíslovaných ilustrací. Červená čísla odkazují na čísla položek na ilustracích.

**Symbol:**

Start

**Název symbolu:**

Funkční tlačítka

**Popis:**

Funkční tlačítka, která se mají na přístroji stisknout, jsou zobrazena jako černý text, tučnými verzálkami.

**Symbol:**

Ready (Připraveno)

**Název symbolu:**

Softwarové tlačítka a/nebo Zprávy na displeji

**Popis:**

Softwarová tlačítka, která se mají na displeji stisknout, nebo zprávy na displeji jsou zobrazeny tučně jako šedý text.

**Symbol:**



**Název symbolu:**

Upozornění

**Popis:**

Označuje, že je nutné, aby uživatel konzultoval Návod k použití kvůli důležitým varovným informacím, jako jsou výstrahy a bezpečnostní opatření, které z různých důvodů nemohou být uvedeny na samotném zdravotnickém prostředku.

**Symbol:**



**Název symbolu:**

Výstraha, horký povrch

**Popis:**

Tímto symbolem jsou označeny plochy přístroje, které se během provozu silně zahřívají. Vyhněte se přímému kontaktu, aby nedošlo k popálení.

**Symbol:**



**Název symbolu:**

Výstraha, biologické nebezpečí

**Popis:**

Části přístroje o blízkém okolí tohoto symbolu mohou být kontaminovány látkami, které představují ohrožení zdraví. Vyvarujte se přímého kontaktu, nebo používejte vhodný ochranný oděv.

**Symbol:**














**Název symbolu:**

Výstraha, nízká teplota / mraz

**Popis:**

Části přístroje poblíž tohoto symbolu jsou vystaveny nízkým teplotám / mrazu, které představují ohrožení zdraví. Vyvarujte se přímého kontaktu, nebo používejte vhodný ochranný oděv, např. rukavice na ochranu proti mrazu.

Symbol: 	<b>Název symbolu:</b> <b>Popis:</b>	Výrobce Označuje výrobce zdravotnického výrobku.
Symbol: 	<b>Název symbolu:</b> <b>Popis:</b>	Datum výroby Označuje datum, kdy byl zdravotnický prostředek vyroben.
Symbole: 	<b>Název symbolu:</b> <b>Popis:</b>	Označení CE Označení CE je prohlášením výrobce, že zdravotnický výrobek splňuje požadavky příslušných směrnic a nařízení ES.
Symbole: 	<b>Název symbolu:</b> <b>Popis:</b>	Označení UKCA Označení UKCA (UK Conformity Assessed) je nové označení výrobků ve Spojeném království, které se používá pro zboží uváděné na trh ve Velké Británii (Anglie, Wales a Skotsko). Vztahuje se na většinu zboží, které dříve vyžadovalo označení CE.
Symbol: 	<b>Název symbolu:</b> <b>Popis:</b>	Diagnostický zdravotnický prostředek in vitro Označuje zdravotnický prostředek, který je určen k použití jako diagnostický zdravotnický prostředek in vitro.
Symbol: 	<b>Název symbolu:</b> <b>Popis:</b>	RoHS – Čína Symbol ochrany životního prostředí podle čínské směrnice o nebezpečných látkách v elektrických a elektronických zařízeních (ROHS). Číslo v symbolu označuje „dobu používání produktu neškodnou pro životní prostředí“ v letech. Tento symbol se používá, když je ve vyšší než povolené míře použita látka zakázaná v Číně.
Symbol: 	<b>Název symbolu:</b> <b>Popis:</b>	Symbol OEEZ Symbol OEEZ v podobě přeškrtnuté popelnice s kolečky označuje zpětný odběr odpadu z elektrických a elektronických zařízení.
Symbol: 	<b>Název symbolu:</b>	Střídavý proud
Symbol: 	<b>Název symbolu:</b> <b>Popis:</b>	Číslo zboží Označuje katalogové číslo výrobce, podle kterého lze zdravotnický prostředek identifikovat.
Symbol: 	<b>Název symbolu:</b> <b>Popis:</b>	Sériové číslo Označuje sériové číslo výrobce, podle kterého lze identifikovat konkrétní zdravotnický prostředek.
Symbol: 	<b>Název symbolu:</b> <b>Popis:</b>	Konzultace návodu k použití Označuje, že je nutné, aby uživatel konzultoval návod k použití.



Symbol:



Název symbolu:

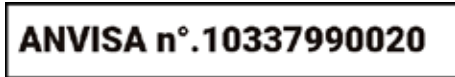
Leica Microsystems (UK) Limited  
Larch House, Woodlands Business Park, Milton Keynes  
England, United Kingdom, MK14 6FG

Odpovědná osoba ve Spojeném království

Popis:

Odpovědná osoba ve Spojeném království jedná jménem výrobce mimo Spojené království a plní stanovené úkoly v souvislosti s povinnostmi výrobce.

Symbol:



Název symbolu:

Identifikační číslo ANVISA

Popis:

Za registraci zdravotnických přístrojů v Brazílii odpovídá Národní agentura pro zdravotní dozor (Agência Nacional de Vigilância Sanitária – ANVISA), která každému přístroji přiděluje jedinečné jedenáctimístné identifikační číslo podle zvláštních usnesení.

Symbol:



Název symbolu:

Výstraha, riziko úrazu elektrickým proudem

Popis:

Tímto symbolem jsou označeny plochy nebo oblasti přístroje, na které se během provozu dostává elektrické napětí. Proto je nutné zabránit přímému kontaktu.

Symbol:



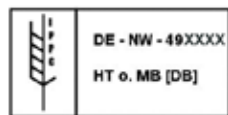
Název symbolu:

Zákaz používání hořlavých mrazicích sprejů

Popis:

Tento symbol upozorňuje uživatele, že je kvůli nebezpečí výbuchu zakázáno použití hořlavých mrazicích sprejů v komoře kryostatů.

Symbol:



Název symbolu:

Symbol IPPC

Popis:

Symbol IPPC zahrnuje

Symbol IPPC

- Kód země podle ISO 3166, např. DE pro Německo
- Regionální identifikátor, např. NW pro Severní Porýní-Vestfálsko
- Registrační číslo, jedinečné číslo začínající 49.
- Způsob ošetření, např. HT (tepelné)

Symbol:



Název symbolu:

Křehké, zacházejte opatrně

Popis:

Označuje zdravotnický prostředek, který se může poškodit nebo rozbít, jestliže s ním nebude zacházeno opatrně.

Symbol:



Název symbolu:

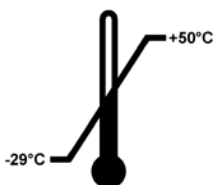
Udržujte v suchu

Popis:

Označuje zdravotnický prostředek, který je nutné chránit před vlhkostí.

Symbol:

Transport temperature range:



Název symbolu:

Teplotní rozmezí pro přepravu

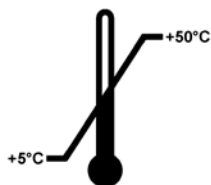
Popis:

Označuje mezní hodnoty teploty při přepravě, kterým může být zdravotnický prostředek bezpečně vystaven.

## 1 Důležité informace

**Symbol:**

Storage temperature range:

**Název symbolu:**

Teplotní rozmezí pro skladování

**Popis:**

Označuje mezní hodnoty teploty skladování, kterým může být zdravotnický prostředek bezpečně vystaven.

**Symbol:****Název symbolu:**

Mezní hodnoty vlhkosti pro skladování a přepravu

**Popis:**

Označuje mezní hodnoty vlhkosti při skladování a přepravě, kterým může být zdravotnický prostředek bezpečně vystaven.

**Symbol:****Název symbolu:**

Limit stohování dle počtu

**Popis:**

Označuje, že položky nesmí být svisle stohovány nad uvedený počet, a to buď z důvodu povahy přepravního obalu, nebo z důvodu povahy samotných položek.

**Symbol:****Název symbolu:**

Označení polohy

**Popis:**

Označuje správnou vzpřímenou polohu obalu při přepravě.

**Vzhled:****Označení:**

Indikátor náklonu

**Popis:**

Indikátor k monitorování toho, zda byla zásilka přepravována a skladována ve vzpřímené poloze podle požadavků. Při náklonu 60° nebo více se modrý písek dostane na indikátor ve tvaru šipky, kde se trvale přilepí. Nesprávná manipulace se zásilkou je okamžitě viditelná a prokazatelná.

**Symbol:****Název symbolu:**

Chladivo

**Popis:**

Označení použitého chladiva

**Symbol:****Název symbolu:**

Hmotnost náplně

**Popis:**

Hmotnost použitého chladiva

**Symbol:****Název symbolu:**

Maximální provozní tlak

**Popis:**

Maximální provozní tlak chladicího okruhu

**Upozornění**

Po dodání přístroje musí příjemce před jeho vybalením zkontrolovat, zda je ukazatel náklonu netknutý. V případě indikace náklonu je nutné uvědomit zodpovědného zástupce společnosti Leica.

## 1.2 Všeobecné

Tento návod k použití zahrnuje důležité pokyny a informace související s provozní bezpečností a údržbou přístroje.

Návod k použití je důležitou součástí výrobku. Musíte si jej pečlivě přečíst před prvním uvedením přístroje do provozu a musí být vždy uchováván s přístrojem.

Pokud vyplývají z místních zákonů a/nebo předpisů o bezpečnosti práce a o ochraně životního prostředí v zemi provozování přístroje další požadavky, které přesahují rozsah tohoto návodu k použití, musí být příslušné pokyny do tohoto návodu k použití doplněny, aby s nimi byl v souladu.

Než začnete přístroj používat, nejprve si pečlivě přečtěte tento návod k použití.

**Výstraha**

Věnujte zvláštní pozornost (→ Str. 13 – 2. Bezpečnost).

Přečtěte si tyto informace, i když jste již seznámeni s ovládáním a používáním jiných výrobků Leica.

## 1.3 Typ přístroje

Veškeré informace uvedené v tomto návodu k použití se vztahují pouze na typ přístroje uvedený na titulní stránce.

Typový štítek se sériovým číslem přístroje (SN) je připevněn na zadní straně přístroje.

Přesné údaje o jednotlivých verzích jsou specifikovány v (→ Str. 31 – 4.2 Technické údaje).

**Potřebné informace pro veškeré dotazy:**

Při jakémkoliv dotazu uveďte:

- Typ přístroje
- Sériové číslo

**1.4 Určený účel**

Leica CM3050 S je polomotorizovaný (motorizované podávání vzorků), vysoce výkonný kryostat s možností motorizovaného řezání. Je určen k rychlému zmrazování a krájení různých vzorků lidské tkáně. Tyto vzorky se používají k histologické lékařské diagnostice patologem, např. k diagnostice rakoviny. Příklad Leica CM3050 S je určen pro diagnostické aplikace in vitro.

Jakékoliv jiné použití přístroje je považováno za nevhodné.

**1.5 Kvalifikace pracovníků**

Příklad Leica CM3050 S smějí obsluhovat jen vyškolení laboratorní pracovníci.

Před zahájením práce s přístrojem si musí všichni pracovníci laboratoře určené k obsluze přístroje pečlivě přečíst tento návod k použití. Příklad je určen pouze pro profesionální použití.

## 2. Bezpečnost

### 2.1 Bezpečnostní poznámky



#### Výstraha

- Bezpečnostní pokyny a upozornění uvedené v této kapitole musí být vždy dodržovány. Přečtěte si tyto poznámky, i když jste již seznámeni s ovládáním a používáním jiných výrobků Leica.
- Při práci s kryostaty je nutno vždy dodržovat opatření osobní bezpečnosti. Je povinnost nosit pracovní bezpečnostní obuv, bezpečnostní neprořezné rukavice (→ Str. 24 – 3.4 Standardní dodávka), masku a ochranné brýle.
- Kvůli nebezpečí výbuchu je zakázáno používat hořlavé zmrazovací spreje uvnitř komory kryostatu, když je přístroj zapnutý.

Tento návod k použití zahrnuje důležité pokyny a informace související s provozní bezpečností a údržbou přístroje.

Návod k použití je důležitou součástí výrobku a musí být před zahájením a používáním pečlivě přečten a musí být vždy uchováván v blízkosti přístroje.

Tento přístroj byl vyroben a testován v souladu s bezpečnostními předpisy pro elektrické měřicí, řídicí, regulační a laboratorní přístroje.

#### Zbytková rizika

Přístroj byl navržen a vyroben s použitím nejmodernějších technologií a podle uznávaných norem a předpisů, pokud jde o bezpečnostní technologie. Nesprávné ovládání nebo manipulování s přístrojem může být příčinou nebezpečí zranění uživatele nebo jiného personálu nebo může způsobit poškození přístroje nebo jiného majetku. Přístroj může být používán pouze v souladu s určením a pouze v případě, že všechny jeho bezpečnostní prvky jsou v řádném provozním stavu. Závady, které brání bezpečnosti, musejí být okamžitě odstraněny.

K zachování tohoto stavu a zajištění bezpečného provozu musí uživatel dodržovat všechny poznámky a výstrahy obsažené v tomto návodu k použití.

Lze použít pouze originální náhradní díly a schválené originální příslušenství.



#### Upozornění

Prohlášení o shodě ES a prohlášení o shodě UKCA tohoto přístroje najdete on-line na adrese:  
**[www.LeicaBiosystems.com](http://www.LeicaBiosystems.com)**.



#### Výstraha

Ochranná zařízení na přístroji i jeho součástech nesmí být odstraněna ani změněna. Opravovat přístroj a přistupovat k jeho vnitřním komponentům smí pouze servisní personál kvalifikovaný společností Leica.

## 2.2 Vestavěné ochrany

Přístroj je vybaven následujícími bezpečnostními zařízeními:

- Pojistka ručního kola
- Centrování rukojeti ručního kola (pouze přístroje s krájecím motorem)
- Funkce nouzového vypnutí (pouze přístroje s krájecím motorem)
- Držák nože vybavený ochranným krytem

Bezpečnostní prvky instalované výrobcem přístroje představují jen základní ochranu proti úrazům. Bezpečné ovládání přístroje je především odpovědností majitele, jakož i určeného personálu, který přístroj provozuje, obsluhuje nebo opravuje. Pro zajištění bezporuchového provozu přístroje dodržujte následující pokyny a výstrahy.

### 2.2.1 Zablokování ručního kola



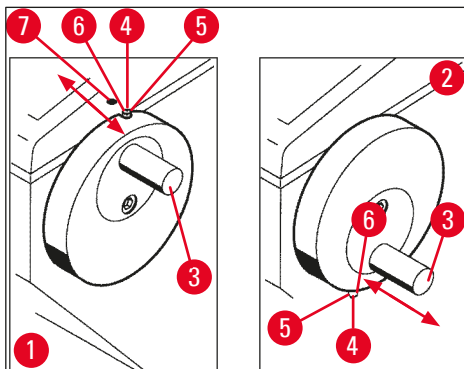
#### Výstraha

Ostří vždy zakryjte ochranným krytem a zajistěte ruční kolo:

- Před prováděním jakékoliv práce s nožem a/nebo se vzorkem.
- Před výměnou vzorků.
- Během přestávek v práci.

Ruční kolo může být zablokováno ve dvou polohách:

- s rukojetí v nejvyšší poloze (→ "Obr. 1-1"),
- s rukojetí v nejnižší poloze (→ "Obr. 1-2").



Obr. 1

#### Blokování:

1. Otočte ručním kolem, až se rukojeť (→ "Obr. 1-3") dostane do horní (→ "Obr. 1-1") nebo dolní polohy (→ "Obr. 1-2").
2. Pro jeho zablokování zatlačte čep (→ "Obr. 1-4") doprava (→ "Obr. 1-5").
- ① Horní blokovací poloha pro čep (→ "Obr. 1-4") je označena černou tečkou (→ "Obr. 1-7").

**Přístroje s krájecím motorem:**

Krájecí motor je nyní zablokován.

**Všechny přístroje:**

Zpráva **LOCKED** (zablokováno) na displeji ovládacího panelu 1 označuje, že ruční kolo bylo zablokováno:

C	T	-	3	0	°	C			0	T	-	3	5	°	C
					L	O	C	K	E	D				-	-

**Odblokování:**

1. Odblokování provedte zatlačením čepu (→ "Obr. 1-4") doleva (→ "Obr. 1-6").
2. Zobrazení **LOCKED** z displeje zmizí.

**Přístroje s krájecím motorem:**

Krájecí motor může být nyní opět spuštěn.

**2.2.2 Umístění rukojeti do středu ručního kola****Výstraha**

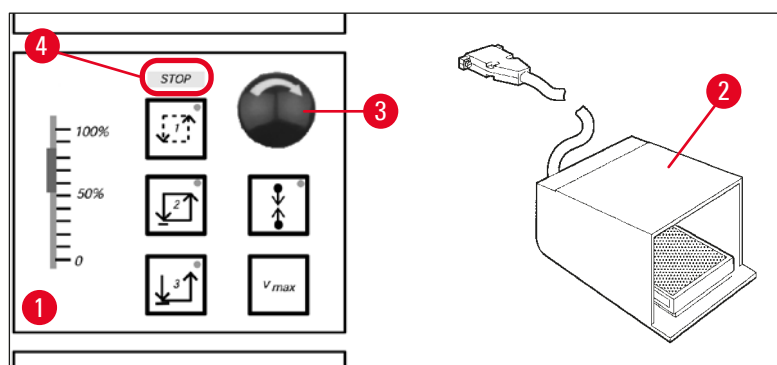
Během motorem prováděného krájení vždy z bezpečnostních důvodů vystředte rukojeť ručního kola!

**Vystředění rukojeti**

1. Chcete-li rukojeť vystředit (→ "Obr. 1-3"), vytáhněte ji směrem ven a natočte do středu ručního kola.
2. Po uvolnění rukojeť zapadne do správné polohy.

**2.2.3 Funkce nouzového vypnutí (pouze přístroje s krájecím motorem)**

Nouzové vypnutí se aktivuje pomocí červeného nouzového vypínacího tlačítka (→ "Obr. 2-3") na ovládacím panelu 2 (→ "Obr. 2-1") nebo pomocí nožního spínače (→ "Obr. 2-2").



Obr. 2

Aktivace funkce nouzového vypnutí

- » Stiskněte nouzové vypínací tlačítko (→ "Obr. 2-3") nebo silně sešlápněte nožní spínač (→ "Obr. 2-2"), rozsvítí se **STOP** (vypnout) (červeně) (→ "Obr. 2-4").
- ✓ Okamžitě po aktivaci funkce nouzového vypnutí se krájecí motor zastaví.

Deaktivace nouzového vypnutí

- » Tlačítko nouzového vypnutí deaktivujete otočením ve směru šipky (→ "Obr. 2-3").

**Upozornění**

Pokud byla funkce nouzového vypnutí aktivována nožním spínačem, není odblokování nutné (funkce se odblokuje ihned po uvolnění nožního spínače).

Pro pokračování v práci zvolte některý z režimů krájení 1–3 a opět spusťte pohyb krájení.

**2.2.4 Ochranný kryt**

Všechny držáky nožů jsou vybaveny ochranným krytem (--> viz samostatný návod k použití držáků nožů).

**Výstraha**

Ostří vždy zakryjte ochranným krytem a zajistěte ruční kolo:

- Před prováděním jakékoliv práce s nožem a/nebo se vzorkem.
- Před výměnou vzorků.
- Během přestávek v práci.

**2.3 Bezpečnostní pokyny: manipulace a ovládání zařízení****2.3.1 Přeprava a instalace****Výstraha**

Aby nedošlo k závažnému poškození přístroje tím, že by byl spuštěn za situace, kdy olej kompresoru není na svém obvyklém místě:

- Nenaklánějte přístroj. Přepravujte jej pouze ve vzpřímené poloze.
- Po přepravě přístroj minimálně 4 hodiny nezapínejte.

Pro zajištění správné funkce musí být přístroj instalován v následující minimální vzdálenosti ze všech stran od stěn a ostatního zařízení (→ Str. 32 – Prostředí).

Kompresorový olej se může během přepravy dostat do jiného místa a musí natéci zpět do svého původního umístění, než dojde k zapnutí přístroje. V opačném případě by mohlo dojít k vážnému poškození přístroje.



### 2.3.2 Požadavky na pracoviště



#### Výstraha

Přístroj neprovozujte v prostorách s nebezpečím výbuchu. Pro zajištění správné funkce musí být přístroj instalován v minimální vzdálenosti ze všech stran od stěn a ostatního zařízení (→ Str. 16 – 2.3.1 Přeprava a instalace).

#### Místo instalace musí splňovat následující požadavky:

Prostorové požadavky a provozní podmínky viz (→ Str. 31 – 4.2 Technické údaje). Musí být splněny všechny požadavky uvedené v technických údajích.



#### Upozornění

V přístroji se může vysrážet kondenzační voda při extrémním teplotním rozdílu mezi místem skladování a místem instalace, a pokud je současně vysoká vlhkost vzduchu. V takovém případě počkejte před zapnutím přístroje alespoň čtyři hodiny.

Nedodržení tohoto pokynu může způsobit poškození přístroje.

- Přístroj je určen pouze pro vnitřní použití.
- Napájecí zástrčka / jistič musejí být volně a snadno přístupné. Napájecí zásuvka nesmí být dále než 2,5 m od přístroje.
- Napájecí zásuvka ve vzdálenosti ne větší, než je délka napájecího kabelu – prodlužovací kabel se NESMÍ použít.
- Podlaha musí být zcela bez vibrací a musí mít dostatečnou nosnost a tuhost pro hmotnost přístroje.
- Zabraňte nárazům, přímému slunečnímu záření a nadměrným teplotním výkyvům.
- Přístroj MUSÍ být připojen k řádně uzemněné zásuvce. Používejte pouze dodaný napájecí kabel, který je určen pro místní elektrickou síť.
- Používané chemikálie jsou snadno hořlavé a zdraví škodlivé. Proto musí být místo instalace dobře větrané a nesmí obsahovat žádné zdroje vznícení.
- Navíc tento přístroj nesmí být provozován přímo pod výstupem z klimatizačního systému, protože zvýšená cirkulace vzduchu zrychluje zamrznutí komory.
- Místo instalace musí být chráněno proti elektrostatickým nábojům.
- Pro zajištění správné funkce přístroje zachovejte minimální vzdálenosti uvedené v (→ Str. 16 – 2.3.1 Přeprava a instalace) mezi stěnami a/nebo nábytkem a všemi stranami přístroje.



#### Upozornění

Teploty v místnosti a hodnoty relativní vlhkosti vzduchu nad rámeček výše uvedených doporučení nepříznivě ovlivní chladicí kapacitu kryostatů, a proto nebudou dosaženy nejnižší uváděné teploty.

### 2.3.3 Elektrické připojení

- Před připojením přístroje k elektrické síti se ujistěte, že vlastnosti sítě v laboratoři odpovídají hodnotám uvedeným na typovém štítku přístroje.
- Během uvedení chladicího systému do provozu nesmí minimální jmenovité napětí klesnout pod hodnoty uvedené v (→ Str. 31 – 4.2 Technické údaje).

**Výstraha**

- Kompresor odebírá počáteční proud mezi 25 A a 35 A.
- Proto musí být elektrický obvod v místě instalace zkontrolován elektrotechnikem, aby bylo zajištěno, že splňuje požadavky na bezproblémový provoz přístroje.
- Pro správné fungování přístroje je nezbytné jeho stabilní napájení v souladu se specifikacemi.

Nedodržení výše uvedených pokynů může přístroj poškodit.

Nebezpečí požáru!

- Poruchy přístroje způsobené poklesem napětí.

Přívod elektrické energie, která by se odchylovala od specifikací, poškodí přístroj.

- Během spouštěcí fáze kompresoru nesmí jmenovité napětí klesnout pod hodnoty uvedené v (→ Str. 31 – 4.2 Technické údaje)!
- Zajištěte stálý přívod proudu podle technických specifikací.
- Proto zajištěte, aby elektrickou instalaci na pracovišti zkontroloval vyškolený profesionál, a zajištěte montáž případných nutných doplňků!
- Obvod musí být chráněn vlastními pojistkami!
- Do stejného obvodu nesmí být zapojeny žádné další spotřebiče.
- Před připojením přístroje k síti se ujistěte, že zdroj elektrické energie ve vaší laboratoři odpovídá hodnotám uvedeným na typovém štítku přístroje.
- Nesmí se použít žádný prodlužovací kabel.

**2.3.4 Manipulace s mikrotomovými noži / čepeli****Výstraha**

Mikrotomové nože a vyměnitelné čepel mají extrémně ostré řezné břity a mohou způsobit vážná zranění. Proto:

- Manipulace s noži / čepeli vyžaduje nejvyšší pozornost.
- Noste bezpečnostní neprořezné rukavice (→ Str. 24 – 3.4 Standardní dodávka).
- Nikdy neponechávejte nože / čepel na nechráněných místech.
- Nikdy, na jakémkoliv místě, neumísťujte nůž ostřím vzhůru.
- Padající nůž se nikdy nesnažte zachytit.
- Vždy vložte do přístroje vzorek před vložením nože.

**2.3.5 Ochranný kryt / zámek ručního kola****Výstraha**

Ostří vždy zakryjte ochranným krytem a zajištěte ruční kolo:

- Noste bezpečnostní neprořezné rukavice (→ Str. 24 – 3.4 Standardní dodávka).
- Před prováděním jakékoliv práce s nožem a/nebo se vzorkem.
- Před výměnou vzorků.
- Během přestávek v práci.

### 2.3.6 Krájení poháněné motorem



#### Výstraha

Nepřerušujte krájení / seřezávání nastavením posuvného potenciometru na nulovou rychlost.

Nebezpečí zranění!

- Tím nedojde ke skutečnému vypnutí krájení – pouze se sníží rychlost na „0“.

Pokud dojde k náhodnému posunu posuvného potenciometru, přístroj bude okamžitě pokračovat v krájení.

Během motorem prováděného krájení vždy z bezpečnostních důvodů vystředte rukojeť ručního kola.

### 2.3.7 Rozmrazování / zacházení se zmrazenou tkání



#### Výstraha

Nikdy neponechávejte vzorky v kryokomůře bez dozoru po delší dobu!

- V případě výpadku proudu nebo poruchy přístroje nebo při automatickém odmrazování může dojít ke zničení tkáňových materiálů.

Během odmrazování dojde k částečnému zahřátí kryokomory. Proto:

- Před odmrazováním odstraňte citlivé vzorky z komory.
- Pokud je naprogramované automatické odmrazování během noci, nezapomeňte vyjmout všechny vzorky z kryokomory, než odejdete z práce.

### 2.3.8 Zmrazené části přístroje a příslušenství



#### Výstraha

Používejte ochranné rukavice.

- Delší kontakt holé kůže se zmrzlým povrchem přístroje nebo se zmrzlým příslušenstvím (disky se vzorky, držák nože, police atd.) může způsobit omrzliny.

### 2.3.9 Infekční/radioaktivní materiál



#### Výstraha

Nebezpečí infekce!

Při práci s potenciálně infekčními vzorky buďte obezřetní.

Při práci s potenciálně infekčními/radioaktivními vzorky:

- Používejte ochranný oděv (rukavice, ochrannou obuv, masku, laboratorní plášť) dle bezpečnostních předpisů pro práci s radioaktivním materiálem a/nebo dle interních předpisů o zacházení s infekčním/radioaktivním materiálem.

Při práci s radioaktivními vzorky:

- Dodržujte platné bezpečnostní předpisy ohledně radiace.
- Odpad z radioaktivních vzorků likvidujte podle platných předpisů.

## 2.3.10 Dezinfekce a čištění

**Výstraha**

- K dezinfekci komory kryostatu používejte pouze dezinfekční prostředky na bázi alkoholu.
- Nepoužívejte k čištění nebo dezinfekci rozpouštědla (xylen, aceton apod.).
- Před dezinfekcí dezinfekčními prostředky na bázi alkoholu vypněte přístroj a vytáhněte vidlici ze zásuvky. Informace o vyjmutí mikrotomu z komory kryostatu viz (→ Str. 20 – 2.3.11 Demontáž / montáž mikrotomu).
- Při použití čistících a dezinfekčních prostředků dodržujte pokyny příslušného výrobce.
- Při použití alkoholu hrozí nebezpečí výbuchu: Zajistěte řádné větrání a zajistěte, aby byl přístroj vypnutý.
- Nebezpečí zamrznutí – Dezinfikované příslušenství musí být před opětovným vložením do komory důkladně vysušeno. Než přístroj zapnete, ujistěte se, že je komora naprosto suchá.
- Kapalný odpad pocházející z dezinfekce/čištění a také odpad z krájení likvidujte podle příslušných předpisů o likvidaci zvláštního odpadu.
- Ohledně dezinfekce při teplotě místnosti viz (→ Str. 70 – 7.3 Dezinfekce při teplotě místnosti).

## 2.3.11 Demontáž / montáž mikrotomu

**Upozornění**

Před demontáží mikrotomu:

- Vypněte přístroj.
- Odpojte od elektrické sítě.
- Umístěte rukojeť ručního kola do nejnižší polohy a kolo zajistěte.

Při demontáži mikrotomu musí být vzorková hlava vždy zajištěna v nejnižší poloze. V opačném případě by mohlo dojít k ohnutí horní části krytu štěrbin a následnému poškození!

**Výstraha**

Při demontáži mikrotomu:

- Nebezpečí vzniku omrzlin. Při demontáži mikrotomu, který je stále zamrazený, používejte ochranné rukavice.

Přístroje s chlazením vzorků:

- Nebezpečí vzniku omrzlin. Nedeformujte chladicí hadičku! V případě ohnutí může prasknout a následně může dojít k úniku extrémně chladného chladiva.

Před opětovnou montáží mikrotomu:

- Mikrotom musí být naprosto suchý. Vlhkost ve vnitřní části mikrotomu zmrazí a způsobí poruchy mikrotomu a/nebo jeho poškození.
- Nebezpečí zamrznutí. Veškeré příslušenství/nástroje demontované z krykomory musí být před opětovným vložením do komory naprosto suché!

### 2.3.12 Zobrazení zprávy „Dry microtome“ (Vysušit mikrotom)

Pokud se na ovládacím panelu 1 objeví chybová zpráva **Dry Microtome** (vysušit mikrotom), došlo k následujícímu:

- Chlazení v kryokomůře bylo na delší dobu přerušeno (např. výpadek elektrického proudu), což způsobilo nárůst teploty v komůře do kladných hodnot.



#### Upozornění

Pokud se tato zpráva objeví, nevypínejte přístroj, ale vytáhněte mikrotom z komory, v případě potřeby proveďte jeho dezinfekci a důkladně jej vysušte, než jej opět namontujete do komory, viz (→ Str. 70 – 7.1 Bezpečnostní pokyny pro dezinfekci a čištění) až (→ Str. 71 – 7.4 Demontáž / montáž mikrotomu).

### 2.3.13 Údržba



#### Upozornění

Servis a údržbu vnitřních součástí přístroje smí provádět pouze servisní technici s oprávněním od společnosti Leica.

### 3. Instalace

#### 3.1 Požadavky na pracoviště



##### Výstraha

Musíte si přečíst a dodržovat veškeré bezpečnostní pokyny uvedené v (→ Str. 17 – 2.3.2 Požadavky na pracoviště)! Musí být splněny veškeré požadavky uvedené v (→ Str. 31 – 4.2 Technické údaje).

##### 3.1.1 Obecné požadavky na pracoviště

- Žádné přímé sluneční světlo.
- Přívod elektrické energie ve vhodné vzdálenosti. Délka napájecího kabelu = cca 3 metry – nepoužívejte prodlužovací kabely! (→ Str. 17 – 2.3.3 Elektrické připojení).
- Žádný průvan (způsobený např. klimatizací apod.).
- Rovná podlaha.
- Podlaha prakticky bez vibrací.
- Snadný přístup k ručnímu kolu.



##### Upozornění

Vysoká teplota okolí, případně vysoká vlhkost vzduchu negativně ovlivňuje chladicí výkon přístroje.

##### 3.1.2 Elektrické připojení



##### Výstraha

Musíte si přečíst a dodržovat veškeré bezpečnostní pokyny uvedené v (→ Str. 17 – 2.3.3 Elektrické připojení).

#### 3.2 Vybalení a instalace



##### Upozornění

Pokyny k vybalení jsou vždy umístěny na průhledném ochranném obalu na vnější straně přepravní bedny přístroje.



##### Výstraha

Musíte si přečíst a dodržovat veškeré bezpečnostní pokyny uvedené (→ Str. 16 – 2.3.1 Přeprava a instalace) a v pokynech pro vybalení.

Převaha na pracoviště:

1. Nejprve zkontrolujte, jestli místo splňuje podmínky uvedené v (→ Str. 17 – 2.3.2 Požadavky na pracoviště), (→ Str. 22 – 3.1.1 Obecné požadavky na pracoviště) a (→ Str. 31 – 4.2 Technické údaje).
2. Přemístěte přístroj na požadované místo.

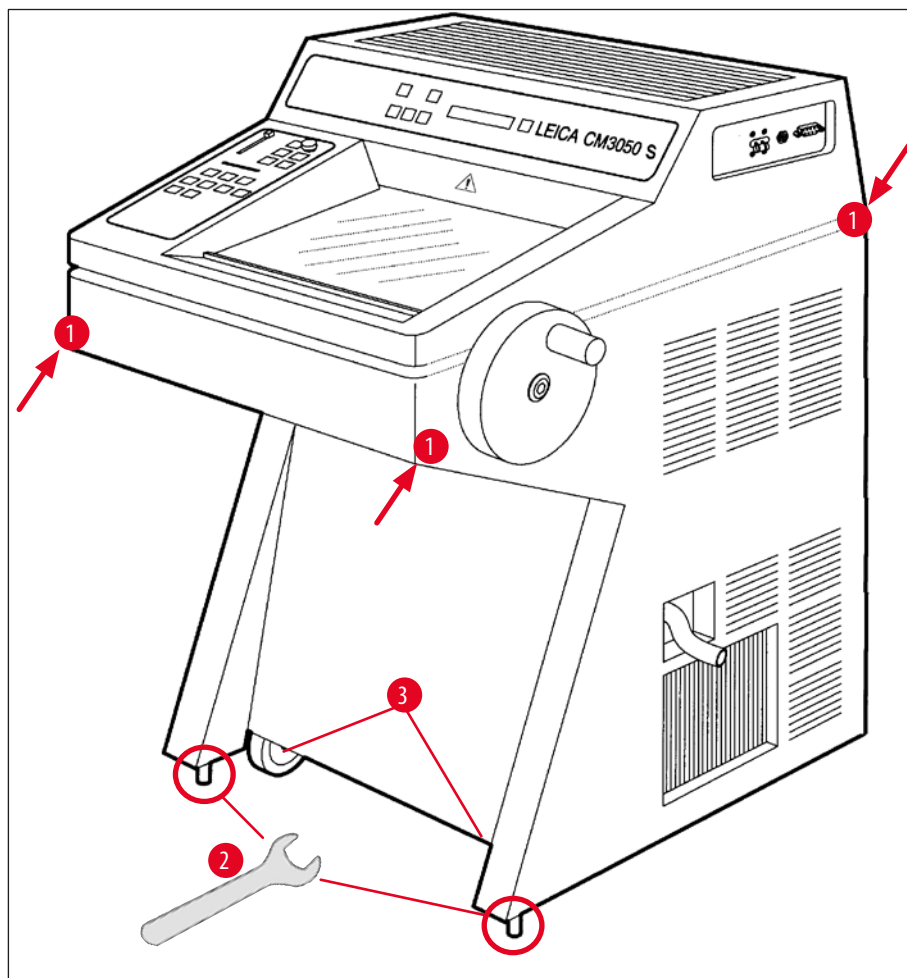


**Výstraha**

Dodržujte následující pokyny:

- Přístroj musí být přepravován ve svislé poloze. Může být mírně nakloněn pouze pro účely vykládky a překládky, např. při sjíždění přístroje z přepravní palety.
- Při přepravě musí přístroj vyvažovat 2 osoby zepředu, aby nedošlo k pádu přístroje a vážnému úrazu, stejně jako k možnému vážnému poškození přístroje a jeho okolí!

3. Při přepravě přístroje na kolečkách (→ "Obr. 3-3") uchopte skříň pouze na vyznačených místech (→ "Obr. 3-1").
4. Aby byla zajištěna bezpečná vzpřímená poloha v určeném místě, musí být přístroj vyrovnán.
5. Za tímto účelem vyšroubujte vyrovnávací nožky (→ "Obr. 3-2") pomocí dodaného klíče.
6. Při případné následné přepravě přístroje na kolečkách je úplně zašroubujte zpět.



Obr. 3

### 3.2.1 Opětovné zabalení

Doporučujeme uschovat původní přepravní bednu a pokyny k vybalení pro přístroj Leica CM3050 S. Při opětovném zabalení postupujte v obráceném pořadí postupu pro vybalení.

### 3.3 Modely v nabídce

- Základní přístroj: s krájecím motorem / bez chlazení vzorků
- Základní přístroj: bez krájecího motoru / s chlazením vzorků
- Základní přístroj: s krájecím motorem / s chlazením vzorků

### 3.4 Standardní dodávka

		Objednací číslo
Standardní výbava přístroje Leica CM3050 S zahrnuje následující součásti:		
1	Základní přístroj v příslušné napěťové variantě (včetně místního napájecího kabelu)	
1	Ruční kolo se značením, antibakteriální	14 0471 42558
1	Kabel adaptéru EU-BR 16A	14 0411 47993
1	Extraktor tepla, stacionární	14 0369 11197
1	Nízkoteplotní stabilizátor pro extraktor tepla	14 0452 27919
1	Sada vzorkových disků:	14 0470 43550
4	disky na vzorky, 25 mm	14 0416 19275
4	disky na vzorky, 30 mm	14 0370 08587
1	Odkládací polička, pravá	14 0443 25723
1	Odkládací polička, levá	14 0443 33549
1	Vanička na odřezky	14 0400 26817
1	Nožní spínač s ochranným krytem	14 0505 33888
1	Pryžová podložka	14 0443 25732
1	Kryt mrazicího pultu	14 0443 30783
1	Držák na štětce	14 0398 13088
1	Pryžová zátka	14 3000 00148
1	Sada nástrojů	14 0436 43463
1	Štětce, jemný	14 0183 28642
1	Štětce „Leica“ s magnetem	14 0183 40426
1	Inbusový klíč, velikost 1,5	14 0222 10050
1	Inbusový klíč, velikost 2,5	14 0222 04137
1	Inbusový klíč, velikost 3,0	14 0222 04138
1	Inbusový klíč, velikost 4,0	14 0222 04139
1	Inbusový klíč s kulovou hlavou, velikost 4,0	14 0222 32131
1	Inbusový klíč, velikost 5,0	14 0222 04140
1	Inbusový klíč s rukojetí, velikost 5,0	14 0194 04760
1	Inbusový klíč, velikost 6,0	14 0222 04141
1	Oboustranný klíč, velikosti 13/16	14 0330 18595



	Objednáací číslo
1 Láhev média pro zmrazování tkání, 125 ml	14 0201 08926
1 Láhev oleje do kryostatu, 50 ml	14 0336 06098
1 Pár bezpečnostních neprořezných rukavic, velikost S	14 0340 40859
1 Mezinárodní balíček návodů Instructions for Use (včetně anglického výtisku a dalších jazyků pro zařízení pro ukládání dat 14 0443 80200)	14 0443 80001

#### Kromě výše uvedeného:

- Přístroje s chlazením vzorků:

1 90° hranol pro přímé zmrazení vzorku na vzorkové hlavě s upínacím šroubem pro usnadnění seřezání vzorku	14 0443 25949
---	---------------

1 Přípravek na vzorkovou hlavu	14 0443 25895
--------------------------------	---------------

- Konfigurované přístroje:

1 Základna držáku nože
------------------------

1 Držák nože s příslušenstvím
-------------------------------

- Přístroje s krájecím motorem:

1 Nožní spínač s ochranným krytem
-----------------------------------

Pokud je dodaný místní napájecí kabel vadný nebo se ztratil, obraťte se na místního zástupce společnosti Leica.

#### Další příslušenství

Další příslušenství, které jste si objednali, bude v krabici obsahující položky standardní dodávky.



#### Upozornění

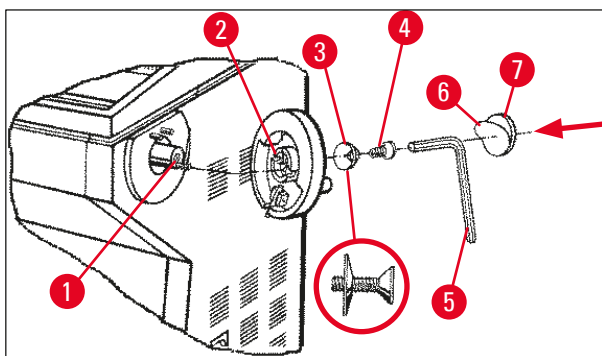
- Držáky nožů jsou dodávány s antirolovacím vodítkem, ochranným krytem a samostatným návodem k použití.
- V případě nekonfigurovaných přístrojů držák nože není součástí standardní dodávky, ale musí být objednán samostatně.
- Zkontrolujte všechny dodané díly oproti dodacímu listu a vaší objednávce, abyste ověřili, zda je dodávka kompletní. Pokud naleznete jakékoliv nesrovnalosti, kontaktujte ihned nejbližší zastoupení společnosti Leica.

## 3 Instalace

### 3.5 Instalace/zapojování příslušenství

#### 3.5.1 Instalace ručního kola

1. Vložte čep (→ "Obr. 4-1") hřídele ručního kola do otvoru (→ "Obr. 4-2").
2. Umístěte pružnou podložku (→ "Obr. 4-3") na šroub (→ "Obr. 4-4") dle obrázku.
3. Utáhněte šroub (→ "Obr. 4-4") pomocí inbusového klíče (→ "Obr. 4-5").
4. Odstraňte ochranu (→ "Obr. 4-6") samolepicího kotoučku (→ "Obr. 4-7").
5. Přelepte samolepicím kolečkem (→ "Obr. 4-7").



Obr. 4



#### Upozornění

Ruční kolo lze pro účely přepravy demontovat (jsou-li např. úzké dveře).

- » Při demontáži ručního kola postupujte dle výše uvedeného popisu, avšak v obráceném pořadí.

#### 3.5.2 Zapojení příslušenství

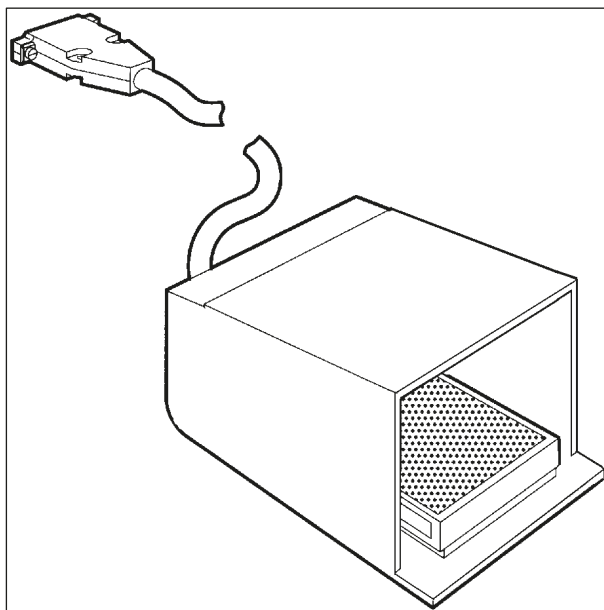
1. Umístěte pryžovou podložku na horní stranu krytu.
2. Vložte odkládací poličky do krykomory.
3. Namontujte stacionární extraktor tepla do rychlomrazicího pultu. Viz také nákres v (→ Str. 55 – 5.5.1 Zmrazování vzorků na vzorkových discích pomocí rychlomrazicího pultu a stacionárního extraktoru tepla).
4. Vložte nízkoteplotní stabilizátor do rychlomrazicího pultu (musí být umístěn v rozsahu otáčení extraktoru tepla). Viz také nákres v (→ Str. 55 – 5.5.1 Zmrazování vzorků na vzorkových discích pomocí rychlomrazicího pultu a stacionárního extraktoru tepla).
5. Vložte vaničku na odpadní preparáty a držák na štětce.
6. Namontujte základovou desku držáku nože na základní desku mikrotomu a zajistěte.
7. Namontujte držák nože a zajistěte jej (podrobnosti viz návod k použití držáku nože).
8. Umístěte obal nože s nožem do komory pro účely předchlazení.
9. Umístěte všechny nástroje potřebné k přípravě krájení do komory.
10. Zavřete posuvné okénko.



#### Upozornění

Úplný přehled všech jednotlivých dílů viz (→ Str. 29 – 4.1 Přehled).

### 3.5.3 Nožní spínač



Obr. 5

#### Funkce

Nožní spínač (→ "Obr. 5") vykonává stejný úkol jako tlačítko **RUN/STOP** (spustit/vypnout) a **RUN/ENABLE** (spustit/ aktivovat) (aktivace/deaktivace motorizovaného krájení/seřezávání). Kromě toho může být nožní spínač použit k aktivaci funkce nouzového vypnutí.

#### Modely s nožním spínačem:

Všechny přístroje s krájecím motorem.



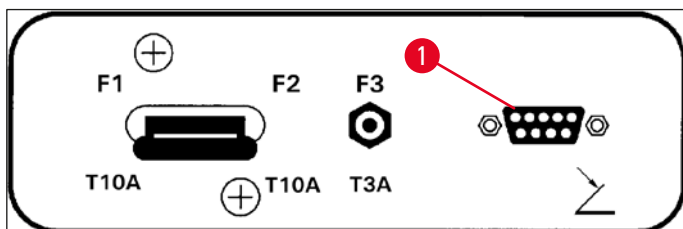
#### Upozornění

Důležitá poznámka: U všech modelů přístrojů, které jsou dodávány s nožním spínačem, musí být nožní spínač namontován! – Jinak přístroj nebude funkční.

## 3 Instalace

### Připojení nožního spínače

- » Zapojte nožní spínač k přípojce (→ "Obr. 6-1") a zajistěte.



Obr. 6

### 3.6 Před zapnutím přístroje



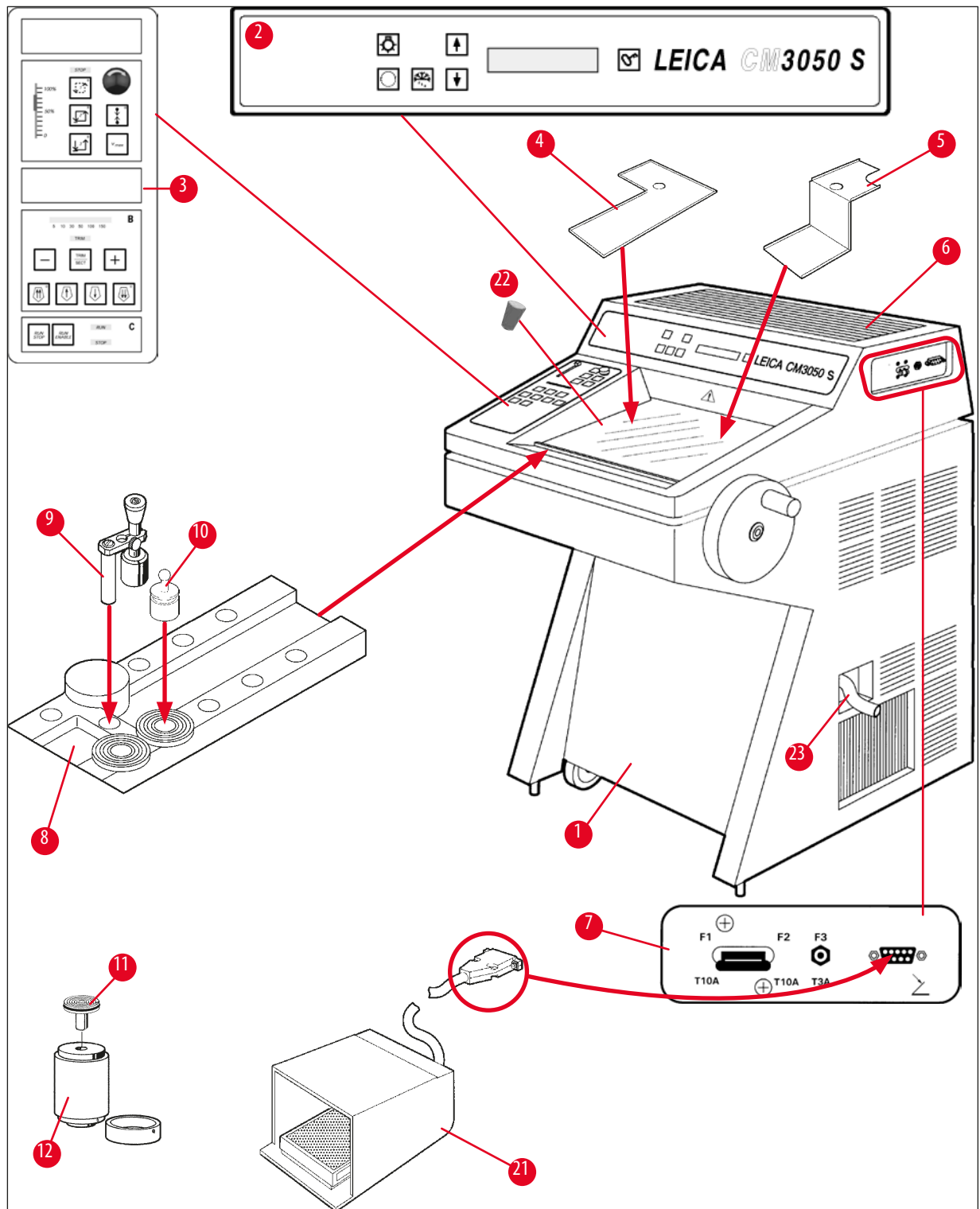
#### Výstraha

- Po přepravě vyčkejte alespoň 4 hodiny, než přístroj zapnete. Viz také bezpečnostní pokyny (→ Str. 16 – 2.3.1 Přeprava a instalace).
- Dodržte veškeré bezpečnostní pokyny v kapitolách (→ Str. 17 – 2.3.2 Požadavky na pracoviště) a (→ Str. 17 – 2.3.3 Elektrické připojení).

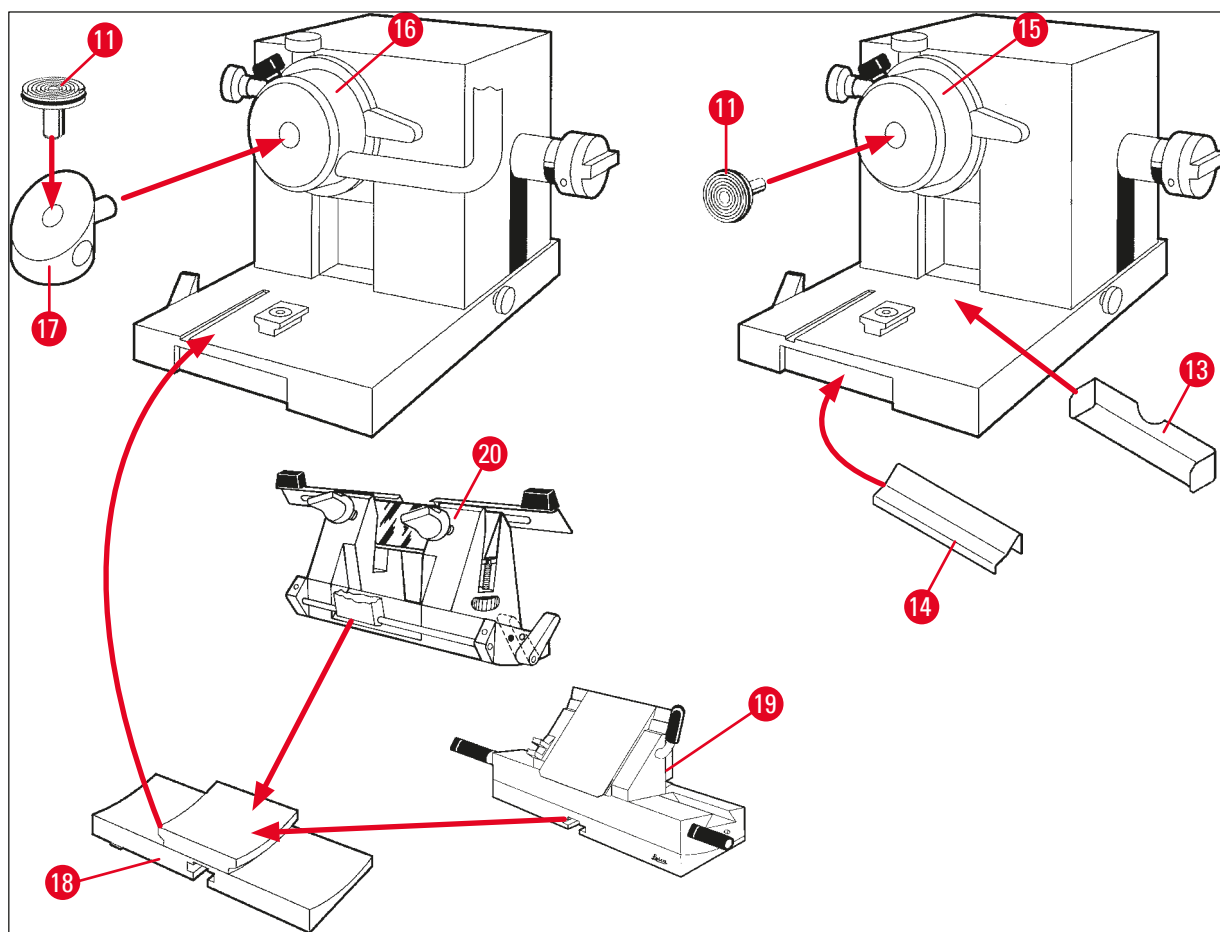
1. Zapojte zástrčku přístroje do elektrické zásuvky.
2. Pokračujte podle (→ Str. 35 – 5.1 První práce s přístrojem).

4. Vlastnosti přístroje

4.1 Přehled



Obr. 7



Obr. 8

- |    |  |    |   |
|----|--|----|---|
| 1  | Kryostat Leica CM3050 S  | 13 | Vanička na odpadní preparáty                    |
| 2  | Ovládací panel 1   | 14 | Držák na štětce                                 |
| 3  | Ovládací panel 2   | 15 | Vzorková hlava bez chlazení vzorků              |
| 4  | Odkládací polička, levá  | 16 | Vzorková hlava s chlazením vzorků (volitelně)   |
| 5  | Odkládací polička, pravá   | 17 | 90° hranol (pouze přístroje s chlazením vzorků) |
| 6  | Pryžová podložka   | 18 | Základová deska držáku nože                     |
| 7  | Hlavní vypínač / Automatické vypnutí motoru krájení, přípojka pro nožní spínač | 19 | Držák nože CE                                   |
| 8  | Rychlomrazicí pult   | 20 | Držák nože CN                                   |
| 9  | Stacionární extraktor tepla  | 21 | Nožní spínač s ochranným krytem                 |
| 10 | Mobilní extraktor tepla  | 22 | Pryžová zátka                                   |
| 11 | Vzorkový disk  | 23 | Vypouštěcí hadice                               |
| 12 | Termoblok (volitelné vybavení)   |    |   |

## 4.2 Technické údaje



## Upozornění

Rozsah provozní teploty (teplota okolí): +18 °C až +35 °C. Veškeré technické údaje týkající se teploty jsou platné pouze do teploty okolí +20 °C a relativní vlhkosti vzduchu nižší než 60 %.

## Označení zařízení

Typ přístroje	Čísla modelů					
Leica CM3050S	14047033510 (motorizované krájení a chlazení předmětů)	14047033514 (motorizované krájení a chlazení předmětů)	14047033518 (motorizované krájení a chlazení předmětů)	14047033534 (motorizované krájení a chlazení předmětů)	14047033538 (motorizované krájení a chlazení předmětů)	14047033542 (motorizované krájení a chlazení předmětů)
	14047033511 (chlazení předmětů)	14047033515 (chlazení předmětů)	14047033520 (motorizované krájení)	14047033536 (motorizované krájení)	14047033540 (motorizované krájení)	14047033544 (motorizované krájení)
	14047033512 (motorizované krájení)	14047033516 (motorizované krájení)		14047056135 (čínská verze s čínským napájecím kabelem, motorizovaným krájením a chlazením předmětů)		

## Elektrické údaje

Max. kolísání jmenovitého napětí (±10 %)	100 V AC	100 V AC	120 V AC	230 V AC	230 V AC	240 V AC
Jmenovitá frekvence	50 Hz	60 Hz	60 Hz	50 Hz	60 Hz	50 Hz
Příkon	max. 1 800 VA	max. 1 800 VA	max. 1 800 VA	max. 1 800 VA	max. 1 800 VA	max. 1 800 VA
Napájení	IEC 60320-1 C-20					
Max. náběhový proud do 5 s	35 Aef	30 Aef	35 Aef	25 Aef	25 Aef	25 Aef
Pojistka síťového vstupu (automatický jistič)	T15A M3	T15A M3	T15A T1	T10A T1	T10A T1	T10A T1

Sekundární pojistky	T4A L 250 V AC (5 × 20 mm)
	T0.63A L 250 V AC (5 × 20 mm)
	T0.25A L 250 V AC (5 × 20 mm)
	T5A L 250 V AC (5 × 20 mm)
	T2A L 250 V AC (5 × 20 mm)
	T1A L 250 V AC (5 × 20 mm)
	T2.5A L 250 V AC (5 × 20 mm)
	T3.15A L 250 V AC (5 × 20 mm)
	T1.6A L 250 V AC (5 × 20 mm)
	T0.5A L 250 V AC (5 × 20 mm)
	T4A L 250 V AC (6,3 × 32 mm)
	T6.25A L 250 V AC (6,3 × 32 mm)

### Rozměry a hmotnost

Celková velikost zařízení bez ručního kola (šířka × hloubka × výška)	800 mm × 766 mm × 1 040 mm
Celková velikost zařízení s ručním kolem (šířka × hloubka × výška)	882 mm × 766 mm × 1 040 mm
Pracovní výška (loketní opěrka)	840 mm
Celková velikost balení (šířka × hloubka × výška)	980 mm × 920 mm × 1 330 mm
Prázdná hmotnost (bez příslušenství)	239 kg (s chlazením předmětů)

### Prostředí

Provozní nadmořská výška	Max. 2 000 m nad hladinou moře
Provozní teplota	+18 °C až +35 °C
Relativní vlhkost (provozní)	20 % až 60 % RV bez kondenzace
Přepravní teplota	-29 °C až +50 °C
Skladovací teplota	+5 °C až +50 °C
Relativní vlhkost (přepravní/skladovací)	10 % až 85 % RV bez kondenzace
Minimální vzdálenost od stěn	Vzadu: 150 mm Vpravo: 300 mm Vlevo: 150 mm

### Emise a okrajové podmínky

Kategorie přepětí podle IEC 61010-1	II
Stupeň znečištění podle IEC 61010-1	2
Ochranné prostředky podle IEC 61010-1	Třída 1
Stupeň krytí podle 60529	IP 20
Vyzařování tepla	1 800 J/s
Vážená hladina hluku, měřeno ve vzdálenosti 1 m	< 70 dB (A)
Třída EMC	B (Pravidla FCC část 15) B (CISPR 11, IEC 61326, CAN ICES-3 (A)/NMB)



**Výstraha**

Dodržujte (→ Str. 17 – 2.3.2 Požadavky na pracoviště) a (→ Str. 22 – 3.1.1 Obecné požadavky na pracoviště)!

**Chlazení komory**

Teplotní rozmezí	0 °C až –40 °C ±5 K, nastavitelné v krocích po 1 K, při teplotě okolí 20 °C
Doba chlazení na –25 °C	Max. 6 h, při výchozí teplotě 20 °C a při teplotě okolí 20 °C a relativní vlhkosti 60 %
Doba chlazení na –35 °C	Max. 8 h, při výchozí teplotě 20 °C a při teplotě okolí 20 °C a relativní vlhkosti 60 %
Max. provozní tlak	28 bar
Chladivo*	300 g, chladivo R452 A*
Odmrazování	Odmrazování horkým plynem
Doba odmrazování	6 min až 12 min
Automatické vypínání	při teplotě komory > –5 °C při teplotě výparníku > +38 °C
Ruční odmrazování	Ano
Automatické odmrazování	Ano, volitelný čas, 1 odmrazení za 24 hodin
Programovatelné	Ano (odmrazování horkým plynem), nastavitelný čas
Intervaly odmrazování	1 odmrazení za 24 h nebo ruční odmrazení horkým plynem
Doba odmrazování	12 min
Automatické odmrazení při vypnutí	Při teplotě komory nad –5 °C Při teplotě výparníku nad +38 °C

**Chlazení předmětové hlavy**

	Volitelná funkce zahrnutá v čísle modelu: viz čísla modelů v (→ Str. 31 – Označení zařízení)
Teplotní rozmezí	–10 °C až –50 °C ±3 K, při teplotě okolí 20 °C
Max. provozní tlak	28 bar
Chladivo*	205 g, chladivo R452 A*
Odmrazování	Elektronický ohřívač
Doba odmrazování	10 min
Teplota odmrazování	+20 °C až +45 °C
Ruční odmrazování	Ano
Automatické odmrazování	Ne

**Rychlomrazicí pult**

Nejnižší teplota	–43 °C (+3/–5 K), při teplotě komory –40 °C (±5 K) a teplotě okolí 20 °C
Počet mrazicích stanic	10
Odmrazování	Žádné

**Výstraha**

\*) Výměnu chladiva a kompresorového oleje smí provádět pouze servisní personál kvalifikovaný a autorizovaný společností Leica.

**Mikrotom**

Typ	Rotační mikrotom
Rozsah tlouštěk preparátu	0,5 µm až 300 µm
Vodorovný posuv vzorku	25 mm +1 mm
Svislý pohyb vzorku	59 mm ±0,5 mm
Odtahování vzorku	50 µm ±20 µm (nelze vypnout)
Maximální velikost vzorku	40 mm × 55 mm
Orientování vzorku	±8° (osy x, y)
Rychlost krájení	Volitelný motorový pohon, zahrnutý v čísle modelu: viz čísla modelů v (→ <a href="#">Str. 31 – Označení zařízení</a> ) Pomalé: 0,1 mm až 100 mm/s Rychlé: 0,1 mm až 170 mm/s Vmax: 210 mm/s
Hrubý posuv	Pomalý: max. 500 µm/s Rychlý: min. 1 000 µm/s

**Osvětlení komory**

Světelný zdroj LED

**Jiné údaje**

CE Ano

CSA Ano, pro USA varianta 120 V AC

## 5. Ovládání

### 5.1 První práce s přístrojem



#### Upozornění

Před nastavením přístroje si nezapomeňte pozorně přečíst celý návod k použití.

Při nastavování přístroje postupujte podle jednotlivých kapitol v následujícím pořadí:

1. Nejprve prostudujte kapitoly (→ Str. 7 – 1. Důležité informace), (→ Str. 13 – 2. Bezpečnost) a (→ Str. 22 – 3. Instalace) – nainstalujte přístroj podle popisu v (→ Str. 22 – 3. Instalace).  
Přehled v (→ Str. 29 – 4.1 Přehled) je užitečný při vybalování a instalaci, pro identifikaci jednotlivých dílů a jejich umístění do správné pozice.
2. Přejděte k (→ Str. 35 – 5. Ovládání). Přečtěte si (→ Str. 35 – 5.1 První práce s přístrojem), (→ Str. 36 – 5.2 Zapnutí/pojistky), (→ Str. 36 – 5.3 Ovládací panel 1) a (→ Str. 47 – 5.4 Ovládací panel 2), kde je vše o ovládání.
3. Zvolte si jeden z dostupných jazyků zobrazení (angličtina, němčina, francouzština, španělština nebo italština) (→ Str. 38 – 5.3.3 Zobrazení na displeji při zapnutí).
4. Dále začnete s prací na přístroji. Postupujte podle pokynů v (→ Str. 54 – 5.5 Denní provoz přístroje).  
(→ Str. 55 – 5.5.2 Zmrazování vzorků na vzorkových discích pomocí 90° hranolu (přístroje s chlazením vzorků)) platí pouze pro přístroje s chlazením vzorků. Tabulka teplot v (→ Str. 69 – 6.3 Referenční tabulka pro nastavení teploty (v teplotách minus °C)) je užitečná, jakmile bude zapotřebí zvolit vhodné teploty pro krájení různých typů vzorků.
5. Při dezinfekci/čištění přístroje, případně při demontáži/montáži mikrotomu postupujte podle pokynů v (→ Str. 70 – 7. Dezinfekce, čištění a údržba).
6. V případě problémů a poruch nahlédněte do (→ Str. 64 – 6.1 Zobrazené chybové zprávy) a (→ Str. 65 – 6.2 Potenciální problémy – příčiny a nápravy). V těchto kapitolách jsou uvedeny nejběžnější typy problémů, které mohou mít v mnoha případech jednoduché příčiny, jež může odstranit sám uživatel.



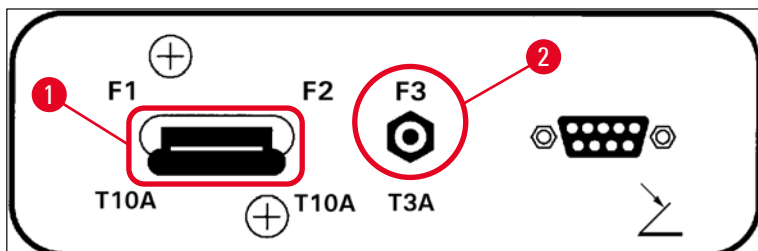
#### Výstraha

Pokud ve sloupci „Odstranění poruchy“ uvidíte „Kontaktujte technický servis“, učiňte tak. Nikdy se nepokoušejte tyto závady sami opravit.

## 5.2 Zapnutí/pojistky

### Zapnutí

- » Příklad: Přístroj zapnete přepnutím spínače (→ "Obr. 9-1") do horní zajištěné polohy.



Obr. 9

### Hlavní vypínač / automatické vypnutí přístroje (→ "Obr. 9-1").

Kromě funkce vypínače pro **ZAPNUTÍ/VYPNUTÍ** obsahuje spínač (→ "Obr. 9-1") také funkci automatického vypnutí přístroje.

Pokud došlo ke spuštění automatického vypnutí (například příliš vysokým proudem):

- » Dejte spínač (→ "Obr. 9-1") zpět do horní zajištěné polohy.

### Automatické vypnutí (→ "Obr. 9-2") pro motor krájení:

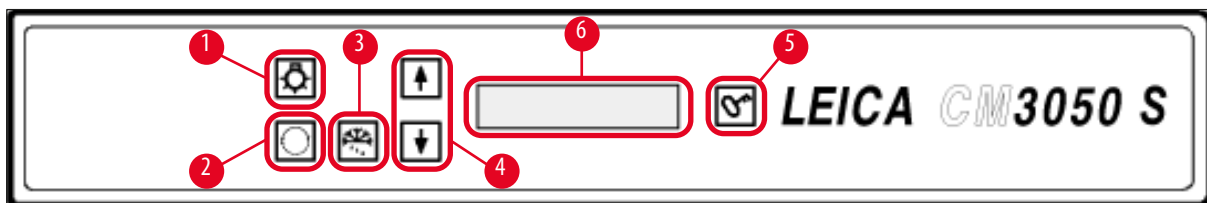
Přístroj je vybaven automatickým vypnutím (→ "Obr. 9-2") motoru krájení.

Dojde-li k přetížení motoru krájení (například při krájení extrémně tvrdých vzorků apod.), bude spuštěna funkce automatického vypnutí (→ "Obr. 9-2").

Zprovoznění přístroje po automatickém vypnutí:

- » Zatlačte jistič automatického vypnutí (→ "Obr. 9-2") směrem dovnitř, aby zapadl do své polohy.







## 5.3 Ovládací panel 1



Obr. 10

- |   |                                |   |                                |
|---|--------------------------------|---|--------------------------------|
| 1 | Osvětlení komory <b>ON/OFF</b> | 4 | Tlačítka šipek                 |
| 2 | Nabídka voleb                  | 5 | <b>ZABLOKOVÁNÍ/ODBLOKOVÁNÍ</b> |
| 3 | Ruční odmrazování              | 6 | Displej                        |

### 5.3.1 Funkce tlačítek na ovládacím panelu 1

Tlačítko	Funkce
	Tlačítko <b>ON/OFF</b> (zap/vyp) (→ "Obr. 10-1") osvětlení kryokomory.
	(→ "Obr. 10-2") Pro zvolení položek nabídky pro nastavení/změnu parametrů přístroje.
	Ve stavovém ukazateli se po stisknutí šipky (→ "Obr. 10-4") zobrazí jednotlivé aktuální parametry. <ul style="list-style-type: none"> <li>• V nabídce se po stisknutí šipky změní nastavení hodnot.</li> <li>• Jakmile je hodnota zobrazena, je automaticky uložena.</li> </ul>
	
	Aktivuje ruční odmrazování (kryokomora). Toto tlačítko (→ "Obr. 10-3") je funkční, pouze pokud byla nejprve zvolena některá následující položka nabídky <b>SET TEMP CT ... °C</b> (nast. tepl. CT... °C) nebo <b>SET TEMP OT ... °C</b> (nast. tepl. OT... °C) (poslední uvedená platí pouze pro přístroje s chlazením vzorků).
	Tlačítko <b>blokování/odblokování</b> (→ "Obr. 10-5"): <ul style="list-style-type: none"> <li>• Zablokuje displej, aby se zabránilo náhodným změnám nastavení parametrů.</li> <li>• Aktivuje/deaktivuje některé funkce.</li> </ul>

### 5.3.2 Funkce displeje na ovládacím panelu 1

Na displeji (→ "Obr. 10-6") ovládacího panelu 1 je kombinováno několik různých funkcí:

#### 1. Při zapnutí přístroje:

Jsou zobrazeny řady standardních zobrazení, během kterých mohou být zvoleny dva základní parametry (pomocí tlačítek šipky (→ "Obr. 10-4")):

- Jazyk (zobrazení na displeji) a úroveň rychlosti krájecího motoru, viz (→ Str. 38 – 5.3.3 Zobrazení na displeji při zapnutí).

## 2. Funkce nabídky (aktivována pomocí tlačítka **menu** (nabídka) (→ "Obr. 10-2")):

- Pomocí tlačítka **menu** lze zvolit více parametrů, které lze poté aktivovat/deaktivovat pomocí tlačítka **lock/unlock** (→ "Obr. 10-5") a/nebo změnit pomocí tlačítek **šipky** (→ "Obr. 10-4"). Viz (→ Str. 40 – 5.3.4 Funkce nabídky: nastavení parametrů chlazení, času a počítadla).

## 3. Funkce zobrazení stavu:

Aktuální stav zvolených parametrů je zobrazen na displeji (→ "Obr. 10-6").

Některé z těchto parametrů jsou zobrazeny automaticky (např. **sectioning stroke phase** (fáze pohybu krájení), **coarse feed position** (poloha hrubého posuvu), **handwheel locked** (blokování ručního kola)).

Další mohou být zobrazeny stisknutím **šipky**; např. zvolenou tloušťku preparátu, stav počítadla apod. Viz (→ Str. 44 – 5.3.5 Stavový displej) a (→ Str. 46 – 5.3.6 Zobrazení stavu chlazení, nastavení tloušťky preparátu a počítadel).

### 5.3.3 Zobrazení na displeji při zapnutí

#### Význam zobrazení

Inicializační fáze 1

8	8	8	8	8	8	8	8	8	8	8	8	8	8	8
8	8	8	8	8	8	8	8	8	8	8	8	8	8	8



Inicializační fáze 2

■	■	■	■	■	■	■	■	■	■	■	■	■	■	■
■	■	■	■	■	■	■	■	■	■	■	■	■	■	■



Verze software

C	M	3	0	5	0	S		V	s	.	X	X	.	X	X



Volba jazyka zobrazení

				E	N	G	L	I	S	H				



Úroveň rychlosti motoru krájení **slow** (pomalá)/(**fast** (rychlá))

	C	U	T	T	I	N	G		M	O	T	O	R	
					S	L	O	W						



#### Činnost obsluhy

žádná

žádná

žádná

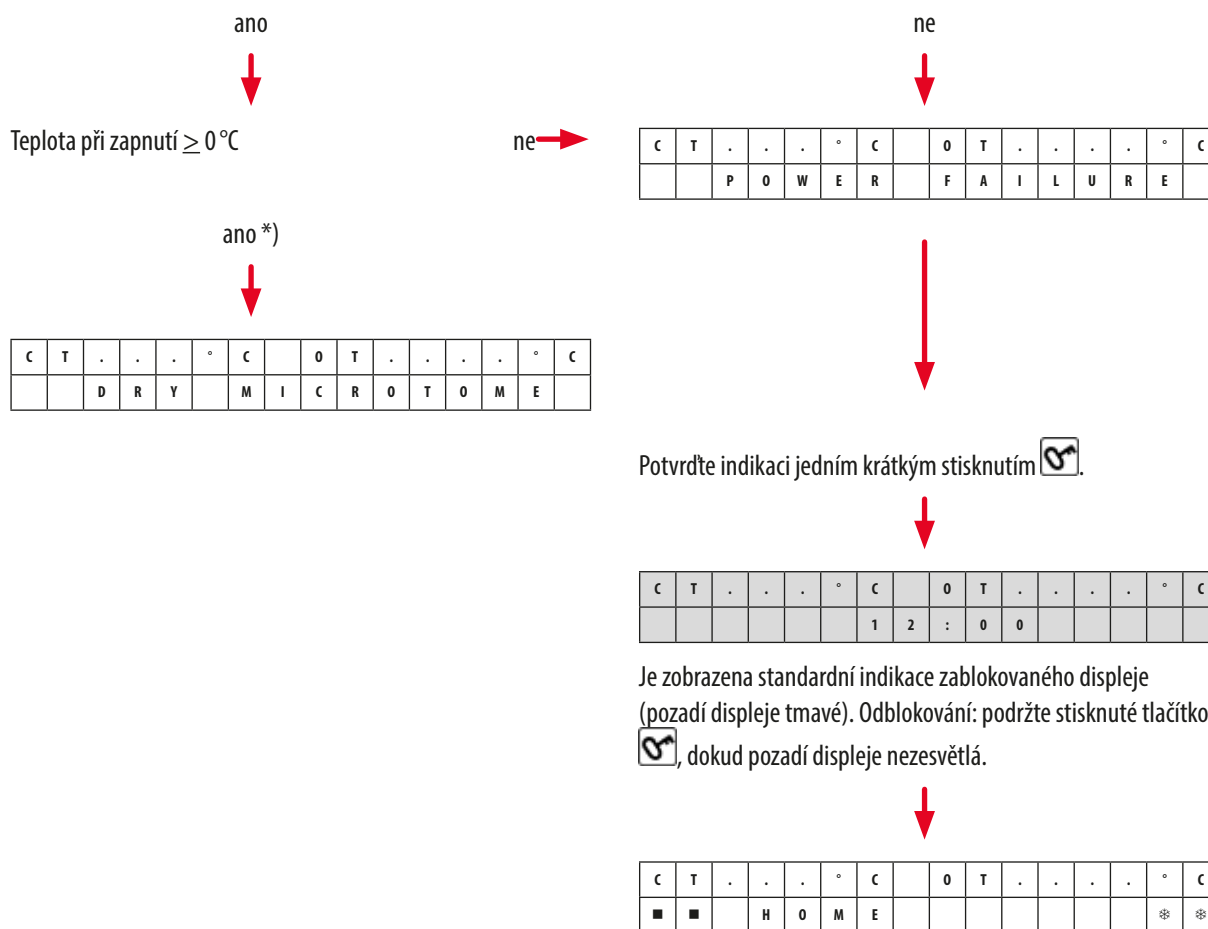
Zvolte jazyk pomocí **šipky**



Zvolte úroveň rychlosti pomocí **šipky**



Teplota před vypnutím < 0 °C



**Výstraha**

Pokud se zobrazí **DRY MICROTOME**: Nezapínejte přístroj. Před zapnutím musí být jak mikrotom, tak příslušenství naprosto suché. Vyjměte mikrotom/příslušenství, v případě potřeby dezinfikujte, poté důkladně vysušte a opět namontujte ((→ Str. 70 – 7.1 Bezpečnostní pokyny pro dezinfekci a čištění) až (→ Str. 71 – 7.4 Demontáž / montáž mikrotomu)).

\*) Indikace na přístrojích s chlazením vzorků. Přístroje bez chlazení vzorků: zobrazeno pouze CT (uprostřed).

### 5.3.4 Funkce nabídky: nastavení parametrů chlazení, času a počítadla

- ① Jakmile přístroj projde prvními sekvencemi ukazatelů, můžete přejít do funkcí nabídky pro zvolení nebo změnu parametrů přístroje.



Pokud je displej zablokovaný: Podržte stisknuté tlačítko, dokud se pozadí displeje nerozsvítí.

- » Dále stiskněte tlačítko **Menu** (→ "Obr. 10-2"). S každým dalším stisknutím tlačítka bude zobrazen další parametr (zobrazena sekvence dle seznamu):

1. Teplota vzorku (pouze přístroje s chlazením vzorků) (–10 až –50 °C)
2. Teplota v kryokomoře (0 až –40 °C)
3. Zvolený počet řezů – nastavení počítadla (**ON/OFF** a nastavení volby od 1 do 999)
4. Maximální teplota vzorku (**ON/OFF**)
5. Reálný čas (v krocích po 1 minutě)
6. Čas odmrazování (čas zahájení automatického odmrazování kryokomory) (v krocích po 15 minutách)
7. Doba trvání odmrazovacího cyklu (odmrazování kryokomory) (6 až 12 minut)



#### Upozornění

Položky nabídky 5 a 6 jsou zobrazeny v 24hodinovém formátu.

#### 1. Teplota vzorku: (pouze přístroje s chlazením vzorků):



Stiskněte a podržte tlačítko, dokud se nezobrazí položka nabídky **Set specimen temperature**:

S	E	T		T	E	M	P		O	T	-	-	-	°	C
														-	-



Krátce stiskněte tlačítko.

Čára v poli teploty vzorku je nahrazena hvězdičkou.

S	E	T		T	E	M	P		O	T	-	-	-	°	C
														-	*



Od tohoto se aktivuje chladič systém a lze nastavit požadovanou teplotu pomocí tlačítek **šipky**.

Stiskněte tlačítko **šipky** a uvolněte je po dosažení požadované hodnoty.

C	T	.	.	.	°	C			O	T	-	3	5	°	C
■	■				H	O	M	E						-	*





**Upozornění**

Po každém krátkém stisknutí tlačítka **šipky** se změní hodnota zobrazená v nabídce o jeden krok nahoru nebo dolů.  
 Pokud tlačítko **šipky** stisknete a podržíte, bude se hodnota měnit neustále (funkce automatického opakování).  
 Pokud tlačítko držíte, dojde po chvíli k nárůstu rychlosti posunu hodnot.  
 Jakmile je požadovaná hodnota zobrazena, je zároveň automaticky uložena.

**2. Teplota v kryokomoře:**

Stiskněte a podržte tlačítko, dokud se nezobrazí položka nabídky **Set chamber temperature:**  
 Pokračujte podle pokynů pro nastavení teploty vzorků.

**3. Počítadlo (pouze přístroje s krájecím motorem):**

Stiskněte a podržte tlačítko, dokud se neobjeví položka nabídky **Preset counter** (Počítadlo):

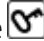
	P	R	E	S	E	T		C	O	U	N	T	E	R	
											d	n	-	-	-

= počítadlo je deaktivováno







	P	R	E	S	E	T		C	O	U	N	T	E	R	
											d	n	0	5	6

= počítadlo je aktivováno

**Funkce počítadla:**

- Počítadlo umožňuje uživateli provést přednastavený počet řezů v režimu krájení **Continuous stroke** (nepřerušované krájení).
- Jakmile je proveden nastavený počet řezů (= hodnota na počítadle je **0**), vzorková hlava se automaticky zastaví v dolní poloze.
- Referenční hodnota (tj. hodnota, od které se zahájí odpočet) může být zvolena v odpovídající položce nabídky.
- Aby bylo možné nastavit referenční hodnotu, musí být funkce počítadla aktivní.
- Pokud je počítadlo deaktivováno (viz schémata výše), stiskněte  pro jeho aktivaci.

Nyní jsou zde k dispozici dvě možnosti:

1. Zvyšte nebo snižte stávající referenční hodnotu stisknutím  nebo .
2. Stiskněte zároveň  a  pro opětovné vyvolání předchozí referenční hodnoty (**0** při nastavení přístroje) a pak stiskem buď , nebo  zvolte požadovanou referenční hodnotu. V závislosti na hodnotě, na které začínáte a jakou chcete nastavit, může pro vás být rychlejší způsob 1 nebo způsob 2 (viz příklady).

## Příklad 1:

- Stávající hodnota počítadla = 50
- Předchozí hodnota počítadla = 300
- Má být zvolena nová referenční hodnota 65.




### Způsob 1 je výhodnější:

- » Zvyšte hodnotu z 50 na 65 stisknutím .

## Příklad 2:

- Stávající hodnota počítadla = 50
- Předchozí hodnota počítadla = 300
- Má být zvolena nová referenční hodnota 320.

### Způsob 2 je výhodnější:

1. Stiskněte zároveň  a  pro vyvolání předchozí referenční hodnoty (300).
2. Zvyšte hodnotu z 300 na 320 stisknutím .



### Upozornění

Další informace o počítadle viz (→ Str. 46 – 5.3.6 Zobrazení stavu chlazení, nastavení tloušťky preparátu a počítadel), (→ Str. 46 – 4. Počítadlo celkové tloušťky preparátů).

## 4. Rychlomrazení při maximální teplotě vzorku\* (pouze přístroje s chlazením vzorků):



Stiskněte a podržte tlačítko, dokud se nezobrazí položka **Fast object freezing** (rychlé zmrazování):

F	A	S	T		O	B	J		F	R	E	E	Z	I	N
						O	F	F							

nebo

F	A	S	T		O	B	J		F	R	E	E	Z	I	N
							O	N							



Stiskem tlačítka **lock/unlock** aktivujte nebo deaktivujte přístroj (**ON/OFF**).

\*) s 90° hranolem – viz také (→ Str. 55 – 5.5.2 Zmrazování vzorků na vzorkových discích pomocí 90° hranolu (přístroje s chlazením vzorků)).

**5. Reálný čas:**

Stiskněte a podržte tlačítko, dokud se neobjeví položka nabídky **Time** (čas):

T	I	M	E								1	0	:	2	3

- » Pomocí tlačítka **šipky** ( nebo ) nastavte reálný čas. Nastavení minut a také hodin je v krocích po 1 minutě. Podržením šipky se zvyšuje rychlost přetáčení!

**6. Čas spuštění automatického odmrazovacího cyklu:**

Stiskněte a podržte tlačítko, dokud se nezobrazí položka nabídky **Defrost period**:

D	E	F	R		T	I	M	E				4	:	3	0

(Čas na displeji = čas spuštění odmrazovacího cyklu)

- » Pomocí tlačítek **šipky** ( nebo ) zvolte požadovaný čas spuštění odmrazování.

**Upozornění**

Automatické odmrazování probíhá jednou za 24 hodin ve zvolený čas.

**7. Doba trvání odmrazovacího cyklu:**

Stiskněte a podržte tlačítko, dokud se nezobrazí položka nabídky **Defrost period**:

D	E	F	R	O	S	T		P	E	R	I	O	D		
C	H	A	M	B	E	R	:			0	8		M	I	N

- » Pomocí tlačítek **šipky** ( nebo ) nastavte dobu odmrazování. (Pouze pokud je to nutné – viz níže.)

**Upozornění**

Důležité informace pro nastavení parametrů odmrazování.

- Čas spuštění odmrazování:  
Doporučujeme naprogramovat automatický cyklus odmrazování na dobu mimo obvyklé pracovní hodiny, protože po odmrazovacím cyklu by měly uplynout 4 hodiny před pokračováním práce s přístrojem, viz (→ Str. 61 – 5.7.1 Automatický cyklus odmrazování komory).
- Doba trvání odmrazovacího cyklu:  
Doba trvání cyklu odmrazování komory je továrně nastavena na 8 minut. Toto nastavení by mělo být změněno, pouze pokud výparník nebude během tohoto 8minutového cyklu úplně odmrazen. V takových případech postupně zvyšujte dobu trvání cyklu odmrazování, dokud nebude výparník po odmrazení bez námrazy. Zvolená doba odmrazování platí pro automatické i ruční odmrazování komory.

## 5 Ovládání

### 5.3.5 Stavový displej

Každý jednotlivý parametr je zobrazen v určité oblasti displeje.

**Horní řádek** (→ "Obr. 11-1"):

V nabídce (→ Str. 40 – 5.3.4 Funkce nabídky: nastavení parametrů chlazení, času a počítadla): zobrazení zvolené položky nabídky.

Standardní zobrazení: Teplota komory (pouze přístroje s chlazením vzorků: teplota komory a vzorku).

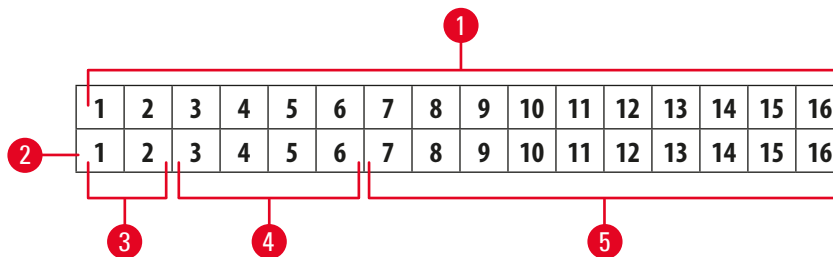
**Standardní zobrazení horního řádku:**

Přístroje s chlazením komory a vzorků:

C	T	-	3	0	°	C			0	T	-	3	5	°	C
■	■	H	O	M	E									❄	❄

Přístroje pouze s chlazením komory

				C	T	-	3	0	°	C					
■	■	H	O	M	E									❄	-



Obr. 11

**Dolní řádek** (→ "Obr. 11-2"):

Číslice 1 a 2 (→ "Obr. 11-3") označují polohu pohybu krájení:



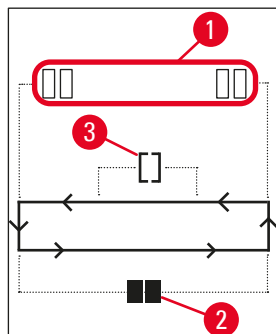
• Pohyb krájení (→ "Obr. 12-1") (mimo okno krájení)



• Retrakční pohyb (→ "Obr. 12-2")



• Pohyb krájení (→ "Obr. 12-3") (uvnitř okna krájení)



Obr. 12

Číslice 3 až 6 (→ "Obr. 11-4") označují polohu hrubého posunu:

- |      |                       |
|------|-----------------------|
| HOME | • Zadní mezní poloha  |
| STOP | • Přední mezní poloha |

Indikace Malfunction (závada) nebo Handwheel (ruční kolo) zablokování:

- |        |   |
|--------|---|
| ???    | • Uvolněný mikrotom, nepravděpodobné hodnoty atd. |
| LOCKED | • Ruční kolo je zablokované                       |

Indikace **LOCKED** zcela překrývá číslice 3 až 16, takže když je zobrazeno **LOCKED**, nejsou zobrazeny žádné další parametry na místě číslic 3 – 16 spodního řádku.



#### Upozornění

Další zobrazení: (→ Str. 64 – 6.1 Zobrazené chybové zprávy).

Číslice 7 až 16 (→ "Obr. 11-5") označují následující parametry:

Stav mrazení:

- Číslice 15 = krykomora
- Číslice 16 = vzorek

Význam symbolů mrazení:



- Chlazení vypnuto



- Chlazení zapnuto





- Odmrazování aktivní

- Tloušťka preparátu (nastavená hodnota)
- Počítadlo krájení (aktuální hodnota)
- Ukazatel celkové tloušťky preparátu (aktuální hodnota)
- Přednastavené počítadlo

Pro zobrazení jednotlivých parametrů použijte tlačítka **šipky**

### 5.3.6 Zobrazení stavu chlazení, nastavení tloušťky preparátu a počítadel

Tyto parametry je možné zobrazovat pomocí tlačítek **šipky**.

Při stisku  se parametry zobrazují v pořadí uvedeném na této stránce; při stisku  budou zobrazeny v obráceném pořadí. Zobrazení může být neustále přetáčeno, tj. po posledním parametru se na displeji automaticky opět zobrazí první.

#### 1. Stav chlazení

C	T	-	3	0	°	C			0	T	-	3	5	°	C
■	■	H	O	M	E									❄	❄

Význam symbolů chlazení (hvězdičky) viz (→ Str. 44 – 5.3.5 Stavový displej).

#### 2. Tloušťka preparátu

C	T	-	3	0	°	C			0	T	-	3	5	°	C
										μ	0	1	0	.	0

Tloušťka krájení se nastavuje pomocí tlačítka **plus** (plus) a **minus** (mínus)   (→ Str. 54 – 5.4.7 Nastavení tloušťky preparátu).

#### 3. Počítadlo krájení

C	T	-	3	0	°	C			0	T	-	3	5	°	C
										Σ	n	0	0	0	

Jakmile je zobrazeno (pomocí šipek), může být počítadlo krájení kdykoliv nastaveno na 0.

- Pro nastavení na 0 stiskněte .

Pokud počítadlo není nastaveno uživatelem na 0, bude probíhat počítání do 999, a pak se počítadlo automaticky přepne opět na 0.

#### 4. Počítadlo celkové tloušťky preparátů

C	T	-	3	0	°	C			0	T	-	3	5	°	C
								Σ	μ	0	0	0	0	.	0

Může být také kdykoliv nastaveno na 0 (pomocí tlačítka .



Pokud celková tloušťka preparátů není nastavena na 0 ručně, přístroj počítá maximálně do 9999,5 μm a při této hodnotě se počítadlo automaticky přetočí na 0.

Tento ukazatel zobrazuje celkovou tloušťku všech provedených řezů od posledního nastavení počítadla na 0. Jsou započítány všechny řezy v režimu krájení a seřezávání.



## 5. Přednastavené počítadlo

C	T	-	3	0	°	C			0	T	-	3	5	°	C
										d	n	0	5	6	

Nastavení počítadla na 0:

- » Stiskněte tlačítko .
- ❗  lze také stisknout, je-li spuštěný režim nepřerušovaného krájení; v takovém případě se počítadlo nastaví na 0 a krájení se zastaví po dosažení dolní mezní polohy.  
Po nastavení na 0 je počítadlo neaktivní.

Vyvolání předchozí referenční hodnoty:

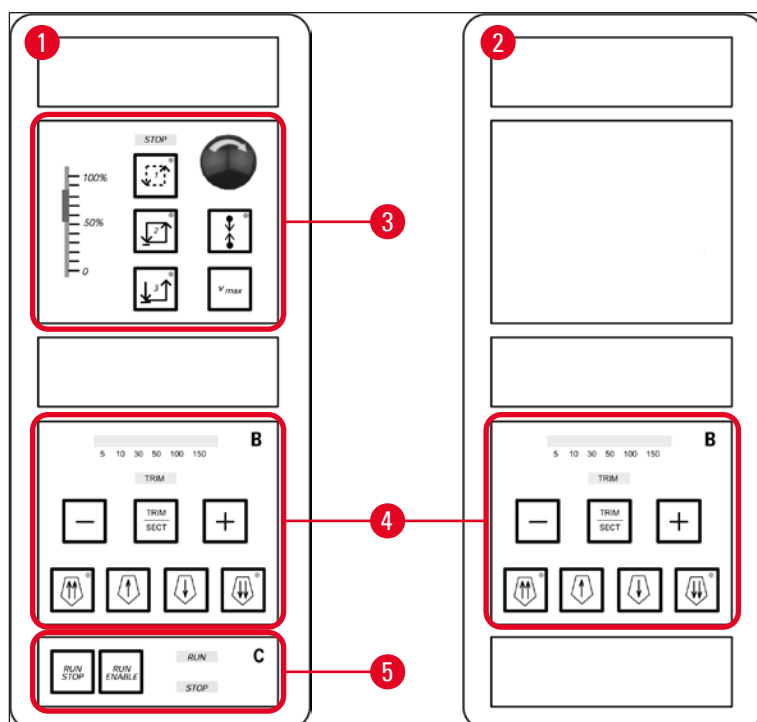
- » Stiskněte zároveň  a .
- ❗ Vyvolání předchozí referenční hodnoty je možné provést také při spuštěném nepřerušovaném krájení:
- ✓ Při stisknutí obou tlačítek **šipky** najednou bude přístroj bez přerušení pokračovat v krájení, s tím, že začne odpočítávání od staré referenční hodnoty.

### 5.4 Ovládací panel 2



#### Upozornění

Rozmístění ovládacího panelu 2 je jiné u přístrojů s krájecím motorem (→ "Obr. 13-1") a bez krájecího motoru (→ "Obr. 13-2").



Obr. 13

### Přístroje s krájecím motorem

U přístrojů s krájecím motorem je ovládací panel vybaven třemi funkčními oblastmi: (→ "Obr. 13-3"), (→ "Obr. 13-4") a (→ "Obr. 13-5").

Funkční oblast (→ "Obr. 13-3"):

- Krájecí režimy
- Okno krájení
- Rychlost krájení preparátů
- Nouzové vypnutí

Funkční oblast (→ "Obr. 13-4"):

- Hrubý posuv
- Seřezávání
- Volba tloušťky preparátů

Funkční oblast (→ "Obr. 13-5"):

- Spuštění/zastavení krájení

### Přístroje bez krájecího motoru

U přístrojů bez krájecího motoru se ovládací panel 2 skládá pouze z funkční oblasti (→ "Obr. 13-4").

Funkční oblast (→ "Obr. 13-4"):

- Hrubý posuv
- Seřezávání
- Volba tloušťky preparátů



### 5.4.1 Volba režimu krájení / Spuštění a vypnutí krájení



#### Upozornění

Následující popisy jsou platné pouze pro funkční oblasti (→ "Obr. 13-3") a (→ "Obr. 13-5") – pouze přístroje s krájecím motorem.

Pro motorem poháněné krájení lze vybrat tři různé režimy krájení:

#### Režim krájení 1 – Přerušované krájení:



Vzorková hlava se pohybuje nahoru a dolů, dokud jsou zároveň stisknuta tlačítka **RUN/STOP** a **RUN/ENABLE** nebo když je sešlápnutý nožní spínač.

#### Režim krájení 2 – Nepřerušované krájení:



Vzorková hlava se pohybuje nahoru a dolů, dokud není zastavena stisknutím tlačítka **RUN/STOP** nebo **RUN/ENABLE** nebo stisknutím nožního spínače.

#### Režim krájení 3 – Jednotlivé krájení:



Vzorková hlava provede jeden krájecí pohyb a poté se zastaví v dolní poloze.

#### Aktivace režimu krájení

- » Stiskněte jedno ze tří tlačítek režimu krájení popsaných výše. Když je režim krájení aktivní, rozsvítí se **LED** kontrolka odpovídajícího tlačítka.

#### Spuštění / zastavení motorem poháněného krájení

##### Režim krájení 1 – Přerušované krájení:

1. Stiskněte a podržte zároveň tlačítka **RUN/STOP** a **RUN/ENABLE** nebo stiskněte a podržte nožní spínač.
2. Pro zastavení pohybu krájení uvolněte tlačítka nebo nožní spínač: Vzorková hlava se ihned zastaví.

##### Režim krájení 2 – Nepřerušované krájení:

1. Stiskněte a podržte zároveň tlačítka **RUN/STOP** a **RUN/ENABLE** nebo stiskněte a podržte nožní spínač.
2. Zastavení krájení: Stiskněte a uvolněte tlačítko **RUN/STOP** nebo **RUN/ENABLE** nebo stiskněte a uvolněte nožní spínač: Vzorková hlava se zastaví po dosažení dolní mezní polohy.

##### Režim krájení 3 – Jednotlivé krájení:

1. Stiskněte a podržte zároveň tlačítka **RUN/STOP** a **RUN/ENABLE** nebo stiskněte a podržte nožní spínač.
2. Přístroj provede jeden kompletní pohyb krájení/retrakce a vzorková hlava se zastaví po dosažení dolní mezní polohy.



### Upozornění

Když probíhá krájení, svítí **LED** (led) **RUN**.

Když je motor krájení vypnutý, svítí **LED STOP**. Obě **LED** diody jsou umístěny ve funkční oblasti (→ "Obr. 13-5").

### 5.4.2 Nastavení okna krájení



### Upozornění

Následující popisy jsou platné pouze pro funkční oblasti (→ "Obr. 13-3") a (→ "Obr. 13-5") – pouze přístroje s krájecím motorem.

Termín **OKNO KRÁJENÍ** znamená jiné (nižší) nastavení rychlosti v té části pohybu krájení, kde dochází k vlastnímu krájení vzorku, zatímco zbývající pohyb krájení (nad a pod vzorkem) i retrakční (vratný) pohyb se pak provádí při vyšších rychlostech (šetří čas).



Pokud je okno krájení nastaveno, rychlost uvnitř okna odpovídá nastavení na ovládacím panelu. Mimo okno krájení se vzorková hlava pohybuje podstatně vyšší rychlostí.



### Upozornění

Vždy nastavte okno krájení během pohybu krájení (vzorek se posunuje dolů). Nastavení okna během retrakčního pohybu (vzorek se posunuje nahoru) není možné.

Jak nastavit okno krájení:

1. Umístěte dolní okraj vzorku cca 3 mm nad ostří nože (otočte ruční kolo ve směru chodu hodinových ručiček).
  2. Stiskněte tlačítko  pro **sectioning window** (okno krájení).
  3. Umístěte horní okraj vzorku přímo pod ostří nože (pokračujte v otáčení ručního kola po směru hodinových ručiček).
  4. Stiskněte ještě jednou tlačítko **sectioning window** .
- ✓ Hodnota byla uložena, pokud se **LED** tlačítka v **sectioning window** rozsvítí.
- ⓘ Pokud **LED** bliká, hodnota nebyla dosud uložena, protože se uživatel pokusil nastavit okraje okna mimo možné rozmezí okna (oblast, v níž lze nastavit okno krájení je o něco menší než celková délka dráhy krájení).
5. V takovém případě zopakujte příslušný krok.



### Upozornění

Okno krájení nemůže být vymazáno. Pokud je zapotřebí, může být nastaveno na maximální velikost (tj. bude najednou provedena téměř celá dráha krájení a při stejné rychlosti).

Vždy při odpojení přístroje od napájecí sítě bude po opětovném zapnutí nastaveno krájecí okno na maximální velikost. To také platí pro případ, kdy je přístroj zapnutý poprvé.

### 5.4.3 Rychlost krájení preparátů



#### Upozornění

- Následující popisy jsou platné pouze pro funkční oblasti (→ "Obr. 13-3") a (→ "Obr. 13-5") – pouze přístroje s krájecím motorem.
- Rychlost krájení se vybírá pomocí posuvného potenciometru. Rychlost může být změněna i během krájení.



#### Výstraha

Upozornění pro práci v nepřetržitém režimu:

- Pokud je posuvník nastavený na **0**, pohyb krájení se zastaví, nicméně stávající režim krájení je stále aktivní – pouze je nastaven na rychlost **0**.
- Pokud dojde k náhodnému posunutí posuvného potenciometru, bude krájení pokračovat – nebezpečí zranění!

Proto:

- Nepřerušujte krájení / seřezávání nastavením posuvného potenciometru na nulovou rychlost!
- Viz také bezpečnostní pokyny v (→ Str. 19 – 2.3.6 Krájení poháněné motorem).

#### Tlačítko **V<sub>max</sub>** (**V<sub>max</sub>**)



Po dobu stisknutí tlačítka je pohyb krájení vykonáván maximální rychlostí (210 mm/s).



#### Upozornění

Je-li aktivní tlačítko **V<sub>max</sub>**, je okno krájení neaktivní.  
Po uvolnění tlačítka **V<sub>max</sub>** se opět aktivuje okno krájení.

### 5.4.4 Nouzové vypnutí



#### Upozornění

Následující popisy jsou platné pouze pro funkční oblasti (→ "Obr. 13-3") a (→ "Obr. 13-5") – pouze přístroje s krájecím motorem.

Aktivuje se pomocí:

- » buď silného stisknutí tlačítka **emergency stop** (nouzové vypnutí) (musí zapadnout do zajištěné polohy),
- » nebo silného sešlápnutí nožního spínače.
- ✓ Těmito způsoby dojde k přerušení krájení.

V obou případech se rozsvítí červená **STOP** LED kontrolka ve funkční oblasti (→ "Obr. 13-3"), což označuje aktivaci funkce nouzového vypnutí. Zároveň jsou deaktivovány všechny 3 režimy krájení (= všechny 3 LED zhasnou).

### Deaktivace funkce **emergency stop**:

- » Otáčejte tlačítkem ve směru šipky, dokud nedojde k jeho odblokování a vysunutí do původní polohy.
- ✓ Jakmile dojde k uvolnění tlačítka **emergency stop**, červená **STOP** LED kontrolka zhasne.
- » Pokud byla funkce **emergency stop** aktivována pomocí nožního spínače, odblokování není nutné.
- ✓ Po uvolnění nožního spínače červená **STOP** LED dioda zhasne.



#### Upozornění

Pro pokračování v práci zvolte některý z režimů krájení 1–3 a opět spusťte pohyb krájení.

Viz (→ Str. 15 – 2.2.3 Funkce nouzového vypnutí (pouze přístroje s krájecím motorem)), kde jsou další informace o **emergency stop**.

### 5.4.5 Tlačítka pro hrubý posuv



#### Upozornění

Následující popisy jsou platné pro všechny modely. Viz funkční oblast (→ "Obr. 13-4").

Čtyři tlačítka pro **coarse feed** (hrubý posuv) ve funkční oblasti (→ "Obr. 13-4") mají následující funkci:

#### Hrubý posuv **fast backward** (rychle zpět) (Rychlost posuvu 1 000 µm/s)



- Aktivujte stiskem tlačítka.

Vzorková hlava se posouvá zpět (= směrem od nože):

- a. dokud nedosáhne zadní mezní polohy,
- b. dokud není zastavena stisknutím některého z tlačítek pro **coarse feed** (pro vypnutí funkce můžete stisknout kterékoliv z tlačítek pro **coarse feed**).

#### Hrubý posuv **slow backward** (pomalu zpět) (Rychlost posuvu 500 µm/s)



- Pro spuštění stiskněte a podržte tlačítko.

Vzorková hlava se posouvá zpět (= směrem od nože), dokud tlačítko držíte.



Po dobu, kdy je zpětný hrubý posuv (rychlý i pomalý) v pohybu, svítí **HOME LED**.

Po dosažení zadní mezní polohy začne **HOME LED** blikat a na displeji na ovládacím panelu 1 se objeví nápis **HOME**.

**Hrubý posuv Fast forward (Rychlost posuvu 1 000 µm/s)**

- Pro aktivaci funkce stiskněte a podržte tlačítko.  
Vzorková hlava se posunuje vpřed (= směrem k noži), dokud tlačítko držíte.

**Hrubý posuv slow forward (Rychlost posuvu 500 µm/s)**

- Po dobu, kdy je dopředný hrubý posuv (rychlý i pomalý) v pohybu, svítí **stop LED**.
- Po dosažení přední mezní polohy, začne **stop LED** blikat a na displeji na ovládacím panelu 1 se objeví nápis **STOP**.

**5.4.6 Funkce seřezávání a krájení – přepínání mezi seřezáváním a krájením****Upozornění**

Následující popisy jsou platné pro všechny modely. Viz funkční oblast (→ "Obr. 13-4").



Stiskněte toto tlačítko pro přepínání mezi těmito dvěma funkcemi.






Svídí: Je aktivní režim seřezávání.





Nesvídí: Je aktivní režim krájení.

**Volba tloušťky seřezávání**

1. Aktivace režimu seřezávání
2. Zvolte tloušťku seřezávání (= tloušťka krájení, při které se provádí seřezávání) stisknutím  nebo .
- ✓ Zvolená tloušťka je zobrazena odpovídající kontrolkou **LED**: 

**Motorizované seřezávání**

1. Zvolte **Continuous stroke** (nepřerušované krájení) ve funkční oblasti (→ "Obr. 13-3").
2. Aktivujte seřezávání současným stisknutím tlačítka **RUN/STOP** a **RUN/ENABLE** (ve funkční oblasti (→ "Obr. 13-5")) nebo sešlápnutím nožního spínače.
3. Pro zastavení seřezávání stiskněte **RUN/STOP** nebo **RUN/ENABLE** nebo opět sešlápněte nožní spínač.
- ✓ Tloušťku seřezávání můžete změnit během seřezávání stisknutím  nebo .

## 5.4.7 Nastavení tloušťky preparátu




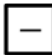


### Upozornění

Následující popisy jsou platné pro všechny modely. Viz funkční oblast (→ "Obr. 13-4").

1. Aktivujte režim krájení ( **TRIM** vyp).

C	T	.	.	.	°	C		O	T	.	.	.	.	°	C
										μ	0	1	0	.	0

2. Tloušťku preparátu zvolte stiskem  nebo .
3. Jedno stisknutí některého z těchto tlačítek přepne displej na ovládacím panelu 1 na zobrazení tloušťky preparátu (hodnota tloušťky není prozatím změněna).
4. Další stisknutí  nebo  spustí změnu nastavení aktuální tloušťky preparátu.

### Volitelné nastavení tloušťky preparátu:

0	-	2 μm	po	0,5 μm	krocích
2	-	10 μm	po	1 μm	krocích
10	-	20 μm	po	2 μm	krocích
20	-	60 μm	po	5 μm	krocích
60	-	100 μm	po	10 μm	krocích
100	-	300 μm	po	50 μm	krocích

## 5.5 Denní provoz přístroje

- Zvolte teplotu komory a u přístrojů s chlazením vzorků teplotu vzorků podle typu vzorku, který má být krájen, viz také (→ Str. 69 – 6.3 Referenční tabulka pro nastavení teploty (v teplotách minus °C)).
- **Nepokračujte krokem** (→ Str. 55 – 5.5.1 Zmrazování vzorků na vzorkových discích pomocí rychlomrazicího pultu a stacionárního extraktoru tepla) **dříve, než bude aktuální teplota komory/(vzorku) odpovídat nastavené hodnotě.** To může trvat několik hodin (např. při prvním zapnutí přístroje, nebo pokud byl přístroj vypnutý).



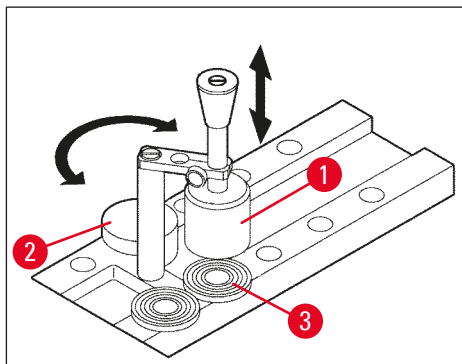
### Výstraha

Před prací s přístrojem si přečtěte a dodržujte následující bezpečnostní pokyny:

- (→ Str. 14 – 2.2 Vestavěné ochrany)
- (→ Str. 18 – 2.3.4 Manipulace s mikrotomovými noži / čepelemi)
- (→ Str. 18 – 2.3.5 Ochranný kryt / zámek ručního kola)
- (→ Str. 19 – 2.3.6 Krájení poháněné motorem)
- (→ Str. 19 – 2.3.7 Rozmrazování / zacházení se zmrazenou tkání)
- (→ Str. 19 – 2.3.8 Zmrazené části přístroje a příslušenství)
- (→ Str. 19 – 2.3.9 Infekční/radioaktivní materiál)

### 5.5.1 Zmrazování vzorků na vzorkových discích pomocí rychlomrazicího pultu a stacionárního extraktoru tepla

1. Zvolte velikost vzorku.
2. Naneste dostatečné množství média pro zmrazení tkáně na vzorkový disk o okolní teplotě.
3. Uvnitř krykomory umístěte vzorek na disk a natočte jej ve správném směru.
4. Vložte vzorkový disk do jednoho z 10 otvorů v rychlomrazicím pultu (→ "Obr. 14") a nechejte vzorek zmrznout.



Obr. 14

- ① Proces mražení může být dále urychlen pomocí stacionárního extraktoru tepla (→ "Obr. 14-1"). Vedle nízkoteplotního stabilizátoru (→ "Obr. 14-2") (**Parkovací stanice**) mohou být v rozsahu jeho otáčení umístěny 3 vzorkové disky (→ "Obr. 14-3").

» Umístěte extraktor tepla (→ "Obr. 14-1") přímo na povrch vzorku, dokud vzorek zcela nezmrzne.

### 5.5.2 Zmrazování vzorků na vzorkových discích pomocí 90° hranolu (přístroje s chlazením vzorků)

Na přístrojích s chlazením vzorků je 90° hranol, který se vkládá do vzorkové hlavy, doplňkovou možností pro maximální zmrazování vzorků.

#### Montáž 90° hranolu

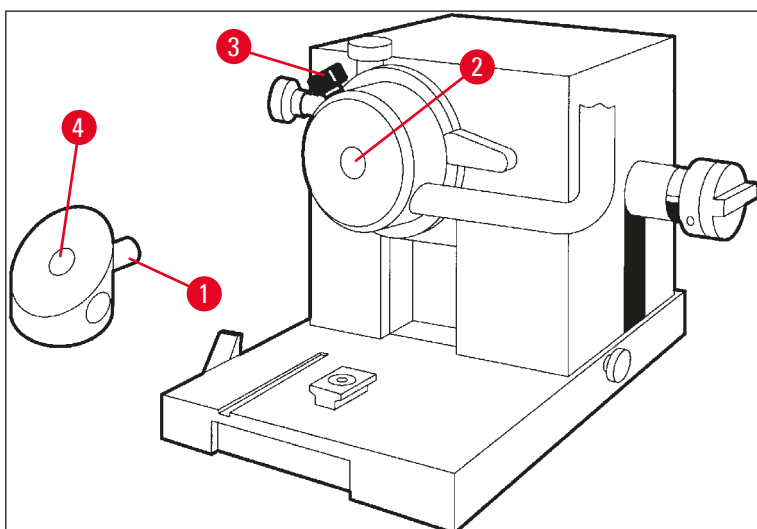
1. Povolte šroub (→ "Obr. 15-3") na vzorkové hlavě.
2. Vložte čep (→ "Obr. 15-1") hranolu úplně do otvoru (→ "Obr. 15-2") ve vzorkové hlavě.



#### Výstraha





Důležité: celý zadní povrch hranolu musí těsně dosedat na povrch vzorkové hlavy!

3. Opět utáhněte šroub (→ "Obr. 15-3") na vzorkové hlavě.
- ✓ Hranol nyní tvoří horizontální povrch pro rychlé zmrazování vzorků.



Obr. 15

### Zmrazování vzorků pomocí 90° hranolu

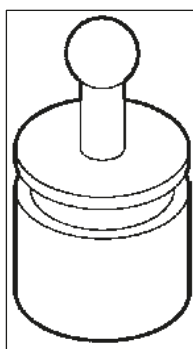
1. Naneste dostatečné množství média pro zmrazení tkáně na vzorkový disk o okolní teplotě, přidejte vzorek a orientujte jej.
2. Vložte vzorkový disk se vzorkem do otvoru (→ "Obr. 15-4") v hranolu.
3. Stiskněte tlačítko  pro aktivaci položky nabídky **Fast Object Freezing** a aktivujte funkci stisknutím tlačítka  (→ Str. 40 – 5.3.4 Funkce nabídky: nastavení parametrů chlazení, času a počítadla).
4. Vzorková hlava je nyní automaticky zchlazena na nejnižší teplotu (–50 °C).
5. Jakmile je vzorek zamrzlý, vyjměte disk z hranolu a uložte jej do rychlomrazičního pultu, dokud jej nevložíte do vzorkové hlavy.
6. Stiskněte opět tlačítko  pro aktivaci položky nabídky **Fast Object Freezing** a deaktivujte funkci opětovným stisknutím tlačítka  (→ Str. 40 – 5.3.4 Funkce nabídky: nastavení parametrů chlazení, času a počítadla).
7. Teplota vzorkové hlavy se nyní automaticky vrátí na dříve nastavenou hodnotu.
8. Povolte šroub (→ "Obr. 15-3") na vzorkové hlavě a vytáhněte hranol (→ "Obr. 15-1").
9. Uložte hranol uvnitř krykomory.

### 5.5.3 Volitelné příslušenství pro zmrazování vzorků a pro vytahování zmrazených vzorků

#### Mobilní extraktor tepla

Kromě stacionárního extraktoru tepla (→ Str. 24 – 3.4 Standardní dodávka) je k dispozici mobilní extraktor tepla (→ "Obr. 16") jako volitelné příslušenství (→ Str. 81 – 9.2 Informace pro objednávku – příslušenství):





Obr. 16

1. Vložte extraktor tepla do komory kvůli předchlazení.
2. Umístěte na vzorek do rychlomrazicího pultu.
3. Jakmile je vzorek zmrazen, vytáhněte jej.

### Termoblok

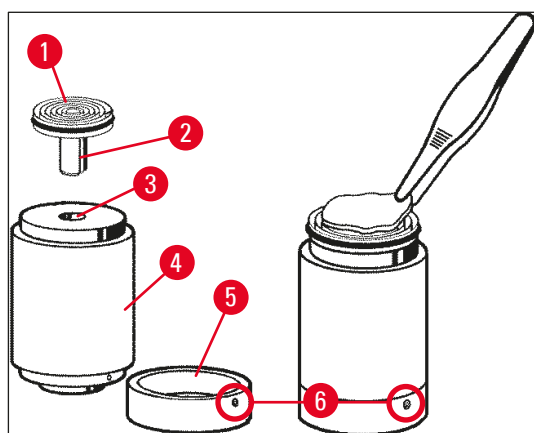
Termoblok usnadňuje vytahování zmrazených vzorků ze vzorkových disků.



### Upozornění

Neuchovávejte termoblok uvnitř kryokomory – skladujte jej při pokojové teplotě a umísťujte jej do kryokomory pouze pro účely vytažení vzorků z disků.

1. Umístěte víčko (→ "Obr. 17-5") na jeden ze dvou konců termobloku (→ "Obr. 17-4") tak, aby zůstal nezakrytý otvor správné velikosti (→ "Obr. 17-3") pro disk, který má být vložen.
2. Vložte čep (→ "Obr. 17-2") vzorkového disku (→ "Obr. 17-1") do otvoru (→ "Obr. 17-3").
3. Asi po 20 sekundách vyjměte zmrazený vzorek ze vzorkového disku (použijte pinzetu).
4. Pokud je víčko (→ "Obr. 17-5") nasazeno příliš volně, upravte je pomocí šroubu (→ "Obr. 17-6"). Neutahujte šroub příliš velkou silou!
5. Jakmile je vzorek oddělen od disku, vytáhněte termoblok z kryokomory.



Obr. 17

## 5 Ovládání

### 5.5.4 Vkládání vzorkových disků do vzorkové hlavy

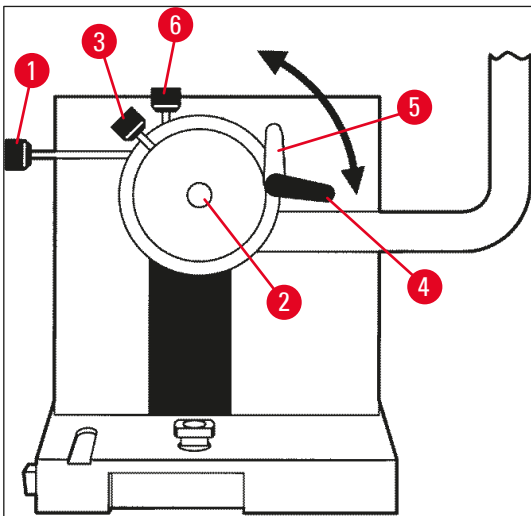
1. Zajistěte ruční kolo v horní poloze.



#### Výstraha

Pokud je již do držáku nože vložen nůž, zakryjte ostří nože ochranným krytem!

2. Uvolněte upínací šroub (→ "Obr. 18-3").
3. Vložte vzorkový disk do otvoru (→ "Obr. 18-2") (zadní povrch vzorkového disku musí pevně dosedat na povrch vzorkové hlavy).
4. Utáhněte upínací šroub (→ "Obr. 18-3").



Obr. 18

### 5.5.5 Orientování vzorku

1. Zajistěte, aby bylo ruční kolo zablokováno v horní poloze
2. Otevřete upínací páčku (→ "Obr. 18-4") --> (→ "Obr. 18-5").
3. Proveďte orientaci vzorku pomocí orientačních šroubů (→ "Obr. 18-1") a (→ "Obr. 18-6").
4. Opět utáhněte upínací páčku (→ "Obr. 18-4").

### 5.5.6 Seřezávání/krájení

#### Nasazení nože

1. Do držáku nasadte nůž / jednorázovou čepel.
2. Zvolte vhodný úhel hřbetu nože na držáku nože (nastavení mezi 4° a 6° je vhodné pro většinu použití).



#### Upozornění

Podrobnosti o nasazení a seřízení nožů naleznete v samostatných příručkách pro vaše držáky nože. Viz také (→ Str. 14 – 2.2 Vestavěné ochrany) a (→ Str. 16 – 2.2.4 Ochranný kryt).

### Ruční seřezávání

1. Nastavte nůž / držák nože vůči vzorku (viz návod k použití pro „Držák nože“).
2. Odblokujte ruční kolo.
3. Použijte motorem poháněný hrubý posuv pro přiblížení vzorku do blízkosti nože (→ Str. 52 – 5.4.5 Tlačítka pro hrubý posuv).
4. Zvolte požadovanou tloušťku preparátu (→ Str. 54 – 5.4.7 Nastavení tloušťky preparátu).
5. Posuňte antirolovací desku mimo nůž.
6. Otočte ručním kolem pro seříznutí vzorku na požadovanou rovinu pro krájení.

### Motorizované seřezávání

1. Nastavte nůž / držák nože vůči vzorku (viz návod k použití pro „Držák nože“).
2. Odblokujte ruční kolo.
3. Vystředte rukojeť ručního kola (→ Str. 15 – 2.2.2 Umístění rukojeti do středu ručního kola).
4. Použijte motorem poháněný hrubý posuv pro přiblížení vzorku do blízkosti nože (→ Str. 52 – 5.4.5 Tlačítka pro hrubý posuv).
5. Posuňte antirolovací desku mimo nůž.
- ① Další kroky: (→ Str. 53 – 5.4.6 Funkce seřezávání a krájení – přepínání mezi seřezáváním a krájením).

### Krájení

1. Nastavte nůž / držák nože vůči vzorku (viz návod k použití pro „Držák nože“).
2. Umístěte na nůž antirolovací vodítko.
3. V případě potřeby proveďte orientaci vzorku (→ Str. 58 – 5.5.5 Orientování vzorku).
4. Zvolte požadovanou tloušťku preparátu (→ Str. 54 – 5.4.7 Nastavení tloušťky preparátu).
5. Začněte s krájením na cca 20 µm, postupně snižujte tloušťku preparátu, dokud nedosáhnete vhodné tloušťky pro typ vzorku, který chcete krájet.
6. První 2 až 3 odříznuté vzorky na požadovanou tloušťku preparátu zlikvidujte.



#### **Upozornění**

Při ručním krájení otáčejte ručním kolem rovnoměrně stejnou rychlostí.

Veškeré podrobnosti o motorizovaném krájení jsou v kapitolách:

- (→ Str. 49 – 5.4.1 Volba režimu krájení / Spuštění a vypnutí krájení)
- (→ Str. 50 – 5.4.2 Nastavení okna krájení)
- (→ Str. 51 – 5.4.3 Rychlost krájení preparátů)
- (→ Str. 51 – 5.4.4 Nouzové vypnutí)
- Doporučení pro vhodné teploty krájení pro různé typy tkání viz (→ Str. 69 – 6.3 Referenční tabulka pro nastavení teploty (v teplotách minus °C)).

## 5.6 Dokončovací práce

### 5.6.1 Pravidelné denní činnosti



#### Výstraha

Vyjměte všechny vzorky z kryokomory a bezpečně uložte! Viz také bezpečnostní pokyny v (→ Str. 19 – 2.3.7 Rozmrazování / zacházení se zmrazenou tkání)!

1. Zajistěte ruční kolo.
2. Vytáhněte nůž z držáku, dezinfikujte, vysušte (→ Str. 70 – 7. Dezinfekce, čištění a údržba) a uložte jej do obalu.
3. Pro shrnutí zmrzlého odpadu z krájení do vaničky na odpadní preparáty použijte studený štětec.
4. Vyprázdněte vaničku na odpadní preparáty. (Odpad z krájení preparátů likvidujte v souladu s příslušnými předpisy o likvidaci zvláštního odpadu.)
5. Pokud je to nutné, proveďte kompletní dezinfekci (→ Str. 70 – 7. Dezinfekce, čištění a údržba).
6. Vyjměte všechny vzorky z komory a bezpečně je uložte.
7. Zavřete posuvné okénko.
8. Vypněte osvětlení kryokomory.
9. Použijte tlačítko **lock/unlock** pro zablokování displeje na ovládacím panelu 1 (pozadí displeje je tmavé = zablokováno):

C	T	.	.	.	°	C		0	T	.	.	.	.	°	C
					1	2	:	0	0						



#### Výstraha

Nevypínejte hlavní vypínač / automatické vypnutí (→ Str. 36 – 5.2 Zapnutí/pojistky)!

### 5.6.2 Vypínání přístroje na delší dobu

Pokud neplánujete používat přístroj po delší dobu, můžete jej vypnout.

Vzhledem k tomu, že to však vyžaduje spoustu práce (viz níže), měli byste dobře uvážit, zda je celkové vypnutí přístroje opravdu vhodnou volbou.



#### Upozornění

Pokud je přístroj vypnutý, musí být mikrotom vytažen. Poté musí být mikrotom, kryokomora a veškeré příslušenství dezinfikováno a vysušeno.

- Pro tyto účely postupujte podle pokynů v (→ Str. 70 – 7.1 Bezpečnostní pokyny pro dezinfekci a čištění) až (→ Str. 74 – 7.4.3 Montáž mikrotomu).

## 5.7 Odmrazování

Přístroj Leica CM3050 S má 3 (přístroje bez chlazení vzorků: 2) různé možnosti odmrazování.

- Automatický cyklus odmrazení komory
- Ruční cyklus odmrazení komory
- Odmrazení vzorkové hlavy (ruční) – pouze přístroje s chlazením vzorků.



### Výstraha

Přečtěte si bezpečnostní pokyny (→ Str. 19 – 2.3.7 Rozmrazování / zacházení se zmrazenou tkání). Zajištěte odstranění citlivých vzorků z kryokomory před zahájením odmrazování.

### 5.7.1 Automatický cyklus odmrazení komory

Automatické odmrazení se provádí jednou za 24 hodin ve zvolený čas (→ Str. 40 – 5.3.4 Funkce nabídky: nastavení parametrů chlazení, času a počítadla).

- Během odmrazování je odpovídající hvězdička zobrazena inverzně:

C	T	-	3	0	°	C			0	T	-	3	5	°	C
■	■	H	O	M	E									❄	❄

- Jakmile je cyklus odmrazování dokončen, přístroj se automaticky přepne na chlazení.

#### Přístroje s chlazením vzorků:

Jakmile začne odmrazování, aby nedošlo k zamrznutí, je vzorková hlava automaticky nastavena na teplotu  $-10\text{ °C}$  až  $-5\text{ °C}$ , tj. nastavená teplota je dočasně deaktivována.

Chlazení vzorkové hlavy se automaticky přepne zpět, pokud:

- od dokončení odmrazování uplynuly alespoň 4 hodiny;
  - aktuální teplota komory se liší od nastavené o méně než 5 K.
- ✓ Po opětovném zapnutí chlazení vzorkové hlavy teplota vzorkové hlavy stoupne krátce na  $+10\text{ °C}$  a pak začne klesat, dokud nedosáhne nastavené hodnoty.

## Zapnutí chlazení vzorků ihned po odmrazování:

Jakmile je dokončen cyklus odmrazování komory, může být chlazení vzorků ihned opět zapnuto:



Stiskněte a podržte tlačítko, dokud se nezobrazí položka nabídky **Set specimen temperature**:

S	E	T		T	E	M	P		O	T	-	3	5	°	C	
															❄	-



Stiskněte tlačítko.

S	E	T		T	E	M	P		O	T	-	3	5	°	C	
															❄	❄

Chlazení vzorků je opět zapnuto.



### Upozornění

I přes možnost zapnutí chlazení vzorků ihned po automatickém odmrazování doporučujeme, aby byl automatický cyklus odmrazování nastaven na čas, kdy je možné celý postup řídit automaticky (→ Str. 40 – 5.3.4 Funkce nabídky: nastavení parametrů chlazení, času a počítadla).

## 5.7.2 Ruční cyklus odmrazení komory

Kromě automatického odmrazovacího cyklu lze v případě potřeby aktivovat i ruční odmrazovací cyklus komory.



Stiskněte a podržte tlačítko, dokud se nezobrazí položka nabídky **Set chamber temperature**:

S	E	T		T	E	M	P		C	T	-	3	0	°	C	
															❄	-



Stiskněte tlačítko. Krátký zvukový signál upozorní na to, že bylo spuštěno ruční odmrazování komory:

S	E	T		T	E	M	P		C	T	-	3	0	°	C	
															❄	-

Ruční cyklus odmrazování končí buď když uběhne zvolená doba trvání odmrazovacího cyklu, nebo když teplota v komoře dosáhne  $-5^{\circ}\text{C}$ .

Přejděte zpět k položce nabídky **Set chamber temperature** a stiskněte opět

### Přístroje s chlazením vzorků:

Jakmile začne odmrazování, aby nedošlo k zamrznutí, je vzorková hlava automaticky nastavena na teplotu  $-10^{\circ}\text{C}$  až  $-5^{\circ}\text{C}$ , tj. nastavená teplota je dočasně deaktivována (stejně jako u automatického odmrazování – viz (→ Str. 61 – 5.7.1 Automatický cyklus odmrazení komory)).

10 sekund po dokončení ručního odmrazování kryokomory dojde k opětovnému zapnutí chlazení vzorkové hlavy a jejímu ochlazení na nastavenou hodnotu.

### 5.7.3 Odmrazování vzorkové hlavy (pouze přístroje s chlazením vzorků)



Pro aktivaci odmrázování vzorkové hlavy:

Stiskněte a podržte tlačítko, dokud se nezobrazí položka nabídky **Set specimen head temperature** (nastavit teplotu vzorkové hlavy):

S	E	T		T	E	M	P		O	T	-	3	5	°	C
														❄	❄




Stiskněte tlačítko. Krátký zvukový signál upozorní na to, že bylo spuštěno ruční odmrázování vzorkové hlavy:

S	E	T		T	E	M	P		O	T	-	3	5	°	C
														❄	❄

Teplota vzorkové hlavy vzroste na teplotu mezi +20 °C až +30 °C po dobu 10 minut, poté se vrátí na nastavenou hodnotu.



Přerušování odmrázování vzorkové hlavy:

Stiskněte a podržte tlačítko, dokud se neobjeví položka nabídky **Set specimen head temperature**, a stiskněte ještě jednou tlačítko .

## 6 Odstraňování závad, tipy pro použití

### 6. Odstraňování závad, tipy pro použití

#### 6.1 Zobrazené chybové zprávy

Autodiagnostická funkce přístroje Leica CM3050 S zobrazí chybové zprávy v případě určitých poruch.

##### 1. Výpadek napájení

- Tato chybová zpráva se zobrazí, pokud byl přístroj odpojen od elektrické sítě ať již následkem výpadku proudu nebo vypnutím hlavního vypínače.

C	T	-	3	0	°	C			0	T	-	3	5	°	C
		P	O	W	E	R			F	A	I	L	U	R	E

- » Pro potvrzení zprávy stiskněte  asi na 5 sekund.

##### 2. Hrubý posuv

- Došlo k poruše hrubého posuvu.

C	T	-	3	0	°	C			0	T	-	3	5	°	C
			?	?	?	?									



#### Upozornění

Tato zpráva je také zobrazena, pokud přípojka hrubého posuvu nebyla správně zapojena po opětovné montáži mikrotomu.

##### 3. Ukazatele teploty

C	T	-	#	#	°	C			0	T	-	3	5	°	C

nebo

C	T	-	3	0	°	C			0	T	-	#	#	°	C

Pokud se namísto teploty v komoře nebo vzorku objeví symbol #, došlo k poruše odpovídajícího teplotního čidla nebo ke zkratu.

##### 4. Servis

C	T	-	3	0	°	C			0	T	-	#	#	°	C
				S	E	R	V	I	C	E					



**Upozornění**

Tato zpráva se zobrazí po uplynutí určitého počtu provozních hodin pro připomenutí uživateli, že je nutné provést preventivní údržbu technickým servisem Leica.

Tato zpráva se zobrazí, pouze pokud na přístroji není pravidelně prováděn servis technickým servisem Leica.

Po uplynutí záruční doby doporučujeme uzavřít servisní smlouvu! Pro získání podrobností kontaktujte nejbližší prodejní zastoupení společnosti Leica!

Pokud dojde k zobrazení některé z chybových zpráv uvedených v bodě (→ Str. 64 – 2. Hrubý posuv), (→ Str. 64 – 3. Ukazatele teploty) a (→ Str. 64 – 4. Servis), kontaktujte technický servis Leica.

**6.1.1 Další ukazatele chyb**

- **STOP** (červeně) svítí na ovládacím panelu 2:
  - » Došlo k náhodné aktivaci tlačítka nouzového vypnutí. Řešení: Odblokujte.
  - » Nožní spínač není správně připojen. Řešení: Zkontrolujte připojení – pokud je to zapotřebí, zapojte správně.

**6.2 Potenciální problémy – příčiny a nápravy**

Problém	Příčiny	Náprava
Námraza na stěnách komory a mikrotomu.	<ul style="list-style-type: none"> <li>• Kryostat je umístěn v průvanu (otevřená okna, dveře, klimatizace).</li> <li>• Posuvné okénko bylo otevřeno po delší dobu při velmi nízké teplotě komory.</li> <li>• Vznikla námraza následkem vniknutí vlhkosti z dechu do kryokomory.</li> </ul>	<ul style="list-style-type: none"> <li>• Odstraňte zdroje průvanu nebo změňte místo instalace kryostatu.</li> <li>• Zavřete posuvné okénko.</li> <li>• Zvažte použití masky.</li> </ul>
Preparáty se rozmazávají.	<ul style="list-style-type: none"> <li>• Vzorek není dostatečně studený.</li> <li>• Nůž a/nebo antirolovací deska nejsou dosud dostatečně zchlazeny – dochází k roztávání preparátů.</li> </ul>	<ul style="list-style-type: none"> <li>• Zvolte nižší teplotu.</li> <li>• Počkejte, až nůž nebo antirolovací deska dosáhnou teploty komory.</li> </ul>
Preparáty se tříští. Preparáty nejsou dostatečně zploštěné.	<ul style="list-style-type: none"> <li>• Vzorek je příliš studený.</li> <li>• Statická elektřina / průvan.</li> <li>• Vzorek není dostatečně studený.</li> <li>• Vzorek má příliš velkou plochu.</li> <li>• Antirolovací deska nesprávně nastavená.</li> <li>• Antirolovací deska není dostatečně vyrovnaná vůči ostří nože.</li> <li>• Nesprávný úhel hřbetu nože.</li> <li>• Nůž je tupý nebo poškozený.</li> </ul>	<ul style="list-style-type: none"> <li>• Zvolte vyšší teplotu.</li> <li>• Odstraňte příčinu.</li> <li>• Zvolte nižší teplotu.</li> <li>• Seřízněte vzorek paralelně; zvyšte tloušťku preparátu.</li> <li>• Seřídte antirolovací desku.</li> <li>• Vyrovnajte je správně.</li> <li>• Nastavte správný úhel.</li> <li>• Použijte jinou část nože, nebo nůž vyměňte.</li> </ul>

Problém	Příčiny	Náprava
Preparáty nejsou dostatečně zploštěné, i když je nastavena správná teplota a antirolovací deska je správně vyrovnaná.	<ul style="list-style-type: none"> <li>Nůž a/nebo antirolovací deska jsou špinavé.</li> <li>Hrana antirolovací desky je poškozená.</li> <li>Tupý nůž.</li> </ul>	<ul style="list-style-type: none"> <li>Vyčistěte pomocí suché utěrky nebo štětce.</li> <li>Vyměňte antirolovací desku.</li> <li>Použijte jinou část nože, nebo nůž vyměňte.</li> </ul>
Preparáty se na antirolovací desce zkroutí.	<ul style="list-style-type: none"> <li>Antirolovací deska nepřesahuje dostatečně přes ostří nože.</li> </ul>	<ul style="list-style-type: none"> <li>Provedte seřízení.</li> </ul>
Skřípavý zvuk během krájecího a zpětného posunu vzorku.	<ul style="list-style-type: none"> <li>Antirolovací deska přesahuje příliš daleko za ostří nože a tře se o vzorek.</li> </ul>	<ul style="list-style-type: none"> <li>Provedte seřízení.</li> </ul>
Zvlněné preparáty.	<ul style="list-style-type: none"> <li>Poškozený nůž.</li> <li>Hrana antirolovací desky je poškozená.</li> </ul>	<ul style="list-style-type: none"> <li>Použijte jinou část nože nebo nůž vyměňte.</li> <li>Vyměňte antirolovací desku.</li> </ul>
Během krájení vzniká chvění.	<ul style="list-style-type: none"> <li>Vzorek není dostatečně přimrzlý ke vzorkovému disku.</li> <li>Vzorkový disk je nedostatečně upevněný.</li> <li>Kulový kloub držáku vzorku dobře nesedí.</li> <li>Nůž je nedostatečně upevněný.</li> <li>Zvolena příliš velká tloušťka preparátu – vzorek spadl ze vzorkového disku.</li> <li>Velmi tvrdý a nehomogenní vzorek.</li> <li>Tupý nůž.</li> <li>Nevhodný profil nože pro daný typ vzorku.</li> <li>Nesprávný úhel hřbetu nože.</li> </ul>	<ul style="list-style-type: none"> <li>Přimrazte vzorek na disk znovu.</li> <li>Zkontrolujte uchycení disku.</li> <li>Zkontrolujte usazení kulového kloubu.</li> <li>Zkontrolujte uchycení nože.</li> <li>Přimrazte vzorek na disk znovu.</li> <li>Zvyšte tloušťku preparátu; je-li to možné, zmenšete plochu vzorku.</li> <li>Použijte jinou část nože, nebo nůž vyměňte.</li> <li>Použijte nůž s jiným profilem.</li> <li>Upravte nastavení úhlu hřbetu nože.</li> </ul>
Při čištění antirolovací desky a nože dochází k tvorbě kondenzátu.	<ul style="list-style-type: none"> <li>Příliš zahřátý štětec, svorky, tkanina nebo jiné čisticí pomůcky.</li> </ul>	<ul style="list-style-type: none"> <li>Příslušenství a čisticí materiál musí být předchlazené.</li> <li>Uložte je na odkládací policičky uvnitř kryokomory.</li> </ul>
Po seřízení došlo k poškození antirolovací desky.	<ul style="list-style-type: none"> <li>Antirolovací deska zasahuje příliš daleko za ostří nože. Bylo provedeno nastavení ve směru nože.</li> </ul>	<ul style="list-style-type: none"> <li>Otočte nebo vyměňte antirolovací desku; později je při seřizování zvedněte od nože.</li> <li>Zacházejte s antirolovací deskou opatrněji.</li> </ul>

Problém	Příčiny	Náprava
<p>Tlusté/tenké preparáty.</p>	<ul style="list-style-type: none"> <li>• Nesprávná teplota pro danou tkáň.</li> <li>• Nevhodný profil nože pro daný vzorek.</li> <li>• Tvorba nánosů ledu na zadní straně nože.</li> <li>• Nerovnoměrné otáčení ručního kola nebo nevhodná rychlost otáčení.</li> <li>• Nůž je nedostatečně upevněný.</li> <li>• Vzorkový disk je nesprávně upevněn.</li> <li>• Mrazicí médium na tkáň nalité na studený vzorkový disk; vzorek se po zmrazení oddělil od disku.</li> <li>• Tupý nůž.</li> <li>• Nesprávný úhel hřbetu nože.</li> <li>• Vysušený vzorek.</li> </ul>	<ul style="list-style-type: none"> <li>• Zvolte správnou teplotu a/nebo vyčkejte, dokud nebude dosažena správná teplota.</li> <li>• Použijte nůž s jiným profilem (c nebo d) nebo možná přejděte na systém použití jednorázových čepelí.</li> <li>• Odstraňte led.</li> <li>• Upravte rychlost.</li> <li>• Zkontrolujte uchycení nože.</li> <li>• Zkontrolujte uchycení disku.</li> <li>• Umístěte médium pro zmrazení tkáně na disk s vlašným vzorkem, uvnitř kryokomory umístěte vzorek na disk a zmrazte jej v rychlomrazicím pultu.</li> <li>• Použijte jinou část nože, nebo nůž vyměňte.</li> <li>• Nastavte správný úhel.</li> <li>• Připravte nový vzorek.</li> </ul>
<p>Tkáň se lepí na antirolovací desku.</p>	<ul style="list-style-type: none"> <li>• Antirolovací deska je příliš teplá nebo nesprávně nastavená.</li> <li>• Statická elektřina.</li> <li>• Antirolovací deska je v rohu nebo na okraji mastná.</li> <li>• Nůž je zrezivělý.</li> </ul>	<ul style="list-style-type: none"> <li>• Ochladte nebo opravte polohu antirolovací desku.</li> <li>• Odstraňte příčinu.</li> <li>• Odstraňte mastnotu (alkoholem).</li> <li>• Odstraňte rez.</li> </ul>
<p>Vyrovnané preparáty se zkroutí, jakmile dojde ke zvednutí antirolovací desky od nože.</p>	<ul style="list-style-type: none"> <li>• Statická elektřina nebo průvan.</li> <li>• Antirolovací deska je příliš teplá.</li> </ul>	<ul style="list-style-type: none"> <li>• Odstraňte příčinu.</li> <li>• Ochladte antirolovací desku.</li> </ul>
<p>Preparáty se trhají.</p>	<ul style="list-style-type: none"> <li>• Teplota je pro danou tkáň příliš nízká.</li> <li>• Nůž je tupý, znečištěný, zaprášený, namrzlý nebo rezavý.</li> <li>• Horní hrana antirolovací desky je poškozená.</li> <li>• Tkáň obsahuje tvrdé částice.</li> <li>• Zadní strana nože je znečištěná.</li> </ul>	<ul style="list-style-type: none"> <li>• Zvolte vyšší teplotu a vyčkejte, dokud nebude dosažena nová teplota.</li> <li>• Odstraňte příčinu.</li> <li>• Otočte nebo vyměňte antirolovací desku.</li> <li>• Pokud to použití umožňuje, provádějte krájení na nižší úrovni tkáně.</li> <li>• Vycištěte ji.</li> </ul>

Problém	Příčiny	Náprava
Nerovnoměrný nebo nedostatečný posuv vzorku.	<ul style="list-style-type: none"> <li>Mikrotom nebyl při zapnutí chlazení naprosto suchý; nánosy ledu uvnitř mechanismu mikrometru.</li> <li>Vadný mikrotom.</li> </ul>	<ul style="list-style-type: none"> <li>Vyjměte mikrotom z komory a vysušte jej – například fénem na vlasy (fén <u>může být použit pouze mimo kryokomoru!</u>) nebo při teplotě okolí.</li> <li>Volejte technický servis.</li> </ul>
Vzorkový disk nelze vyjmout.	<ul style="list-style-type: none"> <li>Vzorkový disk se zasekl o rychlomrazicí pult nebo vzorkovou hlavu kvůli vlhkosti na spodní straně vzorkového disku.</li> </ul>	<ul style="list-style-type: none"> <li>Aplikujte na styčnou plochu koncentrovaný líh nebo vzorkovou hlavu nahřejte.</li> </ul>
Kryostat není funkční.	<ul style="list-style-type: none"> <li>Síťový kabel není správně zapojen.</li> <li>Bylo spuštěno automatické odpojení.</li> </ul>	<ul style="list-style-type: none"> <li>Zkontrolujte zapojení k elektrické síti.</li> <li>Opět zapojte automatický jistič (zapněte opět přístroj).</li> </ul>
Motor krájení není funkční.	<ul style="list-style-type: none"> <li>Není zapojen nožní spínač.</li> <li>Došlo k aktivaci automatického odpojení motoru krájení.</li> <li>Vadný motor.</li> </ul>	<ul style="list-style-type: none"> <li>Připojte nožní spínač.</li> <li>Opět zapojte automatický jistič (zatlačte, dokud nezacvakne na své místo).</li> <li>Volejte technický servis.</li> </ul>
Žádný nebo nedostatečný chladicí výkon.	<ul style="list-style-type: none"> <li>Pryžová zátka není správně umístěna do odtoku ve spodní části kryokomory.</li> <li>Vadný kompresor.</li> <li>Netěsnost chladicího systému.</li> </ul>	<ul style="list-style-type: none"> <li>Uzavřete odtok gumovou zátkou.</li> <li>Volejte technický servis.</li> <li>Volejte technický servis.</li> </ul>
Základovou desku držáku nože/čepele nelze pevně upevnit.	<ul style="list-style-type: none"> <li>Nedostatečná upínací síla T kusu.</li> </ul>	<ul style="list-style-type: none"> <li>Upravte upínací sílu T kusu (→ <a href="#">Str. 74 – 7.4.4 Upravte upínací sílu T kusu.</a>).</li> </ul>

## 6.3 Referenční tabulka pro nastavení teploty (v teplotách minus °C)

Tkáň	10-15	15-25	25-50
Nadledvinky	❄	❄	
Kostní dřev		❄	
Mozek	❄	❄	
Močový měchýř			❄
Prs – vyšší podíl tukové tkáně			❄
Prs – nižší podíl tukové tkáně		❄	
Chrupavka	❄	❄	
Děložní hrdlo		❄	
Tuková tkáň			❄
Srdce a cévy		❄	
Střevo		❄	
Ledvina			❄
Hrtan		❄	
Ret		❄	❄
Játra			❄
Plíce			❄
Lymfatická tkáň		❄	
Svalovina		❄	
Nosní sliznice			❄
Slinivka břišní		❄	
Prostata		❄	
Vaječníky		❄	
Konečník		❄	
Kůže s tukem			❄
Kůže bez tuku		❄	
Slezina nebo krvavá tkáň	❄	❄	
Varlata	❄	❄	
Štítná žláza		❄	
Jazyk			❄
Kyretáž dělohy	❄		

**Upozornění**

Doporučená nastavení teploty jsou založena na dlouhodobých zkušenostech. Nicméně mohou sloužit pouze jako návod pro obecnou orientaci, protože každý vzorek může vyžadovat jiné nastavení.

## 7. Dezinfekce, čištění a údržba

### 7.1 Bezpečnostní pokyny pro dezinfekci a čištění



#### Výstraha

Při dezinfikování přístroje vždy dodržujte následující bezpečnostní pokyny:

- (→ Str. 20 – 2.3.10 Dezinfekce a čištění)
- (→ Str. 18 – 2.3.4 Manipulace s mikrotomovými noži / čepelemi)
- (→ Str. 19 – 2.3.7 Rozmrazování / zacházení se zmrazenou tkání)
- (→ Str. 19 – 2.3.8 Zmrazené části přístroje a příslušenství)
- (→ Str. 19 – 2.3.9 Infekční/radioaktivní materiál)

### 7.2 Čištění



#### Výstraha

- Během čištění nebo dezinfekce používejte ochranný oděv (rukavice, obličejovou masku, laboratorní plášť atd.).
- Nepoužívejte k čištění nebo dezinfekci rozpouštědla (xylen, aceton apod.).
- Při použití čisticích a dezinfekčních prostředků dodržujte pokyny příslušného výrobce.
- Při použití alkoholu hrozí nebezpečí výbuchu: Zajistěte řádné větrání a zajistěte, aby byl přístroj vypnutý.



#### Upozornění

Každý den odstraňte z kryostatu zmrazené odpadní preparáty.

Pokud je to nutné, lze povrch přístroje vyčistit jemnými běžně dostupnými čisticími prostředky.



#### Výstraha

Povrchy, které jsou potenciálně kontaminovány (infekční bakterie) musí být vždy čištěny pomocí dezinfekčních prostředků na bázi alkoholu!

### 7.3 Dezinfekce při teplotě místnosti



#### Výstraha

- Při provádění dezinfekce používejte ochranné pomůcky (rukavice, masku, laboratorní plášť apod.).
- Při použití čisticích a dezinfekčních prostředků dodržujte pokyny příslušného výrobce.
- Při použití alkoholu hrozí nebezpečí výbuchu: Zajistěte řádné větrání a zajistěte, aby byl přístroj vypnutý.
- Před opětovným zapnutím přístroje je třeba zajistit řádné odvětrání komory.

1. Vypněte přístroj.
2. Opatrně vyjměte z komory nůž / jednorázovou čepel a také vzorky a příslušenství.
3. Odstraňte z kryokomory odpadní preparáty a zlikvidujte je.
4. Opatrným nadzvednutím odstraňte zepředu zavřené posuvné okénko (→ Str. 75 – 7.5 Vytáhnutí posuvného okénka).
5. Vyjměte mikrotom (→ Str. 71 – 7.4.1 Demontáž mikrotomu).
6. Ponechte mikrotom rozmrazit, vydezinfikujte jej a ponechte důkladně vyschnout.

**Upozornění**

Vysoušení mikrotomu:

- Použijte fén (pouze mimo kryokomoru!): vysušte a před opětovnou montáží do komory ponechte mikrotom zchladnout na teplotu místnosti.
- Ponechte jej vyschnout při teplotě místnosti (alespoň přes noc – nebo i déle podle potřeby).

7. Dezinfikujte a vysušte demontované díly (příslušenství a nástroje).
8. Vycištěte stěny komory papírovou utěrkou navlhčenou v dezinfekčním prostředku na bázi alkoholu.
9. Umístěte vhodnou nádobu pod vypouštěcí hadici (→ "Obr. 7-23") na pravé straně přístroje.
10. Vytáhněte pryžovou zátku (→ "Obr. 7-22") ze dna komory a vypusťte dezinfekční prostředek do odpadní nádoby.
11. Pomocí pryžové zátky opět utěsněte odtok v kryokomře.
12. Zlikvidujte kapalinu podle předpisů o likvidaci odpadu.
13. Ponechte kryokomoru důkladně vyschnout.
14. Opět namontujte mikrotom (→ Str. 74 – 7.4.3 Montáž mikrotomu).
15. Vložte dezinfikované příslušenství a nástroje zpět do kryokomory, až když jsou úplně suché.
16. Opět nasadte posuvné okénko.
17. Znovu zapněte přístroj.
18. Po dosažení vhodné teploty kryokomory vraťte do kryokomory vzorky.

**Upozornění**

Vnější odpadní nádoba shromažďuje kondenzát, který se hromadí při odmrazování. Proto pravidelně kontrolujte hladinu a vyprázdněte nádobu podle platných laboratorních předpisů.

## 7.4 Demontáž / montáž mikrotomu

### 7.4.1 Demontáž mikrotomu

**Výstraha**

Při demontáži mikrotomu vždy dodržujte následující bezpečnostní pokyny:

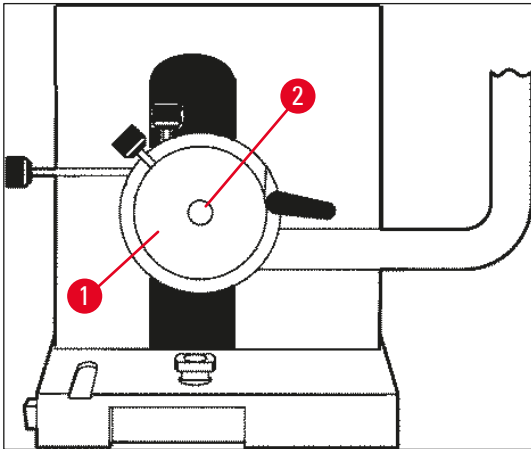
- (→ Str. 20 – 2.3.11 Demontáž / montáž mikrotomu)
- (→ Str. 19 – 2.3.7 Rozmrazování / zacházení se zmrazenou tkání)
- (→ Str. 19 – 2.3.9 Infekční/radioaktivní materiál)
- (→ Str. 20 – 2.3.10 Dezinfekce a čištění)

**Upozornění**

Před vyjmutím mikrotomu proveďte přípravné kroky podle kapitoly (→ Str. 70 – 7.3 Dezinfekce při teplotě místnosti) (vypněte přístroj, vyjměte příslušenství atd.).

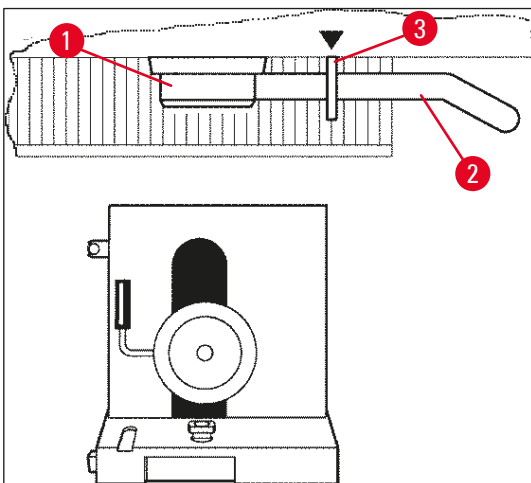
## 7.4.2 Demontáž vzorkové hlavy (pouze přístroje s chlazením vzorků)

1. Pomocí inbusového klíče velikosti 5 vyšroubujte šroub (→ "Obr. 19-2") ze středu vzorkové hlavy (→ "Obr. 19-1").



Obr. 19

2. Nekruťte s hadičkou chlazení (→ Str. 20 – 2.3.11 Demontáž / montáž mikrotomu).
3. Uchopte jednou rukou přípravek na vzorkovou hlavu (→ "Obr. 20-3") (→ Str. 24 – 3.4 Standardní dodávka) a druhou rukou položte chladicí trubici (→ "Obr. 20-2") na přípravek na vzorkovou hlavu.
4. Vložte přípravek na vzorkovou hlavu (→ "Obr. 20-3") s chladicí trubicí (→ "Obr. 20-2") do otvoru nad značkou (▼).



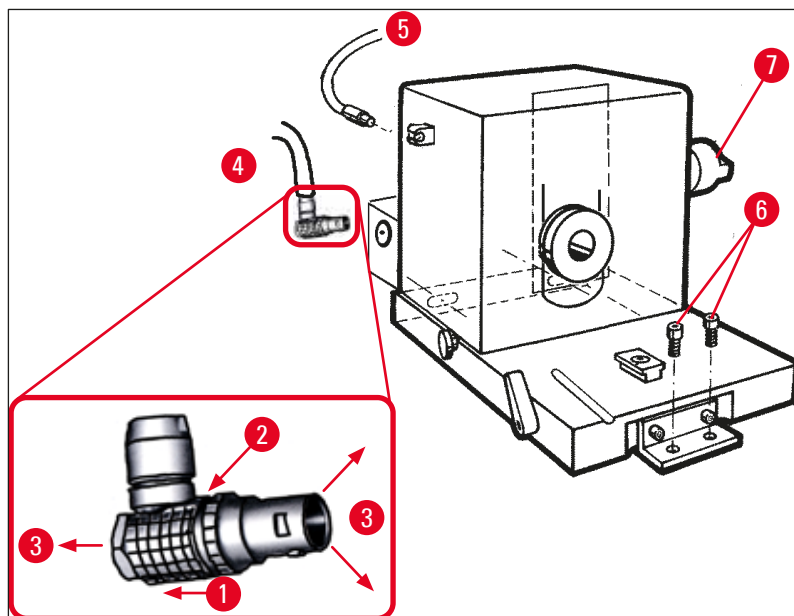
Obr. 20

5. Vytáhněte konektor teplotního čidla (→ "Obr. 21-5").



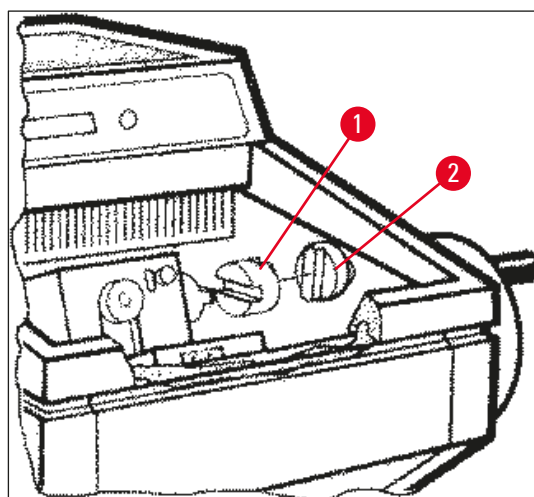
Vytáhněte konektor motoru hrubého posuvu:

1. Vytáhněte objímku směrem zpět (→ "Obr. 21-1") a podržte.
2. Položte palec mezi přípojku (→ "Obr. 21-4") a patiči na mikrotomu (→ "Obr. 21-2").
3. Při vytahování konektoru (→ "Obr. 21-4") z mikrotomu tahejte konektor z mikrotomu za současného kývání (→ "Obr. 21-3").



Obr. 21

4. Uvolněte šrouby (→ "Obr. 21-6") pomocí inbusového klíče.
5. Mikrotom mírně zvedněte a lehce jej posuňte doleva.
6. Tím se uvolní plastová spojka (→ "Obr. 22-1"), která spojuje oba hřídele.



Obr. 22

- ✓ Vytáhněte mikrotom z komory.

### 7.4.3 Montáž mikrotomu



#### Výstraha

Při opětovné montáži mikrotomu vždy dodržujte následující bezpečnostní pokyny:

- (→ Str. 20 – 2.3.11 Demontáž / montáž mikrotomu)
- (→ Str. 21 – 2.3.12 Zobrazení zprávy „Dry microtome“ (Vysušit mikrotom))

1. Zajistěte ruční kolo v dolní poloze.
2. Umístěte mikrotom do komory.
3. Kápněte kapku kryostatového oleje na kontaktní plochy plastové spojky (→ "Obr. 22-1") a spojky ručního kola (→ "Obr. 22-2").
4. Umístěte plastovou spojku (→ "Obr. 22-1") na spojku ručního kola (→ "Obr. 22-2").
5. Tlačte mikrotom mírně směrem doprava, dokud hřídel (→ "Obr. 21-7") nebude pevně usazena ve spojce (→ "Obr. 22-1").
6. Odblokujte ruční kolo.
7. Mírným otočením ručního kola tam a zpět seřídte díly, aby zapadaly do sebe.
8. Zajistěte opět ruční kolo v dolní poloze.
9. Utáhněte šrouby (→ "Obr. 21-6").
10. Zapojte znovu konektory motoru hrubého posuvu (→ "Obr. 21-4") a teplotního čidla (→ "Obr. 21-5").
11. Namontujte vzorkovou hlavu (v opačném pořadí, než je popsáno na předchozí straně).
12. Vložte příslušenství (odkládací policičku, vaničku na odpadní preparáty atd.).
13. Vložte posuvné okénko.
14. Připojte přístroj k elektrické síti a opět jej zapněte.

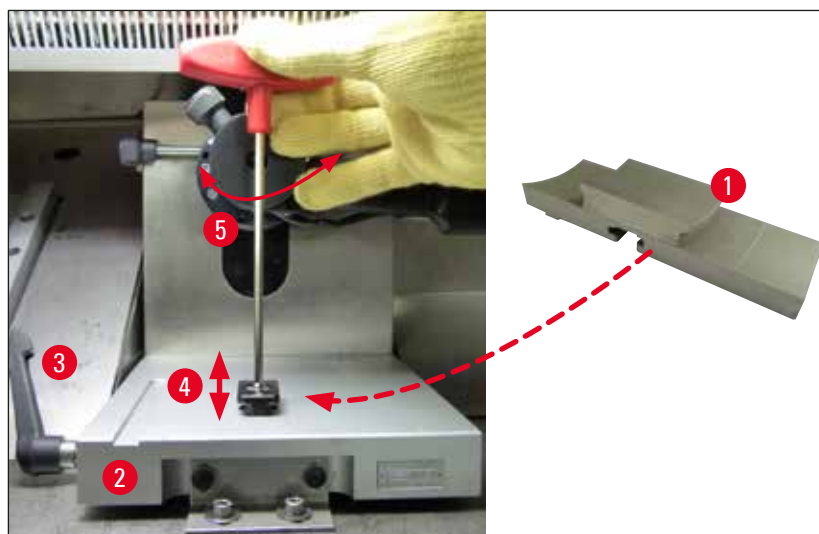
### 7.4.4 Upravte upínací sílu T kusu.

Aby byl zajištěn správný výsledek krájení, musí být základnová deska držáku nože (→ "Obr. 23-1") bezpečně upnuta na základnovou desku (→ "Obr. 23-2").

Upínání se provádí pomocí excentrické páčky (→ "Obr. 23-3"). Upínací síla se upravuje nastavovacím šroubem (→ "Obr. 23-4") na horní straně T kusu. Nastavení upínání se provádí tak, aby bylo možné upínací páčkou otáčet až na doraz s neustále se zvyšujícím odporem.

Nastavení upínací vzdálenosti od excentrického šroubu na přibližně 200° provedte následujícími kroky.

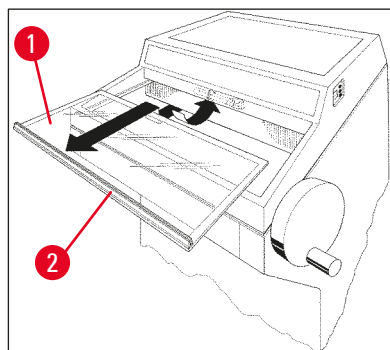
1. Vyjměte základnovou desku držáku nože ze základnové desky.
  2. Otáčejte inbusovým klíčem velikosti 4 hlavou zápuštného šroubu (→ "Obr. 23-5") v upínacím prvku v základně ve směru nebo proti směru pohybu hodinových ručiček tak, aby bylo možné upnout excentrickou páku (→ "Obr. 23-3") v poloze 0° a 200°.
- ✓ Tento postup opakujte, dokud nebude základnová deska držáku nože bezpečně upnuta a nebude se pohybovat.



Obr. 23

### 7.5 Vytáhnutí posuvného okénka

1. Vypněte přístroj na jističi.
2. Odpojte vidlici napájecího kabelu od zásuvky.
3. Mírně nadzvedněte vyhřívané posuvné okénko (→ "Obr. 24-1") za jeho úchop (→ "Obr. 24-2") a vytáhněte je dopředu.
4. Proveďte dezinfekci/čištění.
5. Opět nasadte posuvné okénko.
6. Připojte přístroj znovu k napájení a zapněte jej.



Obr. 24

### 7.6 Výměna osvětlení LED

Osvětlení LED je navrženo na maximální životnost. V případě poškození se obraťte na zákaznický servis Leica a zařídte si výměnu. Bližší podrobnosti viz (→ Str. 76 – 8. Záruka a servis).

## 8. Záruka a servis

### Záruka

Společnost Leica Biosystems Nussloch GmbH zaručuje, že dodaný produkt prošel komplexní kontrolou kvality provedenou na základě interních testovacích předpisů společnosti Leica, že je v bezvadném stavu a splňuje všechny technické specifikace a/nebo dohodnuté zaručené charakteristiky.

Rozsah poskytované záruky je dán na základě uzavřené dohody. Na tento produkt se vztahují výhradně záruční podmínky stanovené prodejcem společnosti Leica nebo společností, od které byl produkt zakoupen.

### Informace o odborném servisu

Pokud požadujete provedení odborného servisu nebo dodání náhradních dílů, kontaktujte obchodního zástupce společnosti Leica nebo prodejce, od kterého jste daný produkt zakoupili.

Poskytněte následující informace:

- Model a sériové číslo daného přístroje.
- Místo, kde je přístroj provozován, a informace o kontaktní osobě.
- Důvod kontaktování odborného servisu.
- Datum dodání.

### Vyřazení a likvidace

Přístroj nebo jeho části musí být zlikvidovány v souladu s platnými zákony.

## 9. Dodatek

### 9.1 Elektrohydraulické nastavení výšky

Elektrohydraulické zdvihací zařízení pro individuální nastavení pracovní výšky je k dispozici jako volitelné příslušenství pro kryostat série Leica CM3050 S.

#### 9.1.1 Předpokládané použití

Zařízení pro elektrohydraulické nastavení výšky bylo navrženo výhradně pro nastavení pracovní výšky přístroje dle individuálních potřeb uživatele.

Bylo navrženo pouze pro použití s kryostatem Leica řady Leica CM3050 S a za žádných okolností nesmí být použito pro zdvihání jiných přístrojů nebo osob.

Škody způsobené nesprávným použitím výrobku nebo chybné ovládání má za následek zrušení záruky.

Společnost Leica nenes zodpovědnost za žádné takové škody.

#### 9.1.2 Standardní dodávka

Elektrohydraulické zařízení pro nastavení výšky kryostatu řady Leica CM3050 S, kompletně vybavené, se skládá z rámu ve tvaru U na čtyřech výškově stavitelných nožkách a dvoutlačítkovým ovládním.

**Zařízení pro nastavení výšky je k dispozici ve dvou napěťových provedeních:**

1. 230–240 V / 50 Hz – objednáací číslo 14 0443 26147
2. 100–115 V / 60 Hz – objednáací číslo 14 0443 26148

#### 9.1.3 Bezpečnostní pokyn

Před použitím zařízení pro nastavení výšky si přečtěte návod k použití. Zvláštní pozornost věnujte následujícím bezpečnostním pokynům:



#### Výstraha

Před připojením zařízení pro nastavení výšky k elektrické síti zkontrolujte, zda jmenovité napětí a kmitočet uvedené na typovém štítku zařízení odpovídá stávajícímu síťovému napětí ve vaší laboratoři!

Nepohybujte zařízením pro nastavení výšky, pokud je na rámu namontován přístroj Leica CM3050 S. Pokud je zapotřebí změnit místo instalace, nejprve odeberte přístroj Leica CM3050 S ze zařízení pro nastavení výšky a pak přemístěte obě zařízení odděleně.

Nikdy si nedávejte nohy pod rám při snižování zařízení pro nastavení výšky. Nebezpečí zranění!

Opravy přístroje Leica CM3050 S i zařízení pro nastavení výšky smějí provádět pouze autorizovaní servisní technici společnosti Leica. To platí zvláště pro veškeré práce na hydraulickém systému zařízení pro výškové nastavení.

### 9.1.4 Instalace

1. Otevřete přepravní krabici a odstraňte veškerý obalový materiál včetně polystyrenových částí.
2. Vytáhněte z krabice zařízení pro výškové nastavení.
3. V místě instalace umístěte rám ve tvaru U na podlahu otevřenou stranou směrem k sobě. Vyrovnajte rám U rovnoběžně se stěnou; zachovejte vzdálenost od stěny asi 10 cm.
4. Zapojte zařízení pro výškové nastavení do elektrické zásuvky.
5. Snižte zařízení pro výškové nastavení do nejnižší polohy.
6. Chcete-li Leica CM3050 S přemístit, zašroubujte pomocí klíče stavitelné nožky (→ "Obr. 3-2").
7. Nasuňte přístroj Leica CM3050 S co nejdále do rámu ve tvaru U.



#### Upozornění

Zadní část skříně Leica CM3050 S musí těsně přiléhat k zadní tyči rámu.



#### Výstraha

Při umístění přístroje do rámu U se ujistěte, že nedojde k zachycení napájecích kabelů a následně jejich rozdrcení mezi rámem a skříní kryostatu.



- ✓ Elektrohydraulické zařízení pro nastavení výšky je nyní připraveno k použití.



Obr. 25

### 9.1.5 Ovládací tlačítka

Ovládací tlačítka jsou na horní části ovládací jednotky (→ "Obr. 26").

- Pro zvednutí přístroje stiskněte  (→ "Obr. 26-1").
- Pro snížení přístroje stiskněte  (→ "Obr. 26-2").

Po dobu držení tlačítka se bude přístroj pohybovat nahoru nebo dolů, dokud nedosáhne horní nebo dolní maximální polohy.



Obr. 26


### 9.1.6 Údržba a péče

- Chraňte zdvihací písty na čtyřech nožkách zařízení pro nastavení výšky před prachem a vodou.
- Přibližně každých šest měsíců promažte nožky tenkou vrstvou oleje bez obsahu pryskyřic.
- Jednou za rok nechte zařízení pro nastavení výšky zkontrolovat autorizovaným servisním technikem Leica.



### 9.1.7 Odstraňování závad

- Mírný a stejnoměrný pokles přístroje v průběhu několika týdnů je normální.

#### Náprava:

- » Opravte výšku stisknutím tlačítka , dokud přístroj opět nedosáhne původní pracovní výšky.
- Kryostat je nakloněný následkem nerovnoměrného pohybu zdvihacích pístů. Rozdíl úrovně mezi čtyřmi nožkami > 5 mm.

#### Náprava:

- » Nechte přístroj spustit a zvednout v celém rozsahu zařízení výškového nastavení: podržte stisknuté tlačítko , dokud přístroj nedosáhne horní mezní polohy, a pak , dokud přístroj nedosáhne nejnižší možné polohy. Pak zvedněte přístroj zpět do obvyklé pracovní výšky.
- ① Pokud se závada opět několikrát objeví, kontaktujte technický servis Leica.
- Zařízení pro nastavení výšky nedosahuje maximální úrovně nebo se přístroj samovolně spouští níže o relativně velkou vzdálenost (> 5 cm) v průběhu krátké doby.

#### Náprava:

- ① Volejte technický servis.

### 9.1.8 Technické údaje

Jmenovité napětí:	230–240 V	100–115 V
Jmenovitá frekvence:	50 Hz	60 Hz
Typ ovládání:	Elektrohydraulické	
Celková výška zdvihu:	230 mm	
Nosnost:	200 kp	
<b>Rozměry:</b>		
Šířka:	880 mm (bez ovládací jednotky) / 1030 mm (s ovládací jednotkou)	
Hloubka:	555 mm	
Hmotnost	cca 30 kg	



## 9.2 Informace pro objednávku – příslušenství

Popis	Objednací číslo
Základová deska držáku nože	14 0419 26140
Držák nože CN	14 0419 33993
Podpěra nože	14 0419 19426
Podpěra nože pro držák nože CN	14 0419 19427
Antirolovací deska, komplet, 50 mm	14 0419 33981
Antirolovací deska, sklíčko, 50 mm	14 0419 33816
Držák nože CE nízký profil	14 0419 33990
Držák nože CE vysoký profil	14 0419 33991
Držák nože CE	14 0419 33992
Přítlačná deska zadní HP, 22°	14 0502 29553
Přítlačná deska zadní LP, 22°	14 0502 29551
Antirolovací deska, komplet 70 mm, 100 µm	14 0419 33980
Antirolovací deska, komplet 70 mm, 50 µm	14 0419 37258
Antirolovací deska, komplet 70 mm, 150 µm	14 0419 37260
Antirolovací deska, sklíčko, 70 mm	14 0419 33813
Antirolovací deska, sklíčko, 70 mm, naklápěcí	14 0419 35693
Držák nože CE-TC	14 0419 32073
Vzorkový disk, 20 mm	14 0370 08636
Vzorkový disk, 25 mm	14 0416 19275
Vzorkový disk, 30 mm	14 0370 08587
Vzorkový disk, 40 mm	14 0370 08637
Vzorkový disk, 55 mm	14 0419 26491
Vzorkový stolec	14 0419 26750
Přenosový blok	14 0416 38207
Extraktor tepla – mobilní	14 0443 26836
Termoblok	14 0398 18542
Hranol 90°	14 0443 25949
Antistatická sada nízk. prof.	14 0800 37739
Antistatická sada vys. prof.	14 0800 37740
Modul pro nastavení výšky Leica CM3050 S, 100–115 V/100–120 V/50 Hz	14 0443 26148
Modul pro nastavení výšky Leica CM3050 S, 230/240–250 V/50–60 Hz	14 0443 26147
<b>Kryoskopické lepicí systémy Dr. Peters</b>	
Pouzdro se systémem kryogenického vkládání	14 0201 40670
Systémy kryogenického vkládání	14 0201 39115
Sada zalévací lišty s malými prohlubněmi, 18 mm	14 0201 39116
Sada zalévací lišty se středně velkými prohlubněmi, 24 mm	14 0201 39117
Sada zalévací lišty s velkými prohlubněmi, 30 mm	14 0201 39118
Mrazicí stupeň / extraktor tepla, vyvýšený	14 0201 39119
Zalévací lišta, 4 × 18 mm	14 0201 39120

Popis	Objednáací číslo
Zalévací lišta, 4 × 24 mm	14 0201 39121
Zalévací lišta, 3 × 30 mm	14 0201 39122
Vzorkový stolek, pravouhlej, 28 mm	14 0201 39123
Vzorkový stolek, pravouhlej, 36 mm	14 0201 39124
Extraktor tepla	14 0201 39125
Nádoba na vzorkové stolky	14 0201 39126
Výdejní sklíčka pro kryogenizační systém Dr. Peters, balení po 8	14 0201 39127
Nádoba na barvení Easy Dip, bílý, 6 ks na balení	14 0712 40150
Nádoba na barvení Easy Dip, růžová, 6 ks na balení	14 0712 40151
Nádoba na barvení Easy Dip, zelená, 6 ks na balení	14 0712 40152
Nádoba na barvení Easy Dip, žlutá, 6 ks na balení	14 0712 40153
Nádoba na barvení Easy Dip, modrá, 6 ks na balení	14 0712 40154
Rám na barvení Easy Dip, šedý	14 0712 40161
Ochranné rukavice, velikost S	14 0340 40859
Ochranné rukavice, velikost M	14 0340 29011
Médium pro zmrazování tkání, 125 ml	14 0201 08926
Kryo olej	14 0336 06100



#### Upozornění

Držáky čepele Leica jsou optimalizovány pro použití s jednorázovými čepelemi Leica Biosystems s čepelemi pro nízkoprofilové čepele rozměru:

$D \times V \times \check{S}$  (mm)  $80 \pm 0,05 \times 8 + 0 / - 0,1 \times 0,254 \pm 0,008$  a vysokoprofilovými čepelemi rozměru:

$D \times V \times \check{S}$  (mm)  $80 \pm 0,05 \times 14 + 0 / - 0,15 \times 0,317 \pm 0,005$ .

---

**10. Osvědčení o dekontaminaci**

Jakýkoli produkt, který má být vrácen společnosti Leica Biosystems nebo opraven na místě, musí být řádně vyčištěn a dekontaminován. Příslušnou šablonu pro potvrzení dekontaminace najdete pomocí funkce vyhledávání na našich webových stránkách [www.LeicaBiosystems.com](http://www.LeicaBiosystems.com). Tato šablona musí být použita pro zadání všech požadovaných údajů.

Pokud je produkt vrácen, musí být přiložena kopie vyplněného a podepsaného osvědčení o dekontaminaci nebo předána servisnímu technikovi. Uživatel je zodpovědný za produkty, které jsou vráceny bez vyplněného osvědčení o dekontaminaci nebo bez osvědčení o dekontaminaci. Zpětné zásilky, které společnost klasifikuje jako potenciální zdroj nebezpečí, budou vráceny odesílateli na jeho vlastní náklady a riziko.





[www.LeicaBiosystems.com](http://www.LeicaBiosystems.com)



Leica Biosystems Nussloch GmbH  
Heidelberger Strasse 17 - 19  
69226 Nussloch  
Germany

Tel.: +49 - (0) 6224 - 143 0  
Fax: +49 - (0) 6224 - 143 268  
Web: [www.LeicaBiosystems.com](http://www.LeicaBiosystems.com)