

Leica CM1860/CM1860 UV

Cryostat



Mode d'emploi
Français

Numéro de référence : 14 0491 80105 - édition révisée W

À conserver toujours à proximité de l'instrument.

À lire attentivement avant la mise en service



Les informations, données numériques, remarques et jugements de valeur contenus dans la présente documentation constituent à notre connaissance, basée sur des recherches approfondies, l'état actuel des connaissances scientifiques et techniques.

Nous ne sommes pas tenus d'adapter à intervalles réguliers le présent mode d'emploi aux nouveaux développements techniques ni de fournir à nos clients des compléments, mises à jour etc. de ce mode d'emploi.

Notre responsabilité en termes de fiabilité selon la législation nationale en vigueur ne pourra être engagée pour les erreurs éventuelles contenues dans les indications, dessins ou illustrations techniques de ce mode d'emploi. En particulier, nous ne pouvons en aucun cas être tenus responsables des pertes financières ou autres dommages consécutifs en rapport avec le respect des indications et autres informations de ce mode d'emploi.

Les indications, dessins ou illustrations et autres informations à caractère général ou technique qui sont contenus dans ce mode d'emploi ne valent pas en tant que caractéristiques garanties de nos produits.

Sur ce point, seules les dispositions contractuelles entre nous et nos clients font autorité.

Leica se réserve le droit de modifier la spécification technique ainsi que le processus de fabrication sans préavis. C'est seulement ainsi qu'un processus permanent d'amélioration de notre technologie et notre processus de fabrication de nos produits est possible.

La documentation présente est protégée par droits d'auteur. Leica Biosystems Nussloch GmbH détient l'intégralité des droits d'auteur.

Toute reproduction (même partielle) du texte et des illustrations par impression, photocopie, microfilm, Web Cam ou autres procédés – y compris tous les systèmes et supports électroniques – est soumise à l'autorisation préalable expresse et par écrit de Leica Biosystems Nussloch GmbH.

Le numéro de série et l'année de construction sont indiqués sur la plaque du constructeur de l'appareil.



Leica Biosystems Nussloch GmbH
Heidelberger Strasse 17 - 19
69226 Nussloch
Allemagne
Tél. : +49 - (0) 6224 - 143 0
Fax : +49 - (0) 6224 - 143 268
Internet : www.LeicaBiosystems.com

Table des matières

1. Remarques importantes	6
1.1 Signification des symboles utilisés dans le texte	6
1.2 Qualification du personnel	11
1.3 Finalité prévue	11
1.4 Type d'appareil	11
2. Sécurité	12
2.1 Consignes de sécurité	12
2.2 Avertissements	13
2.3 Dispositifs de sécurité	13
2.3.1 Blocage/Débloqué du volant	14
2.3.2 Protège-doigts	15
2.4 Conditions d'utilisation	15
2.5 Fonctionnement de l'appareil	16
2.6 Nettoyage et désinfection	17
2.7 Dépose du microtome	18
2.8 Maintenance	18
2.8.1 Nettoyage d'une lampe UVC brisée	18
3. Caractéristiques techniques	20
4. Installation de l'appareil	23
4.1 Emplacement approprié	23
4.2 Instructions de déballage pour le cryostat Leica CM1860/CM1860 UV	24
4.3 Contenu standard de la livraison	27
4.4 Installation du volant	28
5. Mise en service du cryostat	29
5.1 Raccordement électrique	29
5.2 Mesures de préparation pour le démarrage de l'appareil	29
5.3 Vue d'ensemble du Leica CM1860/CM1860 UV	31
5.4 Interrupteur principal et coupe-circuit automatique	33
5.5 Mise sous tension de l'appareil	33
6. Fonctionnement de l'appareil	34
6.1 Tableau de commande 1	34
6.2 Configuration des valeurs	36
6.2.1 Mise à l'heure de l'horloge	36
6.2.2 Programmation du début du dégivrage automatique (enceinte)	37
6.2.3 Programmation de la température de l'enceinte	37
6.2.4 Activation de l'élément Peltier	38
6.2.5 Dégivrage manuel de la plaque de congélation rapide	39
6.2.6 Dégivrage manuel de l'enceinte	39
6.2.7 Réglage de l'épaisseur de coupe	40
6.3 Rétraction	41
6.4 Verrouillage des valeurs sélectionnées	41
6.5 Tableau de commande 2 – Mouvement rapide motorisé	42

7.	Mode d'utilisation du cryostat	43
7.1	Processus de découpe	43
7.2	Congélation des échantillons.....	43
7.2.1	Plaque de congélation rapide	44
7.3	Platines.....	45
7.3.1	Insertion des platines dans le cylindre	45
7.3.2	Orientation de l'échantillon	45
7.4	Découpe.....	46
7.4.1	Insertion de l'embase de porte-lame/porte-couteau	46
7.4.2	Réglage de l'angle de dégagement.....	47
7.4.3	Porte-lame de qualité supérieure	48
7.4.4	Porte-lame CE.....	49
7.4.5	Porte-lame CE-TC.....	54
7.4.6	Porte-couteau CN	55
7.4.7	Nettoyage du porte-lame et du porte-couteau.....	60
7.5	Tableau des températures (en °C au-dessous de zéro).....	63
7.6	Dégivrage	64
7.6.1	Dégivrage automatique de l'enceinte.....	64
7.6.2	Dégivrage manuel de l'enceinte.....	64
7.6.3	Dégivrage manuel de la plaque de congélation rapide	65
7.7	Précautions à prendre à la fin des travaux	65
7.7.1	Fin de la routine quotidienne	65
7.7.2	Mise hors tension de l'appareil pour une période prolongée	66
8.	Identification des erreurs et pannes possibles ; remèdes	67
8.1	Messages d'erreur sur l'afficheur	67
8.2	Interrupteur de protection contre les dépassements de température.....	68
8.3	Anomalies, causes et remèdes	69
8.3.1	Changement de piles.....	73
9.	Nettoyage, désinfection, entretien.....	74
9.1	Nettoyage.....	74
9.2	Désinfection à température ambiante.....	74
9.3	Maintenance.....	76
9.3.1	Consignes générales de maintenance	76
9.3.2	Remplacement des fusibles.....	78
9.3.3	Remplacement de la lampe UVC	79
9.3.4	Remplacement de l'éclairage LED	82
10.	Informations pour la commande, composants et consommables	83
10.1	Informations pour la commande.....	83
10.2	Bloc mobile de dissipation de la chaleur - application	106
10.3	Extraction à froid à l'aide du bloc thermique	107
10.4	Bloc stationnaire de dissipation de la chaleur (en option) - application	108
10.5	Installation du plateau (coulissant) (en option).....	108
11.	Garantie et service après-vente	109
12.	Certificat de décontamination	111

1. Remarques importantes

1.1 Signification des symboles utilisés dans le texte



Avertissement

Leica Biosystems Nussloch GmbH ne peut être tenu responsable des dommages consécutifs ou dommages résultant du non-respect des consignes suivantes, en particulier celles concernant le transport et la manipulation du colis, ainsi que le non-respect des consignes relatives à une manipulation correcte de l'instrument.

Symbole :



Dénomination du symbole :

Avertissement de danger

Description :

Les avertissements sont affichés dans un champ blanc doté d'une barre de titre orange et sont repérés par un triangle d'avertissement.

Symbole :



Dénomination du symbole :

Remarque

Description :

Les remarques, c-à-d. les informations importantes pour l'utilisateur, sont affichées dans un champ blanc doté d'une barre de titre bleue et sont repérés par un symbole d'alerte.

Symbole :

→ "Fig. 7 - 1"

Dénomination du symbole :

Numéro repère

Description :

Numéros repères pour la numérotation des figures. Les chiffres en rouge renvoient aux numéros repères sur les figures.

Symbole :

Interrupteur principal

Dénomination du symbole :

Touches et interrupteurs de l'appareil

Description :

Les boutons et interrupteurs de l'appareil sur lesquels l'utilisateur doit appuyer dans différentes situations sont affichés sous forme de texte gris en caractères gras.

Symbole :

Enregistrer

Dénomination du symbole :

Touche de fonction

Description :

Les symboles du logiciel sur lesquels il faut appuyer à l'écran ou les informations apparaissant à l'écran sont affichés sous forme de texte gris en caractères gras.

Symbole :



Dénomination du symbole :

Avis

Description :

Indique la nécessité pour l'utilisateur de consulter les mises en garde importantes figurant dans le mode d'emploi, telles que les avertissements et les précautions qui, pour diverses raisons, ne peuvent pas être présentés sur le dispositif médical.

Symbole :











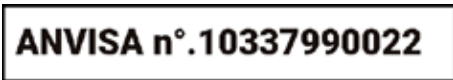







Dénomination du symbole :






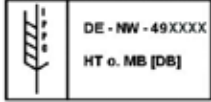


Avertissement, risque biologique

Description :

Les composants de l'instrument situés à proximité de ce symbole peuvent être contaminés par des substances qui constituent une menace pour la santé. Éviter tout contact direct ou porter des vêtements de protection appropriés.

<p>Symbole :</p> 	<p>Dénomination du symbole :</p> <p>Description :</p>	<p>Avertissement, conditions de basse température / gel</p> <p>Les composants de l'instrument situés à proximité de ce symbole sont exposés à des conditions de basse température / gel qui constituent une menace pour la santé. Éviter tout contact direct ou porter des vêtements de protection appropriés, par ex. des gants de protection antigel.</p>
<p>Symbole :</p> 	<p>Dénomination du symbole :</p> <p>Description :</p>	<p>Attention : Rayonnement UVC !</p> <p>Les composants situés à proximité de cette étiquette émettent des rayons ultraviolets lorsque la désinfection UV est en marche. Éviter tout contact non protégé.</p>
<p>Symbole :</p> 	<p>Dénomination du symbole :</p> <p>Description :</p>	<p>Attention : La lampe UVC contient du mercure</p> <p>La lampe UVC contient du mercure, ce qui constitue un danger pour la santé lorsque celui-ci se libère. Toute lampe UVC endommagée doit être remplacée immédiatement. D'autres mesures de sécurité s'appliquent. Suivre les instructions dans (→ P. 18 – Remplacement de la lampe UVC) et (→ P. 18 – 2.8.1 Nettoyage d'une lampe UVC brisée) si une lampe UVC est endommagée, voire même brisée. Il convient également de respecter les instructions du fabricant de la lampe UVC.</p>
<p>Symbole :</p> 	<p>Dénomination du symbole :</p> <p>Description :</p>	<p>Avertissement – Surface chaude</p> <p>Signale la présence d'une surface chaude dans des conditions normales et de premier défaut de l'évaporateur et du condenseur.</p>
<p>Symbole :</p> 	<p>Dénomination du symbole :</p> <p>Description :</p>	<p>Fabricant</p> <p>Indique le nom du fabricant du dispositif médical.</p>
<p>Symbole :</p> 	<p>Dénomination du symbole :</p> <p>Description :</p>	<p>Date de fabrication</p> <p>Indique la date de fabrication du dispositif médical.</p>
<p>Symbole :</p> 	<p>Titre du symbole :</p> <p>Description :</p>	<p>Étiquette CE</p> <p>Le marquage CE est une déclaration du fabricant attestant que le produit médical répond aux exigences des directives et réglementations en vigueur de la CE.</p>
<p>Symbole :</p> 	<p>Titre du symbole :</p> <p>Description :</p>	<p>Étiquette UKCA</p> <p>Le marquage UKCA (UK Conformity Assessed) est un nouveau marquage de produit britannique s'appliquant aux marchandises commercialisées en Grande-Bretagne (Angleterre, Pays de Galles et Écosse). Il couvre la plupart des marchandises qui exigeaient précédemment le marquage CE.</p>

Symbole :	Dénomination du symbole :	Numéro d'identification ANVISA
	Description :	L'agence nationale de vigilance sanitaire (Agência Nacional de Vigilância Sanitária - ANVISA) est responsable de l'enregistrement des dispositifs médicaux au Brésil et attribue à chaque dispositif un numéro d'identification unique composé de 11 chiffres, conformément aux résolutions spécifiques.
Symbole :	Dénomination du symbole :	Dispositif médical de diagnostic in vitro
	Description :	Indique un dispositif médical qui est destiné à être utilisé comme dispositif médical de diagnostic in vitro.
Symbole :	Dénomination du symbole :	RoHS Chine
	Description :	Symbole de protection de l'environnement de la directive ROHS Chine. Le nombre apparaissant sur ce symbole indique "la durée d'utilisation sûre en termes de protection de l'environnement" du produit en années. Ce symbole est employé quand un matériau limité en Chine est utilisé au-delà de la limite maximale admissible.
Symbole :	Dénomination du symbole :	Marque de conformité CSA (USA/Canada)
	Description :	Le symbole de conformité CSA indique qu'un produit a été contrôlé et que les normes de sécurité et/ou de performance applicables ont été satisfaites, y compris les normes applicables définies ou gérées par l'institut américain de normalisation (American National Standards Institute -ANSI), les Underwriters Laboratories (UL), l'Association canadienne de normalisation (Canadian Standards Association - CSA), la National Sanitation Foundation International (NSF) et autres instituts.
Symbole :	Titre du symbole :	Pays d'origine
	Description :	La case Pays d'origine définit le pays où la transformation finale du produit a été effectuée.
Symbole :	Dénomination du symbole :	Symbole DEEE
	Description :	Le symbole DEEE, indiquant la collecte séparée des déchets d'équipements électriques et électroniques, est composé d'une poubelle sur roues barrée d'une croix (article 7 de la loi allemande sur les dispositifs électriques et électroniques, ElektroG).
Symbole :	Dénomination du symbole :	Courant alternatif
		
Symbole :	Dénomination du symbole :	Numéro de référence
	Description :	Indique le numéro de catalogue du fabricant afin d'identifier le dispositif médical.

<p>Symbole :</p> 	<p>Dénomination du symbole : Numéro de série</p> <p>Description : Indique le numéro de série du fabricant afin d'identifier le dispositif médical.</p>
<p>Symbole :</p> 	<p>Dénomination du symbole : Consulter le mode d'emploi</p> <p>Description : Indique la nécessité pour l'utilisateur de consulter le mode d'emploi.</p>
<p>Symbole :</p> 	<p>Dénomination du symbole : Personne responsable au Royaume-Uni</p> <p>Description : La personne responsable au Royaume-Uni agit au nom du fabricant non britannique pour réaliser des tâches spécifiées en rapport avec les obligations du fabricant.</p>
<p>Symbole :</p> 	<p>Dénomination du symbole : Liquide inflammable</p> <p>Description : Marquage de l'emballage, conf. aux accords GGVSE/ADR sur le transport des marchandises dangereuses. Classe 3 : LIQUIDE INFLAMMABLE.</p>
<p>Symbole :</p> 	<p>Dénomination du symbole : Vaporisateurs de réfrigération inflammables interdits</p> <p>Description : Ce symbole avertit l'utilisateur que l'utilisation de vaporisateurs de réfrigération inflammables dans l'enceinte du cryostat est interdite en raison du risque d'explosion.</p>
<p>Symbole :</p> 	<p>Dénomination du symbole : Symbole CIPV</p> <p>Description : Le symbole CIPV est composé comme suit :</p> <p>Symbole CIPV</p> <ul style="list-style-type: none"> • Code pays conformément à la norme ISO 3166, par exemple DE pour l'Allemagne • Identifiant de la région, par exemple NW pour la Rhénanie-du-Nord-Westphalie • Numéro d'enregistrement, attribué une fois et commençant par 49 • Méthode de traitement, par exemple HT (heat treatment : traitement à la chaleur)
<p>Symbole :</p> 	<p>Dénomination du symbole : Ne pas empiler</p> <p>Description : Il est interdit d'empiler les colis de transport et de poser des charges dessus.</p>
<p>Symbole :</p> 	<p>Dénomination du symbole : Fragile, à manier avec précaution</p> <p>Description : Indique un dispositif médical qui peut être cassé ou endommagé s'il n'est pas manipulé avec précaution.</p>

Symbole :



Dénomination du symbole :

Conserver au sec

Description :

Indique qu'un dispositif médical doit être protégé de l'humidité.

Symbole :



Dénomination du symbole :

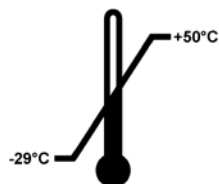
Supérieur

Description :

Indique la position verticale correcte du colis.

Symbole :

Transport temperature range:



Dénomination du symbole :

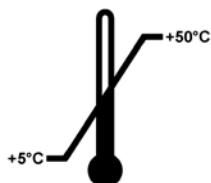
Limite de température pour le transport

Description :

Indique les limites de température auxquelles le dispositif médical peut être exposé en toute sécurité pendant le transport.

Symbole :

Storage temperature range:



Dénomination du symbole :

Limite de température pour le stockage

Description :

Indique les limites de température auxquelles le dispositif médical peut être exposé en toute sécurité pendant le stockage.

Symbole :



Dénomination du symbole :

Limitation d'humidité pour le stockage et le transport

Description :

Indique la plage d'humidité pour le stockage et le transport à laquelle le dispositif médical peut être exposé en toute sécurité.

Apparence :



Indication :

Indicateur d'inclinaison

Description :

L'indicateur contrôle si, conformément à vos exigences, le colis a été transporté et stocké en position verticale. Si le colis est incliné à 60° ou plus, du sable quartzéux bleu s'écoule dans le champ d'affichage en forme de flèche et y reste collé. Une manipulation non conforme du colis est donc visible immédiatement et peut être décelée indubitablement.

Symbole :

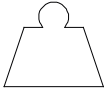



Titre du symbole :

Réfrigérant

Description :

Désignation du réfrigérant utilisé

Symbole : 	Titre du symbole :	Poids de remplissage
	Description :	Poids du réfrigérant utilisé
Symbole : 	Titre du symbole :	Pression de fonctionnement maximale
	Description :	Pression de fonctionnement maximale du circuit de réfrigération

1.2 Qualification du personnel

Seul le personnel de laboratoire ayant reçu les instructions nécessaires est autorisé à utiliser le Leica CM1860/CM1860 UV. L'utilisateur ne commencera à travailler sur l'appareil qu'après avoir lu attentivement le présent mode d'emploi et une fois qu'il se sera familiarisé avec tous les détails techniques de cet appareil. L'appareil est exclusivement prévu pour un usage professionnel.

1.3 Finalité prévue

Le Leica CM1860/CM1860 UV est un cryostat haute performance semi-motorisé (chargement motorisé des échantillons) servant à congeler et à découper divers échantillons humains rapidement. Ces coupes sont utilisées à des fins de diagnostic médical histologique par un pathologiste, par exemple pour le diagnostic du cancer. Le Leica CM1860/CM1860 UV est conçu pour des applications de diagnostic in vitro.

Toute autre utilisation de l'appareil est considérée comme inappropriée.

1.4 Type d'appareil

Toutes les indications fournies dans le présent mode d'emploi sont uniquement valables pour le type figurant sur la page de titre. Une plaque du constructeur portant le numéro de série est fixée au dos de l'appareil.

Ce mode d'emploi contient des instructions et informations importantes pour la sécurité de fonctionnement et le maintien en bon état de l'appareil. Il fait partie intégrante de l'appareil et doit être lu attentivement avant la mise en service et l'utilisation du cryostat. On le conservera toujours à portée de la main.

Le présent mode d'emploi devra être complété le cas échéant sur la base des règlements nationaux en vigueur concernant la prévention des accidents et la protection de l'environnement dans le pays de l'utilisateur.

Le respect de toutes les consignes mentionnées dans le mode d'emploi et des travaux d'inspection et d'entretien est également considéré comme condition de l'utilisation conforme.

2. Sécurité

2.1 Consignes de sécurité



Avertissement

Suivez impérativement les consignes de sécurité et les indications de danger contenues dans ce chapitre. Lisez ces consignes et indications même si vous vous êtes déjà familiarisé avec la manipulation et l'utilisation d'un Leica.

Ce mode d'emploi contient des instructions et informations importantes pour la sécurité de fonctionnement et le maintien en bon état de l'appareil.

Il fait partie intégrante de l'appareil et doit être lu attentivement avant la mise en service et l'utilisation de l'appareil. On le conservera toujours à portée de la main.

L'appareil a été fabriqué et contrôlé conformément aux dispositions relatives à la sécurité des instruments électriques de mesure, de commande, de réglage et des instruments de laboratoire.

Autres risques

L'appareil a été fabriqué selon l'état actuel de la technique et conformément aux règles de sécurité reconnues. L'utilisation et la manipulation non conformes peuvent présenter un risque pour l'intégrité physique et la vie de l'utilisateur ou de tiers, ou des dommages matériels. L'appareil doit être utilisé conformément à l'usage prévu et seulement s'il est en parfait état de fonctionnement. Les défaillances susceptibles d'avoir des conséquences en termes de sécurité doivent être immédiatement éliminées.

Pour bénéficier de ce niveau de sécurité et travailler sans risque sur l'appareil, l'utilisateur devra se conformer à toutes les instructions et mises en garde contenues dans ce mode d'emploi.

Seuls les pièces de rechange d'origine et les accessoires homologués peuvent être utilisés.



Remarque

Ce mode d'emploi doit être complété de manière adéquate selon les besoins par les réglementations existantes sur la prévention des accidents et la sécurité environnementale dans le pays de l'utilisateur. La Déclaration de conformité CE de l'appareil, la Déclaration de conformité de l'UKCA et les certificats de désinfection UVC à jour se trouvent sur Internet sur le site Web suivant :
<http://www.LeicaBiosystems.com>

**Avertissement**

- Il est interdit de supprimer ou de modifier les dispositifs de sécurité de l'appareil ou de ses composants. Seuls les techniciens du service après-vente agréés par Leica sont habilités à ouvrir et réparer l'appareil.
- En raison du risque d'explosion, l'utilisation de vaporisateurs de réfrigération inflammables à l'intérieur de l'enceinte du cryostat est interdite quand l'appareil est en marche.

2.2 Avertissements

Les dispositifs de sécurité qui ont été installés sur cet appareil par le fabricant ne sont que l'élément de base de la prévention des accidents. Ce sont en premier lieu l'exploitant chez lequel l'appareil est employé, ainsi que les personnes mandatées par l'exploitant et chargées de commander, entretenir ou réparer cet appareil qui assument la responsabilité principale pour une exécution des travaux sans accidents.

Pour garantir un fonctionnement impeccable de l'appareil, il convient de tenir compte des instructions et mises en garde suivantes.

2.3 Dispositifs de sécurité

L'appareil est équipé des dispositifs de sécurité suivants : Blocage du volant et protège-doigts sur le porte-couteau.

**Avertissement**

CM1860 UV seulement : Pour éviter tout effet néfaste des rayons UVC sur la santé, la désinfection par UVC ne peut démarrer qu'après la fermeture adéquate de la fenêtre coulissante. La fermeture de la fenêtre active les fonctions de sécurité correspondantes.

L'utilisation systématique de ces dispositifs de sécurité et le respect strict des avertissements et mises en garde figurant dans le présent mode d'emploi assureront à l'utilisateur un maximum de protection à l'égard des accidents et/ou blessures pouvant survenir dans l'utilisation de l'appareil.

Mesures de protection du personnel



Avertissement

Lors de l'utilisation de cryostats, il convient d'observer systématiquement des précautions de sécurité individuelle. Le port de chaussures de sécurité, de gants de protection, d'une blouse de laboratoire, d'un masque et de lunettes de protection est obligatoire.

La désinfection chimique et le rayonnement UVC ne peuvent jamais se substituer à la protection manuelle conformément aux réglementations du laboratoire.

La désinfection UVC est efficace lors de la désinfection des surfaces et de l'air dans la zone de travail irradiée des cryostats CM1860 UV et CM1950 à -20 °C (Tableau 1, consultez le certificat d'I. Maier). Pour une désinfection puissante, nous recommandons une irradiation pendant trois heures (CM1860 UV/CM1950). Les bactéries végétatives, notamment *Mycobacterium tuberculosis*, des endospores bactériennes (*Bacillus* sp.) et des champignons, sont tuées pendant cette durée. Les virus, y compris ceux d'espèces résistantes comme les virus de l'hépatite, sont également inactivés jusqu'à 4 unités \log_{10} au moins (99,99 %).

Une désinfection intermédiaire peut être obtenue par le biais d'une irradiation brève pendant 30 minutes (CM1860 UV/CM1950). Ceci réduit les bactéries végétatives, notamment *Mycobacterium tuberculosis*, et les virus sensibles comme le virus de la grippe A et le poliovirus d'au moins 5 unités \log_{10} (99,999 %). L'irradiation UVC à l'intérieur de la zone de travail des cryostats peut fournir une désinfection fiable et efficace des surfaces et de l'air, et elle diminue considérablement le risque d'infection.

Nous recommandons d'essuyer les contaminations visibles dans le cryostat au moyen d'un désinfectant à base d'alcool avant d'utiliser la lampe UVC. L'effet germicide de l'irradiation est limité aux zones directement irradiées, ce qui explique pourquoi l'irradiation UVC ne peut pas remplacer une désinfection chimique régulière de la chambre du cryostat.



Remarque

Pour de plus amples informations sur les certificats et recommandations, veuillez consulter le site : <http://www.LeicaBiosystems.com>

2.3.1 Blocage/Déblocage du volant



Avertissement

Ne tournez le volant qu'après refroidissement du cryostat, l'enceinte doit être complètement froide !



Avertissement

Avant toute manipulation concernant le couteau et l'échantillon, avant de changer l'échantillon de même que pendant les pauses, on prendra soin de bloquer le volant.

Pour bloquer le volant, positionnez la poignée du volant sur 12 h (→ Fig. 1-1) ou 6 h (→ Fig. 1-2). Poussez le levier (→ Fig. 2-1) complètement vers l'extérieur ; actionnez éventuellement le volant légèrement de part et d'autre jusqu'à sentir que le dispositif de blocage est enclenché.

Pour débloquer le volant, poussez le levier (→ Fig. 2-2) du volant en direction du carter du cryostat.

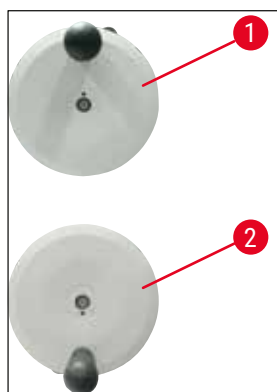


Fig. 1

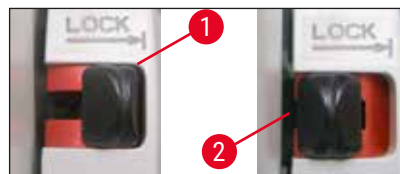


Fig. 2

2.3.2 Protège-doigts



Avertissement

Avant toute manipulation concernant le couteau et l'échantillon, avant de changer l'échantillon de même que pendant les pauses, on prendra soin de bloquer le volant et recouvrir le tranchant du protège-doigts.

Le porte-couteau CN et le porte-lame de qualité supérieure sont dotés de protège-doigts ; sur les porte-lames CE et CE-TC, la plaque anti-roll en verre sert de protège-doigts.

2.4 Conditions d'utilisation

Transport et installation

- Lorsque le cryostat a été déplacé, on attendra au moins 4 heures avant de le remettre en marche.
- Un délai est nécessaire pour que l'huile du compresseur qui pourrait s'être déplacée pendant le transport redescende dans le carter. Le non-respect de ce délai exposerait l'appareil à des dommages.
- L'appareil ne peut pas être utilisé dans les endroits dangereux !
- Le bon fonctionnement de l'appareil ne peut être garanti que si toutes ses parois se trouvent à une distance minimale des murs et des meubles ou autres appareils qui l'entourent :

- à l'arrière :	15 cm
- à droite :	30 cm
- à gauche :	15 cm.

Raccordement électrique

- Avant de raccorder l'appareil au secteur, vérifiez si les caractéristiques du courant de votre laboratoire correspondent bien à celles indiquées sur la plaque du constructeur au dos de l'appareil.
- Lors du démarrage de l'installation frigorifique, la tension nominale minimum doit être maintenue - (→ P. 20 – 3. [Caractéristiques techniques](#)) ! Le compresseur a besoin d'un courant de démarrage de 45 à 50 A. Faites contrôler votre installation électrique par un électricien qui vous dira si elle remplit les conditions nécessaires pour le bon fonctionnement de l'appareil. Une alimentation constante, conforme aux spécifications, est indispensable pour assurer le bon fonctionnement du cryostat. La non-observation de ces conditions endommagerait l'appareil.
- Il est interdit d'utiliser un câble de rallonge supplémentaire.

Dégivrage



Avertissement

Pendant le dégivrage, la plaque de congélation rapide risque d'être brûlante ! Veillez à éviter tout contact !

2.5 Fonctionnement de l'appareil

- Faites toujours très attention lorsque vous manipulez les couteaux et les lames. Le tranchant est extrêmement coupant et il peut causer de graves blessures !



Avertissement

Le port des gants de protection compris dans le (→ P. 27 – 4.3 [Contenu standard de la livraison](#)) est fortement recommandé !

- Avant de quitter l'appareil ou de le mettre hors service, il faut toujours retirer le couteau/la lame du porte-couteau/porte-lame. Ne laissez jamais de couteaux ou lames sans protection traîner après les avoir retirés !
- Ne posez jamais un couteau le tranchant tourné vers le haut !
- N'essayez jamais de rattraper un couteau/une lame qui tombe !
- Montez toujours l'échantillon avant le couteau/la lame !
- Avant toute manipulation concernant l'échantillon ou le couteau/la lame, avant de changer l'échantillon de même que pendant les pauses, on prendra soin de bloquer le volant et de recouvrir le tranchant du protège-doigts.
- Un contact prolongé avec les parties froides de l'appareil peut provoquer des gelures !
- Pour assurer un bon écoulement de l'eau de condensation issue du dégivrage dans le bidon de collecte et éviter les risques de contamination potentielle, le robinet du bidon de collecte (→ [Fig. 55-1](#)) doit toujours être ouvert lorsque le cryostat est en fonctionnement. Ne fermez le robinet que pour vider le bidon de collecte.
- Évitez tout contact avec les ailettes du condenseur, les bords tranchants pouvant occasionner des blessures corporelles.
- L'insertion d'un objet quelconque dans les ventilateurs du condenseur doit être évitée sous peine d'entraîner des blessures corporelles et/ou d'endommager le dispositif.
- Portez des gants résistant aux coupures pendant le nettoyage.

- En présence d'une pollution visible (par exemple, la poussière), nettoyez l'ouverture d'entrée d'air du condenseur en bas à droite de l'appareil avec une brosse, une balayette ou un aspirateur dans le sens des lamelles.

2.6 Nettoyage et désinfection

Il est vivement recommandé de procéder à un dégivrage complet du cryostat Leica CM1860/CM1860 UV pendant env. 24 h une à deux fois par an ou, au besoin.

- Il n'est pas obligatoire de sortir le microtome de l'enceinte pour procéder à une désinfection de routine. Le CM1860 UV est prévu pour la désinfection par UVC.



Remarque

Enlevez les débris de coupe après **CHAQUE** changement d'échantillon ! Après quoi, vous pouvez démarrer la désinfection ! Chaque nouvel échantillon est une source potentielle de contamination. Prenez les mesures de protection appropriées (gants, masque, équipement de protection, etc.) pour procéder à la désinfection de l'appareil.



Avertissement

- On utilisera exclusivement des désinfectants à base d'alcool pour la désinfection de l'enceinte cryogénique.
- N'utilisez jamais de solvants (xylène, acétone, etc.) pour le nettoyage ou la désinfection.
- Avant de procéder à la désinfection avec des désinfectants à base d'alcool, éteignez l'appareil et débranchez-le du secteur.
- Lors de l'utilisation de détergents et de désinfectants, respectez les spécifications du fabricant respectif.
- Risque d'explosion en cas d'utilisation d'alcool : Assurez une aération adéquate et veillez à ce que l'appareil soit éteint.
- Risque de givrage – les accessoires désinfectés doivent être parfaitement séchés avant d'être réinsérés dans l'enceinte. Ne rallumez pas l'appareil tant que l'enceinte cryogénique n'est pas parfaitement sèche.
- Éliminez les déchets liquides issus de la désinfection/du nettoyage conformément aux règlements en vigueur sur l'élimination des déchets spéciaux !
- Voir (→ P. 74 – 9.2 Désinfection à température ambiante) pour toute information sur la désinfection à température ambiante.

Après chaque étape de désinfection, l'enceinte doit être soigneusement essuyée avec un chiffon propre et brièvement aérée ! Avant de rallumer l'appareil, veillez à une aération adéquate de l'enceinte.



Remarque

Pour obtenir des informations détaillées concernant la désinfection, vous pouvez vous adresser à Leica Biosystems.

2.7 Dépose du microtome

- La dépose du microtome par l'utilisateur n'est pas requise car le microtome est encapsulé.

2.8 Maintenance

Remplacement des fusibles

- Pour changer les fusibles, mettez l'appareil hors tension et débranchez-le du secteur.
- N'utilisez jamais de fusibles d'un type autre que ceux indiqués à la ([→ P. 20 – 3. Caractéristiques techniques](#)). L'utilisation de tout autre type de fusibles peut occasionner de graves dégâts sur l'appareil.

Remplacement de la lampe UVC



Remarque

Le clignotement en alternance des deux messages de désinfection signifie qu'il faut remplacer la lampe UVC ! ([→ P. 79 – 9.3.3 Remplacement de la lampe UVC](#))



- Mettez l'instrument hors tension et déconnectez la fiche d'alimentation avant de remplacer la lampe. Pour de plus amples informations, voir ([→ P. 74 – 9. Nettoyage, désinfection, entretien](#)).



Avertissement

Les lampes UVC usagées peuvent être éliminées. Le cas échéant, le remplacement de la lampe doit être effectué par le service après-vente. La procédure de nettoyage est décrite dans ([→ P. 18 – 2.8.1 Nettoyage d'une lampe UVC brisée](#)).

2.8.1 Nettoyage d'une lampe UVC brisée



Avertissement

- Si une lampe UVC est brisée, ouvrez la fenêtre de la zone de travail et quittez la pièce. Attendez 15 à 30 minutes que l'air se purifie avant de retourner dans la pièce.
- Tenez les autres personnes à distance de la zone de travail jusqu'à la fin du nettoyage.
- N'utilisez pas d'aspirateur pour nettoyer les bris de la lampe UVC. L'aspiration répand des vapeurs de mercure et de la poussière, ce qui contribue à contaminer l'aspirateur.
- Portez des vêtements de protection (gants résistants aux coupures, lunettes de sécurité) pour vous protéger des bris de verre et préparez un conteneur à déchets scellable (par ex. sac plastique scellable ou récipient en verre doté d'un capuchon à vis).

Nettoyage d'une lampe UVC brisée

1. Ramassez soigneusement les grands éclats de verre et les débris à l'aide de deux morceaux de papier rigide ou de carton. Ramassez les plus petits morceaux à l'aide d'un ruban adhésif.
2. Jetez tous les débris et matériaux de nettoyage dans le conteneur à déchets prévu à cet effet, et refermez-le correctement.
3. Étiquetez le conteneur comme suit : **AVERTISSEMENT : PEUT CONTENIR DES RÉSIDUS DE MERCURE PROVENANT DE LAMPES UVC**, puis stockez le conteneur en lieu sûr, à l'extérieur du bâtiment.
4. Enfin, éliminez le conteneur conformément aux réglementations locales en vigueur sur l'élimination des déchets.

3 Caractéristiques techniques

3. Caractéristiques techniques



Remarque

Plage de température de service (température ambiante) : 18 °C à 35 °C. Toutes les températures indiquées du module réfrigérant se réfèrent à une température ambiante de 22 °C et une hygrométrie relative maximale de 60 %.

Identification de l'équipement

Type d'appareil	Numéros du modèle 14 0491...				
CM1860	...46883	...46884	...46881	...46891	...46882
CM1860 UV	...46887	...46888	...46885	...46892	...46886

Spécifications électriques

Tension nominale ($\pm 10\%$)	100 VAC	120 VAC	220-230 VAC	220-230 VAC	240 VAC
Fréquence nominale	50/60 Hz	60 Hz	50 Hz	60 Hz	50 Hz
Consommation d'énergie	1440 VA	1440 VA	1440 VA	1440 VA	1440 VA
Alimentation	CEI 60320-1 C-20				
Courant de démarrage max. pour 5 s	45 A eff.	45 A eff.	45 A eff.	45 A eff.	45 A eff.
Fusible de l'alimentation secteur (coupe-circuit automatique)	T15A M3	T12A M3	T10A T1	T10A T1	T10A T1
Fusibles secondaires	F2 : T1,6A L250 VAC (6.3x32) F3 : T1,0A L250 VAC (6.3x32) F4 : T6.25A L250 VAC (6.3x32) F5 : T4A L250 VAC (6.3x32)				

Dimensions et poids

Dimension hors tout de l'appareil, sans volant (largeur x profondeur x hauteur)	600 x 722 x 1206 mm
Dimension hors tout de l'appareil, avec volant (largeur x profondeur x hauteur)	730 x 722 x 1206 mm
Hauteur de travail (repose-bras)	1025 mm
Dimension hors tout de l'emballage (largeur x profondeur x hauteur)	960 x 820 x 1400 mm
Poids à vide (sans accessoires)	135 kg

Spécifications d'ambiance

Altitude d'exploitation	Max. 2000 m au-dessus du niveau de la mer
Température de service	+18 °C à +35 °C
Hygrométrie relative (service)	Hygrométrie relative de 20 % à 60 %, sans condensation
Température de transport	-29 °C à +50 °C
Température de stockage	+5 °C à +50 °C
Hygrométrie relative (transport / stockage)	Hygrométrie relative de 10 % à 85 %, sans condensation
Distance minimale par rapport aux murs	À l'arrière : 150 mm À droite : 300 mm À gauche : 150 mm

Émissions et conditions limites

Catégorie de surtension selon CEI 61010-1	II
Classe de pollution selon CEI 61010-1	2
Moyens de protection selon CEI 61010-1	Classe 1
Degré de protection selon CEI 60529	IP20
Chaleur rayonnée	1440 J/s
Niveau sonore A, mesuré à 1 m de distance	< 70 dB (A)
Classe CEM	B (section 15 de la réglementation FCC) B (CISPR 11, CEI 61326, CAN ICES-3 (A)/NMB)

**Avertissement**

Veuillez vous référer à la ([→ P. 23 – 4.1 Emplacement approprié](#))!

Refroidissement de l'enceinte

Plage de température	0 °C à -35 °C ±3 K, réglable par incréments de 1 K, à une température ambiante de 22 °C
Durée de refroidissement à -35 °C	Max. 6 h, au point de départ et température ambiante de 22 °C et hygrométrie relative de 60 %
Pression de service max.	25 bar
Réfrigérant*	315 g, réfrigérant R-452A*
Dégivrage	Dégivrage par gaz chaud
Dégivrage manuel	Oui
Dégivrage automatique	Oui
Programmable	Oui (dégivrage par gaz chaud), heure sélectionnable
Intervalles de dégivrage	1 dégivrage toutes les 24 h ou dégivrage manuel par gaz chaud

3 Caractéristiques techniques

Durée de dégivrage	12 minutes
Arrêt automatique du dégivrage	À une température d'enceinte supérieure à -5 °C À une température de l'évaporateur supérieure à $+38\text{ °C}$
Plaque de congélation rapide	
Température la plus basse	-40 °C ($+3/-5\text{ K}$), à une température d'enceinte de -35 °C et une température ambiante de 22 °C
Nombre de stations de congélation	8+2
Dégivrage	Dégivrage par gaz chaud
Durée de dégivrage	12 minutes
Arrêt automatique du dégivrage	À une température d'enceinte supérieure à -5 °C À une température de l'évaporateur supérieure à $+38\text{ °C}$
Démarrage manuel	Oui
Démarrage automatique	Non
Interruption manuelle	Oui
Station Peltier / plaque de congélation rapide	
Différence de température max. par rapport à la plaque de congélation rapide	Min. 17 K, à une température d'enceinte de -35 °C
Nombre de stations de congélation	2
Durée de la période active	10 minutes (arrêt possible après 6 minutes)
Dégivrage	Avec plaque de congélation rapide



Avertissement

*) Le réfrigérant et l'huile du compresseur ne peuvent être remplacés que par le personnel de service technique qualifié et autorisé par Leica.

Microtome

Type	Microtome rotatif, encapsulé
Plage d'épaisseur de coupe	$1\text{ }\mu\text{m}$ à $100\text{ }\mu\text{m}$
Avance horizontale de l'échantillon	$25\text{ mm} +3\text{ mm}$
Course verticale de l'échantillon	$59\text{ mm} \pm 1\text{ mm}$
Rétraction de l'échantillon	$20\text{ }\mu\text{m}$ (peut être désactivée)
Dimensions max. de l'échantillon	$55\text{ mm} \times 55\text{ mm}$ ou $50\text{ mm} \times 80\text{ mm}$
Orientation de l'échantillon	$\pm 8\text{ °}$ (axes x, y)
Mouvement rapide	Lent : max. $600\text{ }\mu\text{m/s}$ Rapide : min. $900\text{ }\mu\text{m/s}$

Désinfection par UVC (CM1860 UV seulement)

Démarrage manuel	Oui
Démarrage automatique	Non
Interruption manuelle	Oui
Durée du cycle de désinfection	Cycle court : 30 minutes Cycle long : 180 minutes

4. Installation de l'appareil

4.1 Emplacement approprié



Avertissement

N'utilisez jamais le cryostat en atmosphère explosible. Le bon fonctionnement de l'appareil ne peut être garanti que si toutes ses parois se trouvent à une distance minimale des murs et des meubles ou autres appareils qui l'entourent
(→ P. 15 – Transport et installation).

L'emplacement prévu doit répondre aux conditions suivantes :

- L'appareil a besoin d'une surface d'environ 600 x 730 mm
- Le volume spatial doit être d'au moins 8 m³
- Température ambiante constante : 18 °C à 35 °C
- Plage de température pour le stockage : 5 °C - 50 °C,
- Hygrométrie relative, max. 60 % (sans condensation)
- Altitude : jusqu'à max. 2000 m au-dessus du niveau de la mer



Remarque

Une condensation peut se former dans l'appareil si une grande différence de température existe entre le lieu de stockage et le lieu d'utilisation de l'appareil, en conjonction avec une hygrométrie élevée. Dans ce cas, il faut attendre au moins quatre heures avant de mettre l'appareil sous tension. Le non-respect de ce délai exposerait l'appareil à des dommages.

- L'appareil est exclusivement prévu pour un usage en intérieur.
- La fiche secteur/le coupe-circuit automatique doivent être dégagés et aisément accessibles. La prise secteur doit être éloignée de l'appareil d'au moins 2,5 m.
- L'alimentation électrique doit se situer dans le périmètre de la longueur du cordon d'alimentation : l'utilisation d'une rallonge est **PROSCRITE**.
- Le support doit être exempt de vibrations dans la mesure du possible et présenter une charge admissible et une rigidité suffisantes pour supporter le poids de l'appareil.
- Les secousses, l'ensoleillement direct et les grandes variations de température doivent être évités.
- L'appareil doit être branché sur une prise équipée d'une mise à la terre compatible. Il ne peut être alimenté que par le cordon d'alimentation fourni, prévu pour l'alimentation électrique locale.
- Les substances chimiques utilisées pour la désinfection sont hautement inflammables et nocives. Le local où l'appareil est utilisé doit donc être bien aéré et exempt de toute source inflammable.
- Par ailleurs, cet appareil ne doit **PAS** fonctionner directement sous l'orifice de sortie d'une climatisation, car une circulation élevée de l'air accélère le givrage de l'enceinte cryogénique.
- L'emplacement de destination de l'appareil doit être protégé contre les charges électrostatiques.



Remarque

Une température ambiante trop élevée et une trop forte humidité de l'air réduisent le rendement frigorifique du cryostat.

4.2 Instructions de déballage pour le cryostat Leica CM1860/CM1860 UV



Remarque

- À la livraison de l'appareil, vérifiez les indicateurs d'inclinaison (→ "Fig. 3") situés sur l'emballage.
- Si la pointe de la flèche est bleue, cela signifie que le colis a été transporté en position horizontale, qu'il a été incliné trop fortement ou qu'il a chuté pendant le transport. Veuillez le mentionner sur les documents d'accompagnement et vérifier que le colis n'est pas endommagé.
- L'appareil ne doit pas être déballé par une personne seule, mais par deux personnes !
- Les illustrations ne sont fournies qu'à titre d'exemple pour expliquer la procédure de déballage.



Fig. 3



Avertissement

Faites attention, lors du retrait des bandes (→ Fig. 4-1) ! Il y a un risque de blessure lors du sectionnement des bandes (la bande est sous tension, et ses bords sont coupants) !

- Pour retirer les bandes (→ Fig. 4-1), il est nécessaire d'utiliser des cisailles appropriées et de porter des gants de protection.
- Tenez-vous à côté de l'emballage et coupez les bandes à l'emplacement indiqué (→ Fig. 4-3).
- Soulevez le couvercle d'emballage (→ Fig. 4-2) et retirez-le.
- Détachez soigneusement la bande adhésive (→ Fig. 5-1) qui maintient les deux éléments de verrouillage transport (→ Fig. 5-2) situés de chaque côté de l'appareil, et enlevez-les.
- Puis, retirez la housse de protection (→ Fig. 5-3) de l'appareil.
- Enlevez les deux éléments blancs et les deux éléments bleus de verrouillage transport (→ Fig. 5-4), qui protègent la fenêtre de l'enceinte cryogénique.
- Sortez les accessoires (→ Fig. 5-5).
- Soulevez le bord en bois (→ Fig. 6-1) et enlevez-le.
- Retirez la rampe (→ Fig. 5-6) de l'avant de la palette (→ "Fig. 5") et fixez-la bien à l'arrière (→ "Fig. 7").
- Insérez la rampe correctement. Veillez à ce que les composants de la rampe désignés "L" (gauche) et "R" (droite) s'encliquettent dans le canal de guidage prévu à cet effet (→ Fig. 7-5).
- Quand ils sont correctement installés, les rails de guidage (→ Fig. 7-6) sont rentrés et les flèches (→ Fig. 7-7) pointent l'une vers l'autre.



Fig. 4



Fig. 5



Fig. 6

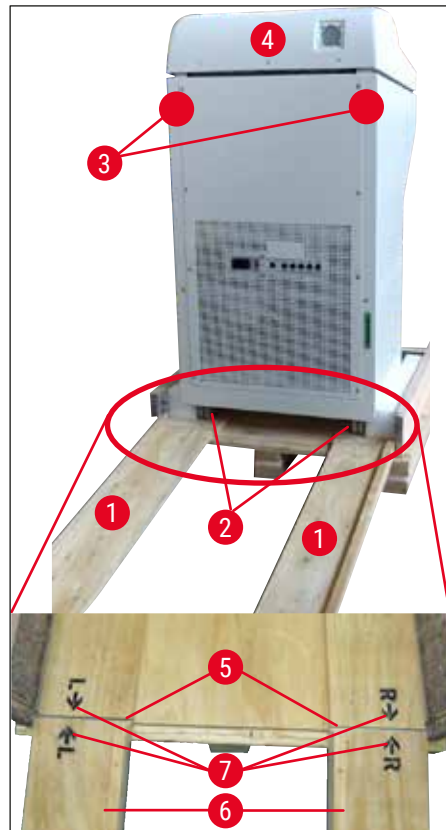


Fig. 7

4 Installation de l'appareil



Avertissement

Ne glissez pas l'appareil en le saisissant par le couvercle à emboîtement (→ Fig. 7-4) et observez les points de prise prévus pour le transport (→ Fig. 7-3). Les galets (→ Fig. 7-2) situés à l'avant et à l'arrière doivent progresser en restant sur la rampe (→ Fig. 7-1).
Risque de basculement ! L'appareil doit être transporté en position verticale.

- Descendez l'appareil de la palette en le faisant rouler doucement à reculons sur la rampe (→ Fig. 7-2), puis amenez-le sur le lieu d'installation en le faisant glisser sur les galets.

Transport jusqu'au site d'installation

- Vérifiez que l'emplacement choisi satisfait aux exigences mentionnées à la (→ P. 23 – 4.1 Emplacement approprié).
- Amenez l'appareil à l'emplacement choisi et respectez les consignes suivantes :



Avertissement

- L'appareil doit toujours être transporté debout ! Si une inclinaison ne peut être évitée, ne dépassez jamais une inclinaison de 30°.
- Lorsqu'on incline l'appareil, il est indispensable que deux personnes le maintiennent sur l'avant, sinon il risque de basculer, ce qui pourrait occasionner des blessures graves et endommager sérieusement l'appareil et son environnement !

- Lorsque vous déplacez l'appareil sur les galets (→ Fig. 8-2), saisissez l'appareil uniquement aux emplacements indiqués (→ Fig. 8-3).
- Il faut ajuster l'appareil afin que celui-ci soit positionné debout et fixé sur le site d'installation. Pour ce faire, dévissez les deux pieds réglables (→ Fig. 8-1) au moyen de la clé à fourche (clé de 13) (→ Fig. 8-4).
- Revissez-les jusqu'à la butée pour pouvoir continuer à transporter l'appareil sur ses galets.



Fig. 8

4.3 Contenu standard de la livraison

Qté	Désignation	Réf. :
1	Appareil de base dans la variante de tension respective (cordon d'alimentation locale inclus)	
1	Volant avec marquage, antibactérien	14 0477 41346
1	Set de disques d'échantillon composé de :	14 0470 43550
4	Disques d'échantillon, 25 mm	14 0416 19275
4	Disques d'échantillon, 30 mm	14 0370 08587
1	Bac à déchets de coupe	14 0471 30787
1	Étagère de stockage, droite	14 0491 46599
1	Étagère de stockage, gauche	14 0491 46598
1	Étagère à brosses	14 0491 46984
1	Couvercle de l'étagère de congélation	14 0491 46873
1	Bouchon en caoutchouc	14 3000 00148
1	Set d'outils composé de :	14 0436 43463
1	Brosse, fine	14 0183 28642
1	Brosse de « Leica » avec aimant	14 0183 40426
1	Clé hexagonale, taille 1,5	14 0222 10050
1	Clé hexagonale, taille 2,5	14 0222 04137
1	Clé hexagonale, taille 3,0	14 0222 04138
1	Clé hexagonale, taille 4,0	14 0222 04139
1	Clé hexagonale à tête sphérique, taille 4,0	14 0222 32131
1	Clé hexagonale, taille 5,0	14 0222 04140
1	Clé avec poignée, taille 5,0	14 0194 04760
1	Clé hexagonale, taille 6,0	14 0222 04141
1	Clé plate double, tailles 13/16	14 0330 18595
1	Flacon d'huile pour cryostat, 50 ml	14 0336 06098
1	Flacon de milieu d'enrobage pour la cryodécoupe, milieu de congélation des tissus, 125 ml	14 0201 08926
1	Une paire de gants résistant aux coupures, taille M	14 0340 29011
1	Mode d'emploi multilingue (avec impression en anglais et d'autres langues sur un dispositif de stockage de données 14 0491 80200)	14 0491 80001

Comparez les pièces/accessoires fournis avec ceux portés sur le bordereau et avec votre commande. Au cas où la livraison ne serait pas conforme, veuillez prévenir immédiatement votre fournisseur Leica.

Si le cordon d'alimentation locale est défectueux ou si vous l'avez perdu, veuillez contacter votre représentant Leica local.

4 Installation de l'appareil



Remarque

Différents porte-couteaux peuvent être utilisés sur le Leica CM1860/CM1860 UV.

4.4 Installation du volant



Remarque

Le volant ainsi que toutes les pièces nécessaires au montage se trouvent dans le carton contenant les accessoires.

Le volant peut être démonté pour le transport ou pour passer dans une ouverture de porte étroite.



Fig. 9

Pour monter le volant, veuillez procéder comme suit :

1. Introduisez l'axe (→ Fig. 9-1) dans le trou (→ Fig. 9-2) du volant.
2. Posez la rondelle bombée (→ Fig. 9-3) sur la vis comme indiquée à la (→ "Fig. 9") (→ Fig. 9-4).
3. Serrez la vis (→ Fig. 9-4) à l'aide de la clé hexagonale (6 mm).
4. Posez la plaque (autocollante, sans illus.).

» Pour la désinstallation, effectuez l'opération dans l'ordre inverse.



Avertissement

Ne tournez le volant qu'après refroidissement du cryostat, l'enceinte doit être complètement froide !

5. Mise en service du cryostat

5.1 Raccordement électrique



Remarque

- Lors du démarrage de l'installation frigorifique, la tension nominale minimum doit être maintenue (→ P. 20 – 3. [Caractéristiques techniques](#)) !
- Le compresseur a besoin d'un courant de démarrage de 45 à 50 A.
- Faites contrôler votre installation électrique par un électricien qui vous dira si elle remplit les conditions nécessaires pour le bon fonctionnement de l'appareil.
- Une alimentation constante, conforme aux spécifications, est indispensable pour assurer le bon fonctionnement du cryostat. La non-observation de ces conditions endommagerait l'appareil.

- Faites installer sur l'alimentation un coupe-circuit séparé pour l'appareil.
- Ne branchez aucun autre dispositif sur le circuit.
- Une fois le cordon d'alimentation débranché, l'appareil est hors tension (coupe-circuit automatique).

5.2 Mesures de préparation pour le démarrage de l'appareil

- Vérifiez si la tension et la fréquence utilisées dans votre laboratoire correspondent bien à celles indiquées sur la plaque du constructeur.



Avertissement

N'utilisez que le cordon d'alimentation fourni par Leica. Il y a un risque pour l'intégrité physique et la vie de l'utilisateur et des tiers en cas de non-respect de ces consignes.

- Vérifiez que le bouchon en caoutchouc (dans le système d'écoulement sous le plateau gauche) est bien en place, enfoncez-le fermement dans le système d'écoulement le cas échéant.



Remarque

Lors des travaux effectués dans les cryostats, le bouchon en caoutchouc doit être enfoncé dans l'appareil. Ne retirez le bouchon en caoutchouc que si l'appareil est hors tension (pas pendant le dégivrage quotidien !).

- Mettez les plateaux en place dans l'enceinte.
- Insérez le bac des résidus de coupe et le support à pinceaux.
- Montez le plateau coulissant (en option) (→ P. 108 – 10.5 [Installation du plateau \(coulissant\) \(en option\)](#)).
- Montez le bloc stationnaire de dissipation de la chaleur (en option) (→ P. 108 – 10.4 [Bloc stationnaire de dissipation de la chaleur \(en option\) - application](#)).
- Montez l'embase de porte-couteau sur le socle du microtome et bloquez-la.
- Montez le porte-lame ou le porte-couteau et bloquez-le (→ P. 46 – 7.4 [Découpe](#)).
- Placez le couteau, dans son coffret ouvert, dans l'enceinte pour le refroidir.
- Mettez dans l'enceinte tous les appareils dont vous aurez besoin pour la préparation des échantillons.
- Fermez la fenêtre coulissante.
- Branchez le cryostat sur le secteur à l'aide de la fiche d'alimentation.

**Avertissement**

Il est déconseillé de placer des distributeurs de lames jetables dans l'enceinte cryogénique pour le pré-refroidissement car les lames risqueraient de rester collées les unes aux autres au moment de les retirer. Elles comportent un risque de blessure !

5.3 Vue d'ensemble du Leica CM1860/CM1860 UV

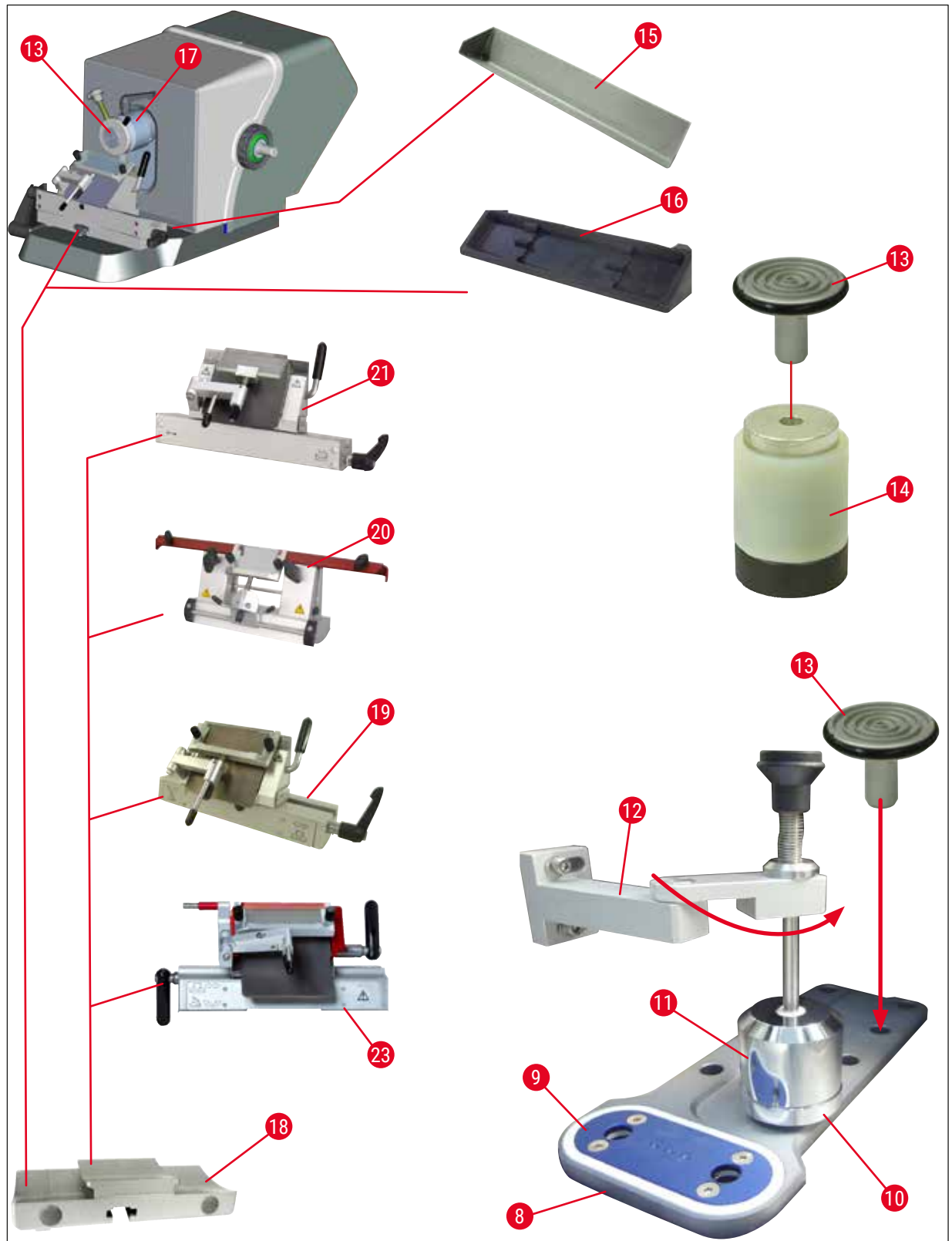


Fig. 10

5 Mise en service du cryostat

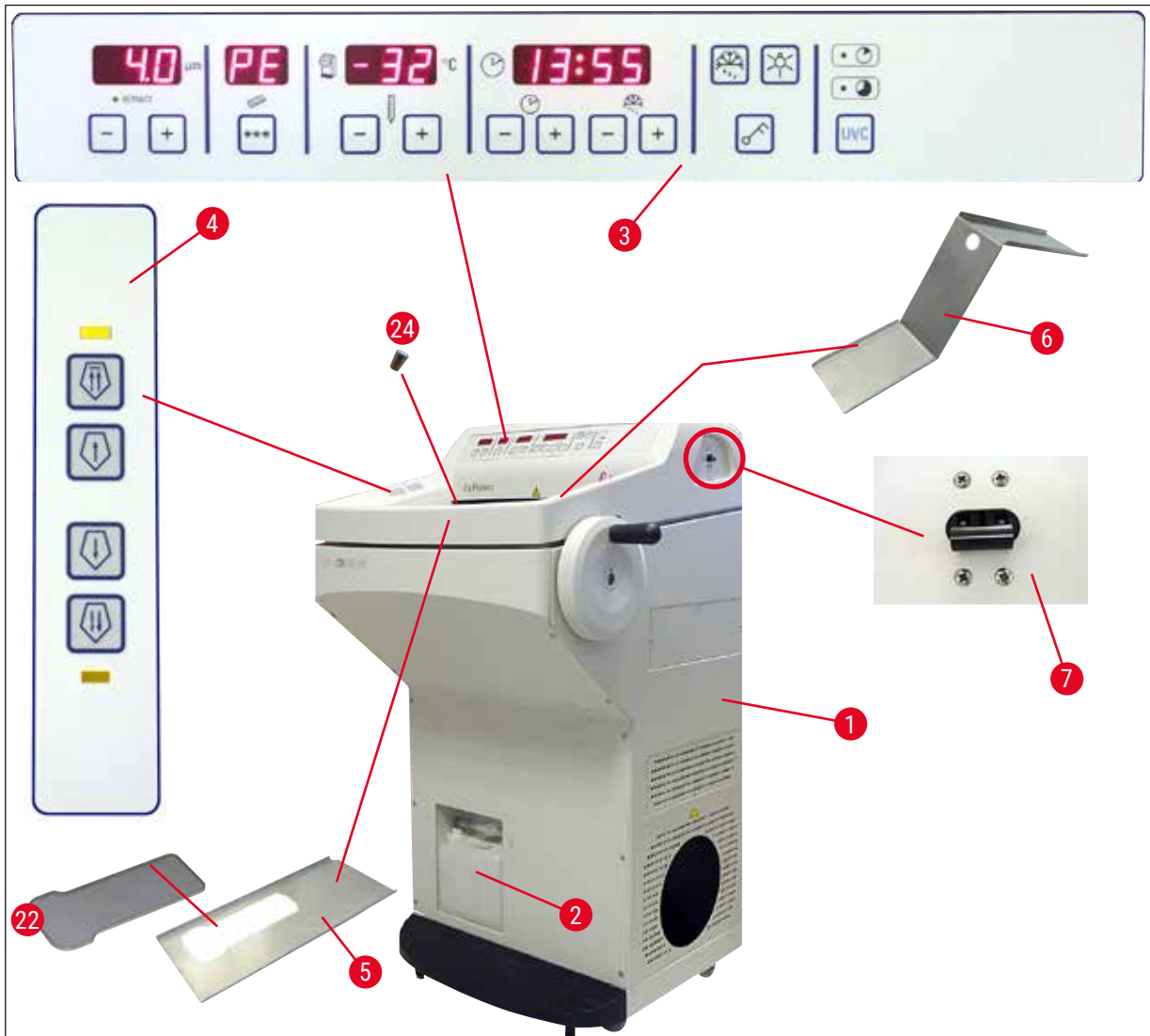


Fig. 11

- | | | | |
|----|--|----|--|
| 1 | Leica CM1860/CM1860 UV | 13 | Platine |
| 2 | Bidon de collecte | 14 | Bloc thermique (en option) |
| 3 | Tableau de commande 1 | 15 | Bac des résidus de coupe |
| 4 | Tableau de commande 2 | 16 | Support à pinceaux |
| 5 | Plateau, gauche | 17 | Cylindre orientable |
| 6 | Plateau, droite | 18 | Embase de porte-lame/porte-couteau (en option) |
| 7 | Fusible automatique et interrupteur <u>mar</u> che/arrêt | 19 | Porte-lame CE (en option) |
| 8 | Plaque de congélation rapide | 20 | Porte-couteau CN (en option) |
| 9 | Élément Peltier | 21 | Porte-lame CE-TC (en option) |
| 10 | Poste de position d'attente (en option) | 22 | Couvercle de la plaque de congélation |
| 11 | Bloc stationnaire de dissipation de la chaleur (en option) | 23 | Porte-lame de qualité supérieure |
| 12 | Bloc de dissipation de la chaleur (en option) | 24 | Bouchon en caoutchouc |

5.4 Interrupteur principal et coupe-circuit automatique

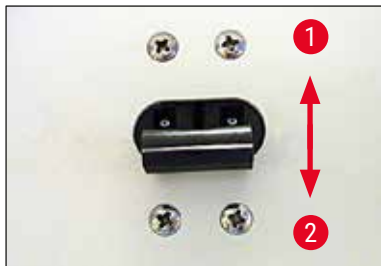


Fig. 12

- Pour la mise sous tension du coupe-circuit automatique (→ "Fig. 12"), mettez le coupe-circuit automatique dans la position de crantage supérieure (position 1 de l'interrupteur) (→ Fig. 12-1).
- Pour la mise hors tension du coupe-circuit automatique, faites occuper à l'interrupteur la position de crantage inférieure (position 0) (→ Fig. 12-2).

5.5 Mise sous tension de l'appareil



Avertissement

Après le transport, attendez impérativement au moins 4 heures pour mettre l'appareil en marche. Ce délai est nécessaire pour que l'huile du compresseur qui pourrait s'être déplacée pendant le transport redescende dans le carter. Le non-respect de ce délai exposerait l'appareil à des dommages.

La version du logiciel "0:40" (indiquée ici (→ "Fig. 13") à titre d'exemple) sur l'affichage LED de l'heure composé de quatre caractères. Cet affichage s'éteint après env. 2 secondes et commute vers l'affichage du type d'appareil "1860". L'heure standard est ensuite affichée.



Fig. 13

- Mettez l'appareil hors tension à l'aide du coupe-circuit automatique (→ "Fig. 12"). L'appareil effectue alors une procédure d'initialisation.
- Départ usine, l'appareil est configuré comme suit :

Heure :	00:00
Durée du dégivrage :	23:45
Refroidissement de l'enceinte :	Activé (affichage de la température)
Élément Peltier :	désactivé (affichage PE)
- Programmez les paramètres comme décrit de la (→ P. 36 – 6.2.1 Mise à l'heure de l'horloge) à la (→ P. 37 – 6.2.3 Programmation de la température de l'enceinte).



Remarque

Normalement, juste avant que le compresseur ne se mette en marche, il se produit une compensation de pression indiquée par un léger sifflement.

6. Fonctionnement de l'appareil

6.1 Tableau de commande 1



Fig. 14

Touches de fonction

Touche Éclairage



Pour allumer/éteindre l'éclairage de l'enceinte

Touche Dégivrage manuel



Pour allumer/éteindre le dégivrage manuel

Touche de verrouillage (touche à clé)



Pour verrouiller/déverrouiller le tableau de commande et interdire l'accès aux personnes non autorisées. Activer/désactiver le verrouillage en appuyant sur la touche et en la laissant enfoncée pendant 5 secondes.

Désinfection par UVC (CM1860 UV seulement)



Remarque

Seulement CM1860 UV : Avant de commencer la désinfection par UVC, rabattez sur le côté le guide anti-roll pour que la désinfection se passe bien. L'ouverture de l'écran interrompt la désinfection ; Appuyez sur la touche **UVC** pour reprendre le cycle de désinfection.

Désinfection



Durée de 30 min

Durée de 180 min

Pour activer/désactiver la désinfection et/ou reprendre après interruption.



Remarque

Pour toute information sur la durée de vie et le remplacement de la lampe UVC, voir (→ P. 79 – 9.3.3 Remplacement de la lampe UVC).

Pour pouvoir démarrer la désinfection, il faut que l'écran soit bien fermé.

- Appuyer sur la touche **UVC** – 1x brièvement, mode 30 min
- Appuyer sur la touche **UVC** – 1x (env. 4 s), mode 180 min

État	LED de désinfection courte	LED de désinfection longue	Lampe UVC
Prêt ¹	Arrêt	Arrêt	Arrêt
Durée de vie expirée ²	Clignotent en alternance		Arrêt
Désinfection courte active	Marche	Arrêt	Marche
Désinfection longue active	Arrêt	Marche	Marche
Désinfection courte interrompue ³	Clignote	Arrêt	Arrêt
Désinfection longue interrompue ⁴	Arrêt	Clignote	Arrêt

¹ État : prêt

Les deux LED et la lampe UVC sont éteintes.

- Démarrer la désinfection courte : appuyer brièvement sur la touche **UVC** (<1 s). La LED de désinfection courte s'allume.
- Démarrer la désinfection longue : appuyer plus longuement sur la touche **UVC** (>1 s). La LED de désinfection courte s'éteint, la LED de désinfection longue est allumée.

² État : durée de vie de la lampe UVC expirée

- Les LED de désinfection courte et de désinfection longue clignotent en alternance, la lampe UVC est éteinte.
- Cet état est affiché dès que la fin de la durée de vie de la lampe UVC est atteinte (9000 heures). Pour toute information sur le remplacement de la lampe UVC, voir (→ P. 79 – 9.3.3 Remplacement de la lampe UVC).



Remarque

Une fois la lampe UVC remplacée, il faut remettre à zéro le compteur d'heures de service de la lampe UVC. Pour ce faire, appuyez sur la touche **UVC** et maintenez-la enfoncée pendant plus de 30 secondes. Si la réinitialisation du compteur réussit, la LED de désinfection longue s'éteint quand la touche est enfoncée. Quand vous relâchez la touche **UVC**, le contrôle de désinfection se trouve à l'état Prêt.

³ État : désinfection courte interrompue

La LED de désinfection courte clignote, la lampe UVC est éteinte. L'utilisateur doit appuyer sur la touche **UVC** pour confirmer. Le contrôle de désinfection passe à l'état Prêt ou, si la fin de la durée de vie de la lampe UVC est atteinte, les deux LED clignent en alternance.

⁴ État : Désinfection longue interrompue

La LED de désinfection longue clignote, la lampe UVC est éteinte. L'utilisateur doit appuyer sur la touche **UVC** pour confirmer. Le contrôle de désinfection passe à l'état Prêt ou, si la fin de la durée de vie de la lampe UVC est atteinte, les deux LED clignent en alternance.



Remarque

Le mode de désinfection est interrompu dès que la fenêtre coulissante du cryostat est ouverte ou que l'utilisateur appuie sur la touche **UVC**. Après un redémarrage survenant suite à une panne de courant, une procédure de contrôle automatique vérifie si, lorsque la panne de courant s'est produite, l'appareil avait entamé un cycle de désinfection, et le type de cycle entamé le cas échéant. La LED du cycle de désinfection (courte ou longue) concerné clignote.

6.2 Configuration des valeurs

6.2.1 Mise à l'heure de l'horloge



Fig. 15

Pour mettre l'horloge à l'heure, on utilise les touches du champ portant le symbole de l'horloge.

- Appuyez sur les touches **Plus** (→ Fig. 15-1) et **Moins** (→ Fig. 15-2) pour régler l'heure actuelle.
- Appuyez sur les touches **Plus** ou **Moins** et maintenez-les enfoncées pour faire défiler les chiffres de l'heure en continu (fonction Autorepeat).

6.2.2 Programmation du début du dégivrage automatique (enceinte)

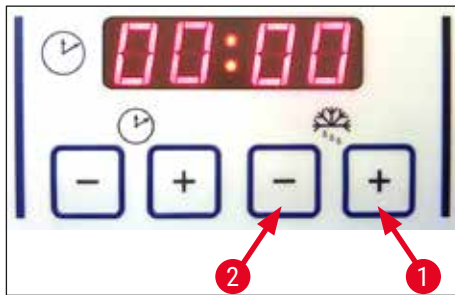


Fig. 16

Le dégivrage automatique s'effectue une fois toutes les 24 heures.

- Lorsqu'on appuie rapidement sur la touche **Plus** (→ Fig. 16-1) ou **Moins** (→ Fig. 16-2), l'heure sélectionnée pour le début du dégivrage apparaît sur l'afficheur. Les deux LED entre l'affichage des heures et des minutes clignotent en même temps.
- Pour modifier l'heure de début du dégivrage par incréments de 15 minutes, appuyez sur les touches **Plus** ou **Moins** en les maintenant enfoncées. Le dégivrage dure 12 minutes.

6.2.3 Programmation de la température de l'enceinte

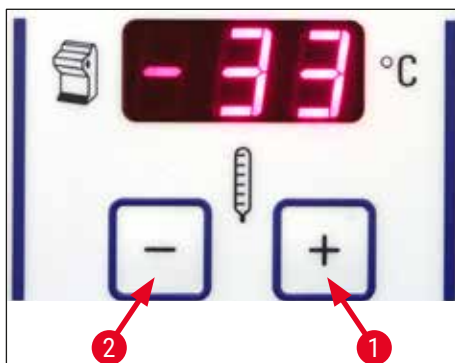


Fig. 17

La température de l'enceinte se programme et apparaît sur l'afficheur portant le symbole du cryostat.

- L'afficheur indique normalement la température réelle. Pour obtenir l'affichage de la température de consigne, appuyez rapidement sur la touche **Plus** (→ Fig. 17-1) ou **Moins** (→ Fig. 17-2).
- Appuyez sur ces touches pour régler la valeur souhaitée. Appuyez sur les touches **Plus** ou **Moins** pour faire défiler en continu les valeurs de la température de l'enceinte.
- 5 secondes après la fin de cette opération, l'affichage revient automatiquement à la valeur réelle.

6 Fonctionnement de l'appareil

6.2.4 Activation de l'élément Peltier

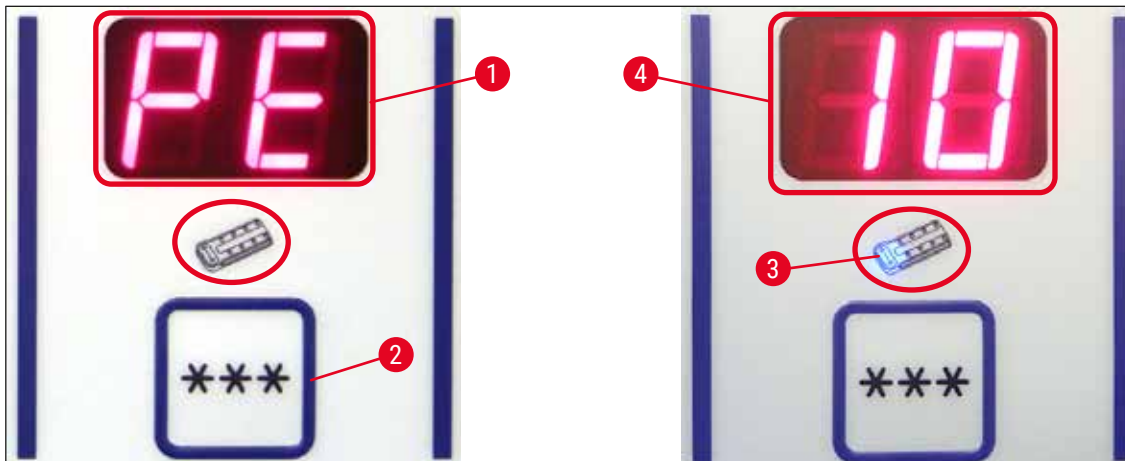


Fig. 18

① L'élément Peltier sert à obtenir un refroidissement encore plus poussé sur la plaque de congélation. Lorsqu'on active l'élément Peltier, le compresseur de l'équipement frigorifique se déclenche au bout de 40 secondes pour renforcer l'absorption de chaleur.

- Affichez **PE** (= élément Peltier) (→ Fig. 18-1).
- Pour activer l'élément Peltier, appuyez sur la touche ******* (→ Fig. 18-2).
- Si l'élément Peltier a été activé, une LED bleue s'allume dans le symbole Peltier (→ Fig. 18-3). L'afficheur indique d'abord **10** (→ Fig. 18-4) (le refroidissement par l'élément Peltier va durer 10 minutes). puis affiche le compte à rebours jusqu'à la fin du délai de refroidissement.
- Au bout de 10 minutes l'élément Peltier est mis automatiquement hors fonction.
- Lorsqu'il ne reste plus que 4 minutes, le chiffre 4 apparaissant sur l'afficheur est suivi d'un point (**4.**). À partir de ce moment il est possible de couper l'élément Peltier prématurément.
- Pour couper l'élément Peltier avant que le délai ne soit écoulé, appuyez sur la touche *******.
- Lorsque l'élément Peltier est coupé, l'affichage revient sur **PE** (→ Fig. 18-1).

6.2.5 Dégivrage manuel de la plaque de congélation rapide



Avertissement

Pendant le dégivrage, la plaque de congélation rapide risque d'être brûlante ! Veillez à éviter tout contact !



Fig. 19

- Pour déclencher le dégivrage manuel de la plaque de congélation rapide, appuyez successivement sur la touche (→ Fig. 19-1) (signal sonore continu) et la touche (→ Fig. 19-2) (le signal sonore s'éteint). Pendant le dégivrage, l'affichage clignote.
- On peut arrêter prématurément le dégivrage manuel en appuyant de nouveau successivement sur la touche (→ Fig. 19-1) et sur la touche (→ Fig. 19-2). Pendant le dégivrage, la plaque de congélation rapide risque d'être brûlante ! Le dégivrage dure 12 minutes.



Remarque

La plaque de congélation rapide et l'enceinte ne peuvent pas être dégivrées en même temps.

6.2.6 Dégivrage manuel de l'enceinte

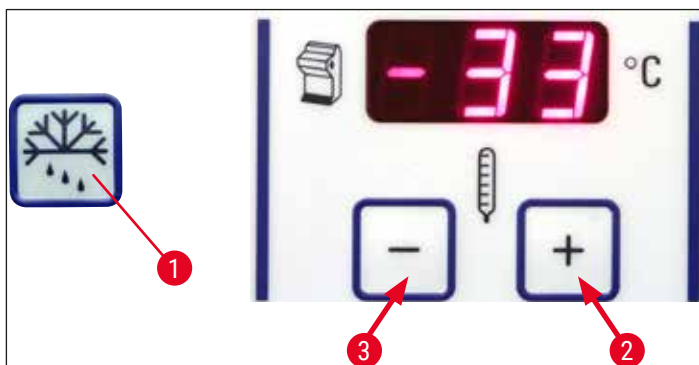


Fig. 20

- Pour déclencher le dégivrage manuel de l'enceinte, appuyez successivement sur la touche (→ Fig. 20-1) (signal sonore continu) et la touche (→ Fig. 20-2) dans le champ de sélection de la température de l'enceinte (le signal sonore s'éteint). Pendant le dégivrage (12 minutes), l'affichage clignote.
- On peut arrêter prématurément le dégivrage manuel en appuyant de nouveau successivement sur la touche (→ Fig. 20-1) et sur la touche (→ Fig. 20-3) dans le champ de sélection de la température de l'enceinte.

6.2.7 Réglage de l'épaisseur de coupe

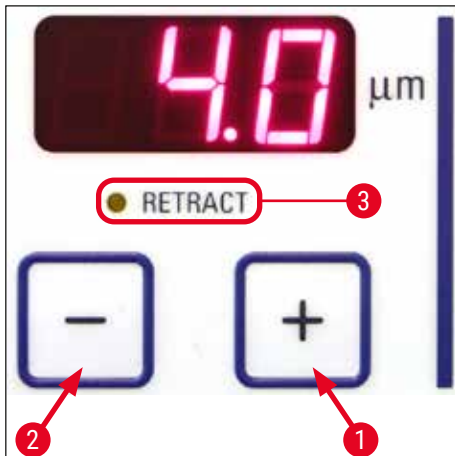


Fig. 21

Le réglage de l'épaisseur de coupe s'effectue via le bouton-poussoir **Plus** (→ Fig. 21-1) et **Moins** (→ Fig. 21-2) dans la partie supérieure du tableau de commande (→ "Fig. 21") dans la plage de 1 à 100 μm :

1 μm	-	5 μm	par pas de 0,5 μm ,
5 μm	-	20 μm	par pas de 1 μm ,
20 μm	-	60 μm	par pas de 5 μm ,
60 μm	-	100 μm	par pas de 10 μm .

Appuyez sur les touches pour vérifier l'épaisseur de coupe sur l'afficheur.

- Pour les premières coupes, réglez env. sur 20 μm .
- Réduisez continuellement l'épaisseur de coupe jusqu'à l'épaisseur voulue.
- Chaque fois que vous changez d'épaisseur, jetez les deux ou trois premières coupes.
- Pour couper, tournez le volant à vitesse constante.

6.3 Rétraction



Remarque

Le réglage d'usine de la rétraction est **activé** par défaut !

Activation de la rétraction :

Lors de la mise sous tension de l'appareil (dans la phase d'initialisation), appuyez sur la touche **Plus** (→ Fig. 21-1). Quand le volant est sur la position 6 h, ou si le cylindre est "en bas", la LED jaune située à côté de **Retract** (→ Fig. 21-3) est allumée. Cet état est enregistré lors de la mise hors tension de l'appareil.

Désactivation de la rétraction :

Lors de la mise sous tension de l'appareil (dans la phase d'initialisation), appuyez sur la touche **Plus** (→ Fig. 21-2). Quand le volant est sur la position 6 h, ou si le cylindre est "en bas", la LED jaune située à côté de **Retract** (→ Fig. 21-3) n'est pas allumée et reste éteinte même pendant la coupe.

6.4 Verrouillage des valeurs sélectionnées

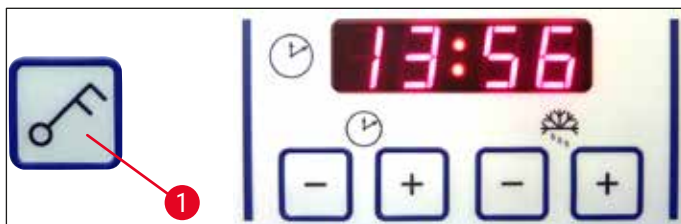


Fig. 22

Lorsqu'on a verrouillé les valeurs sélectionnées en appuyant sur la touche **à clé** (→ Fig. 22-1) (pendant 5 s), il **N'EST PLUS POSSIBLE** de changer ces valeurs.



Remarque

Seule la désinfection par UVC peut encore être activée/désactivée via la touche **UVC**.

- » Pour déverrouiller les valeurs sélectionnées appuyez de nouveau sur la touche **à clé** (→ Fig. 22-1) pendant 5 secondes.

Lorsque les valeurs sélectionnées sont verrouillées, les LED de l'horloge, entre les chiffres des heures et des minutes, sont éteintes (→ "Fig. 22").

6.5 Tableau de commande 2 – Mouvement rapide motorisé

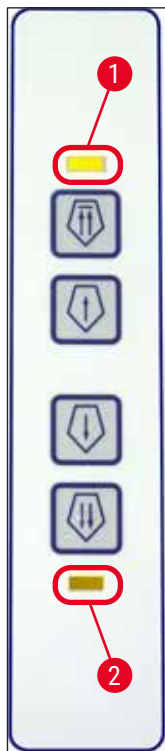


Fig. 23

Éloigner l'échantillon du couteau

RapideLent

Pour approcher l'objet du couteau

LentRapide

- Le retour rapide en position de fin de course arrière démarre. La LED (→ Fig. 23-1) de la touche clignote tant que le cylindre est en mouvement. Lorsque le cylindre arrive en fin de course arrière, la LED s'allume (→ Fig. 23-1).
- On peut arrêter le déplacement arrière à l'aide d'une des touches de mouvement rapide.
- Le retour lent en position de fin de course arrière démarre. Le cylindre recule tant qu'on appuie sur la touche.

- L'avance rapide ou lente jusqu'au couteau démarre. La LED (→ Fig. 23-2) se met à clignoter tant que le cylindre est en mouvement. Lorsque le cylindre arrive en fin de course avant, la LED (→ Fig. 23-2) s'allume. Pour avancer l'échantillon, appuyez sur la touche Lent ou Rapide, selon qu'il convient.

7. Mode d'utilisation du cryostat

7.1 Processus de découpe

Préparation

1. Installez tous les éléments nécessaires, qu'ils soient fournis de série ou en option (par ex. panneaux, bac des résidus et support de pinceaux et le porte-couteau ou porte-lame sélectionné). Vérifiez qu'ils sont montés et refroidis.
2. Réglez la température de l'enceinte en fonction du type de tissu à couper (→ P. 63 – 7.5 Tableau des températures (en °C au-dessous de zéro)).
3. Congelez l'échantillon sur une platine (→ P. 45 – 7.3 Platines), puis insérez celle-ci dans le cylindre (→ P. 45 – 7.3.1 Insertion des platines dans le cylindre).
4. Vérifiez que le couteau est inséré dans le porte-couteau ou la lame dans le porte-lame, voir (→ P. 49 – 7.4.4 Porte-lame CE) ou (→ P. 55 – 7.4.6 Porte-couteau CN).
5. Orientez l'échantillon (→ P. 45 – 7.3.2 Orientation de l'échantillon).
6. Si nécessaire, réglez l'angle de dégagement (→ P. 47 – 7.4.2 Réglage de l'angle de dégagement).
7. Vérifiez si la rétraction est activée ou désactivée selon les besoins (→ P. 41 – 6.3 Rétraction).

Découpe

1. Sélectionnez l'épaisseur de coupe.
2. Réglez le dispositif anti-roll (→ P. 53 – Ajustage du système anti-roll).
3. Taillez en tournant le volant (→ P. 62 – Découpe de l'échantillon).
4. Sélectionnez l'épaisseur de coupe (→ P. 40 – 6.2.7 Réglage de l'épaisseur de coupe).
5. Utilisez le volant pour effectuer la coupe, jetez les 2 ou 3 premières coupes réalisées.
6. Pour retirer les coupes, transférez-les sur une lame froide à l'aide d'un pinceau froid ou sur une lame chaude.

Fin du processus de découpe

1. Retirez le couteau du porte-couteau ou la lame du porte-lame.



Avertissement

Lors de la mise en place/du retrait du couteau, les gants de protection compris dans la (→ P. 27 – 4.3 Contenu standard de la livraison) doivent impérativement être portés !

2. Sortez l'échantillon du cryostat, par ex. fixez-le pour l'enrober de paraffine ultérieurement.
3. Éliminez les débris de coupe à l'aide d'un pinceau froid.
4. Démarrez la désinfection par UVC (→ P. 34 – Désinfection par UVC (CM1860 UV seulement)).

7.2 Congélation des échantillons

- Sélectionnez la température de coupe (température de l'enceinte) en fonction du type de tissu à couper (→ P. 63 – 7.5 Tableau des températures (en °C au-dessous de zéro)).

7.2.1 Plaque de congélation rapide

L'enceinte cryogénique est équipée d'une plaque de congélation rapide (→ Fig. 24-5) pouvant recevoir jusqu'à 10 platines sur lesquelles on a déposé un échantillon.

La température de la plaque est toujours inférieure à celle sélectionnée pour l'enceinte.

1. Dégrossissez l'échantillon.
2. Le cas échéant, activez l'élément Peltier (→ Fig. 24-4). Il faut 60 secondes pour obtenir la puissance de refroidissement maximale.
3. Déposez une quantité suffisante de milieu d'enrobage sur une platine à température ambiante ou refroidie.
4. Placez l'échantillon sur la platine et orientez-le.
5. Placez la platine dans l'un des évidements de la plaque de congélation rapide pour congeler l'échantillon à basse température.
6. Insérez ensuite la platine (→ Fig. 25-3) avec l'échantillon congelé dans le cylindre (→ Fig. 25-2) et démarrez la coupe.



Fig. 24

**Remarque**

Si le bloc stationnaire de dissipation de la chaleur est intégré, voir (→ P. 108 – 10.4 Bloc stationnaire de dissipation de la chaleur (en option) - application).

7.3 Platines

7.3.1 Insertion des platines dans le cylindre

1. Verrouillez le volant en position supérieure à l'aide de la poignée.
2. Lorsque le porte-couteau est monté avec un couteau ou le porte-lame avec une lame, placez le protège-doigts sur le tranchant.
3. Desserrez la vis de serrage (→ Fig. 25-1) du cylindre.
4. Introduisez la tige de la platine (→ Fig. 25-3) sur laquelle se trouve l'échantillon congelé dans l'ouverture (→ Fig. 25-2) du cylindre.

**Remarque**

Veillez à ce que la tige entre bien à fond dans l'orifice. La face arrière de la platine ne doit contenir aucun résidu.

5. Serrez la vis de serrage (→ Fig. 25-4).

**Remarque**

Saisissez les platines par le côté au niveau du joint torique (protection contre les gelures) !

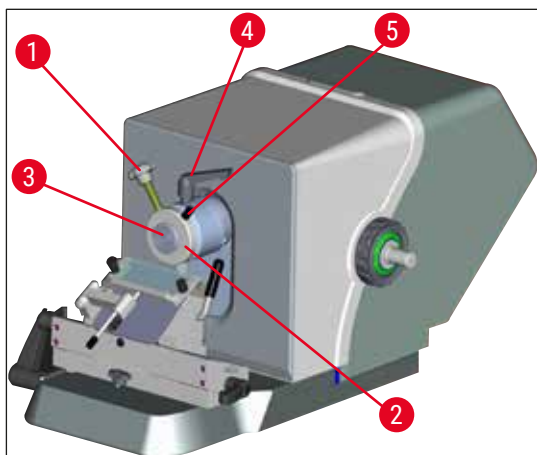


Fig. 25

7.3.2 Orientation de l'échantillon

1. Desserrez le levier de serrage (→ Fig. 25-4).
2. Orientez l'échantillon sur la coque hémisphérique au moyen du levier (→ Fig. 25-5).
3. Resserrez le levier de serrage (→ Fig. 25-4).

7.4 Découpe

7.4.1 Insertion de l'embase de porte-lame/porte-couteau

1. Pour mettre en place l'embase de porte-lame/porte-couteau (→ Fig. 26-1), il faut rabattre le levier (→ Fig. 26-2) vers l'arrière, en procédant dans le sens inverse des aiguilles d'une montre. Insérez l'embase sur l'élément en T (→ Fig. 26-3) du socle.



Remarque

Lors de l'insertion dans l'embase de porte-lame/porte-couteau, l'effet ressort (dans la base du porte-couteau) doit être surmonté par une légère pression vers la gauche.

2. Pour bloquer l'embase de porte-lame/porte-couteau, tournez le levier (→ Fig. 26-2) dans le sens des aiguilles d'une montre (vers l'avant).
3. Si l'embase de porte-lame/porte-couteau doit être insérée dans l'enceinte, saisissez l'embase par les deux points en plastique (→ Fig. 26-4) afin de prévenir le risque de gelures.

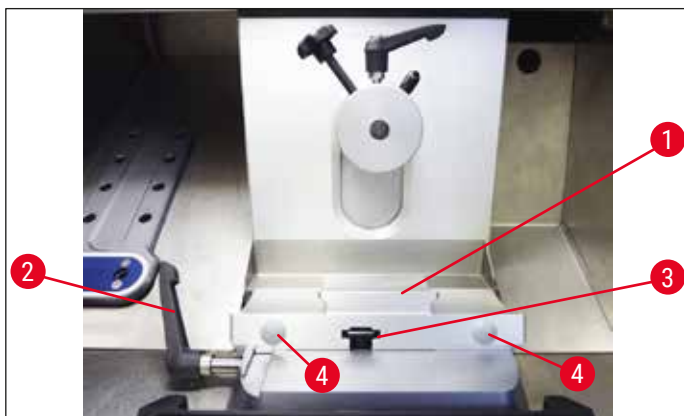


Fig. 26

Réglage de la force de serrage de l'élément en T

Pour garantir un résultat de coupe impeccable, l'embase de porte-couteau (→ Fig. 26-1) doit être serrée fermement sur le socle (→ Fig. 27-1).

Le serrage s'effectue au moyen d'un levier d'excentrique (→ Fig. 27-2). Pour régler la force de serrage, utilisez la goupille fileté (→ Fig. 27-4) sur la partie supérieure de l'élément en T. Pour régler le serrage, il faut pouvoir tourner le levier de serrage jusqu'à la butée tout en augmentant la résistance de manière constante.

Pour régler la distance de serrage à partir du boulon d'excentrique à env. 200 °, exécutez les étapes suivantes.

1. Retirez l'embase de porte-couteau du socle.
 2. Ajustez en vissant dans le sens des aiguilles d'une montre ou dans le sens inverse des aiguilles d'une montre la vis à tête conique (→ Fig. 27-3) dans la pièce de serrage dans le socle à l'aide de la clé hexagonale n° 4 de sorte que le levier d'excentrique (→ Fig. 27-2) puisse être clampé à la position 0° et à la position 200°.
- ✓ Répétez cette procédure jusqu'à ce que l'embase de porte-couteau soit serrée fermement et ne bouge plus.

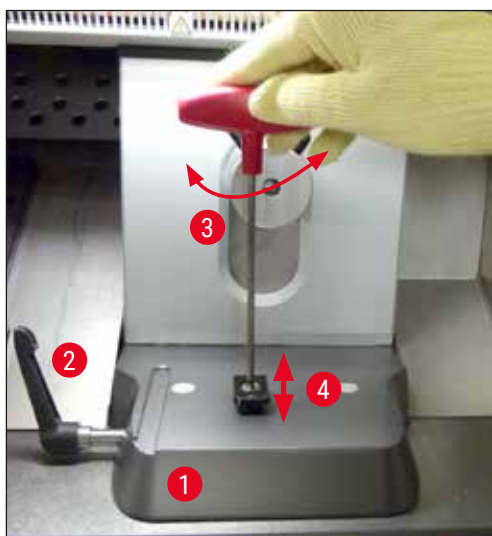


Fig. 27

7.4.2 Réglage de l'angle de dégagement



Remarque

- Plus l'échantillon est dur, plus l'angle de dégagement doit être grand.
- Toutefois : Plus l'angle de dégagement est grand, plus la compression de coupe est importante.
- Un angle de dégagement trop petit peut entraîner des coupes d'épaisseur irrégulière. Notez qu'après le réglage de l'angle de dégagement, la position du tranchant par rapport à l'objet peut être modifiée. C'est pourquoi, il faut toujours positionner l'objet au-dessus du couteau lors du réglage de l'angle de dégagement. Dans le cas contraire, l'objet risque de heurter le couteau lors de la montée. Si nécessaire, reculez l'échantillon pour éviter toute collision pendant le reste de la coupe.
- Un angle de dégagement trop raide ou trop plat ne permet pas d'obtenir des résultats de coupe optimaux et détériore entre autres l'échantillon. De manière générale, nous recommandons d'utiliser des angles de dégagement plus élevés pour les échantillons les plus durs. Pour les échantillons plus souples, définissez un angle de dégagement moins important.

Réglez l'angle de dégagement, si nécessaire :

1. La graduation de réglage de l'angle de dégagement se trouve sur le côté gauche du porte-lame.
2. Déverrouillez le support de lames en tournant la vis hexagonale n° 4 (→ Fig. 28-1) dans le sens inverse des aiguilles d'une montre. Sélectionnez un angle de dégagement de 0°. Pour ce faire, alignez le numéro 0 avec l'index repère (→ Fig. 28-2) et serrez la vis hexagonale (→ Fig. 28-1). Si les résultats de coupe ne sont pas satisfaisants, augmentez l'angle de dégagement par incréments de 1° jusqu'à obtenir des résultats optimaux.



Fig. 28



Remarque

Dans la plupart des cas, il convient de choisir un angle entre 2° et 5° (porte-lame CE, CE-TC et porte-lame de qualité supérieure) ou 4° et 6° (porte-couteau CN).

7.4.3 Porte-lame de qualité supérieure



Fig. 29



Remarque

Veillez respecter les instructions du mode d'emploi inclus dans l'emballage relatives à la manipulation du porte-lame de qualité supérieure.

7.4.4 Porte-lame CE



Remarque

Si un mode d'emploi supplémentaire a été fourni pour le porte-lame, il faudra observer celui-ci !

Mise en place du porte-lame CE

- » Poussez la partie supérieure du support de lames sur le socle. Clampez le support de lames en place sur le côté gauche à l'aide d'une clé hexagonale (n° 4) (→ Fig. 30-23).

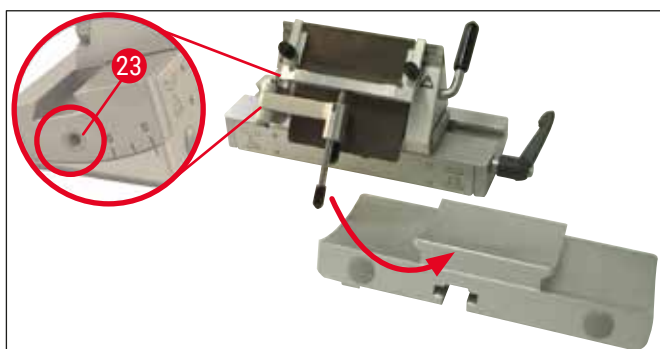


Fig. 30

Insertion des lames dans le porte-lame CE



Avertissement

Attention ! Les lames de microtome sont extrêmement tranchantes !



Remarque

Le porte-lame CE s'utilise aussi bien avec des lames minces qu'avec des lames larges.

Positionnement d'une lame large



Avertissement

Lors de la mise en place de la lame, les gants de protection compris dans la (→ P. 27 – 4.3 Contenu standard de la livraison) doivent impérativement être portés !

1. Rabattez le système anti-roll (→ Fig. 31-4) vers la gauche ; pour ce faire, tenez le levier (→ Fig. 31-11) (**SANS** toucher la vis de réglage du guide anti-roll) pour ne pas modifier la hauteur du guide anti-roll.
2. Ouvrez le levier de serrage (→ Fig. 31-10) en le tournant dans le sens inverse des aiguilles d'une montre (→ "Fig. 31").
3. Insérez la lame (→ Fig. 31-9) avec précaution par le haut ou le côté, entre la plaque de pression et le support de lame. Ce faisant, veillez à ce que la lame soit bien centrée au milieu et à ce qu'elle repose uniformément sur le support (voir la flèche rouge à la (→ "Fig. 31").

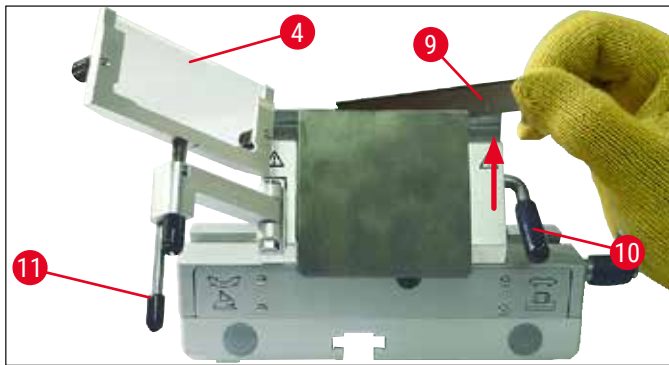


Fig. 31

4. Pour serrer, tournez le levier de serrage (→ Fig. 32-10) dans le sens des aiguilles d'une montre (→ "Fig. 32").
5. Rabattez le système anti-roll (→ Fig. 32-4) avec le levier (→ Fig. 32-11) de nouveau vers la droite (vers la lame).

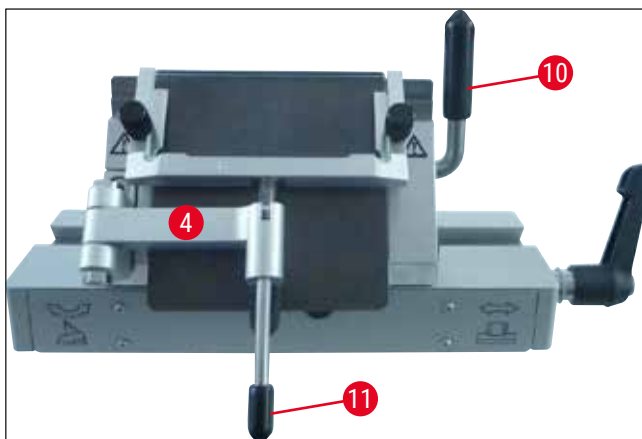


Fig. 32



Remarque

Le système anti-roll sert ici de protège-doigts !

Insertion de lames minces dans le porte-lame CE pour lames larges

- Si vous utilisez des lames minces, la règle rouge (support de lame) (→ "Fig. 33") doit avoir été insérée dans le porte-lame avant la lame.

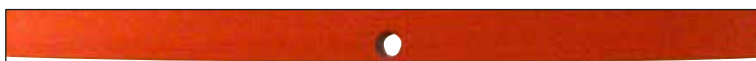


Fig. 33

La face arrière de la règle comporte deux aimants (→ "Fig. 34"). Une fois la règle introduite, ceux-ci sont orientés vers la plaque de pression arrière, et non vers l'utilisateur.

Positionnez ensuite la lame conformément à la description (→ P. 49 – Positionnement d'une lame large).



Fig. 34

Retrait des lames

1. Rabattez le système anti-roll (→ Fig. 35-4) vers la gauche ; pour ce faire, tenez le levier (→ Fig. 35-11) (sans toucher la vis de réglage du guide anti-roll) pour ne pas modifier la hauteur du guide anti-roll.
2. Ouvrez le levier de serrage (→ Fig. 35-10) en le tournant dans le sens inverse des aiguilles d'une montre (→ "Fig. 35").
3. Tirez délicatement la lame (→ Fig. 35-9) vers le haut. Suite à l'étape 5.

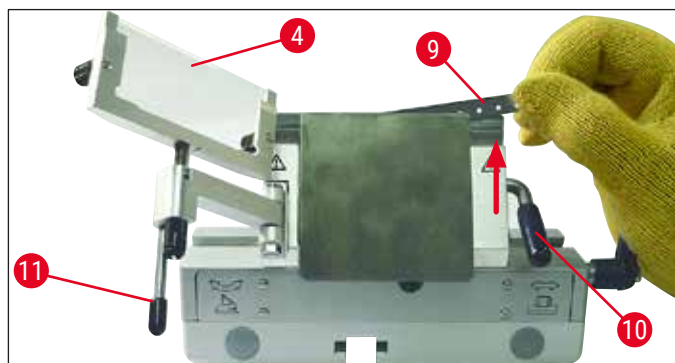


Fig. 35

4. Vous pouvez également retirer la lame à l'aide d'un pinceau à aimant (→ Fig. 36-12). Pour ce faire, rabattez le levier de serrage (→ Fig. 36-10) vers le bas, dans le sens inverse des aiguilles d'une montre (→ "Fig. 36"). Rabattez le système anti-roll (→ Fig. 36-4) vers la gauche. Avancez le pinceau à aimant (→ Fig. 36-1) sur la lame, puis remontez-le.

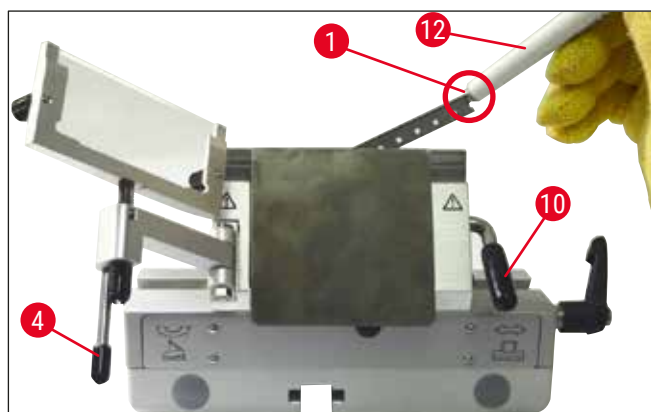


Fig. 36

5. Une fois la lame sortie du porte-lame, elle est éliminée dans le distributeur (compartiment du fond (→ Fig. 37-1)).



Fig. 37



Avertissement

Lors de l'élimination de la lame, les gants de protection compris dans la (→ P. 27 – 4.3 Contenu standard de la livraison) doivent impérativement être portés !

Déplacement latéral

Si les résultats de coupe ne sont pas satisfaisants, le porte-lame (ici, sur un socle (→ "Fig. 38")) peut être déplacé latéralement afin d'utiliser une autre section de la lame, et ainsi bénéficier de toute la longueur de la lame.

Pour ce faire, veuillez procéder comme suit :

1. Rabattez le levier de serrage (→ Fig. 38-14) vers l'arrière (dans le sens inverse des aiguilles d'une montre) pour le desserrer, puis déplacez le porte-lame latéralement jusqu'à atteindre la position souhaitée.
2. Actionnez le levier de serrage (→ Fig. 38-14) vers l'avant (dans le sens des aiguilles d'une montre) pour le serrer.

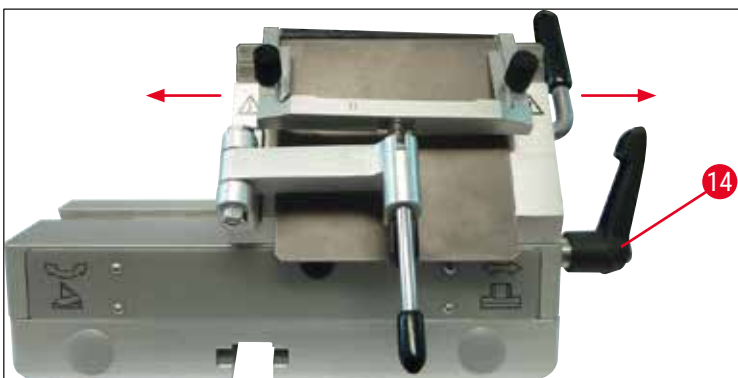


Fig. 38

Ajustage du système anti-roll

Il est possible de changer la hauteur du système anti-roll en utilisant l'écrou moleté (→ Fig. 39-8) :

- Tournez-le dans le sens inverse des aiguilles d'une montre : le système anti-roll se rapproche de la lame.
- Tournez-le dans le sens des aiguilles d'une montre : le système anti-roll s'éloigne de la lame.

Si le système anti-roll est mal positionné par rapport au tranchant, les problèmes suivants peuvent se produire :

» la coupe s'enroule sur la plaque de verre du système anti-roll (→ Fig. 40-1).

❶ Erreur : la plaque de verre n'est pas assez haute.

✓ Remède : tournez l'écrou moleté dans le sens inverse des aiguilles d'une montre jusqu'à ce que la coupe glisse entre la lame et le guide anti-roll, comme le montre la (→ Fig. 40-3).

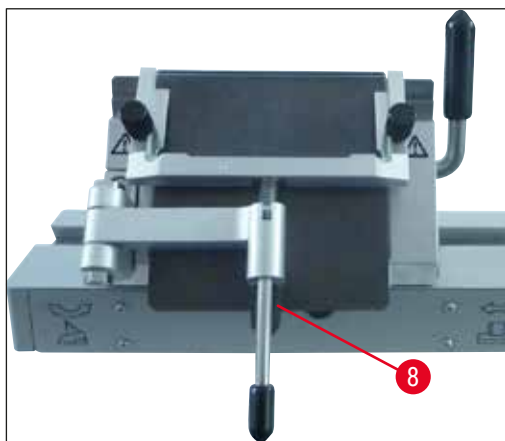


Fig. 39

» les coupes se déchirent et après la découpe, le bloc se heurte à la plaque de verre (→ Fig. 40-2).

❶ Erreur : le système anti-roll est placé trop en hauteur.

✓ Remède : tournez l'écrou moleté dans le sens des aiguilles d'une montre jusqu'à ce que la coupe glisse entre la lame et le guide anti-roll, comme le montre la (→ Fig. 40-3).

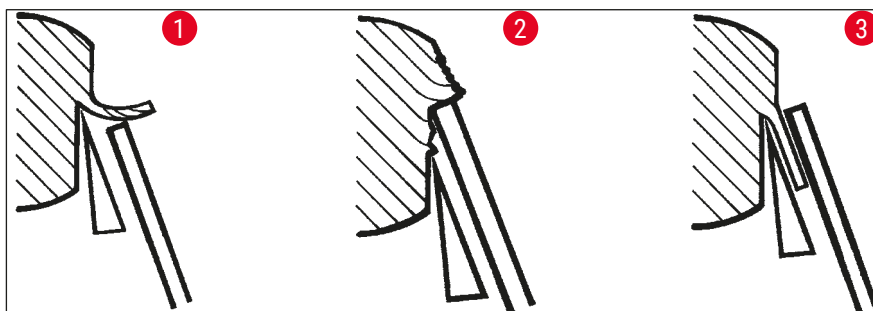


Fig. 40



Remarque

EN RÈGLE GÉNÉRALE, nous recommandons de préajuster le système anti-roll pour obtenir une épaisseur de coupe élevée (par ex. 10 μm). – À partir de là, descendez progressivement à l'épaisseur de coupe souhaitée tout en ajustant chaque fois très légèrement le système anti-roll avec l'écrou moleté, selon la description ci-dessus.

Montage du système anti-roll/remplacement de la plaque anti-roll

1. Insérez la plaque de verre dans le passe-partout, puis fixez-la uniformément avec les vis moletées (\rightarrow Fig. 41-7).
2. Installez l'axe (\rightarrow Fig. 41-8) du passe-partout métallique par le haut dans l'orifice du bras mobile de façon à ce que la broche (\rightarrow Fig. 41-6) rentre dans la gorge.
3. Faites glisser le disque en plastique blanc (\rightarrow Fig. 41-9) sur l'axe (\rightarrow Fig. 41-8) par le bas.
4. Vissez l'écrou moleté (\rightarrow Fig. 41-10) sur l'axe (\rightarrow Fig. 41-8) par le bas.

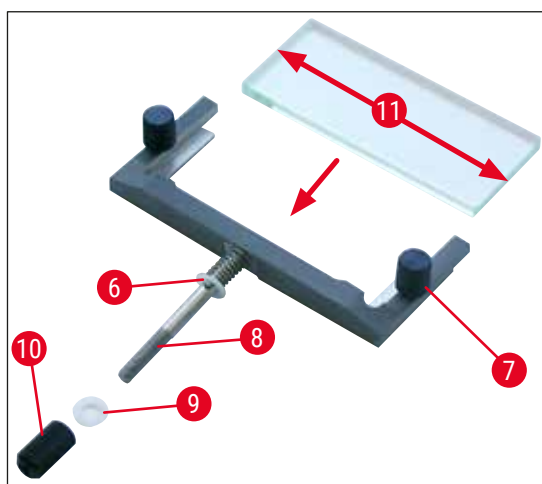


Fig. 41

Plaque anti-roll (avec plaque de platine en verre)

Largeur : 70 mm (\rightarrow Fig. 41-11)

Disponible avec différentes entretoises :

- 70 mm - 50 μm , pour l'épaisseur de coupe : $< 4 \mu\text{m}$
- 70 mm - 100 μm , pour l'épaisseur de coupe : 5 μm - 50 μm
- 70 mm - 150 μm , pour l'épaisseur de coupe : $> 50 \mu\text{m}$



Remarque

Les 4 bords longitudinaux de la plaque anti-roll en verre peuvent être utilisés.

7.4.5 Porte-lame CE-TC

Le porte-lame CE-TC (\rightarrow "Fig. 42") est uniquement destiné aux lames en métal dur (carbure de tungstène - TC65).

Il se manipule exactement comme le porte-lame CE (\rightarrow P. 49 – 7.4.4 Porte-lame CE).

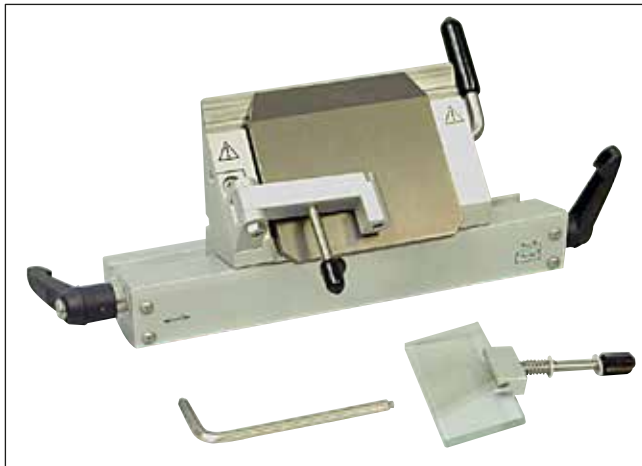


Fig. 42

7.4.6 Porte-couteau CN

Mise en place de l'embase

1. Pour mettre en place l'embase de porte-lame/porte-couteau (→ Fig. 43-1), il faut rabattre le levier (→ Fig. 43-2) vers l'arrière, en procédant dans le sens inverse des aiguilles d'une montre. Insérez l'embase sur l'élément en T (→ Fig. 43-3) du socle.



Remarque

Lors de l'insertion dans l'embase de porte-lame/porte-couteau, l'effet ressort (dans la base du porte-couteau) doit être surmonté par une légère pression vers la gauche.

2. Pour bloquer l'embase de porte-lame/porte-couteau, tournez le levier (→ Fig. 43-2) dans le sens des aiguilles d'une montre (vers l'avant).



Fig. 43

Mise en place du porte-couteau CN

- Faites coulisser le porte-couteau (→ Fig. 44-3) sur l'embase (→ Fig. 44-1). Clampez le porte-couteaux en place sur le côté gauche à l'aide d'une clé hexagonale (n° 4) (→ Fig. 44-23).

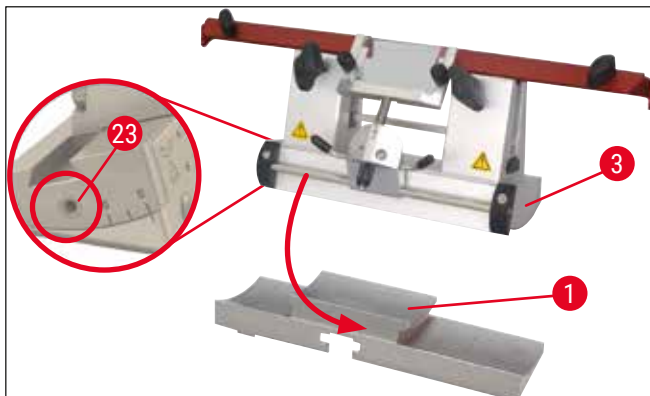


Fig. 44



Remarque

Dans la plupart des cas, il convient de choisir un angle de dégagement entre 4° et 6° pour le porte-couteau CN et entre 2° et 5° pour le porte-lame CE, CE-TC et le porte-lame de qualité supérieure.

Mise en place/retrait du couteau



Remarque

Les couteaux réaffûtés doivent être ajustés en hauteur avec les vis moletées (→ Fig. 45-4) (env. 1 mm sous le bord du mors).

Veillez à ce que le couteau reste parallèle.



Avertissement

Lors de la mise en place/du retrait du couteau, les gants de protection compris dans la (→ P. 27 - 4.3 Contenu standard de la livraison) doivent impérativement être portés !

- Insérez le support pour dos de couteau (→ Fig. 45-3) latéralement sur la vis moletée (→ Fig. 45-4) de sorte que la gorge (→ Fig. 45-24) soit face à l'utilisateur ; tournez les vis moletées de réglage de la hauteur jusqu'à la butée inférieure.
- Glissez alors le couteau latéralement et ajustez la hauteur avec les vis moletées (→ Fig. 45-4). Le bord supérieur du mors arrière sert de repère pour la hauteur du couteau. Le tranchant doit être à la même hauteur que les mors arrière. Cela permet ainsi de régler de manière optimale jusqu'à une hauteur de 25 mm même les couteaux fréquemment aiguisés.
- Une fois la hauteur correcte atteinte, vissez les vis à oreilles (→ Fig. 45-7) alternativement, jusqu'à ce qu'elles soient serrées.

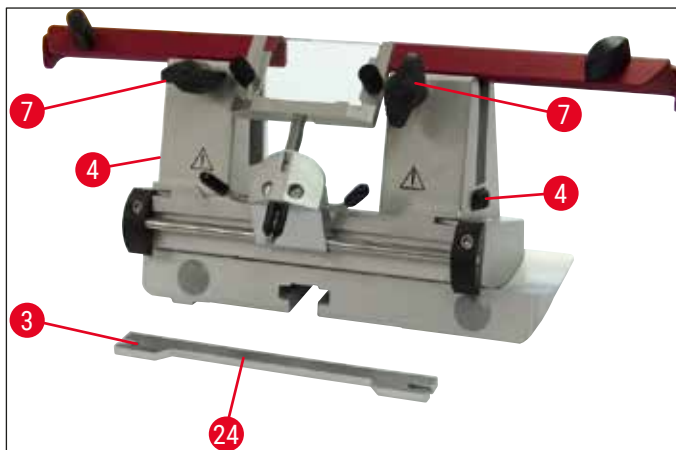


Fig. 45

- Pour retirer le couteau, procédez dans l'ordre inverse.
- Desserrez les vis à oreilles en les tournant dans le sens inverse des aiguilles d'une montre, puis sortez le couteau par le côté.



Avertissement

- Une fois le couteau sorti du porte-couteau, il est rangé en toute sécurité dans le coffret (→ "Fig. 46"). **NE JAMAIS** déposer le couteau sans son coffret sur le plan de travail près de l'appareil !
- Pour prévenir la formation de rouille sur le couteau, fermez le coffret une fois le couteau complètement sec.

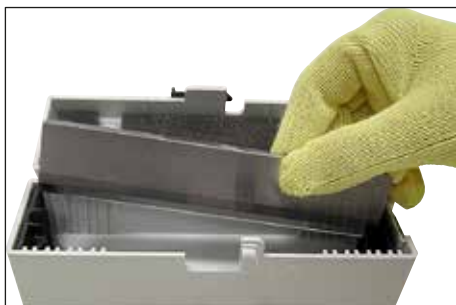


Fig. 46

Protège-doigts/Déplacement latéral avec le porte-couteau CN

Le protège-doigts (→ Fig. 47-18) est solidement intégré aux mors. Pour le coulissement, des poignées (→ Fig. 47-19) sont prévues sur le protège-doigts. Le protège-doigts convient aux couteaux d'une longueur maximale de 16 cm. Il est important de toujours recouvrir les parties exposées du tranchant après la découpe.

Le système anti-roll est déplaçable latéralement (seulement avec la variante 84 mm). Pour mieux trouver la position médiane, une rainure (→ Fig. 47-17) est placée dans l'axe (→ Fig. 47-16) dans lequel le guide anti-roll est emboîté.

- Le porte-couteau CN peut être utilisé pour accueillir des couteaux en carbure de tungstène ou en acier.

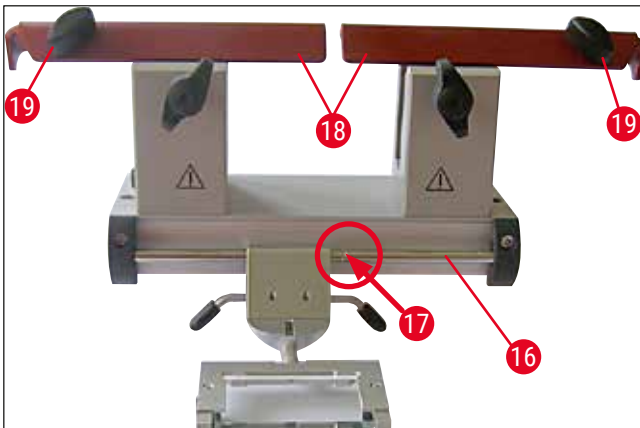


Fig. 47



Avertissement

Il ne faut jamais désinstaller le protège-doigts !

Réglage de l'angle de dégagement

Le réglage de l'angle de dégagement du porte-couteau CN s'effectue selon la description correspondant au porte-lame CE (→ P. 47 – 7.4.2 Réglage de l'angle de dégagement).

Ajustage du guide anti-roll

L'ajustage du guide anti-roll pour le porte-couteau CN s'effectue selon la description correspondant au porte-lame CE (→ P. 53 – Ajustage du système anti-roll).

Pour le déplacer latéralement, voir la (→ "Fig. 47").

Porte-couteau CN avec guide anti-roll – changement de place des mors



Remarque

Si de grandes platines sont utilisées avec le porte-couteau (par ex. 50 x 80 mm), il est possible de placer les mors sur les côtés.

En usine, les mors sont montés sur le porte-couteau à 64 mm de distance. Si besoin est, les deux mors peuvent être montés à une distance de 84 mm.

Pour y parvenir, procédez comme suit :

- Utilisez une clé hexagonale n° 4 pour desserrer la vis au-dessus de l'ajustement de l'angle de dégagement (→ Fig. 48-23) et retirez l'arc de segment (→ Fig. 48-2) de l'embase de porte-lames/porte-couteaux.

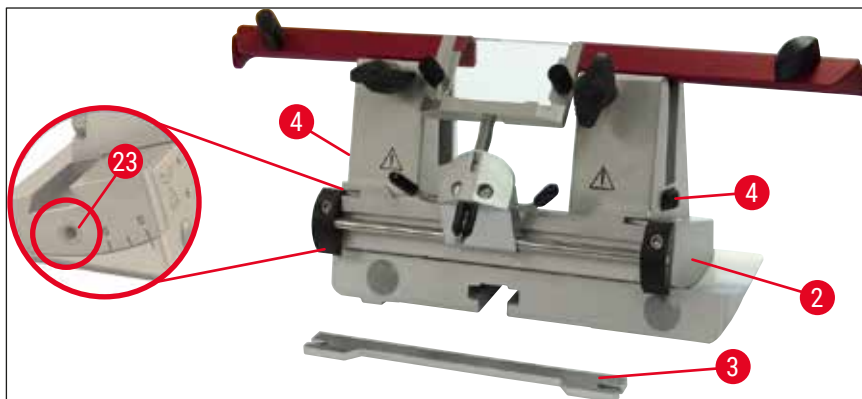


Fig. 48

- Utilisez une clé hexagonale n° 4 pour desserrer les vis (→ Fig. 49-4) sur la face inférieure de l'arc de segment.

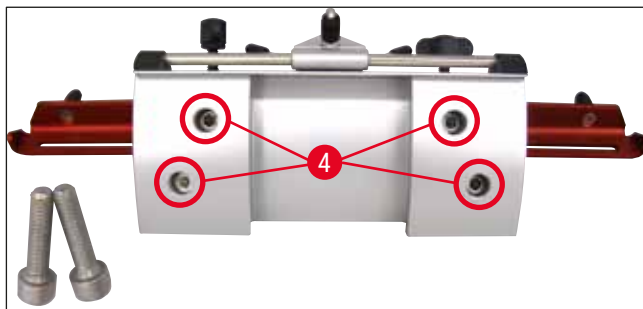


Fig. 49



Avertissement

Ne travaillez en aucun cas avec un mors seulement, car alors la stabilité requise pour la découpe n'est plus garantie. En outre, le protège-doigts ne permet plus de couvrir un couteau de grande longueur.

- Soulevez le mors (→ Fig. 50-5) du côté droit (attention : ne perdez pas les rondelles !) et engagez-le dans l'orifice adjacent (→ Fig. 50-6). Revissez l'arc par en dessous, procédez de même du côté gauche.
- ✓ N'utilisez que le support pour dos de couteau de grande taille fourni.

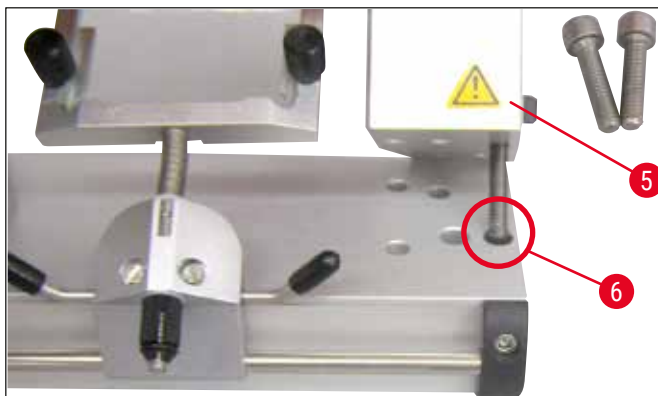


Fig. 50

7.4.7 Nettoyage du porte-lame et du porte-couteau



Remarque

- Pour le nettoyage quotidien, utilisez un pinceau sec pour éliminer les résidus de coupe se trouvant sur le porte-lame ou le porte-couteau. Utilisez un pinceau froid, sinon les résidus des coupes décongèleraient et colleraient au porte-lame ou au porte-couteau.
- Les dommages mécaniques subis par la plaque de pression ont de graves conséquences sur la qualité de la coupe. Il faut donc veiller à ne pas endommager la zone de fixation lors du nettoyage et des travaux.
- Pour la désinfection, il est possible d'utiliser des détergents et désinfectants commerciaux standard à température ambiante à l'extérieur de l'enceinte.
- Lors du nettoyage, il convient de porter des gants afin d'éviter les gelures.

Porte-lame CE

1. Pour déverrouiller l'arc de segment (→ Fig. 51-2) du socle, utilisez une clé hexagonale n° 4 pour desserrer la vis au-dessus de l'ajustement de l'angle de dégagement (→ Fig. 51-23) et retirez l'arc de segment (→ Fig. 51-2) de l'embase de porte-lames/porte-couteaux.
2. Rabattez le système anti-roll (→ Fig. 51-4) vers la gauche tout en tenant le levier (→ Fig. 51-11).
3. Ouvrez le levier de serrage de la plaque de pression (→ Fig. 51-10) en le tournant dans le sens inverse des aiguilles d'une montre, puis retirez-le.
4. Enlevez la plaque de pression (→ Fig. 51-1) pour la nettoyer (avec de l'alcool).
5. Desserrez le levier de serrage du porte-lame (→ Fig. 51-12) en le tournant dans le sens inverse des aiguilles d'une montre, puis retirez-le. Il est désormais possible de déplacer le porte-lame latéralement et de le sortir de l'arc.

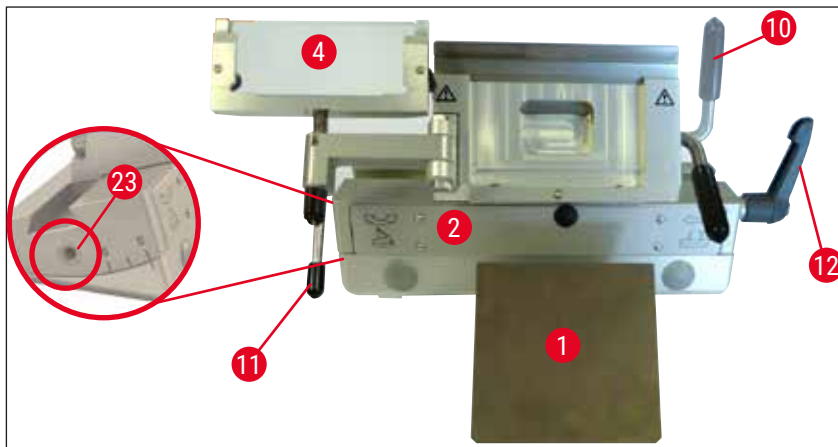


Fig. 51

Porte-couteau CN

- Les pièces mobiles, telles que les axes (→ Fig. 52-1) et (→ Fig. 52-2), ainsi que la fente (→ Fig. 52-3) doivent être lubrifiées de temps en temps. Pour ce faire, appliquez une goutte d'huile pour cryostat.

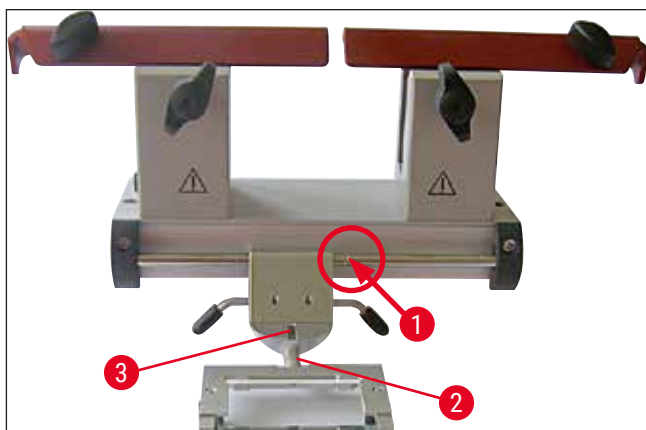


Fig. 52



Remarque

Si vous nettoyez plusieurs porte-couteaux/porte-lames en même temps, veillez à **NE PAS** intervertir les éléments ! Le non-respect de cette indication occasionne des problèmes lors de la coupe !

Désinfection

- À température ambiante, essuyez les surfaces contaminées avec de l'essuie-tout imbibé de désinfectant à base d'alcool.



Avertissement

Respectez également les avertissements mentionnés à la (→ P. 74 – 9. Nettoyage, désinfection, entretien).

Découpe de l'échantillon



Avertissement

Faites toujours très attention lorsque vous manipulez les couteaux et les lames. Le tranchant est extrêmement coupant et il peut causer de graves blessures ! Il est donc impératif de porter les gants résistants aux coupures fournis dans la livraison standard !

Fixez toujours **D'ABORD** l'échantillon et ensuite le couteau ou la lame.

Avant toute manipulation du couteau ou de la lame et de l'échantillon, pour changer d'échantillon et pendant les pauses, bloquez le volant et mettez le protège-doigts sur le tranchant !

1. Placez le couteau/la lame jetable refroidi(e) au préalable dans le porte-couteau ou le porte-lame.
2. Réglez le porte-couteau sur un angle de dégagement approprié. Dans la plupart des cas, il convient de choisir un angle entre 4° et 6° (porte-couteau CN) et entre 2° et 5° (porte-lame CE, CE-TC et porte-lame de qualité supérieure).
3. Alignez le couteau/porte-couteau ou la lame/le porte-lame sur l'échantillon.
4. Déplacez le protège-doigts (porte-couteau CN) sur le côté ou rabattez sur le côté le guide anti-roll en verre (porte-lame CE, CE-TC et porte-lame de qualité supérieure).
5. Débloquez le volant.
6. Pour dégrossir l'échantillon, rapprochez l'échantillon du couteau à l'aide des touches de mouvement rapide, et taillez le bloc manuellement, en tournant le volant, jusqu'à ce qu'à atteindre le plan de coupe souhaité (→ P. 40 – 6.2.7 Réglage de l'épaisseur de coupe).
7. Pour prélever les coupes, rabattez le guide anti-roll sur le couteau et orientez-le vers le tranchant.
8. Réajustez le guide anti-roll si nécessaire (→ P. 53 – Ajustage du système anti-roll) pour les porte-lames et (→ P. 58 – Réglage de l'angle de dégagement) les porte-couteaux.

7.5 Tableau des températures (en °C au-dessous de zéro)

Type de tissu	de -10 °C à -15 °C	de -15 °C à -25 °C	de -25 °C à -30 °C
Surrénalien	❄	❄	
Moelle osseuse		❄	
Cerveau		❄	
Vessie		❄	
Sein - adipeux			❄
Sein - peu adipeux		❄	
Cartilage	❄	❄	
Cervical		❄	
Adipeux			❄
Cardiaque et vasculaire		❄	
Intestin		❄	
Rein		❄	
Larynx		❄	
Lèvre		❄	
Foie		❄	
Poumon		❄	
Lymphoïde		❄	
Muscle		❄	
Nez		❄	
Pancréas		❄	
Prostate		❄	
Ovaire		❄	
Rectum		❄	
Peau avec de la graisse			❄
Peau sans graisse		❄	
Rate ou tissu ensanglanté		❄	
Testicule		❄	
Thyroïde		❄	
Langue		❄	
Curetage de l'utérus	❄		

Les températures indiquées dans ce tableau reposent sur des années d'expérience ; cependant, elles ne sont données qu'à titre indicatif. Chaque tissu peut nécessiter une adaptation individuelle de la température.

7.6 Dégivrage

Pour éviter une formation excessive de givre, le dégivrage de l'enceinte se limite à celui de l'évaporateur, obtenu par le passage de gaz chaud. L'enceinte n'est pas dégivrée.

L'eau de condensation résultant du dégivrage est collectée dans un bidon de collecte accessible de l'extérieur.



Avertissement

Pour assurer un bon écoulement de l'eau de condensation et éviter les risques de contamination potentielle, le robinet du bidon de collecte (→ Fig. 55-2) doit toujours être ouvert lorsque le cryostat est en fonctionnement.

Ne fermez le robinet que pour vider le bidon de collecte.



Remarque

Pendant le dégivrage automatique de l'enceinte, la plaque de congélation rapide continue à être refroidie mais l'élément Peltier est hors fonction.

Le dégivrage dure au maximum 12 minutes. Il s'arrête toutefois automatiquement dès que l'enceinte atteint une température de -5°C . Après dégivrage, le refroidissement est automatiquement remis en marche.

7.6.1 Dégivrage automatique de l'enceinte

Le dégivrage automatique de l'enceinte a lieu une fois par jour.

L'heure à laquelle doit commencer le dégivrage automatique peut être programmée à partir du tableau de commande 1 (→ P. 37 – 6.2.2 Programmation du début du dégivrage automatique (enceinte)).

7.6.2 Dégivrage manuel de l'enceinte



Remarque

Pour éviter un déclenchement involontaire du dégivrage, l'activation du dégivrage manuel s'accompagne d'un signal sonore.

Après dégivrage, le refroidissement est automatiquement remis en marche.

Afin d'éviter la formation de givre, il faut toujours recouvrir la plaque de congélation rapide avec le couvercle correspondant. Il faut toujours couvrir la plaque de congélation rapide pendant les pauses et la nuit.

Outre le dégivrage automatique programmable, il est possible de procéder, si nécessaire, à un dégivrage manuel de l'enceinte cryogénique (→ P. 39 – 6.2.6 Dégivrage manuel de l'enceinte).

7.6.3 Dégivrage manuel de la plaque de congélation rapide



Avertissement

Pendant le dégivrage, la plaque de congélation rapide risque d'être brûlante ! Veillez à éviter tout contact !

En cas de formation importante de givre sur la plaque de congélation rapide, on peut avoir recours au dégivrage manuel (→ P. 39 – 6.2.5 Dégivrage manuel de la plaque de congélation rapide) qui prendra fin en fonction des besoins.



Remarque

Afin d'éviter la formation de givre, il faut toujours recouvrir la plaque de congélation rapide avec le couvercle. Il faut toujours couvrir la plaque de congélation rapide pendant les pauses et la nuit.

7.7 Précautions à prendre à la fin des travaux

7.7.1 Fin de la routine quotidienne

1. Bloquez le volant.
2. Sortez le couteau du porte-couteau/la lame du porte-lame et rangez-les respectivement dans le coffret ou dans le distributeur dans l'enceinte.
3. Enlevez les débris de coupe congelés à l'aide d'un pinceau froid.
4. Videz le bac des résidus de coupe.
5. Nettoyez les plateaux et le support à pinceaux.



Remarque

- N'utilisez que des détergents et désinfectants à base d'alcool courants pour le nettoyage.
- Tous les éléments se recouvrent de buée lorsqu'on les sort de l'environnement froid. Il faut donc bien les sécher avant de les remettre dans le cryostat.
- Retirez tous les outils et fournitures susceptibles d'empêcher les rayons UVC d'atteindre les parois et les plateaux de l'enceinte.

6. Sortez tous les échantillons du cryostat.
7. Mettez le couvercle de la plaque de congélation en place.
8. Fermez la fenêtre coulissante.
9. Éteignez l'éclairage de l'enceinte, puis démarrez la désinfection par UVC.
10. Verrouillez le tableau de commande 1 (→ P. 34 – Fig. 14) à l'aide de la touche **à clé**.
11. Ne mettez **PAS** l'appareil hors tension à l'aide du coupe-circuit automatique : le refroidissement serait coupé.

7.7.2 Mise hors tension de l'appareil pour une période prolongée**Remarque**

Si vous savez que le cryostat ne sera pas utilisé pendant un certain temps, vous pouvez le mettre hors tension.

Notez que lorsque vous le remettrez sous tension, il faudra éventuellement plusieurs heures pour le refroidir à une très basse température.

Après la mise hors tension, l'appareil doit être nettoyé et désinfecté minutieusement (→ P. 74 – 9. Nettoyage, désinfection, entretien).

1. Bloquez le volant.
2. Retirez la lame du porte-lame ou le couteau du porte-couteau. Rangez le couteau dans son coffret ;
Poussez la lame dans le réceptacle à lames usagées situé au bas du distributeur (→ "Fig. 37").
3. Sortez tous les échantillons du cryostat.
4. Retirez la lame/le porte-couteau du cryostat.
5. Éliminez les débris de coupe à l'aide d'un pinceau froid.
6. Videz le bac des résidus de coupe.
7. Mettez l'appareil hors tension à l'aide du coupe-circuit automatique, puis débranchez le cordon d'alimentation.
8. Sortez tous les plateaux pour les nettoyer et les désinfecter.
9. Retirez le bouchon en caoutchouc. Éliminez le fluide de décongélation recueilli conformément aux spécifications du laboratoire.
10. Essuyez l'enceinte du cryostat avec de l'essuie-tout imbibé de désinfectant à base d'alcool.
11. Laissez la fenêtre coulissante ouverte pour permettre à l'enceinte de sécher et au désinfectant de s'évaporer.

**Remarque**

Lorsqu'on met l'appareil hors tension à l'aide du **coupe-circuit automatique**, les valeurs programmées sont conservées.

Avant de remettre l'appareil sous tension, assurez-vous que l'intérieur de l'enceinte, le microtome et tous les éléments de l'appareil sont parfaitement secs.

8. Identification des erreurs et pannes possibles ; remèdes

8.1 Messages d'erreur sur l'afficheur

Les messages d'erreur apparaissent sur l'afficheur de l'horloge dans le format **EO:XX** (→ "Fig. 53").
Les messages suivants sont susceptibles de s'afficher pendant le service normal :



Fig. 53

Erreur	Cause	Remède
20	Erreur de calibrage ; évent. défaut sur le panneau de contrôle.	Éteignez l'appareil pendant 10 secondes, puis rallumez-le. Si l'erreur se reproduit : Appeler le SAV.
21	La pile de l'horloge du panneau de contrôle est épuisée.	Appeler le SAV.
23	La température de l'enceinte est en dehors de la plage d'affichage comprise entre 35 °C et -55 °C.	Éliminer la cause.
25	La sonde de température de l'enceinte est défectueuse.	Appeler le SAV.
27	La sonde de température du limiteur de dégivrage est défectueuse.	Appeler le SAV.
28	Les deux capteurs photoélectriques du volant sont actifs.	Appeler le SAV.
29	Avertissement relatif à l'intervalle d'entretien après 15960 heures	Appeler le SAV.
30	Intervalle d'entretien dépassé après 17610 heures.	Appeler le SAV.



Remarque

Les éventuelles erreurs sont transmises sous forme de codes d'erreur au format **EO:XX** (→ "Fig. 53") dans l'affichage en temps réel pendant le mode normal.

- Il est possible d'arrêter l'erreur affichée en appuyant une fois sur une touche quelconque dans le mode normal. Les codes d'erreur 21 - 28 s'acquittent automatiquement une fois la cause éliminée.
- Après écoulement de 15960 heures, le message "HELP" apparaît dans l'affichage en temps réel, signalant ainsi un entretien de service. L'affichage commute entre **HELP** et l'affichage en temps réel. Appuyer sur une touche du clavier pour acquitter le message. L'affichage **HELP** reste affiché pendant un intervalle relativement long.
- Après écoulement de 17610 heures, le message "HELP" apparaît dans l'affichage en temps réel, signalant ainsi un entretien de service. L'affichage commute entre **HELP** et l'affichage en temps réel. Appuyer sur une touche du clavier pour acquitter le message. L'affichage **HELP** reste affiché pendant un intervalle relativement court.

8.2 Interrupteur de protection contre les dépassements de température

L'interrupteur de protection contre les dépassements de température (→ Fig. 54-1) se trouve au dos de l'appareil. L'interrupteur se déclenche automatiquement lorsque la température de l'enceinte dépasse 60 °C. Le cryostat est alors automatiquement coupé.



Fig. 54

Causes possibles et remèdes :

1. La température ambiante immédiate est en permanence supérieure à 40 °C.
 - ✓ Abaisser la température ambiante immédiate.
2. Lors de l'installation de l'appareil, la distance minimale (→ P. 23 – 4.1 Emplacement approprié) requise entre les murs ou les équipements qui entourent l'appareil n'a pas été respectée.
 - ✓ Respecter la distance minimale.
3. Les lamelles d'entrée d'air du condenseur sont sales.
 - ✓ Nettoyer les lamelles d'entrée d'air (→ Fig. 57-5).



Avertissement

- Évitez tout contact avec les ailettes du condenseur, les bords tranchants pouvant occasionner des blessures corporelles.
- L'insertion d'un objet quelconque dans les ventilateurs du condenseur doit être évitée sous peine d'entraîner des blessures corporelles et/ou d'endommager le dispositif.
- Portez des gants résistant aux coupures pendant le nettoyage.
- En présence d'une pollution visible (par exemple, la poussière), nettoyez l'ouverture d'entrée d'air du condenseur en bas à droite de l'appareil avec une brosse, une balayette ou un aspirateur dans le sens des lamelles.

Une fois ces causes éliminées, appuyez sur l'interrupteur de protection contre les dépassements de température (→ Fig. 54-1) pour remettre l'appareil en marche. Si le système ne réagit pas, appelez le SAV.

8.3 Anomalies, causes et remèdes

Problème	Cause	Remède
Givre sur les parois de l'enceinte et sur le microtome.	<ul style="list-style-type: none"> Le cryostat est exposé aux courants d'air (portes et fenêtres ouvertes, climatisation). La fenêtre coulissante est restée ouverte trop longtemps alors que la température de l'enceinte était très basse. Buée venant de la respiration dans l'enceinte. 	<ul style="list-style-type: none"> Éliminer la cause et changer l'appareil d'emplacement. Fermer correctement la fenêtre coulissante.
Le fond de l'enceinte se couvre de givre.	<ul style="list-style-type: none"> Le robinet de l'écoulement des condensats est fermé. L'eau de condensation s'écoule mal lorsqu'on dégivre le système de congélation rapide. 	<ul style="list-style-type: none"> Porter éventuellement un masque. Ouvrir le robinet, mettre l'appareil hors tension, faire un dégivrage et bien sécher l'appareil. Rétablir l'horizontalité de l'appareil.
Lubrifier les coupes.	<ul style="list-style-type: none"> L'échantillon n'est pas assez froid. Le couteau et/ou la plaque anti-roll ne sont pas encore assez froids et font fondre la coupe. 	<ul style="list-style-type: none"> Sélectionner une température plus basse. Attendre que le couteau et/ou la plaque anti-roll aient atteint la température de l'enceinte.
Les coupes se rompent, sont fissurées.	<ul style="list-style-type: none"> L'échantillon est trop froid. 	<ul style="list-style-type: none"> Sélectionner une température plus élevée.
Les coupes s'étirent mal.	<ul style="list-style-type: none"> Charge statique/courant d'air. L'échantillon n'est pas assez froid. Échantillon de grande taille. La plaque anti-roll n'est pas ajustée correctement. La plaque anti-roll n'est pas orientée correctement sur le tranchant. L'angle de dégagement n'est pas correct. Tranchant du couteau émoussé ou irrégulier. 	<ul style="list-style-type: none"> Éliminer la cause. Sélectionner une température plus basse. Dégrossir l'échantillon de façon parallèle ; choisir une épaisseur de coupe plus forte. Réajuster la plaque anti-roll. Orienter la plaque correctement. Régler l'angle de dégagement correct. Utiliser une autre partie du tranchant.

Problème	Cause	Remède
Les coupes s'étalent mal bien que la température sélectionnée soit correcte et que l'ajustage de la plaque anti-roll soit bon.	<ul style="list-style-type: none"> Le couteau ou la plaque anti-roll ne sont pas propres. Le bord de la plaque anti-roll est abîmé. Tranchant du couteau émoussé. 	<ul style="list-style-type: none"> Nettoyer avec un chiffon ou un pinceau secs. Remplacer la plaque anti-roll. Utiliser une autre partie du tranchant.
Les coupes s'enroulent sur la plaque anti-roll.	<ul style="list-style-type: none"> La plaque anti-roll n'est pas assez éloignée du tranchant du couteau. 	<ul style="list-style-type: none"> Ajuster correctement la plaque anti-roll.
Bruit de frottement pendant la coupe et retour du cylindre en arrière.	<ul style="list-style-type: none"> La plaque anti-roll est trop écartée du tranchant et frotte sur l'échantillon. 	<ul style="list-style-type: none"> Ajuster correctement la plaque anti-roll.
Coupes ondulées.	<ul style="list-style-type: none"> Le tranchant est abîmé. Le bord de la plaque anti-roll est abîmé. 	<ul style="list-style-type: none"> Utiliser une autre partie du tranchant. Remplacer la plaque anti-roll.
Broutage pendant la coupe.	<ul style="list-style-type: none"> L'échantillon est mal congelé sur la platine. La platine n'est pas fixée correctement. L'articulation à rotule de la platine n'est pas serrée correctement. Le couteau n'est pas serré correctement. Les coupes sont trop épaisses et l'échantillon s'est détaché de la platine. L'échantillon est très dur et n'est pas homogène. Tranchant du couteau émoussé. La géométrie du couteau ne convient pas à cet échantillon. L'angle de dégagement n'est pas correct. 	<ul style="list-style-type: none"> Recongeler l'échantillon sur la platine. Vérifier le serrage. Vérifier le serrage de l'articulation à rotule. Vérifier le serrage du couteau. Recongeler l'échantillon sur la platine. Choisir une épaisseur de coupe plus forte ; réduire la surface de coupe le cas échéant. Utiliser une autre partie du tranchant. Utiliser un couteau de géométrie différente. Régler l'angle de dégagement
La plaque anti-roll et le couteau s'embuent lorsqu'on les nettoie.	<ul style="list-style-type: none"> Le pinceau, la pince, le chiffon ou le matériel de nettoyage utilisé sont trop chauds. 	<ul style="list-style-type: none"> N'utiliser que les accessoires et le matériel de nettoyage refroidis. Les conserver sur le plateau situé à l'intérieur de l'enceinte.

Problème	Cause	Remède
La plaque anti-roll a été abîmée après l'ajustage.	<ul style="list-style-type: none"> • La plaque anti-roll est placée trop haut au-dessus du tranchant. On a ajusté en rapprochant la plaque du couteau. 	<ul style="list-style-type: none"> • Remplacer la plaque anti-roll. La soulever pour l'ajustage. • Il convient de manipuler la plaque anti-roll avec plus de précautions.
Coupes alternativement épaisses et minces.	<ul style="list-style-type: none"> • La température sélectionnée ne convient pas au tissu à couper. • La géométrie du couteau ne convient pas à cet échantillon. • Le dos du couteau se couvre de givre. • On ne tourne pas le volant régulièrement ou pas à la bonne vitesse. • Le couteau n'est pas serré correctement. • La platine n'est pas serrée correctement. • On a déposé le milieu d'enrobage sur la platine froide ; l'échantillon risque alors de se détacher de la platine après congélation. • Tranchant du couteau émoussé. • L'angle de dégagement n'est pas correct. • L'échantillon est desséché. 	<ul style="list-style-type: none"> • Sélectionner la température correcte et attendre que celle-ci soit établie. • Utiliser un couteau de géométrie différente (c ou d) ou passer aux lames jetables, si nécessaire. • Éliminer le givre. • Adapter la vitesse. • Vérifier le serrage. • Vérifier le serrage. • Déposer le milieu d'enrobage sur la platine tiède ; poser l'échantillon dans l'enceinte et le congeler. • Utiliser une autre partie du tranchant. • Régler l'angle de dégagement correct. • Préparer un nouvel échantillon.
Le tissu adhère à la plaque anti-roll.	<ul style="list-style-type: none"> • La plaque anti-roll est trop chaude ou mal ajustée. • Électricité statique. • Dépôt gras sur le coin ou le bord de la plaque anti-roll. • Taches de rouille sur le couteau. 	<ul style="list-style-type: none"> • Refroidir ou réajuster la plaque anti-roll. • Éliminer l'électricité statique. • Éliminer le dépôt gras avec de l'alcool. • Enlever la rouille.
Les coupes lisses s'enroulent lorsqu'on relève la plaque anti-roll.	<ul style="list-style-type: none"> • Électricité statique ou courant d'air. • La plaque anti-roll est trop chaude. 	<ul style="list-style-type: none"> • Éliminer l'électricité statique. • Refroidir la plaque anti-roll.

Problème	Cause	Remède
Les coupes se déchirent ou se divisent.	<ul style="list-style-type: none"> • La température est trop basse pour le tissu coupé. • Le tranchant est émoussé, il y a des salissures, de la poussière, du givre ou de la rouille sur le couteau. • Le bord supérieur de la plaque anti-roll est abîmé. • Il y a des inclusions dures dans le tissu. • Le dos du couteau n'est pas propre. • Entaille dans le tranchant de la lame ou du couteau. 	<ul style="list-style-type: none"> • Sélectionner une température plus élevée et attendre. • Éliminer la cause, nettoyer. • Remplacer la plaque anti-roll. • Si l'application le permet, découper davantage. • Nettoyer. • Utiliser une autre partie du tranchant de la lame/du couteau.
Avance irrégulière ou inexacte. Le retrait de la platine n'est pas possible.	<ul style="list-style-type: none"> • Le microtome est défectueux. • L'humidité présente sous la platine a gelé et l'a fixée à la plaque de congélation rapide ou au cylindre. 	<ul style="list-style-type: none"> • Appeler le service après-vente. • Humidifier la zone de contact avec de l'alcool concentré ou préchauffer le cylindre.
Le cryostat ne fonctionne pas.	<ul style="list-style-type: none"> • La fiche secteur n'est pas bien branchée. • Le coupe-circuit automatique est désactivé. 	<ul style="list-style-type: none"> • Vérifier que la fiche secteur est bien branchée. • Positionner le commutateur au cran supérieur.
Capacité de refroidissement insuffisante ou inexistante.	<ul style="list-style-type: none"> • Le compresseur est défectueux. • Fuite dans le système de refroidissement. • L'emplacement n'est pas approprié. • Les lamelles d'entrée d'air du condenseur sont sales. 	<ul style="list-style-type: none"> • Appeler le service après-vente. • Appeler le service après-vente. • Vérifier si l'emplacement est approprié (→ P. 23 – 4.1 Emplacement approprié). • Nettoyer les lamelles d'entrée d'air.
Bruit de frottement sur la plaque d'étanchéité du microtome.	<ul style="list-style-type: none"> • Friction entre la plaque d'étanchéité et le carter du microtome. 	<ul style="list-style-type: none"> • Mettre de l'huile pour cryostat sur la plaque d'étanchéité et l'étaler avec un chiffon propre ou en faisant tourner le volant.
Les deux lampes de désinfection clignotent alternativement.	<ul style="list-style-type: none"> • Les tubes UVC ne produisent plus le rayonnement UVC requis pour la désinfection. 	<ul style="list-style-type: none"> • Remplacer les tubes UVC conformément à la notice explicative.
Impossible de serrer l'embase de porte-lame/embase de porte-couteau correctement.	<ul style="list-style-type: none"> • Force de serrage de l'élément en T insuffisante. 	<ul style="list-style-type: none"> • Régler la force de serrage de l'élément en T (→ P. 46 – Réglage de la force de serrage de l'élément en T).

8.3.1 Changement de piles

La pile est remplacée pendant le service d'entretien.

Si le client a refusé de souscrire à un contrat d'entretien, la pile doit être remplacée au plus tard dans un délai de 7 ans. Tous les réglages (temps, dégivrage, épaisseur de coupe, etc.) sont perdus en cas de déconnexion du cryostat.

Ceci ne constitue aucun danger pour le cryostat. Lors de la première mise en service suivant le remplacement de la pile, le client doit toutefois ressaisir les valeurs de réglage.

9. Nettoyage, désinfection, entretien

9.1 Nettoyage



Avertissement

- Portez un équipement de protection pendant les opérations de nettoyage ou de désinfection (gants, masque, blouse, etc.).
- N'utilisez jamais de solvants (xylène, acétone, etc.) pour le nettoyage ou la désinfection.
- Lors de l'utilisation de détergents et de désinfectants, respectez les spécifications du fabricant respectif.
- Risque d'explosion en cas d'utilisation d'alcool : Assurez une aération adéquate et veillez à ce que l'appareil soit éteint.



Remarque

- Enlevez tous les jours les débris de coupes congelés à l'aide d'un pinceau froid.
- (CM1860 UV seulement) Nous recommandons la désinfection par rayonnement UVC (→ P. 34 – 6.1 Tableau de commande 1).

9.2 Désinfection à température ambiante



Avertissement

- Portez un équipement de protection pendant les opérations de désinfection (gants, masque, blouse, etc.).
- Lors de l'utilisation de détergents et de désinfectants, respectez les spécifications du fabricant respectif.
- Risque d'explosion en cas d'utilisation d'alcool : Assurez une aération adéquate et veillez à ce que l'appareil soit éteint.
- Avant de rallumer l'appareil, veillez à une aération adéquate de l'enceinte.



Remarque

- Si le cryostat est entièrement dégivré, le bouchon en caoutchouc se trouvant au fond de l'enceinte doit être enlevé. Ensuite, réinsérez le bouchon en caoutchouc et vérifiez qu'il est bien en place.
- Le fluide de décongélation est recueilli dans un bidon de collecte (→ Fig. 55-1).

1. Mise hors tension de l'appareil.
2. Retirez soigneusement le couteau/la lame jetable de l'enceinte, ainsi que les échantillons et les accessoires.
3. Enlevez les débris de coupes de l'enceinte et éliminez-les.
4. Déposez la fenêtre coulissante en la laissant fermée et en la soulevant légèrement vers l'avant (→ P. 79 – 9.3.3 Remplacement de la lampe UVC).
5. Nettoyez les parois de l'enceinte avec de l'essuie-tout imbibé de désinfectant à base d'alcool.
6. retirez le bouchon en caoutchouc se trouvant dans le fond de l'enceinte, puis videz le désinfectant dans le bidon de collecte.
7. À l'aide du bouchon en caoutchouc, assurez l'étanchéité du système d'écoulement dans l'enceinte.

8. À l'issue du temps d'action prescrit (→ Fig. 55-2), le détergent sera évacué par le tuyau de vidange dans le bidon de collecte (→ Fig. 55-1).
9. Pour retirer le bidon de collecte (→ Fig. 55-1), fermez le robinet (→ Fig. 55-2), puis dévissez le bouchon (→ Fig. 55-3).
10. Les liquides devront être éliminés en conformité avec la réglementation en vigueur sur l'élimination des déchets.
11. Laissez l'enceinte sécher complètement.
12. Ne ré-introduisez les accessoires et outils désinfectés dans l'enceinte que lorsque ceux-ci sont parfaitement secs.
13. Mettez l'appareil sous tension.
14. Une fois que l'enceinte a atteint une température adéquate, replacez les échantillons dans l'enceinte.

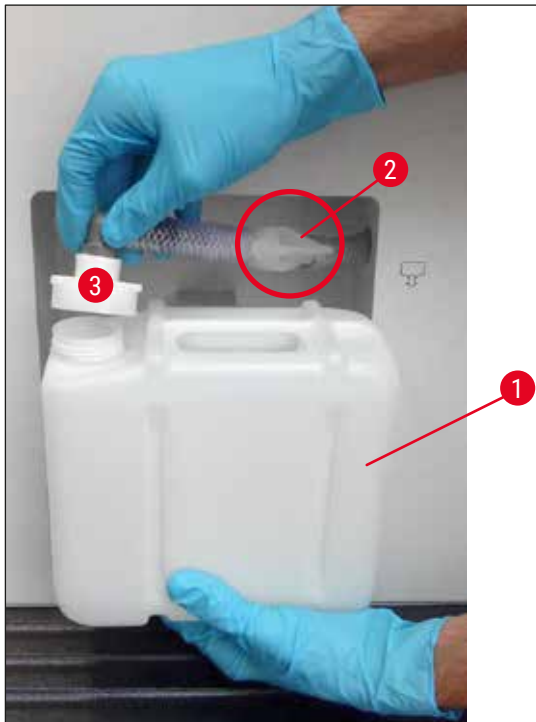


Fig. 55



Remarque

L'eau de condensation provenant du dégivrage s'écoule dans le bidon de collecte (→ Fig. 55-1). Il faut donc contrôler le niveau régulièrement et vider le bidon à temps conformément aux directives de sécurité en vigueur relatives aux laboratoires.

9.3 Maintenance

9.3.1 Consignes générales de maintenance

Pour assurer un bon fonctionnement de l'appareil à long terme, il importe d'observer les recommandations suivantes :

- Faites contrôler l'appareil au moins une fois par an par un technicien du service après-vente agréé par Leica.
- Passez un contrat d'entretien lorsque la période de garantie est écoulée. Veuillez vous renseigner à ce sujet auprès du S.A.V.
- Nettoyez l'appareil **TOUS LES JOURS**.

Une fois par semaine :



Remarque

Avant de lubrifier les pièces désignées ci-après, il faut éliminer soigneusement tous les débris de coupe et dépôts.

- Lubrifiez l'accouplement en plastique (→ Fig. 58-6) en déposant une goutte d'huile pour cryostat.
- Lubrifiez le cylindre (→ Fig. 56-1):
 - » À cet effet, appuyez sur la touche de mouvement rapide pour amener le cylindre en position avant, déposez une goutte d'huile pour cryostat et ramenez le cylindre en position de butée arrière en appuyant sur la touche de mouvement rapide.

De temps à autre, ou en cas de besoin :

- Déposez une goutte d'huile pour cryostat sur l'élément de serrage (en T) (→ Fig. 56-2) du socle du microtome et sur le levier de serrage (→ Fig. 56-3).
- Lubrifiez la plaque d'étanchéité (→ Fig. 56-4).
 1. À cet effet, faites remonter le cylindre à fond en tournant le volant, déposez quelques gouttes d'huile pour cryostat sur la plaque d'étanchéité.
 2. Faites alors redescendre le cylindre à fond et déposez quelques gouttes d'huile pour cryostat sur la plaque d'étanchéité.
 3. Étalez l'huile en tournant le volant ou avec un chiffon propre.
- En présence de salissures visibles (par ex. poussières), nettoyez les lamelles d'entrée d'air (→ Fig. 57-5) du condenseur, se trouvant au bas du carter, sur le côté droit, avec un pinceau, une balayette ou à l'aspirateur (en les passant toujours dans le sens des lamelles).

**Avertissement**

- Évitez tout contact avec les ailettes du condenseur, les bords tranchants pouvant occasionner des blessures corporelles.
- L'insertion d'un objet quelconque dans les ventilateurs du condenseur doit être évitée sous peine d'entraîner des blessures corporelles et/ou d'endommager le dispositif.
- Portez des gants résistant aux coupures pendant le nettoyage.
- En présence d'une pollution visible (par exemple, la poussière), nettoyez l'ouverture d'entrée d'air du condenseur en bas à droite de l'appareil avec une brosse, une balayette ou un aspirateur dans le sens des lamelles.

**Remarque**

- N'essayez jamais d'effectuer une réparation vous-même. Toute intervention effectuée par une personne autre qu'un technicien autorisé par nous entraîne la perte immédiate de la garantie. Les réparations ne doivent être réalisées que par un technicien agréé par Leica.
- La lampe UVC d'éradication des germes est une mesure simple et sûre de réduction des germes ; elle réduit considérablement le risque infectieux.
- Toutefois, l'irradiation UVC ne saurait remplacer la désinfection chimique régulière de l'enceinte.
- En effet, l'efficacité du rayonnement se limite aux surfaces en contact avec les UVC.

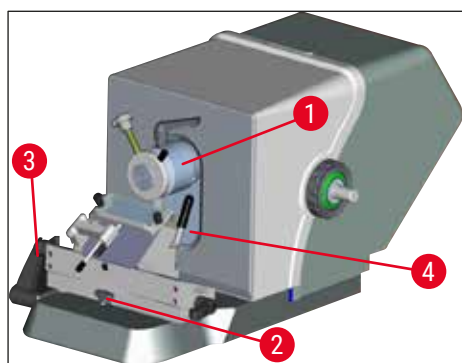


Fig. 56



Fig. 57

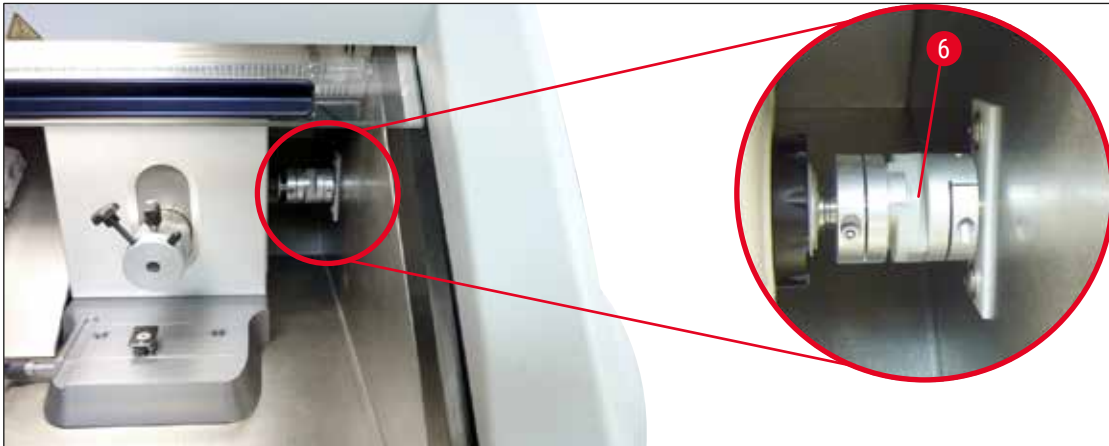


Fig. 58

9.3.2 Remplacement des fusibles



Avertissement

- Pour changer les fusibles, mettez le cryostat hors tension et débranchez-le du secteur !
- N'utilisez jamais de fusibles d'un type autre que ceux indiqués à la (→ P. 20 – 3. Caractéristiques techniques).
- Le non-respect de cette indication peut occasionner de graves dégâts sur l'appareil et son environnement, mais aussi porter atteinte à la santé et à la vie !

On trouve au dos du cryostat une plaque avec 4 fusibles (→ "Fig. 59") :

1. Dévissez la douille du fusible défectueux à l'aide d'un tournevis.
2. Retirez la douille et le fusible.
3. Mettez un fusible du type défini dans la douille et revissez la douille jusqu'en butée à l'aide d'un tournevis.



Fig. 59

Fusible	Fonction/protection	Type
F1	Vide	
F2	Mouvement rapide	T 1.6 A
F3	Alimentation carte processeur	T 1.0 A
F4	Éléments chauffants	T 6.25 A
F5	Élément Peltier	T 4 A

9.3.3 Remplacement de la lampe UVC



Avertissement

Pour changer la lampe UVC, mettez l'appareil hors tension et débranchez-le. Portez des gants de protection et des lunettes de protection appropriés.

Si la lampe est cassée, faites-la changer par le technicien du service après-vente car le remplacement de la lampe implique un risque de blessure élevé.



La durée de vie estimée d'une lampe UVC est d'environ 9000 heures.

Tout couplage dure env. 1 heure plus la durée de service (30 min et 180 min).



Remarque

Si les deux LED (de désinfection courte et longue) clignotent alternativement dans le tableau de commande 1, cela signifie qu'il faut remplacer la lampe UVC.

1. Mettez l'appareil hors tension à l'aide du coupe-circuit automatique.
2. Débranchez la fiche secteur.
3. Élevez légèrement la fenêtre coulissante chauffée (→ Fig. 60-1) en la tenant par la poignée (→ Fig. 60-2) et tirez-la vers l'avant pour la sortir.

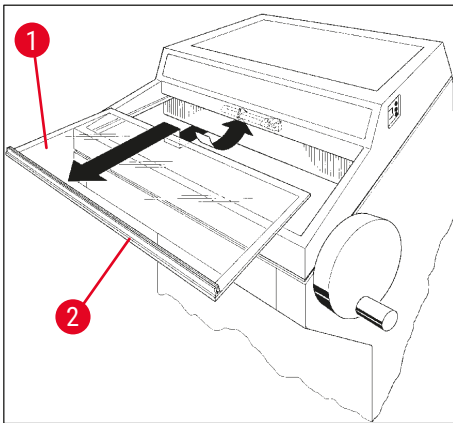


Fig. 60

**Remarque**

Pour le CM1860 UV, deux modèles de l'élément de connexion situé à l'intérieur de l'appareil et de la lampe UVC sont disponibles. L'utilisateur doit vérifier le modèle intégré dans l'appareil avant de remplacer la lampe UVC par une lampe neuve.

La procédure de remplacement de la lampe UVC est la même pour les deux modèles.

Identification du modèle intégré et correspondance avec la lampe UVC

- ① Modèle 1 : Élément de connexion avec entrée 2 broches (→ Fig. 61-1), lampe UVC 2 broches (→ Fig. 61-2).

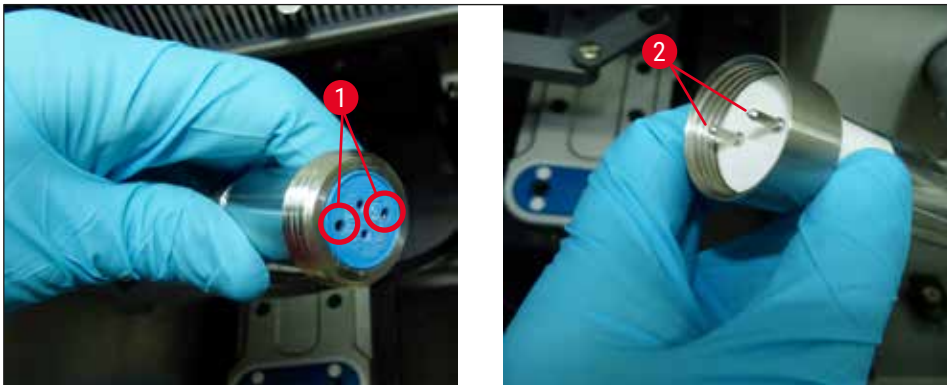


Fig. 61

- ① Modèle 2 : Élément de connexion avec entrée 4 broches (→ Fig. 62-2), lampe UVC 4 broches (→ Fig. 62-1).

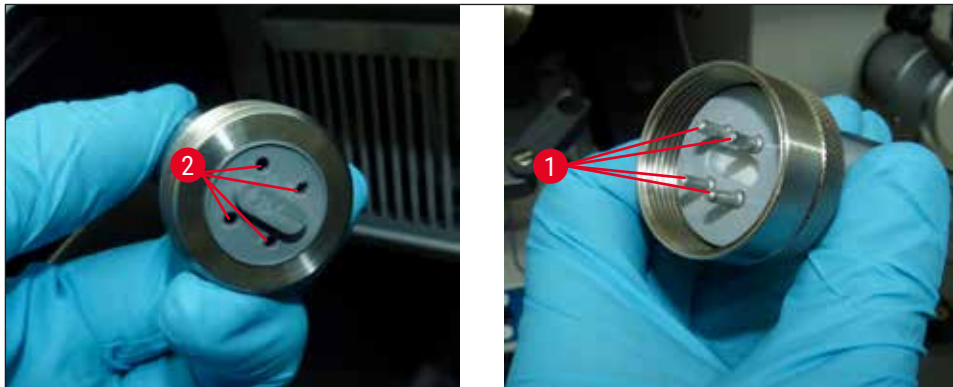


Fig. 62

Pour enlever la lampe :

La lampe UVC (→ Fig. 63-1) se trouve devant le dispositif anti-éblouissement de l'éclairage de l'enceinte (→ Fig. 63-2).

1. Tenez la lampe à deux mains et déclipsez-la avec précaution par un **LÉGER** mouvement vers l'avant (→ Fig. 63-3).

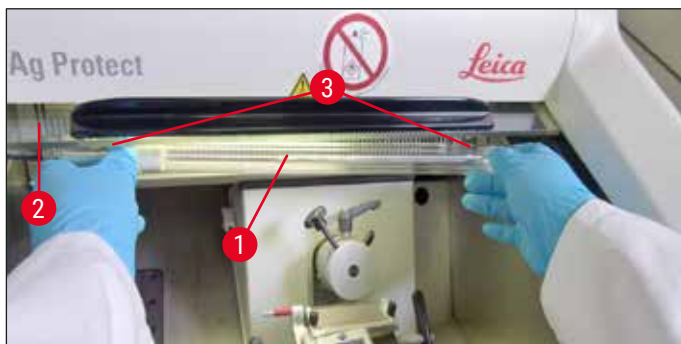


Fig. 63

- Détachez l'anneau métallique (→ Fig. 64-1) sur la douille (→ Fig. 64-2) dans le sens de la flèche (→ Fig. 64-3) et retirez avec précaution de la main droite la lampe de la douille (→ "Fig. 63"), (→ "Fig. 64").



Fig. 64

Pour remettre une lampe neuve :

- Poussez avec précaution l'anneau métallique (→ Fig. 65-1) en partant de la gauche sur la lampe (→ "Fig. 65").



Fig. 65

- Enfoncez la lampe en poussant vers la gauche jusqu'à encliquettement dans la douille.
- Vissez l'anneau métallique sur la douille, puis tenez la lampe à deux mains et clipsez-la avec précaution (→ Fig. 63-3).
- Remettez la fenêtre coulissante en place.
- Branchez à nouveau l'appareil au secteur et mettez-le sous tension.



Avertissement

- Il est impératif de faire attention au mercure métallique et de l'éliminer de façon appropriée.
- La lampe UVC doit faire l'objet d'une procédure d'élimination spéciale.

9.3.4 Remplacement de l'éclairage LED

L'éclairage LED est conçu pour une durée de vie maximale. En cas de dommage, veuillez contacter le service clientèle de Leica pour organiser le remplacement. Pour de plus amples détails, consultez la (→ P. 109 – 11. Garantie et service après-vente).

10. Informations pour la commande, composants et consommables

10.1 Informations pour la commande

Description	Numéro de référence
Porte-lame/porte-couteau et embase de porte-lame/porte-couteau	
Embase de porte-lame/embase de porte-couteau pour le porte-lame CN, CE et le porte-lame de qualité supérieure	14 0491 47875
Porte-couteau CN pour couteau de microtome standard	14 0477 42358
Porte-lame de qualité supérieure	14 0491 48023
Porte-lame CE, lame large et lame mince	14 0491 47873
Porte-lame CE, sans réglage de l'angle de dégagement	14 0419 33992
Plaque de pression du porte-lame, 22°, pour lames de microtome	14 0491 48004
Porte-lame CE-TC	14 0491 47874
Kit antistatique pour porte-lame CE, lame large	14 0800 37740
Kit antistatique pour porte-lame CE, lame mince	14 0800 37739
Plaque d'appui pour porte-couteau CN, pour couteaux courts	14 0419 19426
Plaque d'appui pour porte-couteau CN, pour couteaux longs	14 0419 19427
Lames jetables	
Lames jetables Leica TC-65, 5 unités,	14 0216 26379
Lames jetables larges Leica, type 818, 1 conditionnement de 50 unités	14 0358 38926
Lames jetables larges Leica, type 818, 10 conditionnements de 50 unités	14 0358 38383
Lames jetables minces Leica, type 819, 1 conditionnement de 50 unités	14 0358 38925
Lames jetables minces Leica, type 819, 10 conditionnements de 50 unités	14 0358 38382
Couteaux réutilisables	
Couteau, 16 cm, profilé C	14 0216 07100
Couteau, 16 cm, métal dur, profilé C	14 0216 04206
Couteau, 16 cm, profilé D	14 0216 07132
Couteau, 16 cm métal dur, profilé D	14 0216 04813
Coffret variable pour 1 à 2 couteaux de 10 à 16 cm	14 0213 11140
Système d'enrobage cryo Dr. Peter	
Usage prévu : facilite l'orientation précise des échantillons tissulaires.	
Coffret avec système d'enrobage cryo	14 0201 40670
Système d'enrobage cryo	14 0201 39115
Jeu de plaques d'enrobage avec évidements de petite taille, 18 mm	14 0201 39116
Jeu de plaques d'enrobage avec évidements de taille moyenne, 24 mm	14 0201 39117
Jeu de plaques d'enrobage avec évidements de grande taille, 30 mm	14 0201 39118
Ensemble platine de congélation et bloc de dissipation de la chaleur, surélevé	14 0201 39119
Plaque d'enrobage, 4 x 18 mm	14 0201 39120
Plaque d'enrobage, 4 x 24 mm	14 0201 39121

Description	Numéro de référence
Plaque d'enrobage, 3 x 30 mm	14 0201 39122
Platine carrée, 28 mm	14 0201 39123
Platine carrée, 36 mm	14 0201 39124
Bloc de dissipation de la chaleur	14 0201 39125
Conteneur pour platines	14 0201 39126
Spatules d'orientation de l'échantillon pour le système d'enrobage cryo Dr. Peter, conditionnement de 8 unités	14 0201 39127

Composants et consommables

Usage prévu : permet la coloration manuelle des cryocoupes.

Conteneur de colorant Easy Dip, blanc, conditionnement de 6 unités	14 0712 40150
Conteneur de colorant Easy Dip, rose, conditionnement de 6 unités	14 0712 40151
Conteneur de colorant Easy Dip, vert, conditionnement de 6 unités	14 0712 40152
Conteneur de colorant Easy Dip, jaune, conditionnement de 6 unités	14 0712 40153
Conteneur de colorant Easy Dip, bleu, conditionnement de 6 unités	14 0712 40154
Conteneur de colorant Easy Dip, gris, conditionnement de 6 unités	14 0712 40161
Joint torique bleu pour marquage en couleur, 20 mm et 30 mm, 10 unités	14 0477 43247
Joint torique rouge pour marquage en couleur, 20 mm et 30 mm, 10 unités	14 0477 43248
Joint torique bleu pour marquage en couleur, 40 mm, 10 unités	14 0477 43249
Joint torique rouge pour marquage en couleur, 40 mm, 10 unités	14 0477 43250
Joint torique bleu pour marquage en couleur, 55 mm, 10 unités	14 0477 43251
Joint torique rouge pour marquage en couleur, 55 mm, 10 unités	14 0477 43252
Jeu d'outils pour cryostats	14 0436 43463
Platine, 20 mm	14 0370 08636
Platine, 25 mm	14 0416 19275
Platine, 30 mm	14 0370 08587
Platine, 40 mm	14 0370 08637
Platine, 55 mm	14 0419 26491
Platine, 50 x 80 mm	14 0419 26750

Usage prévu : accélère la congélation des échantillons tissulaires.

Bloc de dissipation de la chaleur, stationnaire, complet	14 0471 30792
Poste de position d'attente	14 0471 30793
Bloc de dissipation de la chaleur, mobile	14 0443 26836
Bloc de transport pour platines, petit (support de platines)	14 0491 47787
Bloc de transport pour platines, grand (support de platines)	14 0491 47786
Usage prévu : permet de réchauffer l'échantillon ; s'il fait trop froid, retirer l'échantillon de la platine.	
Bloc thermique	14 0398 18542
Adaptateur Miles pour platines TissueTek	14 0436 26747
Kit adaptateur secteur EU-UK	14 0411 45349
Plateau coulissant, complet	14 0491 46750

Description	Numéro de référence
Consommables	
Kit de rééquipement : Bras mobile avec système anti-roll	14 0419 35693
Système anti-roll CE, verre, 70 mm, entretoise de 100 µm pour 5 à 50 µm	14 0419 33980
Système anti-roll CE, verre, 70 mm, entretoise de 50 µm pour 4 µm max.	14 0419 37258
Système anti-roll CE, verre, 70 mm, entretoise de 150 µm pour 50 µm min.	14 0419 37260
Système anti-roll pour porte-couteau CN, pour 5 µm à 50 µm	14 0419 33981
Plaque de verre anti-éblouissement, largeur 70 mm	14 0477 42497
Plaque de verre - 50 mm	14 0419 33816
Milieu de congélation des tissus FSC22 (9 x 118 ml), transparent ¹	380 1480
Milieu de congélation des tissus FSC22 (9 x 118 ml), bleu ¹	380 1481
Milieu de congélation des tissus, 125 ml	14 0201 08926
Huile pour cryostat, 250 ml	14 0336 06100
Gants de protection, résistants aux coupures, taille S	14 0340 40859
Gants de protection, résistants aux coupures, taille M	14 0340 29011
Tube fluorescent UVC, 2 broches	14 0471 40422
Tube fluorescent UVC, 4 broches	14 0471 57384
¹ Il se peut que ce produit ne soit pas disponible dans votre pays. Veuillez contacter votre distributeur local.	



Remarque

Les supports de lames de Leica sont optimisés pour être utilisés avec les lames jetables de Leica Biosystems dont les dimensions pour les lames à profil étroit sont de : L x H x l (mm) 80 +/- 0,05 x 8 +/- 0,1 x 0,254 +/- 0,008 et les dimensions pour les lames à profil large de : L x H x l (mm) 80 +/- 0,05 x 14 +/- 0,15 x 0,317 +/- 0,005.

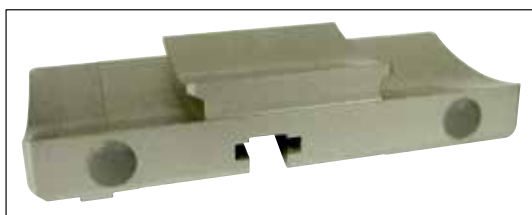


Fig. 66

Embase de porte-couteau/porte-lame,
pour porte-couteau CN, porte-lame CE,
CE-TC, porte-lame de qualité supérieure

Réf. 14 0491 47875

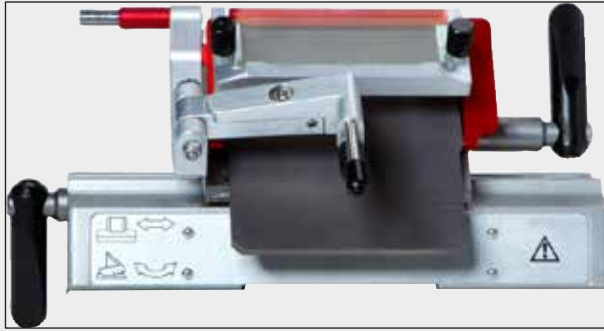


Fig. 67

Porte-lame de qualité supérieure, complet

pour lames larges et minces, avec déplacement latéral, guide anti-roll en verre et repose-poignet

Réf. **14 0491 48023**



Fig. 68

Porte-couteau CN,

pour couteau de microtome standard ou rails de lames magnétiques

Réglage de l'angle de dégagement et de la hauteur du couteau.

Supports pour dos de couteaux longs et courts.

Guide anti-roll et protège-doigts réglable.

Réf. **14 0477 42358**



Fig. 69

Porte-lame CE,

universel (lames jetables larges et minces), avec déplacement latéral et guide anti-roll en verre.

Angle de dégagement réglable.

Réf. **14 0491 47873**

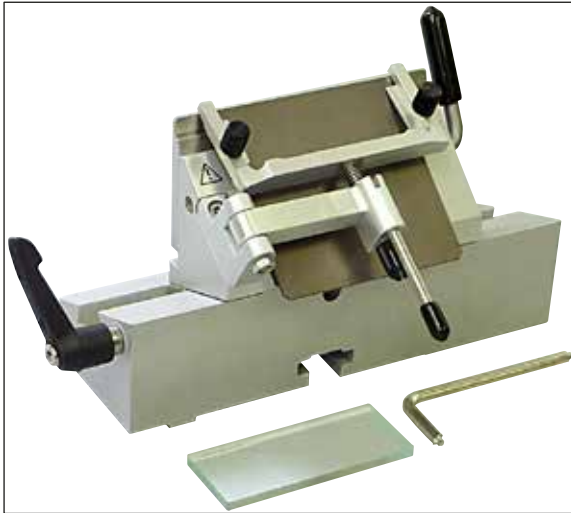


Fig. 70

Porte-lame CE,

pour lames jetables minces, **SANS** réglage de l'angle de dégagement, avec embase de porte-lame/embase de porte-couteau et plaques de pression.

Réf.

14 0419 33992



Fig. 71

Porte-lame CE-TC,

pour lames jetables en carbure de tungstène.

Convient particulièrement à la coupe des matériaux les plus durs, tels que tissus, os ou cartilages.

Réf.

14 0491 47874



Fig. 72

Plaques de pression du porte-lame, 22° ,

pour lames de microtome larges.

Réf.

14 0491 48004

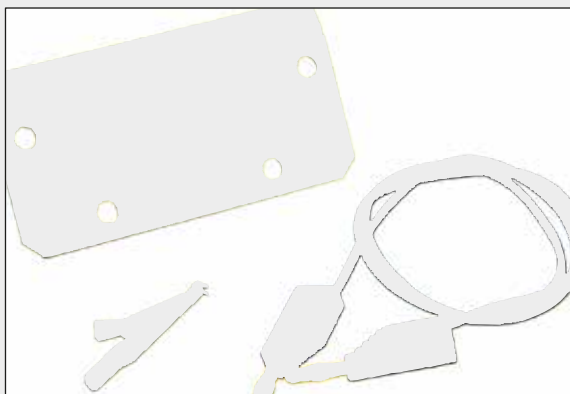


Fig. 73

Kit antistatique pour porte-lame CE, lame large

Réf. 14 0800 37740

Kit antistatique pour porte-lame CE, lame mince

Réf. 14 0800 37739



Fig. 74

Support pour dos de couteau pour porte-couteau CN,

pour couteaux courts

Réf. 14 0419 19426

Support pour dos de couteau pour porte-couteau CN,

pour couteaux longs

Réf. 14 0419 19427



Fig. 75

Lames jetables Leica TC-65,

Systèmes de lames jetables pour microtome Leica TC-65, pour la découpe d'échantillons durs.

Les lames jetables en carbure de tungstène Leica TC-65 ont été spécialement conçues pour répondre aux exigences des laboratoires dont les travaux de routine comprennent la coupe de matériaux durs ou endurcis.

Le métal dur à grain fin unique garantit des coupes de jusqu'à 2 µm environ.

Les lames sont entièrement recyclables.

Longueur : 65 mm, épaisseur : 1 mm, hauteur : 11 mm

Lames jetables en carbure de tungstène Leica TC-65.

Conditionnement de 5 unités

Réf. 14 0216 26379



Fig. 76

Lames jetables larges Leica, type 818

80 x 14 x 0,317 mm

1 conditionnement de 50 unités

Réf. **14 0358 38926**

10 conditionnements de 50 unités

Réf. **14 0358 38383**



Fig. 77

Lames jetables minces Leica, type 819

80 x 8 x 0,25 mm

1 conditionnement de 50 unités

Réf. **14 0358 38925**

10 conditionnements de 50 unités

Réf. **14 0358 38382**



Fig. 78

Couteau, 16 cm, acier, profilé C,

(plan des deux côtés, pour les coupes de paraffine et d'échantillons gelés). Numéro de série du couteau (→ Fig. 78-1)

Remarque : Coffret de couteaux inclus
14 0213 11140

Réf. **14 0216 07100**



Fig. 79

Couteau, 16 cm, carbure de tungstène, profilé C,

Remarque : Coffret de couteaux inclus
14 0213 11140

Réf. **14 0216 04206**

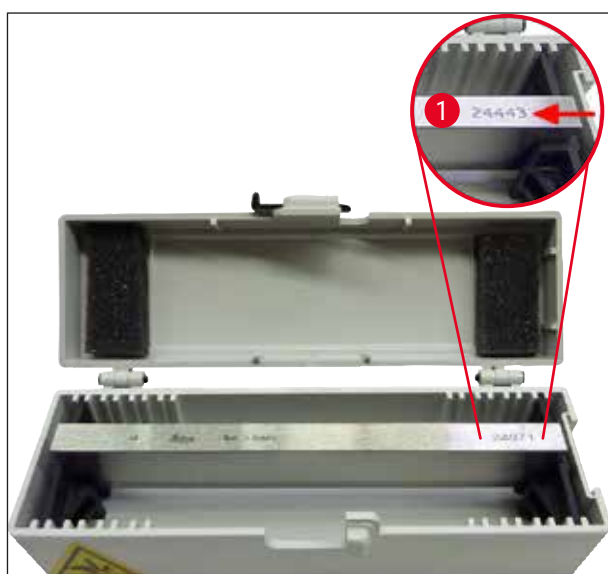


Fig. 80

Couteau, 16 cm, acier, profilé D,

Remarque : Coffret de couteaux inclus
14 0213 11140

Réf. **14 0216 07132**

Couteau, 16 cm, carbure de tungstène, profilé D,

Remarque : Coffret de couteaux inclus
14 0213 11140

Numéro de série du couteau (→ Fig. 80-1)

Réf. **14 0216 04813**



Fig. 81

Coffret de couteaux variable,

pour 1 à 2 couteaux de 10 à 16 cm

Réf. **14 0213 11140**



Fig. 82

Le coffret avec système d'enrobage cryo contient :

- 3 plaques d'enrobage avec évidements, disponibles en trois tailles : 18 mm, 24 mm, 30 mm
- 6 platines porte-objet, petites
- 4 platines porte-objet, grandes
- 4 blocs de dissipation de la chaleur
- 1 conteneur pour platines
- 16 spatules d'orientation de l'objet
- 1 planche à découper/platine de congélation
- 1 bloc de dissipation de la chaleur, surélevé
- 1 pincette d'enrobage, coudée

Réf. 14 0201 40670

Système d'enrobage cryo, complet

Composé de :

- 3 plaques d'enrobage avec évidements, disponibles en trois tailles : 18 mm, 24 mm, 30 mm
- 6 platines porte-objet, petites
- 4 platines porte-objet, grandes
- 4 blocs de dissipation de la chaleur
- 1 conteneur pour platines
- 16 spatules d'orientation de l'objet
- 1 planche à découper/platine de congélation
- 1 bloc de dissipation de la chaleur, surélevé
- 1 pincette d'enrobage, coudée

Réf. 14 0201 39115



Fig. 83



Fig. 84

Jeu de plaques d'enrobage

avec évidements de petite taille, composé de :

- 1 plaque d'enrobage, évidements 18 mm
- 4 platines porte-objet, petites
- 2 blocs de dissipation de la chaleur
- 8 spatules d'orientation de l'objet

Réf. **14 0201 39116****Jeu de plaques d'enrobage**

avec évidements de taille moyenne, composé de :

- 1 plaque d'enrobage, évidements 24 mm
- 4 platines porte-objet, petites
- 2 blocs de dissipation de la chaleur
- 8 spatules d'orientation de l'objet

Réf. **14 0201 39117****Jeu de plaques d'enrobage**

avec évidements de grande taille, composé de :

- 1 plaque d'enrobage, évidements 30 mm
- 4 platines porte-objet, grandes
- 2 blocs de dissipation de la chaleur
- 8 spatules d'orientation de l'objet

Réf. **14 0201 39118****Ensemble platine de congélation et bloc de dissipation de la chaleur**

surélevé, composé de :

- 1 pince, laquée époxy
- 1 spatule en plastique
- Dispositif de surélévation supplémentaire

Réf. **14 0201 39119**

Fig. 85



Fig. 86

Plaque d'enrobage

Hauteur : 25,4 mm
avec 4 évidements, 18 mm, acier inoxydable

Réf. 14 0201 39120

Hauteur : 25,4 mm
avec 4 évidements, 24 mm, acier inoxydable

Réf. 14 0201 39121

Hauteur : 25,4 mm
avec 3 évidements, 30 mm, acier inoxydable

Réf. 14 0201 39122



Fig. 87

Platine

carrée, acier inoxydable, petite, 28 mm
Conditionnement de 1 unité

Réf. 14 0201 39123

Platine

carrée, acier inoxydable, taille 36 mm
Conditionnement de 1 unité

Réf. 14 0201 39124

Bloc de dissipation de la chaleur



Fig. 88

Réf. 14 0201 39125



Fig. 89

Conteneur pour platines

Réf. 14 0201 39126

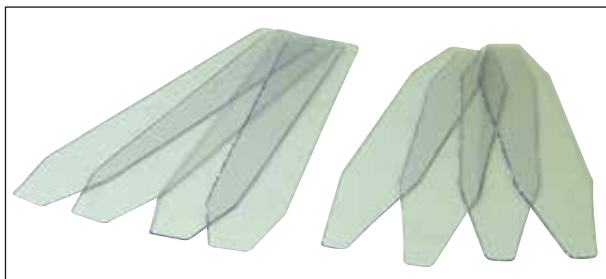


Fig. 90

Spatules d'orientation pour système d'enrobage cryo Dr. Peter

Conditionnement de 8 unités

Réf. 14 0201 39127

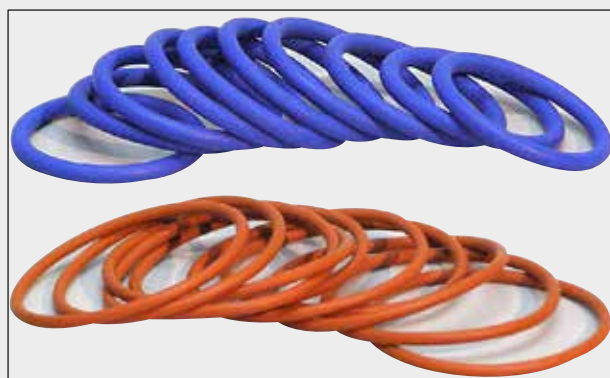


Fig. 91

Joint torique bleu,

pour marquage en couleur des platines 20 mm et 30 mm, conditionnement de 10 unités

Réf. **14 0477 43247**

Joint torique rouge,

pour marquage en couleur des platines 20 mm et 30 mm, conditionnement de 10 unités

Réf. **14 0477 43248**

Joint torique bleu,

pour marquage en couleur des platines 40 mm, conditionnement de 10 unités

Réf. **14 0477 43249**

Joint torique rouge,

pour marquage en couleur des platines 40 mm, conditionnement de 10 unités

Réf. **14 0477 43250**

Joint torique bleu,

pour marquage en couleur des platines 55 mm, conditionnement de 10 unités

Réf. **14 0477 43251**

Joint torique rouge,

pour marquage en couleur des platines 55 mm, conditionnement de 10 unités

Réf. **14 0477 43252**

Set d'outils pour cryostatats

Composé de :

- 1 brosse, fine 14 0183 28642
- 1 brosse de Leica avec aimant 14 0183 40426
- 1 clé hexagonale avec poignée, n° 5 14 0194 04760
- 1 clé hexagonale, n° 2,5 14 0222 04137
- 1 clé hexagonale, n° 3,0 14 0222 04138
- 1 clé hexagonale, n° 4,0 14 0222 04139
- 1 clé hexagonale, n° 5,0 14 0222 04140
- 1 clé hexagonale, n° 6,0 14 0222 04141
- 1 clé hexagonale, n° 1,5 14 0222 10050
- 1 clé hexagonale, cage à billes, n° 4 14 0222 32131
- 1 clé plate double, 16/13 14 0330 18595

Réf. **14 0436 43463**



Fig. 92



Fig. 93

Easy Dip, panier porte-lames,
pour 12 lames, gris
Conditionnement de 6 unités

Réf. 14 0712 40161



Fig. 94

Easy Dip, conteneur de colorant

Couleur : blanc
Conditionnement de 6 unités

Réf. 14 0712 40150

Couleur : rose
Conditionnement de 6 unités

Réf. 14 0712 40151

Couleur : vert
Conditionnement de 6 unités

Réf. 14 0712 40152

Couleur : jaune
Conditionnement de 6 unités

Réf. 14 0712 40153

Couleur : bleu
Conditionnement de 6 unités

Réf. 14 0712 40154

Platine,	
	20 mm
	Réf. 14 0370 08636
	25 mm
	Réf. 14 0416 19275
	30 mm
	Réf. 14 0370 08587
	40 mm
	Réf. 14 0370 08637
	55 mm
	Réf. 14 0419 26491
	50 x 80 mm
	Réf. 14 0419 26750

Fig. 95

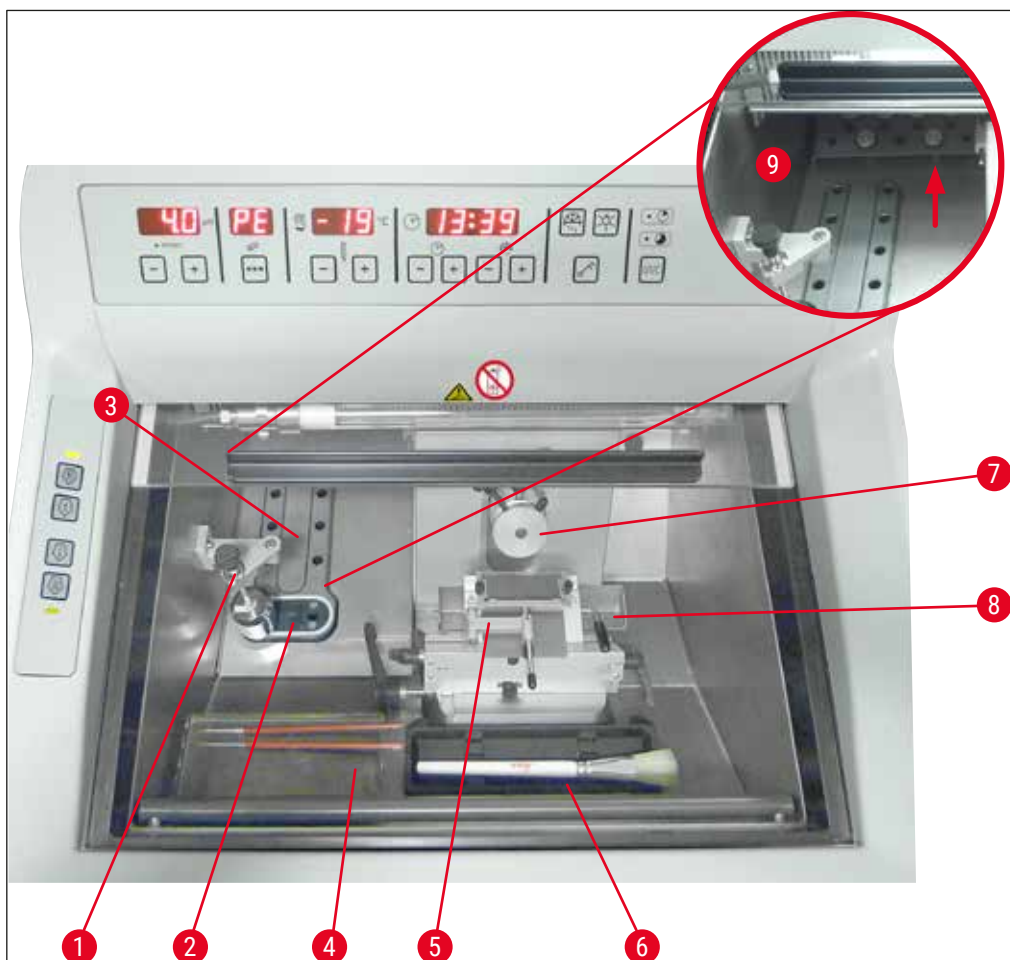


Fig. 96

- | | | | |
|---|---|---|----------------------|
| 1 | Bloc de dissipation de la chaleur, stationnaire (en option) | 6 | Support à pinceaux |
| 2 | Élément Peltier (avec 2 stations) | 7 | Cylindre, orientable |
| 3 | Plaque de congélation, 8 positions | 8 | Bac à déchets |
| 4 | Plateau, coulissant (en option) | 9 | Surface de stockage |
| 5 | Porte-lame CE avec guide anti-roll qui sert également de protège-doigts (en option) | | |



Fig. 97

Bloc de transport

pour platines, grand (13 emplacements)

Réf.

14 0491 47786



Fig. 98

Bloc de transport

pour platines, petit (5 emplacements)

Réf.

14 0491 47787



Fig. 99

Les grands blocs de transport (→ "Fig. 97")
et petits blocs de transport (→ "Fig. 98")
peuvent être combinés (→ "Fig. 99").



Fig. 100

Bloc de dissipation de la chaleur

mobile (→ P. 106 – 10.2 Bloc mobile de dissipation de la chaleur - application)

Réf. **14 0443 26836**



Fig. 101

Bloc thermique

permet de détacher plus facilement l'échantillon congelé de la platine (→ P. 107 – 10.3 Extraction à froid à l'aide du bloc thermique).

Réf. **14 0398 18542**



Fig. 102

Adaptateur

pour platines Miles Tissue Tek.

Réf. **14 0436 26747**

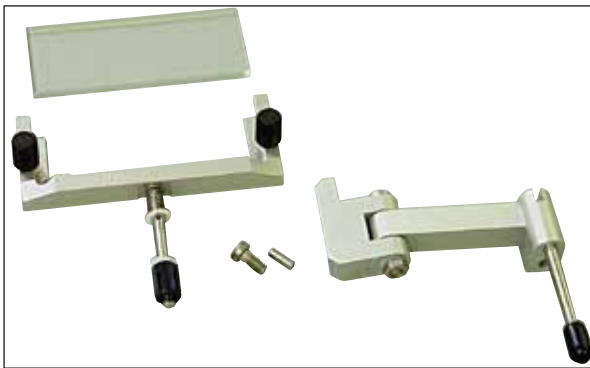


Fig. 103

Kit de rééquipement :

Bras mobile avec système anti-roll

Composé de :

Bras mobile

Système anti-roll :

- Plaque de verre 70 mm
- Cadre métallique pour plaques de verre amovibles CE
- Entretoise de 100 µm

Épaisseur de coupe recommandée 5 µm – 50 µm

Pour porte-lame CE :

(14 0491 47873, 14 0419 33992)

Réf.

14 0419 35693

Système anti-roll CE

Verre - 70 mm, composé de :

- Plaque de verre 70 mm
- Cadre métallique pour plaques de verre amovibles CE
- Entretoise de 100 µm

Épaisseur de coupe recommandée 5 µm – 50 µm

Pour porte-lame CE :

(14 0491 47873, 14 0419 33992)

Réf.

14 0419 33980

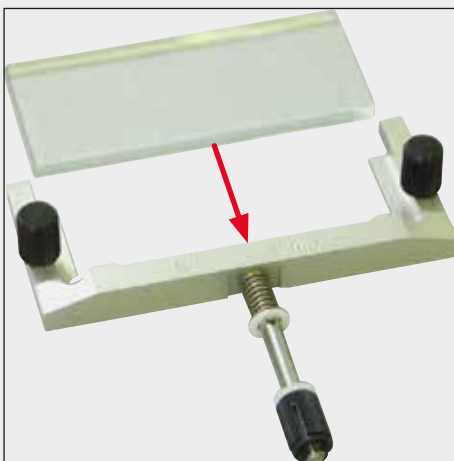


Fig. 104

Système anti-roll CE

Verre - 70 mm, pour application spéciale, composé de :

- Plaque de verre 70 mm
- Cadre métallique pour plaques de verre amovibles CE
- Entretoise de 50 µm

Épaisseur de coupe recommandée 4 µm max.

Pour porte-lame CE :

(14 0491 47873, 14 0419 33992)

Réf.

14 0419 37258

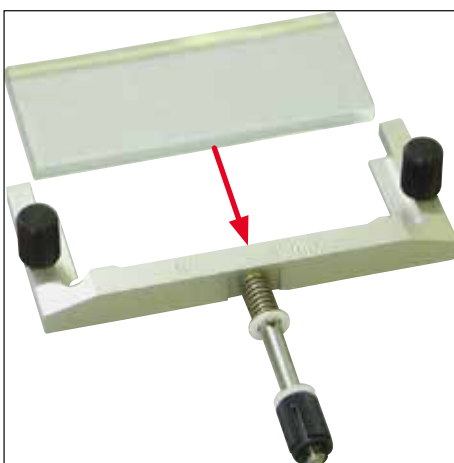


Fig. 105



Fig. 106

Système anti-roll CE

Verre - 70 mm, pour application spéciale, composé de :

- Plaque de verre 70 mm
- Cadre métallique pour plaques de verre amovibles CE
- Entretoise de 150 µm

Épaisseur de coupe recommandée 50 µm min.

Pour porte-lame CE :

(14 0491 47873, 14 0419 33992)

Réf. 14 0419 37260



Fig. 107

Système anti-roll

pour porte-couteau CN, verre - 50 mm, composé de :

- Plaque de verre 50 mm
- Cadre métallique pour plaques de verre amovibles CN

Épaisseur de coupe recommandée 5 µm - 50 µm

Réf. 14 0419 33981



Fig. 108

Plaque de verre

anti-éblouissement, largeur, 70 mm

Verre de remplacement pour le système anti-roll CE-BB :

(14 0477 42491, 14 0477 42492, 14 0477 42493)

Pour porte-lame CE-BB (14 0477 43005)

Réf. 14 0477 42497



Fig. 109

Plaque de verre

50 mm

Pour porte-couteau CN (14 0477 42358)

Réf.

14 0419 33816



Fig. 110

Milieu d'enrobage soluble dans l'eau FSC 22,

pour la cryodécoupe ; FSC 22 est disponible en deux versions (transparent ou bleu clair) pour une meilleure visualisation des échantillons de petite taille

Transparent, 9 x 118 ml

Réf.

380 1480

Bleu, 9 x 118 ml

Réf.

380 1481



Il se peut que ces deux milieux ne soient pas disponibles dans votre pays. Veuillez contacter votre distributeur local.

Milieu d'enrobage

pour la cryodécoupe

Milieu de congélation des tissus, 125 ml

Réf.

14 0201 08926



Fig. 111



Fig. 112

Huile pour cryostat

Flacon de 250 ml

Réf. 14 0336 06100

Fig. 113

Gants de protection résistants aux coupures

1 paire, taille S

Réf. 14 0340 40859**Gants de protection résistants aux coupures**

1 paire, taille M

Réf. 14 0340 29011



Fig. 114

Bloc de dissipation de la chaleur
stationnaire, complet

Réf. **14 0471 30792**

Tampon de froid pour le bloc de dissipation
de la chaleur (poste de position d'attente)
(→ Fig. 114-1)

Réf. **14 0471 30793**



Fig. 115

Tube fluorescent UVC 2 broches

Réf. **14 0471 40422**

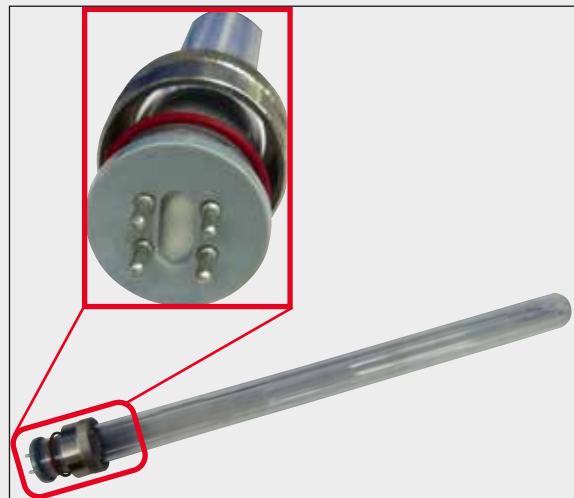


Fig. 116

Tube fluorescent UVC 4 broches

Réf. 14 0471 57384



Fig. 117

Plateau de rangement, coulissant

pour montage dans la zone antérieure du cryostat, pour un stockage au froid des dispositifs d'aide à la préparation.

Réf. 14 0491 46750

10.2 Bloc mobile de dissipation de la chaleur - application

Le bloc de dissipation de la chaleur permet d'accélérer encore la congélation des échantillons sur le dispositif de congélation rapide.

1. Placez le bloc de dissipation de la chaleur dans l'enceinte.
2. Pour accélérer la congélation, posez le bloc sur l'échantillon.
3. Enlevez-le dès que l'échantillon est congelé.

**Remarque**

Recommandation :

Refroidissez au préalable le bloc de dissipation de la chaleur dans l'azote liquide ou un autre réfrigérant.

**Avertissement**

Attention ! Il y a un risque de blessure par gelure !

10.3 Extraction à froid à l'aide du bloc thermique

Le bloc thermique (→ Fig. 118-4) permet de détacher plus facilement l'échantillon congelé de la platine.



Remarque

Le bloc thermique ne se range pas dans l'enceinte du cryostat ; on le conservera plutôt en dehors de l'enceinte, à la température ambiante.

1. Placez le couvercle (→ Fig. 118-5) sur la face du bloc thermique opposée à l'orifice correspondant à la platine.
2. Introduisez la tige (→ Fig. 118-2) de la platine (→ Fig. 118-1) dans l'orifice correspondant (→ Fig. 118-3) du bloc thermique.
3. Au bout de 20 secondes, on peut détacher l'échantillon congelé à l'aide d'une pince (→ Fig. 118-7).
4. Si le couvercle tient mal, resserrez la vis (→ Fig. 118-6).



Remarque

Veillez à ne pas serrer trop fort.

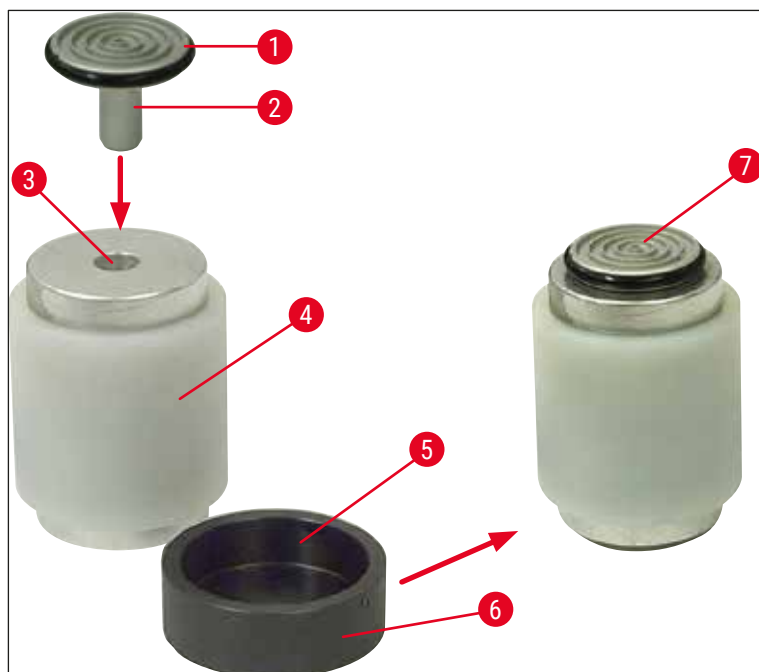


Fig. 118

10.4 Bloc stationnaire de dissipation de la chaleur (en option) - application

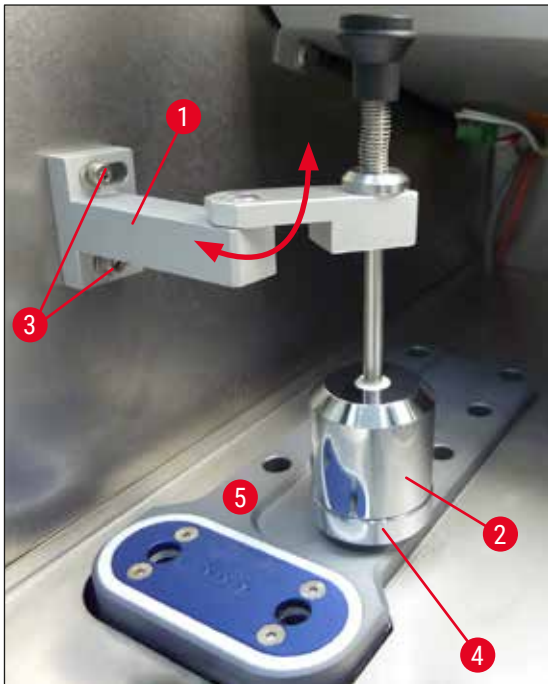


Fig. 119

- Fixez le support (→ Fig. 119-1) du bloc de dissipation de la chaleur (→ Fig. 119-2) en vissant deux vis dans les trous prévus à cet effet (→ Fig. 119-3) dans la paroi latérale gauche de l'enceinte, puis insérez le bloc de dissipation de la chaleur.
- Placez le poste de position d'attente (→ Fig. 119-4) dans un trou de la plaque de congélation rapide (→ Fig. 119-5) et posez le bloc de dissipation de la chaleur dessus afin qu'il refroidisse.
- Éloignez le bloc de dissipation de la chaleur du poste de position d'attente et abaissez-le directement sur la surface de l'échantillon jusqu'à ce que celui-ci soit complètement congelé.
- Une fois l'échantillon congelé, amenez le bloc de dissipation de la chaleur en position d'attente (→ Fig. 119-4).

10.5 Installation du plateau (coulissant) (en option)

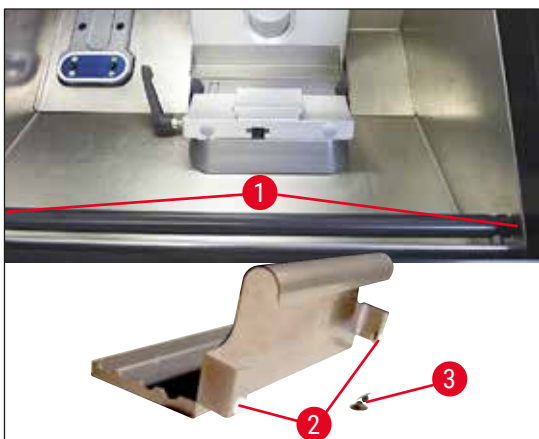


Fig. 120

- Fixez la barre pour l'étagère au côté interne avant du boîtier du cryostat à l'aide des vis fournies (→ Fig. 120-1) et de la clé hexagonale n° 3, puis fixez les couvercles (→ Fig. 120-3). (Sur le panneau arrière du plateau coulissant, des vis en plastique blanc (→ Fig. 120-2) évitent que l'intérieur de l'enceinte ne soit rayé.)
- Suspendez ensuite le plateau coulissant à la barre de guidage.

11. Garantie et service après-vente

Garantie

Leica Biosystems Nussloch GmbH garantit que le produit contractuel livré a fait l'objet d'un contrôle de qualité approfondi basé sur les normes de vérification internes de Leica, que le produit est sans défaut et qu'il comporte toutes les spécifications techniques garanties et/ou les caractéristiques convenues.

L'étendue de la garantie dépend du contenu du contrat. Seules s'appliquent les conditions de garantie de votre société de vente de produits Leica compétente ou de la société qui vous a livré le produit contractuel.

Maintenance annuelle préventive

Leica recommande de procéder à une maintenance annuelle préventive. Celle-ci doit être exécutée par un représentant qualifié du SAV Leica.

Informations concernant le service après-vente

Si vous devez contacter le service après-vente ou si vous avez besoin de pièces de rechange, veuillez vous adresser à votre agence Leica ou au revendeur Leica chez qui vous avez acheté l'appareil.

Il est nécessaire de communiquer les données suivantes de l'appareil :

- Nom du modèle et numéro de série de l'appareil.
- Lieu d'implantation de l'appareil et personne à contacter.
- Raison de la demande d'intervention du SAV.
- Date de livraison.

Seulement pour la Fédération de Russie

BioLine LLC

Pinsky lane 3 letter A, 197101, Saint-Petersbourg, Fédération de Russie

E-mail : main@bioline.ru

Tél : (812) 320-49-49 / Fax : (812) 320-49-40

Ligne d'assistance téléphonique : 8-800-333-00-49

Mise hors service et mise au rebut

La mise au rebut de l'appareil ou de ses composants doit s'effectuer conformément aux réglementations en vigueur. Éliminer la lampe UVC conformément aux réglementations locales en vigueur sur la mise au rebut.

Seulement pour la Fédération de Russie

L'appareil ou les pièces de l'appareil doivent être éliminés conformément aux réglementations locales applicables qui sont dites de classe "A" (déchets non dangereux). Le tube UVC doit être éliminé séparément. Le tube UVC fluorescent doit être éliminé conformément aux réglementations locales applicables qui sont dites de classe "G(Γ)" (classe de risque 1 [un] de déchets présentant un risque toxicologique).

12. Certificat de décontamination

Tout produit qui doit être retourné à Leica Biosystems ou qui nécessite une maintenance sur site doit être correctement nettoyé et décontaminé. Pour trouver le modèle dédié à la confirmation de la décontamination, veuillez utiliser la fonction de recherche de notre site Web à l'adresse www.LeicaBiosystems.com. Ce modèle doit être utilisé pour entrer toutes les données requises.

En cas de retour d'un produit, une copie du certificat de décontamination dûment rempli et signé doit être jointe ou remise au technicien du SAV. L'utilisateur est responsable des produits qui sont retournés avec un certificat de décontamination qui ne serait pas dûment rempli ou sans certificat de décontamination. Les envois de retour qui sont classés par l'entreprise comme source de danger potentiel seront retournés à l'expéditeur à ses propres frais et risques.

www.LeicaBiosystems.com



Leica Biosystems Nussloch GmbH
Heidelberger Strasse 17 - 19
69226 Nussloch Allemagne

Téléphone : +49 - (0) 6224 - 143 0
Fax : +49 - (0) 6224 - 143 268
Internet : www.LeicaBiosystems.com