

1.3 Prietaiso paskirtis

"Leica" RM2125 RTS yra rankiniu būdu valdomas rotacinis mikrotomas, specialiai skirtas atpjauti plonomis sekcijoms nuo įvairaus kietumo žmogaus audinių mėginių, fiksuotų formaline ir aplietų parafinu, ir naudojamas patologo histologinei diagnostikai atlikti, pvz., diagnozuojant vėžį. Prietaisas skirtas minkštųjų ir kietųjų žmogaus audinių mėginių, kuriuos galima pjaustyti rankiniu būdu, sekcionavimui. "Leica" RM2125 RTS suprojektuotas in vitro diagnostiniams taikymams.

BET KOKS KITOKS PRIETAISO NAUDOJIMO BŪDAS LAIKOMAS NETINKAMU NAUDOJIMU!

1.4 Prietaiso tipas

Visa šiose naudojimo instrukcijose pateikiama informacija taikoma tik tituliniame puslapyje nurodyto tipo prietaisui.

Identifikavimo etiketė su serijos numeriu pritvirtinta kairėje prietaiso pusėje.

2. Saugumas



Įspėjimai

Šiame skyriuje pateikiamų saugos pastabų ir perspėjimų būtina visuomet laikytis. Net jei esate susipažinę su kitų "Leica" gaminių veikimu ir naudojimu, būtinai perskaitykite šias instrukcijas.

2.1 Saugumo pastabos

Šiose naudojimo instrukcijose pateikiama svarbi informacija, susijusi su naudojimo sauga ir prietaiso priežiūra.

Šios naudojimo instrukcijos yra svarbi gaminio dalis, jas būtina atidžiai perskaityti prieš surenkant prietaisą ir pradant juo naudotis, be to, visada laikyti šalia prietaiso.

Siekiant išlaikyti šią prietaiso būklę ir saugiai juo naudotis, naudotojas privalo laikytis visų šioje naudojimo instrukcijoje pateikiamų pastabų ir perspėjimų.

Šis prietaisas yra pagamintas ir patikrintas laikantis elektros įrangos matavimo, valdymo ir naudojimo laboratorijose saugos reikalavimų.

Norėdami gauti naujausios informacijos apie taikomus standartus, žr. CE atitikties deklaraciją ir UKCA sertifikatus mūsų internetinėje svetainėje:

www.LeicaBiosystems.com



Pastaba

Šias naudojimo instrukcijas būtina atitinkamai papildyti, kaip reikalaujama pagal esamus reikalavimus dėl nelaimingų atsitikimų prevencijos ir aplinkos apsaugos šalyje, kurioje naudojamas prietaisas.



Įspėjimai

Apsauginių ant prietaiso esančių įtaisų ir priedų negalima nuimti ar keisti. Prietaisą remontuoti ir vidines jo dalis pasiekti gali tik kvalifikuotas "Leica" techninės priežiūros specialistas.

2.2 Įspėjimai

Šiame prietaise gamintojo įrengti apsaugos įrenginiai suteikti tik bendrajai apsaugai nuo nelaimingų atsitikimų. Už saugų prietaiso naudojimą, visų pirma, atsako savininkas bei paskirti darbuotojai, kurie jį naudoja, prižiūri arba valo.

Kad naudojantis prietaisu nekiltų problemų, būtinai laikykitės toliau pateikiamų nurodymų ir įspėjimų.

Įspėjimai – ženklavimas ant paties prietaiso



Įspėjimai

- Saugumo pastabose ant prietaiso (pažymėta įspėjamuoju trikampiui) nurodoma, kad naudojant ar keičiant pažymėtą elementą būtina laikytis naudojimo instrukcijų (pateikiamos naudojimo instrukcijoje).
- Nesilaikant šių instrukcijų, gali įvykti nelaimingas atsitikimas, darbuotojai gali susižaloti, galima sugadinti prietaisą arba papildomą įrangą.

Įspėjimai – transportavimas ir montavimas



Įspėjimai

- Dideli temperatūros svyravimai ir didelis drėgmės lygis gali sukelti kenksmingo kondensato susidarymą instrumente. Laikydami ir eksploatuodami visada įsitikinkite, kad laikomasi tinkamų aplinkos sąlygų. Išsamesnės informacijos ieškokite skyriuje "Techniniai duomenys" (→ p. 17 – 3.3 Techniniai duomenys).
- Jei transportavote prietaisą, prieš įjungdami, palaukite mažiausiai dvi valandas, kol prietaisas pasieks aplinkos temperatūrą.
- Išpakavus prietaisą, jį transportuoti galima tik vertikaliajoje padėtyje.
- Nenešioti prietaiso laikydami už pagrindinio rato rankenėles, grubaus padavimo rato arba sekcijų storį reguliuojančios rankenėlės.
- Apsauginių ant prietaiso esančių įtaisų ir priedų negalima nuimti ar keisti.

Įspėjimai – darbas su prietaisu



Įspėjimai

- Atsargiai elkitės su mikrotomo peiliais ir vienkartiniais ašmenimis. Pjovimo kraštas yra itin aštrus
- tad galima rimtai susižaloti! Primygtinai rekomenduojama mėvėti pjūviams atsparias pirštines (→ p. 55 – 7. Papildomi priedai)
- Prieš nuimdami peilio laikiklį nuo prietaiso, visada išimkite peilį / ašmenis.
- Nenaudojamus peilius visada padėkite atgal į peilių dėklą!
- Niekada nedėkite peilio su į viršų nukreiptu pjovimo kraštu ir niekada nebandykite sugauti krintančio peilio!
- Mėginio bloką visada suspauskite **PRIEŠ** suspausdami peilį.
- Prieš bet kokius veiksmus su peiliu ir mėginiu, prieš keisdami mėginį arba peilį ir per pertraukas visada užblokuokite ratą ir uždenkite pjovimo briauną peilio apsauga!
- Sekcionuodami lūžius mėginius visada dėvėkite apsauginius akinius! Mėginiai gali atplyšti!
- Pasirūpinkite, kad dirbant į prietaiso vidų nepatektų skysčio!
- Iš karto surinkite ir pašalinkite ant grindų nukritusius vaško gabaliukus. Ant jų galima paslysti ir susižeisti!
- Aktyvavus mėginio atitraukimą, įjungus atitraukimo funkciją mėginį **DRAUDŽIAMA NUKREIPTI** į arba priartinti prie peilio. Tas pats galioja siūbavimo režimui. Jeigu apsauga nukreipiama įjungus atitraukimo funkciją, apsauga pajudės atitraukimo vertė **PLIUS** pasirinktos dalies storio vertė prieš kitą dalį. Taip galima pažeisti ir mėginį, ir peilį!
- Prieš sekcionuodami, patikrinkite, ar mėginys tvirtai suspaustas mėginio spaustuviu. Nesilaikant šio reikalavi-mo, kyla pavojus pažeisti mėginį.

Įspėjimai – techninė priežiūra ir valymas



Įspėjimai

- Vidines prietaiso dalis pasiekti ir techninės priežiūros bei remonto darbus atlikti gali tik įgaliotas ir kvalifikuotas techninės priežiūros specialistas!
- **NEGAUDYKITE KRINTANČIŲ** priedų – rizikuojate susižeisti!
- Prieš valymą užblokuokite ratą!
- Prietaiso nevalykite tirpalais, kurių sudėtyje yra acetono arba ksileno!
- Pasirūpinkite, kad skysčiai valant nepatektų į prietaiso vidų!
- Kai naudojate valiklius, laikykitės gamintojo pateikiamų saugos instrukcijų ir laboratorijos saugos reikalavimų!
- Plieninius peilius valykite alkoholio tirpalu arba acetonu.



Įspėjimai

Išsiliejo alyva, tačiau ji nebuvo išvalyta iškart.

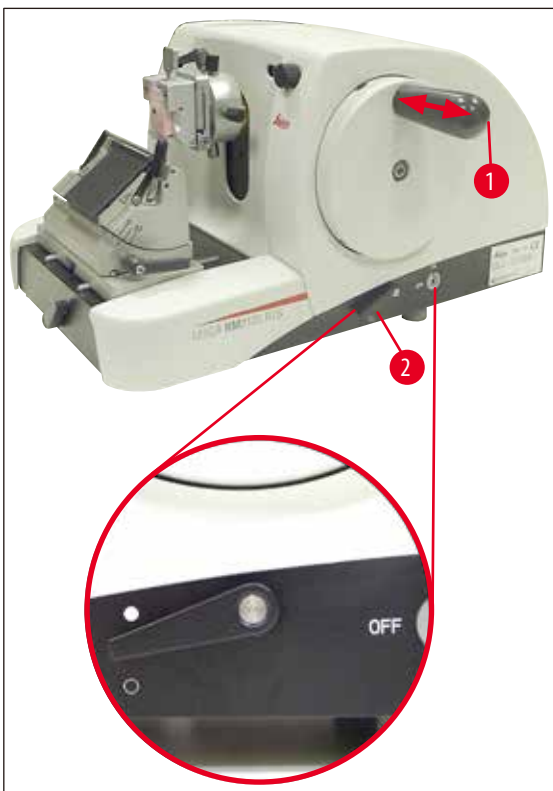
Galima sunkiai susižaloti, pvz., paslydus ir prisilietus prie tokių pavojingų prietaiso dalių kaip peilis / ašmenys.

- Visada įsitikinkite, kad alyva niekur neišsiliejus.
- Išsiliejus alyvai, iškart ją kruopščiai ir visiškai išvalykite.

2.3 Integruotieji saugos įrenginiai

Prietaise įrengtos tokios saugos priemonės:

Rato užraktas



1 pav.

- (→ 1-1 pav.) rato rankenėlę
- (→ 1-2 pav.) Svirtelė padėtyje ● = ratas užblokuotas
- (→ 1-2 pav.) Svirtelė padėtyje ○ = ratas atblokuotas

Ratą (15) galima užfiksuoti 12 valandos padėtyje (→ 1-1 pav.).

Pastūmus rato rankenėlę (→ 1-1 pav.) į kairę ratas užsiblokuos, kai tik pasieks 12 valandos padėtį, kur bus mechaniškai užfiksuotas.

Funkcinis bandymas:

- Norėdami aktyvinti užraktą, spauskite rato rankenėlę (→ 1-1 pav.) į kairę. Ratas dabar mechaniškai užfiksuotas 12 valandos padėtyje ir jo nebegalima pasukti.
- Norėdami išjungti užraktą, patraukite rato rankenėlę (→ 1-1 pav.) į dešinę.

Rato stabdžiai

Naudojant mikrotomo pagrindo plokštės dešinėje esančią svirtelę (→ 1-2 pav.), rato stabdį galima įjungti bet kurioje rato padėtyje. Svirtelę patraukus aukštyn, rato nebebus galima pasukti. Dvi svirtelės padėtys ant mikrotomo bazinės plokštės pažymėtos atitinkamais apskritimais (→ 1 pav.).

Peilio laikiklio peilio apsauga

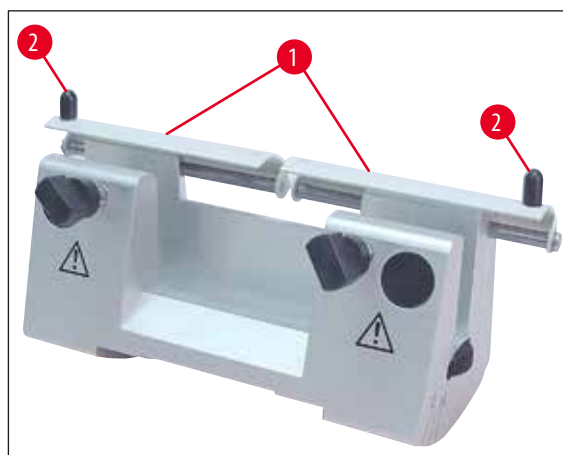
Kiekvienas peilio laikiklis turi tvirtai įmontuotą peilio apsaugą ((→ 2-1 pav.), (→ 3-1 pav.)). Galima uždengti visą pjovimo kraštą esant bet kokiai peilio arba ašmenų padėčiai.



Įspėjimai

Prieš bet kokius veiksmus su peiliu ar mėginiu, prieš keisdami mėginius ir per visas darbo pertraukas užblokuokite ratą ir ant peilio briaunos uždėkite peilio apsaugą!

Peilio laikiklis N

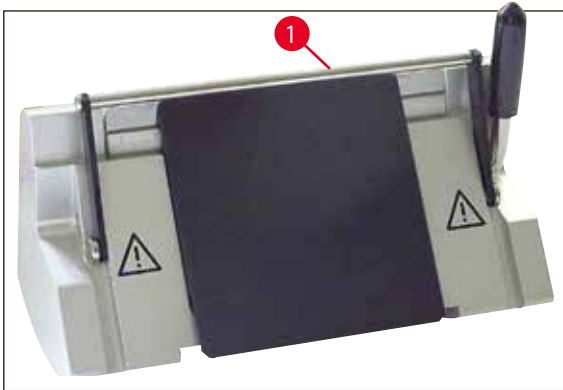


2 pav.

Peilio laikiklio N peilio apsaugą (→ 2-1 pav.) galite lengvai pakreipti dviem rankenomis (→ 2-2 pav.).

Norėdami uždengti peilio kraštą, abi peilio apsaugos dangtelio juosteles stumkite į centrą.

Peilio laikiklis E



3 pav.

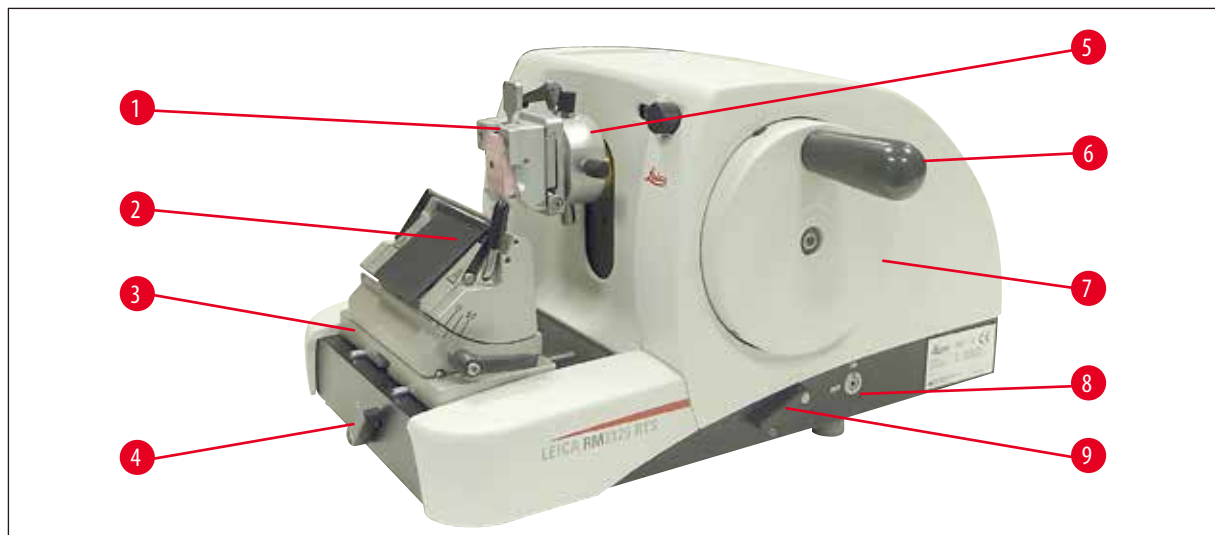
Peilio apsaugą ant peilio laikiklio E sudaro sulankstoma rankenėlė (→ 3-1 pav.).

Norėdami uždengti pjovimo kraštą, lenkite peilio apsaugos rankenėlę (→ 3-1 pav.) į viršų, kaip parodyta (→ 3 pav.).

3. Prietaiso komponentai ir techniniai duomenys

3.1 Apžvalga – prietaiso komponentai

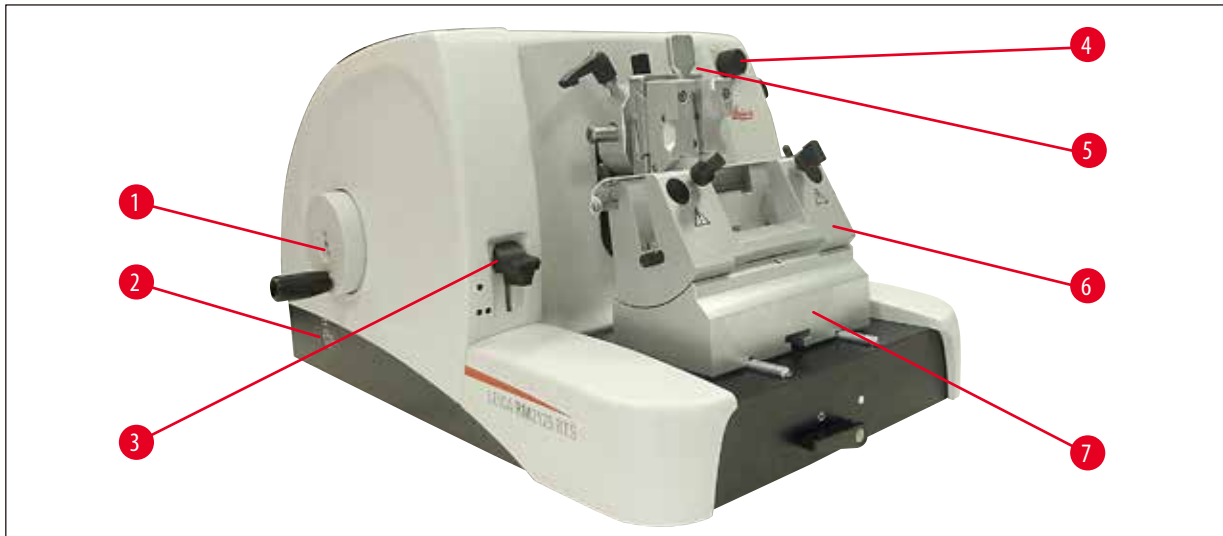
Leica RM2125 RTS (iš dešinės)



4 pav.

- (→ 4-1 pav.) Universalus kasetinis spaustuvas
- (→ 4-2 pav.) Peilio laikiklis E
- (→ 4-3 pav.) Peilio laikiklio pagrindas su šoniniu poslinkiu
- (→ 4-4 pav.) Peilio laikiklio pagrindo suspaudimo svirtelė
- (→ 4-5 pav.) Kryptinis mėginio spaustuvo laikiklis
- (→ 4-6 pav.) Rato rankena su blokavimo funkcija
- (→ 4-7 pav.) Ratas
- (→ 4-8 pav.) Mėginio atitraukimas ON arba OFF
- (→ 4-9 pav.) Svirtelė rato stabdžiams įjungti

Leica RM2125 RTS (iš kairės)



5 pav.

- | | |
|--------------|--|
| (→ 5-1 pav.) | Grubaus padavimo ratas |
| (→ 5-2 pav.) | Grubaus padavimo rato judėjimo krypties pasirinkimas |
| (→ 5-3 pav.) | Svirtelė mechaninio apipjaustymo funkcijai aktyvinti |
| (→ 5-4 pav.) | Sekcijos storio nustatymo rankenėlė |
| (→ 5-5 pav.) | Sekcijos storį rodantis langelis |
| (→ 5-6 pav.) | Peilio laikiklis N |
| (→ 5-7 pav.) | Peilio laikiklio pagrindas (be nukreipimo) |

3.2 Prietaiso specifikacijos

Leica RM2125 RTS yra rankiniu būdu valdomas rotacinis mikrotomas.

- Mėginio padavimo sistema ir pjūvio mechanizmas turi tikslus ir priežiūros nereikalaujančius skersinio veleno guolius. Jie įtaisyti polimeriniame apvalkale ir apsaugoti nuo dulkių kaip ir grubaus padavimo sistema.
- Ratą galima rankenėle užblokuoti viršutinėje padėtyje. Be to, ratą bet kurioje padėtyje galima užfiksuoti pagrindo plokštėje esančia suspaudimo svirtelė.
- Sekcionavimas vyksta rankiniu būdu, sukant lengvai judantį ratą, kuris tiksliai subalansuotas naudojant atsvarą.
- Grubus padavimas atliekamas grubaus padavimo ratu, esančiu kairėje prietaiso pusėje. Priklausomai nuo poreikio, galima pasirinkti grubaus padavimo rato sukimo kryptį (pagal laikrodžio rodyklę arba prieš laikrodžio rodyklę).
- Sekcijos storis nustatomas sukamąja rankenėle ir tiksliai parodomas peržiūros langelyje. Sekcijos storio nustatymas nuo 0,5 iki 60 μm .
- Prietaisas turi dangalą su prapjova, kad sekcijų atliekos nepatektų į prietaiso vidų.
- Prietaisas turi mechaninio apipjaustymo funkciją, kuri įjungiama pagrindine svirtelė. Žingsniai galimi su 10 μm ir 50 μm .
- Kita papildoma funkcija – mėginio atitraukimas, kuris apsaugo peilį ir mėginį. Naudotojas gali įjungti arba išjungti (ON ir OFF) atitraukimo funkciją.
Atitraukiamas mėginys juda atgal 20 μm iki viršutinės kraštinės padėties po sekcionavimo pjūvio grįžtamojo judėjimo metu. Prieš naujo sekcijos storio padavimą jis pirmiausia pajuda atitraukimo vertės dydžio atstumu.

3.3 Techniniai duomenys

Reikalavimai montavimo vietai

Darbinės temperatūros diapazonas:	nuo 18 °C iki 30 °C
Temperatūros diapazonas laikant:	nuo 5 °C iki 50 °C
Santykinė drėgmė:	maks. 80 %, be kondensato
Laikymo drėgmė:	minimali 10 % r.H, maks. 85 % r.H

Bendra dalis

Sekcijos storio diapazonas:	0.5 - 60 µm
Sekcionavimo storio nustatymas:	nuo 0 iki 2 µm 0,5 µm padalomis nuo 2 iki 10 µm 1 µm padalomis nuo 10 iki 20 µm 2 µm padalomis nuo 20 iki 60 µm 5 µm padalomis
Objekto padavimas:	25 mm
Vertikalus pjūvis:	59 mm
Didžiausia sekcionavimo zona be atitraukimo:	58 mm
Didžiausia sekcionavimo zona su atitraukimu:	52 mm
Mėginio atitraukimas:	maždaug 20 µm; galima išjungti
Maks. mėginio dydis (plotis x aukštis x gylis):	50 x 50 x 40 mm

Matmenys ir svoris

Plotis	438 mm
Gylis	472 mm
Aukštis:	265 mm
Darbinis aukštis (peilio ašmenys)	105 mm
Svoris (be priedų)	29 kg

Pasirenkama įranga ir priedai

Mėginio padėties nustatymo funkcija (pasirenkama)

Horizontali:	± 8°
Vertikali:	± 8°
Sukimo kampas:	± 90°
Apipjaustymo fazės:	10 µm 50 µm
Peilio laikiklio pagrindo padėties keitimas su šoniniu poslinkiu	
Šiaurės ir pietų kryptis:	± 24 mm
Rytų ir vakarų kryptis:	± 20 mm
be šoninio poslinkio	
Šiaurės ir pietų kryptis:	± 25 mm

4. Prietaiso sąranka

4.1 Reikalavimai montavimo vietai

- Prietaisui reikalinga maždaug 438 x 472 mm dydžio montavimo vieta.
- Pastovi patalpos temperatūra tarp +18 ir +30 °C.
- Didžiausias santykinis drėgnumas - 80 %, be kondensato
- Aplinkos slėgis nuo 740 iki 1100 hPa
- Pakėlimas: iki maks. 2000 m NN
- Prietaisas skirtas naudoti tik vidaus patalpose.
- Nekliudomas priėjimas prie rato.
- Kad prietaisas veiktų sklandžiai, pasirūpinkite, kad šalia jo nebūtų kitų vibravimą sukeliančių prietaisų.
- Pagrindas turi būti nevibruojantis, pakankamos keliamosios galios ir pakankamai standus, kad atlaikytų prietaiso svorį.
- Venkite vibracijos, tiesioginių saulės spindulių ir didelio temperatūrų svyravimo.
- Naudojamos cheminės medžiagos yra lengvai užsidegančios ir kenksmingos sveikatai. Todėl montavimo vieta turi būti gerai vėdinama ir be jokių uždegimo šaltinių.

4.2 Standartinė tiekiamą įranga

"Leica" RM2125RTS Konfigūracija: 1492125RTS1

Kiekis	Dalies aprašymas	Užsakymo Nr.
1	"Leica" RM2125 RTS bazinis prietaisas	14 0457 46960
1	Peilio laikiklio pagrindas su šoniniu poslinkiu	14 0502 37992
1	Peilio laikiklis E žemo profilio ašmenims	14 0502 37995
1	Universalus kasetinis spaustuvas	14 0502 37999
1	Peilio laikiklio prispaudimo plokštelė aukšto profilio ašmenims	14 0502 29553

"Leica" RM2125RTS Konfigūracija: 1492125RTS2

Kiekis	Dalies aprašymas	Užsakymo Nr.
1	"Leica" RM2125 RTS bazinis prietaisas	14 0457 46960
1	Peilio laikiklio pagrindas su šoniniu poslinkiu	14 0502 37992
1	Peilio laikiklis E žemo profilio ašmenims	14 0502 37995
1	Standartinis mėginių spaustuvas	14 0502 37998
1	Peilio laikiklio prispaudimo plokštelė aukšto profilio ašmenims	14 0502 29553

"Leica" RM2125 RTS bazinis prietaisas įtrauktas toks pristatymo sąrašas.

Kiekis	Dalies aprašymas	Užsakymo Nr.
1	Leica RM2125 RTS Bazinis prietaisas	14 0457 46960
Bazinį prietaisą sudaro:		
1	mėginių laikymo įtaisas (kryptinis)	14 0457 46961
su mėginių spaustuvų greito pakeitimo sistema (diegta ant instrumento)		
1	įrankių komplektas, kurį sudaro:	
1	"Šešiakampiu" raktas su rankenėle, Nr. 3	14 0194 58333
1	"Šešiakampiu" raktas su rankenėle, Nr. 4	14 0194 04782
1	"Šešiakampiu" raktas, Nr. 8	14 0222 04143
1	butelis alyvos diskams, rūšis CONSTANT OY 46 K, 50 ml	14 0336 06086
1	dangalas nuo dulkių	14 0212 53157
1	"Leica RM2125 RTS" naudojimo instrukcijos anglų kalba (išspausdintos naudojimo instrukcijos anglų kalba su papildomomis kalbomis duomenų saugojimo įrenginyje)	14 0457 80001

Bazinį prietaisą galima naudoti su toliau nurodytais priedais, kurie leidžia prietaisą pritaikyti konkrečiai paskirčiai. Jeigu reikalinga darbastalio konfigūracija, būtina užsisakyti bent vieną elementą iš toliau nurodytų kategorijų.

Bazinis prietaisas	14045746960	Bazinis prietaisas "Leica" RM2125 RTS be visų toliau išvardintų priedų: mėginių spaustukų ir peilio laikiklių parengimo
"Leica" RM2125 RTS		

Užsisakykite bent vieną mėginių spaustuvą

Mėginių spaustuvai	14050237998	Standartinis mėginių spaustuvas
	14050237999	Universalus kasetinis spaustuvas
	14050238002	Apskritų mėginių laikiklis su 3 suspaudimo žiedais, sidabrinis

Užsisakykite bent vieną peilio laikiklio pagrindą ir vieną peilio laikiklį

Peilio laikiklio pagrindai	14050237962	Peilio laikiklio pagrindas (be nukreipimo) sidabrinis
	14050237992	Peilio laikiklio pagrindas, galintis judėti į šoną, sidabrinis
Peilio laikikliai	14050237993	Peilio laikiklis N, sidabrinis
	14050237994	Peilio laikiklis NZ, pilkas
	14050237995	Peilio laikiklis E žemo profilio mikrotomo ašmenims, sidabrinis
	14050237996	Peilio laikiklis E aukšto profilio mikrotomo ašmenims, sidabrinis
	14050237997	Peilio laikiklis E-TC vienkartiniais karbidinio metalo ašmenims, sidabrinis

Papildomi pasirenkami priedai ir peiliai / ašmenys nurodyti 7 skyriuje (→ p. 55 – 7. Papildomi priedai).

Visa tai kartu su kitais užsakytais priedais rasite supakuotus kartoninės dėžės viršuje (→ 6 pav.).



Pastaba

Palyginkite pristatytus komponentus su dalių sąrašu ir savo užsakymu.

Jei būtų kokių nors neatitikimų, nedelsdami susisiekite su savo "Leica" pardavimo padaliniu.

4.3 Išpakavimas ir montavimas



Pastaba

Ant pakuotės yra vienas indikatorius – "ShockDot" smūgio indikatorius, kuris rodo, ar prietaisas buvo transportuotas tinkamai. Tai patikrinkite iš karto, kai tik pristatomas prietaisas. Jei indikatorius suveikė, pakuotė buvo transportuojama nesilaikant nurodymų. Tokiu atveju pažymėkite tai siuntos dokumentuose ir patikrinkite, ar siunta nepažeista.



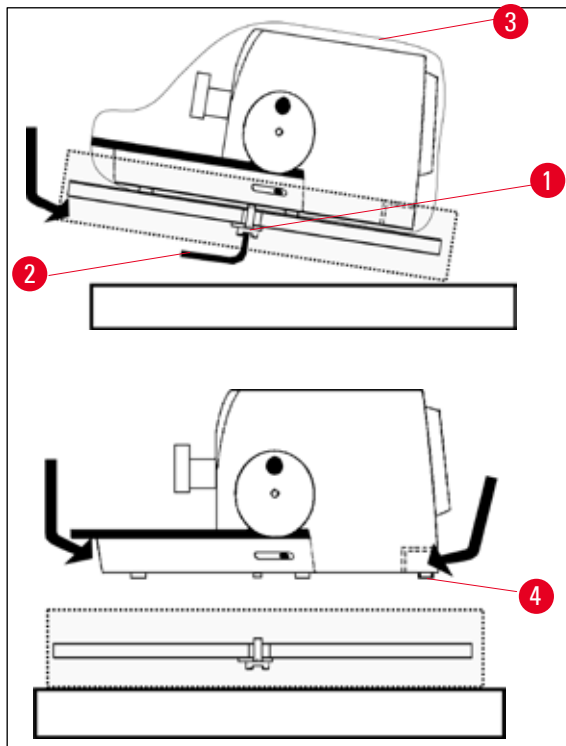
6 pav.

- Nuimkite sandarinimo diržą ir lipnią juostą (→ 6-1 pav.).
- Nuimkite dėžutės dangtį (→ 6-2 pav.).
- Išimkite priedų dėžutę (→ 6-3 pav.).
- Išimkite "Šešiakampiu" raktą Nr. 8 iš priedų dėžutės ir pasidėkite jį vėlesniam naudojimui.
- Nuimkite laikiklio dėžutę (→ 6-4 pav.).
- Nuimkite išorinę dėžutės sienelę (→ 6-5 pav.).
- Laikydami už abiejų priekyje ir gale esančių nešimo diržų (→ 6-6 pav.) iškelkite prietaisą su mediniu padėklu iš kartoninės dėžės.



Įspėjimai

Neneškite prietaiso laikydami už pagrindinio rato rankenėles, grubaus padavimo rato arba sekcijų storį reguliuojančios sukamosios rankenėlės!



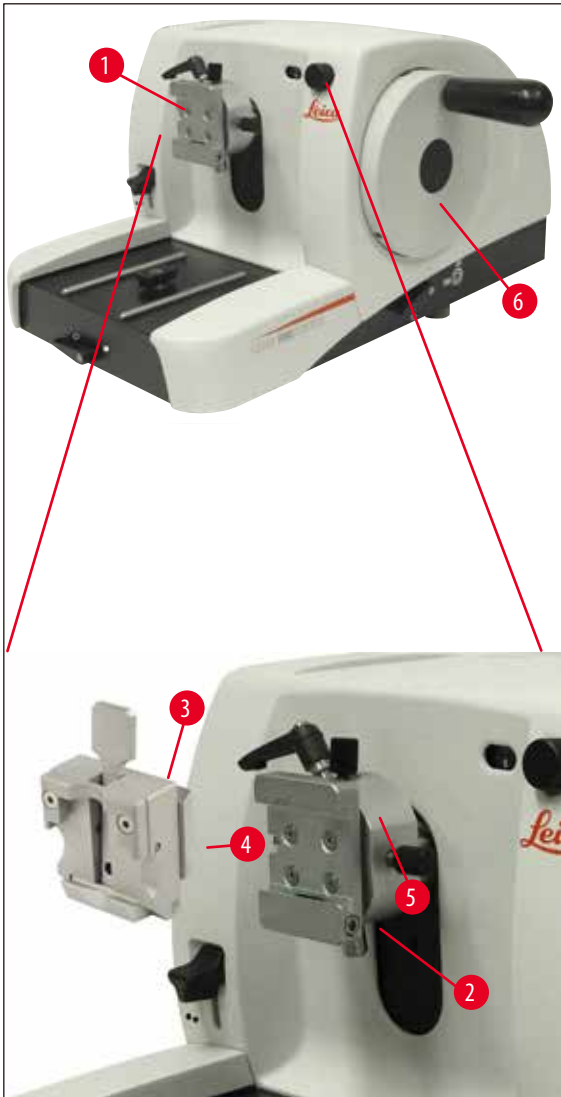
7 pav.

- Medinį padėklą su prietaisu pastatykite ant stabilaus stalo.
- Iš apačios šiek tiek pakelkite medinio padėklo priekį.
- Pridėtu "Šešiakampiu" raktu Nr. 8 (→ 7-1 pav.) atpalaiduokite po padėklu esantį apsauginį varžtą (→ 7-2 pav.) su poveržle.
- Perpjaukite ir nuimkite apsauginį dangalą (→ 7-3 pav.).
- Suimkite prietaisą už pagrindo plokštės priekio ir galo ir nukelkite nuo medinio padėklo.
- Pastatykite prietaisą ant stabilaus laboratorijos stalo. Dėl dviejų slankiųjų elementų (→ 7-4 pav.), esančių pagrindo plokštės gale, prietaisą lengviau slinkti stalu.
- Perkeldami prietaisą suimkite už pagrindo plokštės priekio, šiek tiek pakelkite ir pastumkite ant slankiųjų elementų.

**Pastaba**

Transporto dėžutė ir jos laikymo elementai turėtų būti saugomi, jei vėliau reikės grąžinti. Norėdami grąžinti instrumentą, vykdykite toliau pateiktas instrukcijas atvirkštine tvarka.

4.4 Mėginių spaustuvo įstatymas



8 pav.

Būna du mėginių laikymo įtaisų variantai – su mėginio padėties nustatymu ir be nustatymo.

Mėginio padėties nustatymas keičiamas **TIK** techninės tarnybos (→ p. 65 – 9. Garantija ir techninė priežiūra).

Mėginio padėties nustatymo funkcija leidžia lengvai pataisyti mėginio paviršiaus padėtį, kai mėginys suspaustas reikiamoje vietoje.

Mėginių laikymo įtaisą (→ 8-1 pav.) galima naudoti su visais galimais mėginių spaustuvių priedais (→ p. 34 – 5.9 priedus).

**Pastaba**

Prie pagrindinio instrumento gamykloje pritvirtinamas kryptinis laikiklis mėginio spaustuviui ir greito prispaudimo sistema.

Norėdami tai atlikti, vykdykite toliau nurodytus veiksmus:

1. Mėginio kryptinį laikiklio įtaisą (→ 8-1 pav.) perkeltite į aukštesnę galinę poziciją tik sukdami rankenėlę (→ 8-6 pav.) ir užfiksukite rankenėlę.
2. Spaustuvo atpalaidavimui pasukite "Šešiakampiu" varžtą (→ 8-2 pav.) prieš laikrodžio rodyklę.
3. Iš kairės pusės įstumkite mėginių spaustuvo (→ 8-4 pav.) kreiptuvą (→ 8-3 pav.) iki pat galo į trapecinį lizdą (→ 8-5 pav.).
4. Kad suspaustumėte mėginių spaustuvą (→ 8-3 pav.), iki galo užveržkite "Šešiakampiu" varžtą (→ 8-2 pav.), sukdami pagal laikrodžio rodyklę.

4.5 Tiesioginis mėginių spaustuvo montavimas ant mėginių laikiklio įtaiso

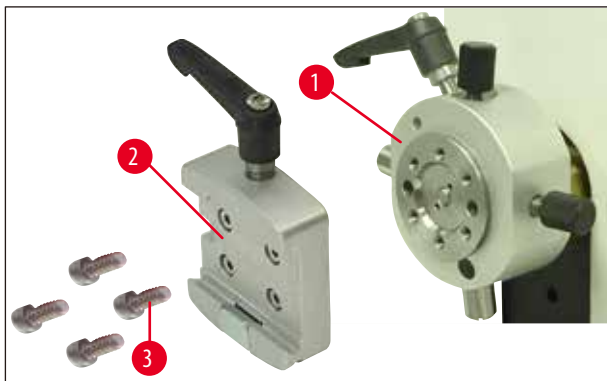


Pastaba

Mėginių spaustuvus (standartinį arba universalų kasetinį) galima tvirtinti ir tiesiai ant mėginių laikiklio įtaiso.

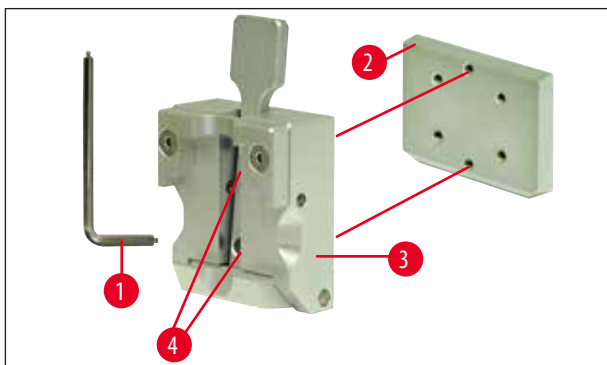
Norėdami tai atlikti, vykdykite toliau nurodytus veiksmus:

1. Mėginio kryptinį laikiklio įtaisą (→ 9-1 pav.) perkeltite į aukštesnę galinę poziciją tik sukdami rankenėlę, užfiksukite rankenėlę.



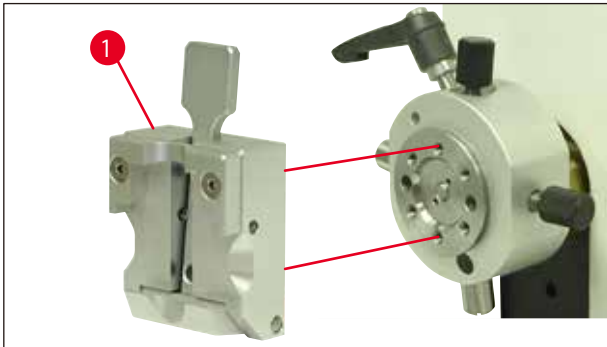
9 pav.

2. Tada nuo mėginių laikiklio įtaiso nuimkite trapecinį lizdą (→ 9-2 pav.) (→ 9 pav.). Tuo tikslu atpalaiduokite ir išsukite keturis varžtus (→ 9-3 pav.) naudodami "Šešiakampiu" raktą su rankenėle Nr. 3 (→ 10-1 pav.).



10 pav.

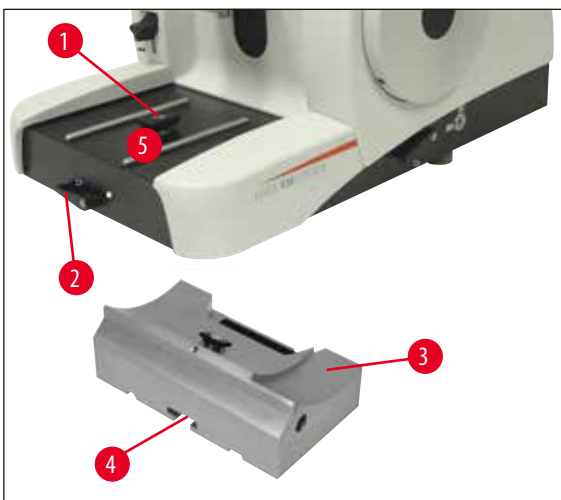
3. Norėdami nuimti trapecinį lizdą (→ 10-2 pav.) nuo mėginio spaustuvo (→ 10-3 pav.), atsukite abu varžtus (→ 10-4 pav.) nuo trapecinio valdiklio (→ 10 pav.). Tam irgi naudokite "Šešiakampiu" raktą su rankenėle Nr. 3.



11 pav.

4. Mėginių spaustuvą (→ 11-1 pav.) prijunkite prie mėginių laikiklio įtaiso, kaip parodyta (→ 11 pav.), ir pritvirtinkite dviem varžtais (→ 10-4 pav.).

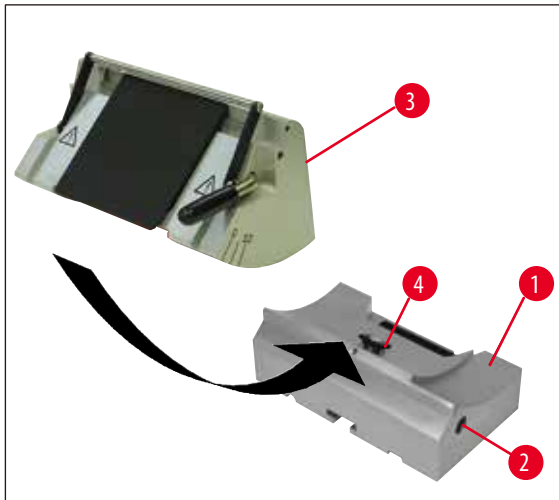
4.6 Peilio laikiklio pagrindo (be padėties nustatymo funkcijos) pritvirtinimas



12 pav.

- Atpalaiduokite suspaudimo svirtelę (→ 12-2 pav.), pasukdami ją prieš laikrodžio rodyklę. (padėtis ○ = atpalaiduota)
- Pasinaudodami apatine išpjova (→ 12-3 pav.) įstatykite universalų peilio laikiklio pagrindą (→ 12-4 pav.) į T elementą (→ 12-1 pav.) mikrotomo pagrindo plokštėje (→ 12-5 pav.).
- Norėdami pritvirtinti peilio laikiklio pagrindą, pasukite suspaudimo svirtelę (→ 12-2 pav.) pagal laikrodžio rodyklę. (Padėtis ● = užfiksuota)

4.7 Peilio laikiklio (be padėties nustatymo funkcijos) įstatymas



13 pav.

- Atpalaiduokite "Šešiakampiu" varžtą (→ 13-2 pav.), sukdami prieš laikrodžio rodyklę.
- Peilio laikiklio išpjovą (→ 13-3 pav.) įstatykite į peilio laikiklio pagrindo (→ 13-4 pav.) T elementą (→ 13-1 pav.).
- Norėdami suspausti, sukite "Šešiakampiu" varžtą (→ 13-2 pav.) pagal laikrodžio rodyklę.

5. Naudojimas

5.1 Mėginio suspaudimas



Įspėjimai

Visada suspauskite mėginio apsaugą **PRIEŠ** suspausdami peilį arba ašmenis.

Prieš atlikdami bet kokius veiksmus su peiliu ar mėginiu, prieš keisdami mėginio bloką ir per visas darbo pertraukas užblokuokite ratą ir ant peilio krašto uždėkite peilio apsaugą!

1. Sukite ratą, kol mėginio spaustuvas bus aukščiausioje padėtyje.
2. Aktyvinkite rato blokatorių užfiksudami rato rankenėlę.
3. Įdėkite mėginį į mėginio spaustuva.



Pastaba

Išsamus aprašymas, kaip įstatyti mėginį į įvairius mėginio gnybtus ir mėginio laikiklius pateikiamas (→ p. 34 – 5.9 priedus).

5.2 Peilio / vienkartinių ašmenų suspaudimas



Įspėjimai

Atsargiai elkitės su mikrotomo peiliais ir vienkartiniais ašmenimis. Pjovimo kraštas yra itin aštrus, tad galima rimtai susižaloti!

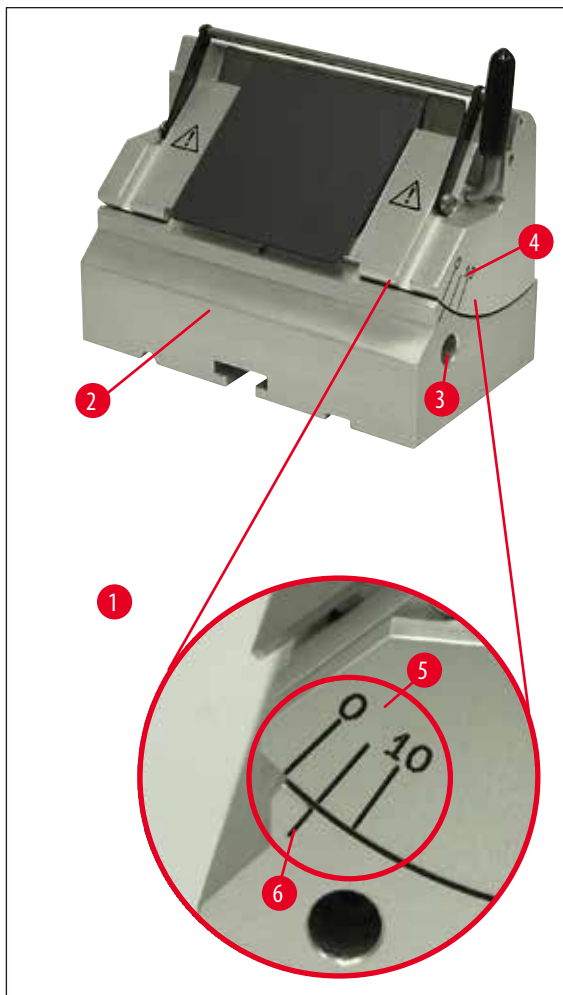
- Peilį arba vienkartinius ašmenis rūpestingai įstatykite į peilio laikiklį ir suspauskite.



Pastaba

Išsamus aprašymas, kaip įstatyti ašmenis arba peilį į atskirus peilio laikiklius, pateiktas skyriaus "Naudojimas" (→ p. 42 – 5.9.8 Peilio laikiklis E/E-TC), (→ p. 43 – 5.9.9 Peilio laikiklis E), (→ p. 48 – 5.9.10 Apžvalga: priedai) punktuose.

5.3 Nuožulos kampo reguliavimas



14 pav.

(→ 14-1 pav.) Išdidintas vaizdas: Žymos nuožulos kampui reguliuoti

- Žymos (0°, 5° ir 10°) nuožulos kampui reguliuoti (→ 14-5 pav.) yra dešinėje peilio laikiklio (→ 14-4 pav.) pusėje.
- Taip pat yra žyma (→ 14-6 pav.) dešinėje peilio laikiklio pagrindo (→ 14-2 pav.), kuris reguliuojant nuožulos kampą naudojamas kaip atskaitos taškas, pusėje.
- Jei naudojate peilio laikiklio pagrindą be padėties nustatymo funkcijos, atpalaiduokite "Šešiakampiu" varžtą ir atleiskite spaustuvą sukdami "Šešiakampiu" raktą su rankenėle Nr. 4 (→ 14-3 pav.) prieš laikrodžio rodyklę.
- Jei naudojate peilio laikiklio pagrindą su šoniniu poslinkiu, pasukite laikiklio pagrindo dešinėje pusėje esančią svirtelę prieš laikrodžio rodyklę.
- Stumkite peilio laikiklį, kol norimo nuožulos kampo žyma sutaps su atskaitos linija ant peilio laikiklio pagrindo.

Pavyzdys:

Išdidintas vaizdas, kuriame parodyta 5° nuožulos kampo nuostata.



Pastaba

Peilio laikikliui E rekomenduojamas maždaug 1°-3° nuožulos kampas.

- Tvirtai laikykite peilio laikiklį šioje padėtyje ir sukite svirtelę (→ 14-3 pav.) arba "Šešiakampių" varžtą (priklausomai nuo naudojamo peilio laikiklio pagrindo) pagal laikrodžio rodyklę, kad jį suspaustumėte.

5.4 Mėginio atitraukimas (mėginio padėties nustatymas)



15 pav.

Kad grįžimo į viršutinę kraštinę padėtį metu peilis arba ašmenys nepaliestų persiklojančio mėginio, mėginys atitraukiamas 40 μm, kai aktyvinta atitraukimo funkcija.



Pastaba

Naudotojas gali įjungti arba išjungti mėginio atitraukimą (**ON** arba **OFF**).

Tam naudokite "Šešiakampių" raktą su rankenėle Nr. 4 (įdėtą į pristatymo komplektą) ir sukite išdidintame vaizde parodytą varžtą (→ 15-1 pav.) tiek, kad raudonas taškas atsidurtų prie **OFF** = atitraukimas išjungtas. Raudonas taškas prie **ON** reiškia, kad atitraukimas įjungtas.

Svarbu, jei įjungta atitraukimo funkcija:



Įspėjimai

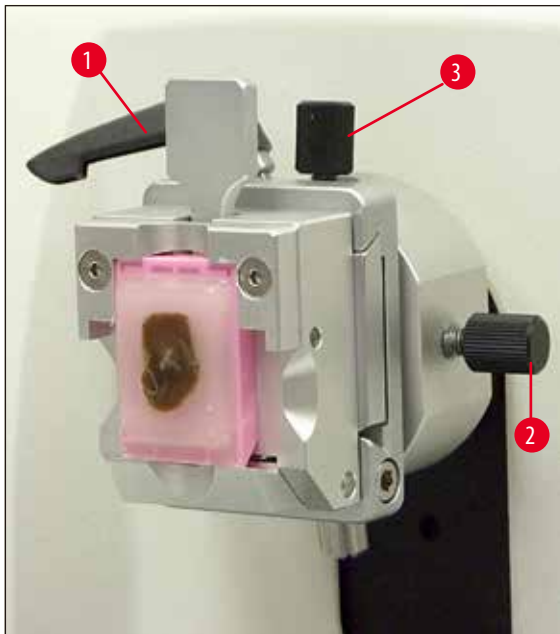
Mėginio negalima **NUKREIPTI** arba prie jo prieti įjungus atitraukimo funkciją (jeigu rankenėlėje matyti juodas taškas – žr. padidintą detalę (→ 15 pav.) – įjungta sekcionavimo funkcija)! Anksčiau atitrauktas mėginys bus atkeltas atitraukimo verte **PLIUS** pasirinktos sekcijos storio verte prieš kitą sekcionavimą.

Egzistuoja pavojus, kad mėginys ir peilis bus pažeisti dėl per gilaus pjūvio.

Tas pats galioja siūbavimo režimui, kurio metu mėginys apipjaustomas siūbuojant ratą (nedarant viso apsikimo).

Įjungkite siūbavimo režimą **TIK** įjungus sekcionavimo funkciją – **NIEKADA JO NEĮJUNKITE** įjungus atitraukimo funkciją!

5.5 Mėginio padėties nustatymas (tik kryptinis mėginio spaustuvo laikiklis)



16 pav.

Mėginio padėties nustatymo funkcija leidžia lengvai pataisyti mėginio paviršiaus padėtį, kai mėginys suspaustas reikiamoje vietoje.

- Sukdami grubaus padavimo ratą stumkite mėginį į galinę kraštinę padėtį (→ p. 16 – 5 pav.). (→ p. 30 – 5.6 Mėginio pjaustymas (apipjaustymas)).
- Atpalaiduokite mikrotomo bazinės plokštės priekyje esančią suspaudimo svirtelę ir stumkite peilio laikiklio pagrindą su peilio laikikliu, kol jis atsidurs beveik priešais mėginį.
Daugiau informacijos rasite (→ p. 24 – 12 pav.) arba (→ p. 41 – 30 pav.).



Įspėjimai

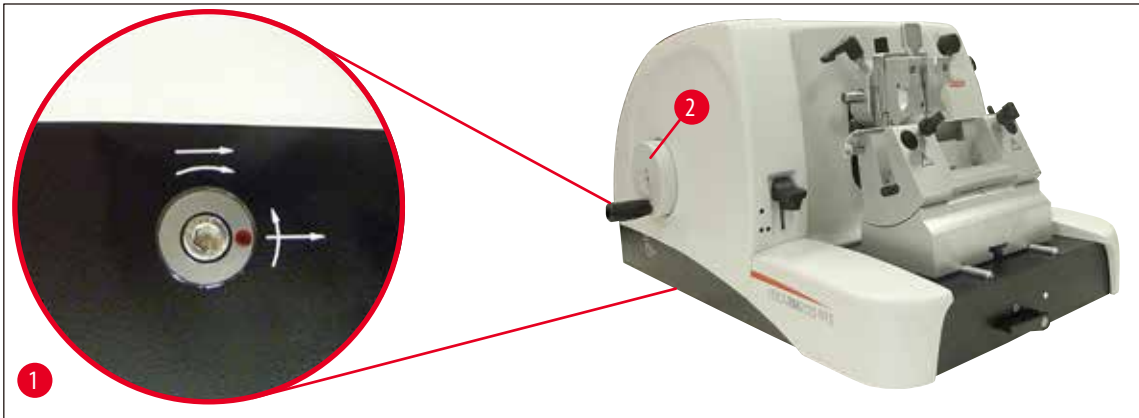
Mėginio apsaugų **NENUKREIPKITE** įjungus atitraukimo funkciją!

Jeigu apsauga nukreipiama įjungus atitraukimo funkciją, apsauga pajudės atitraukimo verte **PLUS** pasirinktos dalies storio verte prieš kitą dalį.

Taip galima pažeisti ir mėginį, ir peilį!

- Pakelkite mėginio laikiklio įtaisą į viršutinę galinę padėtį sukdami ratą ir įjunkite rato užraktą.
- Spaustuvo atpalaidavimui pasukite ekscentrinę svirtelę (→ 16-1 pav.) prieš laikrodžio rodyklę.
- Pasukite reguliavimo varžtą (→ 16-3 pav.), kad nustatytumėte mėginio padėtį šiaurės ir pietų kryptimi. Pasukite reguliavimo varžtą (→ 16-2 pav.), kad nustatytumėte mėginio padėtį rytų ir vakarų kryptimi.
- Norėdami užfiksuoti esamą pakreipimą, pasukite ekscentrinę svirtelę (→ 16-1 pav.) pagal laikrodžio rodyklę.

5.6 Mėginio pjaustymas (apipjaustymas)



17 pav.

Grubaus padavimo ratas (→ 17-2 pav.)

Grubus padavimas reiškia greitą horizontalų mėginio judėjimą į priekį link peilio ir atgal nuo peilio.

Prietaisą galima pasirinktinai naudoti su pagal laikrodžio rodyklę arba prieš laikrodžio rodyklę sukamu grubaus padavimo ratu (→ 17-2 pav.).

Tuo tikslu naudokite "Šešiakampių" raktą su rankenėle Nr. 4 (įdėtą į pristatymo komplektą) ir sukite varžtą, kaip parodyta išdidintame vaizde (→ 17-1 pav.):

1. Raudonas taškas ties 3 valanda: grubaus padavimo rato sukimas prieš laikrodžio rodyklę (žiūrėkite lenktą rodyklę) reiškia, kad mėginys juda pirmyn.
Grubaus padavimo rato sukimas pagal laikrodžio rodyklę reiškia, kad mėginys atsitraukia (tolyn nuo peilio).
2. Raudonas taškas ties 12 valanda: grubaus padavimo rato sukimas pagal laikrodžio rodyklę (žiūrėkite lenktą rodyklę) reiškia, kad mėginys juda pirmyn.
Grubaus padavimo rato sukimas prieš laikrodžio rodyklę reiškia, kad mėginys atsitraukia (tolyn nuo peilio).

**Pastaba**

Pasiekus priekinę arba galinę kraštinę padėtį, grubaus padavimo ratą bus sunku pasukti (jei vis tiek jį toliau suksite, bus viršyta sukimo momento riba – tai nėra gedimas!).

Priekinėje kraštinėje padėtyje padavimas nebevyks.

Mėginio apipjaustymas naudojant grubaus padavimo funkciją



18 pav.

- Atpalaiduokite rato užraktą. Tuo tikslu rato rankenėlę (→ 18-5 pav.) patraukite į dešinę ir svirtelę (→ 18-1 pav.) išjunkite stabdį.

Stabdys įjungtas

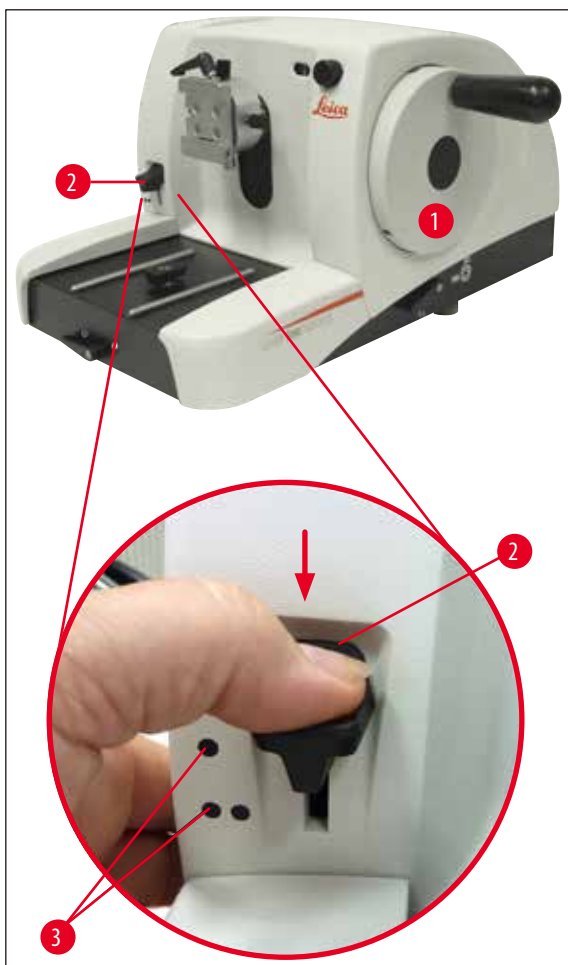
Stabdys išjungtas

- Sukdami grubaus padavimo ratą pristumkite mėginį arčiau peilio (→ 17-2 pav.) ir apipjaustykite tuo pačiu metu sukdami pagrindinį ratą (→ 18-2 pav.), kol gausite reikiamą mėginio formą.

Mėginio apipjaustymas nustatant didelį sekcijos storį

- Nustatykite atitinkamą sekcijos storį (pvz., 50 μm) naudodami mikrotomo priekyje, dešinėje, esančią sekcijos storio nustatymo rankenėlę (→ 18-3 pav.).
Dabartinis nustatymas rodomas sekcijos storio peržiūros langelyje (→ 18-4 pav.).
- Mėginį apipjaustykite sukdami ratą (→ 18-2 pav.), kol bus gauta pageidaujama mėginio forma.

Apipjaustymas naudojant mechaninio apipjaustymo funkciją



19 pav.

Leica RM2125 RTS turi mechaninio apipjaustymo funkciją, kuri aktyvinama apipjaustymo svirtelė (→ 17-2 pav.).

Apipjaustymo svirtelė turi 3 sustojimo padėtis, kurias žymi spragtelėjimas:

0 μm , 10 μm , and 50 μm .

Taškai (→ 17-3 pav.) žymi du apipjaustymo etapus:

● = 10 μm

●● = 50 μm

- Norėdami įjungti apipjaustymo funkciją, spauskite svirtelę žemyn iki norimos padėties ir laikykite nuspaustą.
- Kiekvienas rato apskimas duos 10 μm arba 50 μm pajudėjimą.
- Kai paleisite svirtelę, ji atsoks į pradinę (nulinę) padėtį. Apipjaustymo funkcija tokiu būdu bus išjungta.

**įspėjimai**

Nustatytas sekcijos storis nepridedamas prie pasirinktos apipjaustymo vertės.

Jei nustatytas sekcijos storis yra didesnis už pasirinktą apipjaustymo vertę, padavimui naudojamas sekcijos storis.

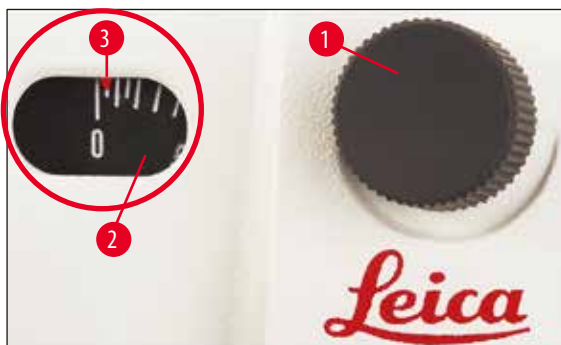
- Sukdami grubaus padavimo ratą, priartinkite mėginį prie peilio.
- Pasirinkite norimą apipjaustymo etapą.
- Mėginį apipjaustykite sukdami ratą (→ 17-1 pav.), kol bus gauta pageidaujama mėginio forma.
- Atleiskite apipjaustymo svirtelę (→ 17-2 pav.).

5.7 sekcionavimo**įspėjimai**

Ratą visada sukite tolygiu greičiu. Rato sukimosi greitį būtina pritaikyti, kad jis būtų tinkamas pagal mėginio kietumą.

Kietesnius mėginius pjaukite mažesniu greičiu.

Jei ratas buvo sukamas labai greitai, paleistas jis suksis toliau – gali sutraiškyti arba sukelti kitus sužalojimus!



20 pav.

- Norimą sekcijos storį pasirinkite sekcijos storio nustatymo rankenėle (→ 20-1 pav.), esančia mikrotomo priekyje, dešinėje, arba patikrinkite nustatytą vertę peržiūros langelyje (→ 20-2 pav.). Raudonas indikatorius (→ 20-3 pav.) rodo pasirinktą sekcijos storį (skalėje).
- Apipjaustymui naudokite kitą pjovimo briaunos vietą negu sekcionavimui.
- Tuo tikslu patraukite peilio laikiklį į šoną ant peilio laikiklio pagrindo (→ p. 40 – 5.9.7 Peilio laikiklis N/NZ) arba, jei naudojamas peilio laikiklio pagrindas be šoninio poslinkio, patraukite peilį arba vienkartinį ašmenį peilio laikiklyje.
- Sekcionuodami ratą (→ 17-1 pav.) sukite vienodu greičiu ir pagal laikrodžio rodyklę.
- Paimkite sekcijas ir uždėkite ant mikroskopo plokštelių.

5.8 Mėginių keitimas



Įspėjimai

Prieš bet kokius veiksmus su peiliu ar mėginiu, prieš keisdami mėginius ir per visas darbo pertraukas užblokuokite ratą ir ant peilio briaunos uždėkite peilio apsaugą!

- Sukdami ratą, pakelkite mėginį į viršutinę galinę padėtį ir įjunkite rato blokatorių.
- Uždenkite sekcionavimo kraštą peilio apsauga.
- Išimkite mėginį iš spaustuvo ir įstatykite naują mėginį.
- Objekto spaustuva grubaus padavimo būdu atitraukite tiek, kad naują mėginį būtų galima pradėti pjaustyti.

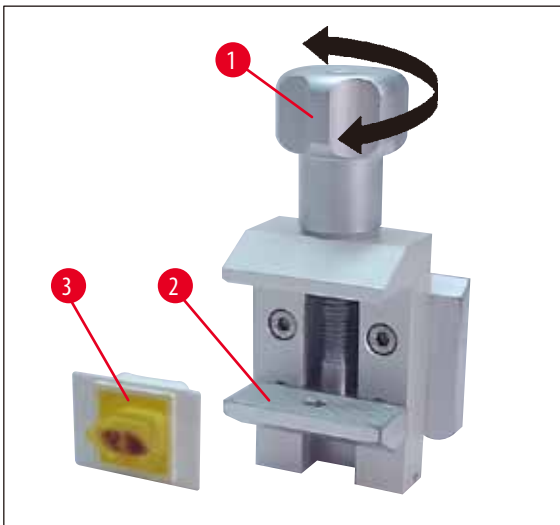
5.9 priedus



Pastaba

Visus mėginių spaustus, kurie yra teikiami kaip priedai, galima įmontuoti tiek į kryptinio, tiek į nekryptinio mėginio spaustuvo laikiklis.

5.9.1 Standartinis mėginių spaustuvas (pasirenkamas)



21 pav.

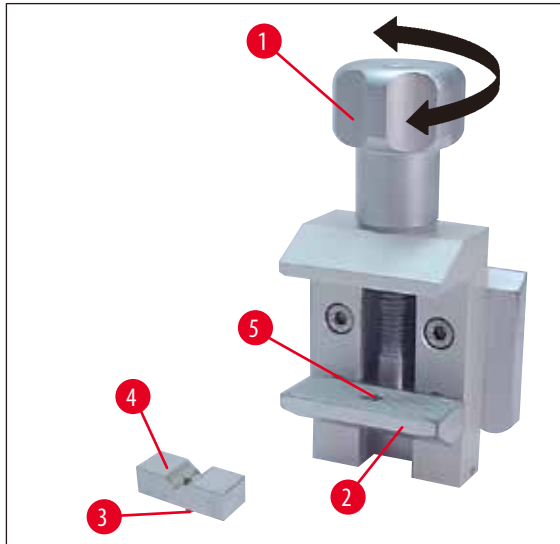
Standartiniai mėginių spaustuvai tinka 40 x 40 mm mėginiams suspausti.

Jie skirti stačiakampiams blokams tiesiogiai suspausti. Be to, į juos telpa folijos spaustuvai.

- Sukite sraigtinį varžtą (→ 21-1 pav.) prieš laikrodžio rodyklę ir nuleiskite apatinę judančią spaustuvo dalį (→ 21-2 pav.) žemyn.
- Įstatykite mėginį (→ 21-3 pav.) kaip nurodyta.
- Sukite sraigtinį varžtą (→ 21-1 pav.) pagal laikrodžio rodyklę, kelkite apatinę spaustuvo dalį prie fiksuotos dalies ir saugiai suspauskite mėginį.

**Pastaba**

Spausdami kasetes patikrinkite, kad jos nebūtų suspaustos per stipriai, nes kasetės korpusas gali išlinkti, sekcijos bus per storos arba per plonos, arba visas mėginys iškris ir bus sugadintas.

5.9.2 V formos įdėklas (pasirenkamas)

22 pav.

V formos įdėklas (→ 22-4 pav.) tvirtinamas angoje, esančioje apatinėje judančioje standartinio mėginio spaustuvo dalyje.

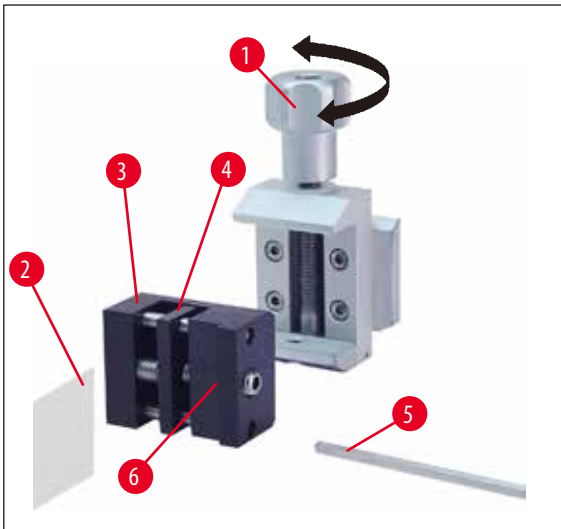
Dėl to standartinio mėginio spaustuviu galima suspausti apvalius mėginius.

- Sukite sraigtinį varžtą (→ 22-1 pav.) prieš laikrodžio rodyklę ir nuleiskite apatinę judančią spaustuvo dalį (→ 22-2 pav.) žemyn.
- Įkiškite V formos įdėklą (→ 22-3 pav.) kaištelį (→ 22-4 pav.) į apatinės spaustuvo dalies (→ 22-5 pav.) angą (→ 22-2 pav.).
- Pritvirtinkite mėginį, kaip reikalaujama.
- Sukite sraigtinį varžtą (→ 22-1 pav.) pagal laikrodžio rodyklę, kelkite apatinę spaustuvo dalį su V formos įdėklu prie fiksuotos dalies ir saugiai suspauskite mėginį.

5.9.3 tipo folijos spaustuvas (pasirenkamas)

1 tipo folijos spaustuva galima naudoti tiek labai smulkiems ir ploniems folijos gabaliukams, tiek plokštiems ir kampuotiems mėginiams suspausti. Jis montuojamas į standartinį mėginio spaustuva.

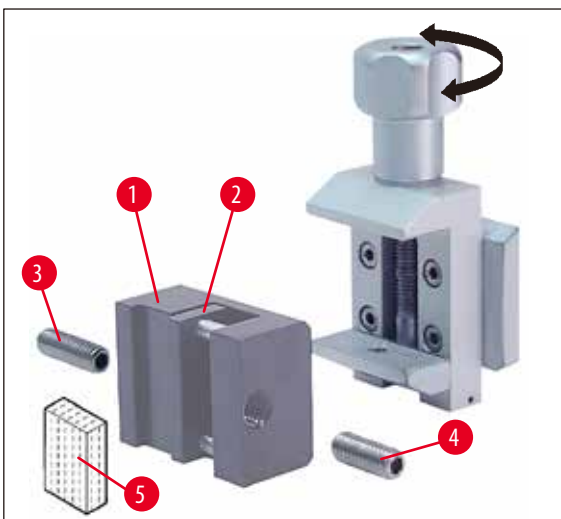
Folijos gabaliukų suspaudimas



23 pav.

- Kiek reikia, perkeltite judančią spaustuvo dalį (→ 23-4 pav.) į dešinę, sukdami reguliavimo varžtą "Šešiakampiu" raktą su rankenėle Nr. 4. (→ 23-5 pav.).
- Įdėkite foliją (→ 23-2 pav.) tarp judančios spaustuvo dalies (→ 23-4 pav.) ir fiksuotos spaustuvo dalies (→ 23-3 pav.).
- Norėdami suspausti foliją, prisriekite judančią spaustuvo dalį (→ 23-4 pav.) prie fiksuotos spaustuvo dalies (→ 23-3 pav.) naudodami "Šešiakampiu" raktą.
- Įstatykite folijos spaustuva (→ 23-6 pav.) į standartinio mėginio spaustuva kaip parodyta.
- Sukite sraigtinį varžtą (→ 23-1 pav.) pagal laikrodžio rodyklę, kol folijos spaustuvas bus saugiai suspaustas.

Plokščių, kampuotų mėginių suspaudimas



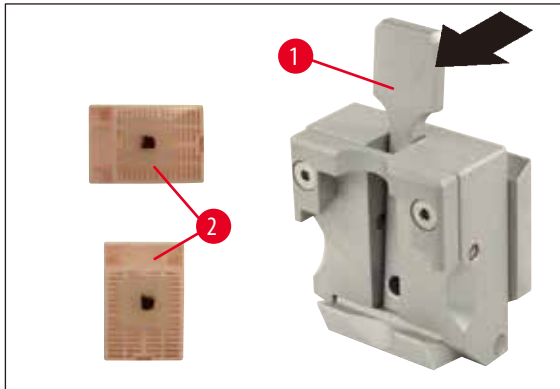
24 pav.

Norėdami suspausti kampuotus mėginius, pakeiskite ilgą reguliavimo varžtą (→ 24-3 pav.) trumpu reguliavimo varžtu (→ 24-4 pav.), pateiktu su folijos spaustuva.

- Atsukite ilgą reguliavimo varžtą (→ 24-3 pav.), sukdami į kairę "Šešiakampiu" raktą su rankenėle Nr. 4. (→ 23-5 pav.).

- Įsriekite trumpą reguliavimo varžtą (→ 24-4 pav.) į skylę.
- Įdėkite mėginį (→ 24-5 pav.) tarp judančios spaustuvo dalies (→ 24-2 pav.) ir fiksuotos spaustuvo dalies (→ 24-1 pav.).
- Norėdami suspausti mėginį, spauskite judančią spaustuvo dalį (→ 24-2 pav.) prie fiksuotos spaustuvo dalies (→ 24-3 pav.) sukdami reguliavimo varžtą (→ 24-4 pav.).
- Įstatykite folijos spaustuvą į standartinį mėginio spaustuvą, kaip pavaizduota.
- Sukite sraigtinį varžtą (→ 23-1 pav.) pagal laikrodžio rodyklę, kol folijos spaustuvas bus saugiai suspaustas.

5.9.4 Universalus kasetinis spaustuvas (pasirenkamas)



25 pav.



Pastaba

Prieš sekcionuodami, laboratorijos darbuotojai PRIVALO patikrinti, ar kasetė tvirtai įstatyta į universalų kasetės spaustuvą.

- Pastumkite svirtelę (→ 25-1 pav.) pirmyn.
- Pritvirtinkite kasetę (→ 25-2 pav.) horizontaliai arba vertikaliai, kaip reikalaujama.
- Norėdami suspausti kasetę, atleiskite svirtelę.



Įspėjimai

"Leica Biosystems" kasetės, kurių mažiausi matmenys yra 39,8 x 28 mm, o didžiausi matmenys yra 40,9 x 28,8 mm, gali būti suspaustos universaliame kasetių spaustuve (UCC) horizontaliai ir vertikaliai.

Naudojant kitas kasetes, ypač plonomis sienelėmis, kasetė gali deformuotis arba gali kilti kitų problemų, susijusių su suspaudimo sistema. Jei naudotojas, bandydamas suspausti kasetę, supranta, kad ji suspausta netvirtai, jis turi naudoti kitą įtempimo spaustuvą.

Kai naudojate kasetes, kurių dangteliai prilipdyti, patikrinkite, ar nulūžęs kraštas, likęs pašalinus dangtelį, netrukdo tvirtai suspausti mėginio. Jei reikia, mėginį galima suspausti horizontaliai.

Prieš suspausdami kasetę universaliame kasetės spaustuve, pašalinkite vaško perteklių nuo kasetės išorės, kad kasetė būtų tvirtai suspausta.

Vaško nuosėdos ant kasetės išorės gali išpurvinti universalų kasetės spaustuvą. Purvas trukdo tvirtai suspausti kasetę, dėl ko sekcijos gali būti per storos arba per plonos, sekcija gali imti virpėti arba blogiausiu atveju galima pažeisti mėginį.

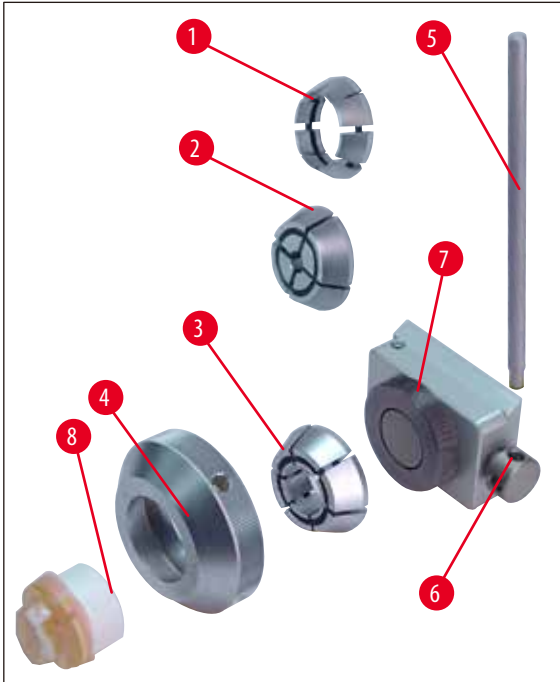
Prieš sekcionavimą, naudotojas privalo patikrinti, ar mėginys yra tvirtai suspaustas, ir, prireikus, išimti vaško likučius iš universalios kasetės spaustuvo kaip nurodyta specifikacijose (→ p. 50 – 6.1 Prietaiso valymas).

5.9.5 Apvalių mėginių laikiklis (pasirenkamas)



Pastaba

Apvalių mėginių laikiklyje telpa cilindro formos mėginiai.
Galima naudoti 6, 15 ir 25 mm skersmens mėginių įdėklus.



26 pav.

- Montuodami reikiamą įdėklą (→ 26-1 pav.), (→ 26-2 pav.), (→ 26-3 pav.) sukite suspaudimo žiedą (→ 26-4 pav.) prieš laikrodžio rodyklę ir jį nuimkite.
- Įstatykite reikiamą įdėklą į suspaudimo žiedą (→ 26-4 pav.) ir įsukite jį į sriegį (→ 26-7 pav.), sukdami pagal laikrodžio rodyklę.
- Įstatykite mėginį (→ 26-8 pav.) ir suspauskite jį, sukdami suspaudimo žiedą (→ 26-4 pav.) pagal laikrodžio rodyklę.
- Kad pakreiptumėte įstatytą mėginį, įstatykite kaištį (→ 26-5 pav.) į angą (→ 26-6 pav.) ir sukite jį prieš laikrodžio rodyklę, atpalaiduodami spaustuvą. Dabar galite pasukti mėginį taip, kad reikiamas šonas atsisuktų į viršų.
- Pasirinktos padėties užfiksavimui priveržkite kaištį (→ 26-5 pav.), sukdami pagal laikrodžio rodyklę.

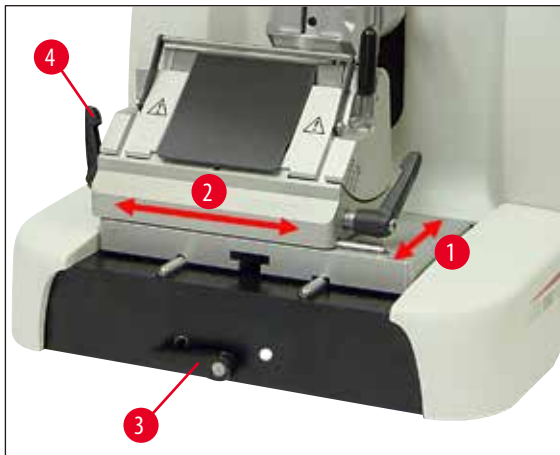
5.9.6 Peilio laikiklio pagrindas

Peilio laikiklio pagrindas be šoninio poslinkio



27 pav.

Vientisą peilio laikiklio pagrindą be šoninio poslinkio (→ 27 pav.) galima stumti tik pirmyn ir atgal ant mikrotomo pagrindo plokštės.

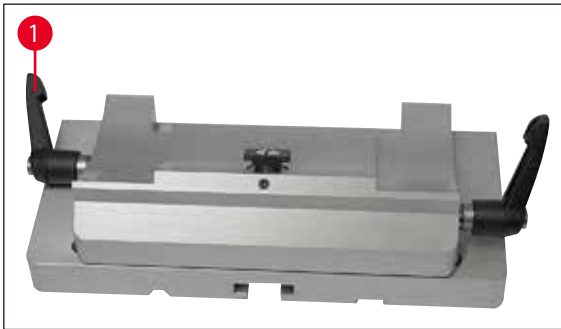


28 pav.

Judėjimas šiaurės ir pietų kryptimi (→ 28-1 pav.)

Judėjimas šiaurės ir pietų kryptimi leidžia optimaliai sureguliuoti peilio laikiklio pjovimo padėtį mėginio atžvilgiu.

- Norėdami atpalaiduoti spaustuvą, sukite mikrotomo pagrindo plokštės priekyje esančią suspaudimo svirtelę (→ 28-3 pav.) prieš laikrodžio rodyklę.
- Pakeiskite peilio laikiklio ir peilio laikiklio pagrindo padėtį, pagal poreikį perkeldami pirmyn arba atgal.
- Užfiksukite suspaudimo mechanizmą, sukdami svirtelę (→ 28-3 pav.) pagal laikrodžio rodyklę.

Peilio laikiklio pagrindas su šoniniu poslinkiu

29 pav.

Peilio laikiklio pagrindas su šoniniu poslinkiu (→ 29 pav.) turi dvi dalis, todėl ant mikrotomo pagrindo plokštės gali judėti pirmyn, atgal ir į šoną.

Rytų ir vakarų kryptis (→ 28-2 pav.)

Peilio laikiklio pagrindo šoninio poslinkio savybė leidžia išnaudoti visą ašmenų arba peilio ilgį ir nereikia pakartotinai sureguliuoti peilio laikiklio.

- Norėdami atpalaiduoti spaustuvą, palenkite kaireje peilio laikiklio pagrindo pusėje esančią svirtelę (→ 28-4 pav.), (→ 29-1 pav.) į priekį.
- Pastumkite peilio laikiklio pagrindą su peilio laikikliu į šoną.
- Norėdami suspausti, palenkite svirtelę (→ 29-1 pav.) atgal.

5.9.7 Peilio laikiklis N/NZ**Pastaba**

Peilio laikikliai N ir NZ skirti standartiniams C ir D profilių plieno ir volframo karbido peiliams iki 16 cm ilgio. Integruota aukščio reguliavimo funkcija leidžia naudoti daug kartų pakartotinai galštus peilius.

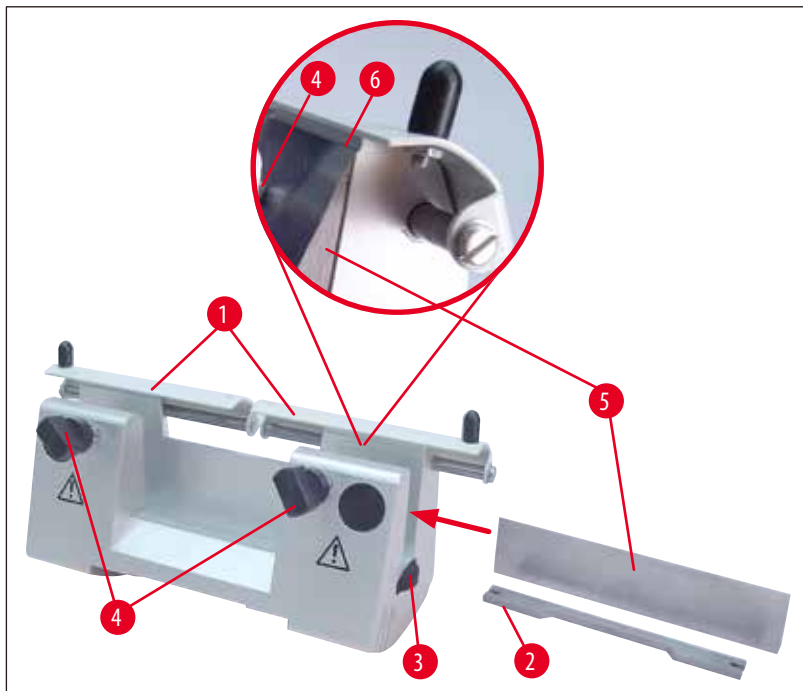
(→ 30 pav.)

Peilio laikiklis N

Įprastiems peiliams iki 16 cm ilgio laikyti.

Išdidintas vaizdas:

Įstatytas peilis ir sureguliuotas aukštis



30 pav.

Peilio atraminės juostelės montavimas

- Pastumkite peilio apsaugą (→ 30-1 pav.) į centrą.
- Padėkite peilio atraminę juostelę (→ 30-2 pav.) ant aukščio reguliavimo varžtų (jų nesimato) taip, kaip parodyta. Plokšti aukščio reguliavimo varžtų galai turi patekti į angas, esančias peilio atraminės juostelės galuose.



Įspėjimai

Prieš įstatant peilį, prietaise jau turi būti sumontuotas peilio laikiklis ir peilio laikiklio pagrindas!

Peilio įstatymas

- Veržles (→ 30-3 pav.) peilio laikiklio dešinėje ir kairėje pusėje sukite į priekį priešingomis kryptimis, nuleisdami peilio atraminę juostelę į žemiausią įmanomą padėtį, kad įstatant peilį nebūtų pažeista jo briauna.
- Unscrew the clamping screws (→ 30-4 pav.) iki galo (sukdami prieš laikrodžio rodyklę).
- Laikykite peilį (→ 30-5 pav.) už peilio pagrindo ir atsargiai įstatykite jį į laikiklį iš šono, kaip parodyta, aštriuoju kraštu atsukus į viršų.

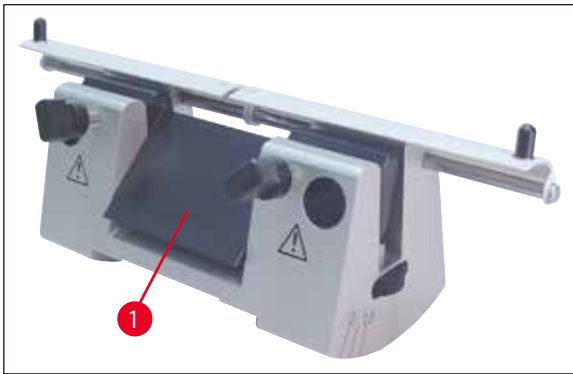
Peilio aukščio reguliavimas

Reguliuojant nuožulos kampą, peilio briauną reikia kiek įmanoma tiksliau nustatyti faktiniame peilio laikiklio sukimosi centre. Galinių suspaudimo laikiklių kraštas (→ 30-6 pav.) yra atskaitos taškas teisingam peilio aukščio sureguliuvimui. Peilio briauna turi būti lygiagrečiai padėties nustatymo kraštams.

- Veržles (→ 30-3 pav.) vienodai sukite atgal, kol peilio ašmenys taps lygiagretūs galiniam suspaudimo laikiklių kraštui (→ 30-6 pav.) (žr. detalią iliustraciją).
- Norėdami suspausti peilį (→ 30-5 pav.), du peilio suspaudimo varžtus (→ 30-4 pav.) tolygiai sukite į vidų (pagal laikrodžio rodyklę).

Šoninis peilio padėties keitimas

- Pastumkite peilio apsaugą (→ 30-1 pav.) į centrą.
- Atpalaiduokite suspaudimo varžtus (→ 30-4 pav.), sukdami prieš laikrodžio rodyklę.
- Stumkite peilį (→ 30-5 pav.) pagal poreikį į kairę arba į dešinę.
- Norėdami suspausti peilį (→ 30-5 pav.), visada pirmiausiai veržkite suspaudimo varžtą (→ 30-4 pav.) toje pusėje, į kurią buvo perkeltas peilis, sukdami pagal laikrodžio rodyklę.



31 pav.

(→ 31 pav.)

Peilio laikiklis NZ

Įprastų ir karbido metalo peilių iki 16 cm ilgio laikymui.

Peilio prispaudimo plokštelė (→ 31-1 pav.) ypatingam stabilumui ir pilnam peilio ašmenų panaudojimui.

5.9.8 Peilio laikiklis E/E-TC



Pastaba

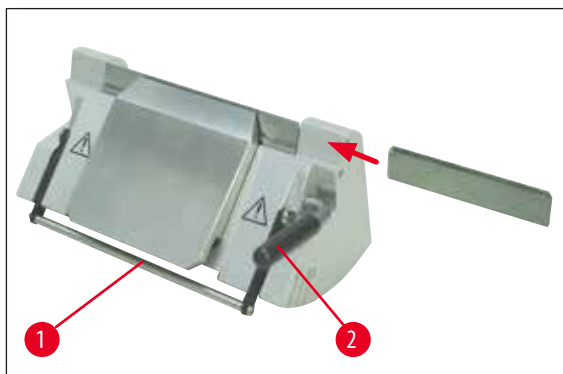
Peilio laikiklis E-TC yra skirtas "Leica TC-65" volframo karbido ašmenims.



Įspėjimai

Prieš įstatant ašmenis, prietaise jau turi būti sumontuotas peilio laikiklis ir peilio laikiklio pagrindas!

Ašmenų įstatymas, peilio laikikliai E ir E-TC



32 pav.

(→ 32 pav.) Peilio laikiklis E-TC

- Peilio apsaugą (→ 32-1 pav.) nulenkite žemyn.
- Norėdami įdėti ašmenis, pastumkite dešiniąją suspaudimo svirtelę (→ 32-2 pav.) į priekį ir žemyn.
- Atsargiai įstatykite ašmenis iš šono. Patikrinkite, kad ašmenys būtų suspausti lygiagrečiai viršutiniam prispaudimo plokštelės kraštui.
- Suspausdami ašmenis, pasukite suspaudimo svirtelę (→ 32-2 pav.) atgal ir aukštyn.

5.9.9 Peilio laikiklis E



Pastaba

Ašmenų laikiklis optimizuotas naudoti su "Leica Biosystems" vienkartiniais ašmenimis.

Yra duje ašmenų matmenys.

Žemo profilio ašmenims (→ 33-3 pav.) (I x A x P): (80 +/-0,05) mm x (8 +/-0/-0,1) mm x (0,254 +/-0,008) mm, ir aukšto profilio ašmenims (→ 33-2 pav.) (I x A x P): (80 +/-0,05) mm x (14 +/-0/-0,15) mm x (0,317 +/-0,005) mm, kurie skiriasi užpakalinėje prispaudimo plokštelėje (→ 34-1 pav.).

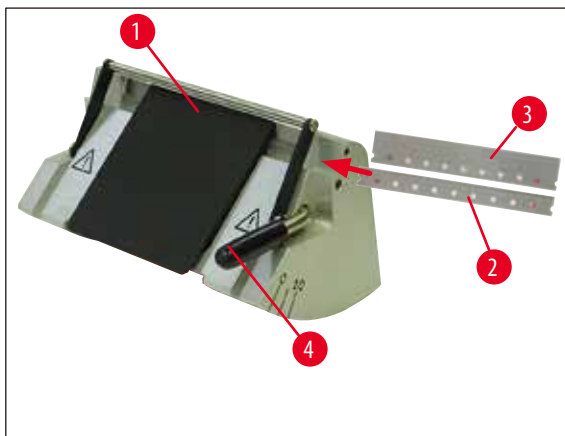
Kiekvienam ašmenų tipui būna atskiros prispaudimo plokštelės, kurias nesudėtinga pakeisti.

Ašmenų įstatymas



Įspėjimai

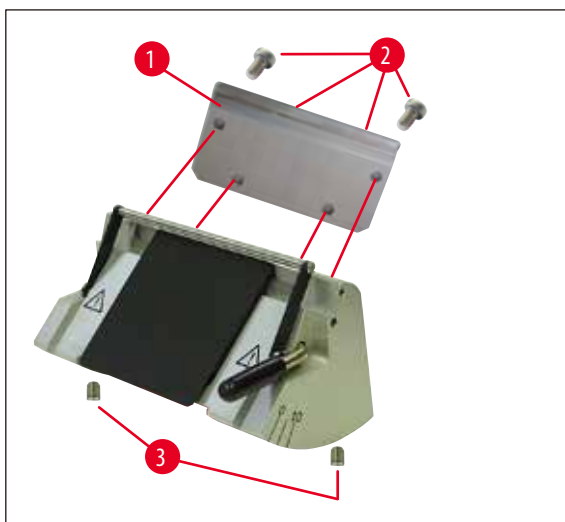
Prieš įstatant ašmenis, prietaise jau turi būti sumontuotas peilio laikiklis ir peilio laikiklio pagrindas!



33 pav.

- Peilio apsaugą (→ 33-1 pav.) nulenkite žemyn.
- Norėdami įstatyti ašmenis, pasukite prispaudimo svirtelę (→ 33-4 pav.) į priekį.
- Atsargiai įstumkite ašmenis ((→ 33-2 pav.) arba (→ 33-3 pav.)) iš šono.
- Suspausdami ašmenis, pasukite suspaudimo svirtelę (→ 33-4 pav.) atgal ir aukštyn.

Galinės prispaudimo plokštelės pakeitimas (→ 34-1 pav.)



34 pav.

- "Šešiakampiu" raktą su rankenėle Nr. 4. atpalaiduokite ir atsukite keturis varžtus (→ 34-2 pav.) peilio laikiklio galinėje pusėje.
- Išimkite prispaudimo plokštelę (→ 34-1 pav.).
- Naują prispaudimo plokštelę pritvirtinkite 4 varžtais (→ 34-2 pav.). Varžtus priveržkite tik tiek, kad po to būtų galima reguliuoti prispaudimo plokštelės aukštį ir lygiagreumą.

Galinės prispaudimo plokštelės reguliavimas

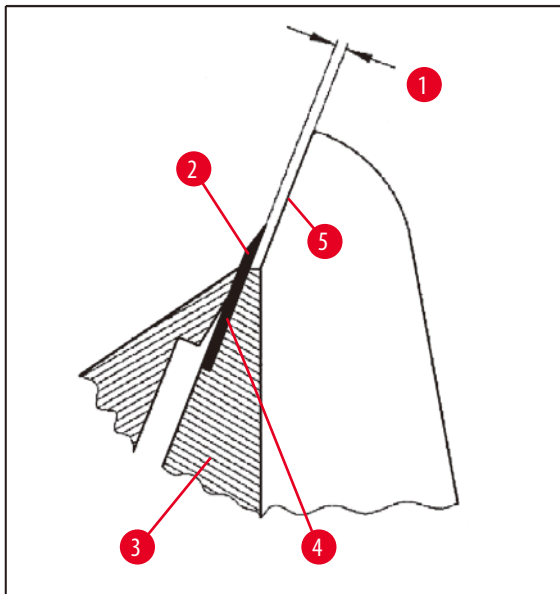


Įspėjimai

Po kiekvieno išmontavimo arba pakeitimo įsitikinkite, kad prispaudimo plokštelė įstatyta teisingai. Jei reikia, sureguliuokite ją iš naujo.

Galinė prispaudimo plokštelė (→ 35-3 pav.) remiasi į du srieginius kaiščius (→ 34-3 pav.), kuriais galima reguliuoti aukštį ir lygiagretumą.

Juos galima pasiekti per angas peilio laikiklio apačioje. Reguliavimui prireiks "Šešiakampiu" rakto Nr. 2.



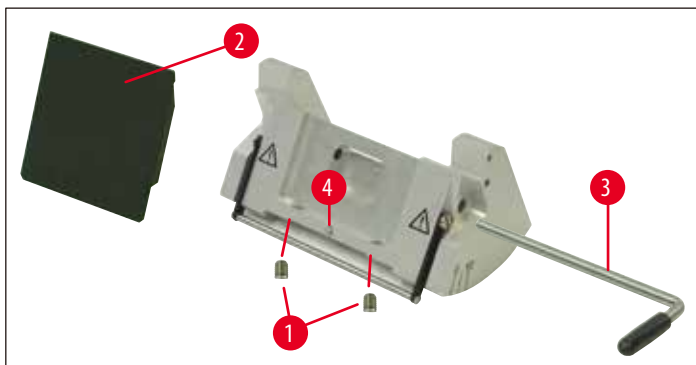
35 pav.

(→ 35-1 pav.) 0.1 - 0.2 mm

- Įstatykite prispaudimo plokštelę (→ 35-3 pav.) ir varžtus (→ 34-2 pav.) priveržkite tik tiek, kad prispaudimo plokštelę būtų galima judinti.
- Sureguliuokite prispaudimo plokštelę srieginiais kaiščiais (→ 34-3 pav.), kad sąlyčio paviršius (→ 35-4 pav.) ašmenims (→ 35-2 pav.) būtų maždaug 0,1-0,2 mm aukščiau nei peilio laikiklio (→ 35-5 pav.) šoniniai kraštai. Tai visų pirma svarbu prietaisams, kurių peilio laikiklio pagrindas neturi šoninio poslinkio.
- Reguliuodami užtikrinkite, kad prispaudimo plokštelė būtų lygiagreti peilio laikiklio šoniniams kraštams.
- Užveržkite varžtus (→ 34-2 pav.).

Galinės prispaudimo plokštelės reguliavimas

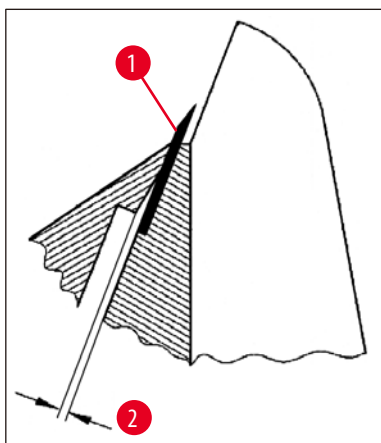
Priekinės prispaudimo plokštelės aukštį galima reguliuoti peilio laikiklio apačioje esančiais srieginiais kaiščiais (→ 36-1 pav.). Juos galima pasiekti per angas peilio laikiklio apačioje. Reguliavimui prireiks "Šešiakampiu" rakto Nr. 2.



36 pav.

- Nustatykite reikiamą suspaudimo plokštelės (→ 36-2 pav.) padėtį, įstatykite suspaudimo svirtelę (→ 36-3 pav.) ir ją panaudokite tik švelniam prispaudimo plokštelės suspaudimui.
- Prispaudimo plokštelės aukštį reguliuokite varžtais (→ 36-1 pav.). Dviejų prispaudimo plokštelių (→ 36-2 pav.) ir (→ 35-3 pav.) viršutiniai kraštai turi būti tame pačiame aukštyje ir lygiagretūs.

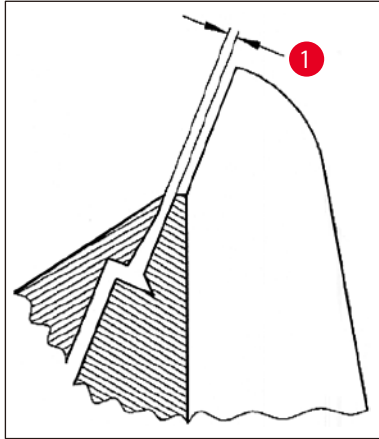
Priekinės prispaudimo plokštelės nuožulos kampas (→ 36-2 pav.) reguliuojamas srieginiu kaiščiu (→ 36-4 pav.), kuris pasiekiamas iš vidaus, per peilio laikiklio apačioje esančią angą (→ 36 pav.).



37 pav.

(→ 37-2 pav.) apie 0,05 mm

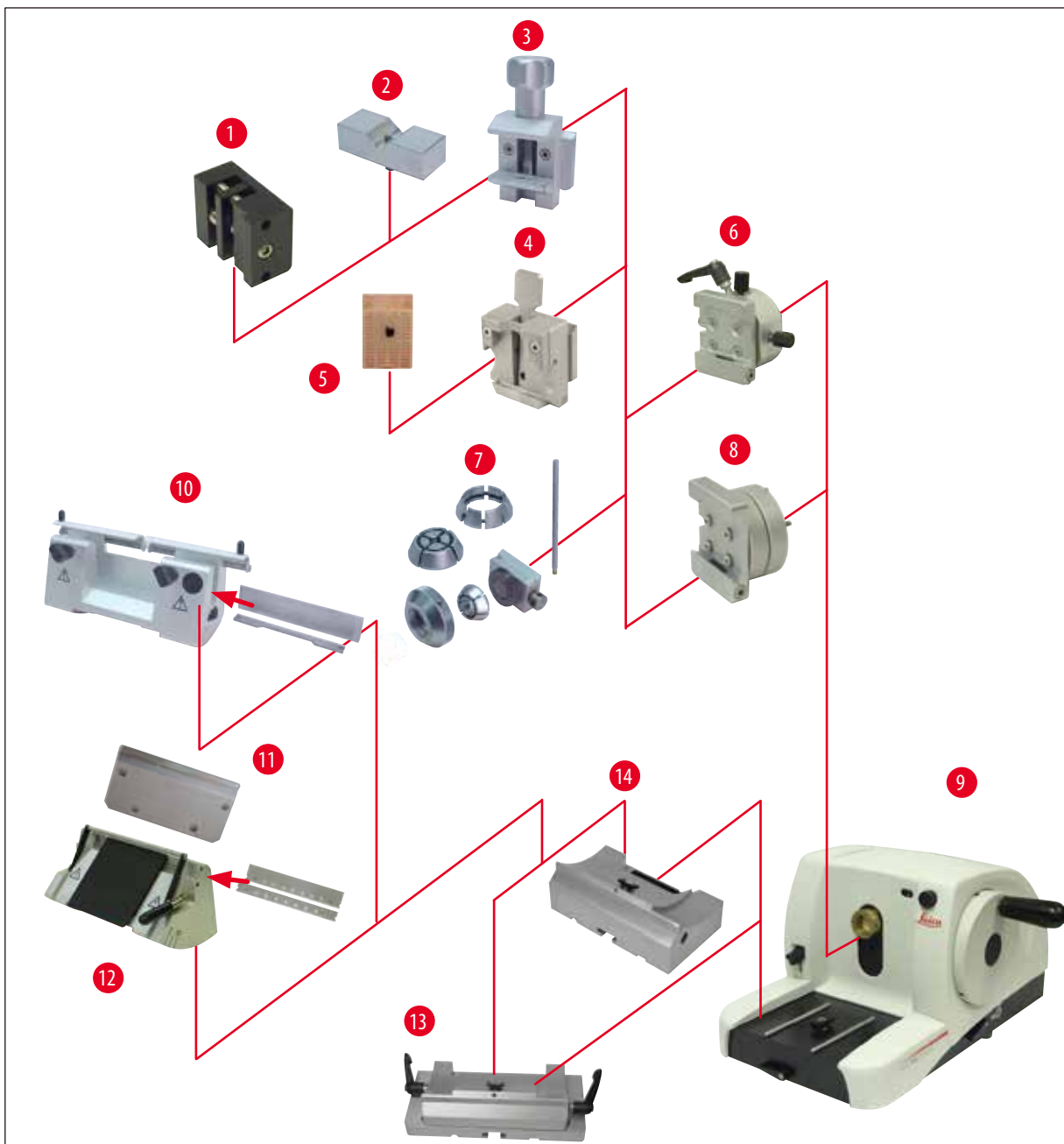
(→ 38-1 pav.) 0.4-0.8 mm



38 pav.

- Įstatykite ašmenis (→ 37-1 pav.) ir švelniai suspauskite suspaudimo svirtelę (→ 36-3 pav.).
- Naudokite varžtą (→ 36-4 pav.) prispaudimo plokštei (→ 36-2 pav.) reguliuoti, kad ašmenis spaustų tik viršutinis plokštelės kraštas. Turi matytis tarpas (→ 37 pav.). Regulavimui prireiks mažo atsuktuvo (maždaug 3,0 x 70).
- Reguluodami užtikrinkite, kad atstumas tarp abiejų prispaudimo plokštelių būtų maždaug 0,4-0,8 mm atviroje padėtyje (→ 38-1 pav.).

5.9.10 Apžvalga: priedai



39 pav.

- (→ 39-1 pav.) Folijos spaustuvas, 1 tipas
- (→ 39-2 pav.) V formos įdėklas apvaliems mėginiams
- (→ 39-3 pav.) Standartinis mėginių spaustuvas
- (→ 39-4 pav.) Universalus kasetinis spaustuvas
- (→ 39-5 pav.) Standartinė kasetė
- (→ 39-6 pav.) Mėginio laikymo įtaisas (kryptinis)
- (→ 39-7 pav.) Apvalių mėginių laikiklis
- (→ 39-8 pav.) Mėginių laikymo įtaisas (nekryptinis)

-
- (→ 39-9 pav.) Leica RM2125 RTS Bazinis prietaisas
 - (→ 39-10 pav.) Peilio laikiklis N plieniniams ir karbidinio metalo peiliams
 - (→ 39-11 pav.) Prispaudimo plokštelė, nekeičiama
 - (→ 39-12 pav.) Peilio laikiklis E ašmenims
 - (→ 39-13 pav.) Peilio laikiklio pagrindas su šoniniu poslinkiu
 - (→ 39-14 pav.) Peilio laikiklio pagrindas (be nukreipimo)

6. Valymas ir priežiūra

6.1 Prietaiso valymas



Įspėjimai

Prieš nuimdami peilio laikiklį nuo prietaiso, visada išimkite peilį / ašmenis.

Nenaudojamus peilius visada padėkite atgal į peilių dėklą!

Niekada nedėkite peilio su į viršų nukreiptu pjovimo kraštu ir niekada nebandykite sugauti krintančio peilio!

Plieninius peilius valykite alkoholio tirpalu arba acetonu.

Naudodami valymo priemones, visada laikykitės gamintojo saugos instrukcijų ir naudojimo šalyje galiojančių laboratorijos taisyklių.

Prietaiso išorinio paviršiaus valymui nenaudokite šių priemonių: alkoholio, valiklių su alkoholiu (langų valymo skystis!), abrazyvinių šveitimo miltelių, tirpiklių su acetonu arba ksilolu. Ksilolas arba acetonas pažeis gaminio paviršių!

Pasirūpinkite, kad skysčiai valant nepatektų į prietaiso vidų!



Įspėjimai

Išsiliejo alyva, tačiau ji nebuvo išvalyta iškart.

Galima sunkiai susižaloti, pvz., paslydus ir prisilietus prie tokių pavojingų prietaiso dalių kaip peilis / ašmenys.

- Visada įsitikinkite, kad alyva niekur neišsiliejus.
- Išsiliejus alyvai, iškart ją kruopščiai ir visiškai išvalykite.

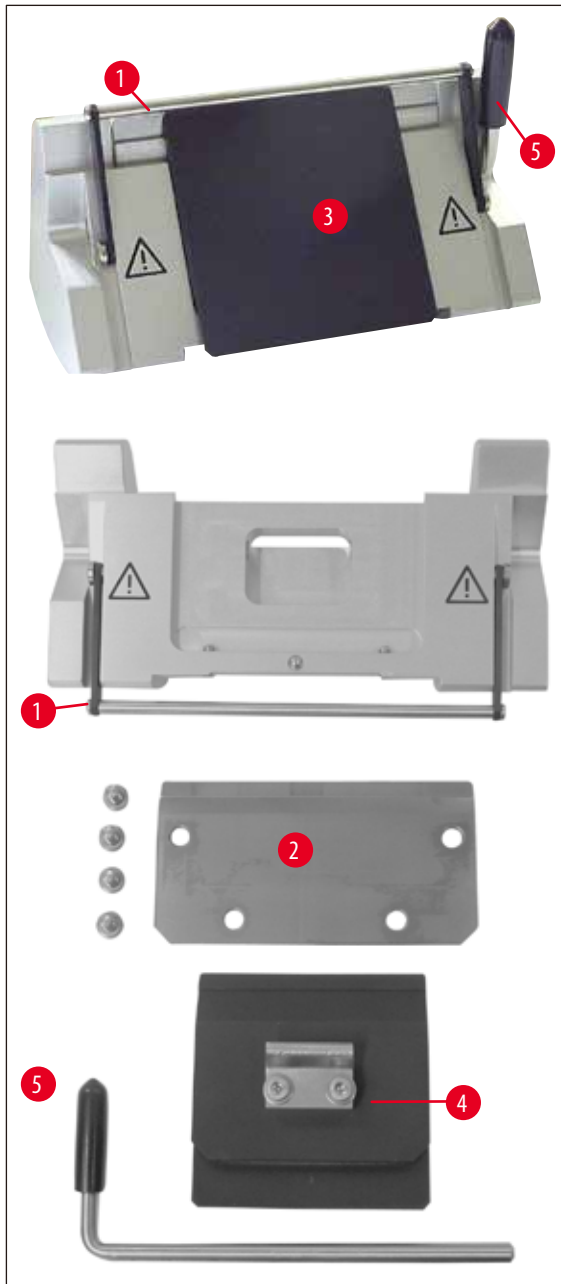
Prieš valymą atlikite šiuos parengiamuosius darbus:

- Pakelkite mėginių spaustuvą į viršutinę kraštinę padėtį ir įjunkite rato blokatorių.
- Išimkite ašmenis iš peilio laikiklio ir įdėkite juos į dalytuvo dugne esančią angą arba išimkite peilį iš peilio laikiklio ir padėkite atgal į peilių dėklą.
- Išimkite peilio laikiklio pagrindą ir peilio laikiklį valymo darbams.
- Išimkite mėginį iš mėginių spaustuvo.
- Sausu šepetėliu išvalykite sekcijos atliekas.
- Išimkite mėginių spaustuvą ir jį valykite atskirai.

Prietaisas ir išoriniai paviršiai

Jei reikia, lakuotus išorinius paviršius galima valyti švelniu komerciniu buitiniu valikliu arba vandeniu su muilu ir nusausinti drėgna šluoste.

Peilio laikiklis E



40 pav.

Išimkite peilio laikiklį valymo darbams. Priekinę prispaudimo plokštelę galima nuimti išvalymui.

Norėdami tai atlikti, vykdykite toliau nurodytus veiksmus:

- Peilio apsaugą (→ 40-1 pav.) nulenkite žemyn.
- Peilio suspaudimo svirtelę (→ 40-5 pav.) pasukite žemyn.
- Atsargiai išimkite ašmenis ir juos tinkamai utilizuokite.
- Ištraukite suspaudimo svirtelę (→ 40-5 pav.) į šoną.
- Išimkite prispaudimo plokštelę (→ 40-4 pav.).
- Išvalykite visas peilio laikiklio dalis.

**Pastaba**

Vienu metu valant kelis peilių laikiklius, jų dalių **NEGALIMA** sumaišyti! To nesilaikant, gali kilti sekcionavimo problemų!

**Įspėjimai**

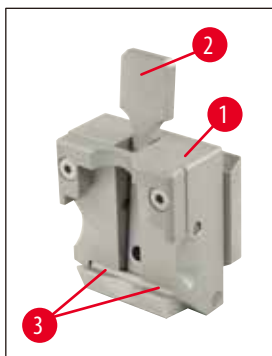
Valymui ir parafino šalinimui nenaudokite ksilolo ar valymo skysčių, kurių sudėtyje yra alkoholio (pvz., langų valiklio).

- Išimtas dalis sudėkite ant drėgmę sugeriančio audinio džiovinimo kameroje (daugiausia iki 65 °C), kad nutekėtų parafino teršalai.

**Įspėjimai**

Išimant dalis iš džiovinimo kameros (65 °C), galima nudegti. Rekomenduojama mėvėti apsaugines pirštines!

- Nuvalę judančias dalis, jas padenkite plonu tepalo sluoksniu (→ p. 53 – 6.2 Priežiūros instrukcijos).
- Prietaisais surenkamas atvirkštine tvarka.
- Surinkdami prietaisą užtikrinkite, kad viršutinis prispaudimo plokštelės (→ 40-4 pav.) kraštas būtų lygiagretus ir lygus su viršutiniu galinės prispaudimo plokštelės kraštu (→ 40-2 pav.) (taip (→ p. 44 – 34 pav.), (→ p. 45 – 35 pav.)). Jei reikia, prispaudimo plokštelės sureguliuokite (→ p. 48 – 5.9.10 Apžvalga: priedai).

Universalus kasetinis spaustuvas

41 pav.

- Norėdami atlikti kruopštų valymą ir pašalinti visus parafino likučius, nuimkite kasetinį spaustuvą (→ 41-1 pav.).
- Valymui nenaudokite ksilolo. Naudokite ksilolo pakaitalus arba parafino šalinimo priemones, tokias kaip "Para Gard".
- Kasetinį spaustuvą (→ 41-1 pav.) taip pat galima dėti į iki maks. 65 °C temperatūros įkaitintą džiovinimo kamerą ištirpusiam vašku pašalinti.

**Įspėjimai**

Išimant dalis iš džiovinimo kameros (65 °C), galima nudegti. Rekomenduojama mėvėti apsaugines pirštines!

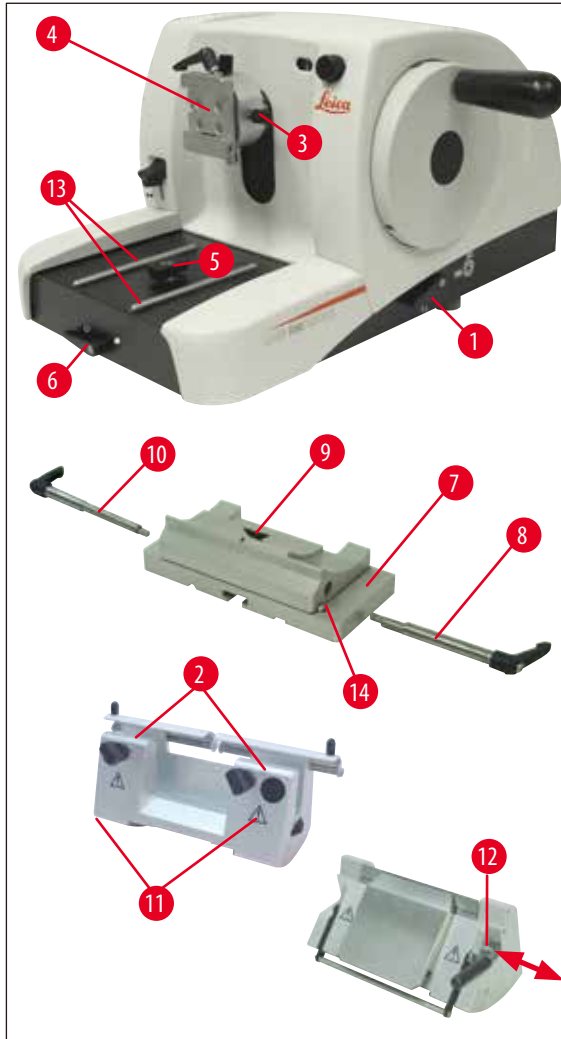
- Parafino likučius nuvalykite sausa šluoste.
- Po tokios džiovinimo kameroje atliktos valymo procedūros visada sutepkite suspaudimo svirtelės (→ 41-2 pav.) ašį ir spyruoklę (taip pat (→ p. 53 – 6.2 Priežiūros instrukcijos)).

6.2 Priežiūros instrukcijos



Įspėjimai

Vidines prietaiso dalis pasiekti ir techninės priežiūros bei remonto darbus atlikti gali tik įgaliotas ir kvalifikuotas techninės priežiūros specialistas!



42 pav.

Prietaisui ypatinga priežiūra nereikalinga. Siekiant užtikrinti ilgalaikį sklandų prietaiso veikimą, rekomenduojama atlikti šiuos veiksmus:

- Prietaisą turi bent kartą per metus patikrinti "Leica" įgaliotas kvalifikuotas aptarnavimo technikas.
- Garantinio laikotarpio pabaigoje sudarykite techninės priežiūros sutartį. Dėl išsamesnės informacijos prašom kreiptis į vietinį "Leica" techninio aptarnavimo centrą.
- Prietaisą valykite kiekvieną dieną.
- Kartą per mėnesį šios dalys sutepamos komplekte esančiu tepalu (pakanka 1-2 lašų):
- judančios mėginių laikiklio įtaiso (→ 42-10 pav.) ir trapecinio lizdo dalys (→ 16 pav.).
- T formos elementas (→ 42-5 pav.) ant mikrotomo pagrindo plokštės.
- Suspaudimo svirtelės (→ 42-1 pav.) ir (→ 42-6 pav.) ant mikrotomo.
- Nukreipiamieji bėgeliai (→ 42-13 pav.), skirti peilio laikiklio pagrindui ant mikrotomo pagrindo plokštės.
- Suspaudimo svirtelės (→ 42-10 pav.) ir (→ 42-8 pav.) dešinėje ir kairėje peilio laikiklio pagrindo pusėje.
- Kreipiklis (→ 42-14 pav.) peilio laikiklio pagrindo (→ 42-7 pav.) šoniniam poslinkiui.
- T formos elementas (→ 42-9 pav.) ant peilio laikiklio pagrindo (→ 42-7 pav.).
- Slystantys peilio apsaugos paviršiai (→ 42-2 pav.) ir sraigtiniai varžtai (→ 42-11 pav.) ant peilio laikiklio N.
- Suspaudimo svirtelė (→ 42-12 pav.) ant peilio laikiklio E.
- Kasetinio spaustuvo suspaudimo svirtelės ašis (→ 41-3 pav.) (→ 41 pav.).

7. Papildomi priedai

Pavadinimas	Užsakymo Nr.
Peilio laikiklio pagrindas (be nukreipimo) sidabrinis	14 0502 37962
Peilio laikiklio pagrindas, galintis judėti į šoną, sidabrinis	14 0502 37992
Peilio laikiklis N, sidabrinis	14 0502 37993
Peilio laikiklis NZ, sidabrinis	14 0502 37994
Peilio laikiklis E žemo profilio mikrotomo ašmenims, sidabrinis	14 0502 37995
Peilio laikiklis E aukšto profilio mikrotomo ašmenims, sidabrinis	14 0502 37996
Peilio laikiklio prispaudimo plokštelė žemo profilio mikrotomo ašmenims	14 0502 29551
Peilio laikiklio prispaudimo plokštelė aukšto profilio mikrotomo ašmenims	14 0502 29553
Peilio laikiklis E-TC vienkartiniam karbidinio metalo ašmenims, sidabrinis	14 0502 37997
"Leica" 819 vienkartiniai ašmenys, žemas profilis, 1 pakuotė su 50 vnt.	14 0358 38925
"Leica" 819 vienkartiniai ašmenys, žemas profilis, 10 pakuočių po 50 vnt.	14 0358 38382
"Leica" 818 vienkartiniai ašmenys, aukštas profilis, 1 pakuotė su 50 vnt.	14 0358 38926
"Leica" 818 vienkartiniai ašmenys, aukštas profilis, 10 pakuočių po 50 vnt.	14 0358 38383
Vienkartiniai ašmenys "Leica TC-65"	14 0216 26379
Peilis, 16 cm, C profilis, plienas	14 0216 07100
Peilis, 16 cm, D profilis, plienas	14 0216 07132
Peilis, 16 cm, D profilis, karbidinis metalas	14 0216 04813
Peilis, 16 cm, C profilis, karbidinis metalas	14 0216 04206
Keičiama peilių dėžutė	14 0213 11140
Mėginių laikymo įtaisas (nekryptinis) sidabrinis	14 0502 38006
Standartinis mėginių spaustuvas sidabrinis	14 0502 37998
V formos įdėklas, sidabrinis	14 0502 38000
Universalus kasetinis spaustuvas sidabrinis	14 0502 37999
Folijos spaustuvas, 1 tipas	14 0402 09307
Apskritų mėginių laikiklis su 3 suspaudimo žiedais, sidabrinis	14 0502 38002
Sekcijų atliekų dėklas	14 0402 13128
Dangalas nuo dulkių	14 0212 53157
Apsauginės pirštinės, atsparios pjūviams, S dydžio	14 0340 40859
Apsauginės pirštinės, atsparios pjūviams, M dydžio	14 0340 29011

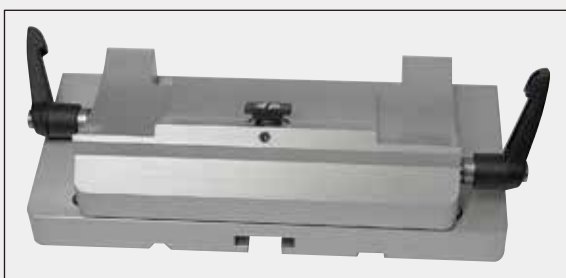


43 pav.

Peilio laikiklio pagrindas (be nukreipimo)

sidabrinis, skirtas peilio laikikliams N, NZ, E ir E-TC

Užsakymo Nr.: 14 0502 37962



44 pav.

Peilio laikiklio pagrindas

galintis judėti į šoną, skirtas Leica RM2125 RTS, sidabrinis skirtas peilio laikikliams N, NZ, E ir E-TC, su suspaudimo svirtelė

Užsakymo Nr.: 14 0502 37992



45 pav.

Peilio laikiklis N

sidabrinis, tradiciniams peiliams iki 16 cm ilgio laikyti, peilio ašmenų aukščio reguliavimas, atskiras nuožulos kampo reguliavimas, judanti peilio apsauga.

Užsakymo Nr.: 14 0502 37993



46 pav.

Peilio laikiklis NZ

sidabrinis tradiciniams ir karbidinio metalo peiliams iki 16 cm ilgio laikyti, peilio prispaudimo plokštelė išskirtiniam stabilumui ir visam peilio ašmenų panaudojimui, peilio ašmenų aukščio reguliavimas, atskiras nuožulos kampo reguliavimas, judanti peilio apsauga.

Užsakymo Nr.: 14 0502 37994



47 pav.

Peilio laikiklis E

Peilio laikiklis E optimizuotas naudoti su "Leica Biosystems" žemo profilio vienkartiniais ašmenimis, kurių matmenys yra (l x A x P):

(80 +/-0,05)x(8 +0/- 0,1)x(0,254 +/-0,008) mm, skirtas Leica RM2125 RTS, sidabrinis, greito suspaudimo sistema, nuožulos kampo reguliavimas, judanti peilio apsauga

Pridėtas įrankių komplektas:

- 1 "Šešiakampiu" raktas su kaišteliu, Nr. 4.0 14 0222 33111
- 1 "Šešiakampiu" raktas su rankenėle, Nr. 2.0 14 0194 04790
- 1 atsuktuvus 3 x 50 14 0170 11568

Užsakymo Nr.:

14 0502 37995



48 pav.

Peilio laikiklis E

Peilio laikiklis E optimizuotas naudoti su "Leica Biosystems" aukšto profilio vienkartiniais ašmenimis, kurių matmenys yra (l x A x P):

(80 +/-0,05) mm x (14 +0/-0,15) mm x (0,317 +/- 0,005) mm,

Leica RM2125 RTS, sidabrinis, greito suspaudimo sistema, nuožulos kampo reguliavimas, judanti peilio apsauga

Pridėtas įrankių komplektas:

- 1 "Šešiakampiu" raktas su kaišteliu, Nr. 4.0 14 0222 33111
- 1 "Šešiakampiu" raktas su rankenėle, Nr. 2.0 14 0194 04790
- Atsuktuvus 3 x 50 14 0170 11568

Užsakymo Nr.:

14 0502 37996



49 pav.

Peilio laikiklio prispaudimo plokštelė S

22°, žemo profilio mikrotomo ašmenims

Užsakymo Nr.:

14 0502 29551

22°, aukšto profilio mikrotomo ašmenims

Užsakymo Nr.:

14 0502 29553



50 pav.

Peilio laikiklis E-TC

vienkartiniams karbidinio metalo ašmenims TC-65, sidabrinis Greito suspaudimo sistema, iš nerūdijančio plieno pagaminta korozijai atspari suspaudimo plokštelė, iš karbidinio metalo pagaminta galinė prispaudimo plokštelė

Užsakymo Nr.: 14 0502 37997



51 pav.

Vienkartiniai ašmenys, žemas profilis (819)

Matmenys (l x A x P):

$(80 \pm 0,05) \times (8 \pm 0,1) \times (0,254 \pm 0,008)$ mm

01 pakuotė po 50 vnt.

Užsakymo Nr.: 14 0358 38925

10 pakuočių po 50 vnt.

Užsakymo Nr.: 14 0358 38382



52 pav.

Vienkartiniai ašmenys, aukštas profilis (818)

Matmenys (l x A x P):

$(80 \pm 0,05) \times (14 \pm 0,15) \times (0,317 \pm 0,005)$ mm

01 pakuotė po 50 vnt.

Užsakymo Nr.: 14 0358 38926

10 pakuočių po 50 vnt.

Užsakymo Nr.: 14 0358 38383



53 pav.

Vienkartiniai ašmenys "Leica TC-65"

Mikrotomas "Leica TC-65", vienkartinų ašmenų sistema kietiems mėginiams sekcionuoti. Vienkartiniai karbidinio metalo ašmenys "Leica TC-65" buvo specialiai sukurti pagal laboratorijų, kuriose įprastai sekcionuojamos kietos ir bukos medžiagos, reikalavimus. Išskirtinis smulkiagrūdis karbidinis metalas garantuoja sekcijas iki maždaug 1 μm. Ašmenys yra visiškai perdirbami.

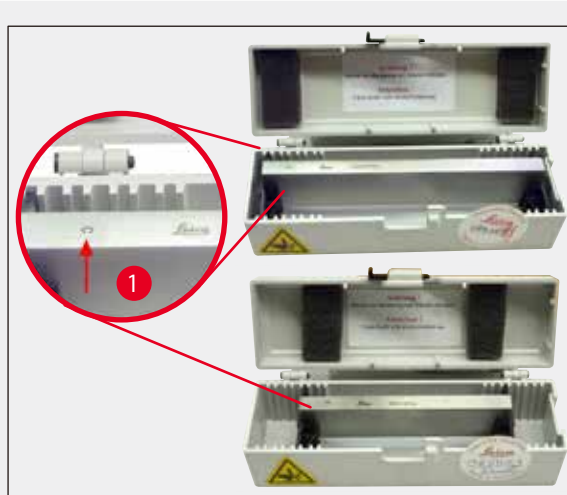
Ilgis: 65 mm

Storis: 1 mm

Aukštis: 11 mm

1 pakuotė su 5 vnt.

Užsakymo Nr.: 14 0216 26379



54 pav.

Peilis, 16 cm, C profilis, plienas

Peilis, 16 cm ilgio, C profilis

Pastaba: Pridėta peilio dėžutė 14 0213 11140

Užsakymo Nr.:**14 0216 07100**

(→ 54-1 pav.) Profilis



55 pav.

Peilis, 16 cm, D profilis, plienas

Peilis, 16 cm ilgio, D profilis

Pastaba: Pridėta peilio dėžutė 14 0213 11140

Užsakymo Nr.:**14 0216 07132**

56 pav.

Peilis, 16 cm, D profilis, volframo karbidas

Peilis, 16 cm ilgio, volframo karbidas, D profilis

Pastaba: Pridėta peilio dėžutė 14 0213 11140

Užsakymo Nr.:**14 0216 04813****Peilis, 16 cm, C profilis, volframo karbidas**

Peilis, 16 cm, volframo karbidas, C profilis

Pastaba: Pridėta peilio dėžutė 14 0213 11140

Užsakymo Nr.:**14 0216 04206**

(→ 56-1 pav.) Karbidinio metalo peilio serijos numeris



57 pav.

Peilio dėžutė

Kaitoma peilio dėžutė (plastikas)

1 arba 2 peiliams: 10 – 16 cm ilgio

(Karbido metalo arba SM2500 peilis: tik 1 peiliui!)

Užsakymo Nr.:

14 0213 11140



58 pav.

Mėginių laikymo įtaisas

nekryptinis

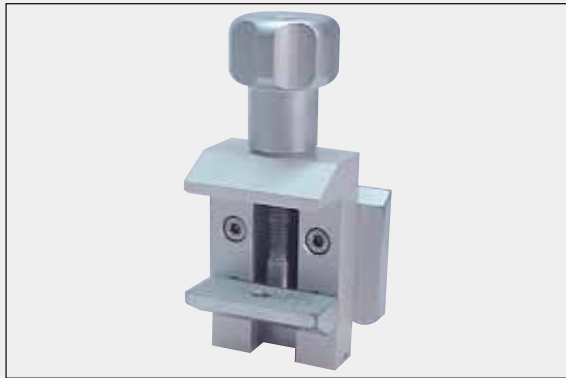
Leica RM2125 RTS, sidabrinis

Užsakymo Nr.:

14 0457 46996

**Pastaba**

Norėdami papildyti savo mikrotomą šiais priedais, susisiekite su savo "Leica" atstovu arba "Leica Biosystems Nussloch GmbH" techninės priežiūros departamentu.

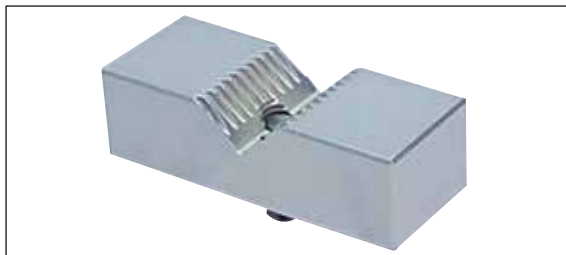


59 pav.

Standartinis mėginių spaustuvas

40 x 40 mm
su adapteriu, sidabrinis

Užsakymo Nr.: 14 0502 37998



60 pav.

V formos įdėklas

Standartinis mėginių spaustuvas
sidabrinis

Užsakymo Nr.: 14 0502 38000



61 pav.

Universalus kasetinis spaustuvas

su adapteriu
Leica RM2125 RTS, sidabrinis
Naudoti su standartinėmis kasetėmis, kurių matmenys ne mažesni nei 39,8 x 28 mm ir ne didesni nei 40,9 x 28.8 mm.

Užsakymo Nr.: 14 0502 37999

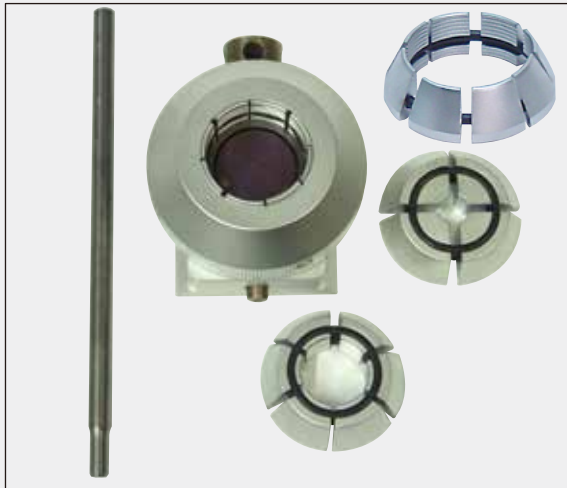


62 pav.

Folijos spaustuvas, 1 tipas

standartiniam mėginių spaustuvui, juodas
Didžiausias mėginio dydis: 25 x 13 mm

Užsakymo Nr.: 14 0402 09307



63 pav.

Apvalių mėginių laikiklis

su adapteriu,
su 3 suspaudimo žiedais, sidabrinis

Užsakymo Nr.:

14 0502 38002



64 pav.

Sekcijų atliekų dėklas

Užsakymo Nr.:

14 0402 13128



65 pav.

Dangalas nuo dulkių

Užsakymo Nr.:

14 0212 53157



66 pav.

Apsauginės pirštinės

atsparios pjūviams, S dydžio

Užsakymo Nr.:

14 0340 40859

atsparios pjūviams, M dydžio

Užsakymo Nr.:

14 0340 29011

8. Gedimų šalinimas



Pastaba

Toliau lentelėje pateiktas dažniausiai pasitaikančių problemų, kurios gali kilti dirbant su prietaisu, sąrašas kartu su galimomis priežastimis ir gedimų šalinimo procedūromis.

8.1 Galimi gedimai

Problema	Galima priežastis	Sprendimas
<p>1. Storos / plonos sekcijos</p> <p>Sekcijos kinta nuo storų iki plonų, jose vyksta vibracija arba mėginys ištraukiamas iš spaustuvo. Išskirtiniais atvejais visiškai nebelieka sekcijų.</p>	<ul style="list-style-type: none"> Ašmenys, peilio laikiklis arba kreipiklis suspausti netinkamai. Ašmenys atšipę. Prispaudimo plokštelė pažeista arba netinkamai sureguliuota. Per mažas peilio / ašmenų nuožulos kampas. 	<ul style="list-style-type: none"> Patikrinkite, ar kasetė patikimai suspausta universaliame kasetiniame spaustuve. Jei universalus kasetinis spaustuvas užterštas vašku, spaustuvą išvalykite (→ p. 50 – 6.1 Prietaiso valymas) Jei naudojate kasetes su lietu dangteliu, patikrinkite, ar nulaužtas kraštas netrukdo patikimai suspausti kasetę; jei reikia, pašalinkite atplaišas arba kasetę universaliame kasetiniame spaustuve suspauskite ne vertikaliai, bet horizontaliai. Jei kasetės išmatavimai atitinka nustatytas ribas, bet kasetės neįmanoma patikimai suspausti, gali būti, kad universalus kasetinis spaustuvas sukongūruotas netinkamai arba turi defektą. Tokiu atveju universalų kasetinį spaustuvą turi patikrinti ir iš naujo sukongūruoti Techninė tarnyba. Naudojant kitų bendrovių, o ne "Leica Biosystems" kasetes, ypač plonasienes, kasetė gali būti deformuota arba gali kilti kitų suspaudimo problemų. Jei bandydami suspausti kasetę supratote, kad ji nėra patikimai suspaudžiama, būtina naudoti alternatyvų tempimo spaustuvą. Perkelkite peilio laikiklį į šoną arba įstatykite naujus ašmenis. Įstatykite naują prispaudimo plokštelę arba naudokite naują peilio laikiklį. Nuosekliai eksperimentuokite su didesniais nuožulos kampo nustatymais, kol atrasite optimalų kampą.

Problema	Galima priežastis	Sprendimas
<p>2. Sekcijos suspaudimas</p> <p>Sekcijos labai suspaustos, turi lenkimo žymių arba suspaustos kartu.</p>	<ul style="list-style-type: none"> • Ašmenys atšipę. • Mėginys per šiltas. • Per didelis sekcionavimo greitis. 	<ul style="list-style-type: none"> • Naudokite kitą ašmenų vietą arba naujus ašmenis. • Prieš sekcionavimą atvėsinkite mėginį. • Sumažinkite sekcionavimo greitį.
<p>3. "Rėžiai" sekcijose</p> <p>Peilio laikikliui E</p>	<ul style="list-style-type: none"> • Ant peilio laikiklio galinės prispaudimo plokštelės susikaupė parafino. 	<ul style="list-style-type: none"> • Reguliariai šalinkite parafiną iš šios vietos.
<p>4. Triukšmai sekcionavimo metu</p> <p>Sekcionuojant kietus mėginius, peilis skleidžia garsus. Sekcijose yra įbrėžimų arba vibracijos žymių.</p>	<ul style="list-style-type: none"> • Per didelis sekcionavimo greitis. • Per platus nuožulos kampas. • Nepakankamas mėginio ir / arba peilio laikiklio suspaudimas. 	<ul style="list-style-type: none"> • Ratą sukite mažesniu greičiu. • Nuosekliai mažinkite nuožulos kampo nustatymus, kol atrasite optimalų kampą. • Mėginių laikiklio sistemoje ir peilio laikiklyje patikrinkite visus varžtus ir spaustuvo sujungimus. Jei reikia, priveržkite svirtes ir varžtus.

8.2 Prietaiso gedimai

Problema	Galima priežastis	Sprendimas
<p>1. Nebevysta padavimas ir tuo pačiu sekcionavimas.</p>	<ul style="list-style-type: none"> • Pasiiekta priekinė kraštinė padėtis. 	<ul style="list-style-type: none"> • Sukdami grubaus padavimo ratą patraukite mėginį atgal.
<p>2. Didelės ašmenų snaudos</p>	<ul style="list-style-type: none"> • Buvo naudota per didelė sekcionavimo jėga. 	<ul style="list-style-type: none"> • Sureguliuokite sekcionavimo greitį ir / arba sekcijos storį apipjaustymo metu. Nustatykite mažesnį sekcijos storį, lėčiau sukite ratą.

9. Garantija ir techninė priežiūra

Garantija

"Leica Biosystems Nussloch GmbH" garantuoja, kad pateiktam sutartiniam gaminiui buvo atlikta išsami kokybės kontrolės procedūra, grindžiama "Leica" vidiniais bandymų standartais, ir gaminys neturi defektų bei atitinka visas technines specifikacijas ir / arba sutartas garantines charakteristikas.

Garantijos taikymo sritis nustatoma pagal sudarytos sutarties turinį. Išskirtinai taikomos "Leica" pardavimų organizacijos arba įmonės, iš kurios pirkote sutartinį gaminį, garantinės sąlygos.

Techninės priežiūros informacija

Jei prireiktų techninės konsultacijos arba atsarginių dalių, prašom susisiekti su savo "Leica" atstovu arba "Leica" platintoju, iš kurio įsigijote prietaisą.

Pateikite tokią informaciją:

- Prietaiso modelio pavadinimas ir serijos numeris
- Prietaiso vieta ir kontaktinio asmens vardas, pavardė
- Skambučio į techninės priežiūros tarnybą priežastis
- Pristatymo data

Atjungimas ir utilizavimas

Prietaisas arba jo dalys turi būti šalinami pagal esamas galiojančias vietines taisykles.

10. Dezaktyvavimo patvirtinimas

Kiekvienas gaminys, kuris grąžinamas "Leica Biosystems" arba kurio techninė priežiūra turi būti atlikta vietoje, turi būti tinkamai nuvalytas ir dezaktyvuotas. Paskirtą dezaktyvavimo patvirtinimo šabloną galima rasti mūsų svetainėje www.LeicaBiosystems.com, gaminių meniu. Šis šablonas turi būti naudojamas surenkant visus reikiamus duomenis.

Grąžinant gaminį kartu turi būti pridedama užpildyto ir pasirašyto patvirtinimo kopija arba ji turi būti perduota techninės priežiūros darbuotojui. Atsakomybė už gaminius, kurie grąžinami be šio patvirtinimo arba su nebaigtu patvirtinimu, tenka siuntėjui. Grąžintos prekės, kurias bendrovė laiko galimu pavojaus šaltiniu, bus išsiųstos atgal siuntėjo sąskaita ir atsakomybe.

www.LeicaBiosystems.com



Leica Biosystems Nussloch GmbH
Heidelberger Strasse 17 - 19
D-69226 Nussloch
Germany

Tel.: +49 - (0) 6224 - 143 0
Fax: +49 - (0) 6224 - 143 268
Web: www.LeicaBiosystems.com